

ТИПОВЫЕ КОНСТРУКЦИИ, ИЗДЕЛИЯ И УЗЛЫ ЗДАНИЙ И СООРУЖЕНИЙ

СЕРИЯ 1.420.1-20с

КОНСТРУКЦИИ КАРКАСА
МНОГОЭТАЖНЫХ
ПРОИЗВОДСТВЕННЫХ ЗДАНИЙ
С СЕТКАМИ КОЛОНН 12x6; 9x6
И 6x6м ДЛЯ СТРОИТЕЛЬСТВА
В РАЙОНАХ СЕЙСМИЧНОСТЬЮ
7, 8 И 9 БАЛЛОВ

Выпуск 5-4

Монтажные узлы сопряжений
конструкций лестничных клеток

РАБОЧИЕ ЧЕРТЕЖИ

24712

ЦЕНА 1-10

ЦЕНТРАЛЬНЫЙ ИНСТИТУТ ТИПОВОГО ПРОЕКТИРОВАНИЯ
ГОССТРОЯ СССР

Москва А-445 Смольная ул 22

Сдано в печать IV 1991 года

Заказ № 3523 Тираж 2050 экз

ТИПОВЫЕ КОНСТРУКЦИИ, ИЗДЕЛИЯ И УЗЛЫ ЗДАНИЙ И СООРУЖЕНИЙ

СЕРИЯ 1.420.1-20с

КОНСТРУКЦИИ КАРКАСА
МНОГОЭТАЖНЫХ
ПРОИЗВОДСТВЕННЫХ ЗДАНИЙ
С СЕТКАМИ КОЛОНН 12x6; 9x6
И 6x6м ДЛЯ СТРОИТЕЛЬСТВА
В РАЙОНАХ СЕЙСМИЧНОСТЬЮ
7,8 И 9 БАЛЛОВ

Выпуск 5-4

Монтажные узлы сопряжений
конструкций лестничных клеток

РАБОЧИЕ ЧЕРТЕЖИ

РАЗРАБОТАНЫ:

ЦНИИПРОМЗДАНИЙ

Гл.инженер-та

Зав.отделом

Зав.сектором

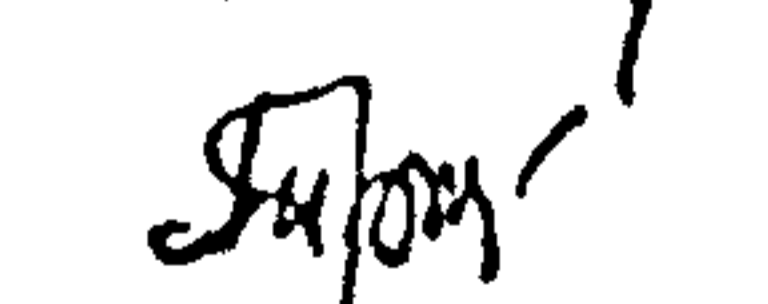
Гл.инж.проекта

Зам.директора

Зав.лабораторией

Зав.сектором

Ст.научн.сотрудник



В.В. ГРАНЕВ

А.В. ЗАМАРАЕВ

Г.В. ВЫЖИГИН

В.М. ТРАХТЕНГЕРЦ

Т.И. МАМЕДОВ

В.А. КЛЕВЦОВ

Н.Н. КОРОВИН

Ю.Д. БЫЧЕНКОВ

УТВЕРЖДЕНЫ

Главным

управлением

проектирования

Госстроя СССР

Письмо №5/6-796

от 19.09.90

Введены в действие

ЦНИИПРОМЗДАНИЙ

с 01.03.91

Приказ №111

от 25.09.90

© АПП ЦИТП, 1991

Обозначение документа	Наименование	Стр
14201-200 5-4-1ТТ	Технические требования	3
14201-200 5-4-2	Узел 1	4
14201-200 5-4-3	Узел 2	5
14201-200 5-4-4	Узел 3	6
14201-200 5-4-5	Узел 4	7
14201-200 5-4-6	Узел 5	8
14201-200 5-4-7	Узел 6	10
14201-200 5-4-8	Узел 7	12
14201-200 5-4-9	Узел 8	14
14201-200 5-4-10	Узел 9	16
14201-200 5-4-11	Узел 10	18
14201-200 5-4-12	Узел 11	19
14201-200 5-4-13	Узел 12	20
14201-200 5-4-14	Узел 13	21
14201-200 5-4-15	Узел 14	22
14201-200 5-4-16	Узел 15, 16	23
14201-200 5-4-17	Узел 17	24
14201-200 5-4-18	Узел 18	25
14201-200 5-4-19	Узел 19, 20	26
14201-200 5-4-20СМ	Сечение д-д	27

Разработ.	Литвинчик	Б.В.
Проб.	Дорожников	Р.В.
И контр.	Трыштенгерс	Ж.И.

14201-200 5-4

Содержание	Страниц	Лист	Листов
	Р		1
ЦНИИПРОМЗДАНИИ			

Данный выпуск является частью работы, полный состав которой приведен в выпуске 0-0 данной серии.

В выпуске приведены рабочие чертежи монтажных узлов стяжений сборных железобетонных и стальных элементов лестничных клеток серии 1.420.1-20с.

Общие указания по применению изделий, схемы расположения лестничных клеток с маркировкой узлов приведены в выпуске 0-5.

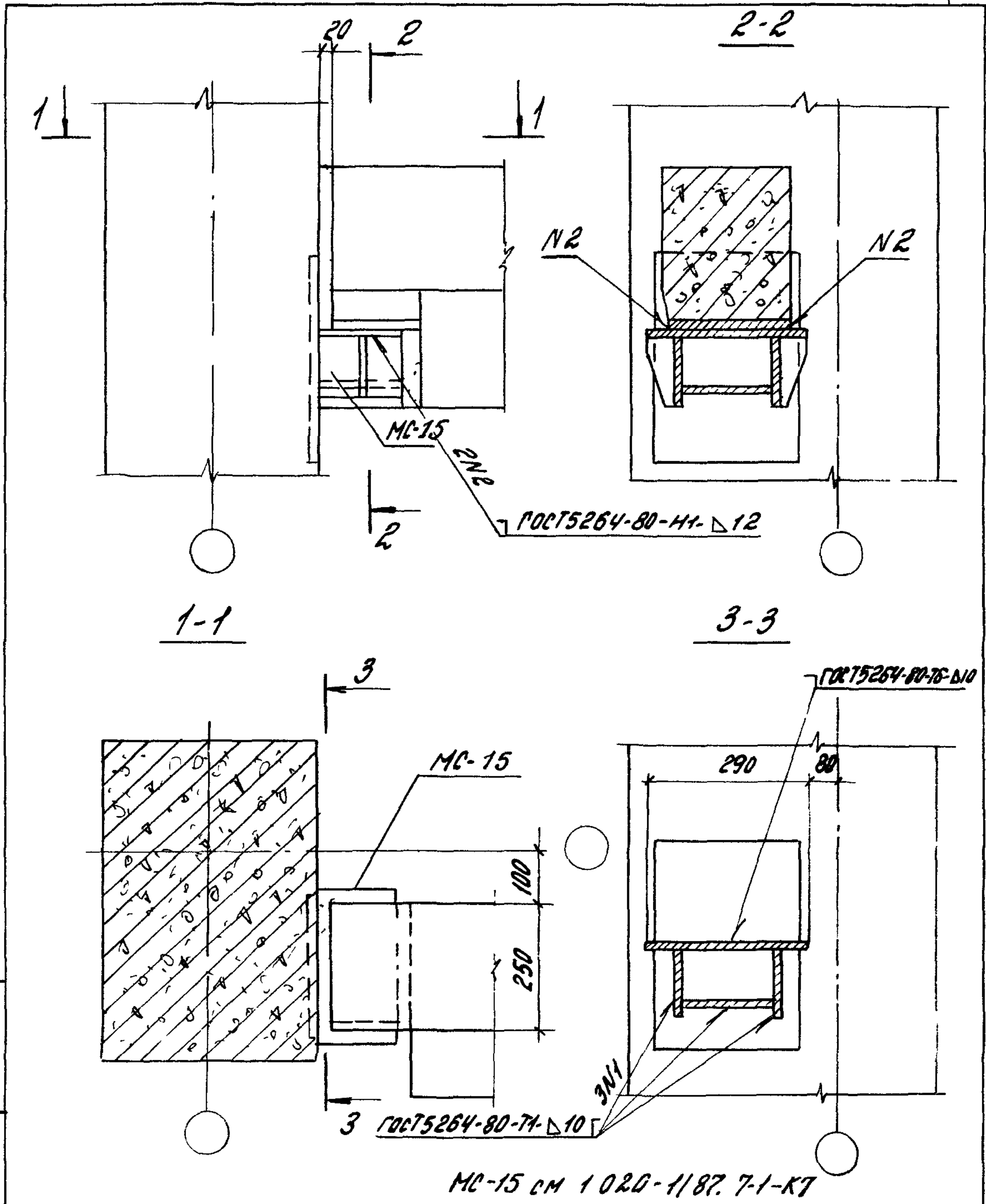
Сварочные работы следует выполнять в соответствии с требованиями ГОСТ 5264-80

Лестничные марши с одного конца следует приваривать к монолитным или сборным ригелям, а с другого конца устанавливать на фторопластовые прокладки.

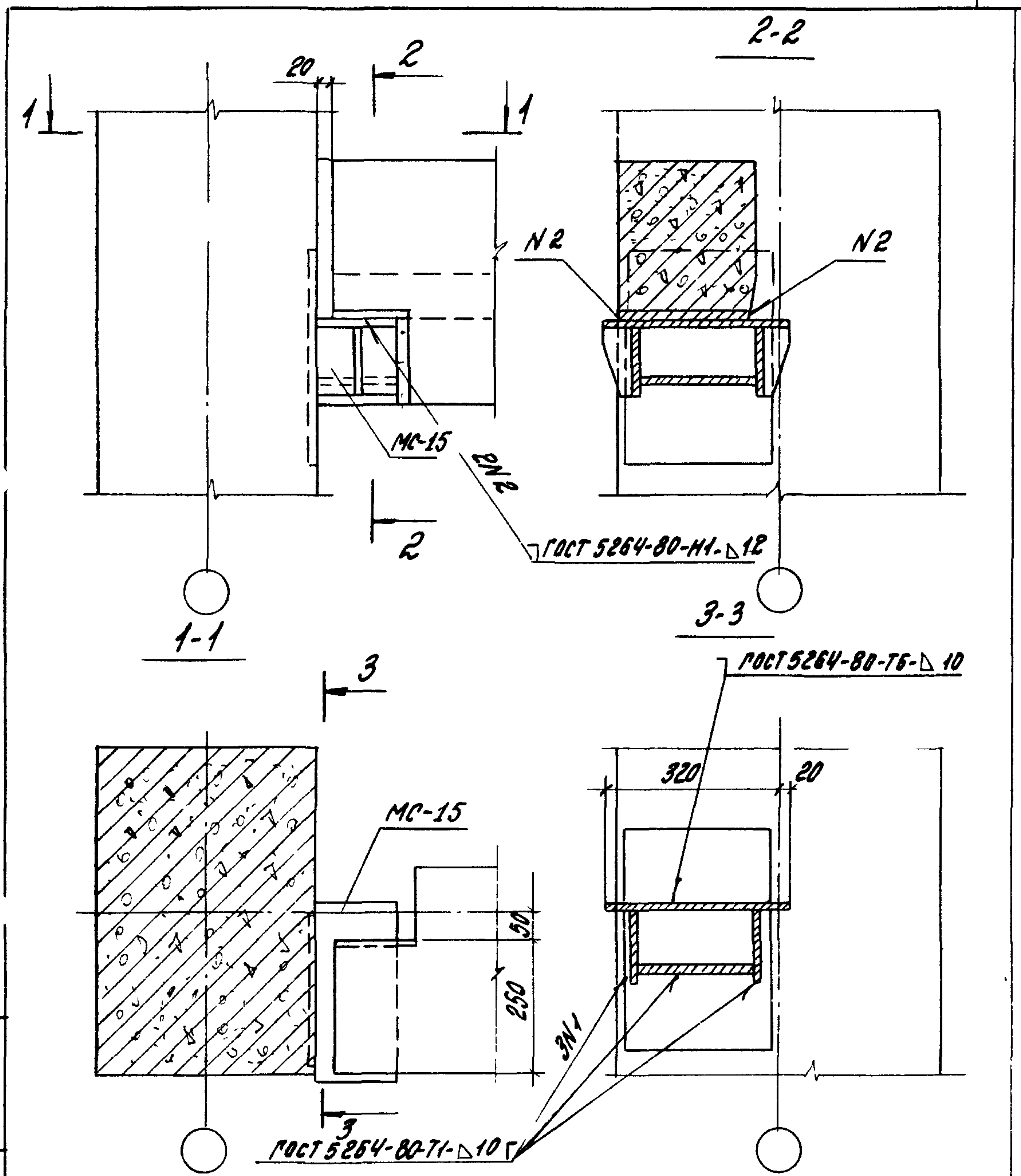
Зачеканку всех швов между элементами лестничной клетки следует выполнять тщательно, соблюдая требования СНиП 3.03.01-87.

Исполнитель: [Handwritten signature]

Разработ	Трохтенгерц	Зинь		1.420.1-20с. 5-4-1ТТ	Этадия	Лист	Листов
Проб	Лимончик	В.Сис					
				Технические требования	Р		1
					ЦНИИПРОМЗДАНИИ		
И.контр	Трохтенгерц	Зинь					



Разраб	Суровова	Суд	1.4201-200 5-4-2			
Проб	Лимончик	Биб				
			Узел 1	Студия	Лист	Листов
				Р		1
				ЦНИИПРОМЗДАНИИ		
Н контр	Трахтенгерц	ЭМ				

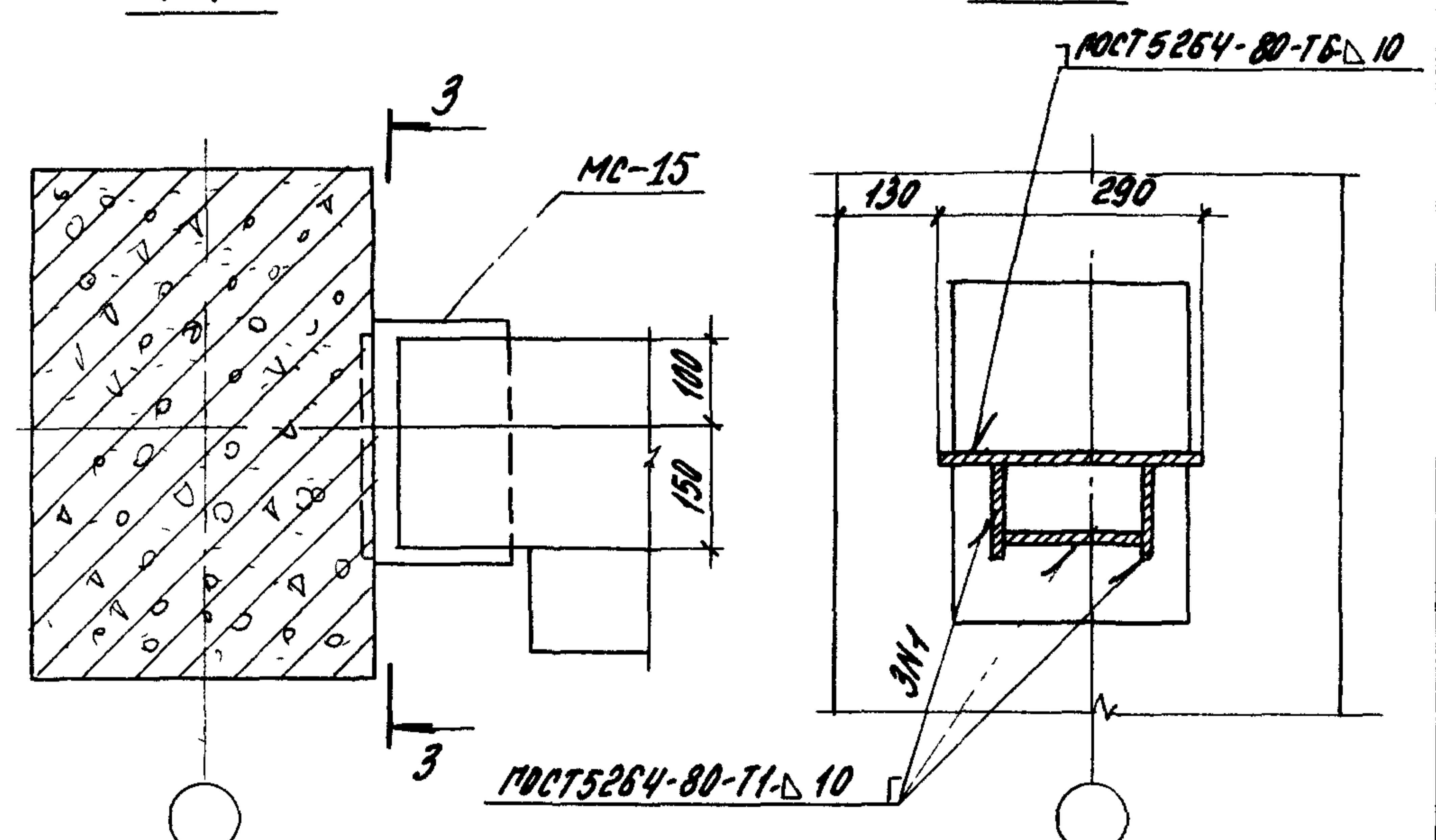
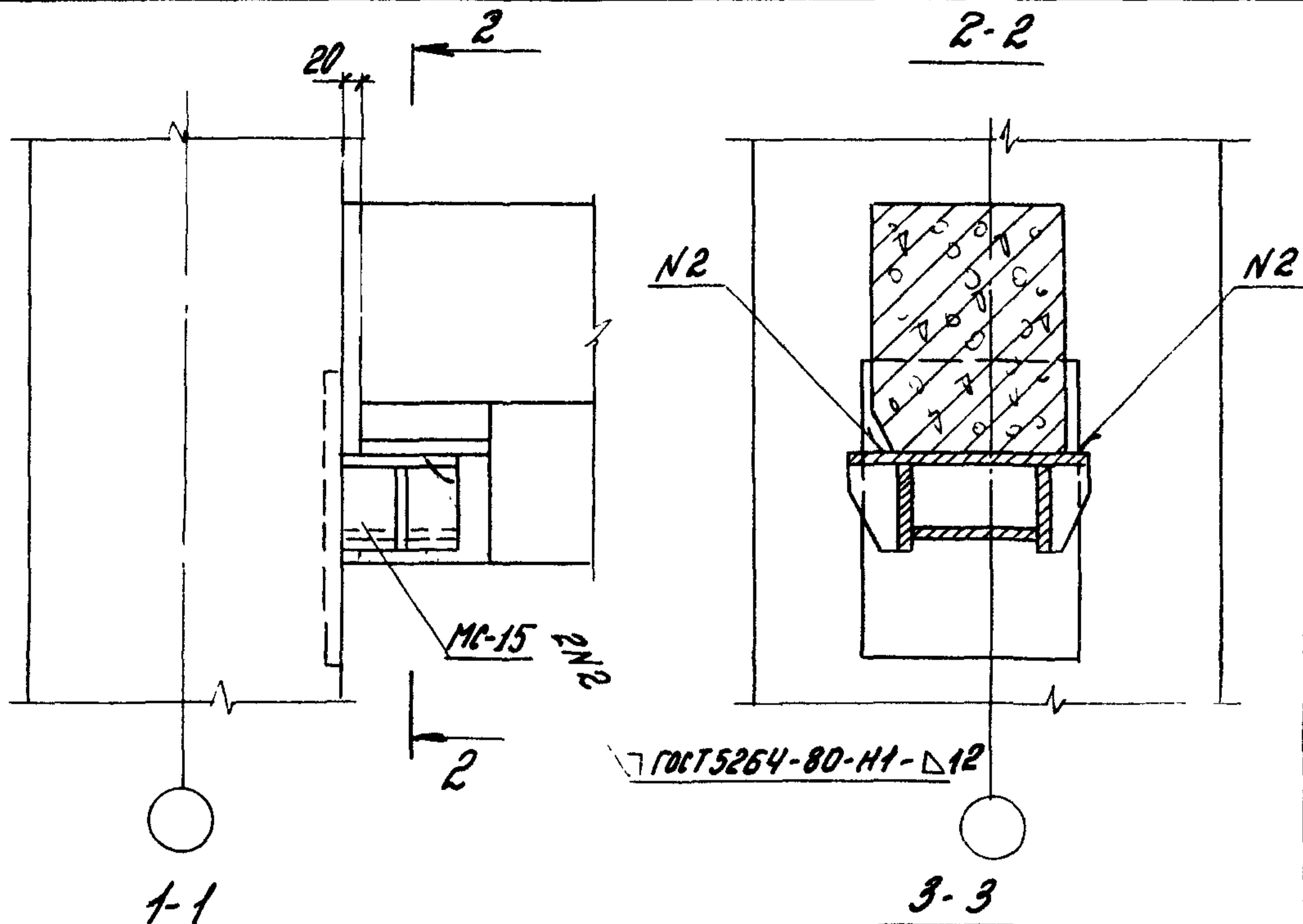


MC-15 см. 1.020-1/87.7-1-К7

Лист № подл
Подпись и дата
Взам. лист №

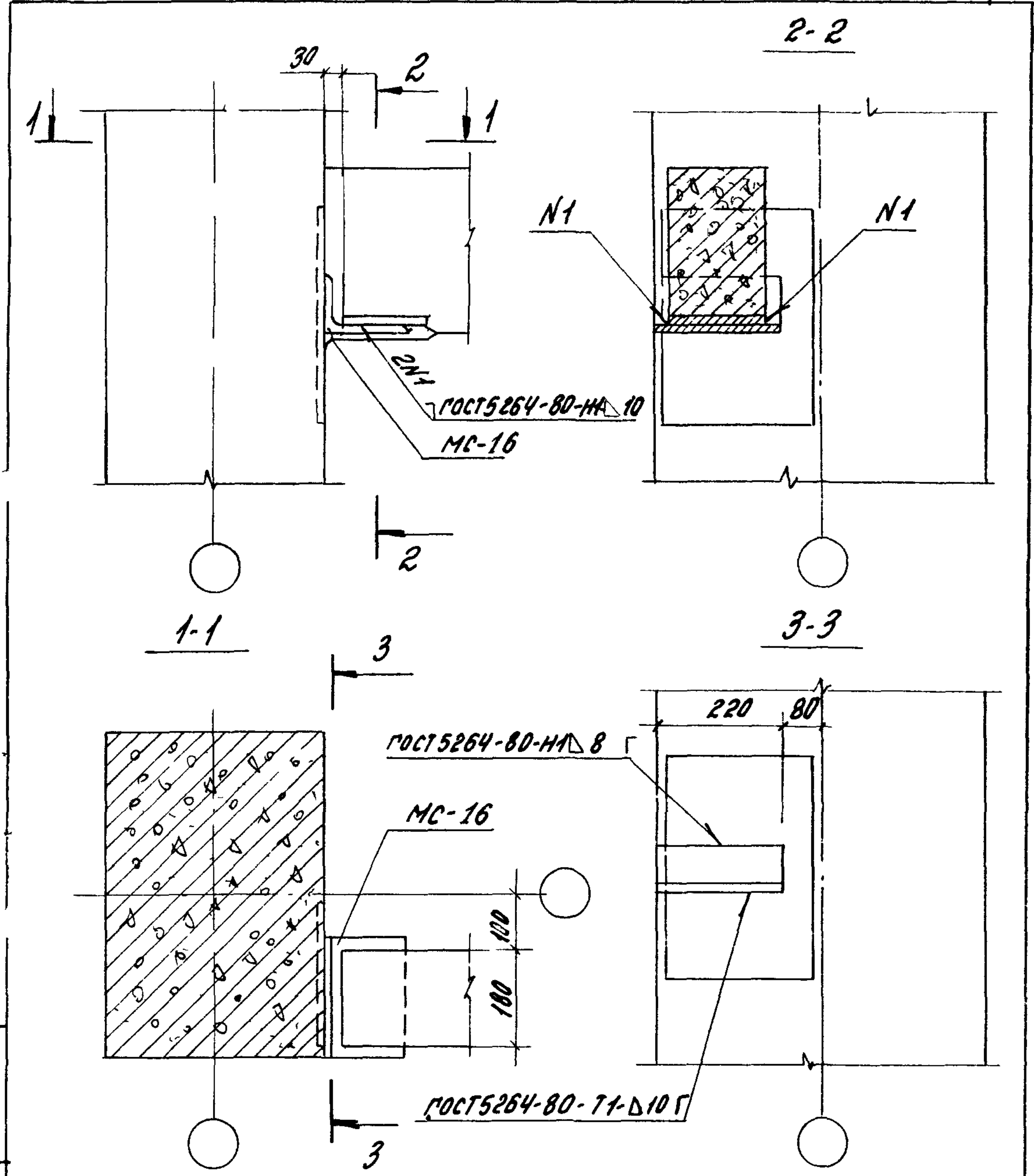
Разраб.	Сурובהа	Щит	1 420.1-200.5-4-3	Этадия	Лист	Листов
Пров	Лимончик	Фон				
Лист № подл			Узел 2	ЦНИИПРОМЭДАНИИ		
Н. контр.	Трахтенберг	ЭММ				

01.01.00



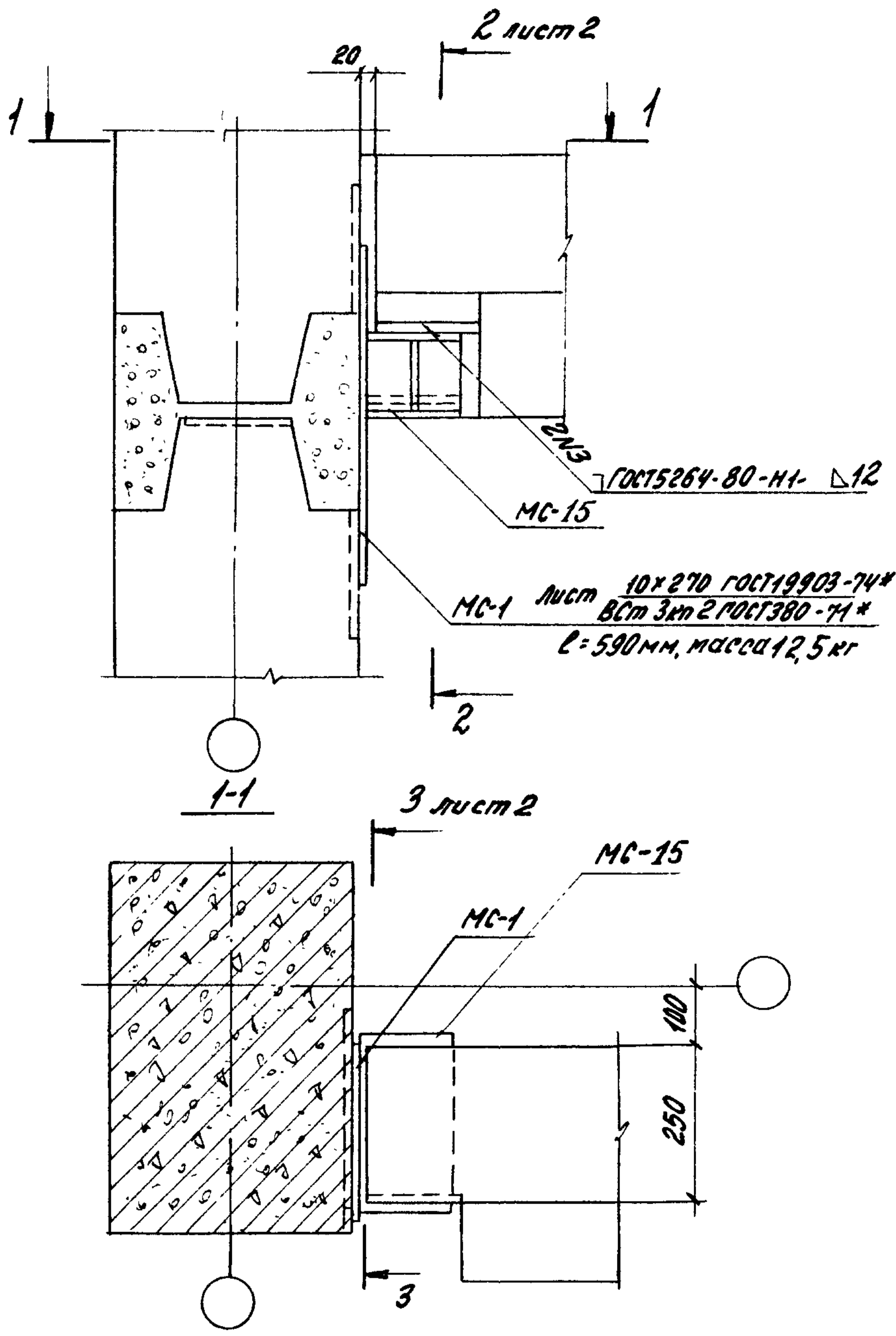
MC-15 см. 1.020-1/87.7-1-К7

Суровов	Суровова	Сува	1.420.1-200.5-4-4	Стадия	Лист	Листов
Пров.	Лимончик	В.Л.				
			УЗРЛЗ	ЦНИИПРОМЗДАНИИ		
Н. контр	Трахтенберг	Э.М.				



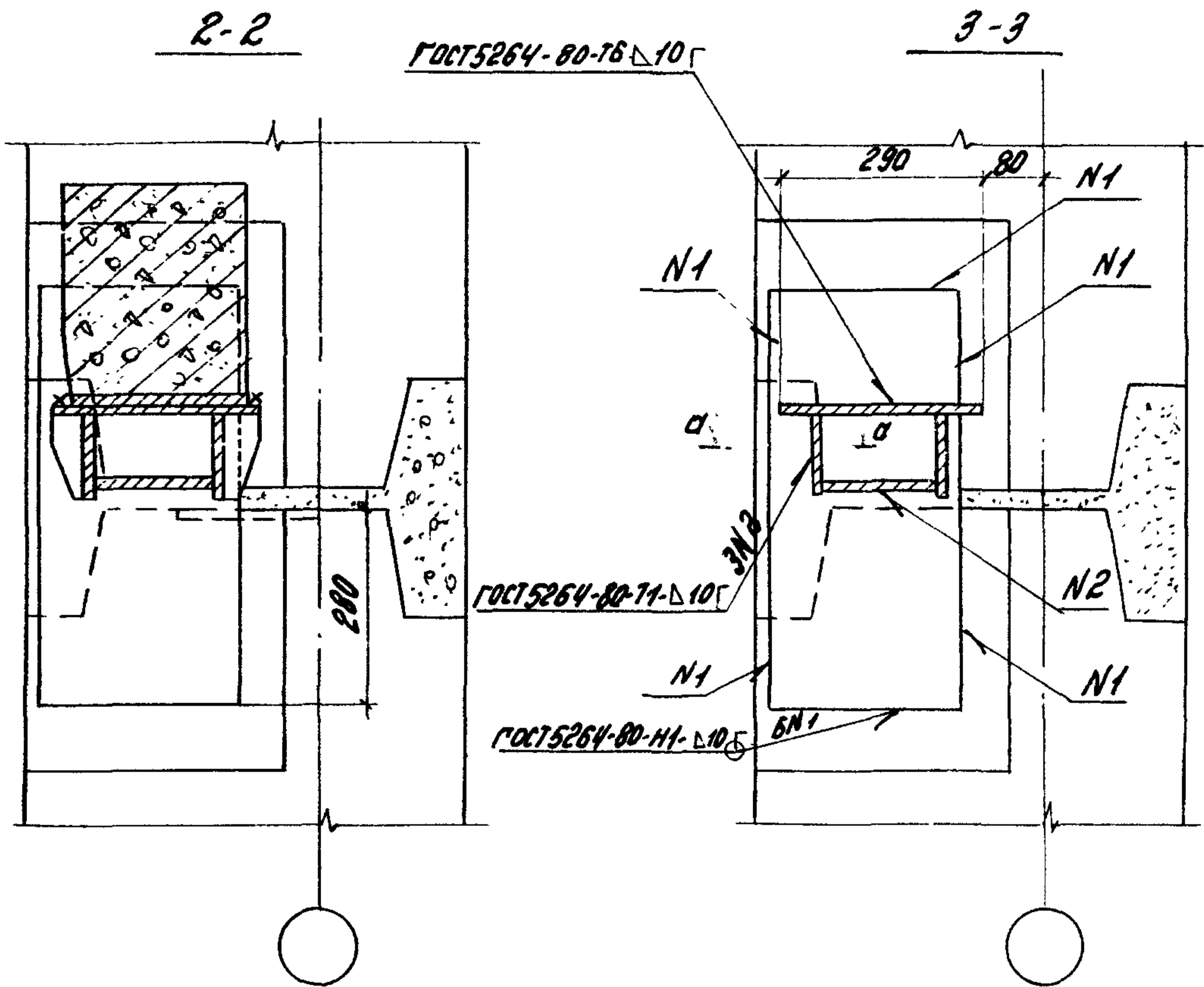
МС-16 см. 1020-1/87.6-1-К10

Разроб	Сурובה	Серг	1 420.1-2005-4-5			
Пров	Лимончик	Ближ				
			Узел 4	Стадия	Лист	Листов
				Р	1	1
Н контр	Трахтенгерц	Зитов	ЦНИИПРОМЗДАНИИ			



Число листов, подписано и дата: 05.03.84

Разраб.	Сурובהа	Ручка	1.420.1-20С.5-4-6	Стадия	Лист	Листов
Проб.	Лимончик	Болт				
Узел 5				ЦНИИПРОМЗДАНИИ		
Н.контр.	Трихтенерк	Ю.И.У.				

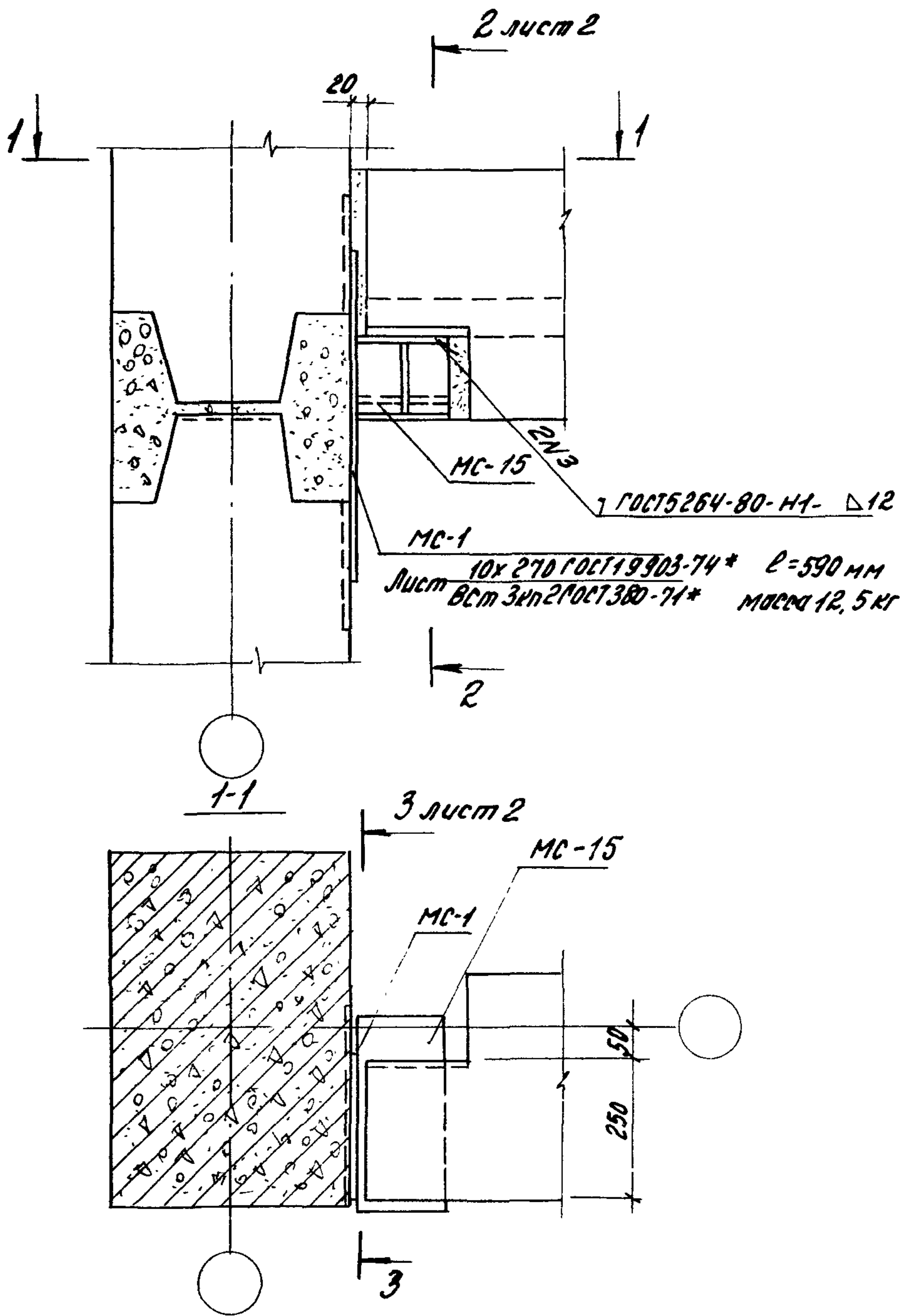


- 1. MC-15 см. 1.020-1/87.7-1-К7
- 2. Сечение а-а см. 1.420.1-200.5-4-20 см

СНБ. № 700 11007460 4. 4700 8300. 4100. 4100.

1.420.1-200.4-7-6		Лист
		2

04710 100



Разроб.	Дорожкина	Дорж
Пров.	Лимончик	Блин
Н. контр.	Трахтенберг	Дорж

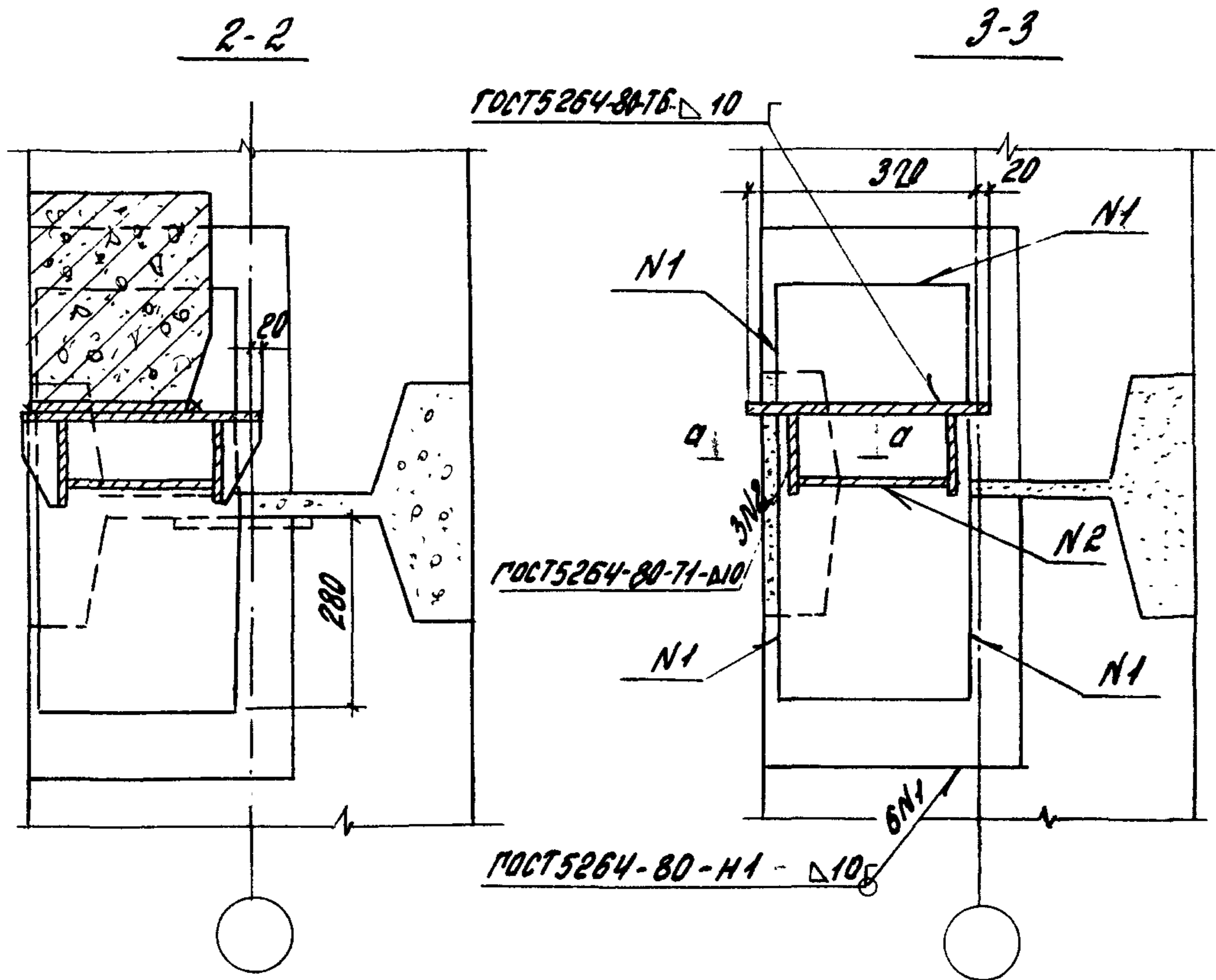
1.420.1-200.5-4-7

Узел Б

Стандия	Лист	Листов
Р	1	2

ЦНИПРОМЗДАНИИ

ЦНП № 100 А. Подпись и дата. ВЗЛМ. ЦНП № 10



- 1. МС-15 см. 1.020-1/87.7-1-К7
- 2. Сечение α-α см. 1.420.1-200.5-4-20 см

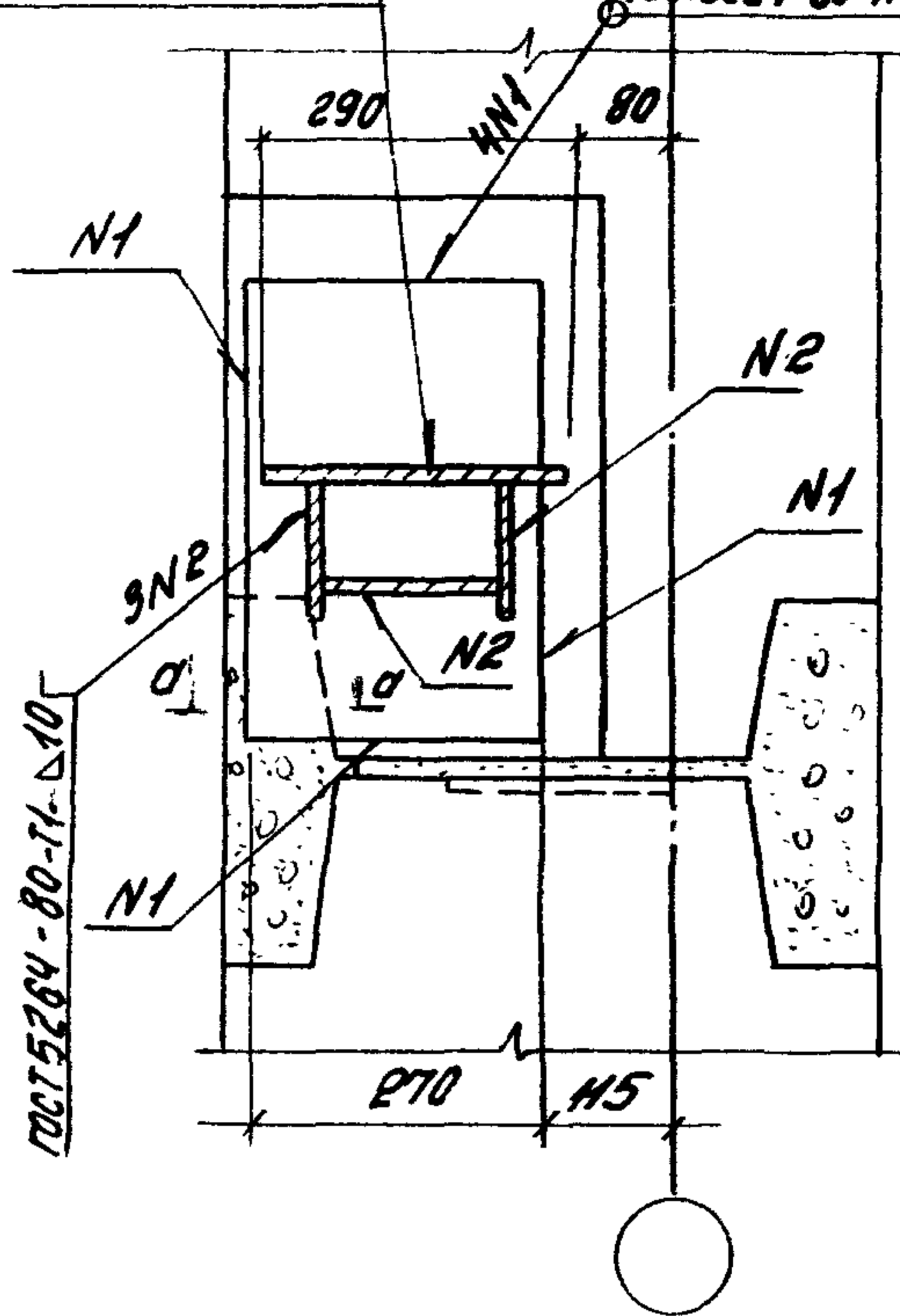
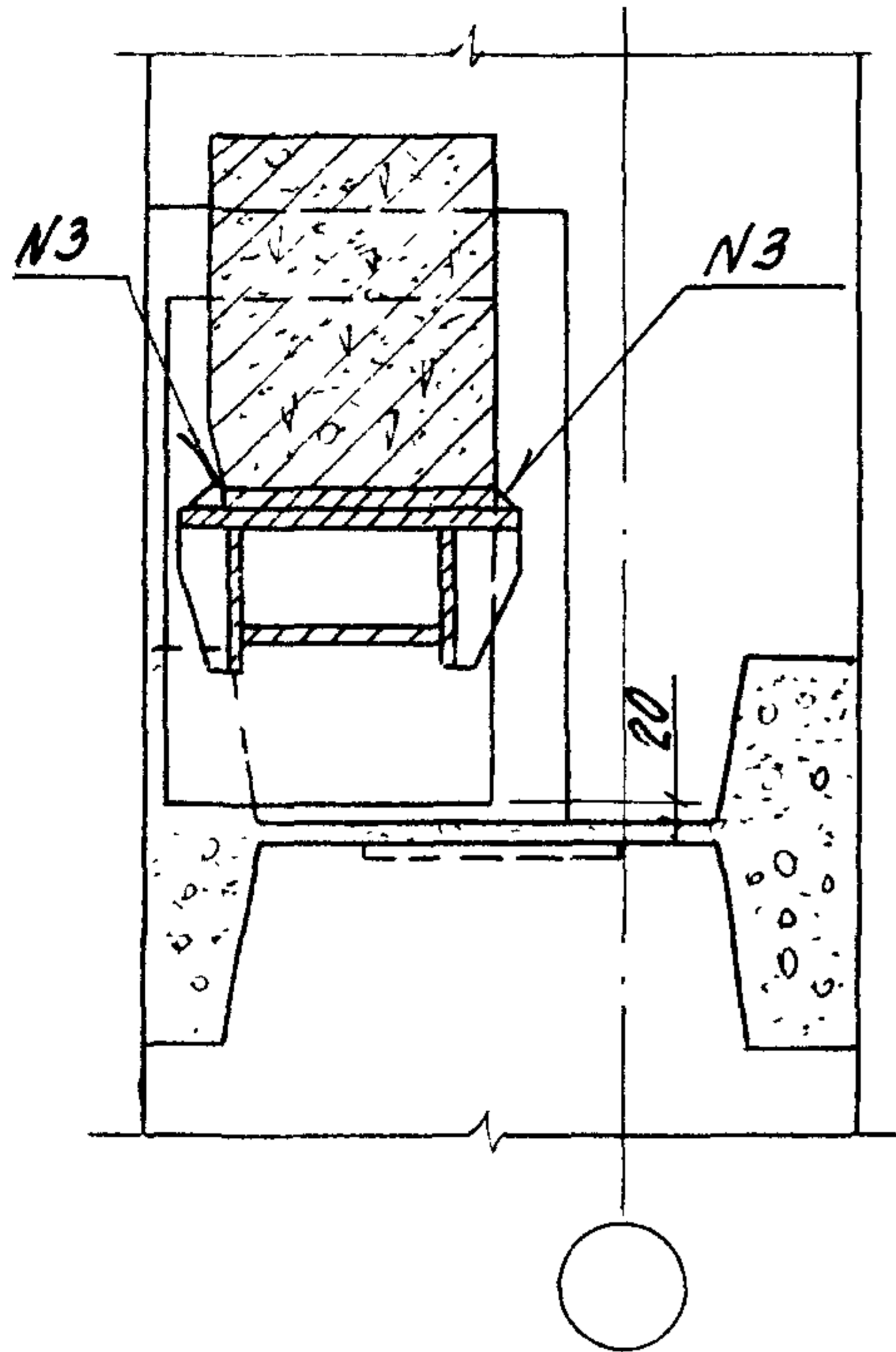
1.420.1-200.5-4-7	Лист
	2

2-2

3-3

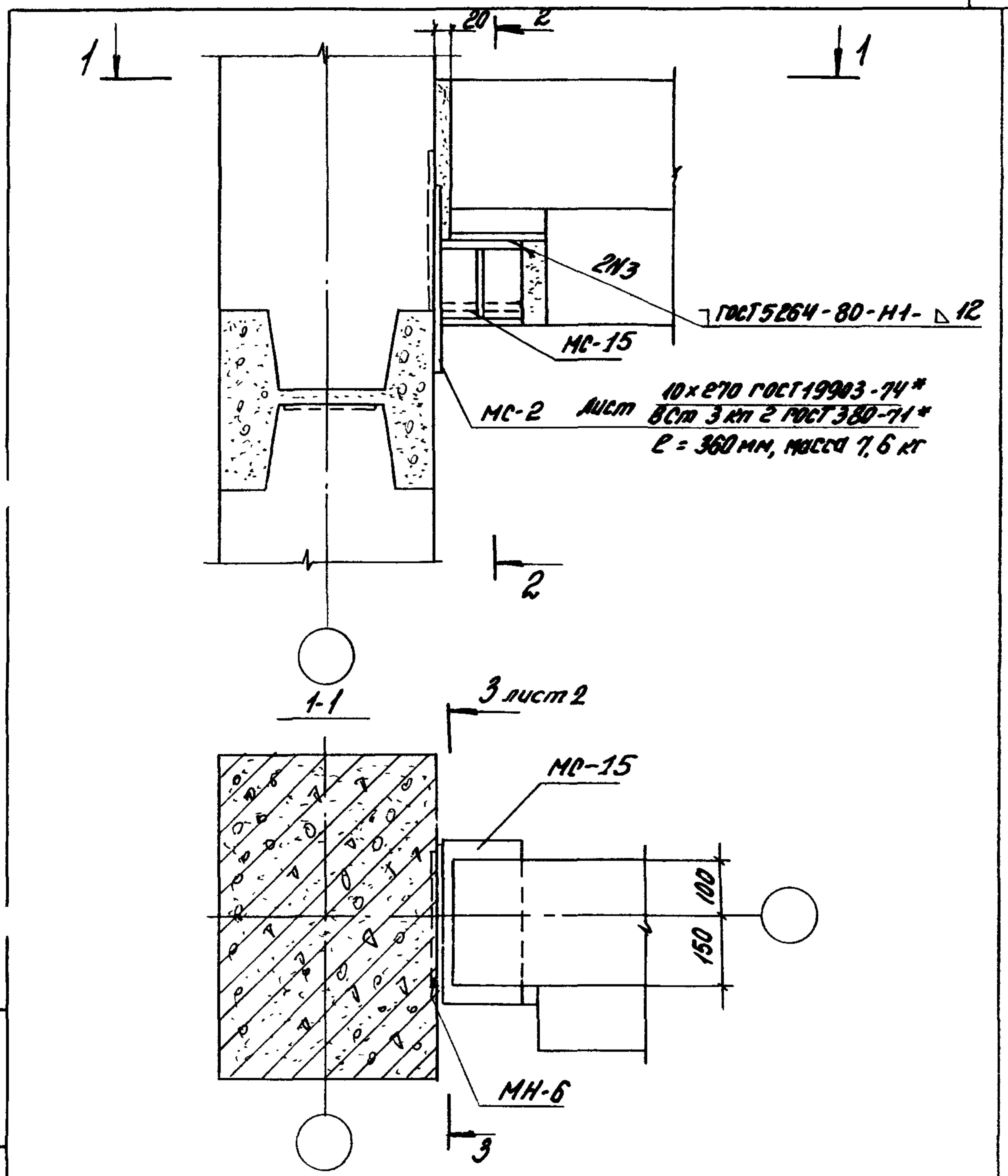
ГОСТ 5264-80-Т6-Δ10

ГОСТ 5264-80-Н4-Δ10



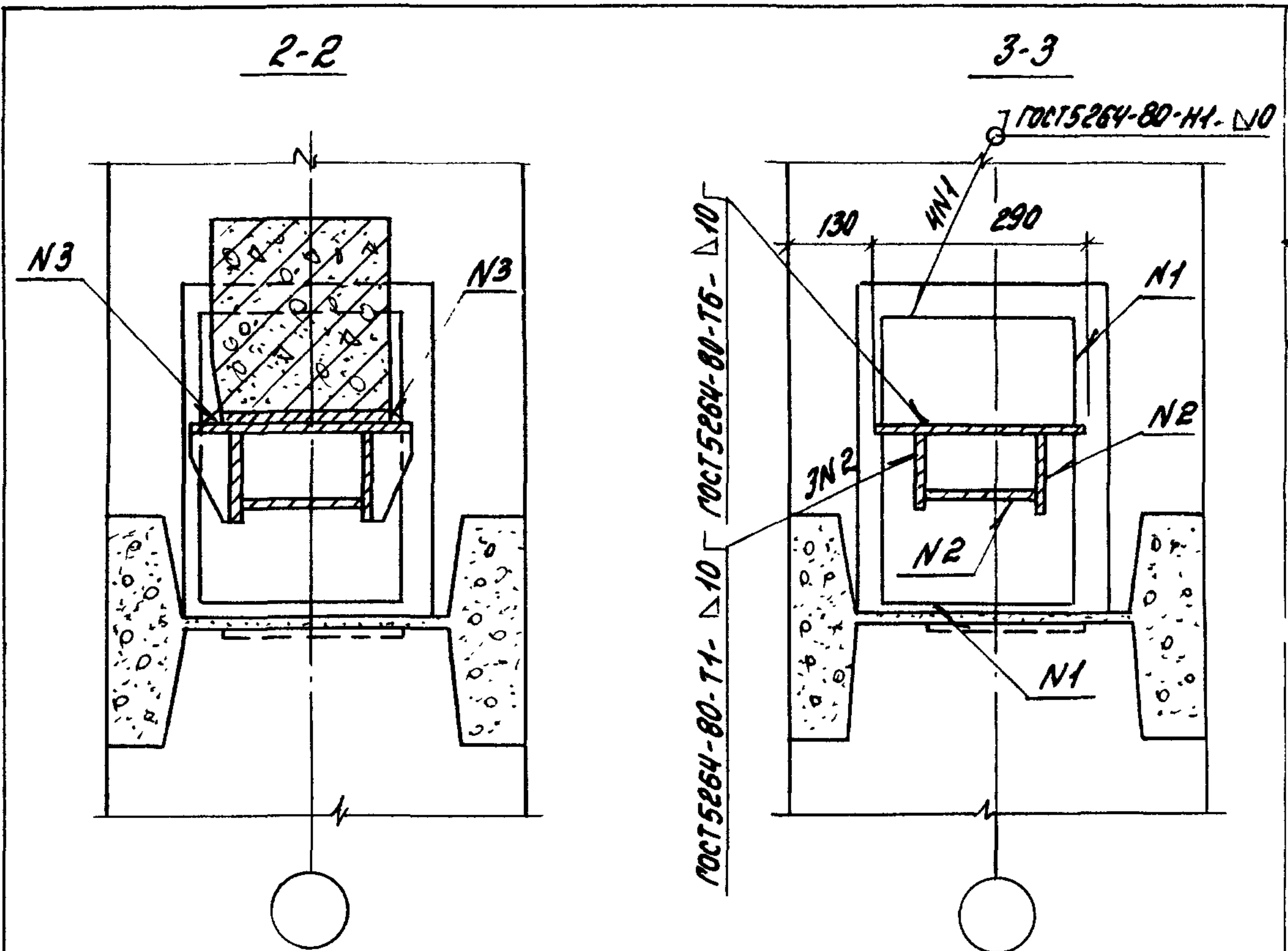
- 1. МС-15 см. 1.020-1/87.7-1-К7
- 2. Сечение α-α см. 1.420.1-200.5-4-200М

1.420.1-200.5-4-8	Лист
	2



Инв. № подл. Подпись и дата Взам. инв. №

Разработчик	Дорожкина	Дел		1.420.1-200.5-4-9	Страница	Лист	Листов
Пров.	Лимончик	БН					
Инв. № подл.				Узел В	ЦНИИПРОМЗДАНИИ		
Подпись и дата							
Исполнитель	Трактенгерц	Тру					



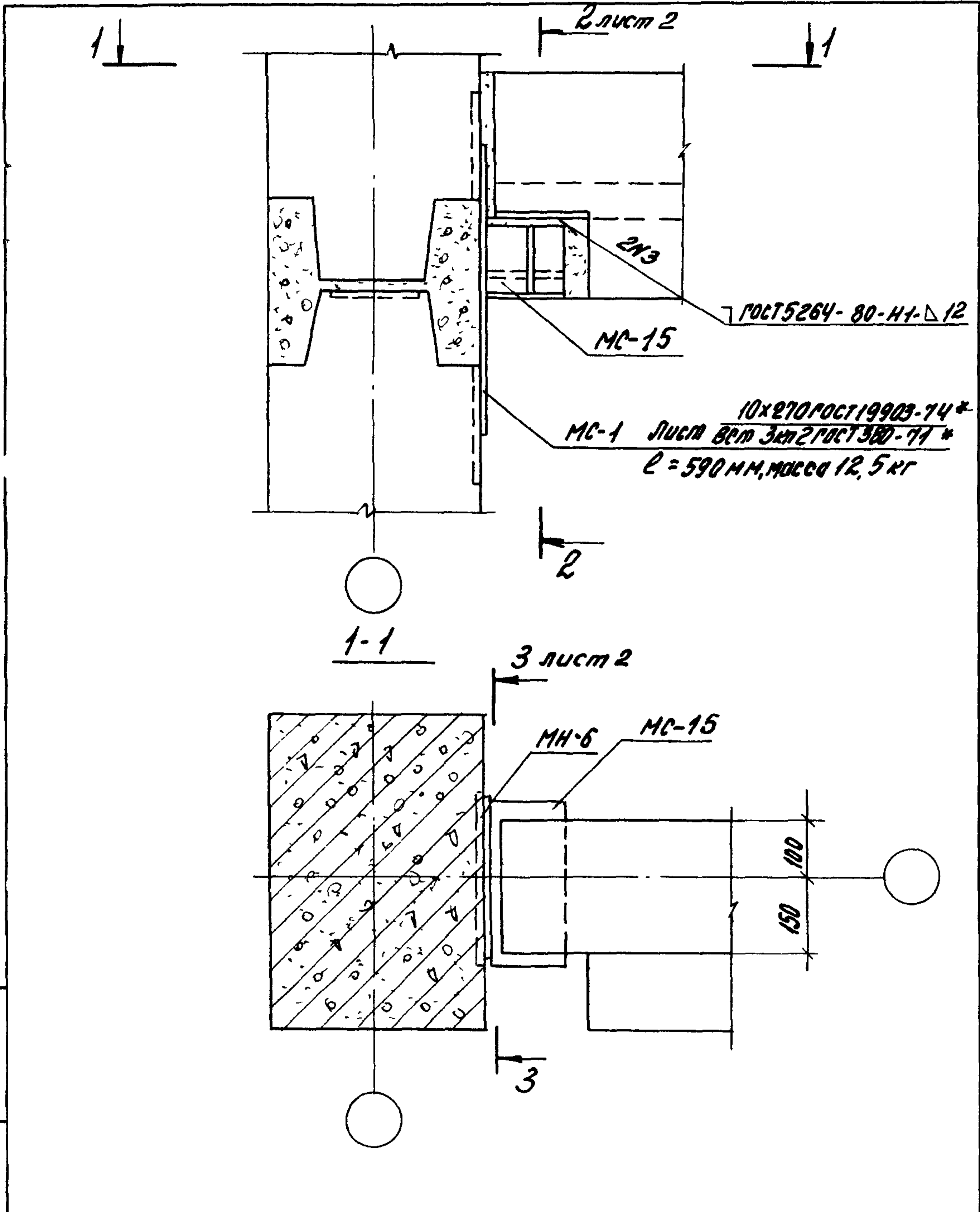
1. МС-15 см. 1.020-1/87. 7-1-К7

2. МН-6 см. 1.420.1 - 20С. 0-5 -14

3. Деталь МН-6 устанавливается в колоннах при расположении лестничных клеток внутри здания.

СНД. Подпол. Подпись: В.С.М. Шиб. М.

1.420.1-20С.5-4-9 Лист
2

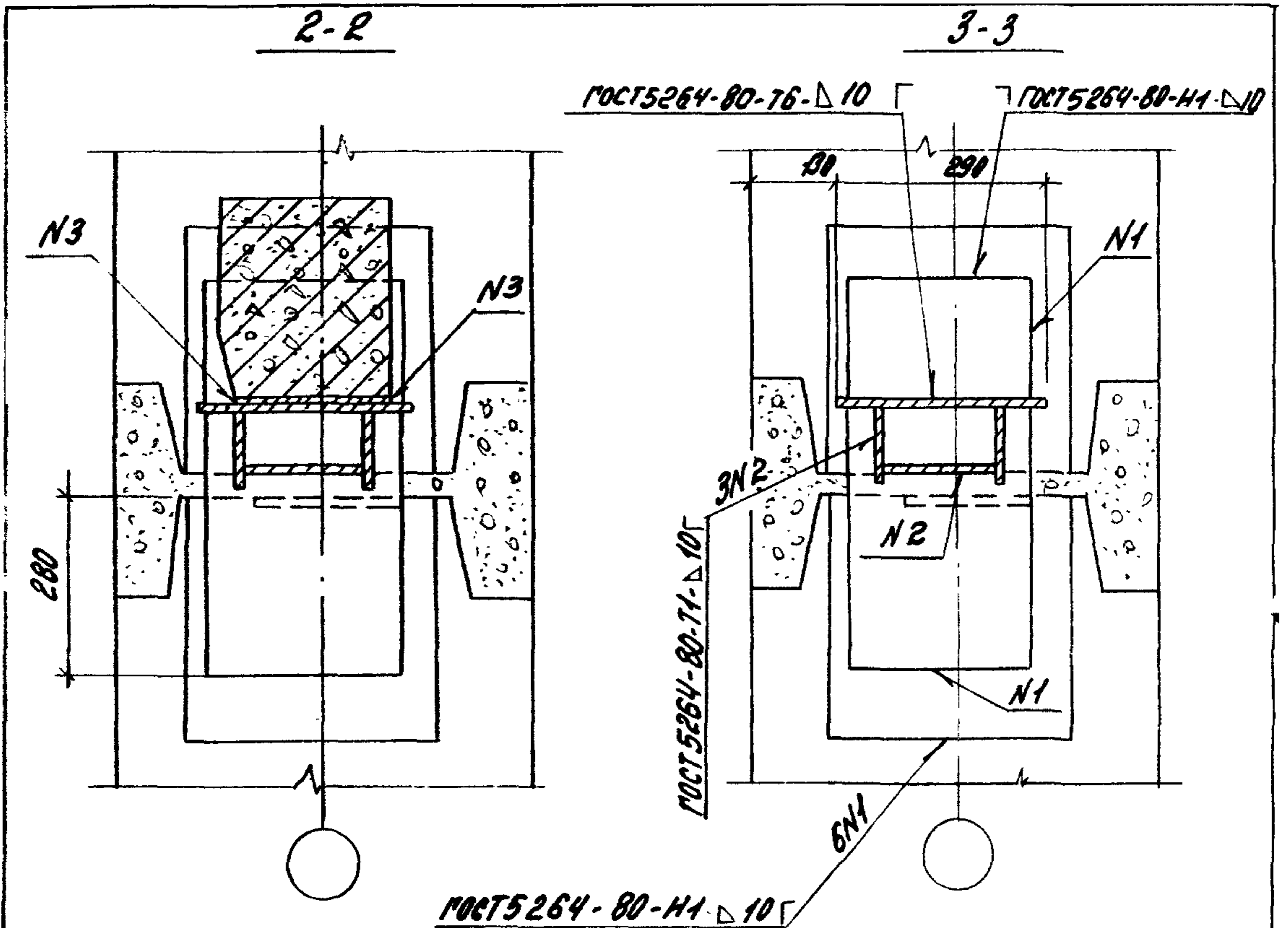


Разроб.	Дорожкина	Проф.	
Пров.	Лиманчик	Проф.	
Н. контр.	Трахтенберг	Проф.	

1.420.1-20С.5-4-10

Узел 9

Листов	Лист	Листов
Р	1	2
ЦНИИПРОМЗДАНИИ		



1. МС-15 см. 1.020. 1/87. 7-1-К7

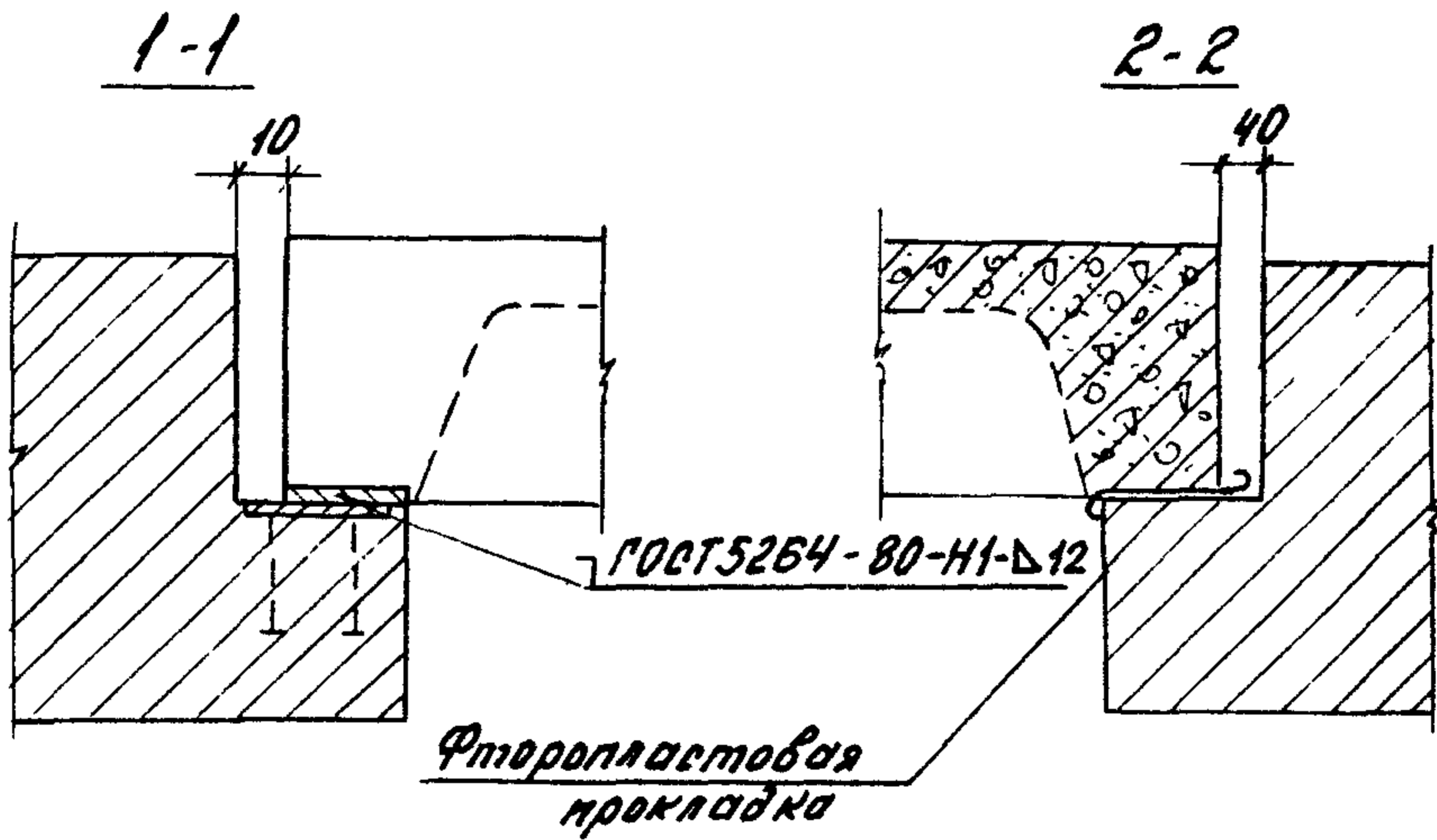
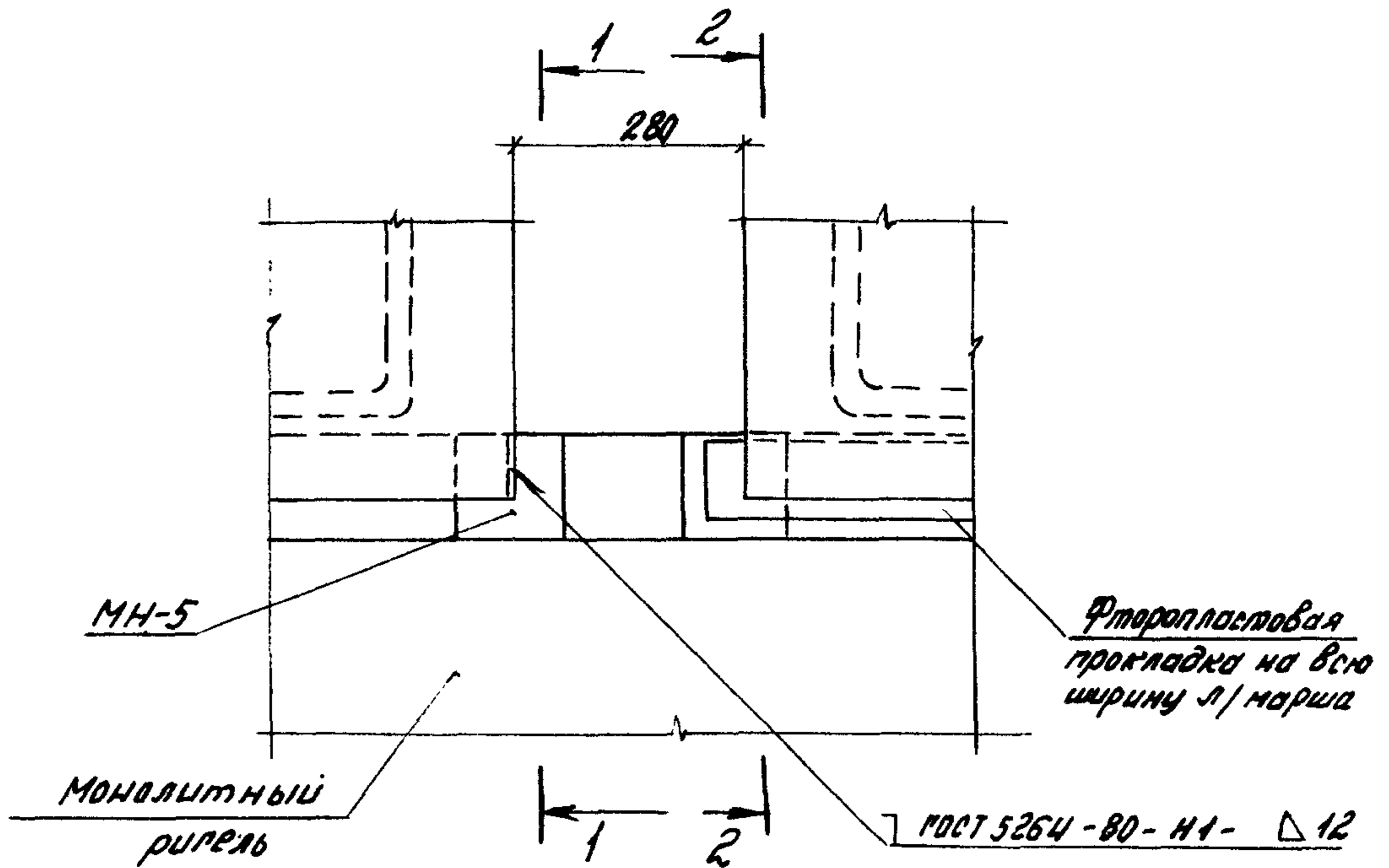
2. МН-6 см. 1.420. 1-200. 0-5 -14

3. Деталь МН-6 устанавливается в колоннах при расположении лестничных клеток внутри здания.

1.420.1-200.5-4-10

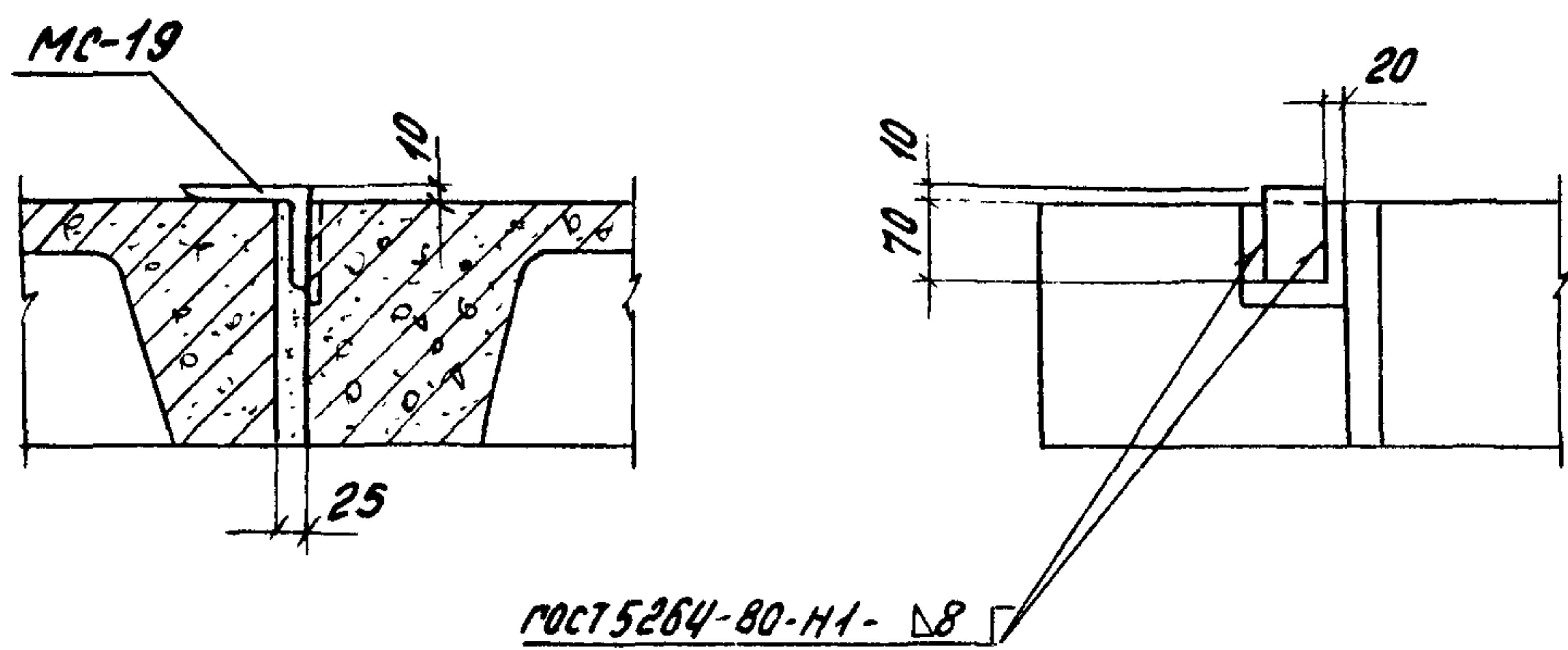
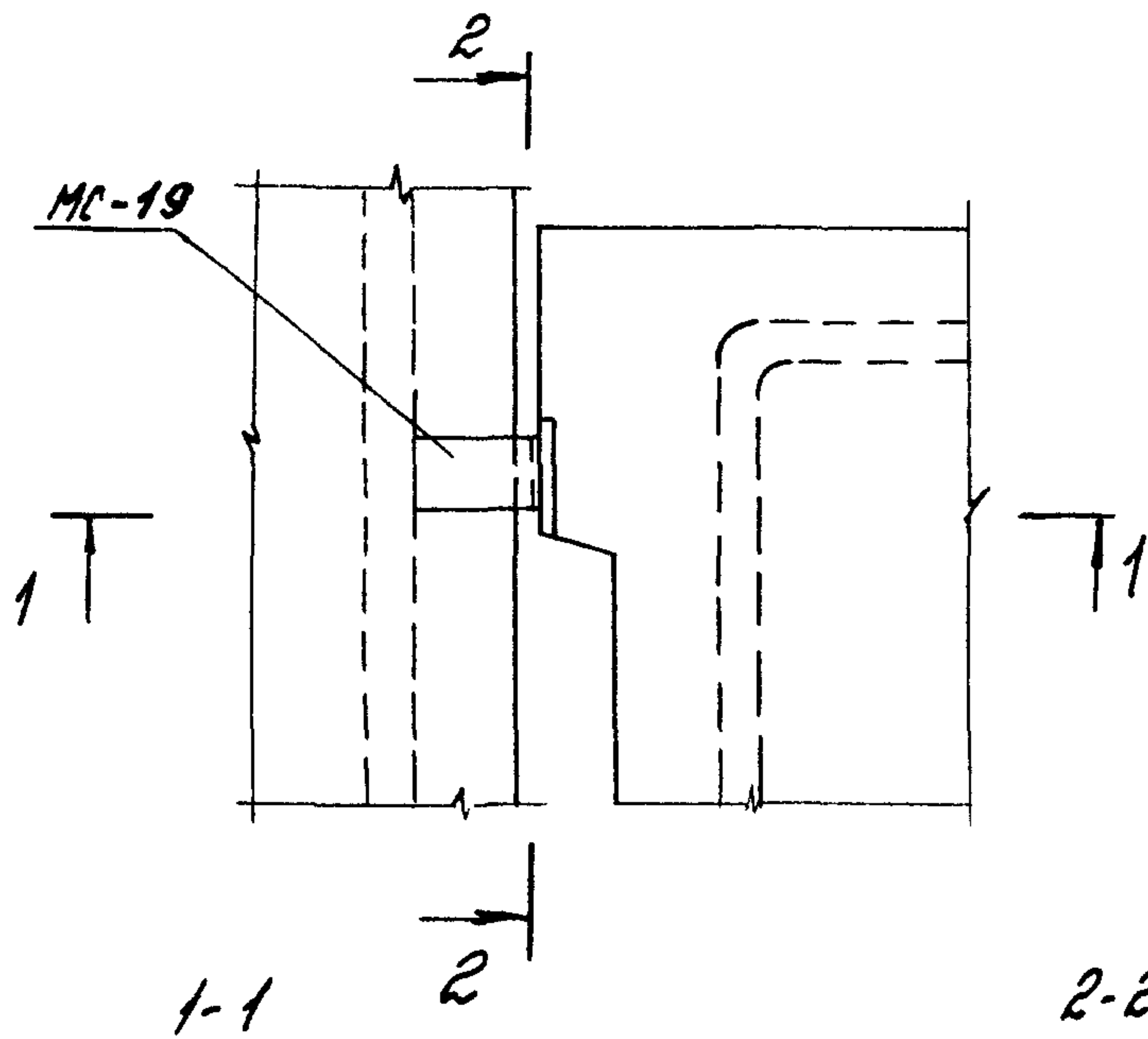
Лист

2



МН-5 см. 1.420.1-200.0-5-13

Разроб.	Цорожкина	Факз		1.420.1-200.5-4-12		
Проб.	Лимончик	БДЛ				
				Стандия	Лист	Листов
				Р		1
				Узел 11		
Контр.	Трахтенгерц	Зуфар		ЦНИИПРОМЗДАНИИ		

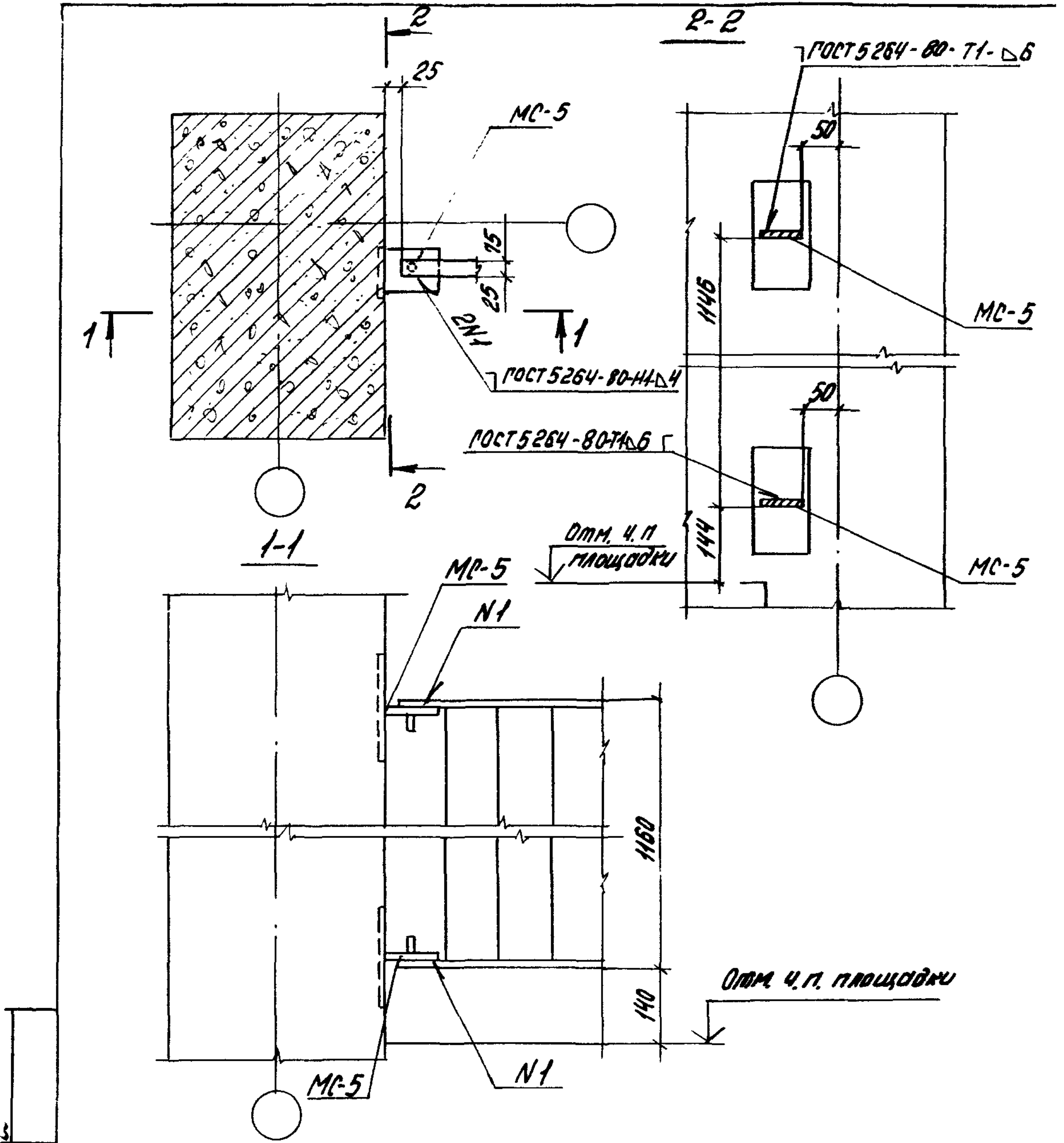


1. Соединительный элемент МС-19 приварить к лестничной площадке до монтажа.

2. МС-19 ом. 1.020 - 1/87.6-7-К13

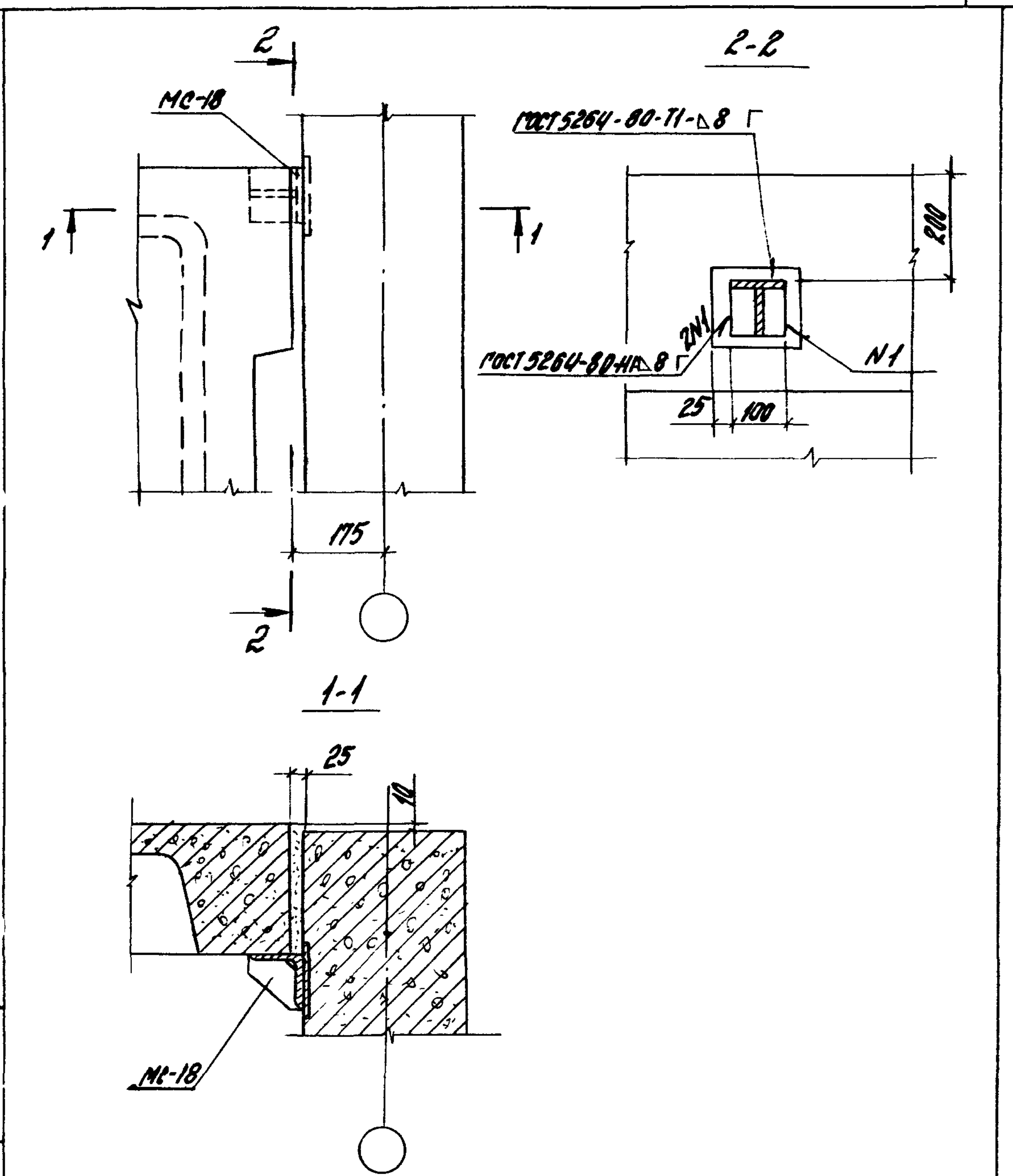
УМО 1-10001 1.020-00-0000 дата 03.08.13 инв. №

Разраб.	Суровова	Суров	1.420.1-20С.5-4-13	Листов	1
Пров.	Лимончик	Б.В.			
			Узел 12	Лист	
				ЦНИИПРОМЗДАНИИ	
Н. контр.	Трахтенгерц	В.М.			



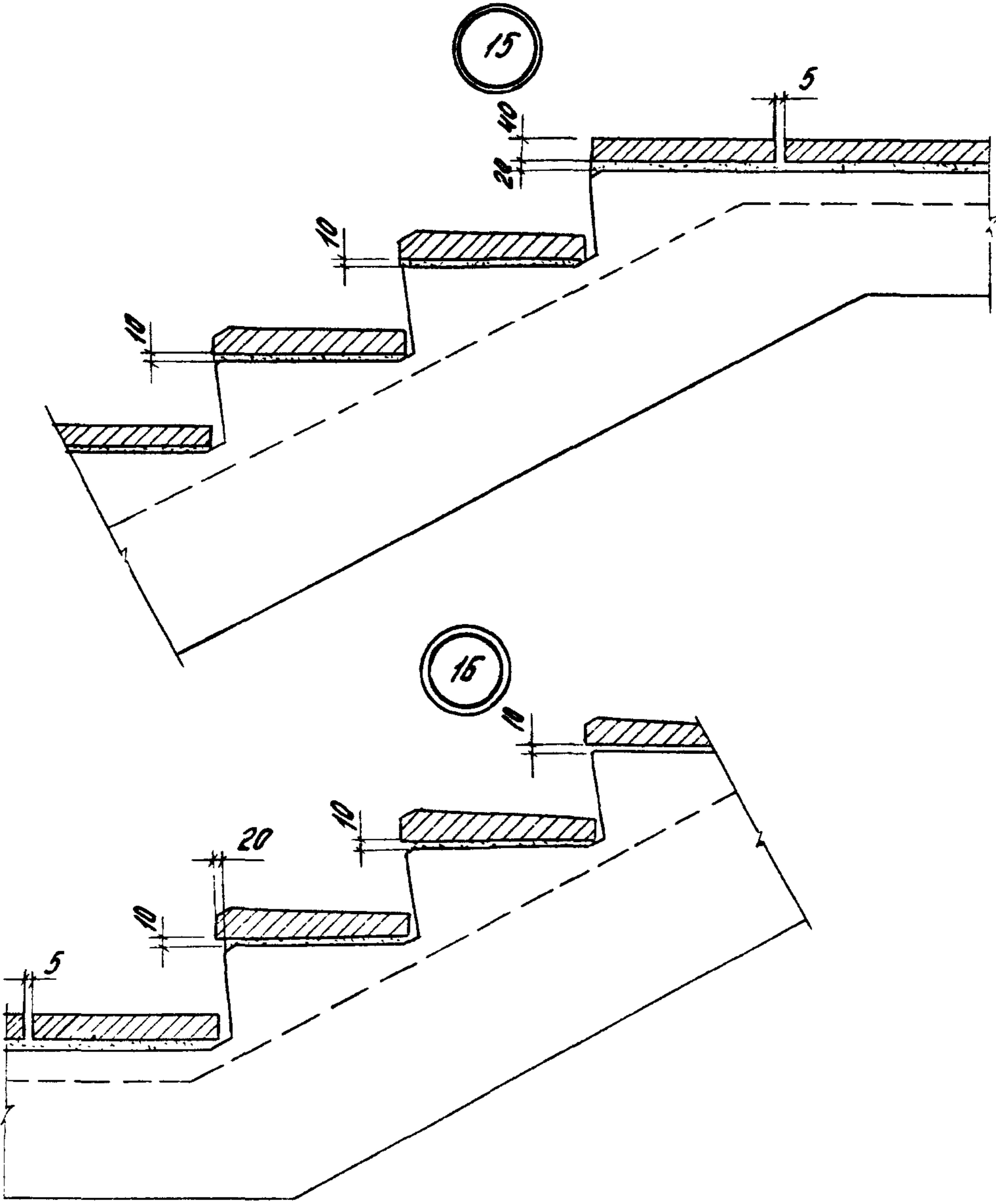
MC-5 см. 1.420.1-200.0-5-16

Разраб.	Суравова	Рух		1.420.1-200.5-4-14	Лист	Листов
Пров.	Лимончик	Фили				
				Узел 13	ЦНИПРОМЗДАНЦУ	
Н. контр.	Трахтенгерц	Фили				



MC-18 см. 1.020-1/87. 7-1-К10

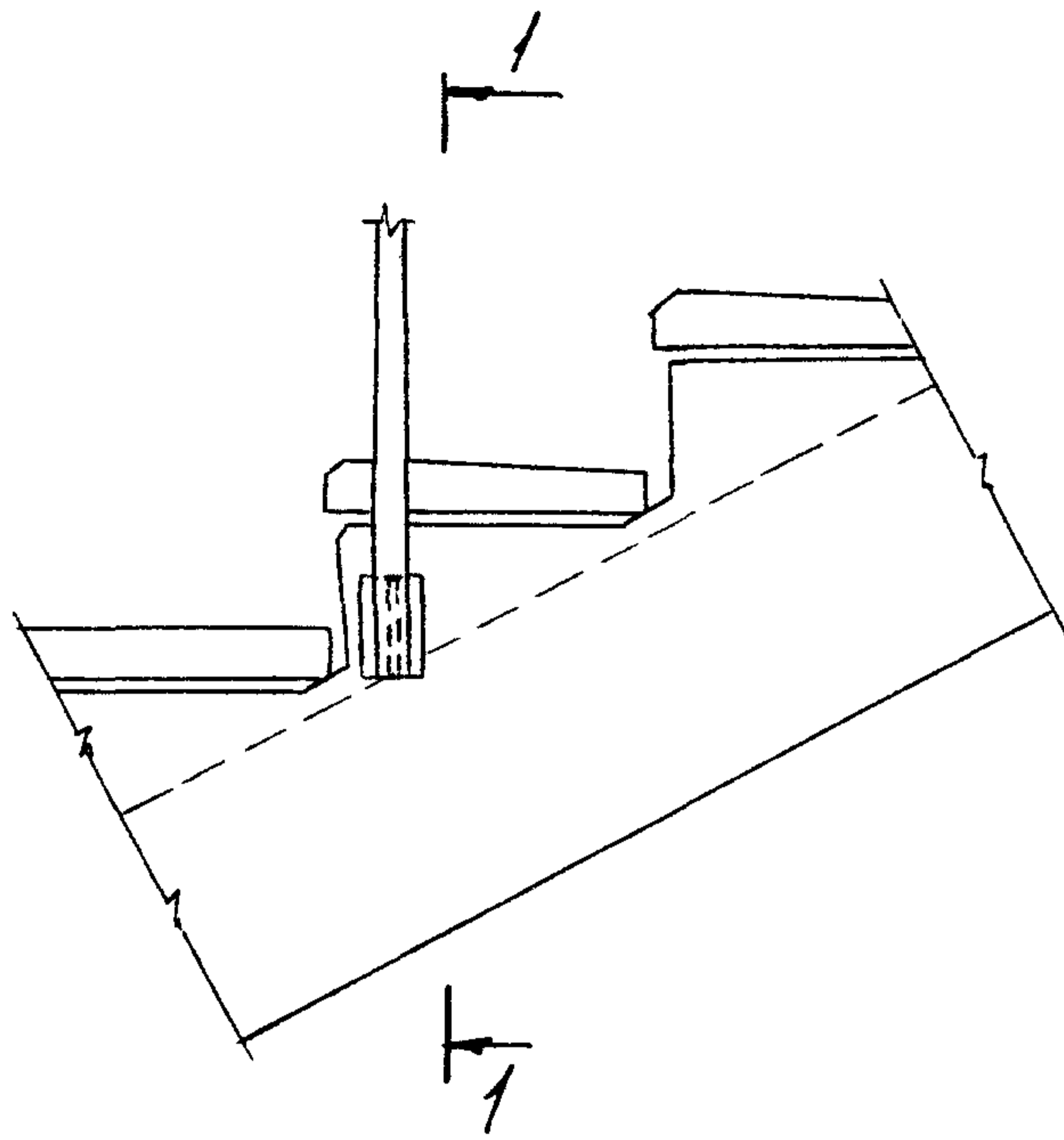
Инв. № подл.	Подпись и дата	Взам. инв. №	Разраб.	Суровова С.И.	1.420.1-200.5-4-15	Узел 14	Стандия	Лист	Листов
			Пров.	Лимончин Б.И.			Р		1
Инв. № подл.							ЦНИПРОМБДАНЦИ		
			Н.контр.	Трастенберг					



Цифра под л. Подпись и дата. ВЗМ. ИВБ. №

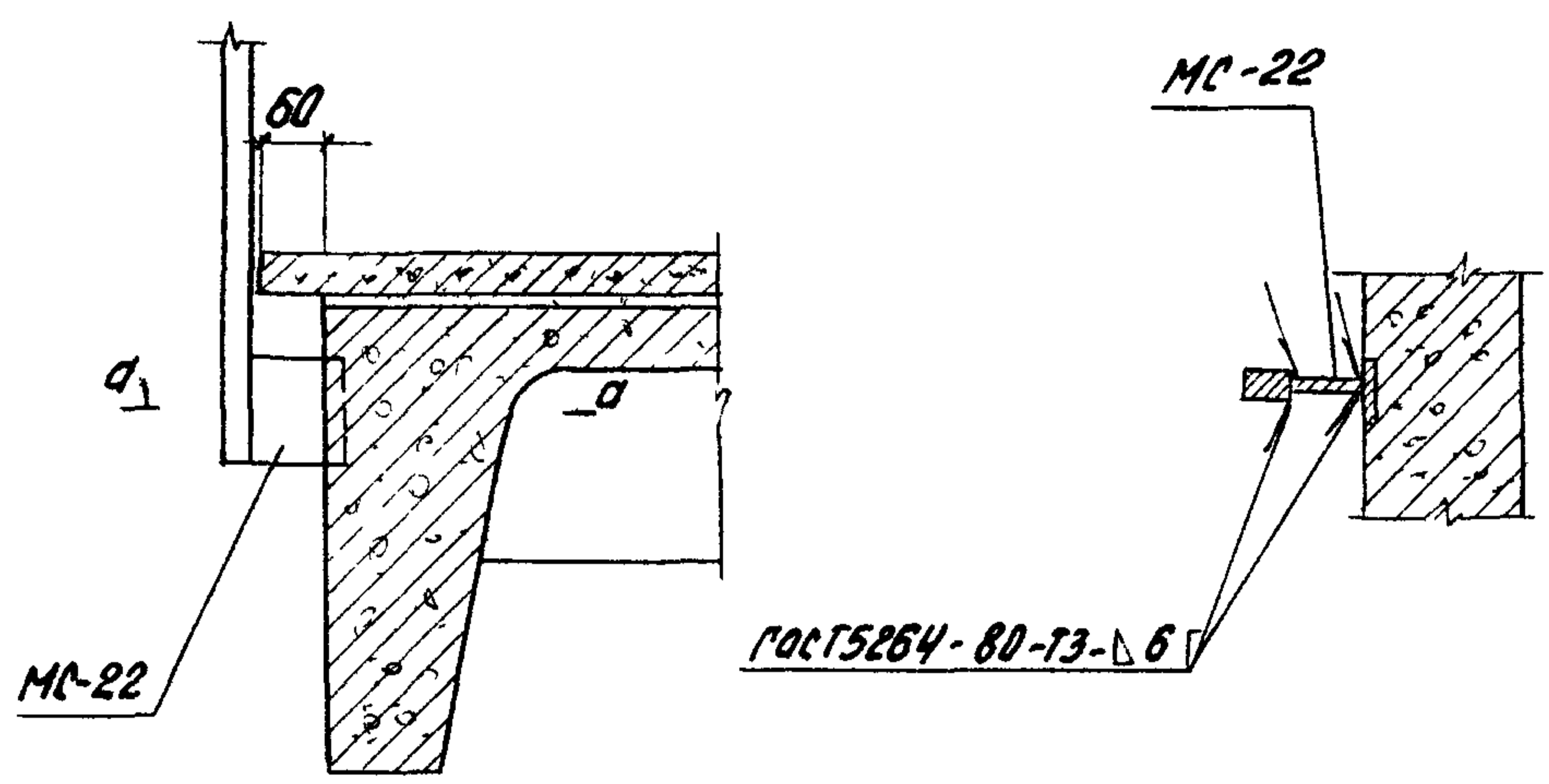
Разраб.	Суровова	Резь
проб.	Луманчик	ФДМ
Н. контр.	Трахтенберг	ФДМ

1.420.1-20С.5-4-16		
Узел 15.16	Стандия	Лист
	Р	1
ЦНИИПРОМЗДАНИИ		



1-1

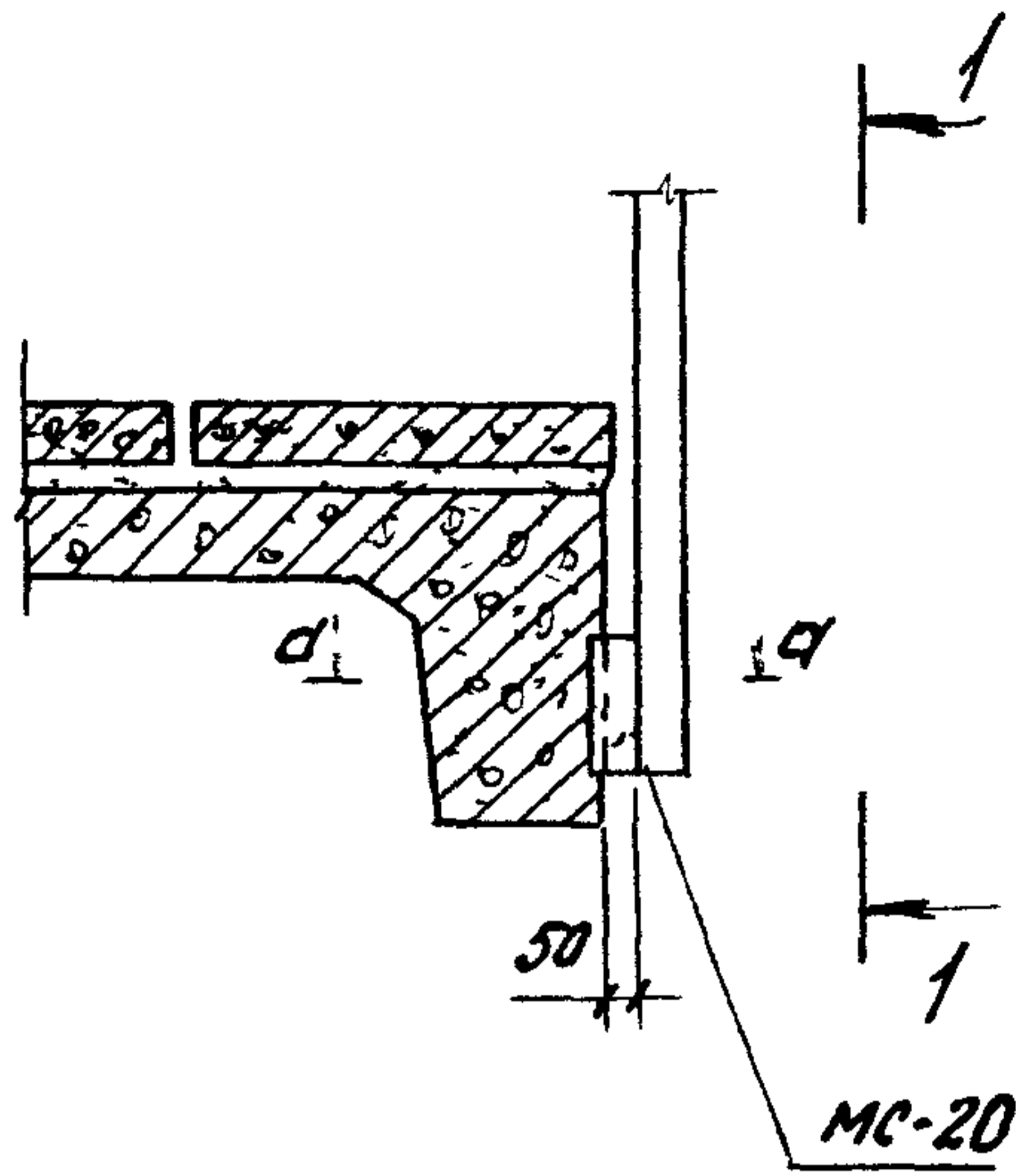
a-a



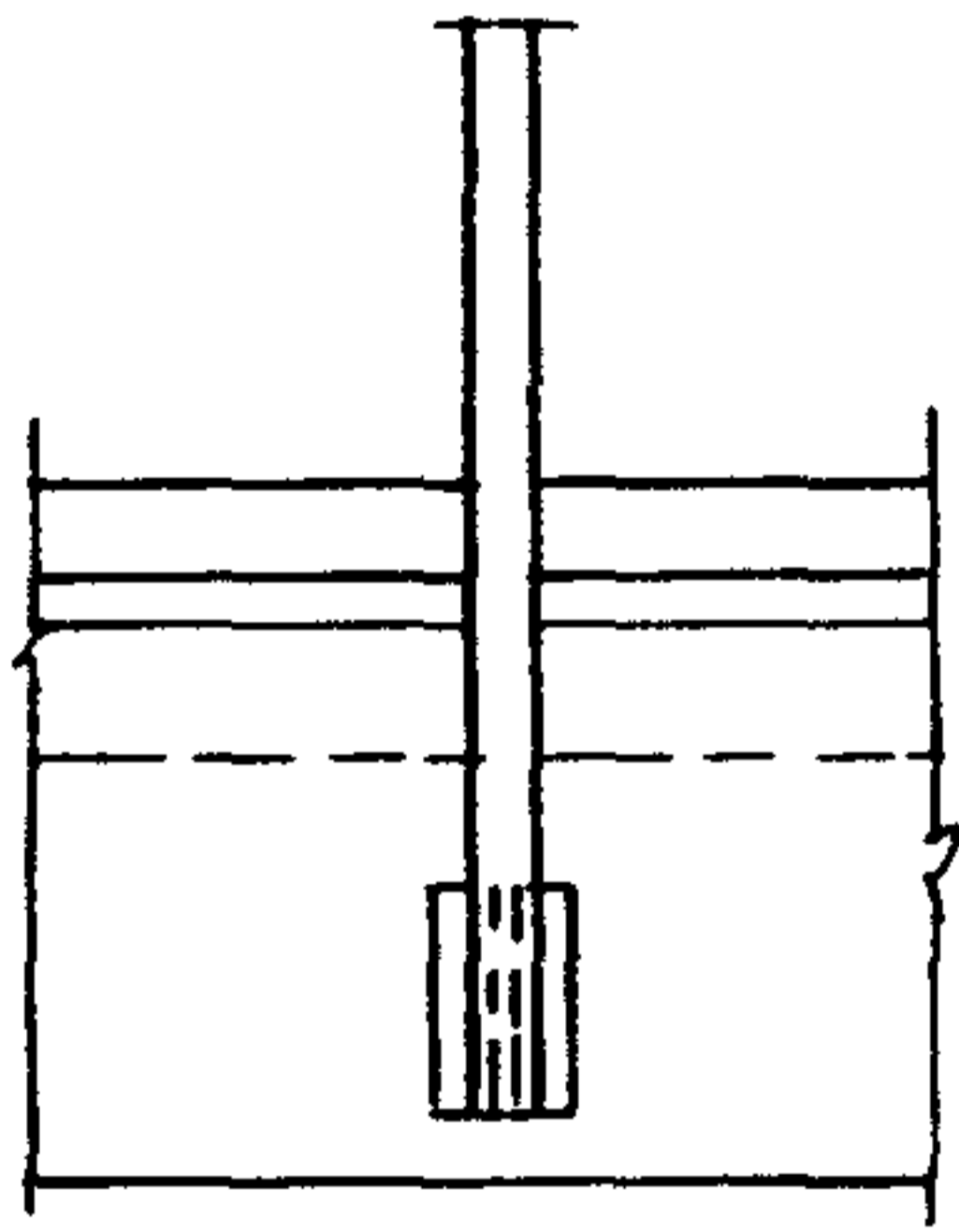
МС-22 см. 1020-1/87.6-7-К13

Разраб.	Суровова	Дурь		1 420.1 - 200.5 - 4 - 17		
Пров.	Лимончик	БДМ				
				Узел 17		
				Стадия	Лист	Листов
				Р		1
				ЦНИИПРОМЗДАНИИ		
И контр.	Трахтенберг	СДМ				

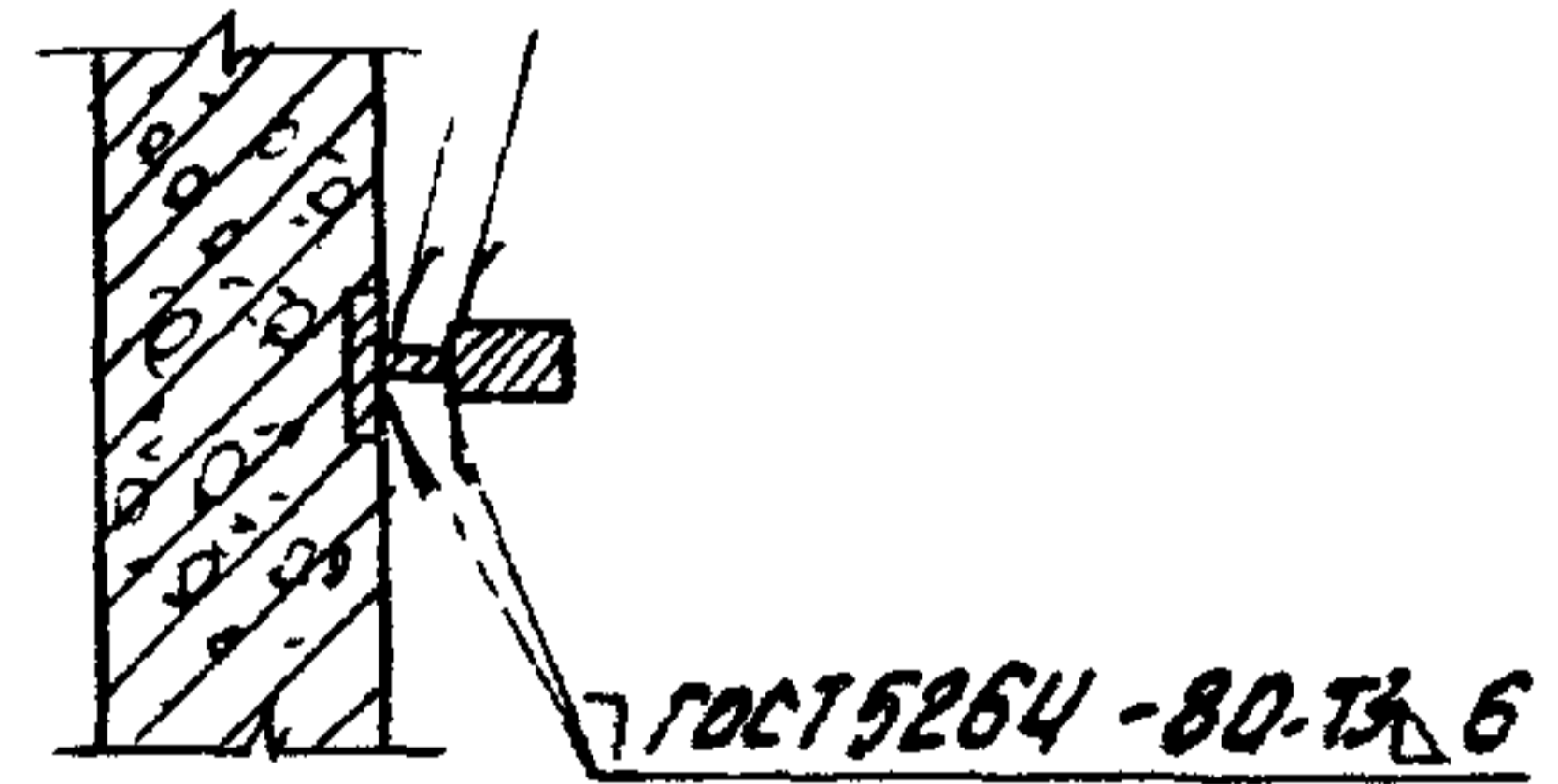
ЦНИИПРОМЗДАНИИ
 Москва
 1987



1-1



а-а



МС-20 см 1.020-1/87. 6-7-К13

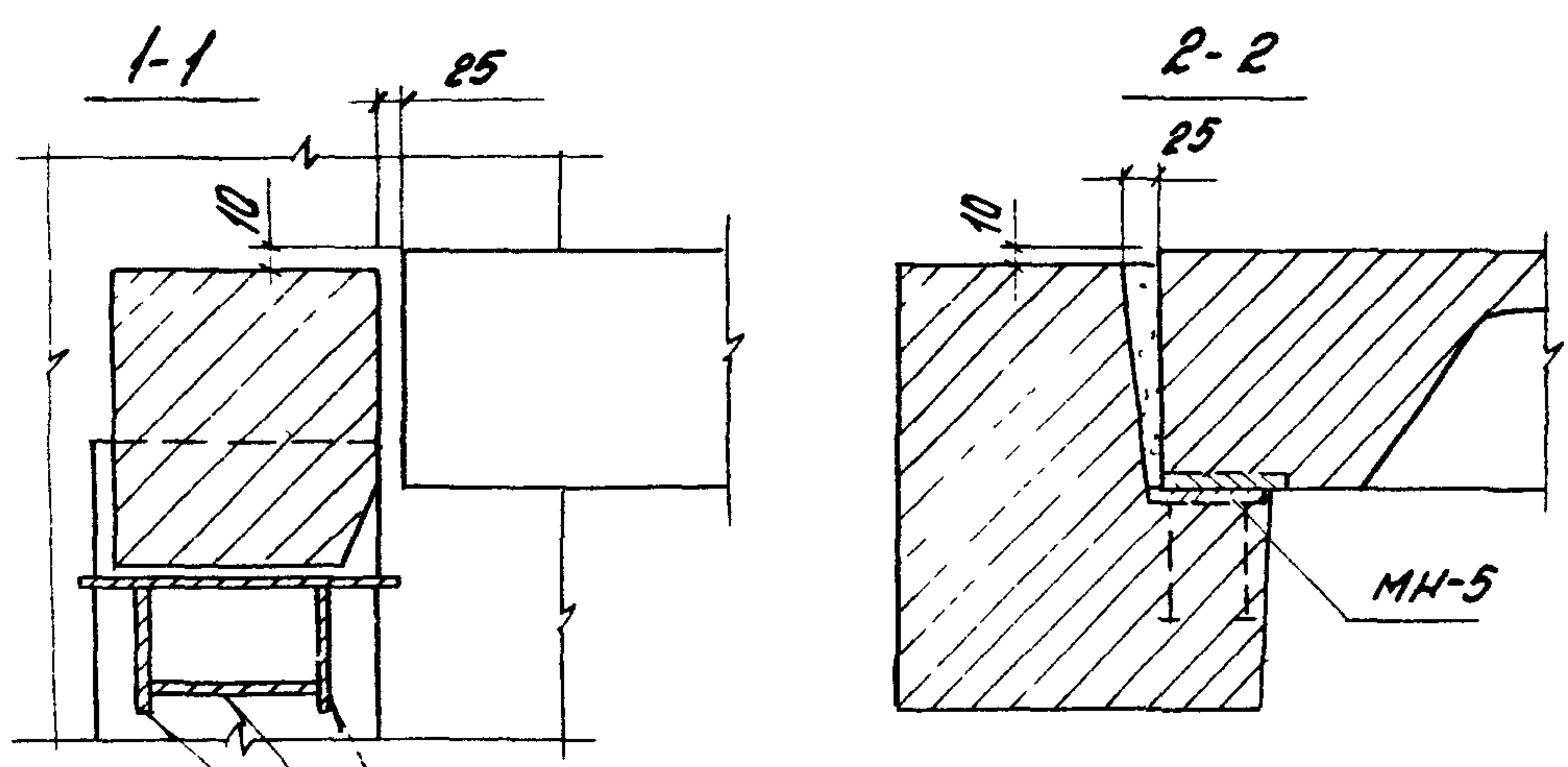
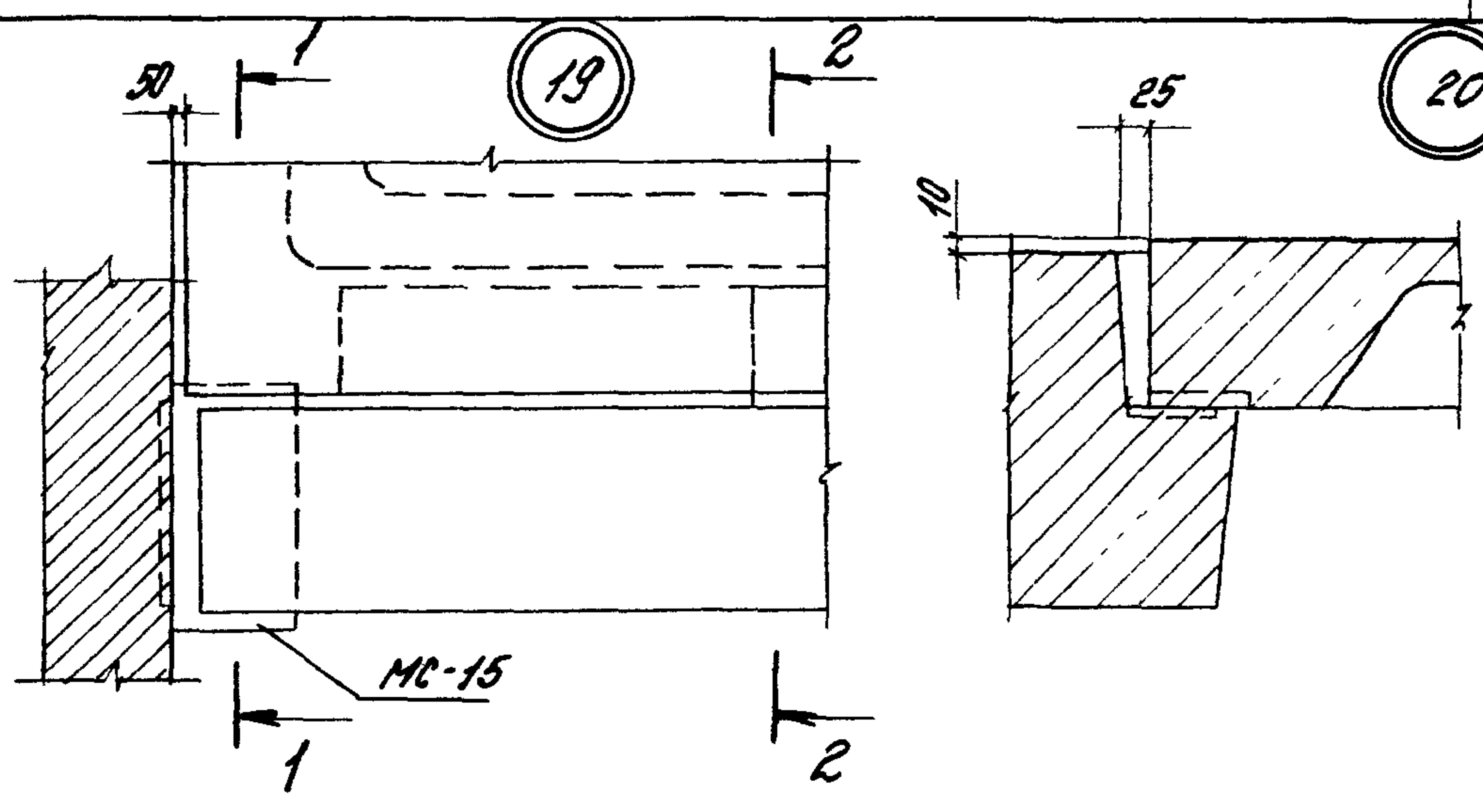
№ 4700 п. 110 дмс и дата взыскания №

Разраб.	Суровова	Свф	
Пров	Лимончик	ФВ	
Н.контр	Трастменгер	ЖМ	

1420 1-200 5-4-18

Узел 18

Ставия	Лист	Листов
Р		1
ЦНИИПРОМЗДАНИИ		

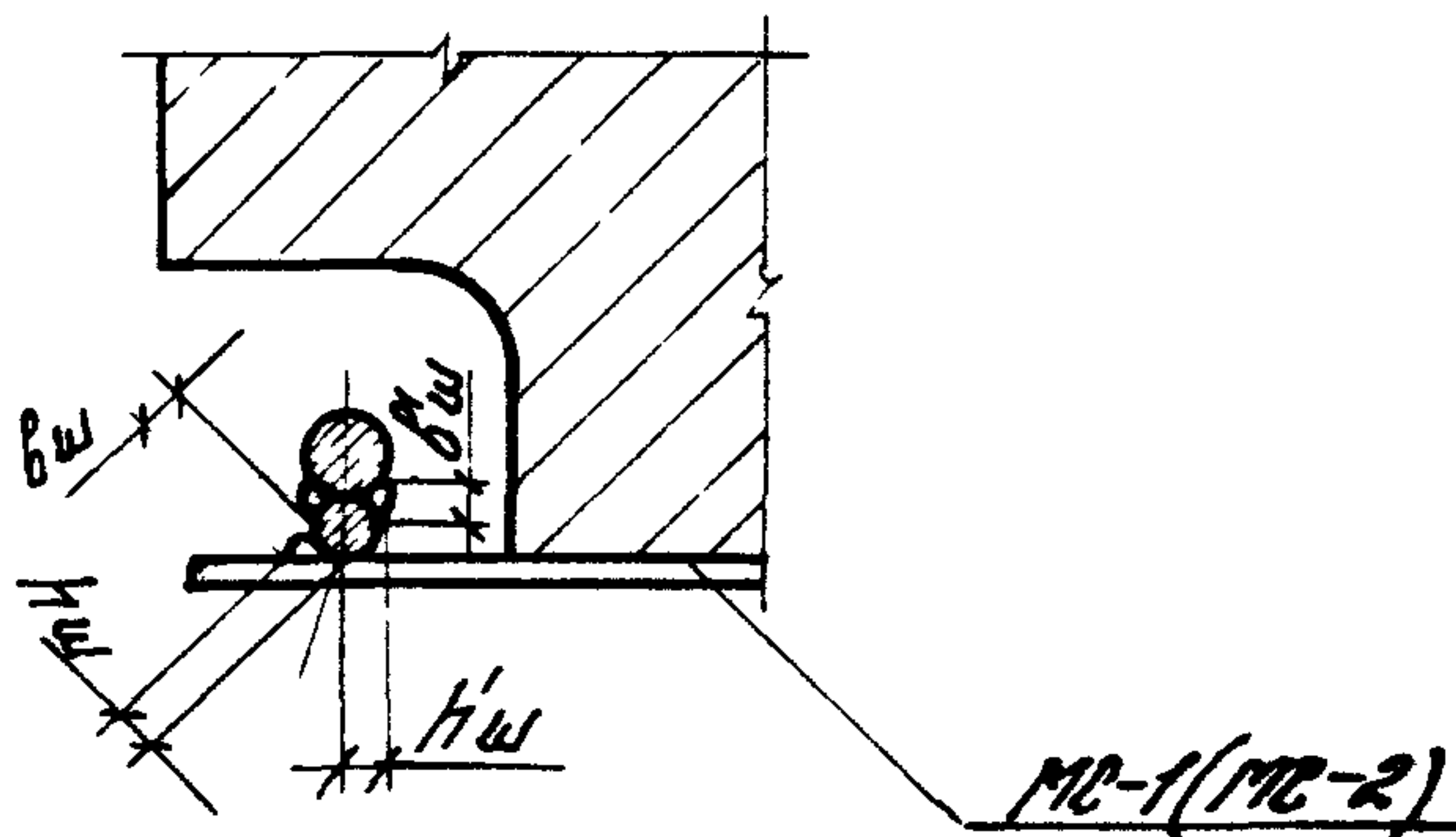


- 1. MH-5 см. 1.420.1-200.0-5-13
- 2. MC-15 см. 1.020-1187.7-1-K7

ВЕРХНИЙ ЛИСТ
 ПОДПИСЬ АВТОРА
 ИЛИ
 ПОДПИСЬ ПРОЕКТА
 ИЛИ
 ПОДПИСЬ ПРОЕКТА

Разработчик	Дорожкина	Документ		1.420.1-200.5-4-19
Проведен	Лимончик	Формат		
				Узел 19.20
И.контр.	Траутенгерс	Дата		Страниц
				Р
				Листов
				ЦНИИПРОМЗДАНИИ

а-а



МС-3
C=120мм

Диаметр ребрышей арматуры колонны, мм	22	25	28	32	36	40
Диаметр МС-3, мм	40	36	32	28	25	22
Размеры сварного шва н'ш/в'ш, мм	6/ 11	6/ 12	7/ 14	8/ 16	9/ 18	10/ 20
Размеры сварного шва нш/вш, мм	10/ 20	9/ 18	9/ 18	8/ 16	8/ 16	7/ 14
Масса МС-3, кг	1,2	1,0	0,76	0,6	0,5	0,4

Разраб.	Цоржкина	Форм.		1420.1-208 5-4-20СМ	Листов Р	Листов 1
Проб.	Лимончук	Форм.				
				СРЕУЩЕ а-а	ЦНИИПРОМЗАДАНИИ	
И КОНТР.	Трохтенгерц	Форм.				