

Типовые конструкции, изделия и узлы зданий и сооружений

Серия 3 702.1-4

Унифицированные сборные железобетонные конструкции силосных сооружений предприятий по хранению и переработке зерна

Выпуск 2

*Изделия для днищ силосов
Рабочие чертежи.*

23219

ЦЕНА 4-48

Типовые конструкции, изделия и узлы зданий и сооружений

Серия 3.702.1-4


Унифицированные сборные железобетонные конструкции силосных сооружений предприятий по хранению и переработке зерна

Выпуск 2

Изделия для днищ силосов
Рабочие чертежи

Разработан ЦНИИпромзернопроект

Главный инженер института  /О.К.Добгалло/

Главный инженер проекта  /А.Н.Простосердов/

НИИЖБ
Зам. директора института  /Ю.П.Гуца/

Утверждены
протоколом Госстроя СССР

от 13 мая 1988 г. №28

Введены в действие с 1 августа 1988 г.

Содержание (начало)

Обозначение	Наименование	Примечание
3.702.1-4.2-00.0.00ТО	Техническое описание	4,5
3.702.1-4.2-07.0.0 00	Капитель железобетонная КАПБ.1, КАПБ.2	6
3.702.1-4.2-07.0.0.00СБ	Капитель железобетонная КАПБ.1, КАПБ.2 Сборочный чертеж.	
3.702.1-4.2-07.1 0.00	Каркас пространственный КП1, КП2	7
3.702.1-4.2-07.1.100	Каркас плоский КР1, КР2	8
3.702.1-4.2-07.1.0.00СБ	Каркас пространственный КП1, КП2 Сборочный чертеж	9
3.702.1-4.2-07.1.1.00СБ	Каркас плоский КР1, КР2 Сборочный чертеж	10
3.702.1-4.2-07.1.200	Каркас плоский КР3, КР4	
3.702.1-4.2-08.0.0.00	Балка днища криволинейная 4ДКБ.1	11, 12
3.702.1-4.2-08.0.0.01	Стержень гнутый	13
3.702.1-4.2-08.0.1.02	Стержень гнутый	
3.702.1-4.2-08.0.1.00	Изделие закладное М11	14
3.702.1-4.2-08.0.1.00СБ	Изделие закладное М11 Сборочный чертеж.	
3.702.1-4.2-07.1.2.00СБ	Каркас плоский КР3, КР4 Сборочный чертеж	15
3.702.1-4.2-09.0.0.00	Плита днища ДПБ.1	
3.702.1-4.2-09.0.0.00СБ	Плита днища ДПБ.1 Сборочный чертеж	16
3.702.1-4.2-09.1.3.00	Сетка арматурная гнутая С3	
3.702.1-4.2-09.1.0.00	Каркас пространственный КП3	17
3.702.1-4.2-09.1.0.00СБ	Каркас пространственный КП3 Сборочный чертеж	
3.702.1-4.2-09.1.1.00	Сетка арматурная С1	18
3.702.1-4.2-09.1.1.00СБ	Сетка арматурная С1 Сборочный чертеж	
3.702.1-4.2-15.1.5.00	Изделие закладное М12	19

Обозначение	Наименование	Примечание
3.702.1-4.2-09.1.2.00	Сетка арматурная С2	
3.702.1-4.2-09.1.2.00СБ	Сетка арматурная С2 Сборочный чертеж	20
3.702.1-4.2-10.0.0.00	Плита днища ДПБ.2	
3.702.1-4.2-10.0.0.00СБ	Плита днища ДПБ.2 Сборочный чертеж	21
3.702.1-4.2-10.0.1.00	Каркас плоский КР5	22
3.702.1-4.2-10.0.2.00	Каркас плоский КР6	
3.702.1-4.2-16.1.0.01	Петля монтажная	23
3.702.1-4.2-10.0.3.00	Сетка арматурная гнутая С4	
3.702.1-4.2-10.0.4.00	Сетка арматурная С5	24
3.702.1-4.2-10.0.5.00	Сетка арматурная гнутая С6	
3.702.1-4.2-11.0.0.00	Балка днища ДБ.1	25
3.702.1-4.2-11.0.0.00СБ	Балка днища ДБ.1 Сборочный чертеж.	
3.702.1-4.2-11.1.0.00	Каркас пространственный КП4	26
3.702.1-4.2-11.1.0.00СБ	Каркас пространственный КП4 Сборочный чертеж.	
3.702.1-4.2-11.1.1.00	Сетка арматурная гнутая С7	27
3.702.1-4.2-12.0.0.00	Балка днища ДЗ.1	
3.702.1-4.2-12.0.0.00СБ	Балка днища ДЗ.1 Сборочный чертеж	28
3.702.1-4.2-12.1.0.00	Каркас пространственный КП5	
3.702.1-4.2-12.1.0.00СБ	Каркас пространственный КП5 Сборочный чертеж	29
3.702.1-4.2-12.1.1.00	Сетка арматурная гнутая С8	
3.702.1-4.2-12.1.2.00	Изделие закладное М15	30
3.702.1-4.2-12.1.2.00СБ	Изделие закладное М15 Сборочный чертеж	
3.702.1-4.2-13.0.0.00	Балка днища ДЗ.2	31

Содержание (окончание)

Обозначение	Наименование	Примечание
3.702.1-4.2-13.0.000сб	Балка днища Д.3.2	
	Сборочный чертеж	
3.702.1-4.2-13.1.0.00	Каркас пространственный КП6	32
3.702.1-4.2-13.1.0.00сб	Каркас пространственный КП6	
	Сборочный чертеж.	
3.702.1-4.2-13.1.2.00	Изделие закладное М13, М14	33
3.702.1-4.2-13.1.2.00сб	Изделие закладное М13, М14	
	Сборочный чертеж	
3.702.1-4.2-13.1.1.00	Каркас плоский КР15	34
3.702.1-4.2-14.0.0.00	Балка днища Д.3.3	
3.702.1-4.2-14.0.0.00сб	Балка днища Д.3.3	
	Сборочный чертеж	35
3.702.1-4.2-14.1.0.00	Каркас пространственный КП7	
3.702.1-4.2-14.1.0.00сб	Каркас пространственный КП7	
	Сборочный чертеж	36
3.702.1-4.2-14.1.1.00	Сетка арматурная гнутая С9	
3.702.1-4.2-15.0.0.00	Воронка железобетонная В3.1	37
3.702.1-4.2-15.0.0.00сб	Воронка железобетонная В3.1	
	Сборочный чертеж	
3.702.1-4.2-15.1.0.00	Каркас пространственный КП8	38
3.702.1-4.2-15.1.0.00сб	Каркас пространственный КП8	
	Сборочный чертеж	39
3.702.1-4.2-15.1.1.00	Каркас пространственный КП9	40
3.702.1-4.2-15.1.1.00сб	Каркас пространственный КП9	
	Сборочный чертеж	
3.702.1-4.2-15.1.2.00	Каркас пространственный КП10, КП14	41
3.702.1-04.2-15.1.2.00сб	Каркас пространственный КП10, КП14	
	Сборочный чертеж	
3.702.1-4.2-15.1.1.01	Стержень гнутый	42
3.702.1-4.2-15.1.2.02	Стержень гнутый	
3.702.1-4.2-15.1.3.00	Каркас пространственный КП11	43

Обозначение	Наименование	Примечание
3.702.1-4.2-15.1.3.01	Стержень гнутый	
3.702.1-4.2-16.1.2.00	Сетка арматурная гнутая С13, С14	44
3.702.1-4.2-15.1.4.00	Сетка арматурная С10	
3.702.1-4.2-16.0.0.00	Воронка железобетонная В3.3	45
3.702.1-4.2-16.0.0.00сб	Воронка железобетонная В3.3	
	Сборочный чертеж.	46, 47
3.702.1-4.2-16.1.0.00	Каркас пространственный КП12	48
3.702.1-4.2-16.1.0.00сб	Каркас пространственный КП12	
	Сборочный чертеж	49
3.702.1-4.2-16.1.1.00	Сетка арматурная гнутая С11, С12	50
3.702.1-4.2-16.1.1.00сб	Сетка арматурная гнутая С11, С12	
	Сборочный чертеж	
3.702.1-4.2-17.0.0.00	Воронка железобетонная В3.2	51
3.702.1-4.2-17.0.0.00сб	Воронка железобетонная В3.2	
	Сборочный чертеж	52, 53
3.702.1-4.2-17.1.0.00	Каркас пространственный КП13	54
3.702.1-4.2-17.1.0.00сб	Каркас пространственный КП13	
	Сборочный чертеж	55
3.702.1-4.2-00.0.0.0вмс	Ведомость расхода стали	55, 57

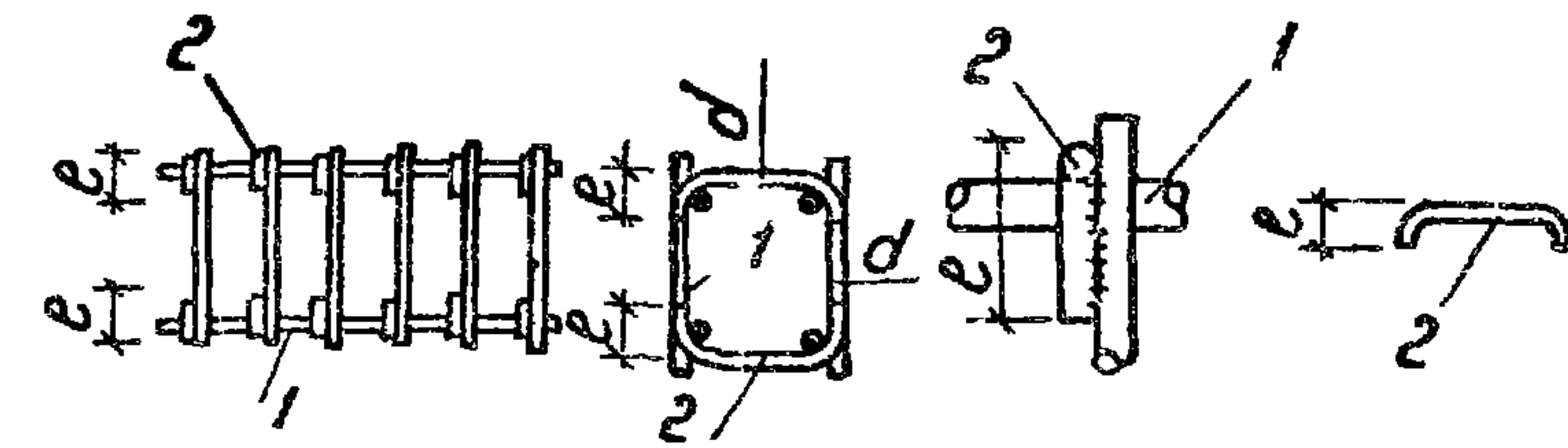
1. Сборные железобетонные изделия днищ силосов проектируются с учетом их изготовления в инвентарных металлических формах по технологии, освоенной заводами производственного управления „Элеваторстройматериалы“ Росагропромстроя.

2. Защитный слой бетона для рабочей арматуры обеспечивается установкой фиксаторов из цементнопесчаного раствора или пластмасс. Применение металлических фиксаторов, выходящих на поверхность бетона, не допускается.

3. Армирование изделий предусматривается пространственными арматурными каркасами (капители, воронки, линейные элементы днищ) или отдельными стержнями (балка днищ криволинейная 4ДКБ 1).

4. Для обеспечения точности пространственных каркасов сборка их должна производиться в кондукторе.

Плоские арматурные каркасы и сетки при сборке пространственного каркаса соединяются между собой при помощи контактной точечной сварки. В случае отсутствия на заводе-изготовителе электро-сварочных клещей необходимой мощности, образование пространственных каркасов допускается осуществлять объединением плоских каркасов и сеток при помощи скоб (см. рис. 1).



1 — плоский каркас
2 — скоба $d \geq 8$ мм

Рис 1

Сварные швы — односторонние длиной $6d$ (для А-I) или $8d$ (для А-III), $b_{ш} = 0,5d \geq 10$ мм, $h_{ш} = 0,25d \geq 4$ мм

5. Крепление закладных деталей в пространственном каркасе осуществляется контактной точечной сваркой стержней закладных деталей и арматурных изделий.

Фиксацию закладных деталей в изделиях вязальной проволокой допускается производить только в тех случаях, когда не менее трех мест вязки расположены не на одной прямой.

6. Плоские каркасы и сетки должны изготавливаться при помощи контактной точечной сварки. Применение электродуговой сварки вместо контактной точечной не допускается.

7. Арматурные каркасы, сетки и закладные детали должны изготавливаться в соответствии с требованиями нормативных документов:

ГОСТ 10922 - 75 Арматурные изделия и закладные детали сварные для железобетонных конструкций. Технические требования и методы испытаний;

				3.702 1-4 2-00.0.0.010		
ГИП и контр. Научно-иссл. Эл. спец.	Проектное бюро Резникова Курдюмов	РЖИ ИПК С.В.	Техническое описание	Стадия	Лист	Листов
				Р	1	2
				ЦНИИпромзернопроект		

Формат А4

3.702 1-4. 2-00.0.0.010	Лист 2
-------------------------	-----------

23219 5

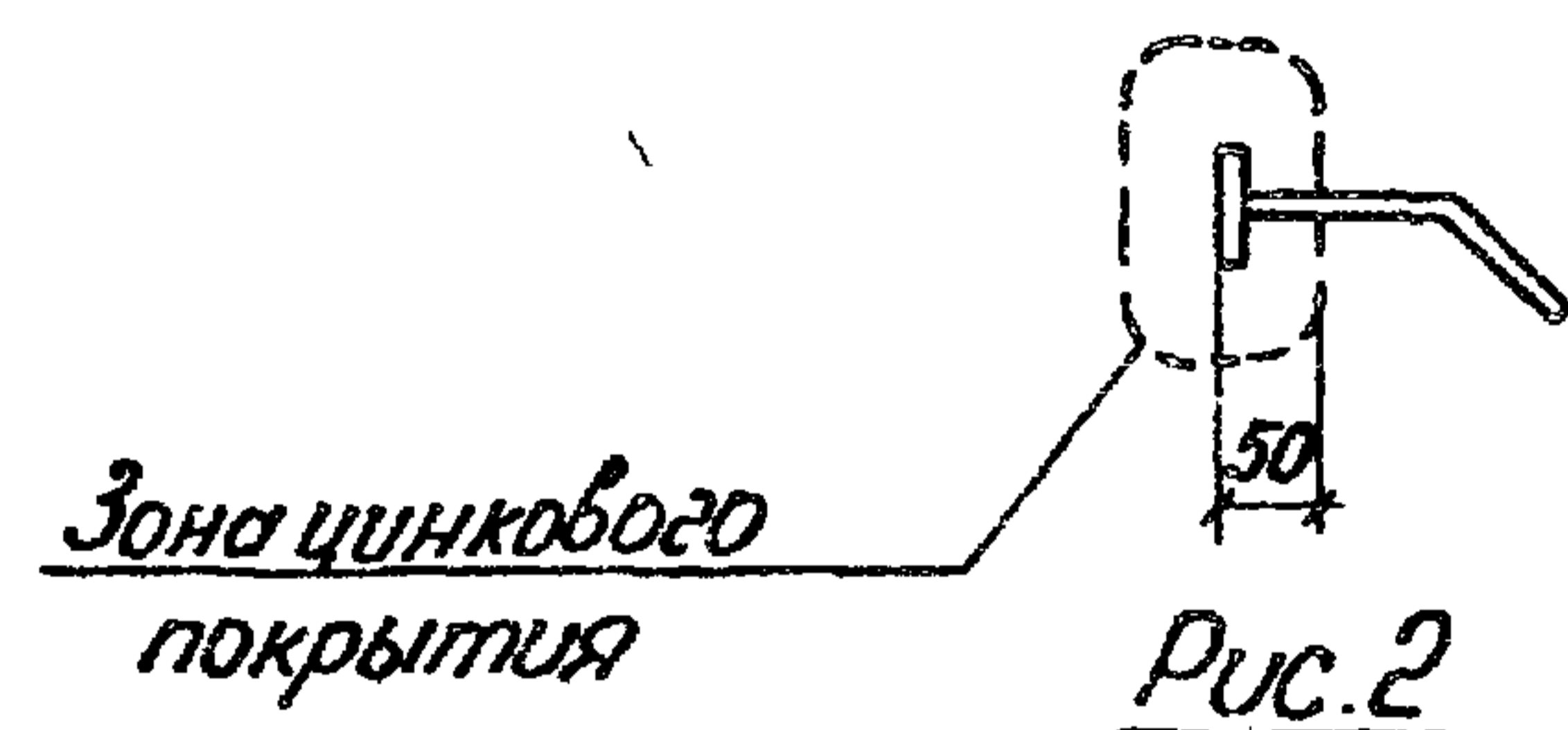
Формат А4

ГОСТ 14098-85. Соединения сварные арматуры и закладных изделий железобетонных конструкций Типы, конструкция и размеры;

СН 393-78 Инструкция по сварке соединений арматуры и закладных деталей железобетонных конструкций

8 Защиту закладных деталей от коррозии производить цинковыми покрытиями толщиной не менее 120 мкм.

Толщина цинковых покрытий, получаемых горячим цинкованием, должна быть не менее 50 мкм, гальваническим способом - не менее 30 мкм. (Рис 2).



Все лицевые поверхности не оцинкованных закладных изделий должны быть покрыты грунтовкой ГФ021 ГОСТ 25129-82

Указания о необходимости защиты закладных изделий от коррозии даны на чертежах изделий

9. Все размеры арматурных изделий, кроме оговоренных, даны по осям стержней

10 Сборку пространственного каркаса железобетонных воронок производить в следующей последовательности:

установить в кондуктор каркас КП11, затем каркасы КП9 и КП10 после чего ставить угловые сетки поз 4,5, отдельные стержни и закладные изделия Все арматурные и закладные изделия крепить между собой при помощи вязальной проволоки не менее чем в трёх точках, а строповку производить за горизонтальную арматуру каркаса КП11

11 Деревянные пробки антисептировать масляным антисептиком.

12 Закладные изделия и монтажные петли приняты по сериям З.400-6/76, З.400-7, вып.1.

13 Качество, условия транспортирования и хранения изделий для днищ должны соответствовать ТУ10-69-34287, "Элементы днищ железобетонные силосных сооружений предприятий по хранению и переработке зерна", а капителей - ТУ10-69-34687, "Капители железобетонные силосных сооружений предприятий по хранению и переработке зерна"

3 702.1-4 2-00 0 0 010

Лист
3

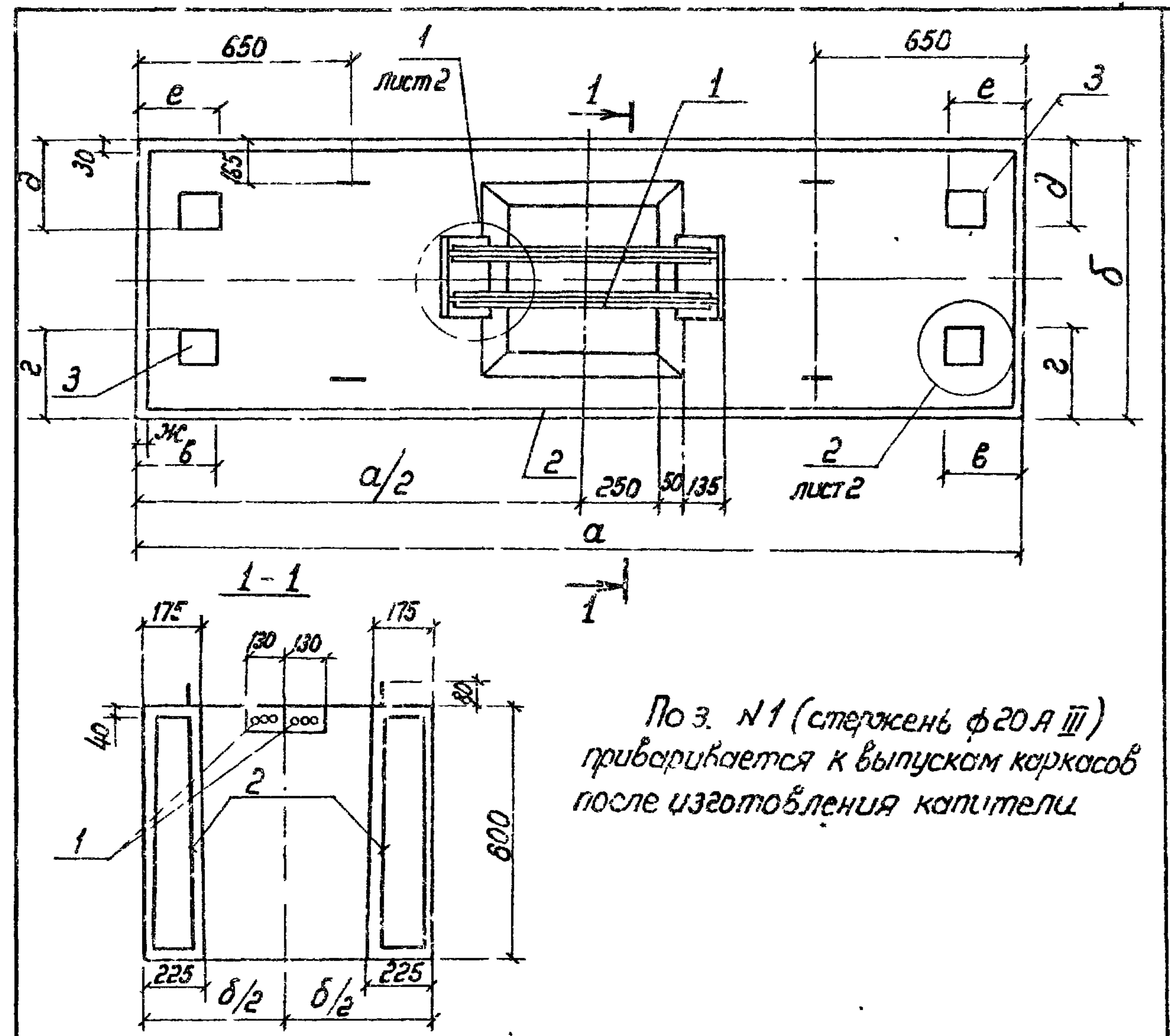
Формат А4

3.702.1-4. 2-000 0. 010

Лист
4

23219 6 Формат А4

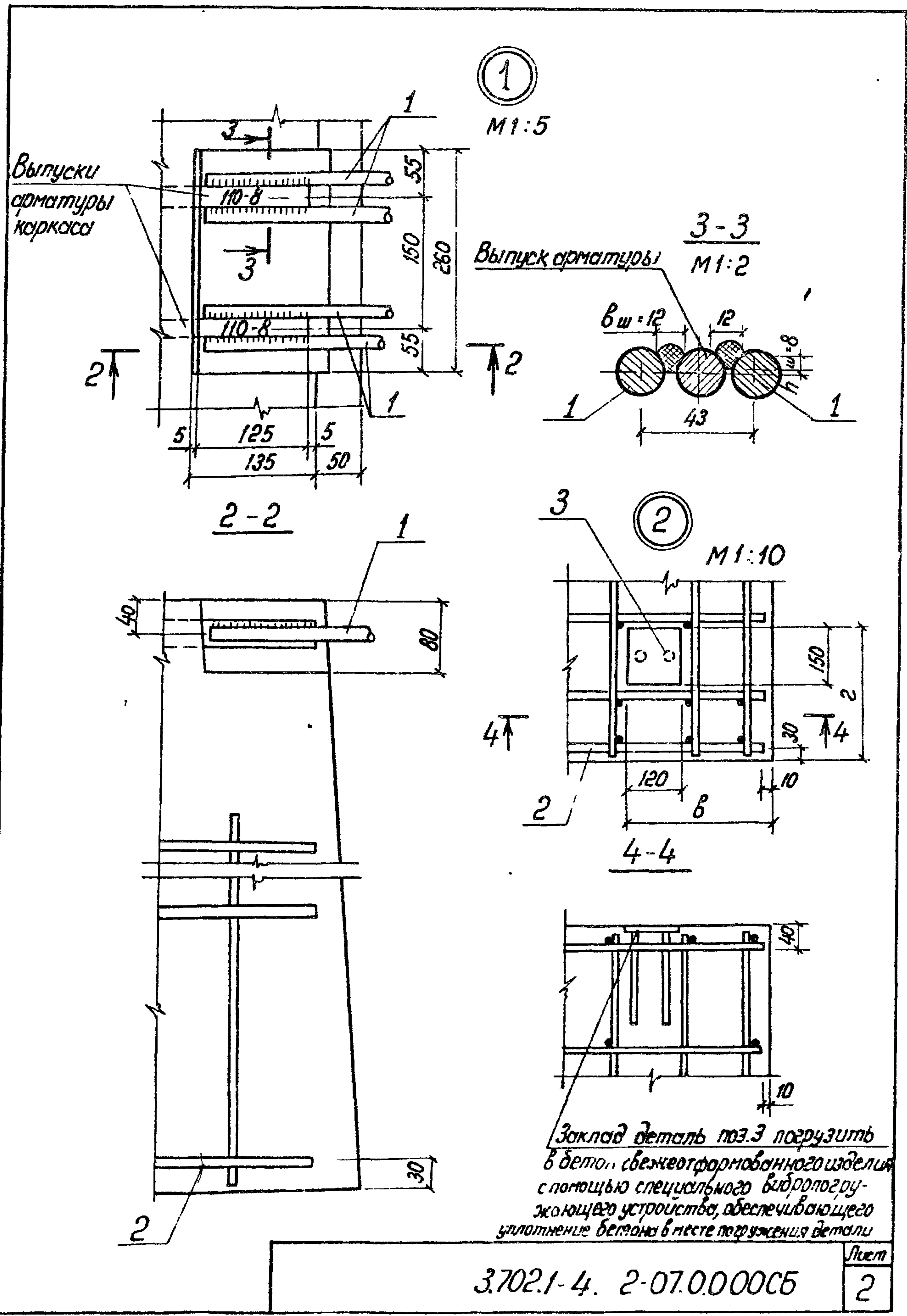
Формат	Зона	Лист	Обозначение	Наименование	Кол	Примечание
				Документация		
А4			3.702 1-4 2-070.0.00СБ	Сборочный чертеж		
А3			3.702 1-4 2-000.0.0ВМС	Ведомость расхода стали		
А4			3.702 1-4 2-00 0.0.0ТО	Техническое описание		
				Детали		
Б4	1		3.702 1-4 2-0700. 01	φ20 А III ГОСТ 5781-82, Р-860	4	8,5 кг
				Переменные данные для исполнений		
			3.702 1-4 2-07 0 0.00	Сборочные единицы		для КАП 6.1
А4	2		3.702 1-4 2-0710.00	Каркас пространственный КП1	1	
	3		3.400-6/76	МИ 1-15	2	
				Материалы		
				Бетон класса В22.5	1,8	м ³
			3.702.1-4 2-0700.00 01	Сборочные единицы		для КАП 6.2
А4	2		3.702 1-4 2-07.10 00-01	Каркас пространственный КП2	1	
	3		3.400-6/76	МИ 1-15	4	
				Материалы		
				Бетон класса В22.5	1,9	м ³
3.702 1-4 2-07 00 00						
ГИП	Простосердов		Капитель железобетонная КАП 6.1, КАП 6.2	Стадия	Лист	Листов
и контр	Брауде			Р		1
Нач отд	Резникобский			УНИИПРОМЗЕРНОПРОЕКТ		
Эл спец	Курдюмов					
Вед инж	Куцабенкова					



По з. №1 (стержень φ20 А III) приваривается к выпускам каркасов после изготовления капители.

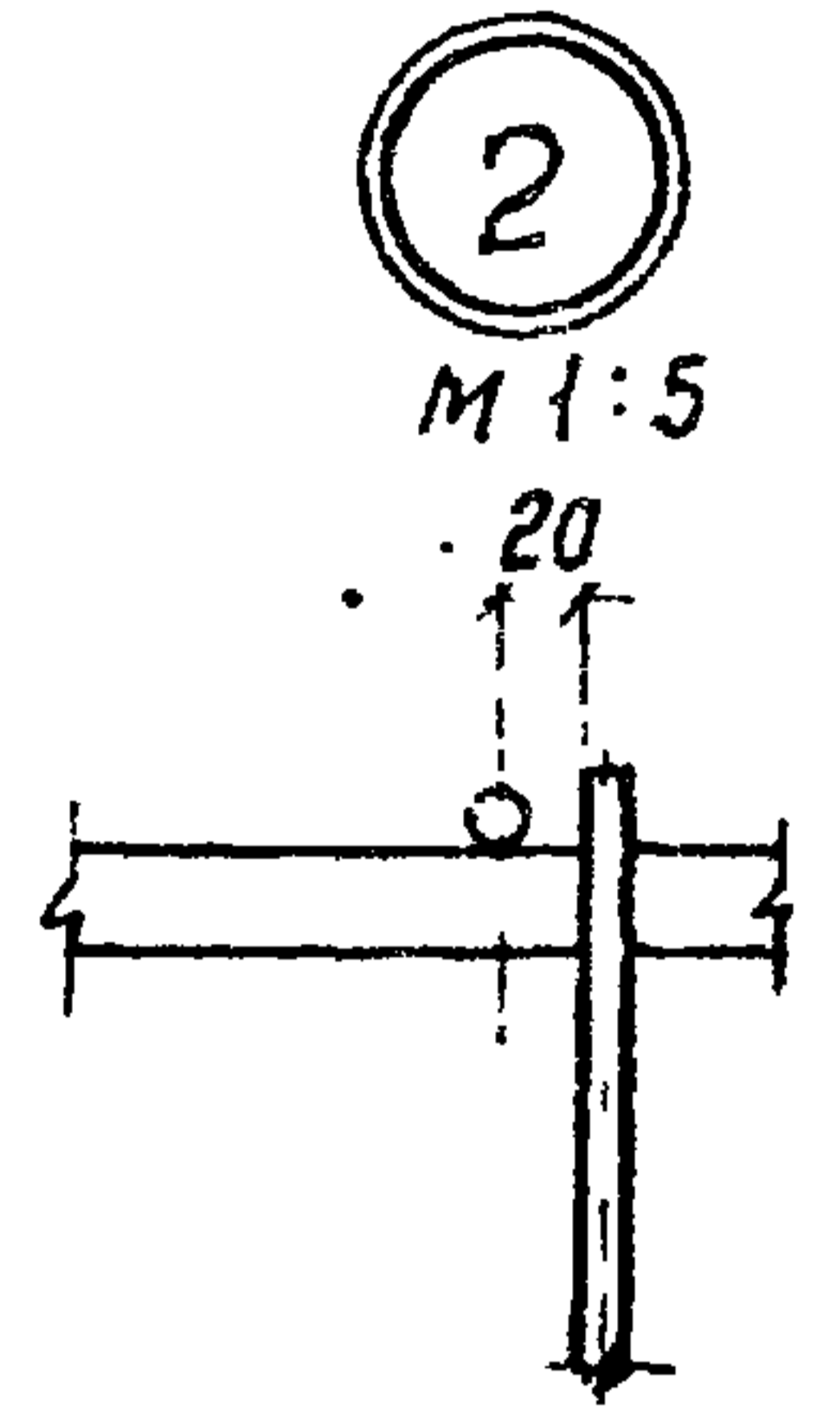
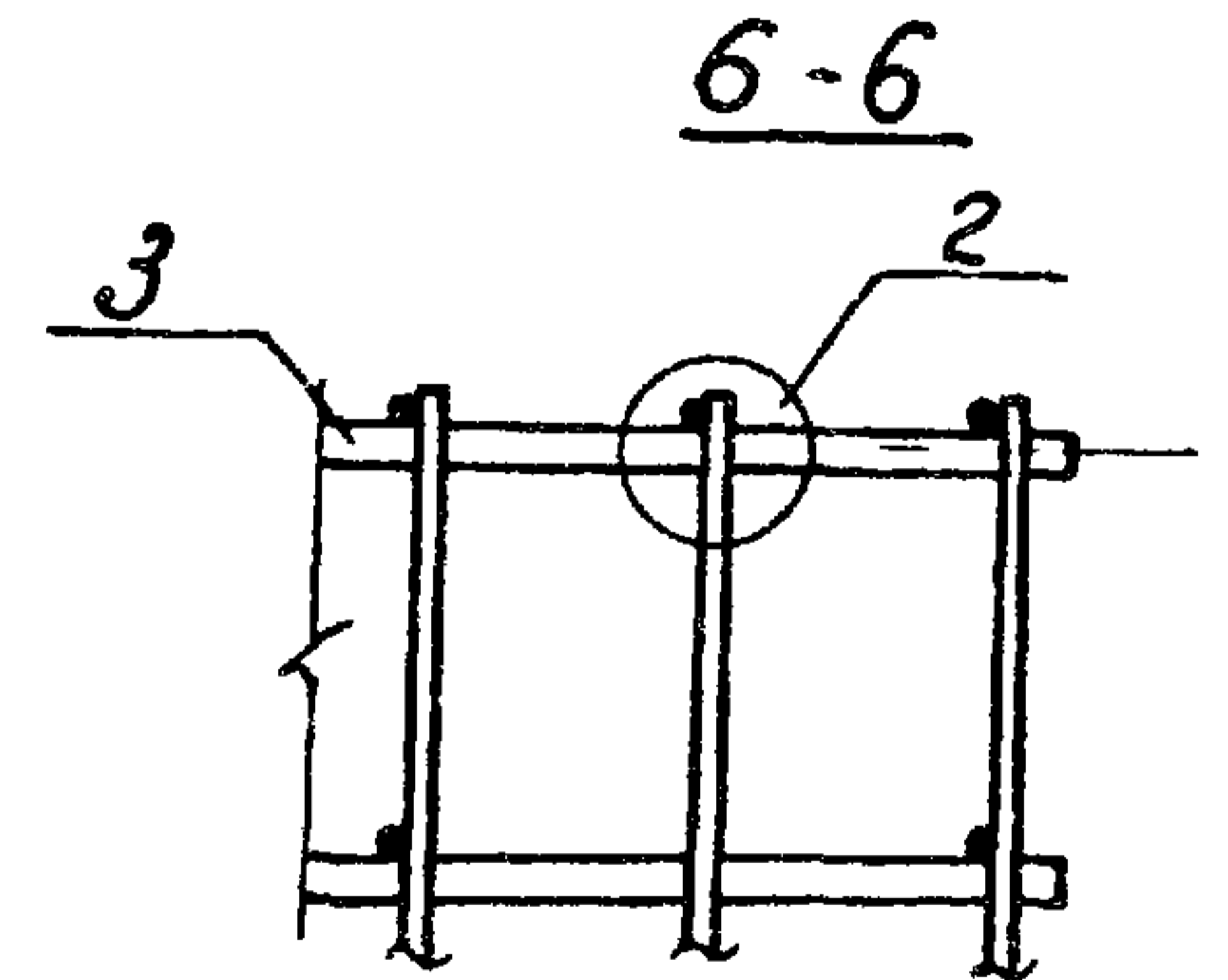
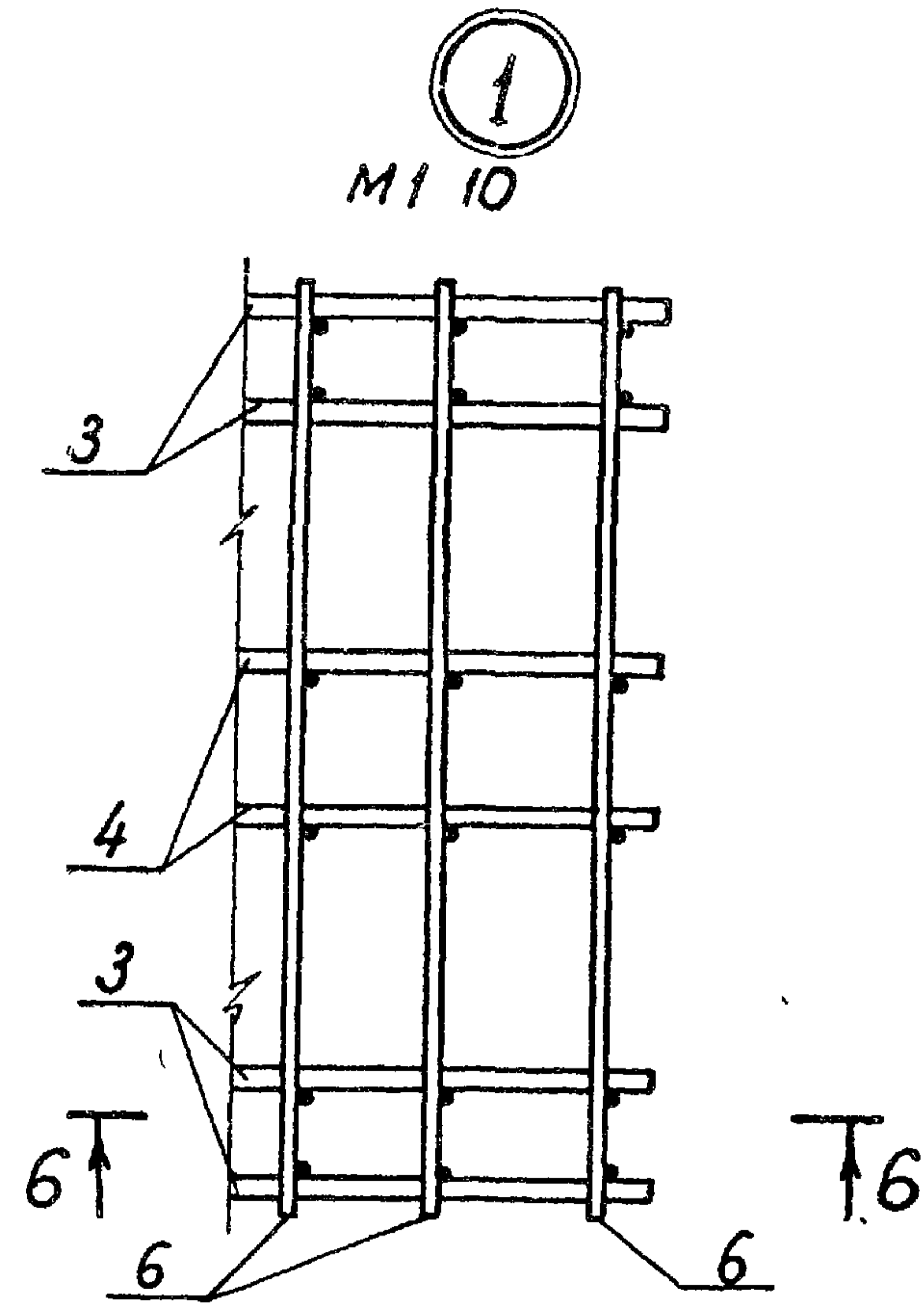
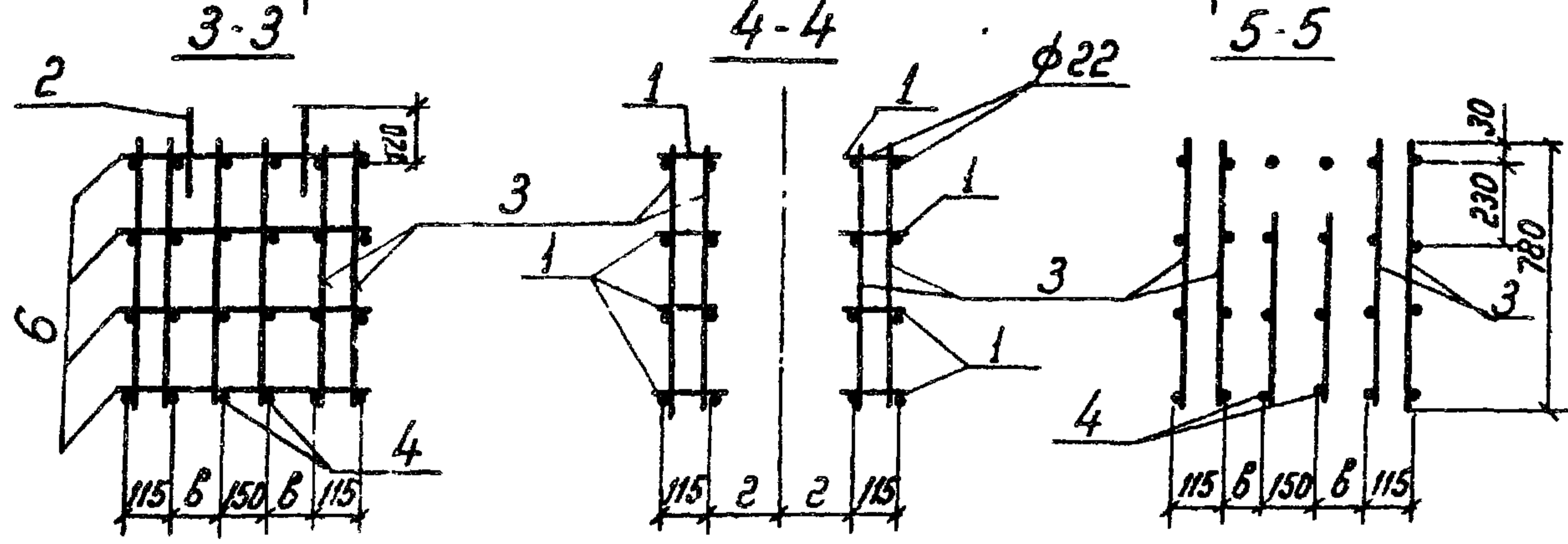
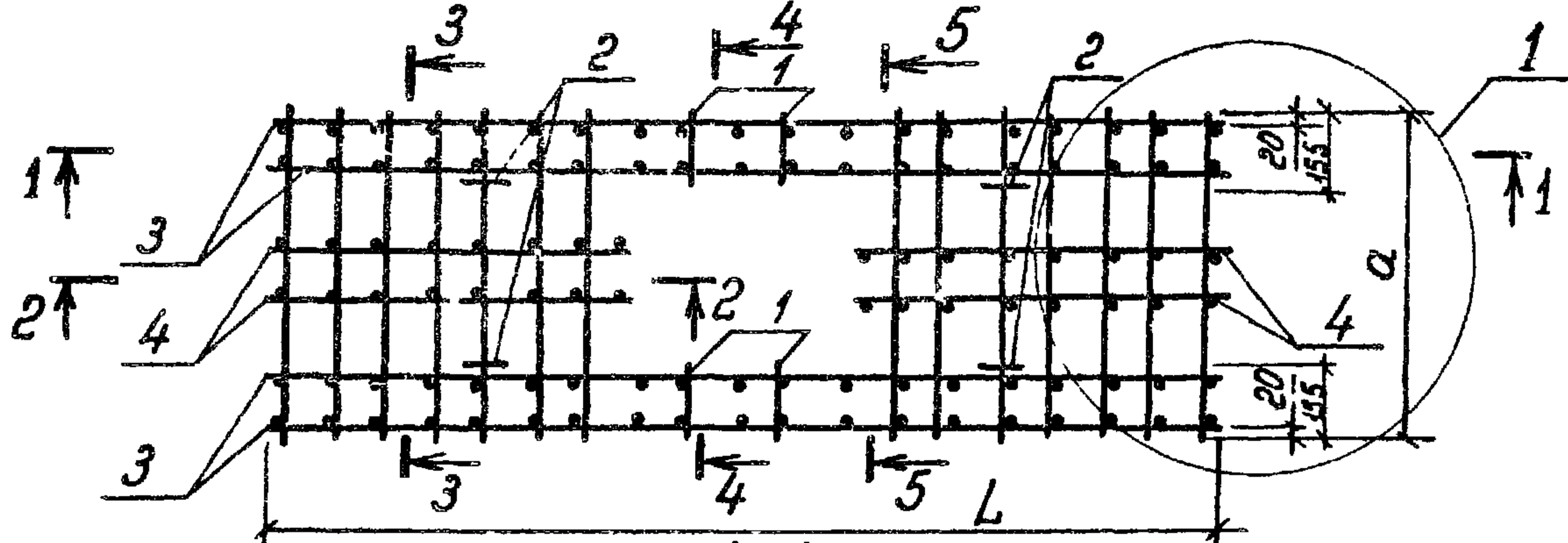
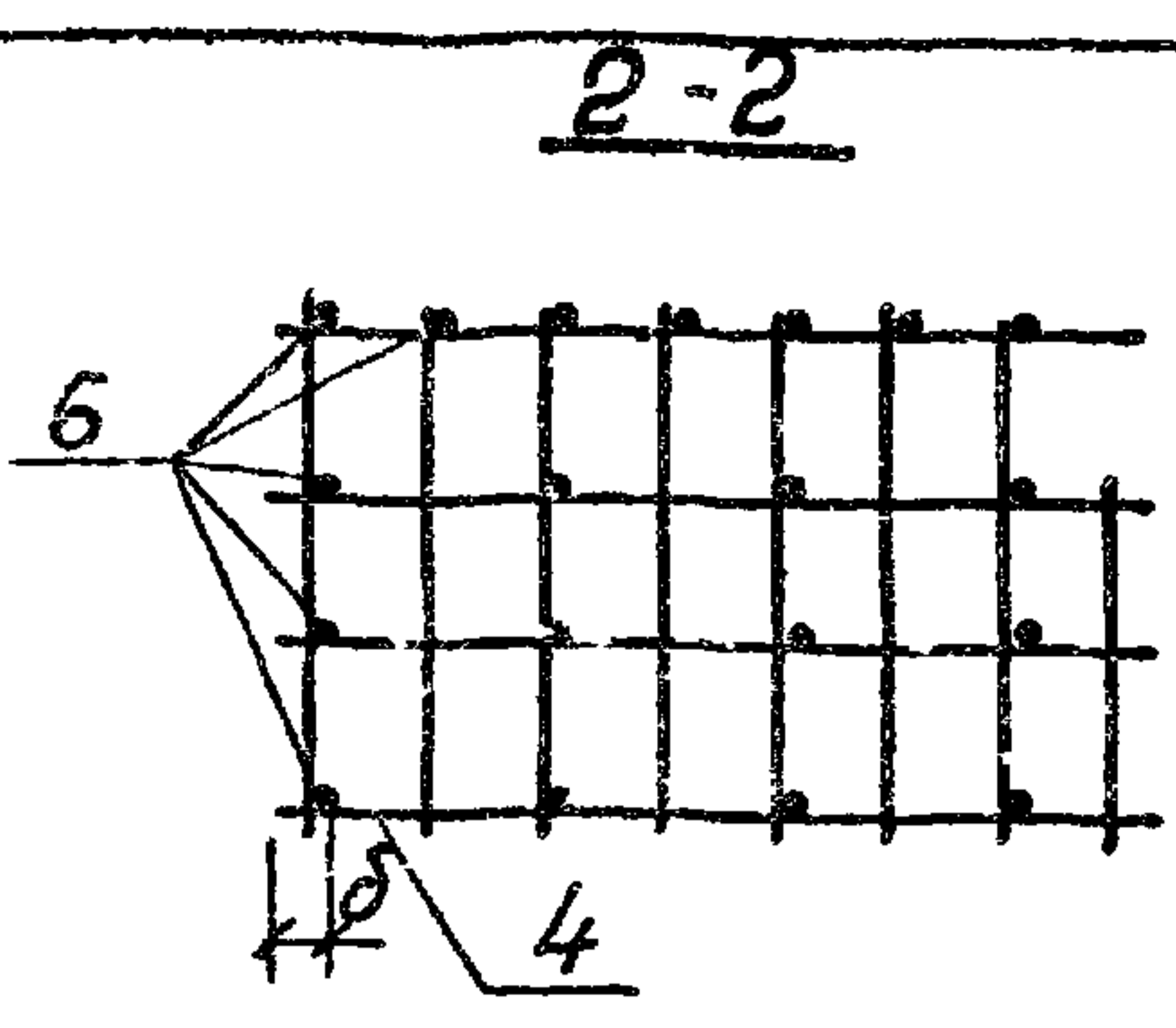
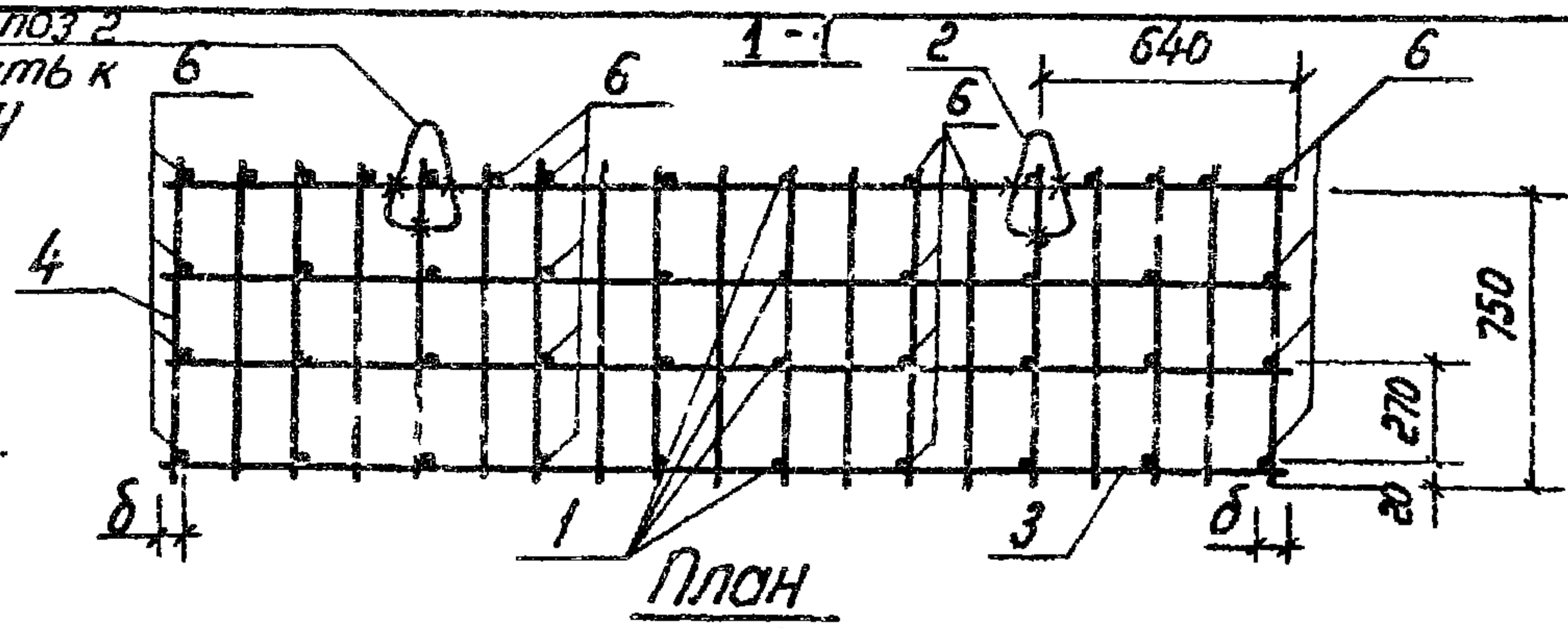
Обозначение	Марка	Размеры, мм							Масса, т
		а	δ	ж	б	г	д	е	
3.702 1-4 2-07 0.0.00	КАП 6.1	3200	750	70	320	260	-	-	4,5
-01	КАП 6.2	2800	950	50	120	280	280	120	4,8

3.702 1-4 2-07.0.0.00 СБ					
Капитель железобетонная КАП 6.1, КАП 6.2			Стадия	Масса	Масштаб
Сборочный чертеж			Р	см. табл	1:20
			Лист 1	Листов 2	
УНИИПРОМЗЕРНОПРОЕКТ					



Формат	Зона	Лист	Обозначение	Наименование	Кол	Примечание	
<u>Документация</u>							
А4			3.702.1-4 2-07.1.0.00СБ	Сборочный чертеж			
А4			3.702.1-4 2-00.0.0.0ТО	Техническое описание			
<u>Детали</u>							
Б4	1		3.702.1-4.2-07.1.0.01	ф10АІ ГОСТ 5781-82, $\rho=150$	16	1,5 кг	
А4	2		3.400-7, В1	Петля М16-200	4		
<u>Переменные данные для исполнений</u>							
				3.702.1-4.2-07.1.0.00		для КП1	
<u>Сборочные единицы</u>							
А4	3		3.702.1-4. 2-07.1.1.00	Каркас плоский КР1	4		
А4	4		3.702.1-4 2-07.1.2.00	КР3	4		
<u>Детали</u>							
Б4	6		3.702.1-4, 2-07.1.0.02	ф10АІ ГОСТ 5781-82, $\rho=130$	38	17,1 кг	
3.702.1-4 2-07.1.0.00							
ГНП	Простеев		Каркас пространственный КП1; КП2	Стадия	Лист	Листов	
и контр	Блауде			Р	1	2	
Нач отк	Резниковский			ИНИПРОМЗЕРНОПРОЕКТ			
Эл спец	Аурдюмов						
Вед инж	Кучаенкова						

петли по 2
привязать к
каркасу

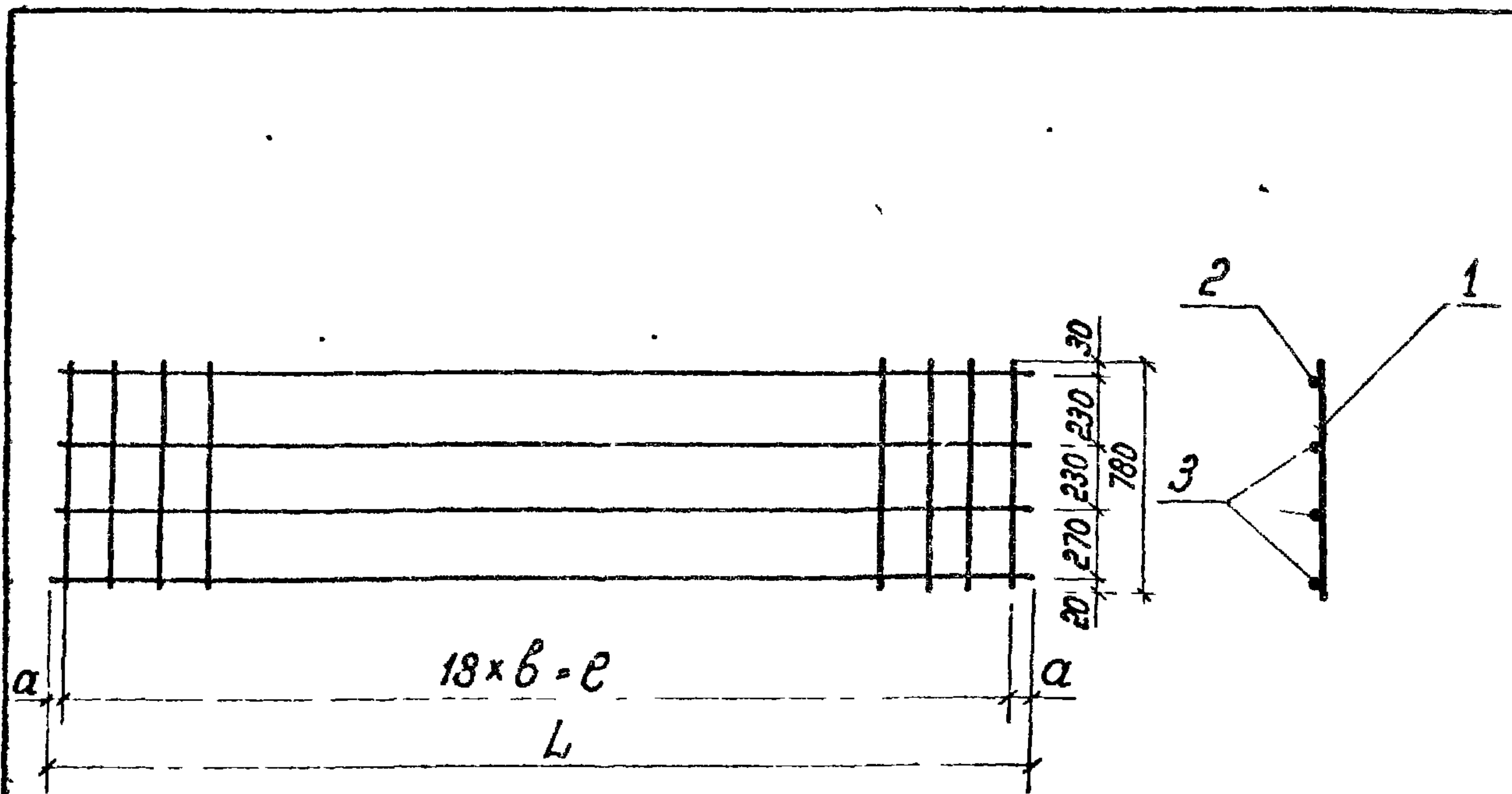


Обозначение	Марка	Размеры, мм					Масса, кг
		α	δ	β	ϵ	L	
37021-4 2-07.1.0.00	кп1	730	70	155	230	3180	141,4
-01	кп2	930	50	255	330	2780	129,3

3.702.1-4 2-07.1.0.00 СБ												
Гип	Простасердоб											
И контр	Брауде											
Нач отд	Резниковский											
Гл спец	Курдюмов		12.84									
Вед инж	Муцабенкова											
Каркас пространственный кп1, кп2 Сборочный чертеж			<table border="1"> <tr> <td>Стадия</td> <td>Масса</td> <td>Масштаб</td> </tr> <tr> <td>Р</td> <td>см. таблицу</td> <td>1:25</td> </tr> <tr> <td>Лист</td> <td colspan="2">Листов 1</td> </tr> </table>	Стадия	Масса	Масштаб	Р	см. таблицу	1:25	Лист	Листов 1	
Стадия	Масса	Масштаб										
Р	см. таблицу	1:25										
Лист	Листов 1											
			цниипромзернапроект									

23219 10

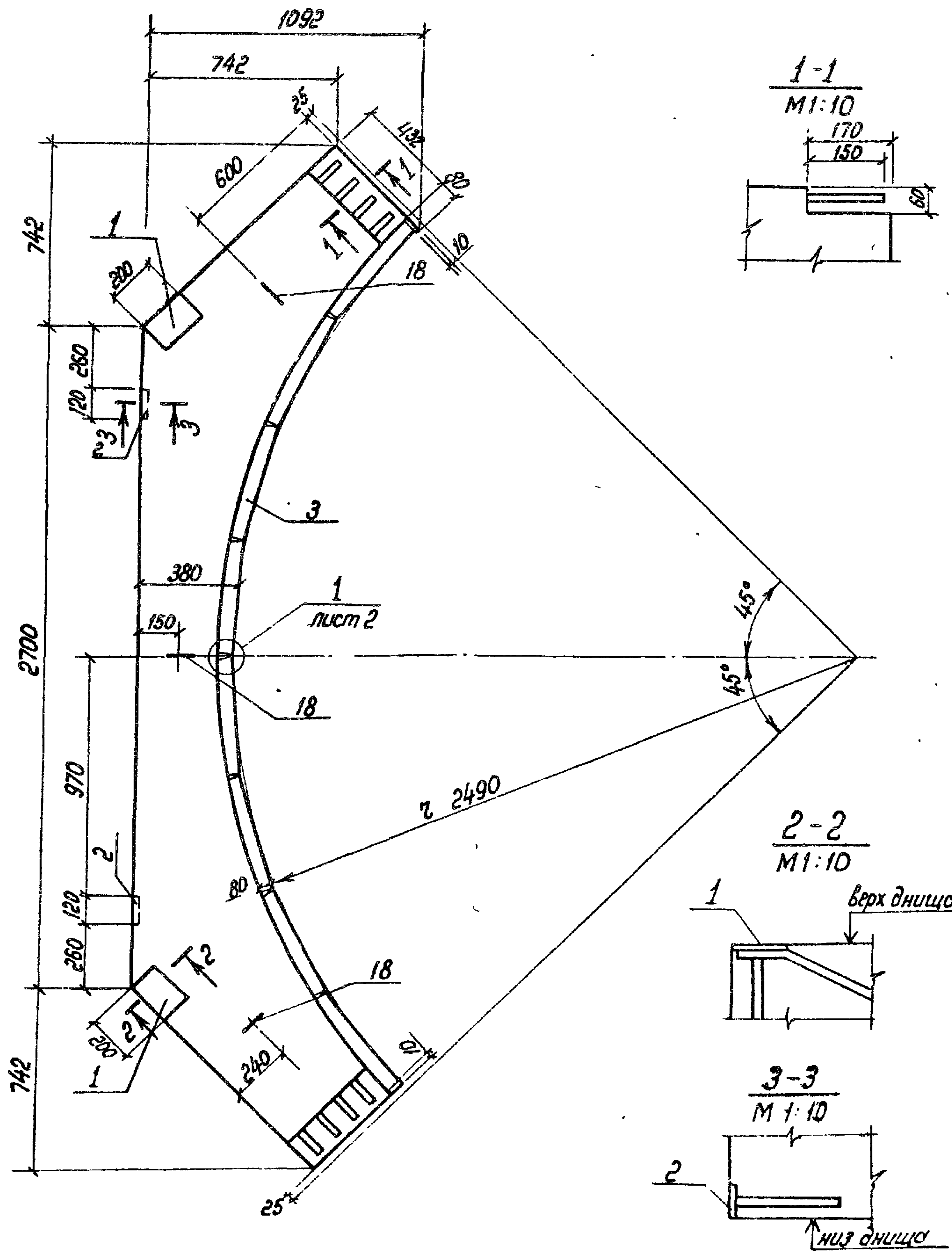
Формат А3



Обозначение	Модок	Размеры, мм				Масса, кг
		б	е	L	а	
3702 1-4 2-07 1 1 00	Кр 1	170	3060	3180	60	21,3
-01	Кр 2	150	2700	2780	40	18,0

3 702 1-4 2-07 1 1 00 СБ						
Каркас плоский КР1, КР2 Сборочный чертеж				Стадия	Масса	Масштаб
				Р	см тол	1:20
				Лист	Листов	1
				цНИИпромзернопроект		
Гип	Простосердоб	С.К.				
И контр	Брауде	М.С.				
Нач отд	Резникобский	С.С.				
Гл спец	Курдюмов	М.М.				
Вед инж	Куцабенкова	Л.М.				

Формат	Зона	Поз	Обозначение	Наименование	Кол	Примечание	
				<u>Документация</u>			
А4			3 702 1-4 2-07.1.2.00 СБ	Сборочный чертеж			
А4			3 702 1-4 2-000.0 010	Техническое описание			
				<u>Детали</u>			
Б4	1		3.702.1-4 2-07.1 2 01	φ8АIII ГОСТ 5781-82; е-780	7	2,2 кг	
Б4	2		3.702 1-4 2 07.1 2 03	е-540	1	0,2 кг	
				<u>Переменные данные для исполнений</u>			
				3 702 1-4 2-07.1.2.00		для КР3	
				<u>Детали</u>			
Б4	3		3 702 1-4 2-07 1 2 01	φ20АIII ГОСТ 5781-82, е-1285	1	3,2 кг	
Б4	4		3 702 1-4. 2-07 1 2 04	φ10АI ГОСТ 5781-82, е-1285	3	2,4 кг	
				3.702 1-4. 2-07 1 2 00-01		для КР4	
				<u>Детали</u>			
Б4	3		3.702 1-4. 2-07 1 2 05	φ20АIII ГОСТ 5781-82, е-1085	1	2,7 кг	
Б4	4		3 702 1-4. 2-07 1 2 06	φ10АI ГОСТ 5781-82; е-1085	3	2,0 кг	
				3 702 1-4. 2-07.1 2 00			
				Каркас плоский КР3, КР4	Стадия	Лист	Листов
					Р		1
					цНИИпромзернопроект		
					цНИИпромзернопроект		
Гип	Простосердоб	С.К.					
И контр	Брауде	М.С.					
Нач отд	Резникобский	С.С.					
Гл спец	Курдюмов	М.М.					
Вед инж	Куцабенкова	Л.М.					

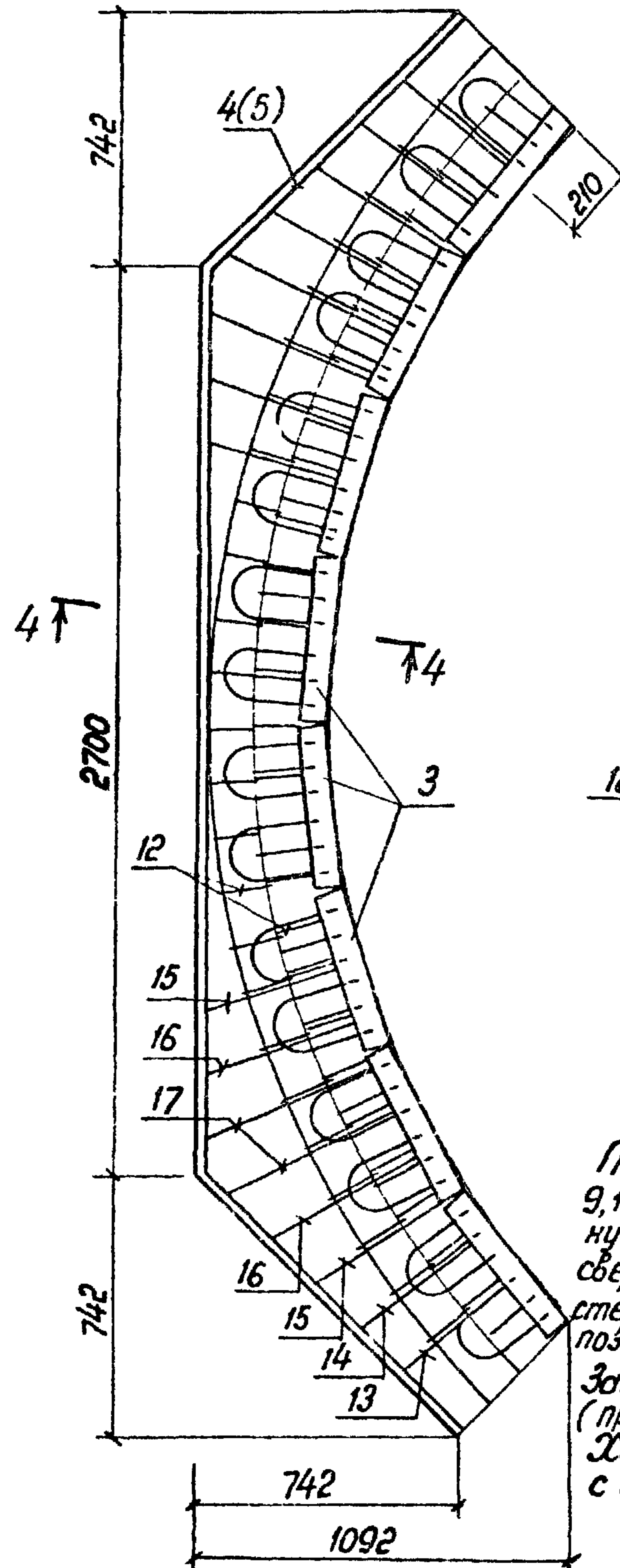


Формат	Зона	Поз.	Обозначение	Наименование	Кол	Примечан.
<u>Документация</u>						
А3			3.702.1-4 2-00.0.0.0 ВМС	Ведомость расхода стали		
А4			3.702.1-4 2-00.0.0.0 ТО	Техническое описание.		
<u>Сборочные единицы</u>						
		1	3.400-6/76 л. 27	Изделие закладное МИЗ-8	2	
		2	3.400-6/76 л. 19	МИ 1-15	2	
А4		3	3.702.1-4 2-08.0.1.00	М11	8	
<u>Детали</u>						
А4		4	3.702.1-4 2-08.0.0.01	Стержень гнутый	1	
А4		5	-04	то же	1	
А4		6	-05	"	1	
А4		7	-06	"	1	
А4		8	-07	"	1	
А4		9	-08	"	1	
А4		10	-09	"	1	
А4		11	-10	"	2	
А4		12	-11	"	50	
А4		13	-12	"	2	
А4		14	-13	"	4	
А4		15	-14	"	4	
А4		16	-15	"	2	
А4		17	-16	"	4	
		18	3.400-7, В 1	Петля М10-150	3	
<u>Материалы</u>						
					Бетон класса В22.5	0,75 м³

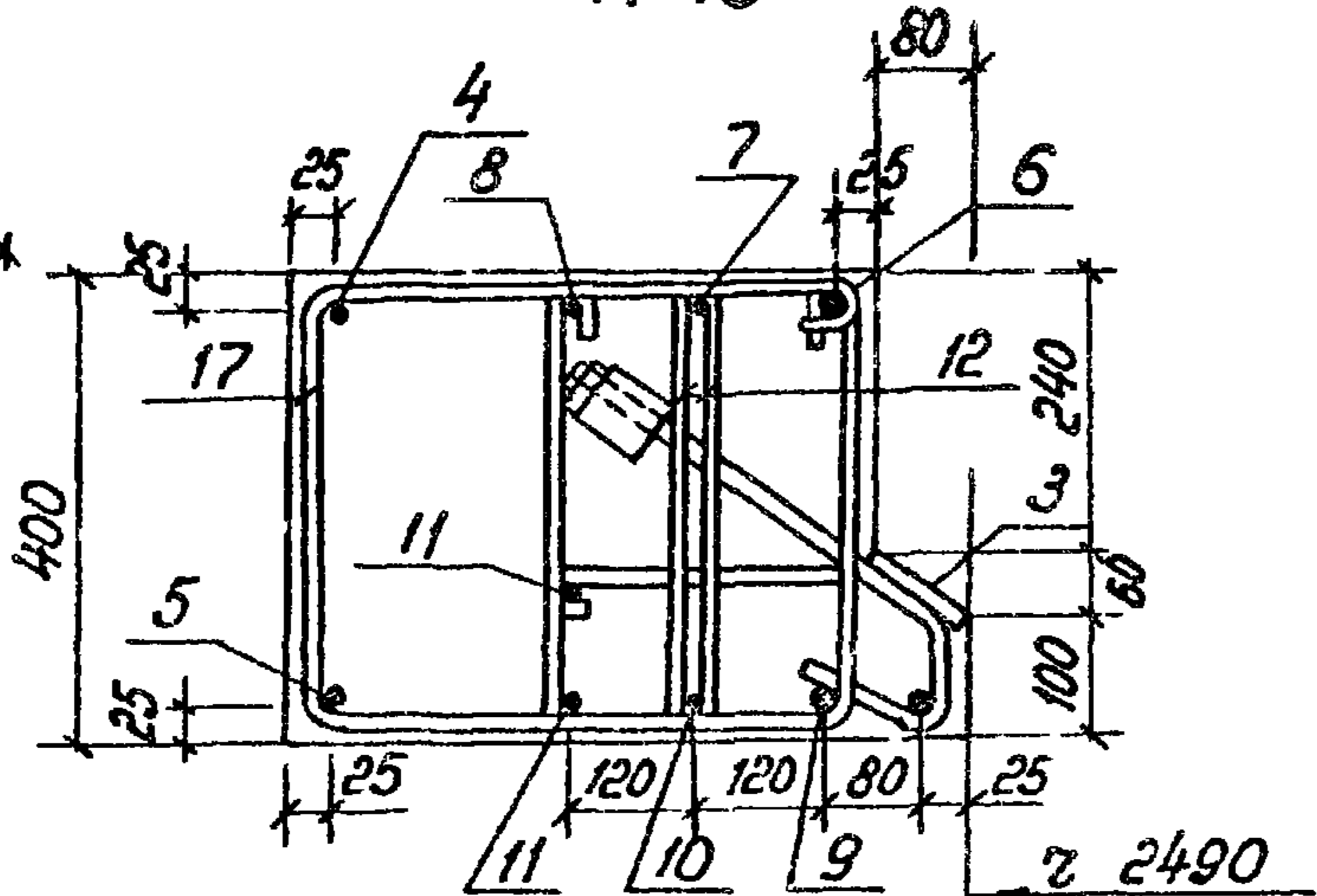
3.702.1-4. 2-08.0.0.00			
Балка днища криволинейная 4ДКБ.1	Стация	Масса	Масштаб
	Р	1,9т	1:20
		Лист 1	Листов 2
ЦНИИпромэнергопроект			

ГНП Проектсердоб
и контр Брауде
Нач. отд. Резникобский
Эл. спец. Курдюмов
Вед. инж. Кузубенкова

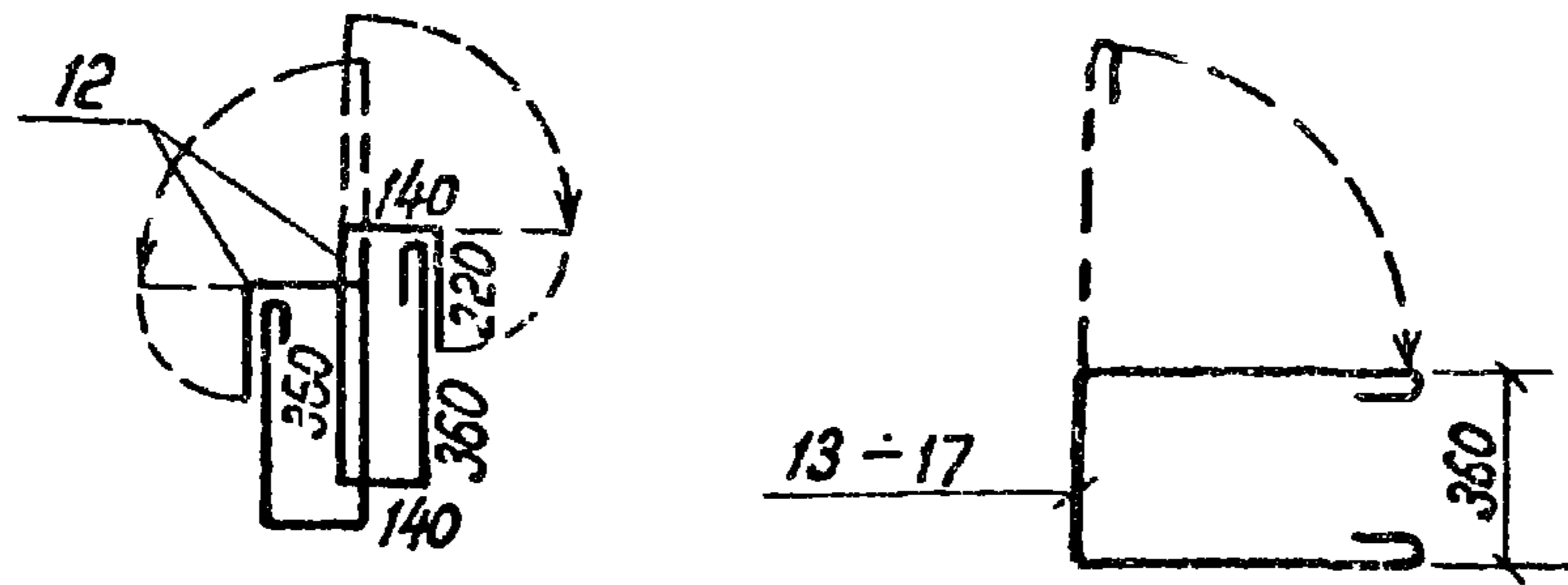
Схема армирования



4-4
M1:10

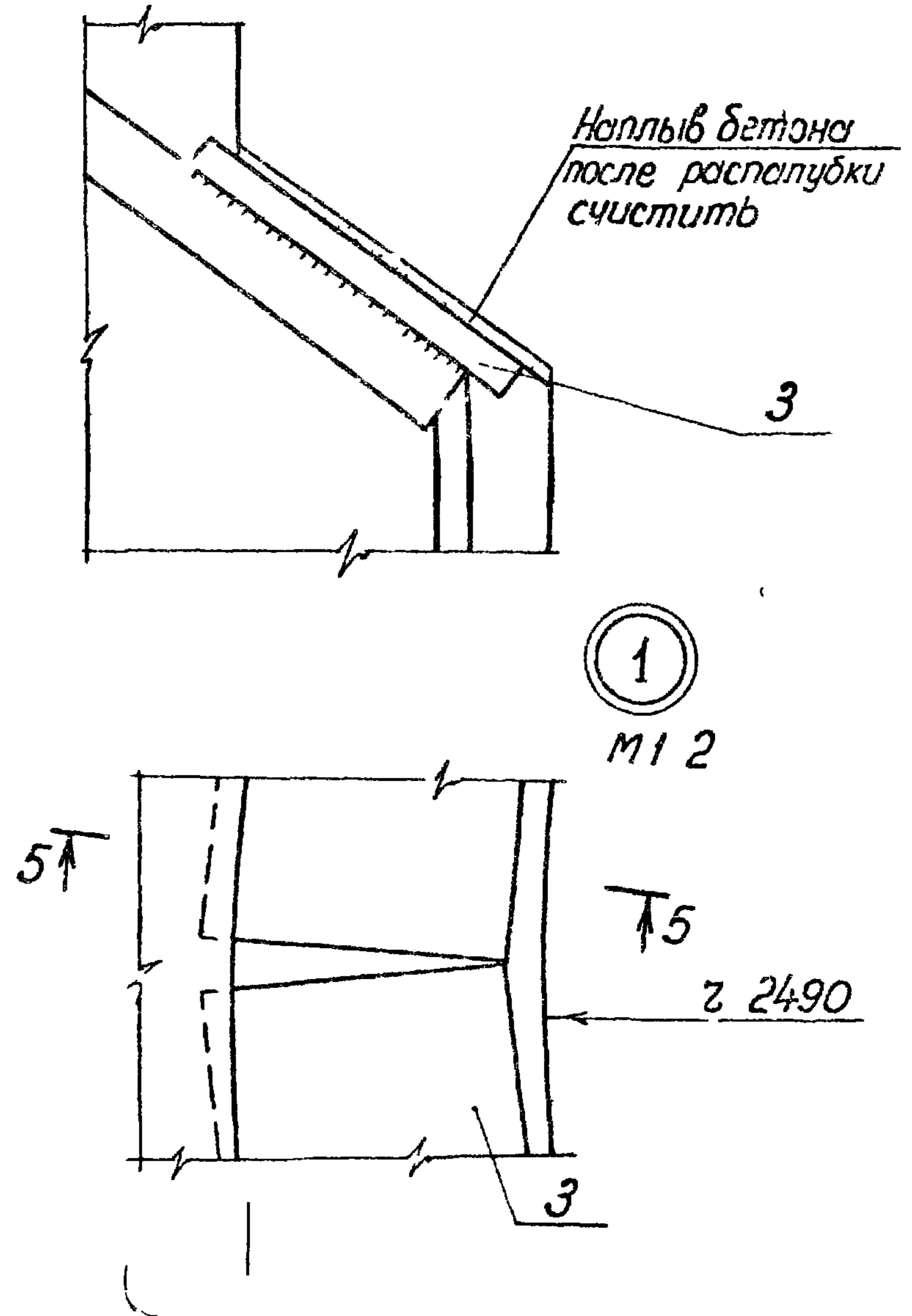


Схемы закрытия хомутов



Порядок армирования Стержни поз 5, 9, 10, 11 укладываются в хомуты поз 12, 13-17 с отогнутыми верхними ветвями, затем заводятся сверху закладная деталь поз 3, привязываются стержни поз 11, 6, 7, 8, 4 и закрываются хомуты поз 12, 13-17
Закладные детали поз 1 и 2 не показаны (привязываются к стержням поз 4 и 5)
Хомуты поз 12-17 устанавливаются с шагом 150 по радиусу поз 6

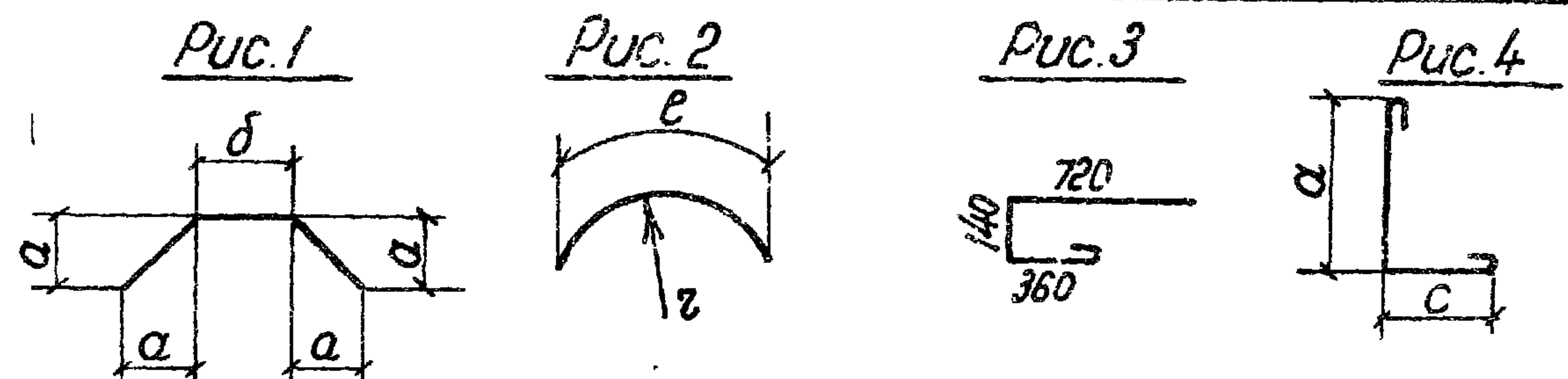
5-5



3 702 1-4 2-08 0 0.00		Лист
		2

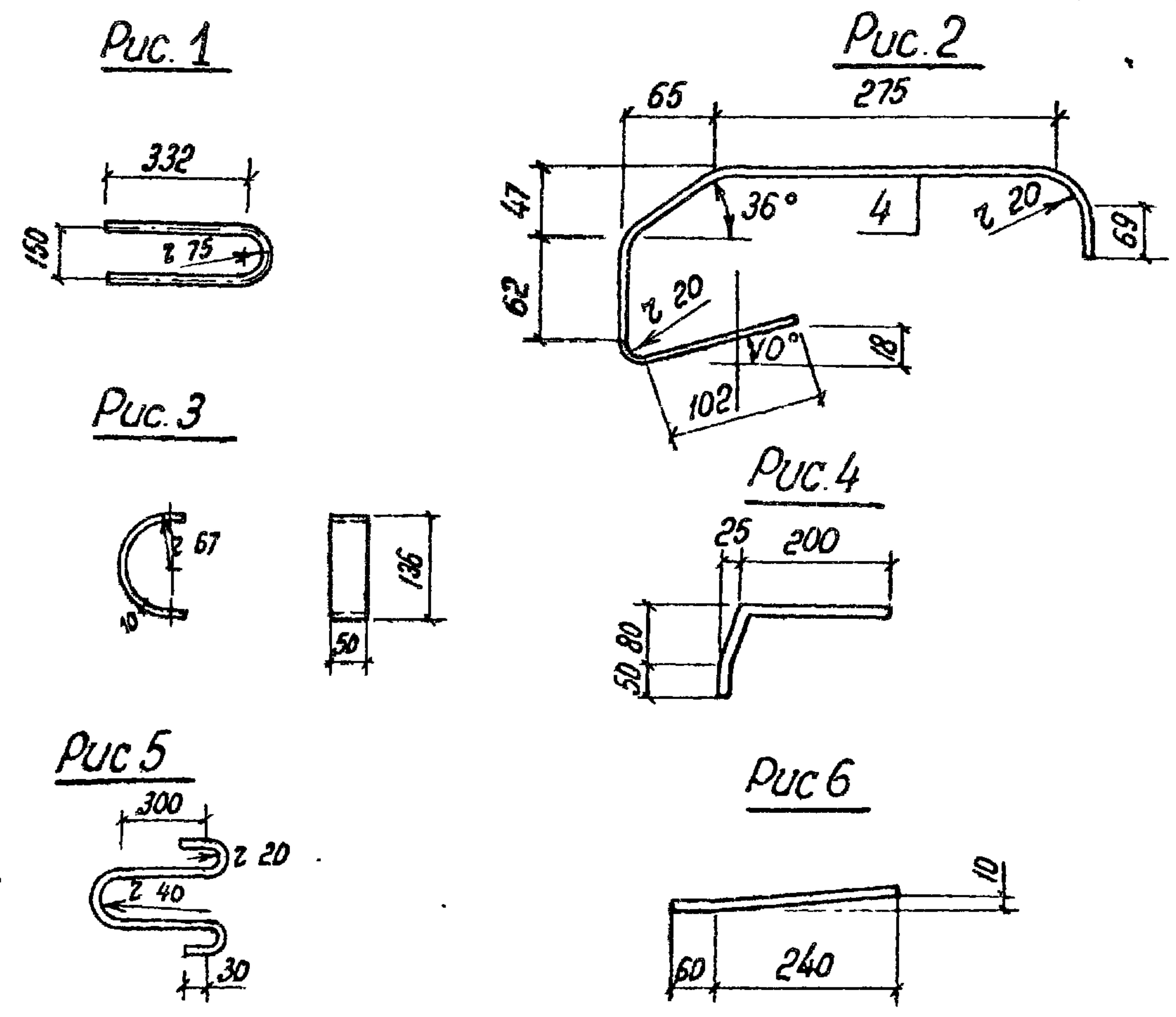
23219 13

Формат А3



Обозначение	Рис	φ мм	Размеры, мм					L _{общ.}	Масса, кг
			a	δ	e	z	c		
3.702.1-4. 2-08.0.0.01	1	14АIII	745	2670	—	—	—	4780	5,8
-01		14АIII	354	200	—	—	—	1200	1,4
-02		14АIII	354	680	—	—	—	1680	2,0
-03		12АIII	150	2460	—	—	—	2880	2,6
-04		10АI	745	2670	—	—	—	4780	2,9
-05	2	14АIII	—	—	4000	2590	—	4000	4,8
-06		14АIII	—	—	4180	2710	—	4180	5,0
-07		14АIII	—	—	4460	2830	—	4460	5,4
-08		10АI	—	—	4000	2590	—	4000	2,5
-09		10АI	—	—	4180	2710	—	4180	2,6
-10	10АI	—	—	4460	2830	—	4460	2,8	
-11	3	8АI	—	—	—	—	1300	0,5	
-12	4	8АI	770	—	—	—	410	1300	0,5
-13		8АI	780	—	—	—	420	1320	0,5
-14		8АI	820	—	—	—	460	1400	0,6
-15	1	8АI	860	—	—	—	500	1480	0,6
-16		8АI	890	—	—	—	530	1540	0,6
-17		6АI	220	480	—	—	—	1180	0,2
-18	1	6АI	185	390	—	—	—	990	0,2
-19		6АI	150	300	—	—	—	800	0,2

37021-4. 2-080.0.01		
ГИП И контр Нач отд Зл спец Вед инж	Простосердоб Броуде Резникобский Курдюмов Кучабенкова	Стандия
		Масса
Стержень гнутый		Масштаб
		ρ
		см таблицу
		Лист
		Листов 1
Сталь горячекатаная ГОСТ 5781-82		
ЦНИИпромзернопроект		

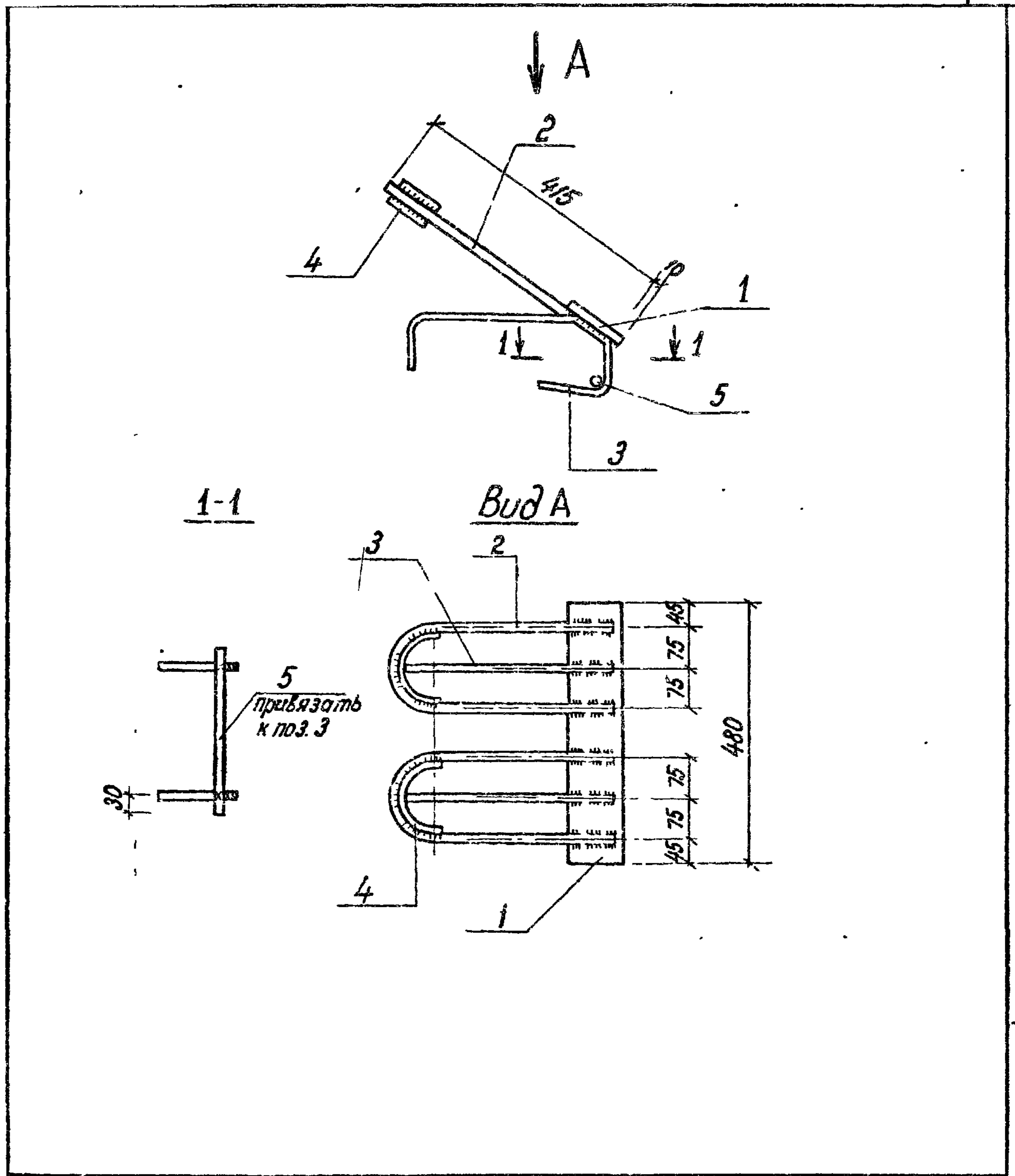


Обозначение	Рис	Материал	Длина, мм	Масса, кг
3.702 1-4. 2-08.0.1.02	1	φ16АI ГОСТ 5781-82	900	1,4
-01	2	φ8АI ГОСТ 5781-82	640	0,3
-02	3	Полоса Б-2 10x50 ГОСТ 103-76 Ст3 кп2 ГОСТ 535-79	250	1,0
-03	4	φ10АI ГОСТ 5781-82	335	0,2
-04	5	φ10АI ГОСТ 5781-82	1110	0,7
-05	6	φ10АIII ГОСТ 5781-82	300	0,2

3702.1-4. 2-08.0.1.02		
ГИП И контр Нач отд Зл спец Вед инж	Простосердоб Броуде Резникобский Курдюмов Кучабенкова	Стандия
		Масса
Стержень гнутый		Масштаб
		ρ
		см. таблицу
		Лист
		Листов 1
ЦНИИпромзернопроект		

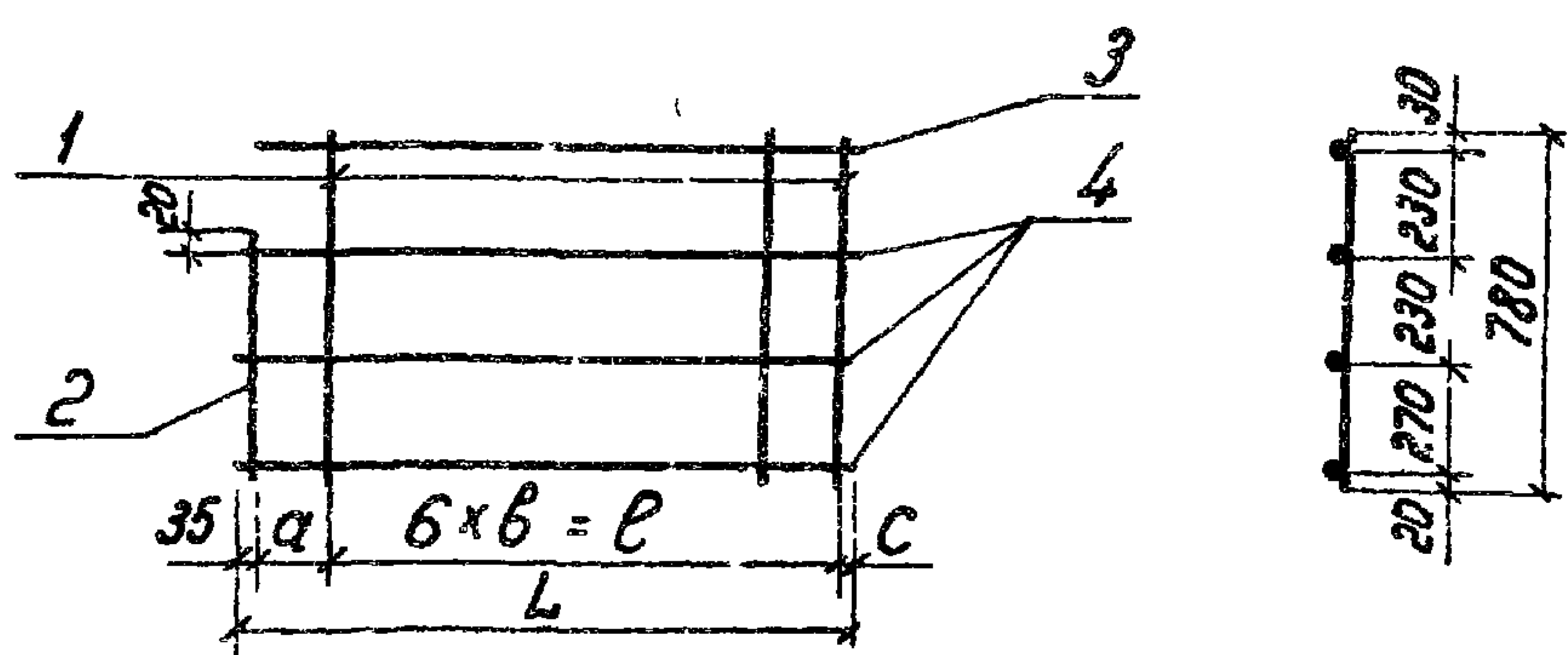
Формат	Зона	Поз	Обозначение	Наименование	Кол.	Примечание
				<u>Документация</u>		
А4			3.702.1-4 2-08.0.1.00СБ	Сборочный чертеж		
А4			3.702.1-4 2-00.0.0.0ТО	Техническое описание		
				<u>Детали</u>		
Б4	1		3 702 1-4. 2-08.0.1.01	Полоса Б-2 10х100 ГОСТ 103-76 В ст 3 кл 2 ГОСТ 535-79		
				р=480	1	3,8 кг
А4	2		3.702.1-4 2-08.0.1.02	Стержень гнутый	2	
А4	3		-01	то же	2	
А4	4		-02	"	2	
Б4	5		3.702.1-4. 2-08.0.1.03	φ8 АІ ГОСТ 5781-82; р=300	1	0,1 кг

3.702 1-4 2-08.0.1.00			Студия	Лист	Листов
Изделие закладное М11			Р		1
ГИП	Простосердоб	<i>[Signature]</i>	цниипромзернопроект		
и контр	Брауде	<i>[Signature]</i>			
Нач. отд	Резниковский	<i>[Signature]</i>			
Зл. спец.	Курдюмов	<i>[Signature]</i>			
Вед. инж.	Кучабенкова	<i>[Signature]</i>			



3 702 1-4 2-08.0.1.00СБ			Студия	Масса	Масштаб
Изделие закладное М11			Р	6,6 кг	1:10
Сборочный чертеж			Лист	Листов 1	
цниипромзернопроект					

23219 15



Обозначение	Марка	Размеры, мм					Масса, кг
		a	b	c	e	L	
3.702.1-4 2-07.1.2.00	Кр3	170	170	60	1020	1285	8,0
-01	Кр4	120	150	30	900	1085	7,1

3-7021-4 2-071200СБ		
Каркас плоский Кр3, Кр4		Стадия Р
Сборочный чертеж		Масса См таблицу
		Масштаб 1:20
ГИП Простосердов И.контр Брауде И.ч.отд Резникобский Гл.спец. Курдюмов Вед.инж. Куцаденкова		Лист Листов 1
ЦНИИпромэнергопроект		

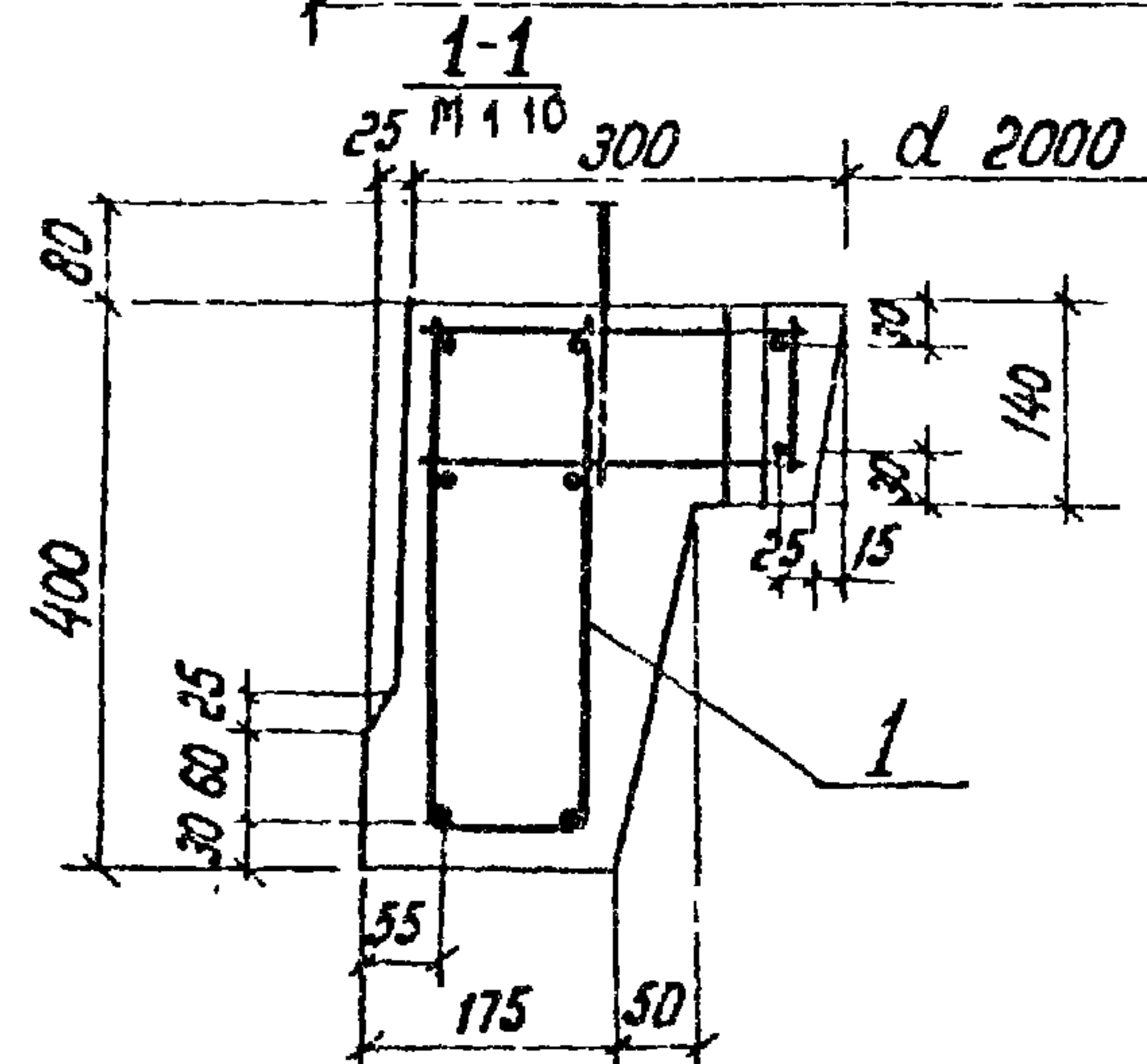
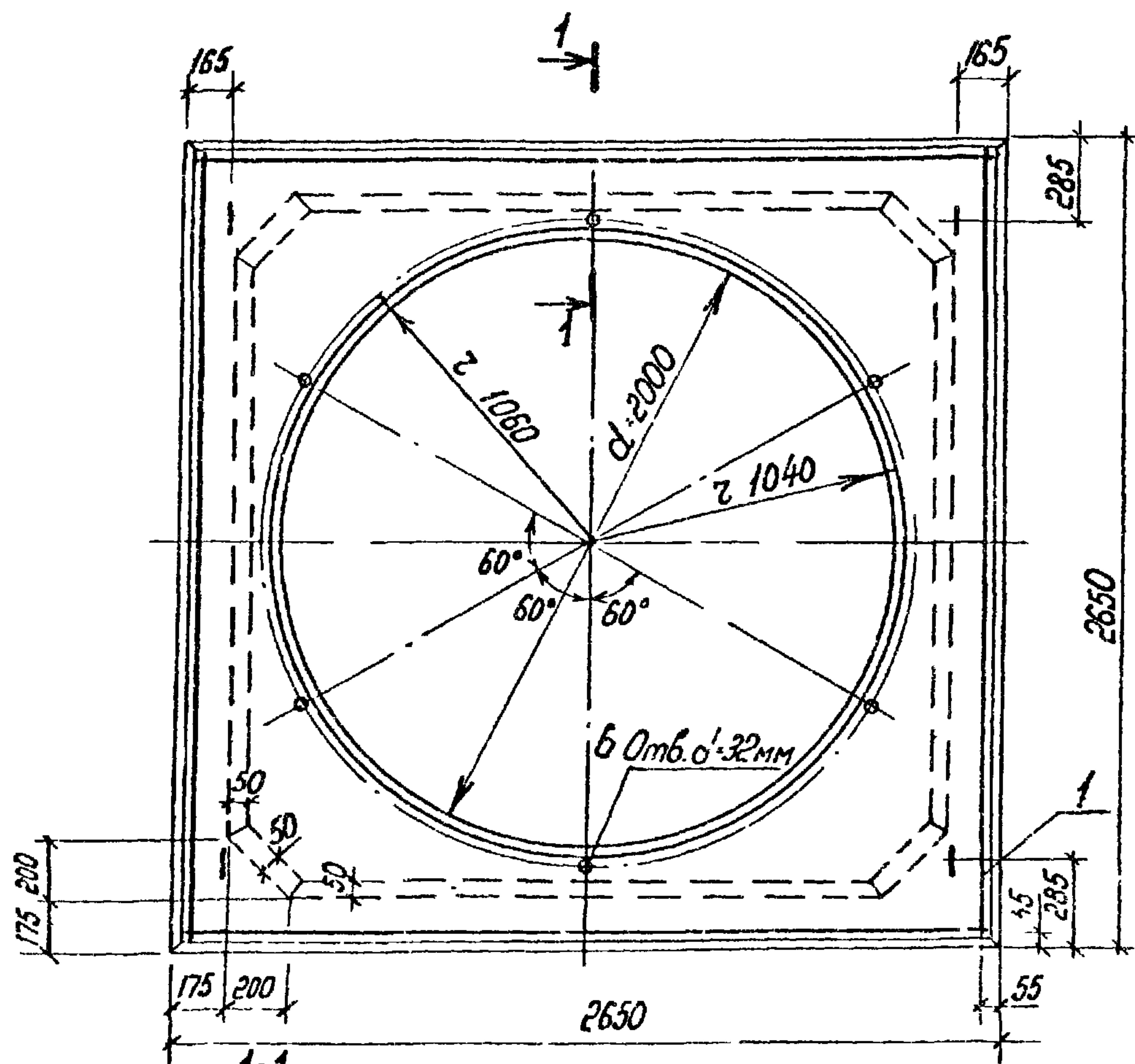
Формат А4

Формат	Зона	Поз	Обозначение	Наименование	Кол	Примечан.
				Документация		
А4			3.702.1-4 2-090.0.00	Сборочный чертеж		
А3			3.702.1-4 2-00.0.0.0.ВМ	Ведомость расхода стали		
А4			3.702.1-4 2-00.0.0.0.ТО	Техническое описание Сборочные единицы		
А4	1		3.702.1-4 2-09.1.0.00	Каркас пространственный крз	1	
				Материалы		
				Бетон класса В22.5	1,0	м ³

3.7021-4 2-090000		
Плита днища ДПБ.1		Стадия Р
ГИП Простосердов И.контр Брауде И.ч.отд Резникобский Гл.спец. Курдюмов Вед.инж. Куцаденкова		Лист Листов 1
ЦНИИпромэнергопроект		

23219 16

Формат А4



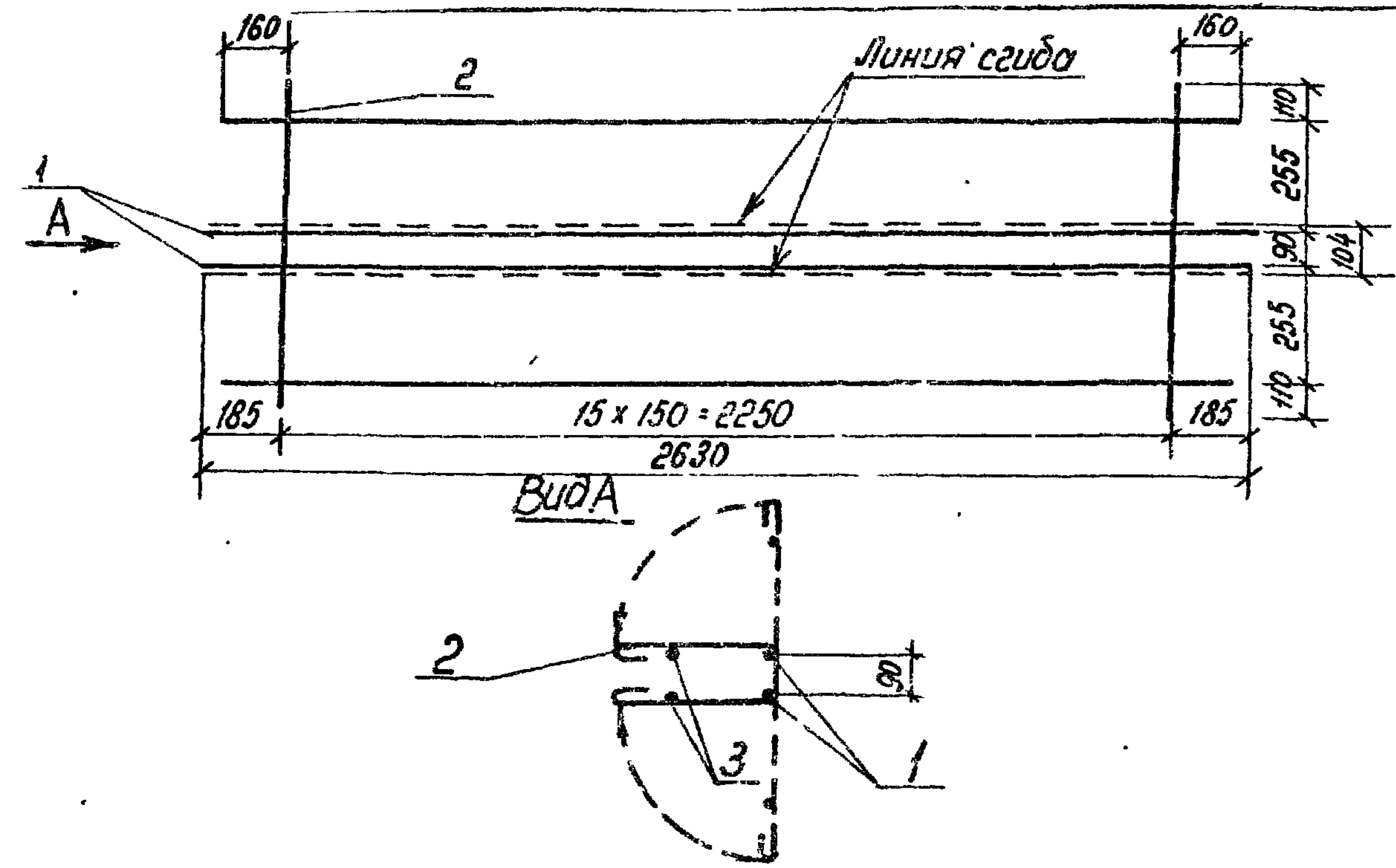
3.702.1-4. 2-09.0.0.00СБ

Плита днища
длб.1
Сборочный чертеж

Стадия	Масса	Масштаб
Р	2,5т	1:25
Лист	Листов 1	

цниипромзернопроект

ГИП Простосердов
И контр. Брауде
Нач. отд. Резниковский
Гл. спец. Курдюмов
Вед. инж. Куцаденкова



Формат	Зона	№.	Обозначение	Наименование	Кол.	Примечание
				Документация		
				Детали		
А4			3.702.1-4. 2-00.0.0.0ТС	Техническое описание		
Б4		1	3.702.1-4. 2-09.1.3.01	φ14 А III ГОСТ 5781-82; L=2630	2	6,4 кг
Б4		2	3.702.1-4. 2-09.1.3.02	φ6 А I ГОСТ 5781-82; L=985	16	3,5 кг
Б4		3	3.702.1-4. 2-09.1.3.03	φ6 А I ГОСТ 5781-82; L=2580	2	1,2 кг

3.702.1-4. 2-09.1.3.00

Сетка арматурная
гнутая СЗ

Стадия	Масса	Масштаб
Р	11,1	1:20
Лист	Листов 1	

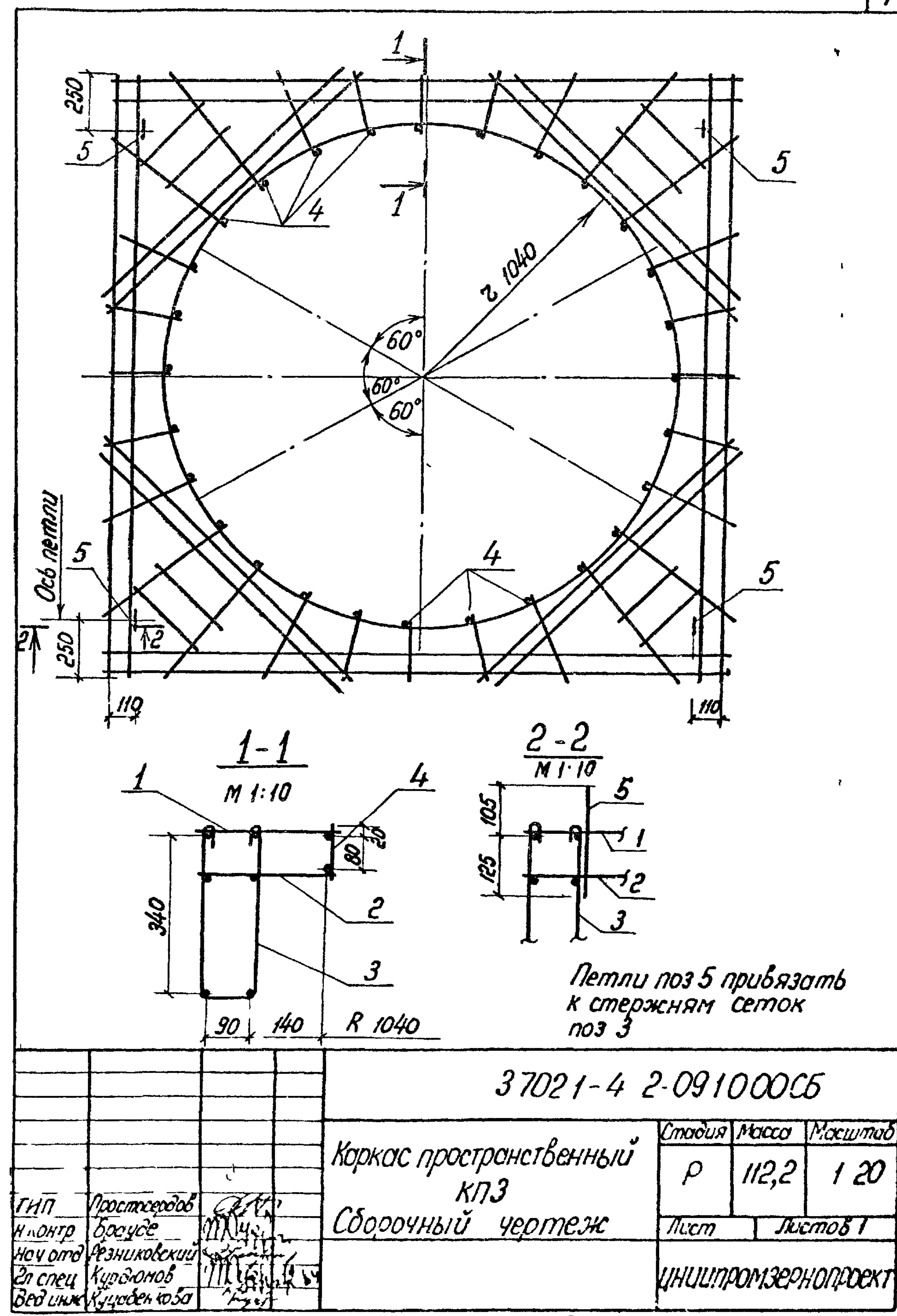
ГИП Простосердов
И контр. Брауде
Нач. отд. Резниковский
Гл. спец. Курдюмов
Вед. инж. Куцаденкова

цниипромзернопроект

23219 17

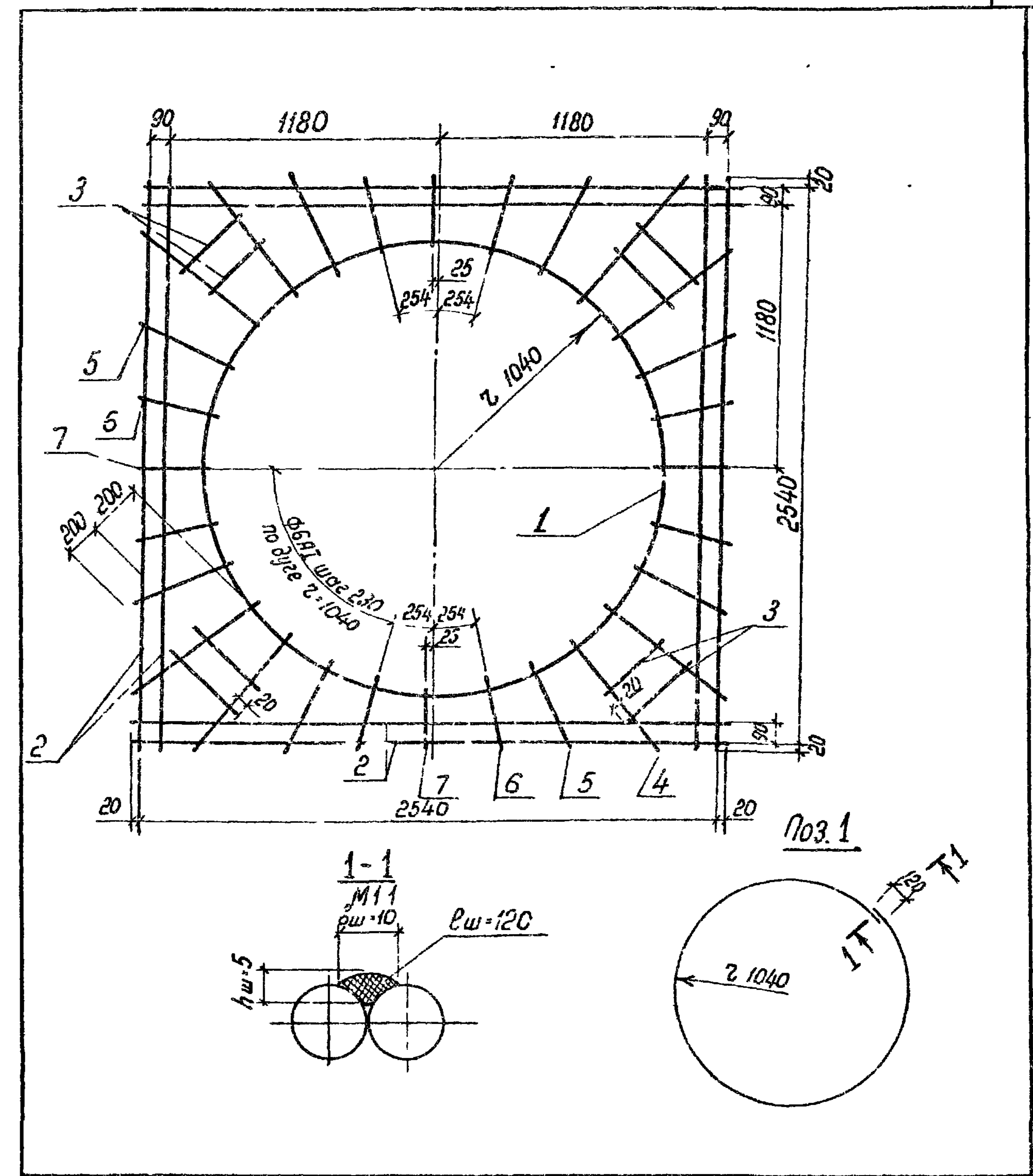
Формат	Зона	Поз	Обозначение	Наименование	Кол	Примечание
				<u>Документация</u>		
А4			3.7021-4 2-091000СБ	Сборочный чертеж		
А4			3.7021-4 2-00000ТО	Техническое описание		
				<u>Сборочные единицы</u>		
				<u>Сетки арматурные</u>		
А4	1		3.7021-4 2-091100	С1	1	
А4	2		3.7021-4 2-091200	С2	1	
А4	3		3.7021-4 2-091300	С3	4	
				<u>Детали</u>		
Б4	4		3.7021-4 2-09.10.01	ФБАГ ГОСТ 5781 82. R 120	28	1,0 кг
	5		3.400-7, вып 1	Петля M12 150	4	

3.7021-4 2-091000			Студия	Лист	Листов
ГНП	Простоседов	М.И.	Р		1
и контр	Брауде		ЦНИИпромэнергопроект		
нач отд	Резникобский				
эл спец	Курдюмов				
вед инж	Куцабенкова				

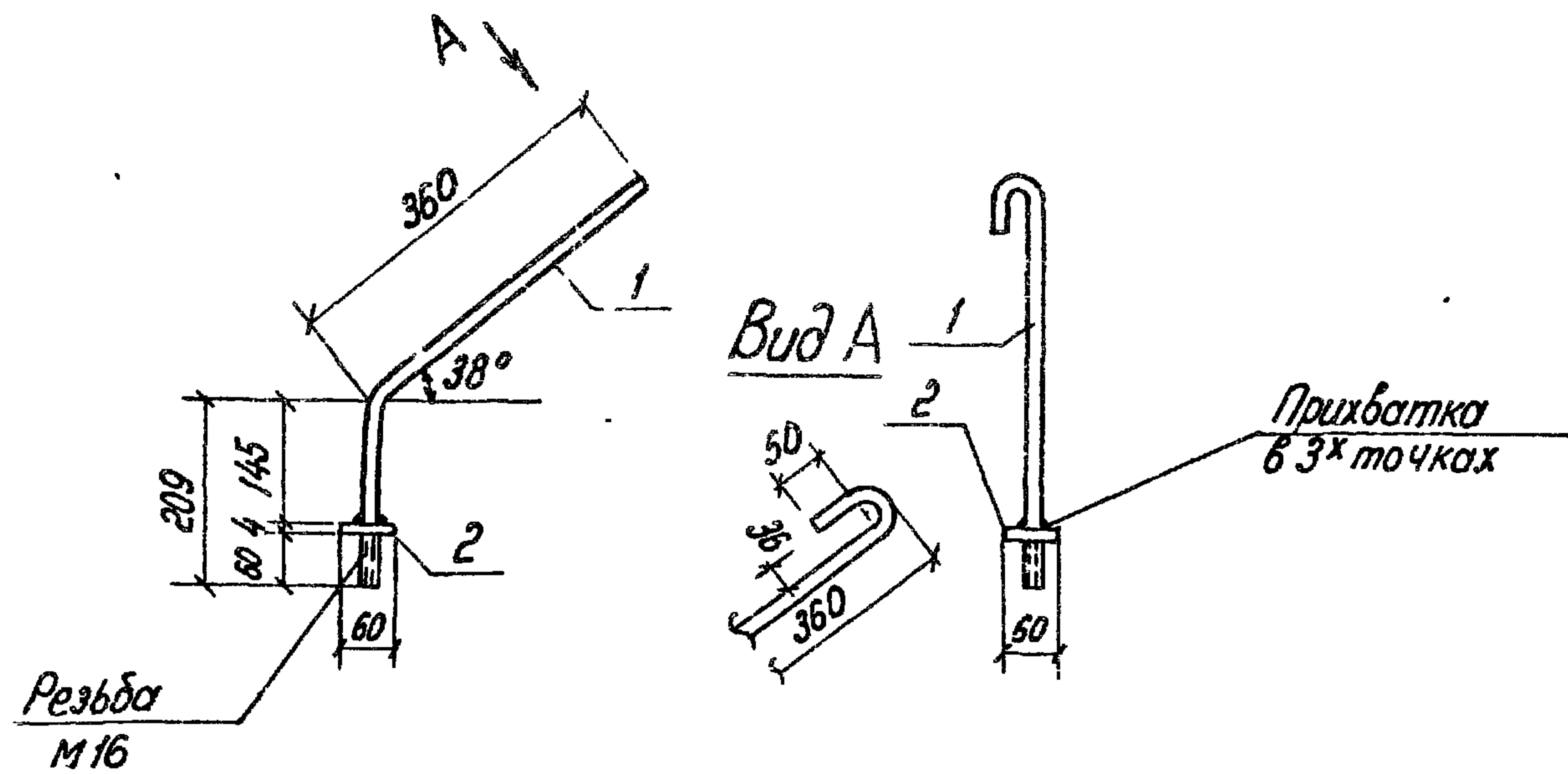


Формат	Зона	Поз	Обозначение	Наименование	Кол	Примечание
				<u>Документация</u>		
А4			3 702 1-4. 2-091100СБ	Сборочный чертеж		
А4			3 702 1-4. 2-00 000ТО	Техническое описание		
				<u>Детали</u>		
Б4		1	3 7021-4 2-09.1.1 01	φ 14 АІІ ГОСТ 5781-82 В-6650 φ 6 АІ ГОСТ 5781-82	1	8,1 кг
Б4		2	3.702.1-4 2-09.11 02	В-2580	8	4,6 кг
Б4		3	3.702 1-4. 2-09.11.03	В-360	8	0,6 кг
Б4		4	3 7021-4 2-0911 04	В-640	8	1,1 кг
Б4		5	3.702 1-4 2-09 11 05	В-420	8	0,8 кг
Б4		6	3 7021-4 2-09.1.1 06	В-320	8	0,6 кг
Б4		7	3 7021-4 2-09.11 07	В-270	4	0,2 кг

3-7021-4. 2-09 11 00			Сетка арматурная С1		
ГИП	Простосердов	С.И.	Стадия	Лист	Листов
И контр	Брауэр	И.И.			1
Нач отд	Резниковский	С.И.	ЦНИИпромэнергопроект		
Зл спец	Курдюмов	И.И.			
Вед инж	Куцабенкова	И.И.			



3 702.1-4 2-09 11 00 СБ			Сетка арматурная С1		
Сборочный чертеж			Стадия	Масса	Масштаб
			Р	16,0	1 20
			Лист	Листов 1	
			ЦНИИпромэнергопроект		



Формат	Зона	Лист	Обозначение	Наименование	Кол	Примечание
				<u>Документация</u>		
А4			3.702.1-4 2-00.0.00Т0	Техническое описание		
				<u>Детали</u>		
Б4	1		3.702.1-4 2-15.1.5.01	φ16 АІ ГОСТ 5781-82; ρ=670	1	1,1 кг
Б4	2		3.702.1-4 2-15.1.5.02	Полоса Б-2 4x60 ГОСТ 103-76 В ст 3 кп ГОСТ 535-79 ρ=60	1	0,1 кг

			3.702.1-4 2-15.1.5.00		
			Изделие закладное М12		
Гип	Простосердоб		Стадия	Масса	Масштаб
И контр	Брауде		Р	1,2	1:10
Нач отд	Резникобекий		Лист	Листов 1	
Гл спец	Курдюмов		ЦНИИпромэнергопроект		
Вед инж	Кучабенкова				

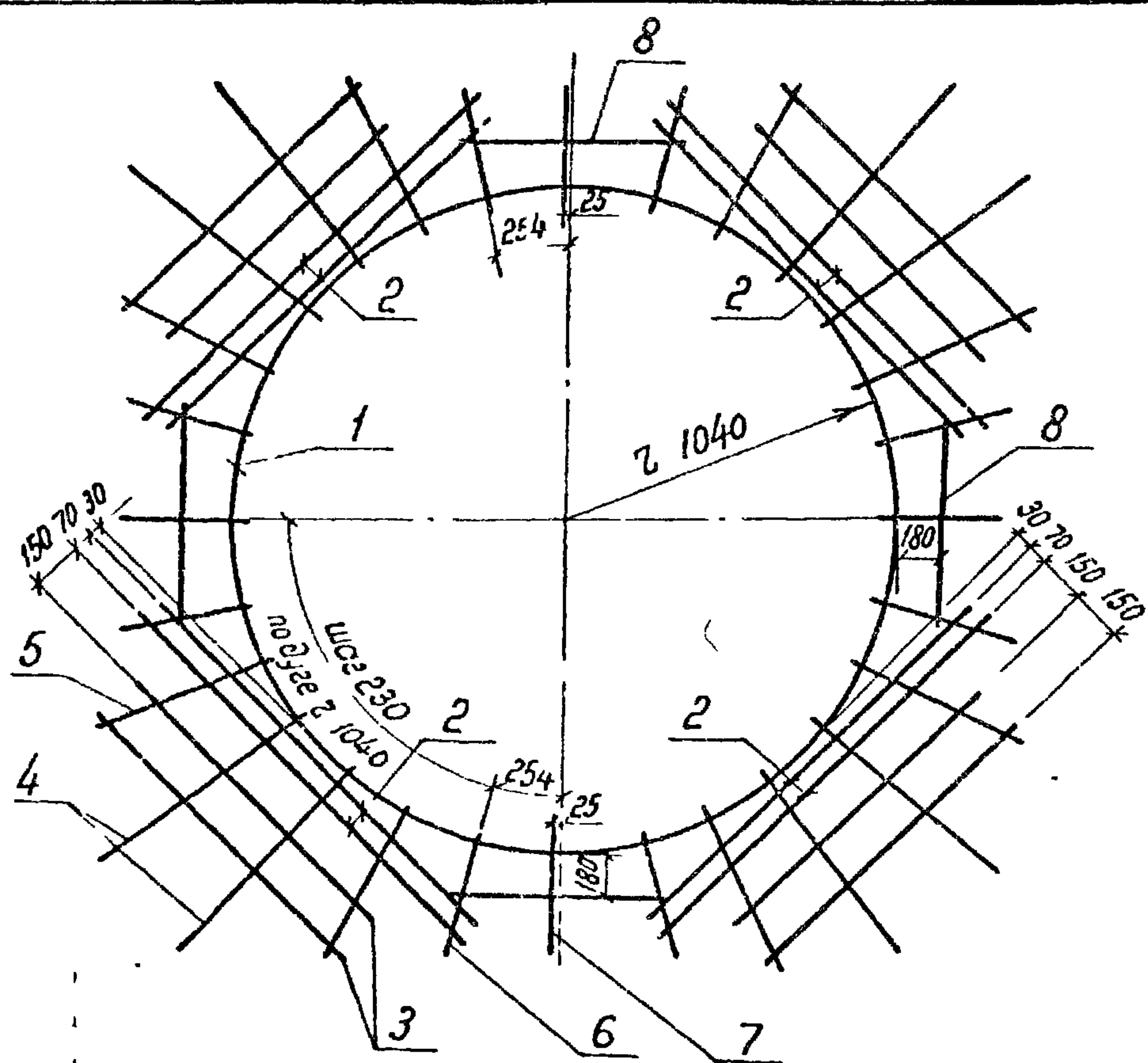
Формат А4

Формат	Зона	Лист	Обозначение	Наименование	Кол	Примечание
				<u>Документация</u>		
А4			3.702.1-4 2-09.1.2.00СБ	Сборочный чертеж.		
А4			3.702.1-4 2-09.0.0.0Т0	Техническое описание		
				<u>Детали</u>		
Б4	1		3.702.1-4 2-09.1.1.01	φ14 АІІІ ГОСТ 5781-82; ρ=6650	1	8,1 кг
Б4	2		3.702.1-4 2-09.1.2.01	φ16 АІІІ ГОСТ 5781-82; ρ=1300 φ6 АІ ГОСТ 5781-82	8	16,4 кг
Б4	3		3.702.1-4 2-09.1.2.02	ρ=1040	8	1,8 кг
Б4	4		3.702.1-4 2-09.1.1.04	ρ=640	8	1,1 кг
Б4	5		3.702.1-4 2-09.1.1.05	ρ=420	8	0,7 кг
Б4	6		3.702.1-4 2-09.1.1.06	ρ=320	8	0,6 кг
Б4	7		3.702.1-4 2-09.1.1.07	ρ=270	4	0,2 кг
Б4	8		3.702.1-4 2-09.1.2.03	ρ=540	4	0,5 кг

			3.702.1-4 2-09.1.2.00		
			Сетка арматурная С2		
Гип	Простосердоб		Стадия	Лист	Листов
И контр	Брауде		Р		1
Нач отд	Резникобекий		ЦНИИпромэнергопроект		
Гл спец	Курдюмов				
Вед инж	Кучабенкова				

23219 20

Формат А4



				37021-4 2-091200СБ		
				Стадия	Масса	Масштаб
				Р	29,4	1:25
				Лист	Листов 1	
				Сетка арматурная С2		
				Сборочный чертеж		
				ЦНИИпромзернопроект		
ГИП	Простосердов					
Н контр	Брауде					
Нач отд	Резникобский					
Зл спец	Курдюмов					
Вед инж	Куцабенкова					

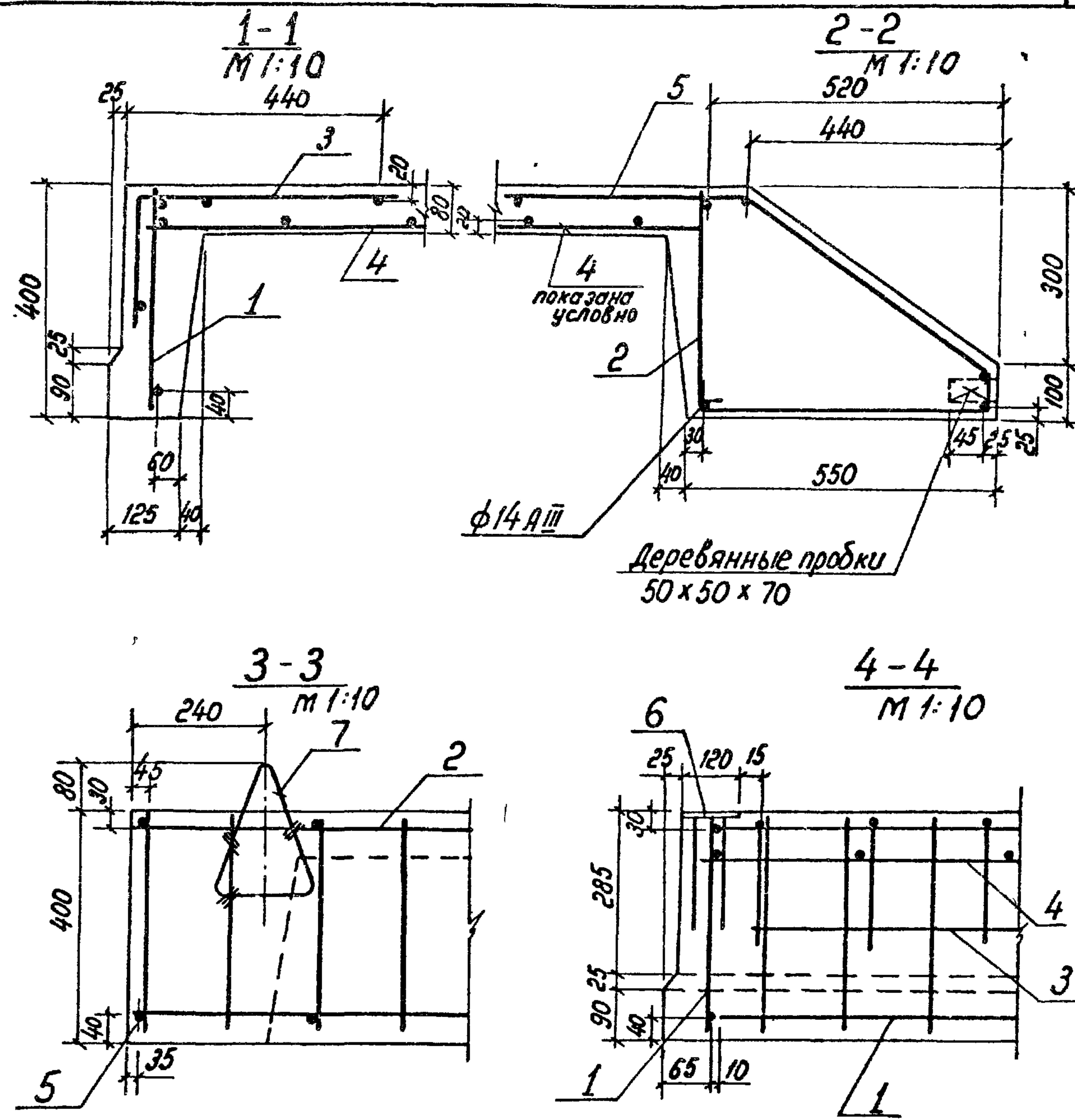
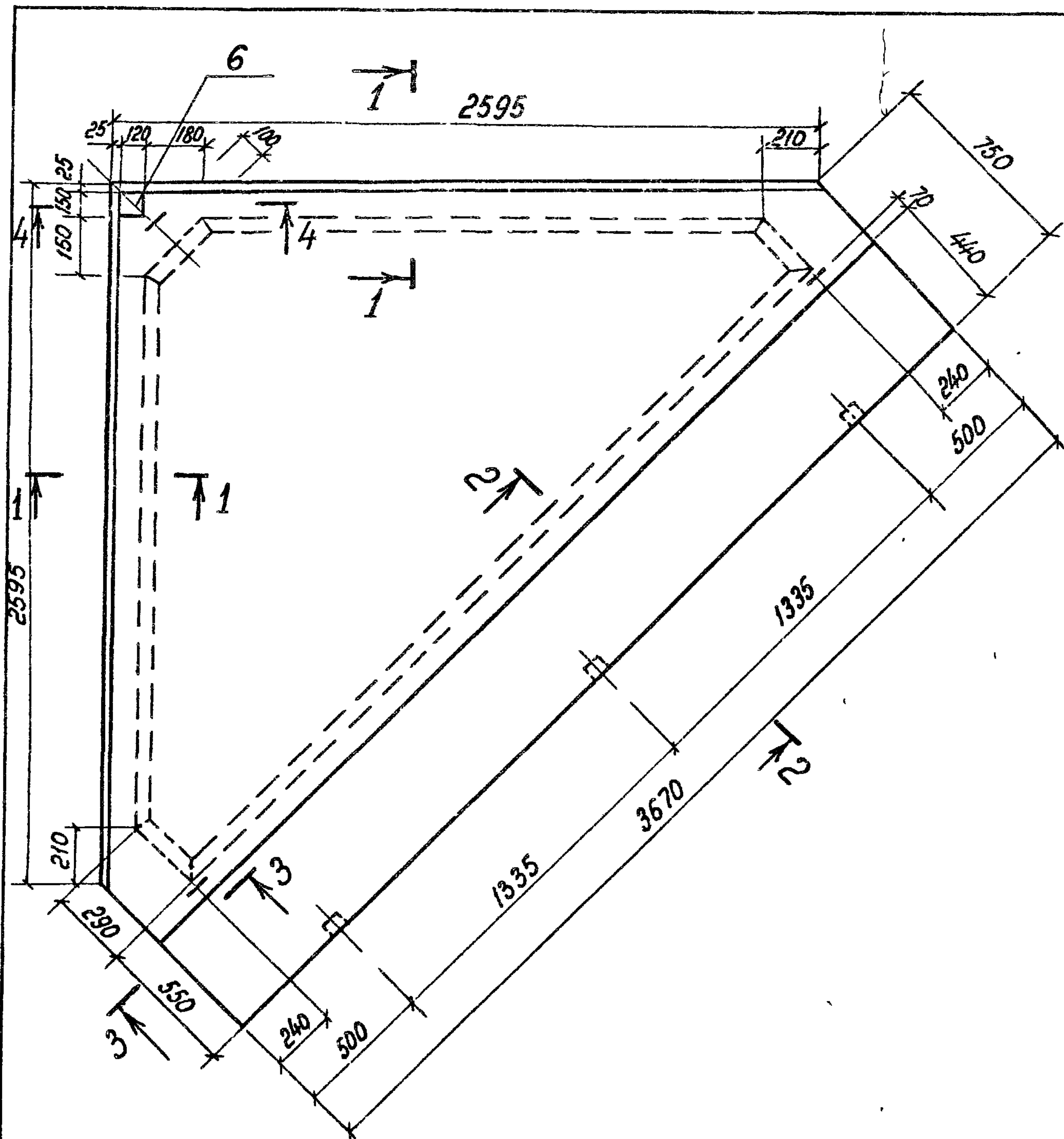
Формат А4

Формат	Зона	Поз	Обозначение	Наименование	Кол	Примечание
				<u>Документация</u>		
А3			3.7021-4. 2-10000СБ	Сборочный чертеж		
А3			3.702.1-4 2-00000ВМС	Ведомость расхода стали		
А4			3.702.1-4 2-00000ТО	Техническое описание		
				<u>Сборочные единицы</u>		
				<u>Каркасы плоские</u>		
А4	1		3.7021-4 2-10.0 1 00	КР5	2	
А4	2		3.7021-4 2-10 0 2 00	КР6	1	
				<u>Сетки арматурные</u>		
А4	3		3.702.1-4. 2-10 0 3 00	С4	2	
А4	4		3.702.1-4. 2-10 0 4 00	С5	1	
А4	5		3.702.1-4. 2-10 0.5 00	С6	1	
				<u>Изделие закладное</u>		
	6		3.400-6/76	МИ 15	1	
				<u>Детали</u>		
	7		3.400-7, б 1	Петля М12-150	3	
				<u>Материалы</u>		
				Бетон класса В22.5	0,93 м ³	

				3.7021-4 2-10 0 0 00		
				Стадия	Лист	Листов
				Р		1
				Плита днища ДЛБ 2		
				ЦНИИпромзернопроект		
ГИП	Простосердов					
Н контр	Брауде					
Нач отд	Резникобский					
Зл спец	Курдюмов					
Вед инж	Куцабенкова					

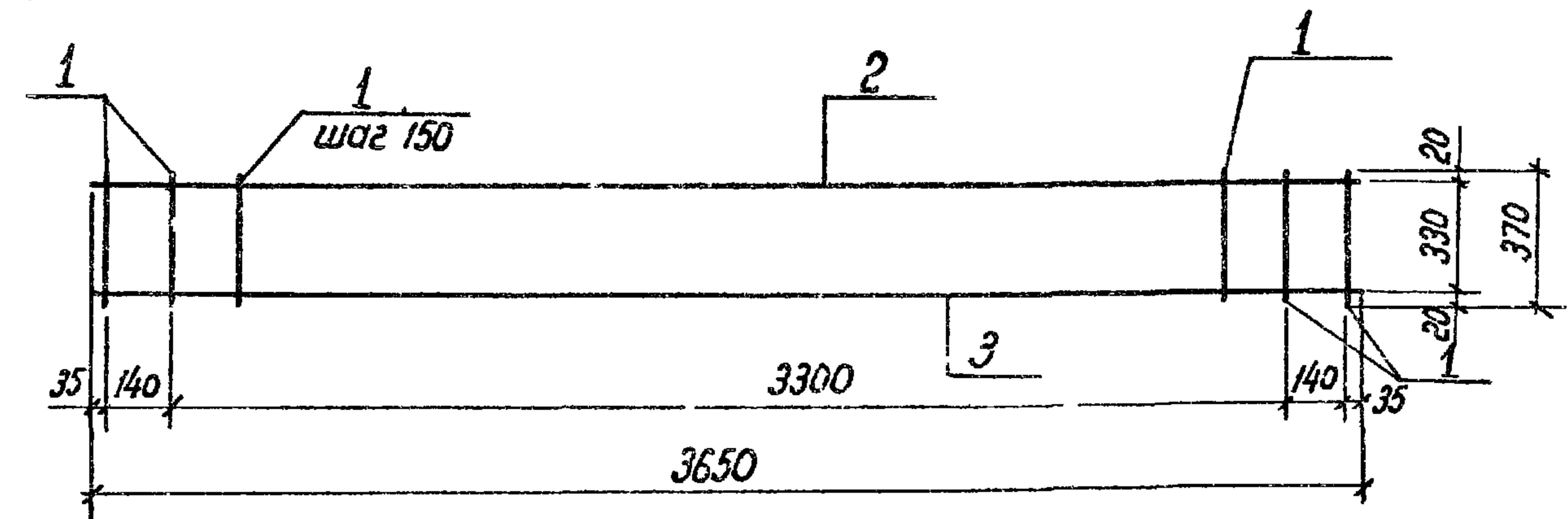
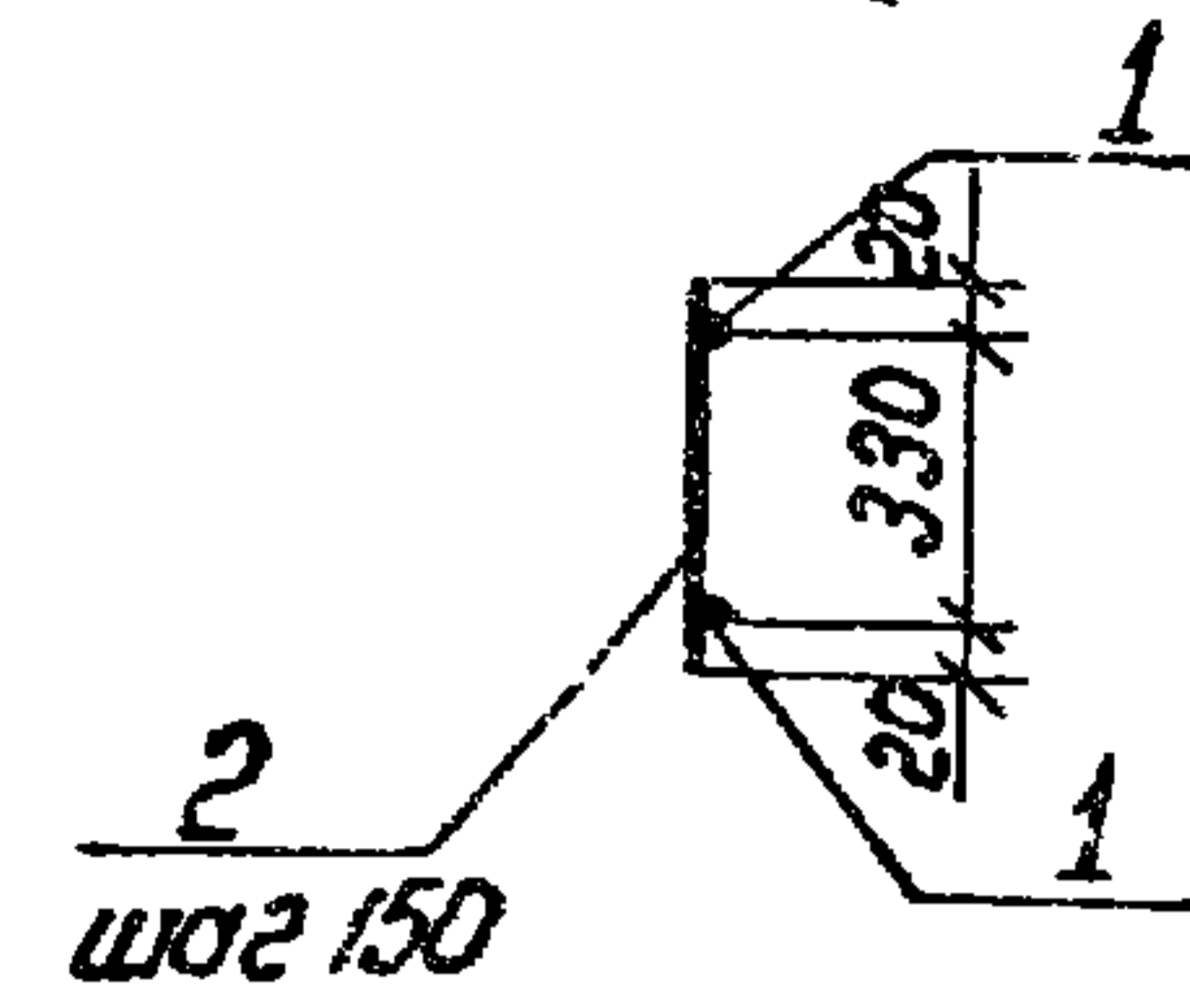
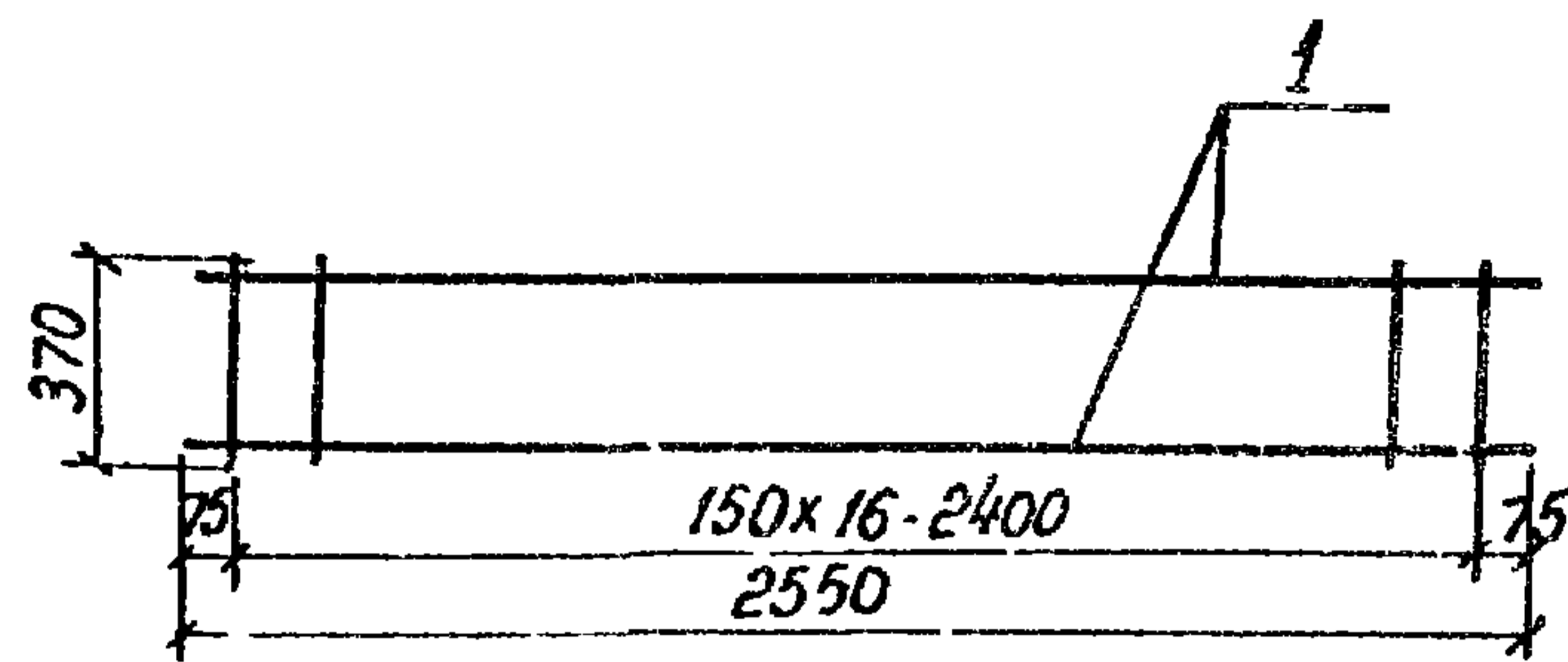
23219 21

Формат А4



Закладное изделие поз 6 погрузить в бетон свежесформованного изделия с помощью специального вибропогружающего устройства, обеспечивающего уплотнение бетона в месте погружения детали

		3.702.1-4 2-10.0.0.00 СБ	
		Плита днища ДПБ.2	
		Сборочный чертеж	
ГИП	Простосердоб	Студия	Масса
и контр	Брауде	Р	2,3т
нач отк	Резникобелки	Лист	Листов 1
Гл спец	Курдюмов	цниипромзернапроект	
вед инж	Кучабенкова		

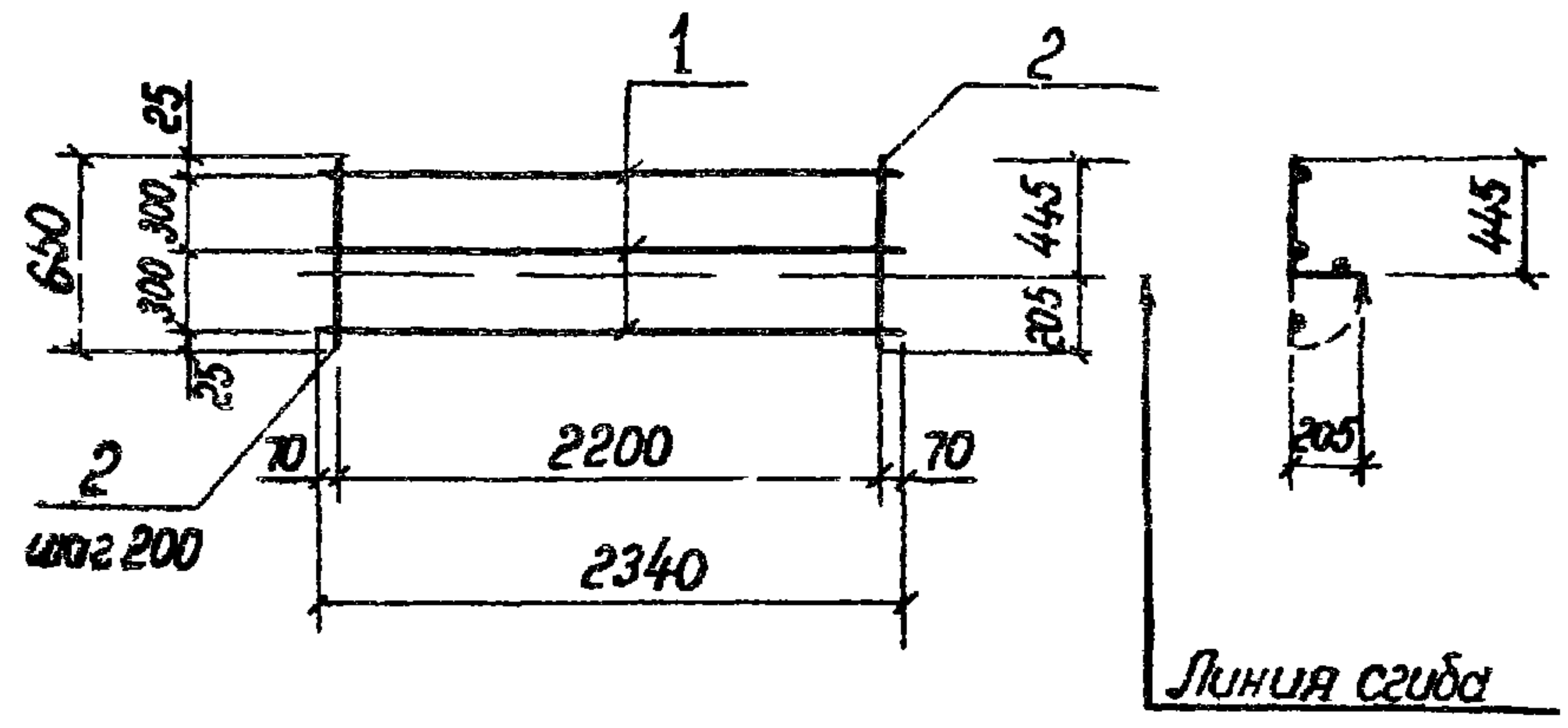
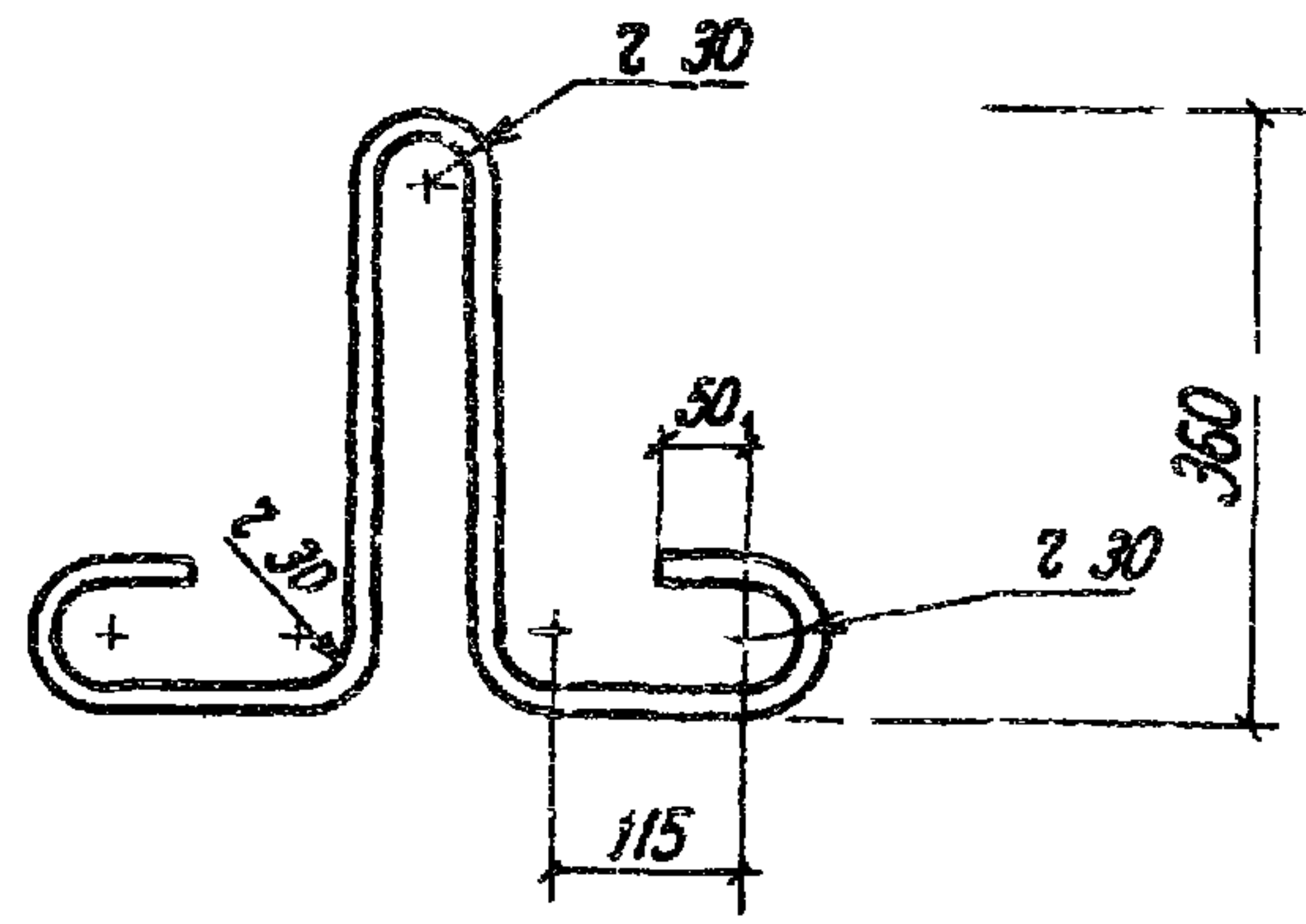


Формат	Этап	Лист	Обозначение	Наименование	Кол	Примечание
				<u>Документация</u>		
А4			3.702.1-4 2-00000ТО	Техническое описание		
				<u>Детали</u>		
Б4	1		3.702.1-4 2-100101	φ10 АІ ГОСТ 5781-82; В-2550	2	3,1 кг
Б4	2		3.702.1-4 2-100102	φ6 АІ ГОСТ 5781-82; В-370	17	1,4 кг

			3.702.1-4 2-100100		
			Стадия	Масса	Масштаб
Каркас плоский КР5			Р	4,5	1:30
			Лист	Листов 1	
ГНП Простосердов И контр Брауде Нач отд Резниковский Зл спец Курдюмов Вед инж Куцабенкова			ЦНИИпромэнергопроект		

Формат	Этап	Лист	Обозначение	Наименование	Кол	Примечание
				<u>Документация</u>		
А4			3.702.1-4 2-00000ТО	Техническое описание		
				<u>Детали</u>		
Б4	1		3.702.1-4 2-100201	φ6 АІ ГОСТ 5781-82; В-370	25	2,1 кг
Б4	2		3.702.1-4 2-100202	φ10 АІ ГОСТ 5781-82; В-3650	1	2,3 кг
Б4	3		3.702.1-4 2-100203	φ14 АІІ ГОСТ 5781-82; В-3650	1	4,4 кг

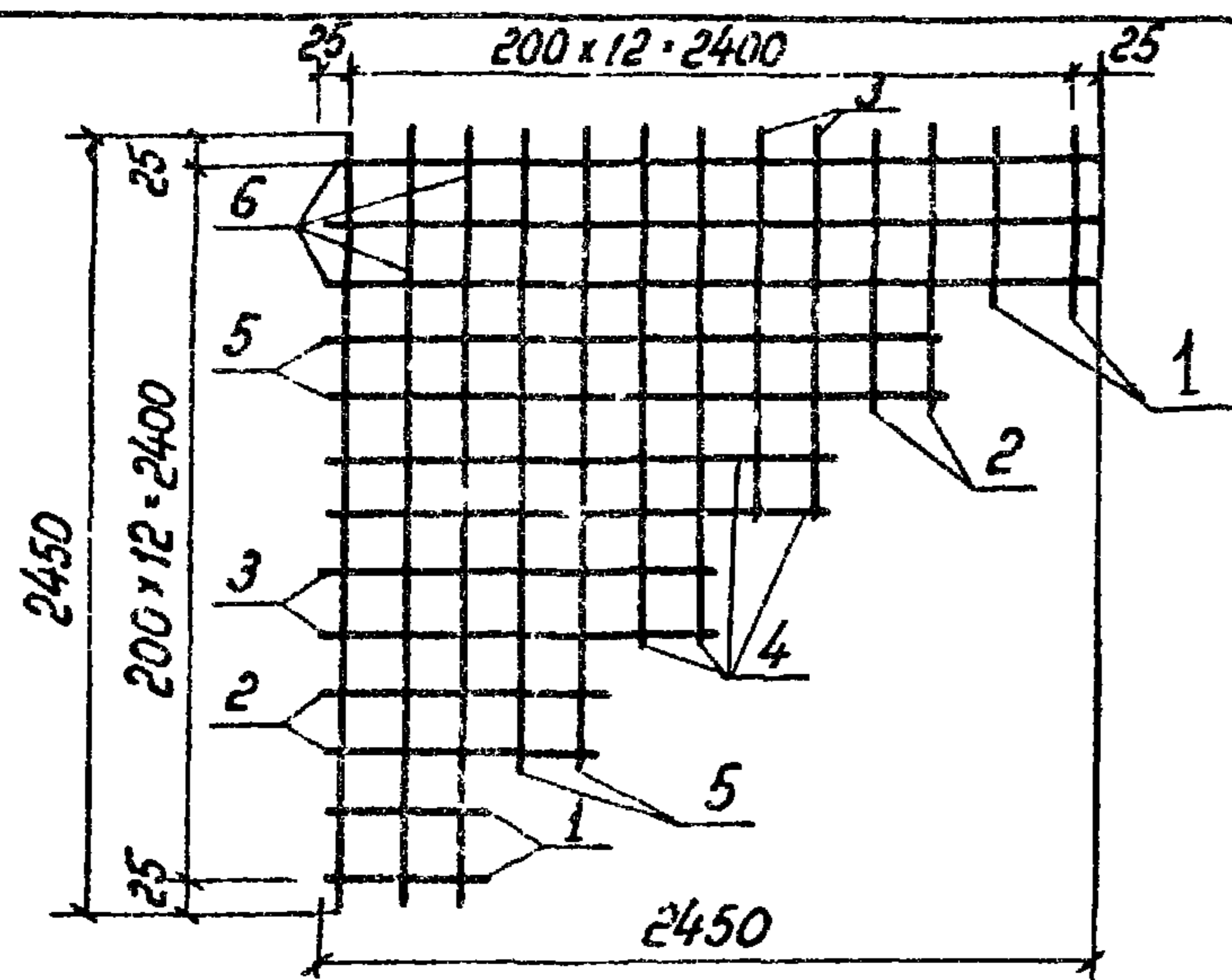
			3.702.1-4 2-100200		
			Стадия	Масса	Масштаб
Каркас плоский КР6			Р	8,8	1:25
			Лист	Листов 1	
ГНП Простосердов И контр Брауде Нач отд Резниковский Зл спец Курдюмов Вед инж Куцабенкова			ЦНИИпромэнергопроект		



				3702 1-4 2-16 1 0 01		
				Петля монтажная		
				Стадия	Масса	Масштаб
				Р	2,0	1:10
				Лист	Листов 1	
				Сталь горячекатаная		
				φ16 АІ В-1250 ГОСТ 5781 82		
ГИП	Простосердов	[Signature]				
и контр	Брауде	[Signature]				
нач отд	Резникобский	[Signature]				
гл спец	Курдюмов	[Signature]				
вед инж	Куцабенкова	[Signature]				
				ЦНИИпромэнергопроект		

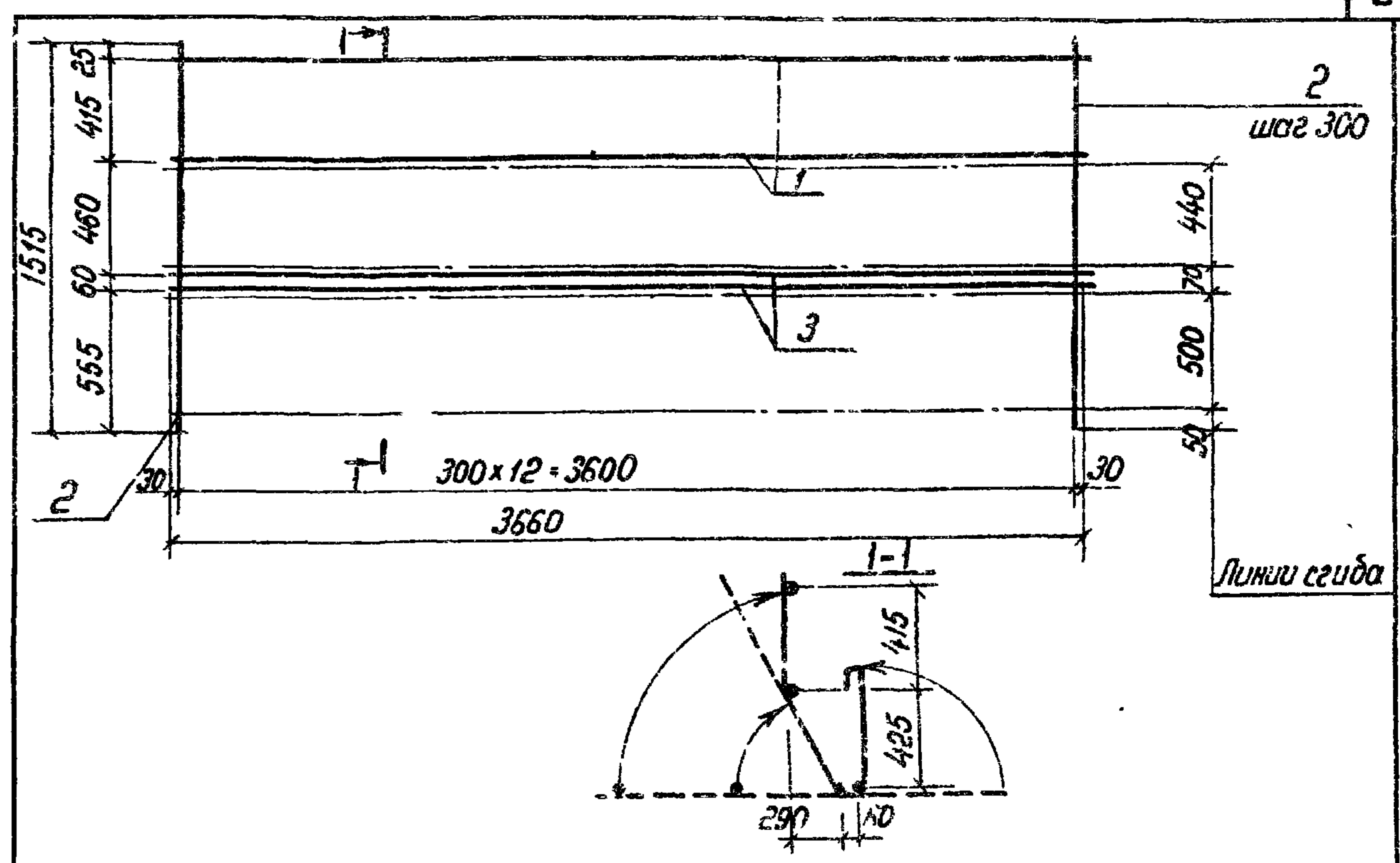
Формат	Зона	Поз	Обозначение	Наименование	Кол	Примечание
				<u>Документация</u>		
А4			3702 1-4 2-0000010	Техническое описание		
				<u>Детали</u>		
Б4		1	3702 1-4 2-10 0 3 01	φ6 АІ ГОСТ 5781-82, В 2340	3	1,6 кг
Б4		2	3.7021-4 2-10 0 3 02	φ6 АІ ГОСТ 5781 82, В 650	12	1,7 кг

				3702 1-4 2-10 0 3 00		
				Сетка арматурная		
				гнутая С4		
				Стадия	Масса	Масштаб
				Р	3,3	1:20
				Лист	Листов 1	
ГИП	Простосердов	[Signature]				
и контр	Брауде	[Signature]				
нач отд	Резникобский	[Signature]				
гл спец	Курдюмов	[Signature]				
вед инж	Куцабенкова	[Signature]				
				ЦНИИпромэнергопроект		



Формат	Зона	Поя	Обозначение	Наименование	Кол	Примечание
			<u>Документация</u>			
А4			3.702.1-4. 2-0000.00	Техническое описание		
			<u>Детали</u>			
			φ6 АІ ГОСТ 5781-82			
Б4		1	3.702.1-4. 2-10.0.4.01	ℓ=450	4	0,4 кг
Б4		2	3.702.1-4. 2-10.0.4.02	ℓ=850	4	0,8 кг
Б4		3	3.702.1-4. 2-10.0.4.03	ℓ=1250	4	1,1 кг
Б4		4	3.702.1-4. 2-10.0.4.04	ℓ=1650	4	1,5 кг
Б4		5	3.702.1-4. 2-10.0.4.05	ℓ=2050	4	1,8 кг
Б4		6	3.702.1-4. 2-10.0.4.06	ℓ=2450	6	3,3 кг

			3.702.1-4 2-10.0.4.00		
Сетка арматурная С5			Стадия	Масса	Масштаб
			Р	8,9	
			Лист	Листов 1	
			ЦНИИпромзернопроект		
ГИП	Простосердоб				
и контр	Брауде				
нач отд	Резниковский				
гл спец	Курдюмов				
вед инж	Кучобенкова				

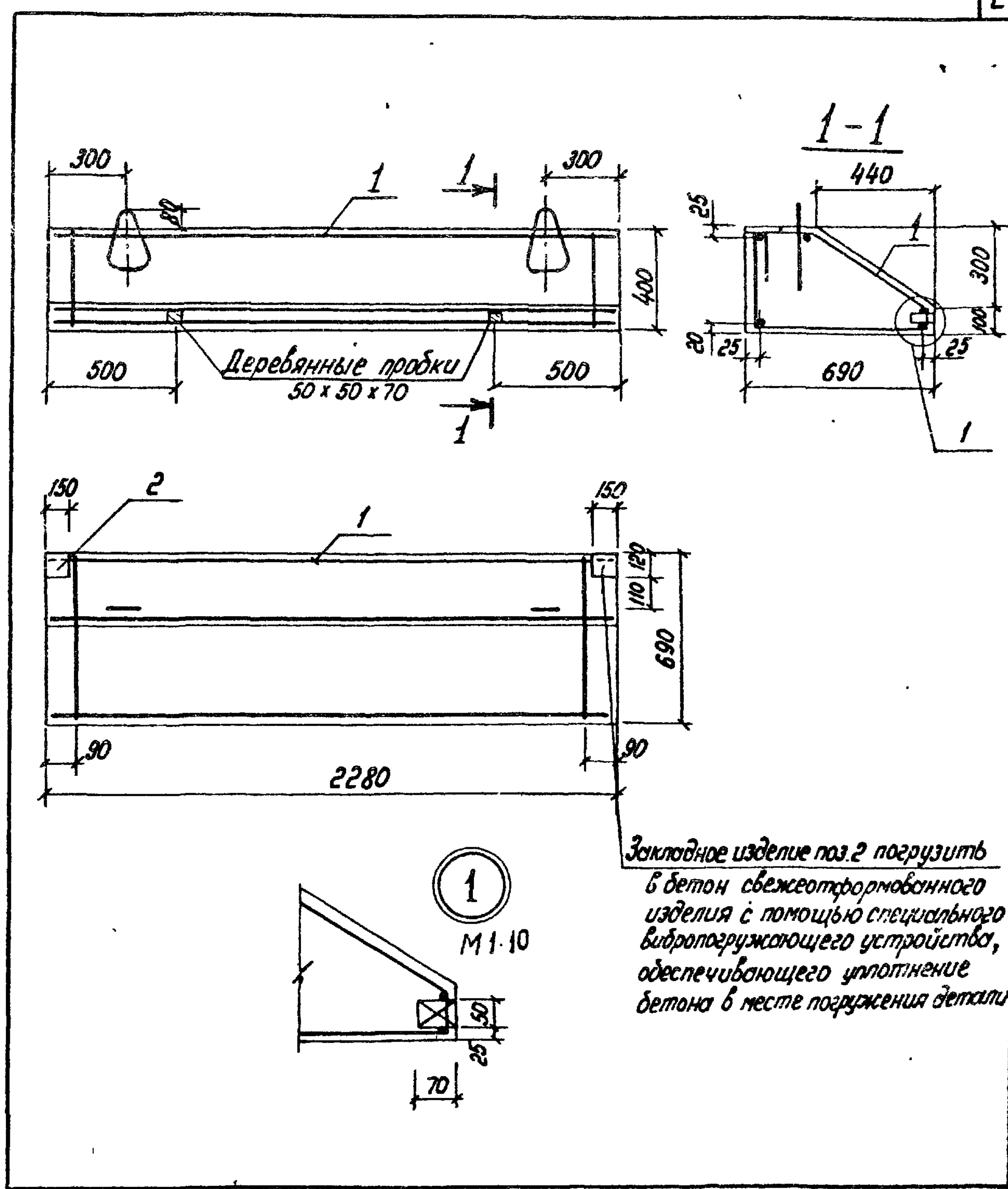


Формат	Зона	Поя	Обозначение	Наименование	Кол	Примечание
			<u>Документация</u>			
А4			3.702.1-4 2-0000.00	Техническое описание		
			<u>Детали</u>			
Б4		1	3.702.1-4. 2-10.0.5.01	φ6 АІ ГОСТ 5781-82, ℓ=3660	2	1,6 кг
Б4		2	3.702.1-4. 2-10.0.5.02	φ6 АІ ГОСТ 5781-82, ℓ=1515	13	4,4 кг
Б4		3	3.702.1-4. 2-10.0.5.03	φ10 АІ ГОСТ 5781-82; ℓ=3660	2	4,5 кг

			3.702.1-4 2-10.0.5.00		
Сетка арматурная гнутая С6			Стадия	Масса	Масштаб
			Р	10,5	
			Лист	Листов 1	
			ЦНИИпромзернопроект		
ГИП	Простосердоб				
и контр	Брауде				
нач отд	Резниковский				
гл спец	Курдюмов				
вед инж	Кучобенкова				

Формат	Зона	Поз.	Обозначение	Наименование	Кол	Примечание
				<u>Документация</u>		
А4			3.702 1-4. 2-11.0.0.00СБ	Сборочный чертеж		
А3			3.702 1-4. 2-00.0.0.00Вм	Ведомость расхода стали		
А4			3.702.1-4 2-00.0.0.0.0Т0	Техническое описание		
				<u>Сборочные единицы</u>		
А4	1		3.702.1-4. 2-11.1.0.00	Каркас пространственный КТЧ	1	
	2		3.400-6/76	МН 1-15	2	
				<u>Материалы</u>		
				Бетон класса В22 5	0,42 м³	

3702.1-4 2-11.0.0.00		
ГНП	Простосердоб	Балка днища ДБ 1
Н.контр	Брауде	
Нач.отд	Резниковский	
Гл.спец	Курдюмов	
Вед.инж	Куцабенков	
Стадия	Лист	Листов
		1
иниципротзернопроект		

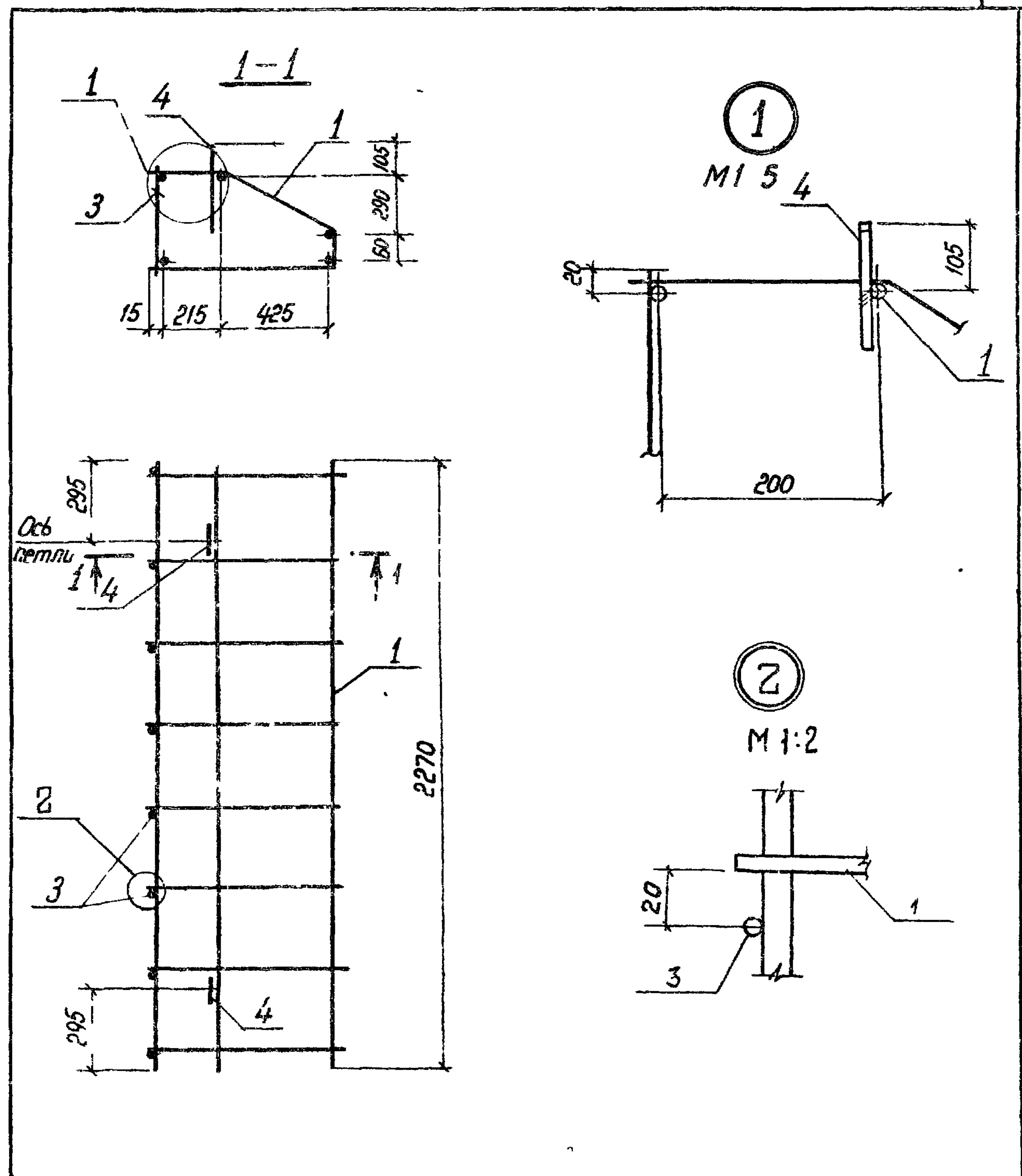


Закладное изделие поз.2 погрузить в бетон свежесформованного изделия с помощью специального вибропогружающего устройства, обеспечивающего уплотнение бетона в месте погружения детали

3702 1-4. 2-11.0.0.00СБ		
Балка днища ДБ.1		Стадия
Сборочный чертеж		Масса
		Масштаб
		Р
		1,1т
		1:20
		Лист
		Листов 1
иниципротзернопроект		

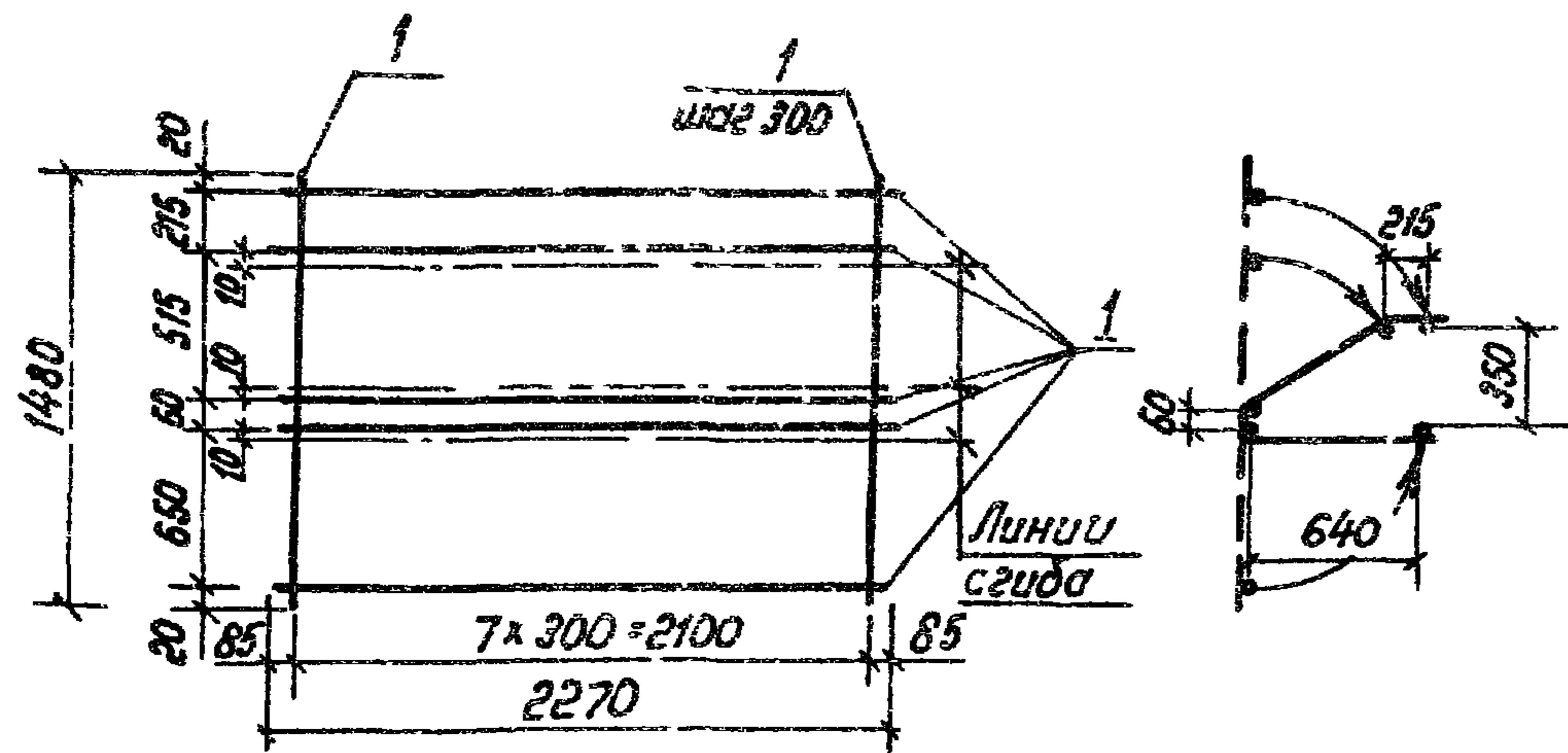
Формат	Зона	Поз	Обозначение	Наименование	Кол	Примечание
				<u>Документация</u>		
А4			3 702 1-4 2-111000СБ	Сборочный чертеж		
А4			3 702 1-4 2-00000ТО	Техническое описание		
				<u>Сборочные единицы</u>		
				<u>Сетка арматурная гнутая</u>		
А4	1		3 702 1-4 2-111100	С7	1	
				<u>Детали</u>		
Б4	3		3 702 1-4 2-111001	ФБА I ГОСТ 5781 82, В-390	8	0,7 кг
	4		3 400-7,6 П	Петля М10-150	2	

			3 702 1-4 2-1110.00					
ГНП	Простосердов		Стадия	Лист	Листов			
и контр	Брауде		Р		1			
нач отд	Резниковский		Каркас пространственный КП4					
гл спец	Курдюмов					цниипромэнергопроект		
вед инж	Куцобенкова							



			3.702 1-4 2-1110 00СБ				
ГНП	Простосердов		Стадия	Масса	Масштаб		
и контр	Брауде		Р	11,2	1:20		
нач отд	Резниковский		Каркас пространственный КП4 Сборочный чертеж				
гл спец	Курдюмов					Лист	Листов 1
вед инж	Куцобенкова					цниипромэнергопроект	

23219 27



Формат	Зона	Поз.	Обозначение	Наименование	Кол	Примечание
				<u>Документация</u>		
А4			3.702.1-4. 2-00.0.0.010	Техническое описание		
				<u>Детали</u>		
Б4	1		3 702 1-4 2-11 1 1 01	φ10 АІ ГОСТ 5781-82, L-2270	5	7,0 кг
Б4	2		3 702 1-4 2-11 1 1 02	φ6 АІ ГОСТ 5781-82, L-1480	8	2,6 кг

37021-4 2-111100

Сетка арматурная
гнутая С7

Стадия Масса Масштаб

р 9,6 1:50

Лист Листов 1

ЦНИИпромзернопроект

ГНП Простосердоб
И контр Брауде
Нач отд Резниковский
Гл спец Курдюмов
Вед инж Куцабенкова

Формат А4

Формат	Зона	Поз.	Обозначение	Наименование	Кол	Примечание
				<u>Документация</u>		
А4			3 702 1-4 2-12.0000СБ	Сборочный чертеж		
А3			3 702.1-4 2-00.0000ВМС	Ведомость расхода стали		
А4			3 702 1-4 2-00.0000ТО	Техническое описание		
				<u>Сборочные единицы</u>		
А4	1		3.7021-4 2-12.1.000	Каркас пространственный КЛ5	1	
				<u>Материалы</u>		
				Бетон класса В22.5	0,35 м ³	

37021-4 2-120000

Балка днища
Д31

Стадия Лист Листов

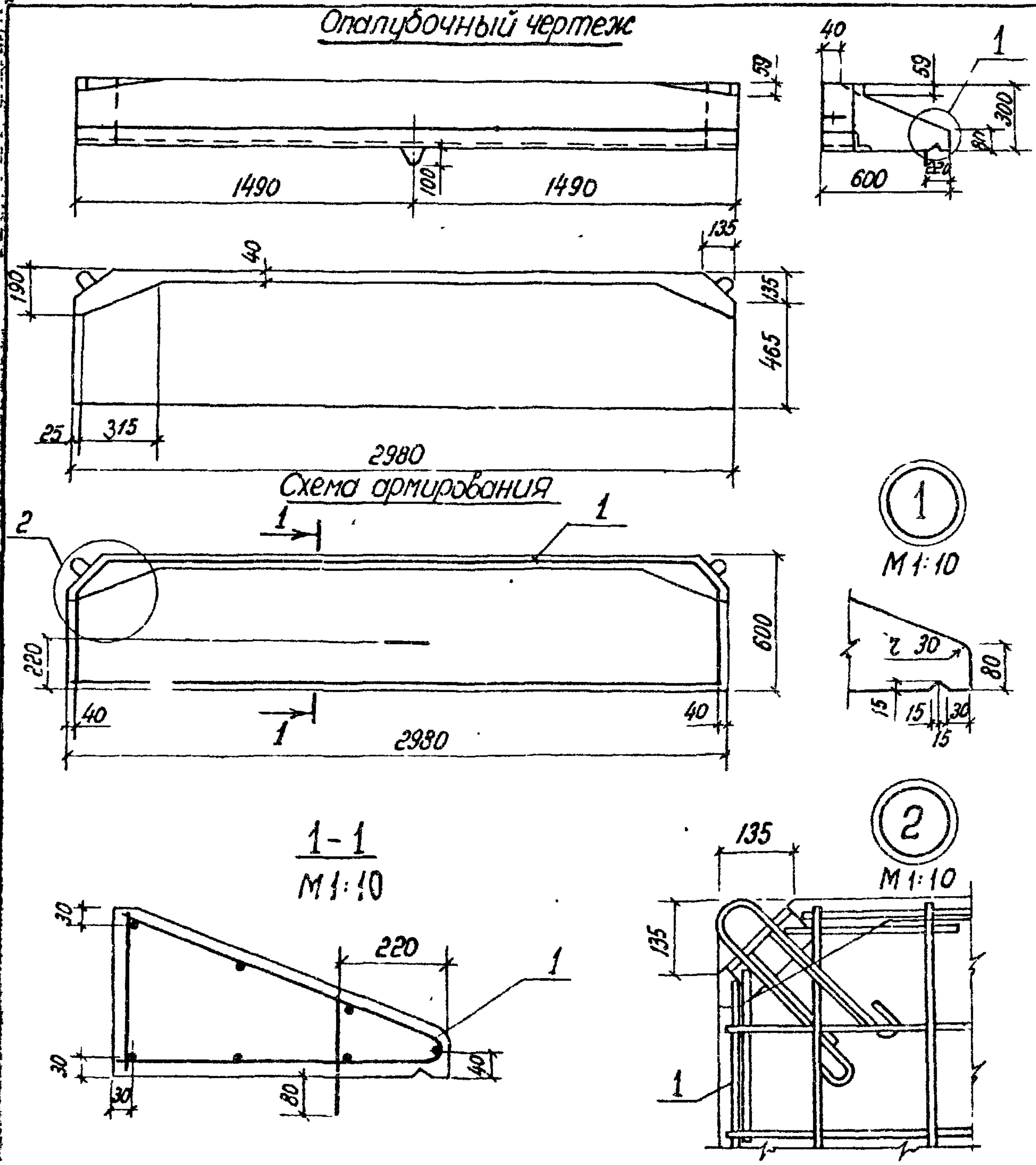
р 1 1

ЦНИИпромзернопроект

ГНП Простосердоб
И контр Брауде
Нач отд Резниковский
Гл спец Курдюмов
Вед инж Куцабенкова

Формат А4

Опалубочный чертеж



3.7021-4. 2-1200.00СБ

Балка днища
Д3.1
Сборочный чертеж

Студия	Масса	Масштаб
Р	0,88т	1:25
Лист	Листов 1	

ГИП	Простосердов	С.И.
и контр	Брауде	М.И.
нач. отд.	Резниковский	С.И.
Зл спец	Курдюмов	М.И.
Вед инж	Куцабенкова	Л.И.

цнишпромзернопроект

Формат	Зона	Поз.	Обозначение	Наименование	Кол.	Примечан
				Документация		
А4			3.702.1-4 2-12.0.0.00СБ	Сборочный чертеж		
А4			3.702.1-4 2-00.0.0.0ТО	Техническое описание		
				Сборочные единицы		
А4		1	3.702 1-4 2-12 1.1.00	Сетка арматурная гнутая с в	1	
А4		2	3.702.1-4. 2-12.1.2.00	Изделие закладное М15	2	
				Детали		
Б4		3	3.702.1-4. 2-12.0.0.01	φ6АІ ГОСТ 5781-82, В-270	14	0,8 кг
		4	3400-7, в.1	Петля М10-150	1	

3702.1-4. 2-12.10.00

ГИП	Простосердов	С.И.
и контр	Брауде	М.И.
нач. отд.	Резниковский	С.И.
Зл спец	Курдюмов	М.И.
Вед инж	Куцабенкова	Л.И.

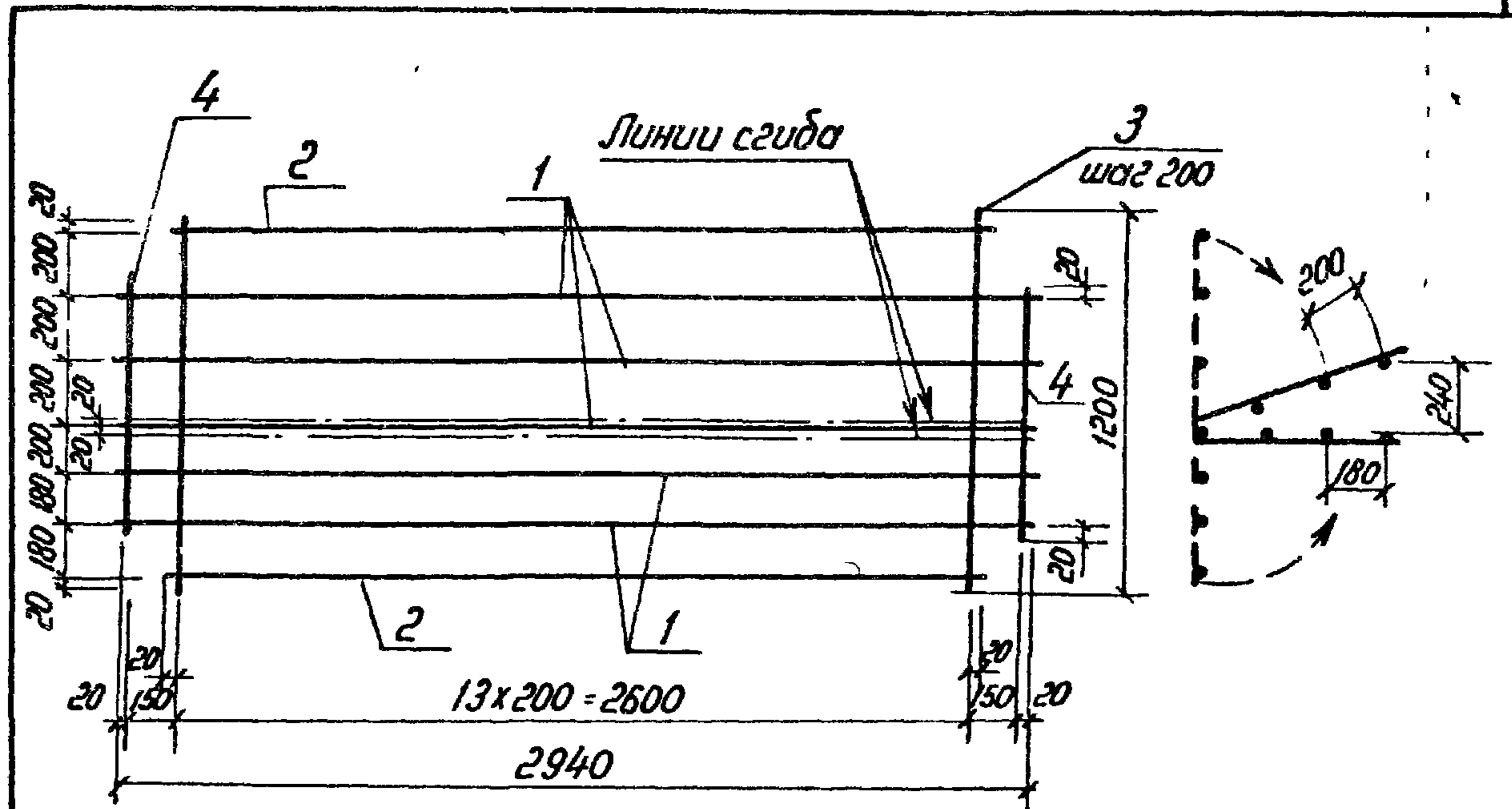
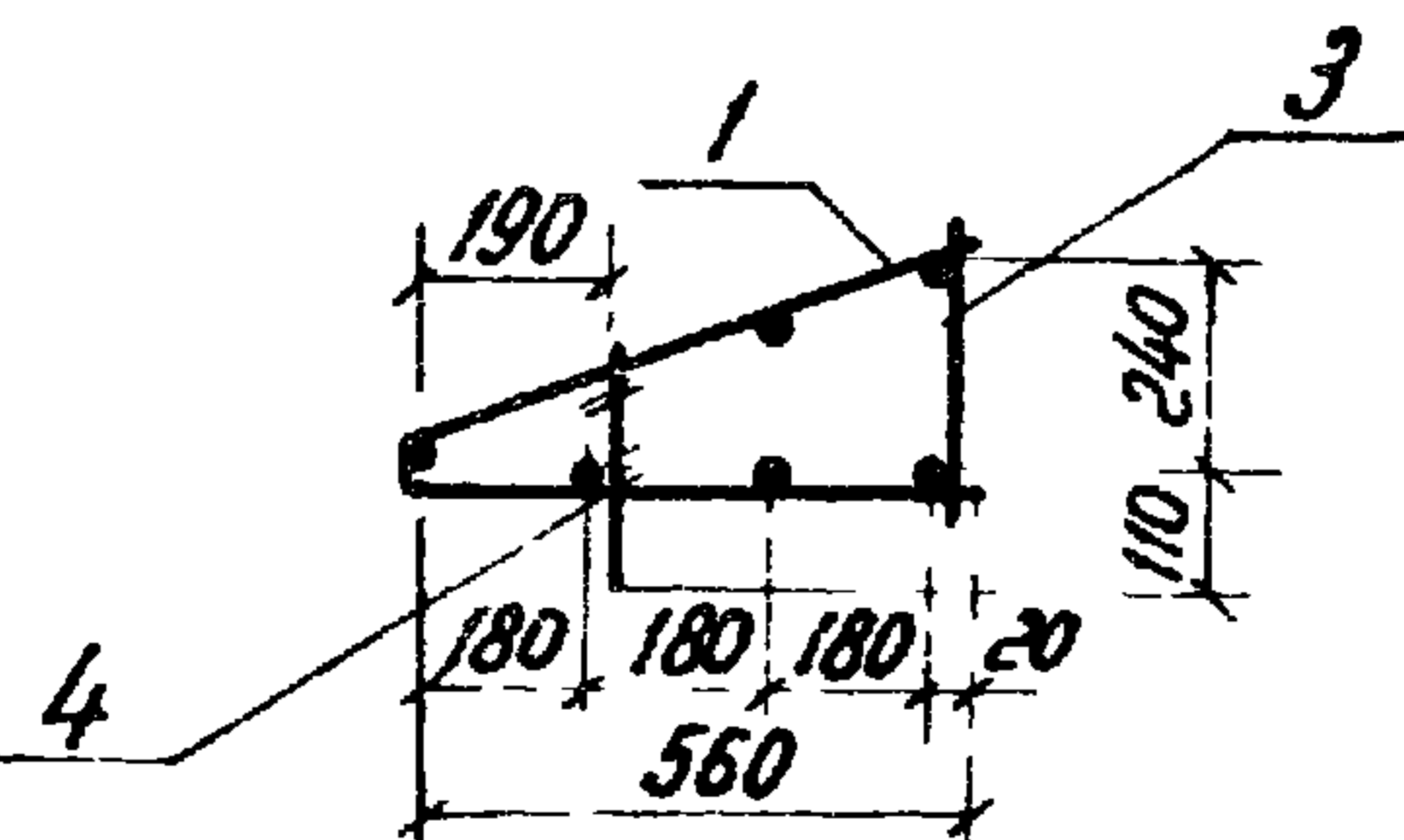
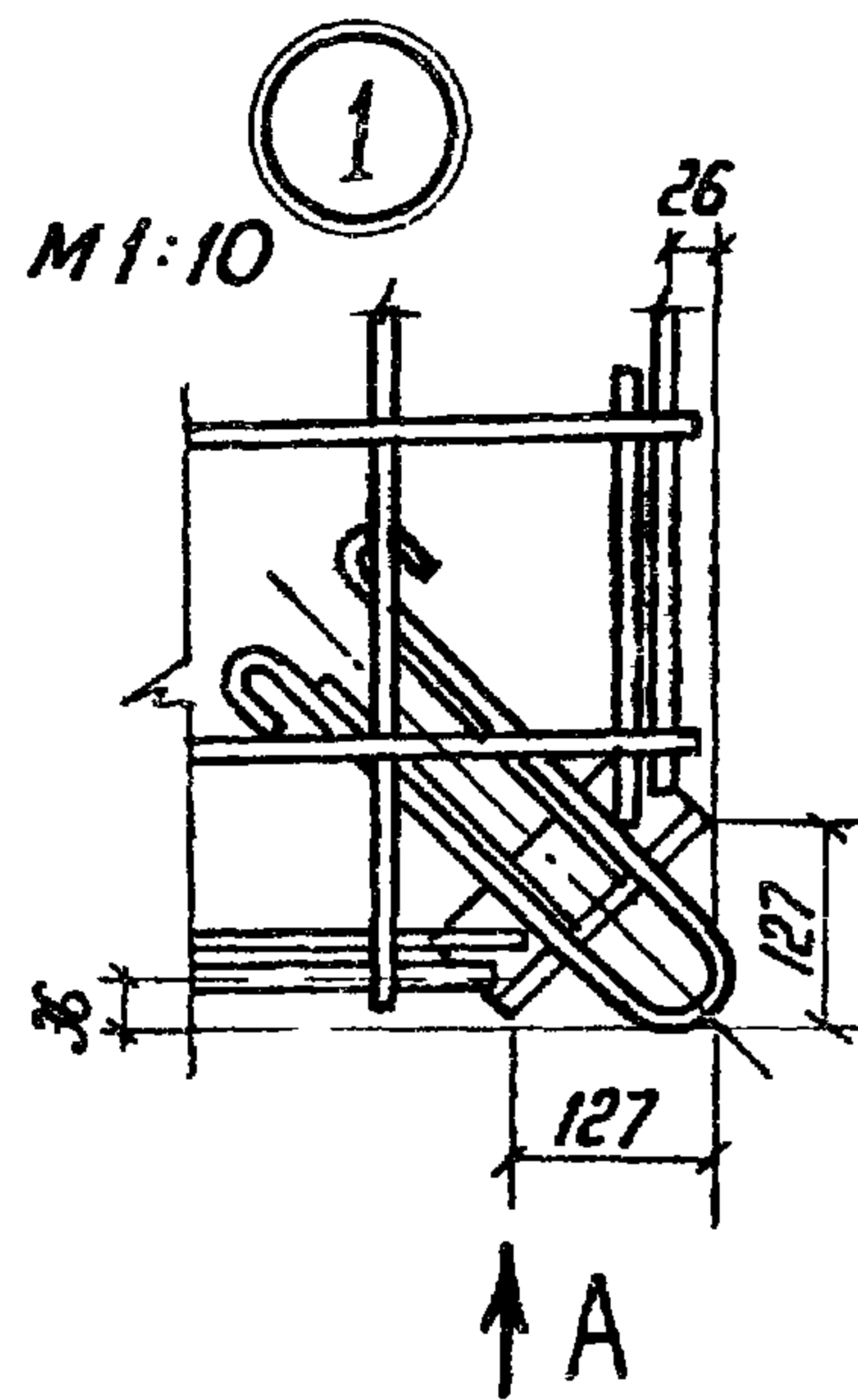
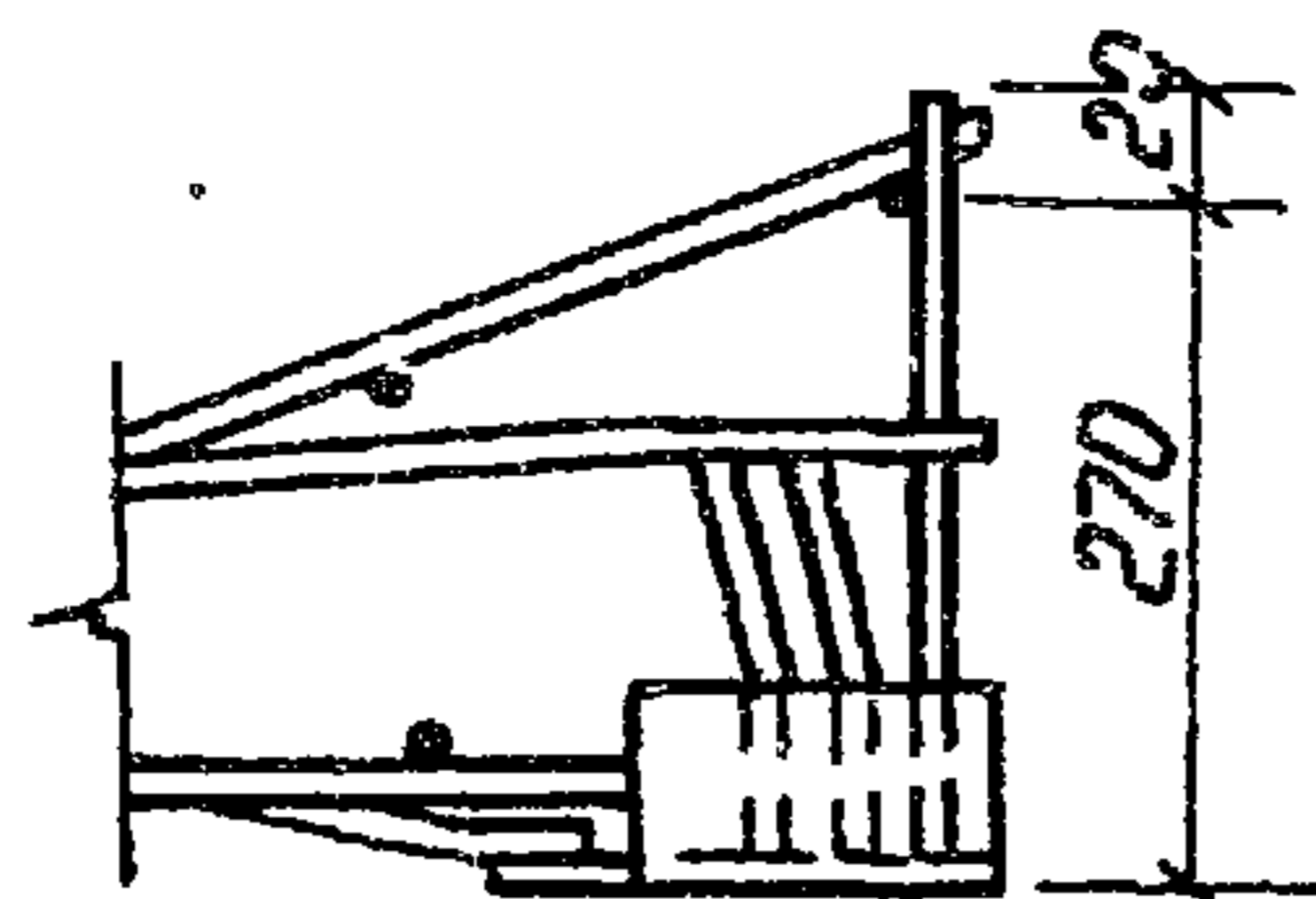
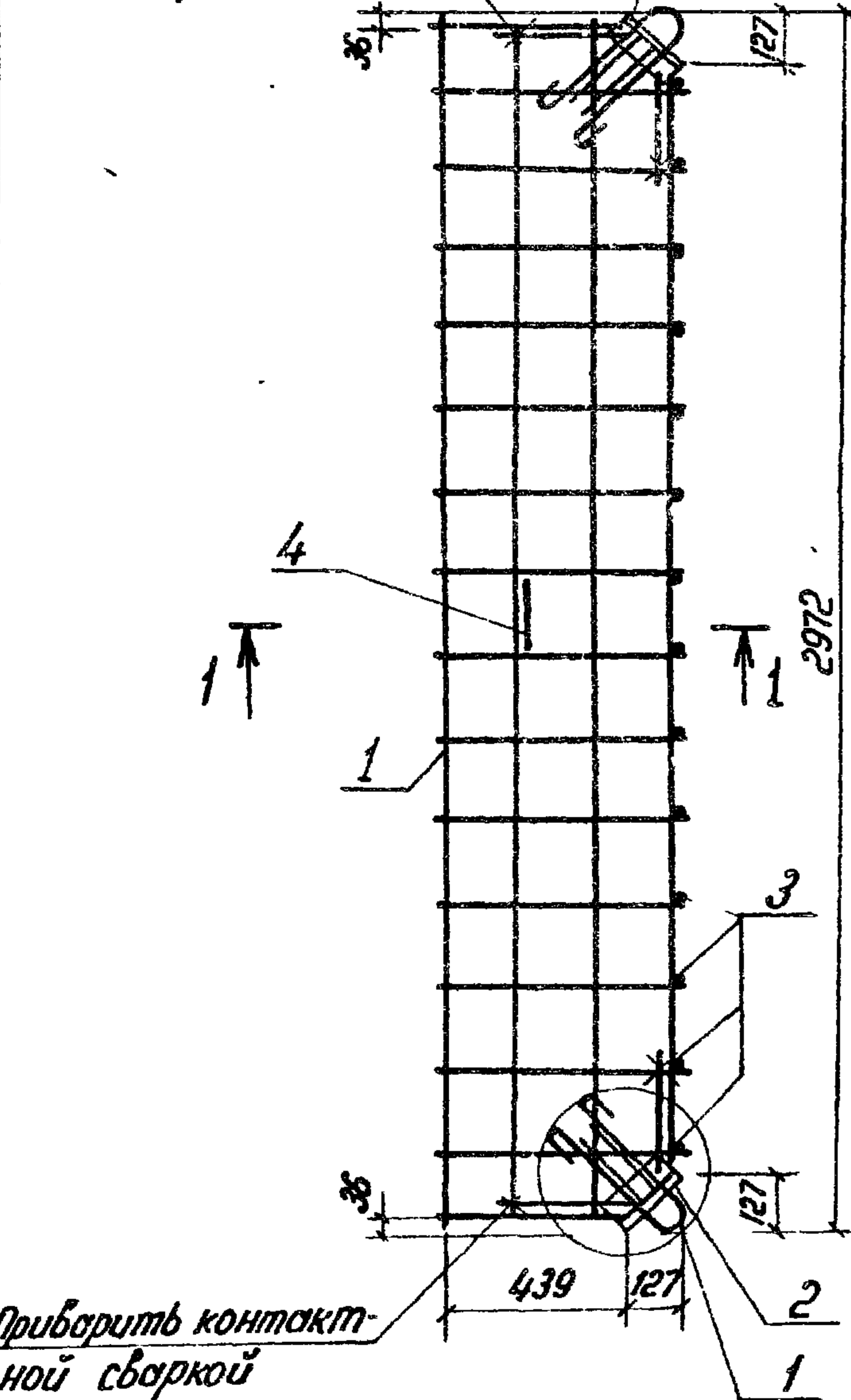
Коркас пространственный
КП5

Студия	Лист	Листов
Р		1

цнишпромзернопроект

Приварить контактной сваркой

Вид А



Формат	Зона	Поз	Обозначение	Наименование	Поз	Примечание
				<u>Документация</u>		
А4			3.702.1-4 2-00.0.0.010	Техническое описание		
				<u>Детали</u>		
Б4	1		3.702.1-4 2-12.1.1.01	φ10A1 ГОСТ 5781-82; E-2940	5	9,1 кг
Б4	2		3.702.1-4 2-12.1.1.02	φ10A1 ГОСТ 5781-82; E-2640	2	3,3 кг
Б4	3		3.702.1-4 2-12.1.1.03	φ6A1 ГОСТ 5781-82; E-1200	14	3,7 кг
Б4	4		3.702.1-4 2-12.1.1.04	φ6A1 ГОСТ 5781-82; E-820	2	0,4 кг

3 702.1-4. 2-12 1.0.00 СБ

3 702.1-4. 2-12.1.1.00

Каркас пространственный
КП15
Сборочный чертеж

Сетка арматурная гнутая
С8.

Стадия	Масса	Масштаб
Р	23,1	1:20
Лист	Листов 1	

Стадия	Масса	Масштаб
Р	16,5	1:25
Лист	Листов 1	

ГНП Простосердов
и контр Брауде
Нач отд Резникобский
Гл спец Курдюмов
Вед илж Куцабенкова

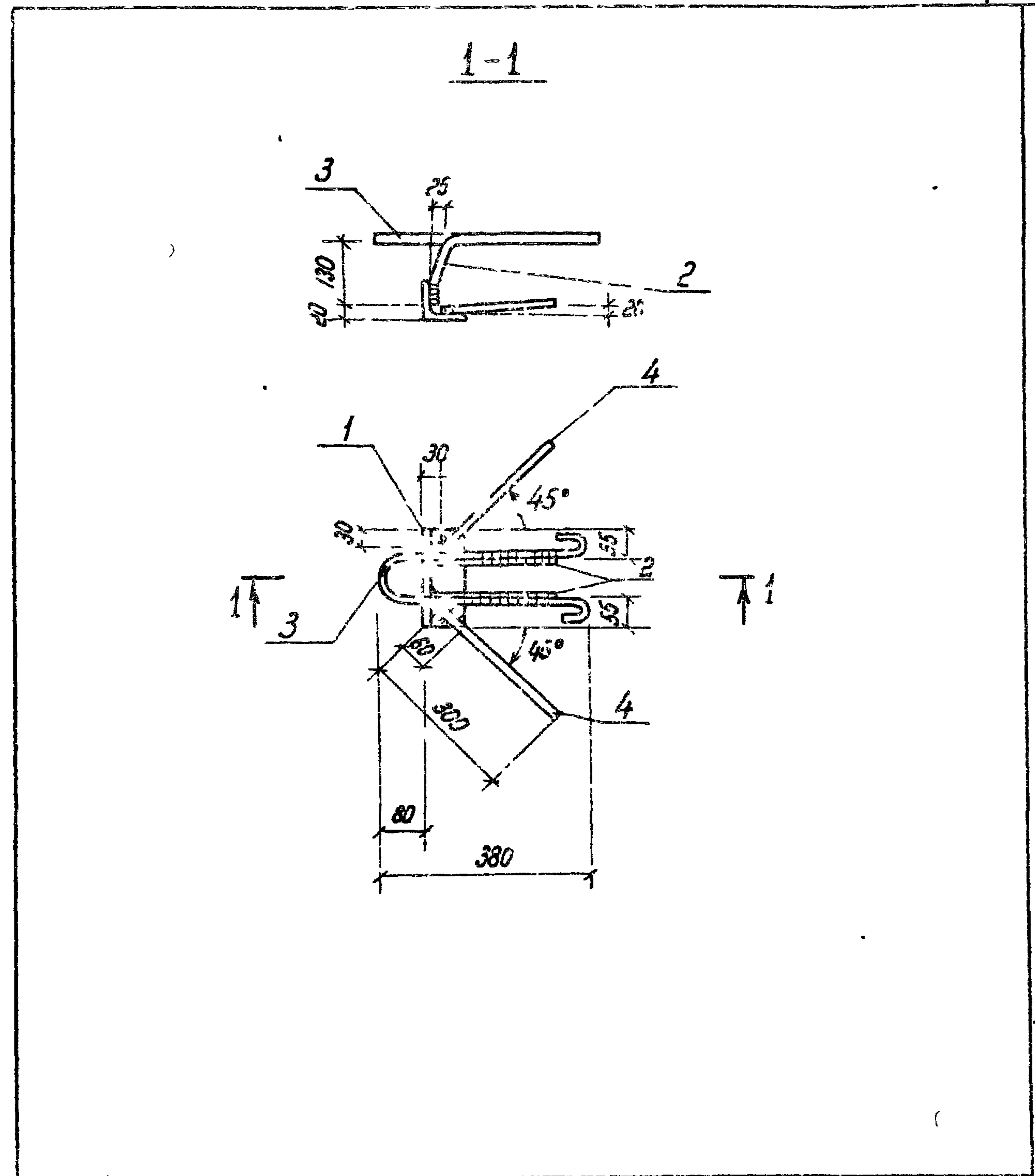
ГНП Простосердов
и контр Брауде
Нач отд Резникобский
Гл спец Курдюмов
Вед илж Куцабенкова

Формат А4

23219 30
Формат А4

Формат	Зона	Поз	Обозначение	Наименование	Кол	Примечание
				<u>Документация</u>		
А4			3 702 1-4 2-00 0 0 0 10	Техническое описание		
А4			3 702 1-4 2-12 1 2 0 0 СБ	Сборочный чертеж <u>Детали</u>		
Б4	1		3 702 1-4 2-12 1 2 0 1	Цеолок 5-70x70x6 ГОСТ 8509 72 В ст 3 КП 2 ГОСТ 535-79 P=180	1	1, 2 кг
А4	2		3 702 1-4 2-08 0 1 0 1-03	Стержень гнутый	2	
А4	3		-04	то же	1	
А4	4		-05	"	2	

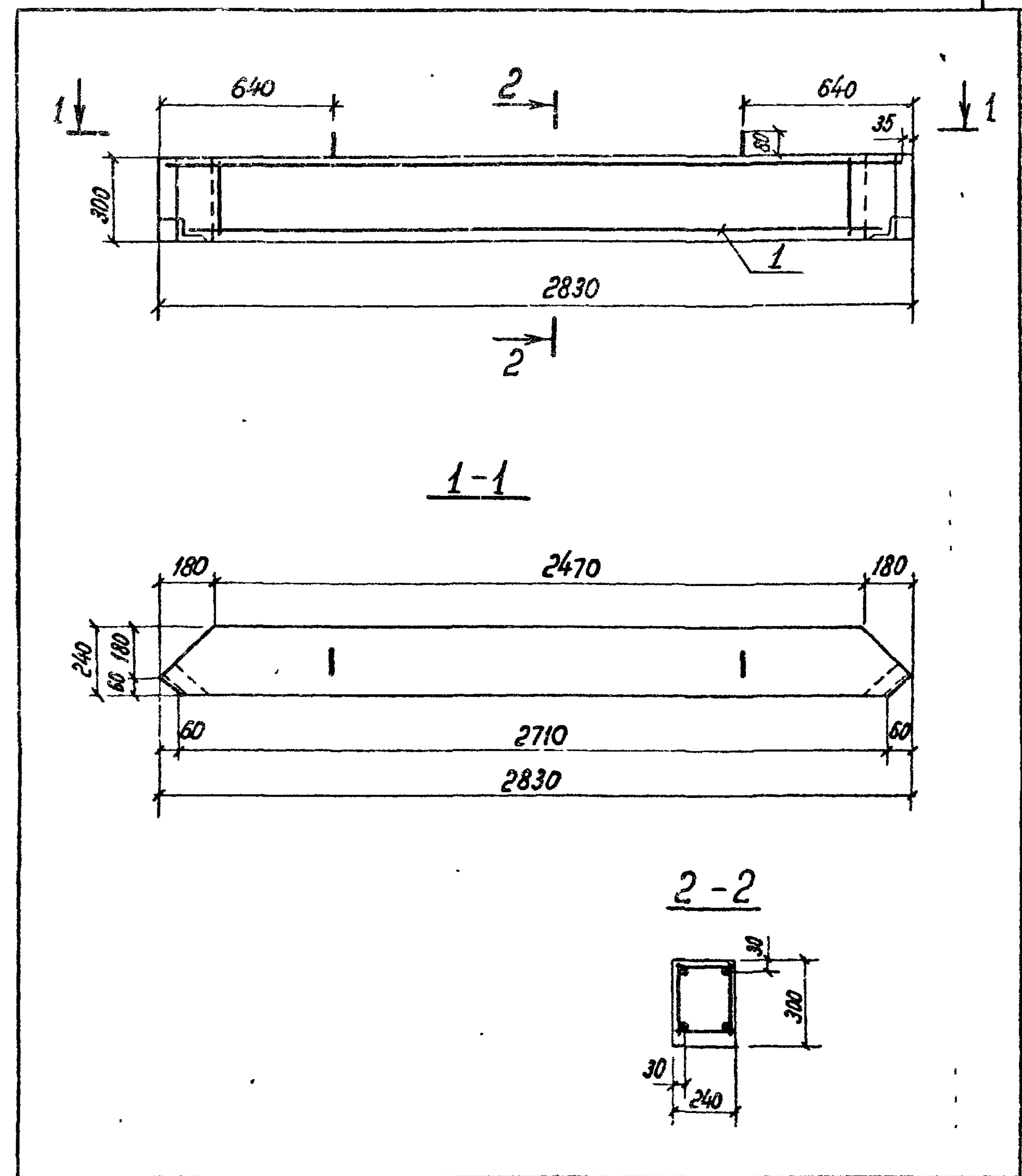
3 702 1-4 2-12 1 2 0 0		
Гип	Простосердоб	Изделие закладное М 15 цнцлпромзернопроект
ч контр	Брауде	
Нач отд	Резникобский	
Гл спец	Курдюмов	
Вед инж	Кучабенкова	
Стадия	Лист	Листов
Р		1



3.702.1-4 2-12.1.2.00СБ		
Гип	Простосердоб	Изделие закладное М 15 Сборочный чертеж цнцлпромзернопроект
и контр	Брауде	
Нач отд	Резникобский	
Гл спец	Курдюмов	
Вед инж	Кучабенкова	
Стадия	Масса	М.с.ч. таб
Р	2,7т	1 10
Лист	Листов 1	

Формат Зона	Лист	Обозначение	Наименование	Кол	Примечание
			<u>Документация</u>		
A4		3.702.1-4.2-13.0.0.00СБ	Сборочный чертеж		
A3		3.702.1-4.2-00.0.0.0ВМС	Ведомость расхода стали		
A4		3.702.1-4.2-00.0.0.0ТО	Техническое описание <u>Сборочные единицы</u>		
A4	1	3.702.1-4.2-13.1.0.00	Коркас пространственный КЛБ	1	
			<u>Материалы</u>		
			Бетон класса В22.5	0.19 м ³	

3.702.1-4.2-13.0.0.00		Балка днища Д3 2		
Гип	Простосердоб	Стадия	Лист	Листов
и контр	Брауде	Р		1
нач отд	Резникобский	ЦНИИпромзернопроект		
гл спец	Курдюмов			
вед инж	Куцабенкова			

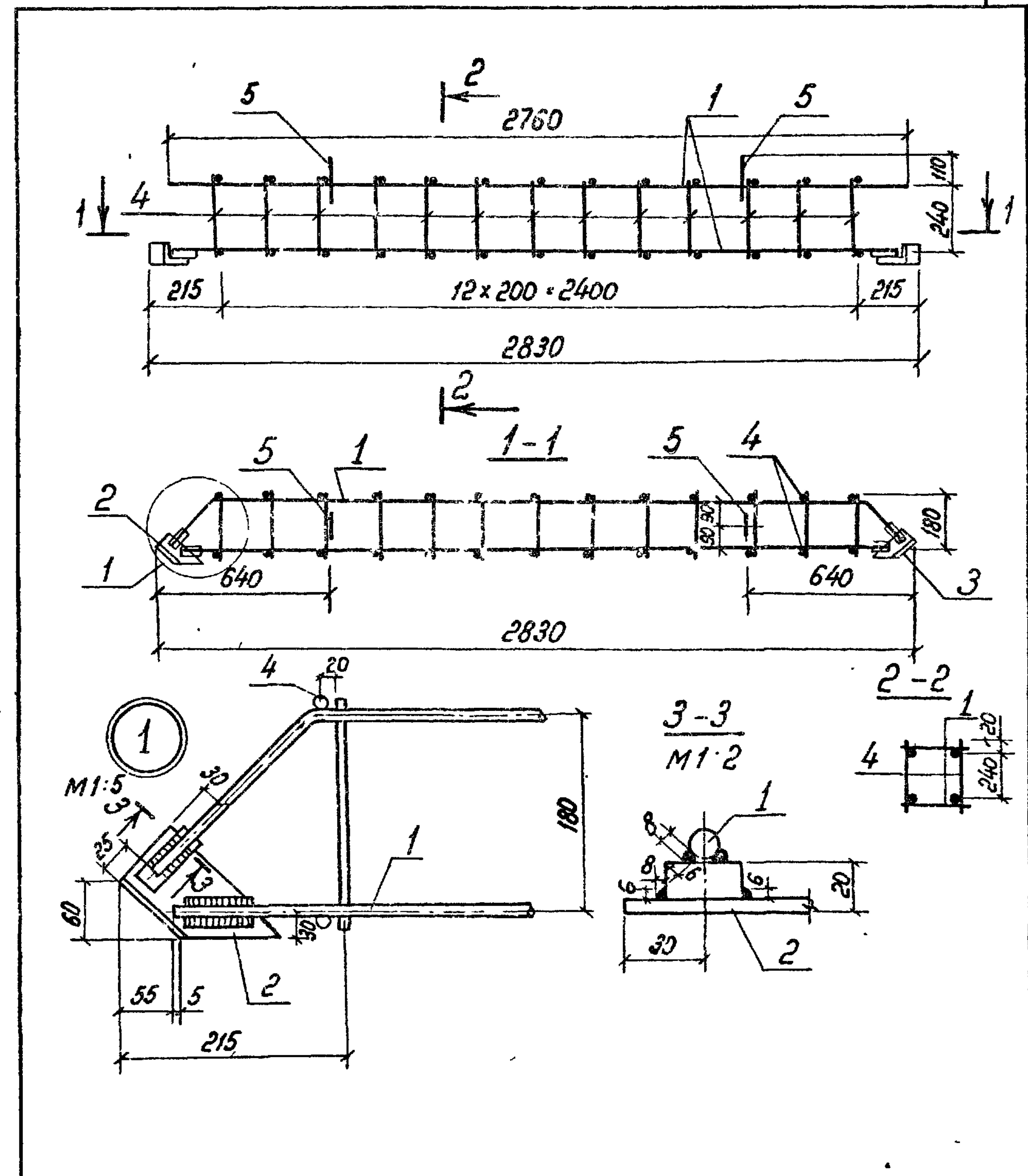


3.702.1-4.2-13.0.0.00СБ		
Гип	Простосердоб	Сборочный чертеж
и контр	Брауде	
нач отд	Резникобский	
гл спец	Курдюмов	
вед инж	Куцабенкова	
Балка днища Д3 2	Стадия	Масса
	Р	0.48 т
	Лист	Листов
		1-20
	ЦНИИпромзернопроект	

23219 32

Формат	Зона	Лист	Обозначение	Наименование	Кол	Примечание
				<u>Документация</u>		
А4			3 702.1- 4.2-13.10.00СБ	Сборочный чертеж		
А4			3 702.1- 4.2-00.0.0.0ТО	Техническое описание		
				<u>Сборочные единицы</u>		
А4	1		3 702.1- 4.2-13.1.1.00	Каркас плоский КР15 Изделия закладные	2	
А4	2		3 702.1- 4.2-13.1.2.00	М13	1	
А4	3		3 702.1- 4.2-13.1.2.00-01	М14	1	
				<u>Детали</u>		
Б4	4		3.702.1- 4.2-13.1.0.01	φ6 АІ ГОСТ 5781-82. P-280	26	1,6 кг
	5		3.400-7, B.1	Петля М8-100	2	

			3.702.1-4.2-13.10.00			
ГИП	Простосердоб		Каркас пространственный КР6	Стадия	Лист	Листов
Н.контр	Брауде			Р		1
Нач.отд.	Резниковский			ЦНИИПРОМЗЕРНОПРОЕКТ		
Гл. спец	Курдюмов					
Вед. инж	Куцабенкова					



			3.702.1-4.2-13.10.00СБ			
			Каркас пространственный КР6	Стадия	Масса	Масштаб
				Р	16,0	1:20
			Сборочный чертеж	Лист	Листов 1	
				ЦНИИПРОМЗЕРНОПРОЕКТ		
ГИП	Простосердоб					
Н.контр	Брауде					
Нач.отд.	Резниковский					
Гл. спец	Курдюмов					
Вед. инж	Куцабенкова					

Формат	Зона	Поз	Обозначение	Наименование	Кол	Примечание	
				<u>Документация</u>			
А4			3.702.1-4.2-00000ТО	Техническое описание			
А4			3.702.1-4.2-13.1.2.00СБ	Сборочный чертеж <u>Детали</u>			
Б4	1		3.702.1-4.2-13.1.2.01	Ломоса Б-2 14x30 ГОСТ 103-76 Вст 3 КП 2 ГОСТ 535-79 e=60	2	0,4 кг	
<u>Переменные данные для исполнения</u>							
				3.702.1-4.2-13.1.2.00		для М13	
				<u>Детали</u>			
А4	2		3.702.1-4.2-13.1.2.02	Уголок Б-70x70x6 ГОСТ 8509-72 Вст 3 КП 2 ГОСТ 535-79 e=155	1	1,0 кг	
				3.702.1-4.2-13.1.2.00-01		для М14	
				<u>Детали</u>			
А4	2		3.702.1-4.2.13.1.2.02-01	Уголок Б-70x70x6 ГОСТ 8509-72 Вст 3 КП 2 ГОСТ 535-79 e=155	1	1,0 кг	
3.702.1-4.2-13.1.2.00							
ГНП	Простосердоб			Изделие закладное М13, М14	Студия	Лист	Листов
и контр	Брауде				Р		1
Нач отд	Резникобский				ЦНИИПРОМЗЕРНОПРОЕКТ		
Эл спец	Курдюмов						
Вед инж	Куцаденкова						

3.702.1-4.2-13.1.2.00

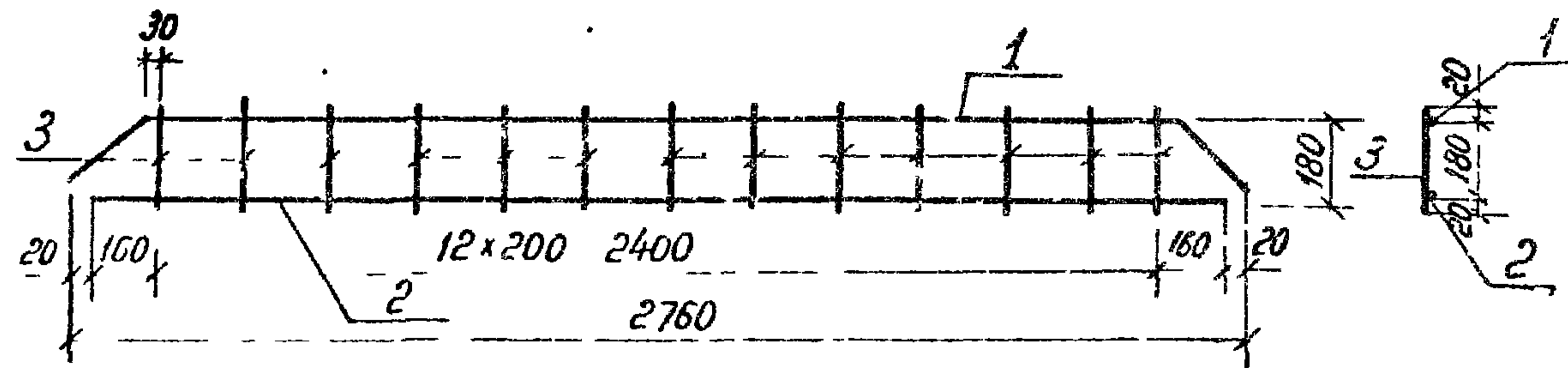
3.702.1-4.2-13.1.2.00-01 зеркальное отражение, остальное см 3.702.1-4.2-13.1.2.00

3.702.1-4.2-13.1.2.02

3.702.1-4.2.13.1.2.02-01 зеркальное отражение, остальное см 3.702.1-4.2-13.1.2.02

Высота сварных швов - 4 мм

3.702.1-4.2-13.1.2.00СБ		
Изделие закладное М13, М14	Студия Р	Масса 1,4
Сборочный чертеж	Лист	Масштаб 1:5
ЦНИИПРОМЗЕРНОПРОЕКТ		



Формат	Зона	Поз	Обозначение	Наименование	Кол	Примечание
				<u>Документация</u>		
А4			3 702 1-4 2 0000010	Техническое описание		
				<u>Детали</u>		
А4	1		3 702 1-4 2-08000103	Стержень гнутый	1	
Б4	2		3 702 1-4 2-13 1 1 01	φ12 АIII ГОСТ 5781 82, В-2720	1	2,4 кг
Б4	3		3 702 1-4 2-13 1 1 02	φ6 АI ГОСТ 5781 82 В-220	13	0,6 кг

			3 702 1-4 2 -13 1 1 00		
			Стадия	Масса	Масштаб
Каркас плоский			Р	5,6	1:20
КР15			Лист	Листов 1	
ГНП	Простосердоб		цНИИпромзернопроект		
И.контр	Брауде				
Нач.отд	Резниковский				
Эл.спец	Курдюмов				
Вед.инж	Кучабенкова				

Формат	Зона	Поз	Обозначение	Наименование	Кол	Примечание
				<u>Документация</u>		
А4			3 702 1-4 2-1400000Б	Сборочный чертеж		
Б3			3 702 1-4 2-000000ВМС	Ведомость расхода стали		
А4			3 702 1-4 2-000000ТО	Техническое описание		
				<u>Сборочные единицы</u>		
				Каркас пространственный		
А4	1		3 702 1-4 2 14 1 0 00	КП7	1	
				<u>Материалы</u>		
				Бетон класса В225	0,35 м³	

			3 702 1-4 2-14 0 0 00		
			Стадия	Лист	Листов
Балка днища Д33			Р		1
ГНП	Простосердоб		цНИИпромзернопроект		
И.контр	Брауде				
Нач.отд	Резниковский				
Эл.спец	Курдюмов				
Вед.инж	Кучабенкова				

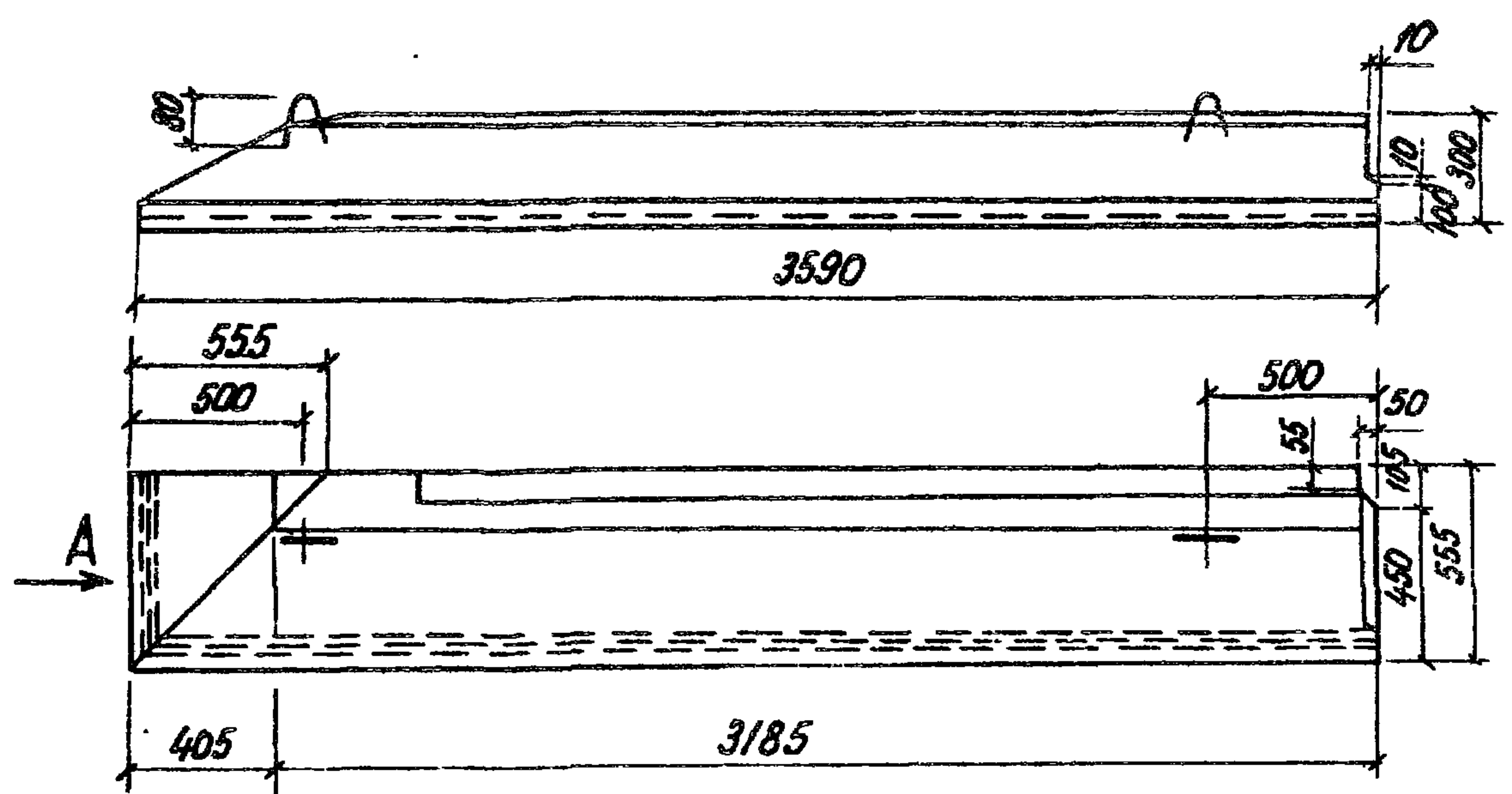
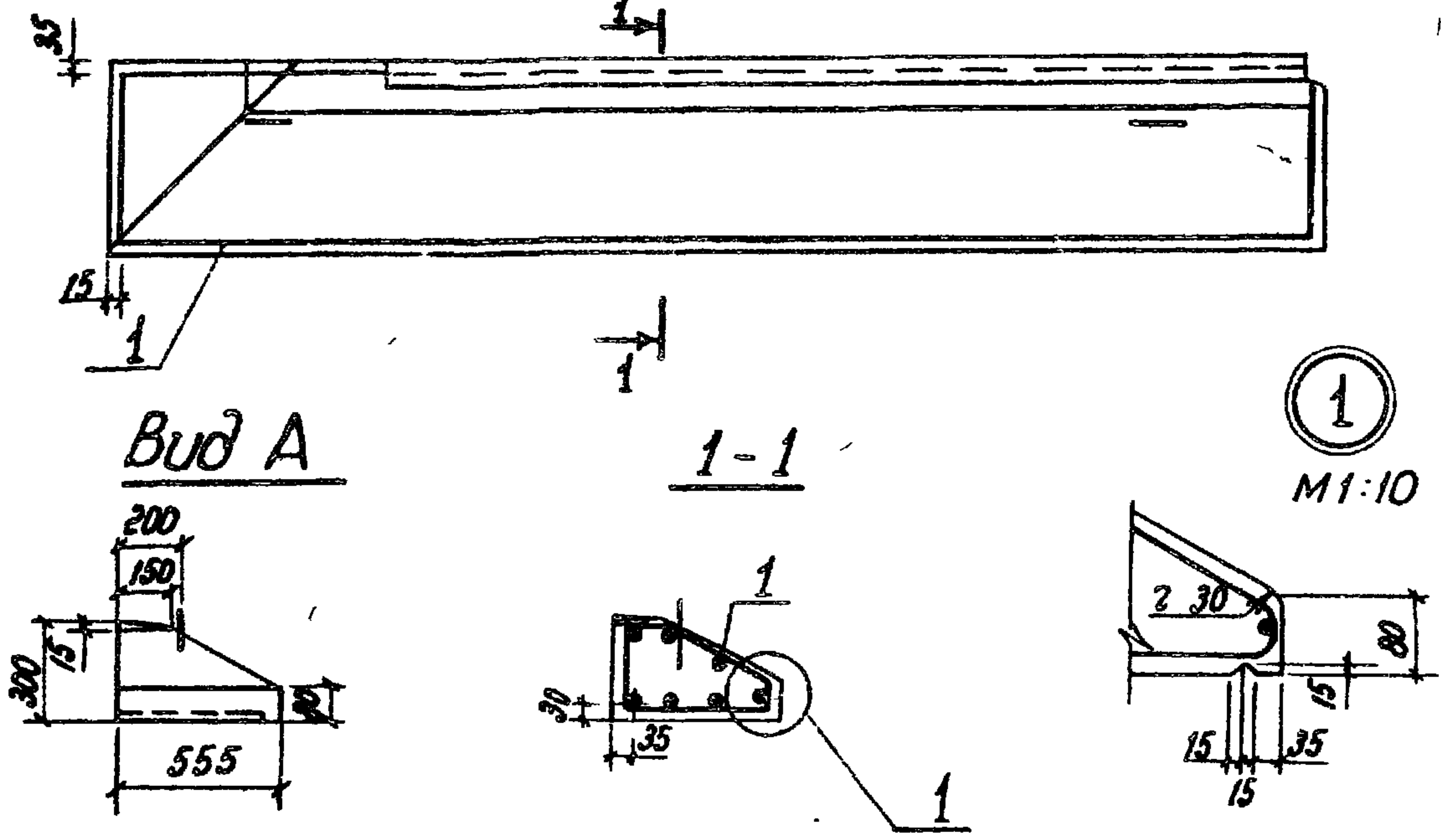


Схема армирования



3.7021-4 2-14 0000СБ

Балка днища
ДЗЗ
Сборочный чертеж

Стадия	Масса	Масштаб
Р	0,88т	1:25
Лист	Листов 1	
ЦНИИПРОМЗЕРНОПРОЕКТ		

ГИП	Простосердов	
н. контр	Брауде	
Нач. отд.	Резниковский	
Зл. спец.	Курдюмов	
Вед. инж.	Кучибенкова	

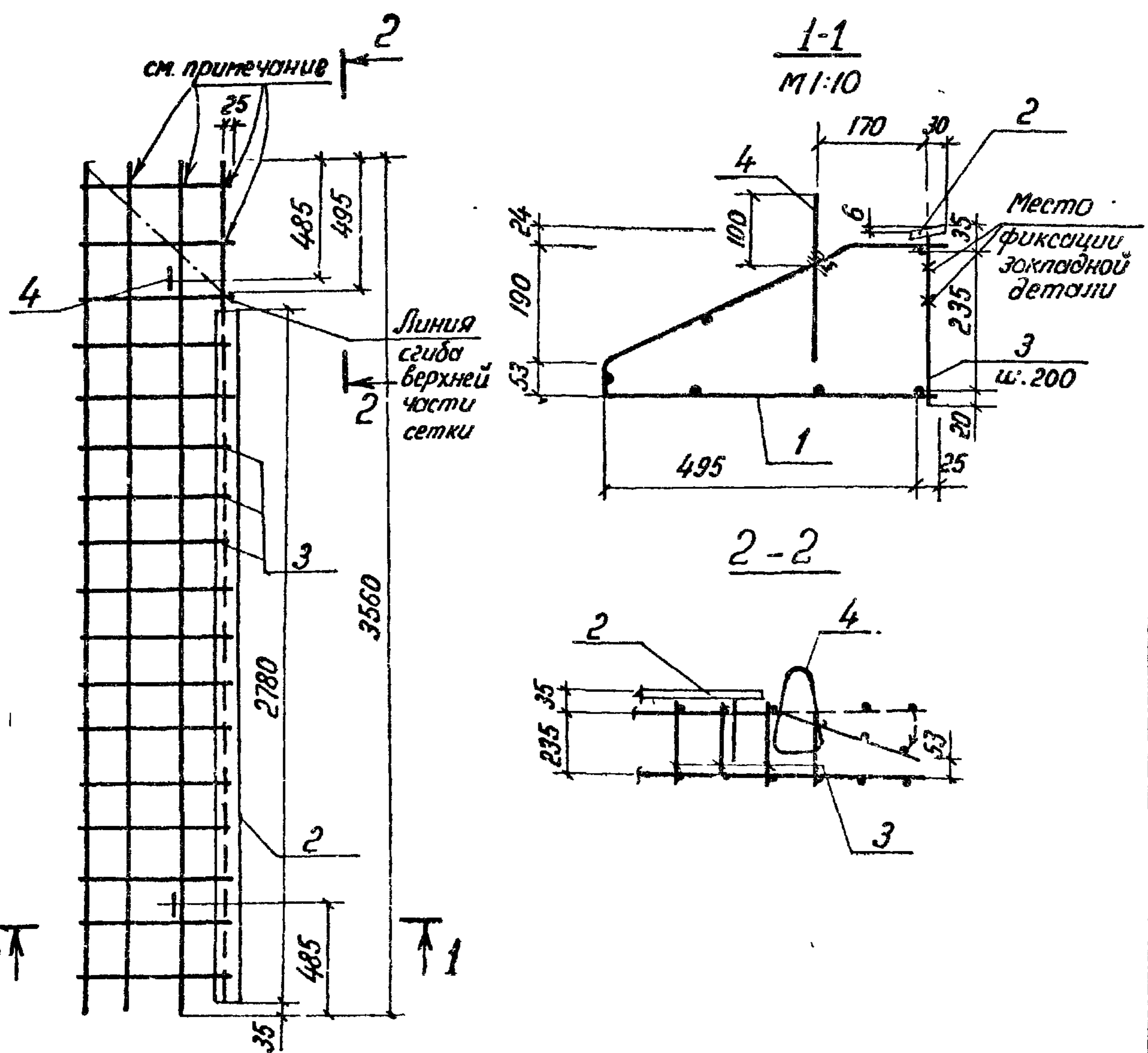
Формат А4

Формат	Лист	Лист	Обозначение	Наименование	Кол	Примечан.
				Документация		
А4			3.702.1-4. 2-14. 1.000СБ	Сборочный чертеж		
А4			3.702.1-4. 2-00.0.00ТО	Техническое описание		
				Сборочные единицы		
А4	1		3.702.1-4. 2-14. 1.1.00	Сетка арматурная гнутая С9	1	
	2		3.400-6/76	Изделие закладное МН1-1	2,78	длина 6 м
				Детали		
Б4	3		3.702.1-4. 2-14. 1.0.01	φ6 А1 ГОСТ 5781-82; В-280	16	1,0 кг
	4		3.400-7, В1	Петля М10-150	2	0,9 кг

3.702.1-4. 2-14. 1.0.00			
ГИП	Простосердов		
н. контр	Брауде		
Нач. отд.	Резниковский		
Зл. спец.	Курдюмов		
Вед. инж.	Кучибенкова		
Каркас пространственный		Стадия	Лист
КП 7		Р	1
		ЦНИИПРОМЗЕРНОПРОЕКТ	

23219 36

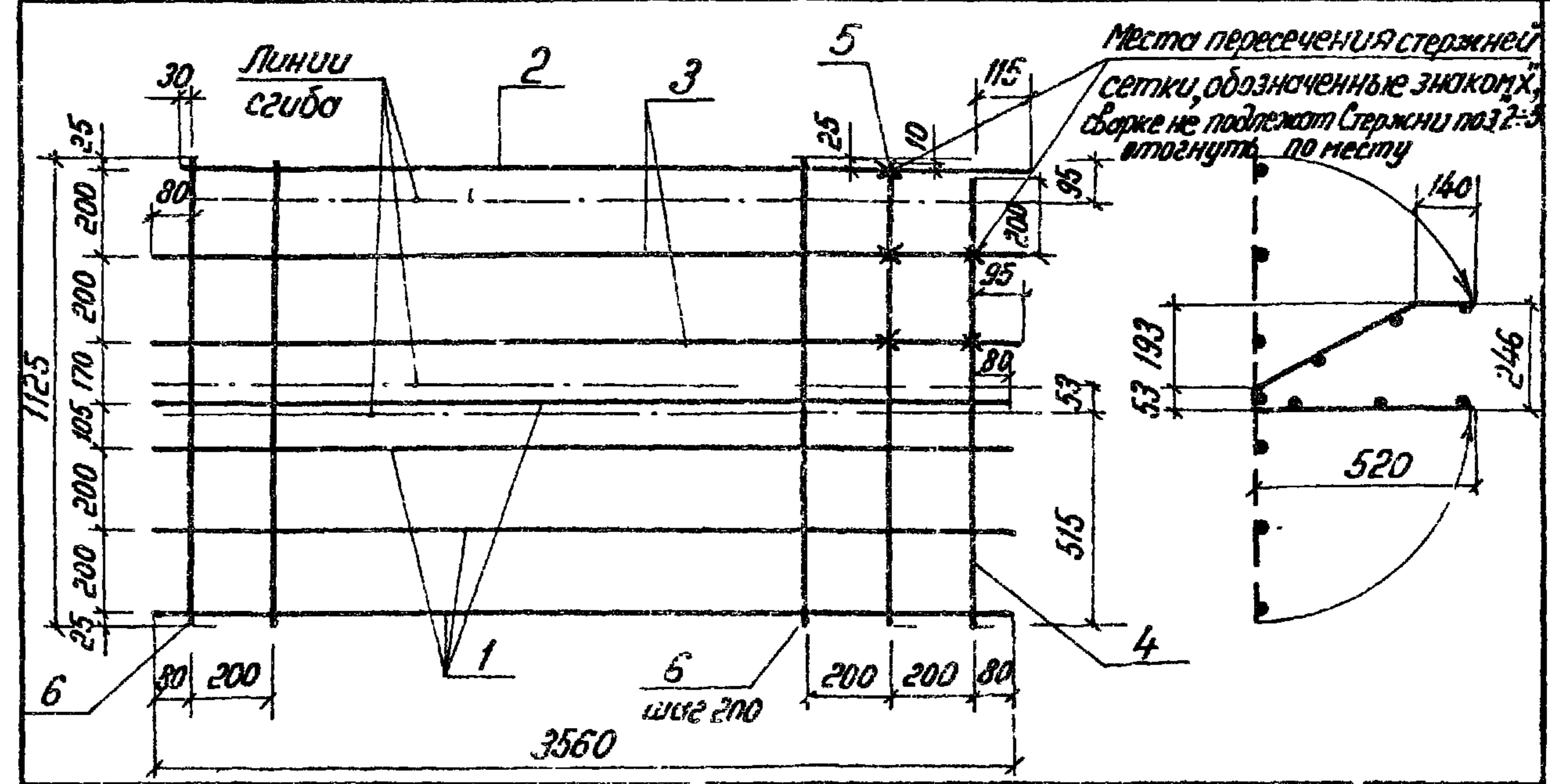
Формат А4



Обозначенные места пересечений сварить контактной точечной сваркой или связать вязальной проволокой после гнутья.

3.702.1-4. 2-14.10.00СБ			
Каркас пространственный КП7		Стадия	Масса
		Р	30,8
Сборочный чертеж		Лист	Листов 1
		цниипромзернопроект	
ГИП	Простосердоб		
и контр	Брауде		
Нач. отд	Резникобский		
Эл. спец.	Курдюмов		
Вед. инж.	Куцаденкова		

Формат А4



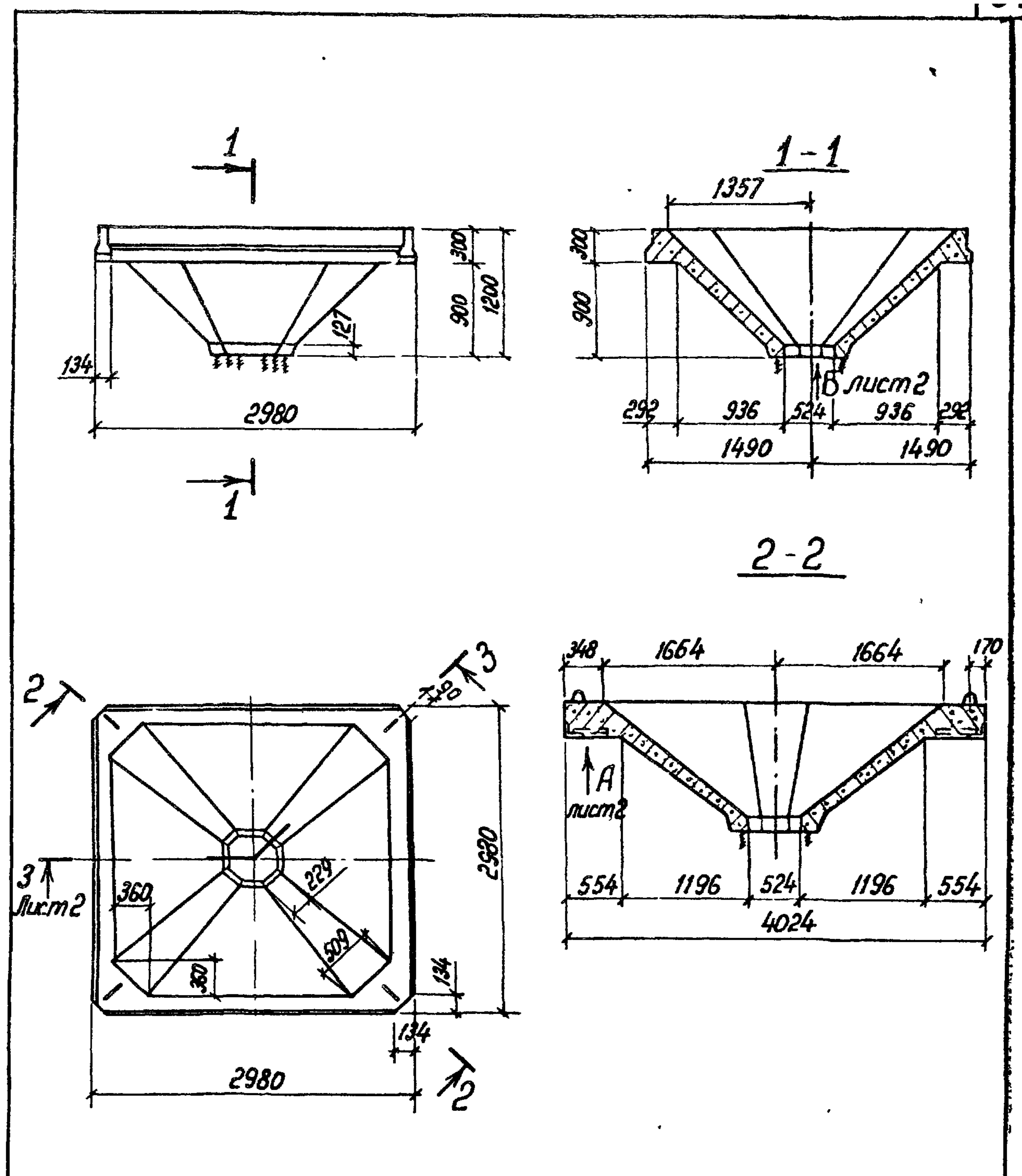
Формат	Зона	Поз	Обозначение	Наименование	Кол	Примечание
				<u>Документация</u>		
А4			3.702 1-4.2-00.0.00 TO	Техническое описание		
				<u>Детали</u>		
				φ10 АІ ГОСТ 5781-82		
Б4		1	3.702 1-4. 2-14.11.01	В=3560	4	8,8 кг
Б4		2	3.702.1-4. 2-14.11.02	В=3545	1	2,2 кг
Б4		3	3.702.1-4 2-14 11.03	В=3575	2	4,4 кг
				φ6 АІ ГОСТ 5781-82		
Б4		4	3 702 1-4. 2-14.11.04	В=1100	1	0,2 кг
Б4		5	3 702.1-4. 2-14.11 04	В=1110	1	0,2 кг
Б4		6	3 702.1-4. 2-14.1.104	В=1125	16	4,0 кг

3.702.1-4 2-14.1.100			
Сетка арматурная гнутая С9		Стадия	Масса
		Р	19,8
		Лист	Листов 1
		цниипромзернопроект	
ГИП	Простосердоб		
и контр	Брауде		
Нач. отд	Резникобский		
Эл. спец.	Курдюмов		
Вед. инж.	Куцаденкова		

23219 37 Формат А4

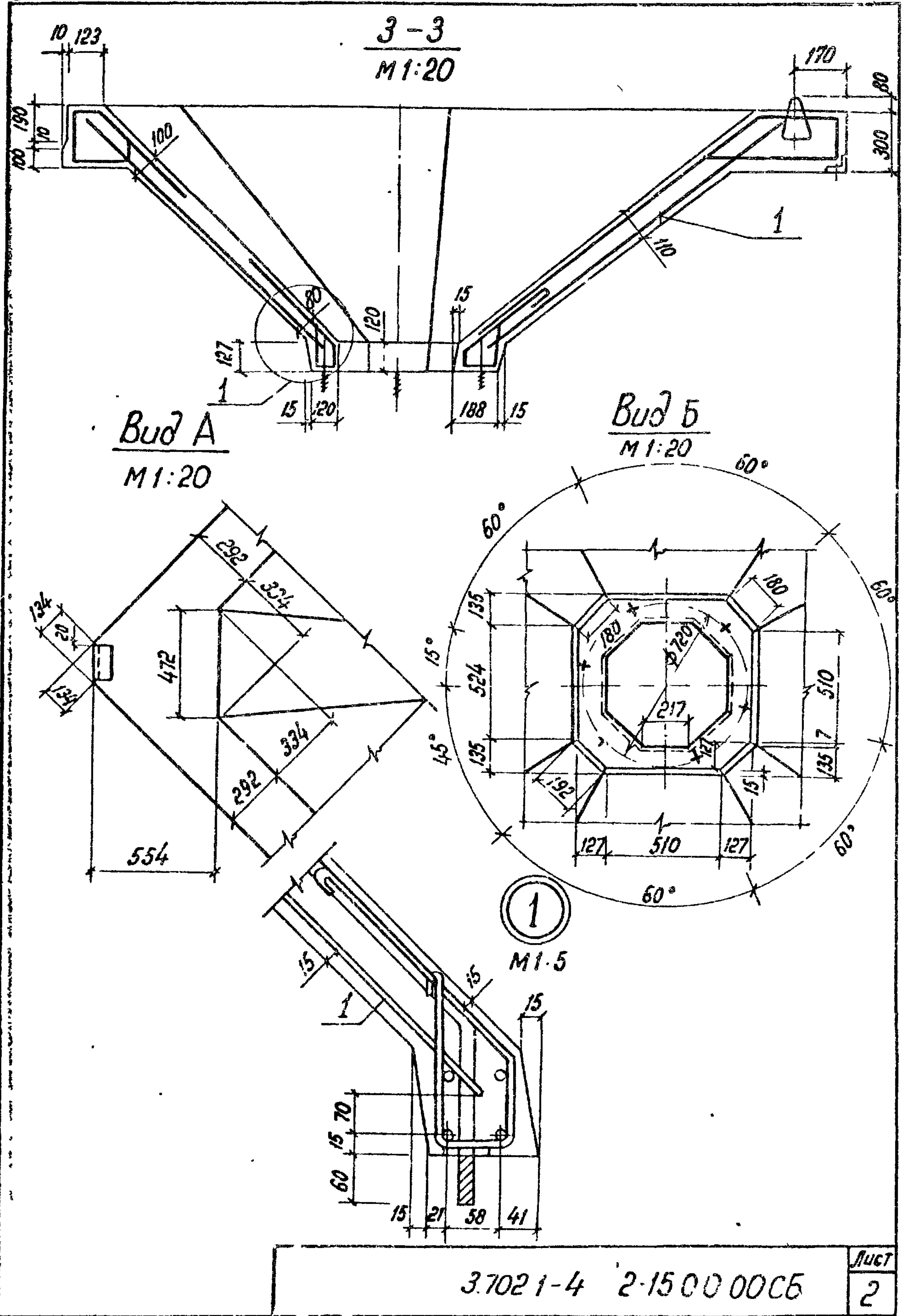
Формат Листа	Лист	Обозначение	Наименование	Кол	Приме- чание
			<u>Документация</u>		
А4		3.702.1-4.2-15.0.0.00СБ	Сборочный чертеж		
А3		3.702.1-4.2-00.0.0.0ВМС	Ведомость расхода стали		
А4		3.702.1-4.2-00.0.0.0ТО	Техническое описание <u>Сборочные единицы</u>		
			Каркас пространственный		
А4	1	3.702.1-4.2-15.1.0.00	кп8	1	
			<u>Материалы</u>		
			бетон класса В22.5	1,6	м ³

		3702.1-4.2-15.0.0.00		Стадия	Лист	Листов	
ГИП	Простосердов		Воронка железобетонная В3.1	Р		1	
И контр.	Брауде			ЦНИИПРОМЗЕРНОПРОЕКТ			
Моч отд	Резникобский						
Эл спец	Курдюмов						
Вед инж	Куцабенкова						



			37021-4 2-15.0.0.00 СБ		
			Воронка железобетонная В3.1		
			Стадия	Масса	Масштаб
			Р	4,0 т	1:50
			Сборочный чертеж		
			Лист 1	Листов 2	
			ЦНИИПРОМЗЕРНОПРОЕКТ		

23219 38



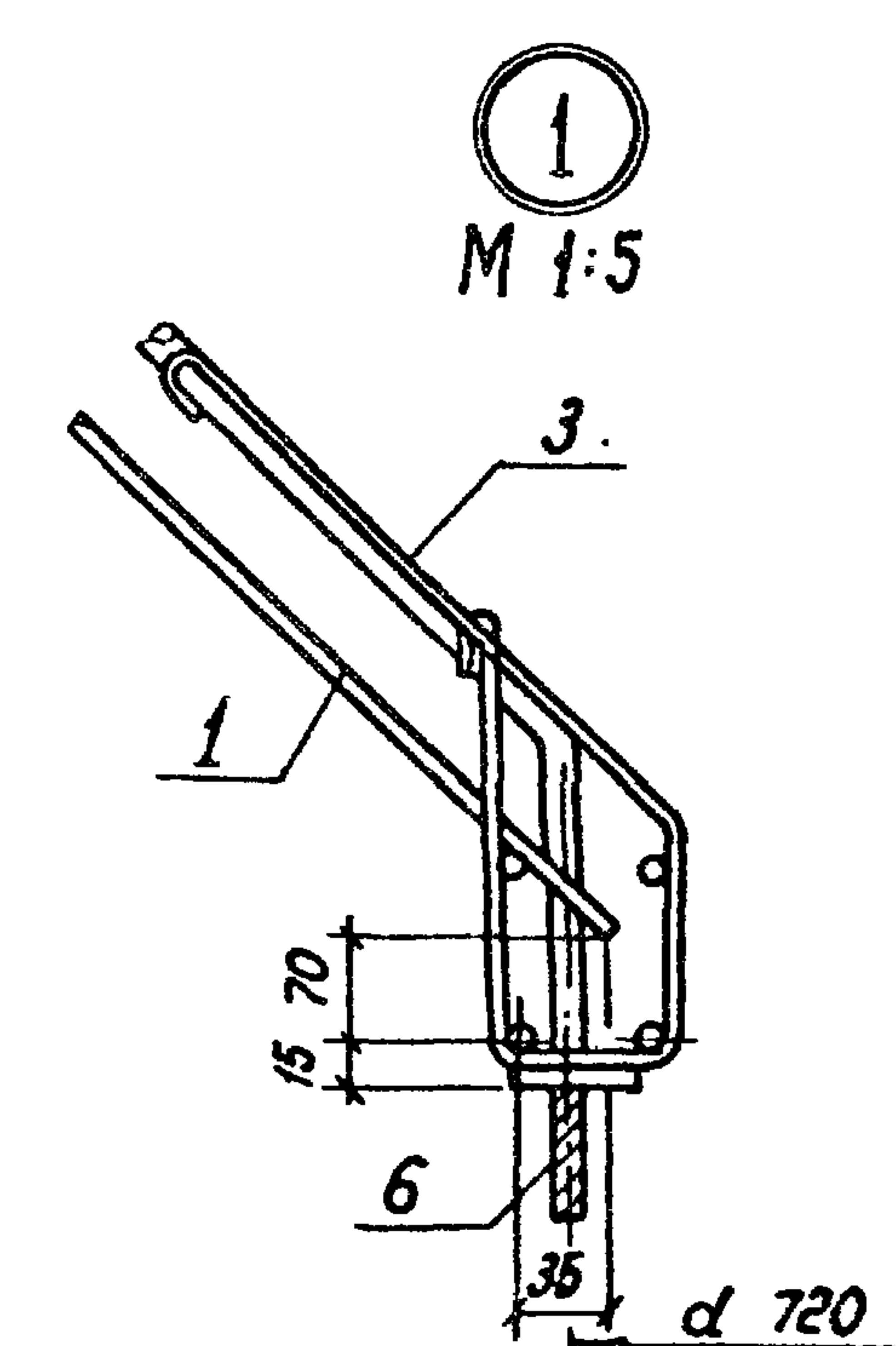
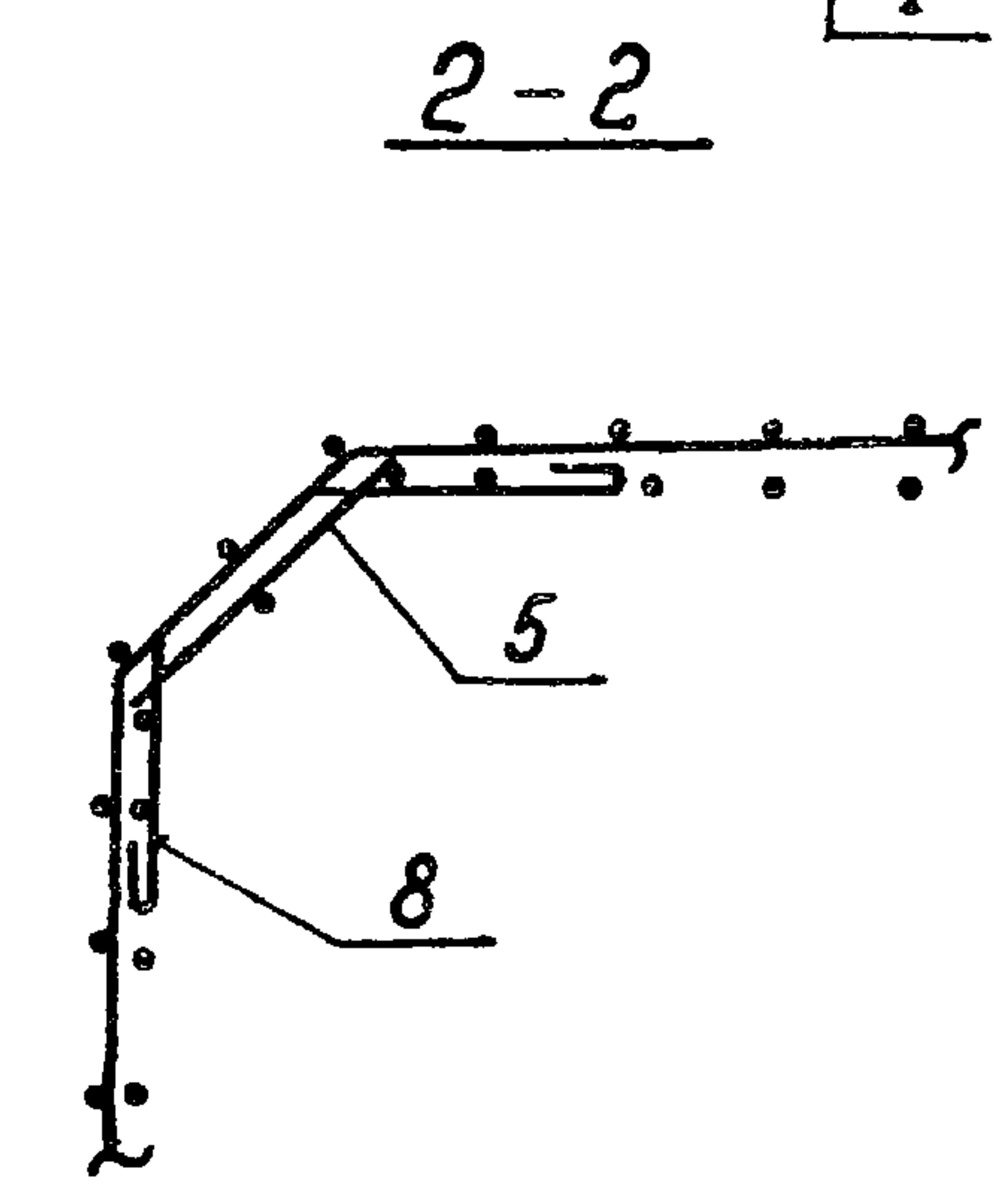
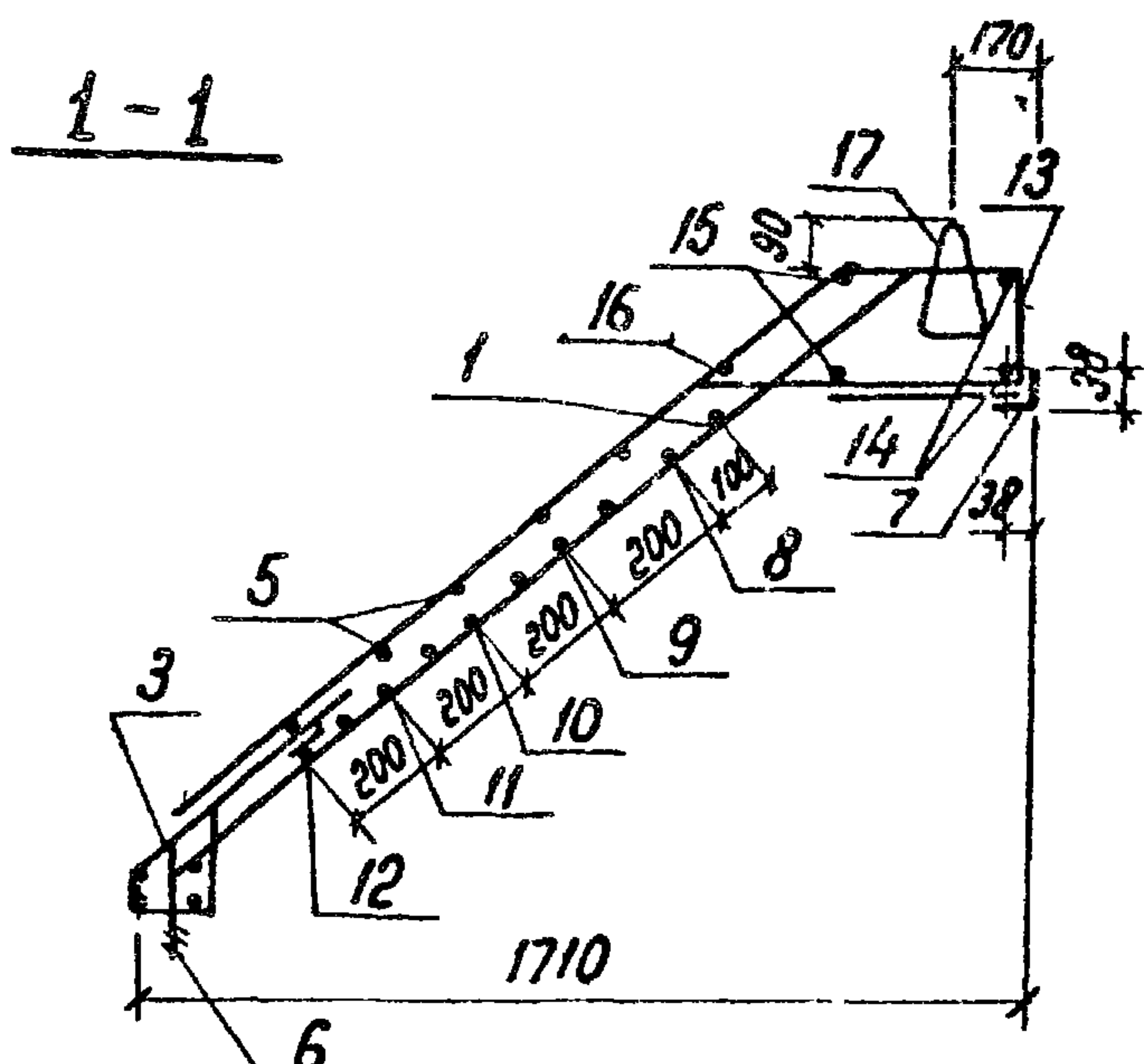
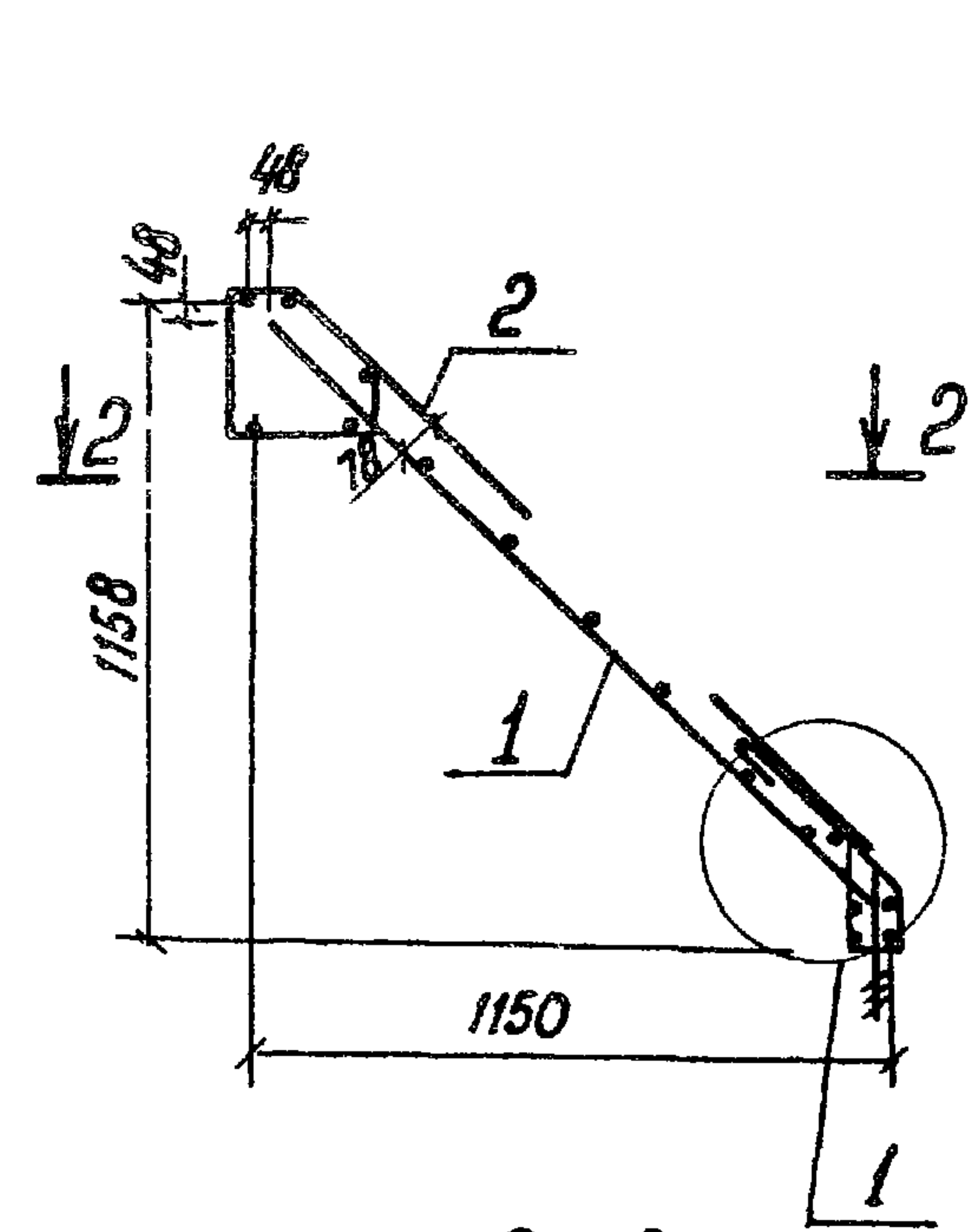
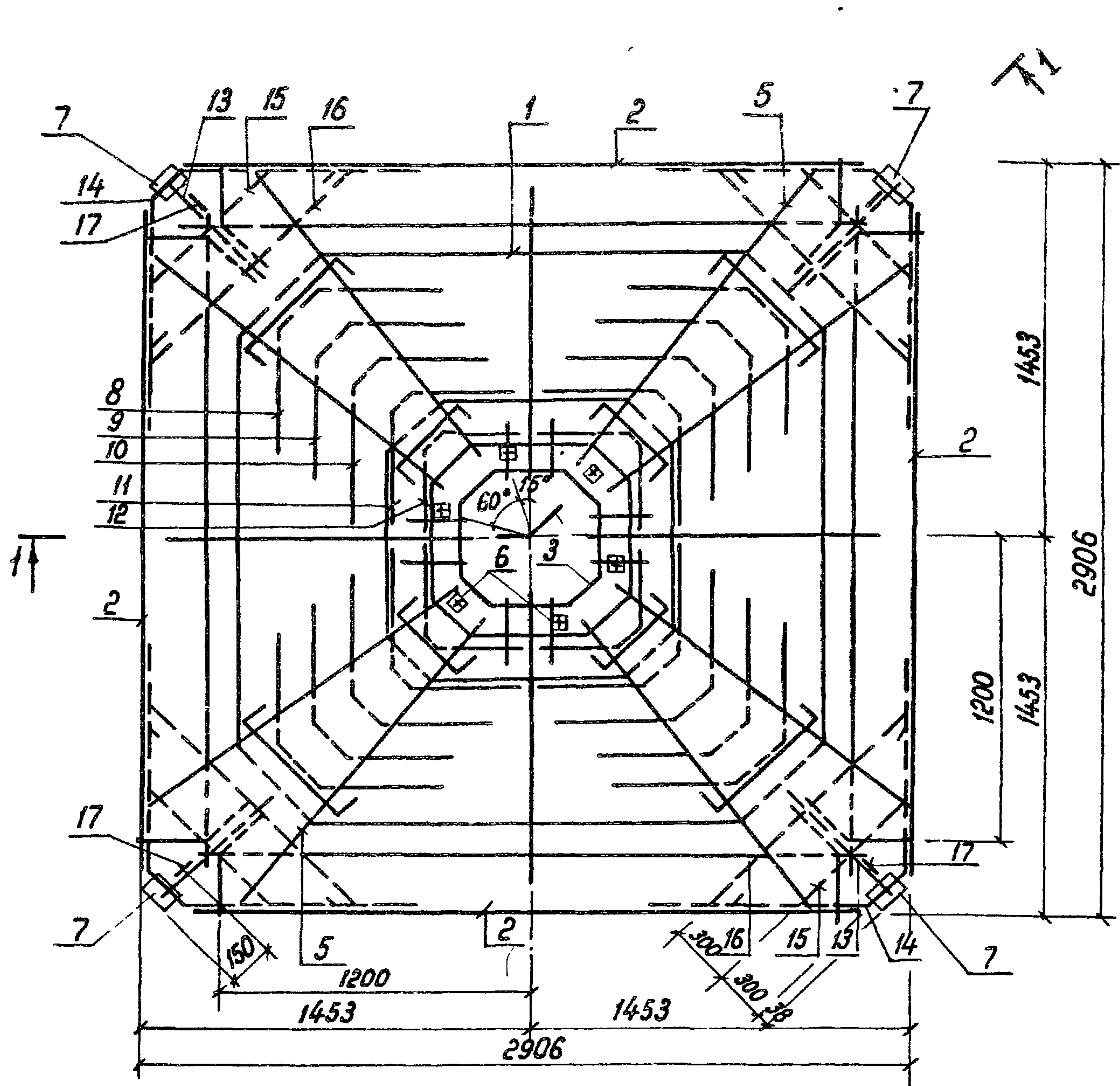
3.702 1-4 2-15 00 00СБ Лист 2

Формат	Зона	Поз.	Обозначение	Наименование	Кол.	Примечание
				Документация		
А3			3.702 1-4 2-15.1.0.00СБ	Сборочный чертеж		
А4			3 702 1-4 2-00.0.0.0Т0	Техническое описание		
				Сборочные единицы		
				Каркас пространственный		
А4	1		3.702 1-4 2-15.1.1.00	кп9	1	
А4	2		3 702 1-4 2-15.1.2.00	кп10	4	
А4	3		3 702 1-4 2-15.1.3.00	кп11	1	
А4	5		3 702 1-4 2-15.1.4.00	сетка арматурная С10	4	
А4	6		3 702 1-4 2-15.1.5.00	Изделие закладное М12	6	
	7		3 400-6/76	М14-48	4	
				Детали		
А4	8		3.702 1-4 2-15.1.3.01-07	Стержень гнутый	4	
А4	9		-08	то же	4	
А4	10		-09	"	4	
А4	11		-10	"	4	
А4	12		-11	"	4	
А4	13		3.702 1-4 2-15.1.2.02-06	"	4	
А4	14		3 702 1-4 2-08.0.0.01-01	"	8	
А4	15		-02	"	8	
Б4	16		3 702 1-4 2-15.1.0.01	ф10 А II гост 5781-82; р-1160	4	2,9 кг
	17		Серия 3 400-7. Вып. 1	Петля М14-150	4	

3 702 1-4 2-15.1.0.00

Гип	Лососевский	<i>[Signature]</i>	Каркас пространственный кп8	Студия	Лист	Листов
И контр	Брауде	<i>[Signature]</i>		Р		1
Нач отд	Резниковский	<i>[Signature]</i>				
Зл спец	Курдюмов	<i>[Signature]</i>				
Вед инж	Кизяченко	<i>[Signature]</i>				

ИИИПромЗерноПроект



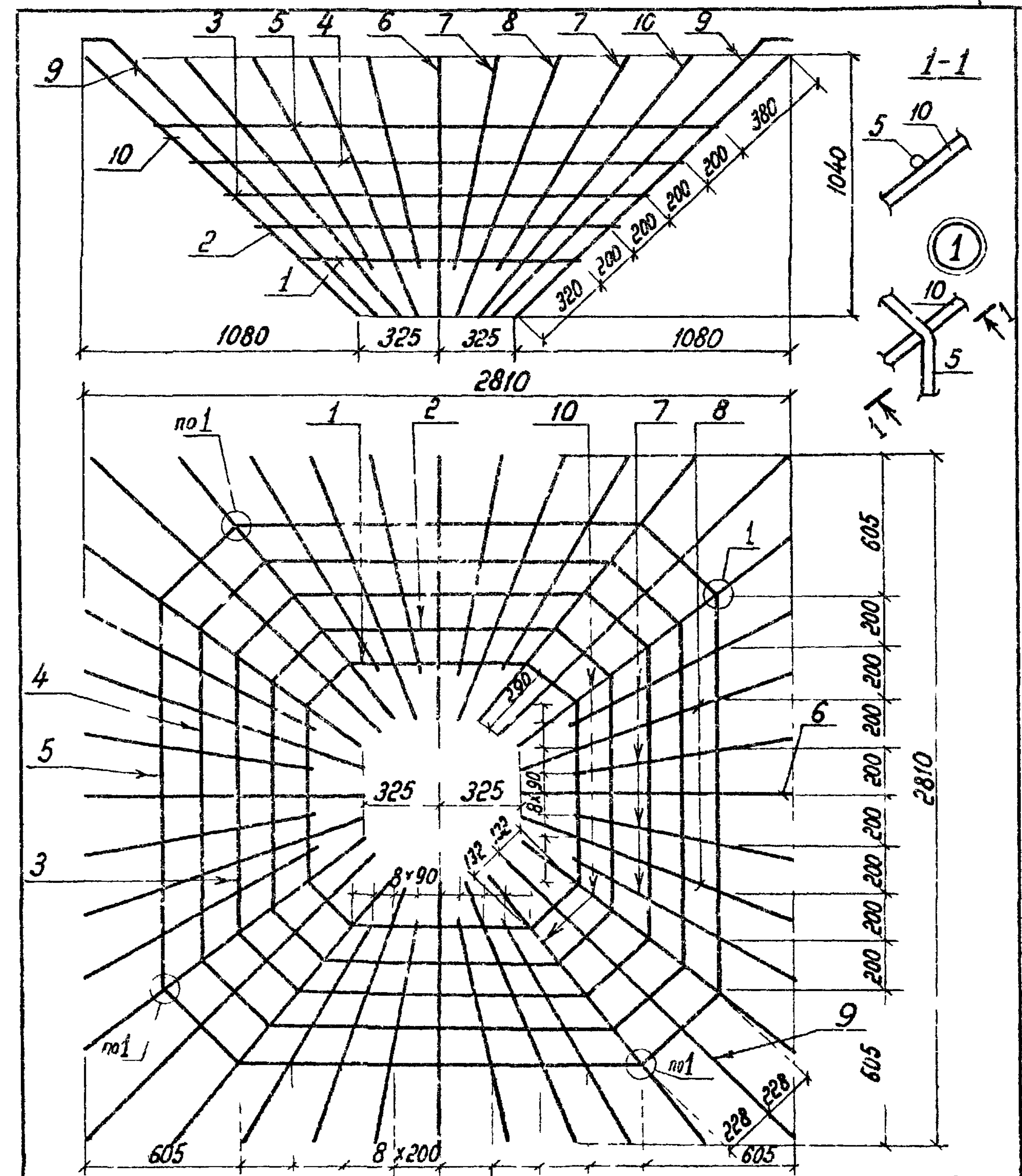
				3702.1-4. 2-15.1.000СБ		
				Каркас пространственный КПВ		
				Сборочный чертеж		
ГИП	Простосердов	<i>М. Р.</i>		Стадия	Масса	Масштаб
и контр	Брауде	<i>М. Р.</i>		Р	246,6	1:20
нач отд	Резникобский	<i>М. Р.</i>		Лист	Листов 1	
гл спец	Курдюмов	<i>М. Р.</i>		ЦНИИпромзернопроект		
вед инж	Куцабенкова	<i>М. Р.</i>				

23219 40

Формат А3
Ком. Ус. 2-2

Формат	Зона	Поз	Обозначение	Наименование	Кол	Примечание
				<u>Документация</u>		
А4			3 702 1-4 2-15.1100СБ	Сборочный чертеж		
А4			3 702 1-4 2-0000.0 ТО	Техническое описание		
				<u>Детали</u>		
А4	1		3 702 1-4 2-15 1 1 01	Стержень гнутый	1	
А4	2		3 702 1-4 2-15 1 1 01-01	то же	1	
А4	3		-04	"	1	
А4	4		-05	"	1	
А4	5		-06	"	1	
А4	9		3 702 1-4 2-15 1 2 02-07	"	4	
				φ 10 А II ГОСТ 5781-82		
Б4	6		3 702 1-4 2-15 1 1 02	Р = 1500	4	3,7 кг
Б4	7		3 702 1-4 2-15 1 1 03	Р = 1300	16	12,8 кг
Б4	8		3 702 1-4 2-15 1 1 04	Р = 1550	8	7,7 кг
Б4	10		3 702 1-4 2-15 1 1 05	Р = 1710	8	8,4 кг

3 702 1-4 2-15.1 1 00			Каркас пространственный КП9	Стадия	Лист	Листов
ГИП	Простагердов	С.В.	Каркас пространственный КП9	цНИИпромэнергопроект	1	1
И контр	Брауде	М.В.				
Нач отд	Резниковский	С.В.				
Зл спец	Курдюмов	М.В.				
Вед инж	Кущабенкова	М.В.				



3 702 1-4 2-15.1 1 00СБ			Каркас пространственный КП9	Стадия	Масса	Масштаб
ГИП	Простагердов	С.В.	Сборочный чертеж	цНИИпромэнергопроект	56,8	1
И контр	Брауде	М.В.				
Нач отд	Резниковский	С.В.				
Зл спец	Курдюмов	М.В.				
Вед инж	Кущабенкова	М.В.				

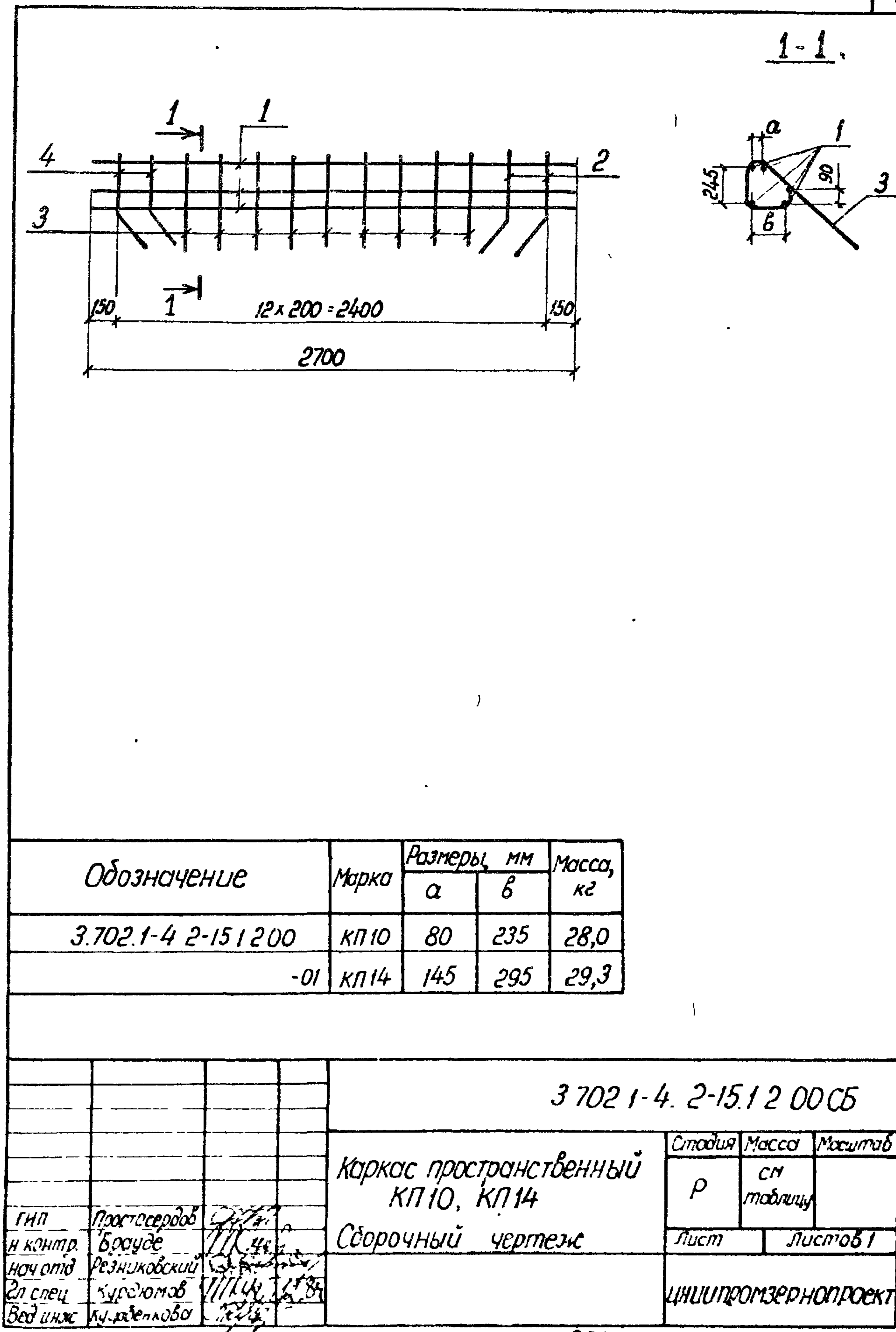
23219 41

Формат А4

Формат А4

Формат	Зона	Лист	Обозначение	Наименование	Кол	Примечание
				<u>Документация</u>		
А4			3.702.1-4.2-15.1.2.00СБ	Сборочный чертеж		
А4			3.702.1-4.2-00.0.0.0ТО	Техническое описание		
				<u>Детали</u>		
Б4	1		3.702.1-4.2-15.1.2.01	φ14 АII ГОСТ 5781-82, L=2700	5	16,3 кг
				<u>Переменные данные для исполнений</u>		
				3.702.1-4.2-15.1.2.00		для КП10
				<u>Детали</u>		
А4	2		3.702.1-4.2-15.1.2.02	Стержень гнутый	2	
А4	3		3.702.1-4.2-15.1.2.02-02	то же	9	
А4	4		3.702.1-4.2-15.1.2.02-04	"	2	
				3.702.1-4.2-15.1.2.00-01		для КП14
				<u>Детали</u>		
А4	2		3.702.1-4.2-15.1.2.02.01	Стержень гнутый	2	
А4	3		3.702.1-4.2-15.1.2.02.03	то же	9	
А4	4		3.702.1-4.2-15.1.2.02.05	"	2	
			3.702.1-4.2-15.1.2.00			
ГНП	Простосердоб		Каркас пространственный КП10, КП14	Стадия	Лист	Листов
и контр	Брауде			Р		1
нач отд	Резникобский			ЦНИИпромэнергопроект		
гл спец	Курдюмов					
вед инж	Куцабенкова					

Формат А4

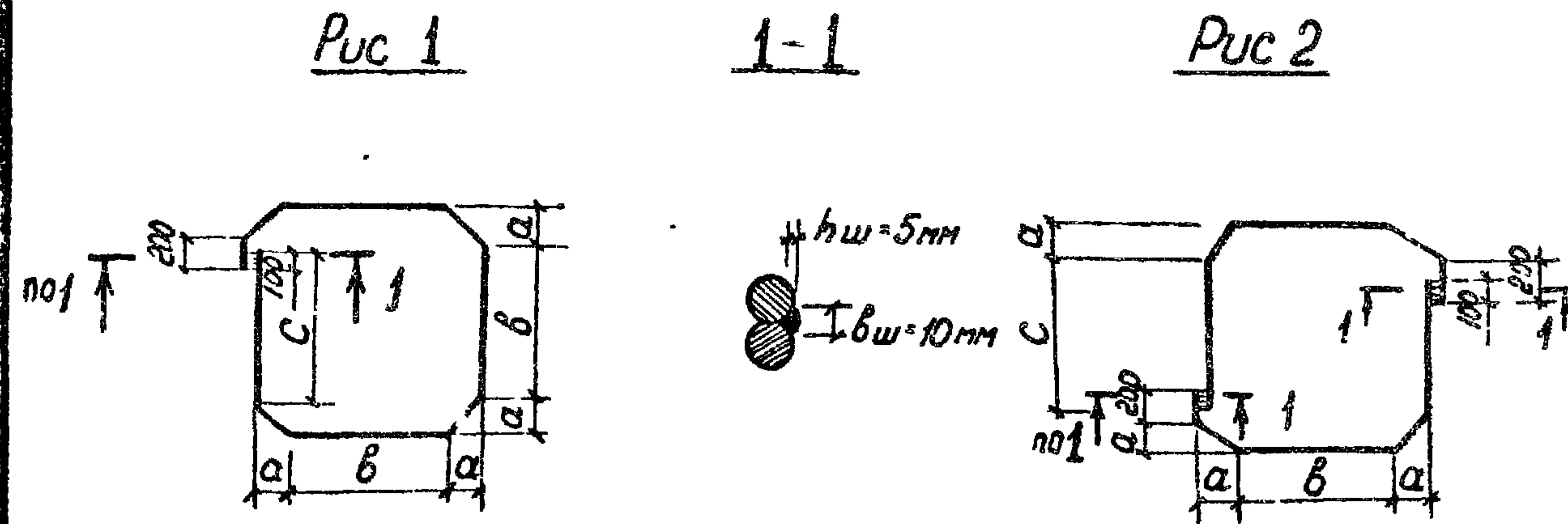


Обозначение	Марка	Размеры, мм		Масса, кг
		а	б	
3.702.1-4.2-15.1.2.00	КП10	80	235	28,0
-01	КП14	145	295	29,3

				3.702.1-4.2-15.1.2.00СБ		
				Стадия	Масса	Масштаб
				Р	см таблицу	
				Лист	Листов 1	
				ЦНИИпромэнергопроект		
ГНП	Простосердоб					
и контр	Брауде					
нач отд	Резникобский					
гл спец	Курдюмов					
вед инж	Куцабенкова					

23219 42

Формат А4



стык стержней в плане показан условно

Обозначение	Рис	Размеры, мм				Длина заготовки, мм	Масса, кг	
		a	b	c				
3.702 1-4 2-15.11 01	1	170	755	655		4080	2,5	
-01		205	972	878		5150	3,2	
-02		109	502	410		2730	1,7	
-03		177	250	200		2150	1,3	
-04		2	239	1192	1092		6320	3,9
-05			278	1402	1302		7380	4,6
-06	313		1621	1521		8450	5,2	

3.7021-4 2-15.11 01

Стержень гнутый

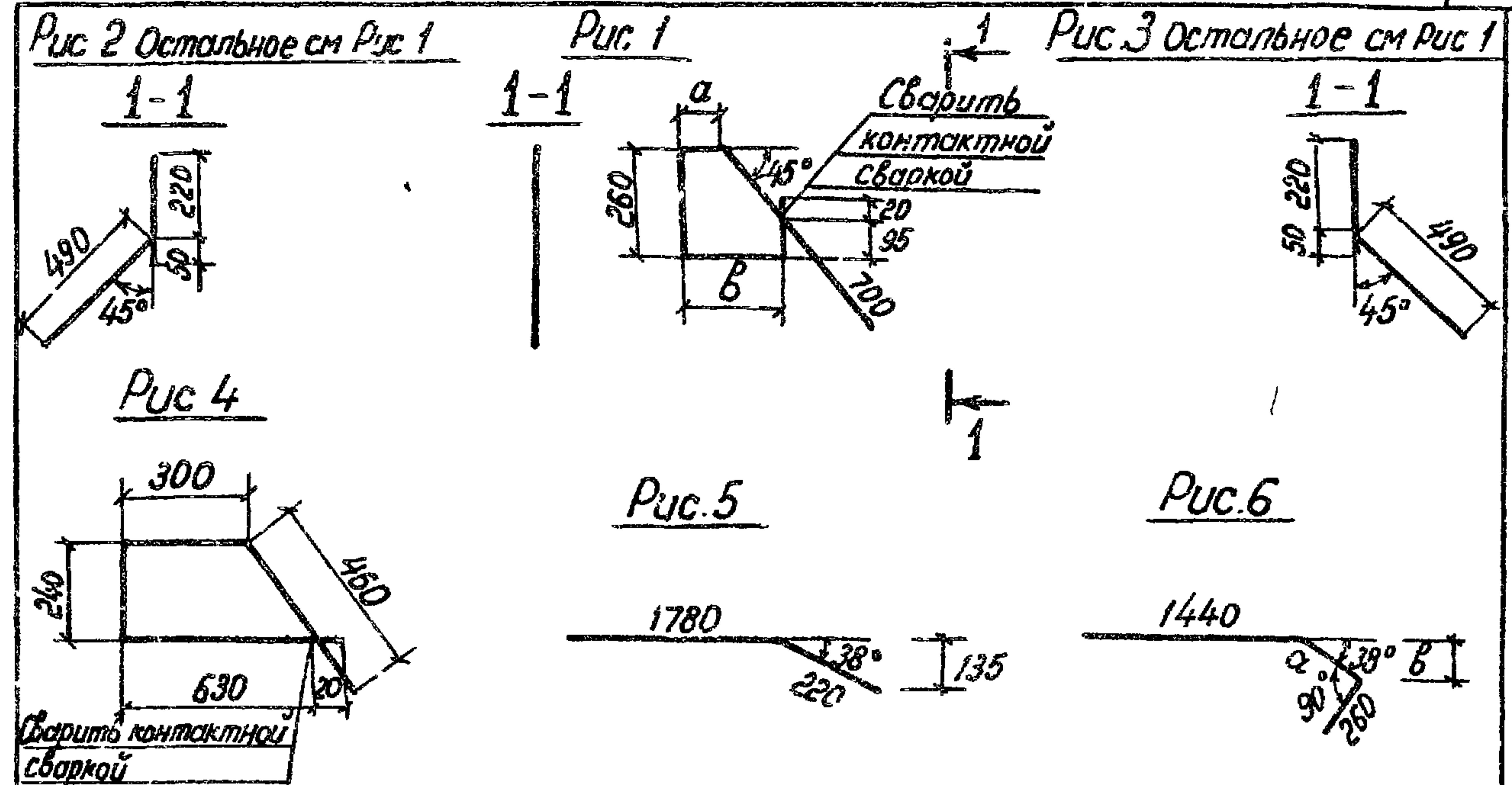
Стадия	Масса	Масштаб
р	см	
	таблицу	

Лист Листов 1

Сталь горячекатаная, ГОСТ 5781-82
Ф10 А II

ЦНИИпромзернопроект

ГИП Простосердов
Н контр Брауде
Нач отд Резниковский
Зл спец Курдюмов
Вед инж Кучабенкова



Обозначение	Рис	Размер, мм		Длина заготовки, мм	Масса, кг
		a	b		
3.702 1-4 2-15.12 02	2	95	250	1420	0,9
-01		155	310	1540	1,0
-02	1	95	250	1420	0,9
-03		155	310	1540	1,0
-04	3	95	250	1420	0,9
-05		155	310	1540	1,0
-06	4			1650	1,0
-07	5			2060	1,2
-08	6	110	68	1814	1,1
-09		280	172	1980	1,2

3.702.1-4 2-15.12 02

Стержень гнутый

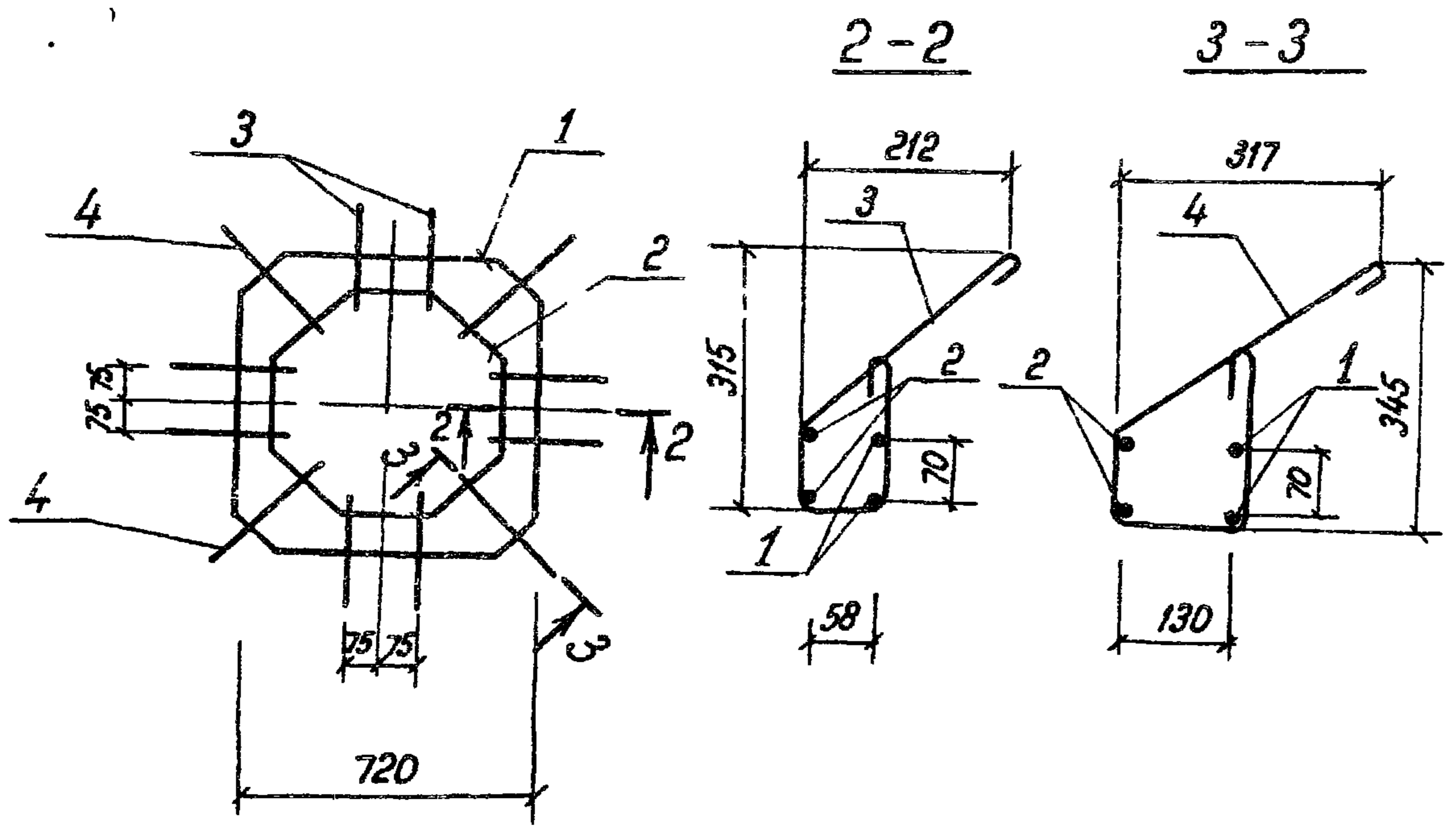
Стадия	Масса	Масштаб
р	см	
	таблицу	

Лист Листов 1

Сталь горячекатаная, ГОСТ 5781-82
Ф10 А II

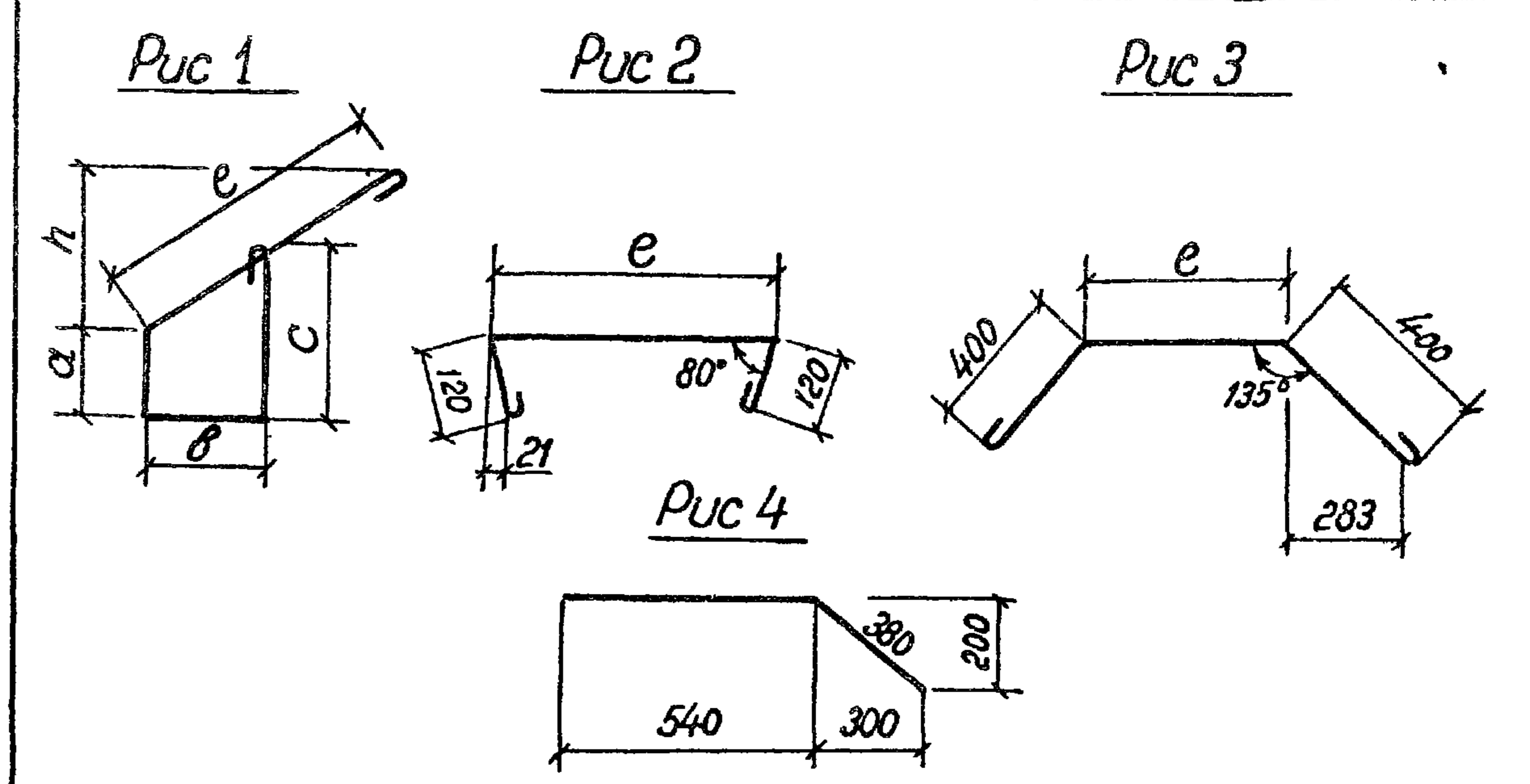
ЦНИИпромзернопроект

ГИП Простосердов
Н контр Брауде
Нач отд Резниковский
Зл спец Курдюмов
Вед инж Кучабенкова



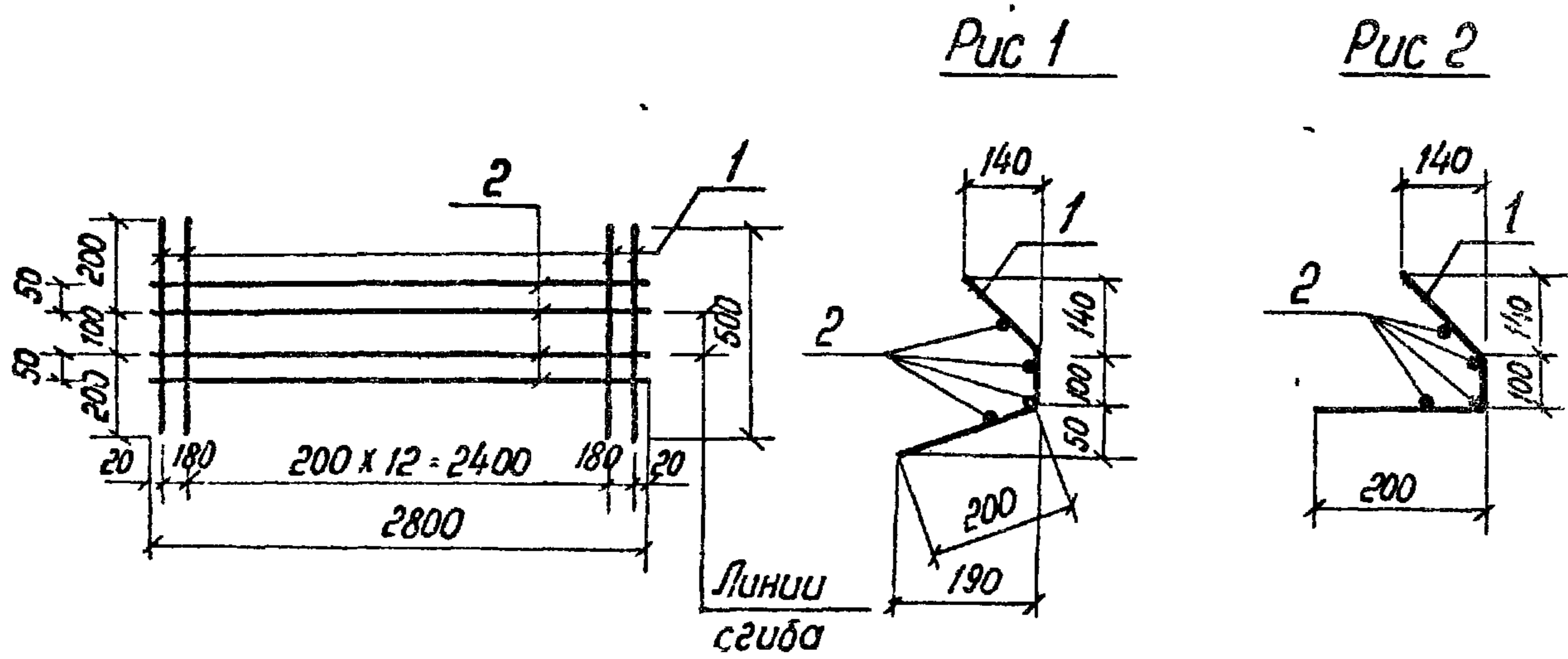
Формат	Зона	Поз	Обозначение	Наименование	Кол	Примечание
				<u>Документация</u>		
А4			3 702 1-4 2-000000	Техническое описание		
				<u>Детали</u>		
А4	1		3 702 1-4 2-151101-02	Стержень гнутый	2	
А4	2		-03	то же	2	
А4	3		3 702 1-4 2-151301	"	8	
А4	4		-01	"	4	

			3 702 1-4 2 15.1 3 00		
			Стадия	Масса	Масштаб
			Р	8,4	
			Лист	Листов 1	
			ЦНИИПРОМЗЕРНОПРОЕКТ		
ГИП	Простосердоб				
и контр	Брауде				
нач отд	Резниковский				
гл спец	Курдюмов				
вед инж	Кучабенкова				



Обозначение	Рис	Размеры, мм					Длина заготовки, мм	Масса, кг
		h	a	b	c	e		
3 702 1-4 2-151301	1	212	103	74	220	300	850	0,2
-01		249	95	142	230	400	960	0,2
-02	2	—	—	—	—	640	1030	0,2
-03		—	—	—	—	590	980	0,2
-04		—	—	—	—	540	930	0,2
-05		—	—	—	—	490	880	0,2
-06		—	—	—	—	440	830	0,2
-07	3	—	—	—	—	210	1160	0,3
-08		—	—	—	—	170	1120	0,2
-09		—	—	—	—	130	1080	0,2
-10		—	—	—	—	90	1040	0,2
-11		—	—	—	—	50	1000	0,2
-12	4	—	—	—	—	900	0,2	

			3 702 1-4 2-151301		
			Стадия	Масса	Масштаб
			Р	см таблицу	
			Лист	Листов 1	
			ЦНИИПРОМЗЕРНОПРОЕКТ		
ГИП	Простосердоб				
и контр	Брауде				
нач отд	Резниковский				
гл спец	Курдюмов				
вед инж	Кучабенкова				
			Горячекатаная сталь ф 6 А I ГОСТ 5781 82		

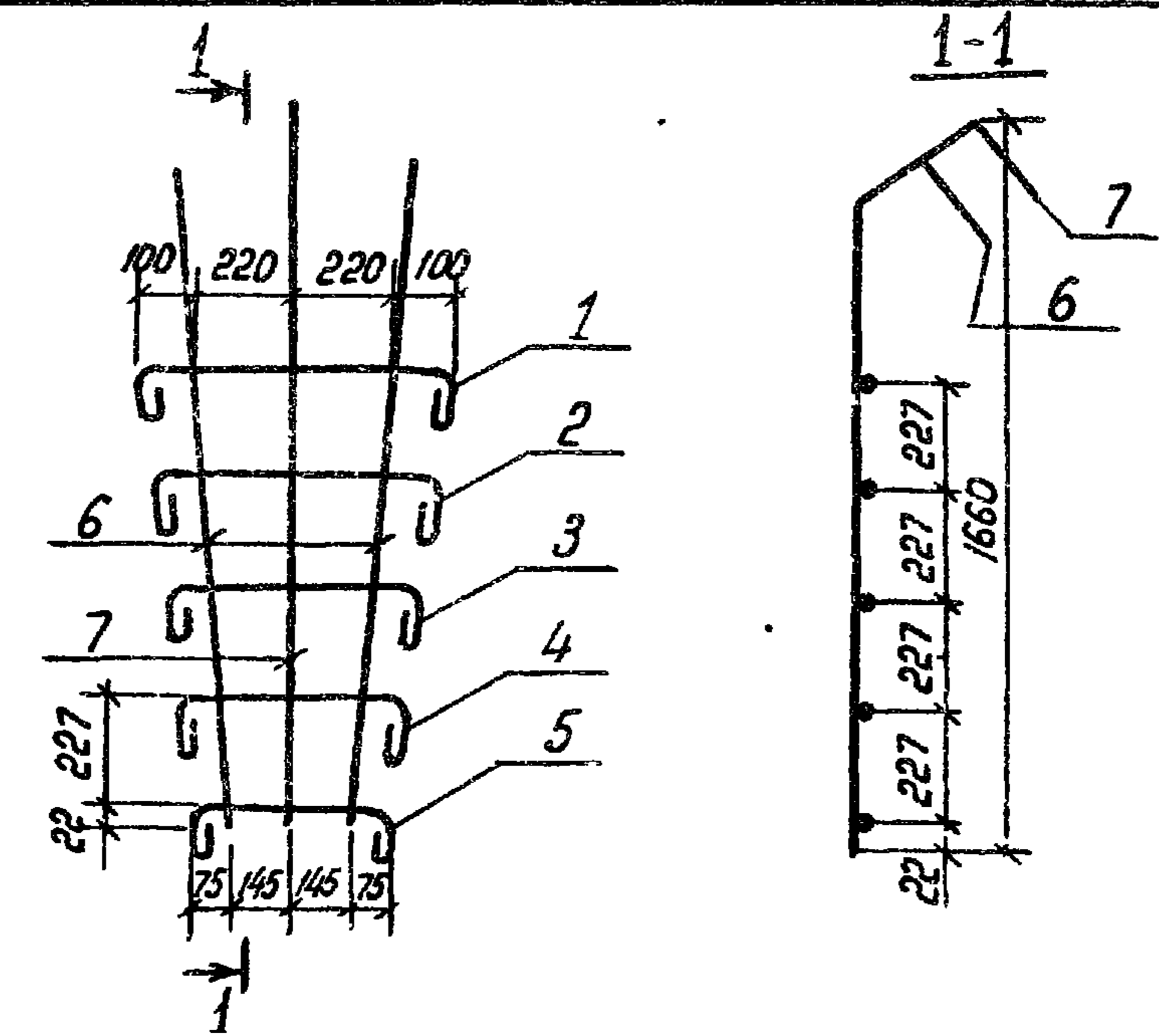


Обозначение	Рис	Марка
2-16 1 200	1	С13
2-16 1 200 01	2	С14

Формат	Зона	Поз	Обозначение	Наименование	Кол	Примечание
				<u>Документация</u>		
А4			3 702.1-4 2-00 0 0 0 0	Техническое описание		
				<u>Детали</u>		
Б4	1		3 702 1-4 2-16 1 2 01	φ4 Вр I ГОСТ 6727 80, е 500	15	0,7 кг
Б4	2		3 702 1-4 2-16 1 2 02	φ4 Вр I ГОСТ 6727 80, е 2800	4	1,1 кг

3 702 1-4 2-16 1 2 00			Стандия	Масса	Масштаб
Сетка арматурная гнутая С13, С14			Р	1,8	1 50
			Лист		Листов 1
			цНИИпромзернопроект		
ГИП	Простосердоб				
И контр	Брауде				
Нач отд	Резниковский				
Эл спец	Курдюмов				
Вед инж	Куцабенкова				

Формат А4



Формат	Зона	Поз	Обозначение	Наименование	Кол	Примечание
				<u>Документация</u>		
А4			3 702 1 4 2-00 0 0 0 0	Техническое описание		
				<u>Детали</u>		
А4	1		3 702 1-4 2-15 1 3 01 02	Стержень гнутый	1	
А4	2		3 702 1-4 2-15 1 3 01 03	то же	1	
А4	3		3 702 1-4 2-15 1 3 01 04	"	1	
А4	4		3 702 1-4 2-15 1 3 01 05	"	1	
А4	5		3 702 1-4 2-15 1 3 01 06	"	1	
А4	6		3 702 1-4 2-15 1 2 02 08	"	2	
А4	7		3 702 1-4 2-15.1 2 02 09	"	1	

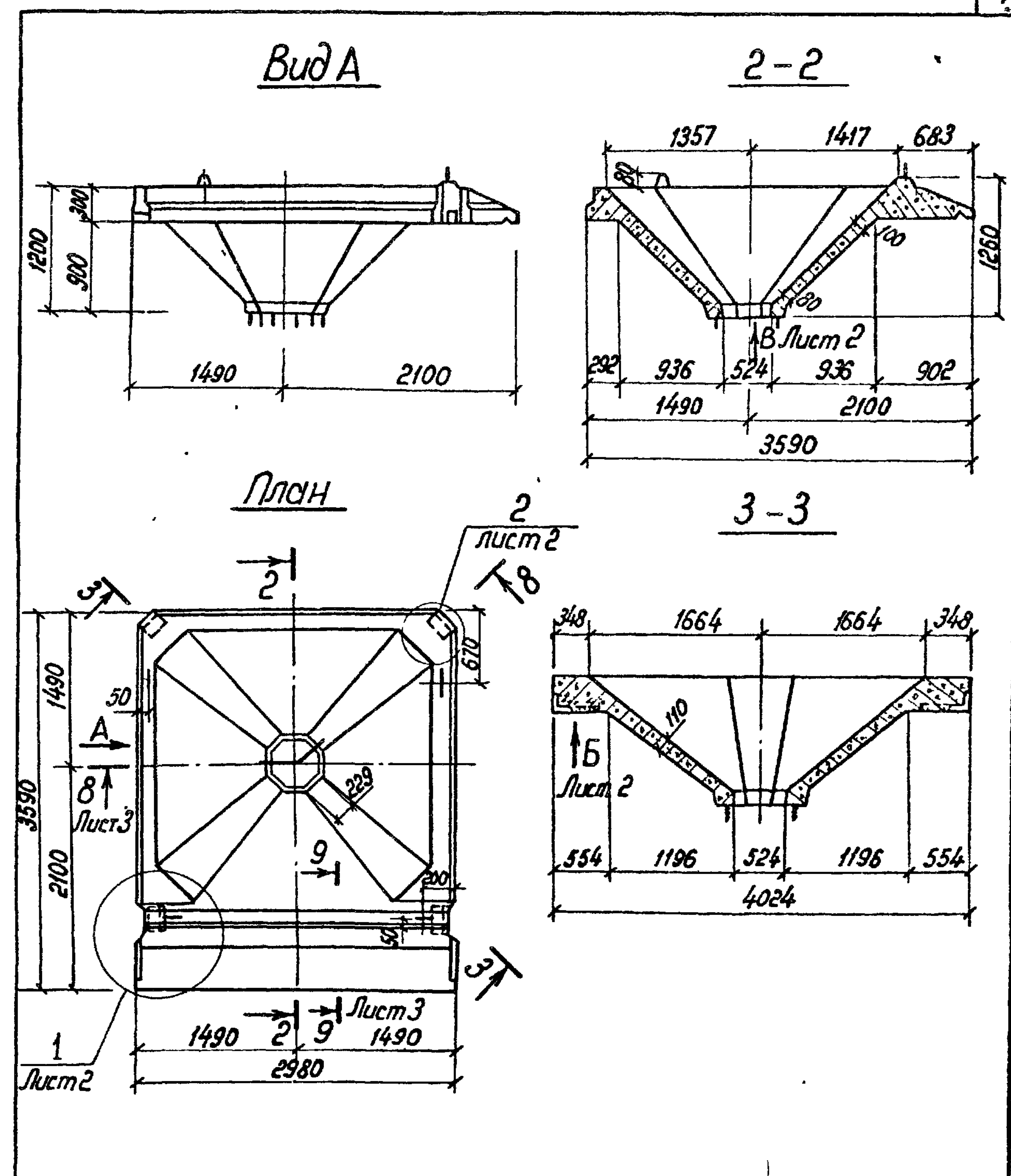
3 702 1-4 2-15 1 4 00			Стандия	Масса	Масштаб
Сетка арматурная С10			Р	4,4	
			Лист		Листов 1
			цНИИпромзернопроект		
ГИП	Простосердоб				
И контр	Брауде				
Нач отд	Резниковский				
Эл спец	Курдюмов				
Вед инж	Куцабенкова				

23219 45

Формат А4

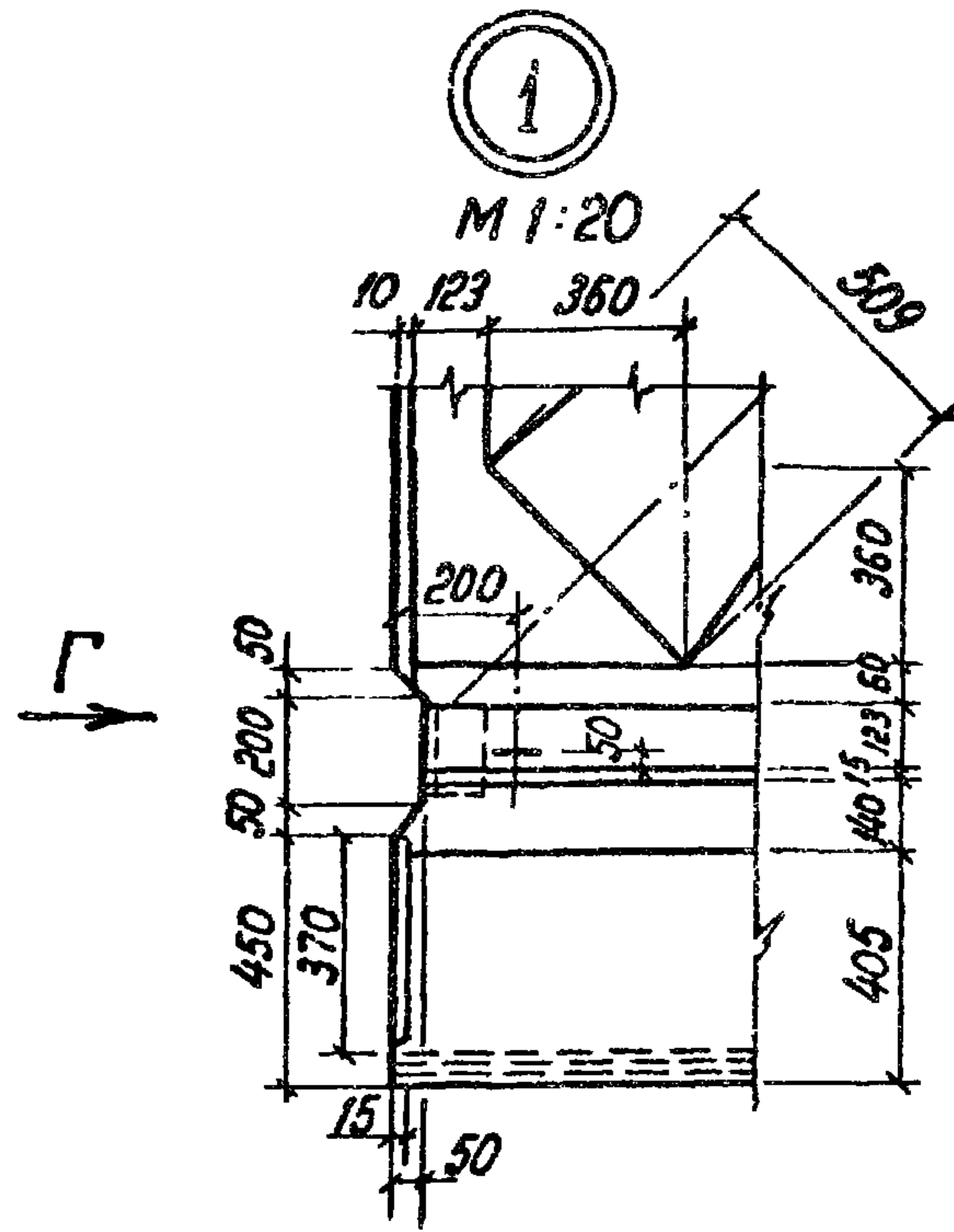
Формат	Зона	Лист	Обозначение	Наименование	Кол.	Примечание
				<u>Документация</u>		
А4			3.702.1-4 2-16.0.0.00СБ	Сборочный чертеж		
А3			3.702.1-4 2-00.0.0.0ВМС	Ведомость расхода стали		
А4			3.702.1-4 2-00.0.0.0ТО	Техническое описание <u>Сборочные единицы</u>		
				<u>Каркас пространственный</u>		
А4	1		3 702.1-4.2-16.1.0.00	кп 12	1	
				<u>Материалы</u>		
				Бетон класса В22.5	20	м ³

			3 702 1-4 2-16 0 0.00		
ГИП	Простасердоб		Стадия	Лист	Листов
и контр	Брауде		Р		1
нач отд	Резниковский		Воронка железобетонная		
эл спец	Курдюмов		В33		
вед инж	Куцаденкова		ЦНИИпромзернопроект		

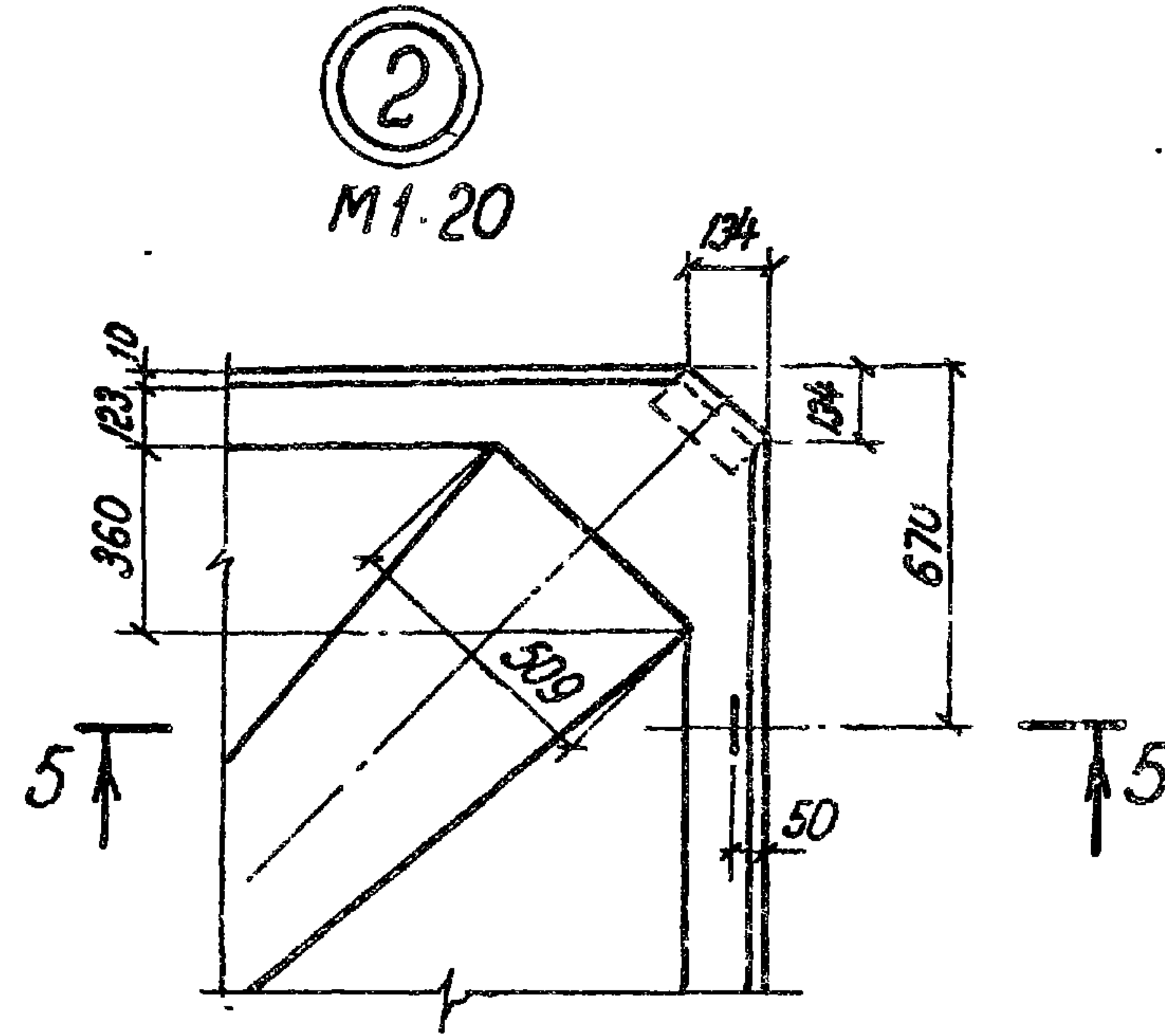


			3 702 1-4 2-16 0.0.00 СБ		
			Воронка железобетонная		
			Стадия	Масса	Масштаб
			Р	5,0т	1:50
			В33		
			Сборочный чертеж		
			Лист 1	Листов 3	
			ЦНИИпромзернопроект		

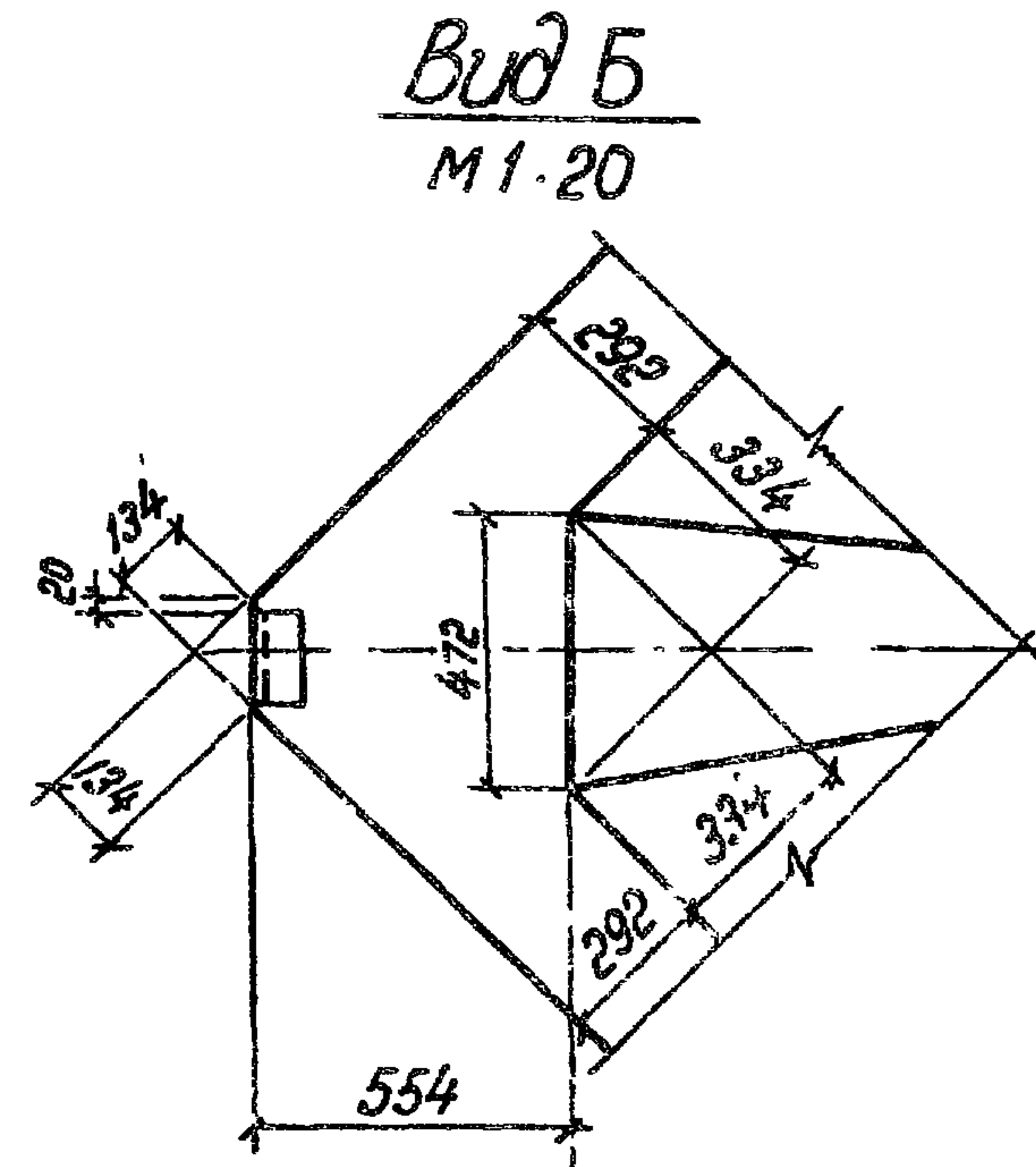
23219 46



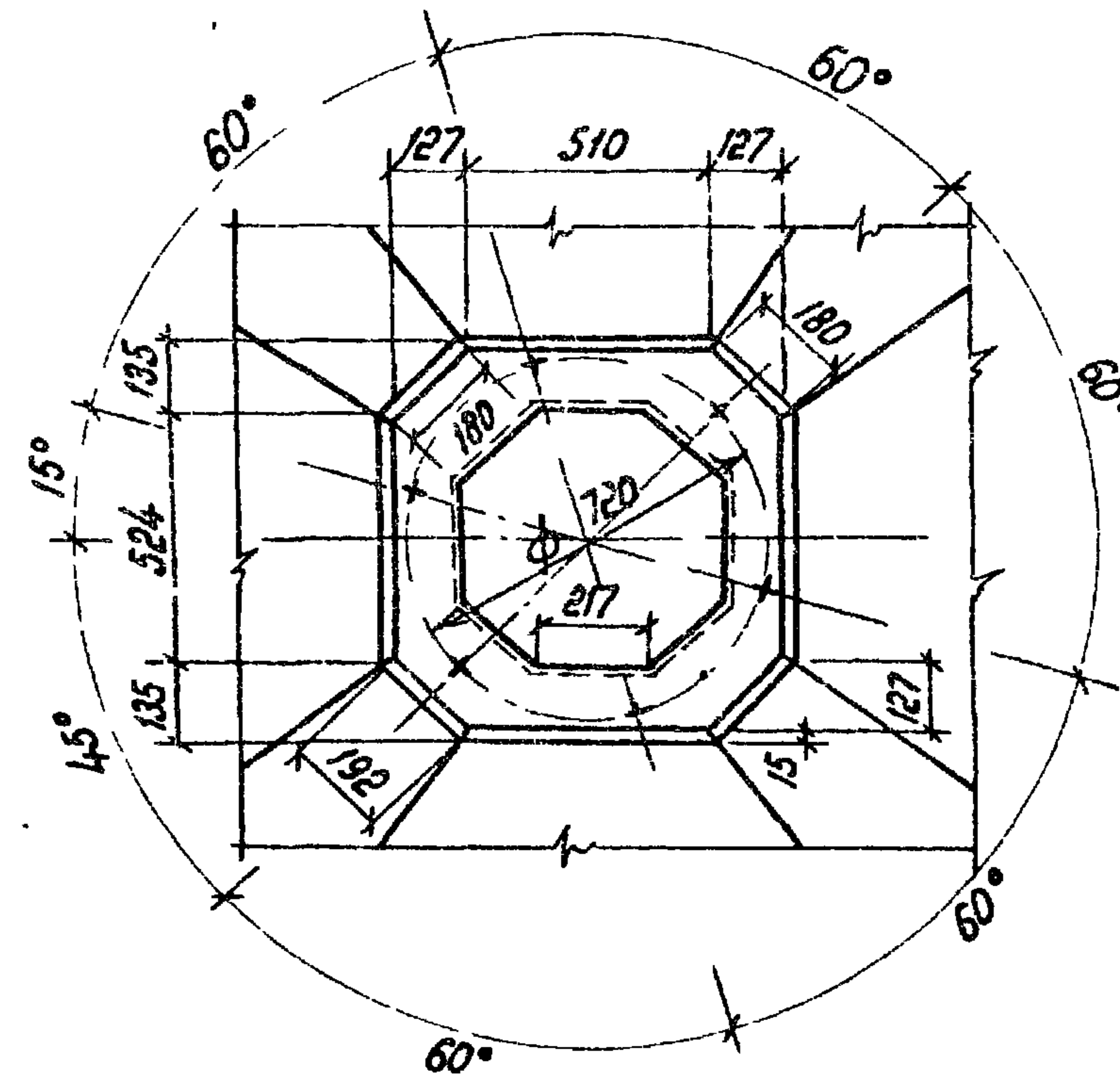
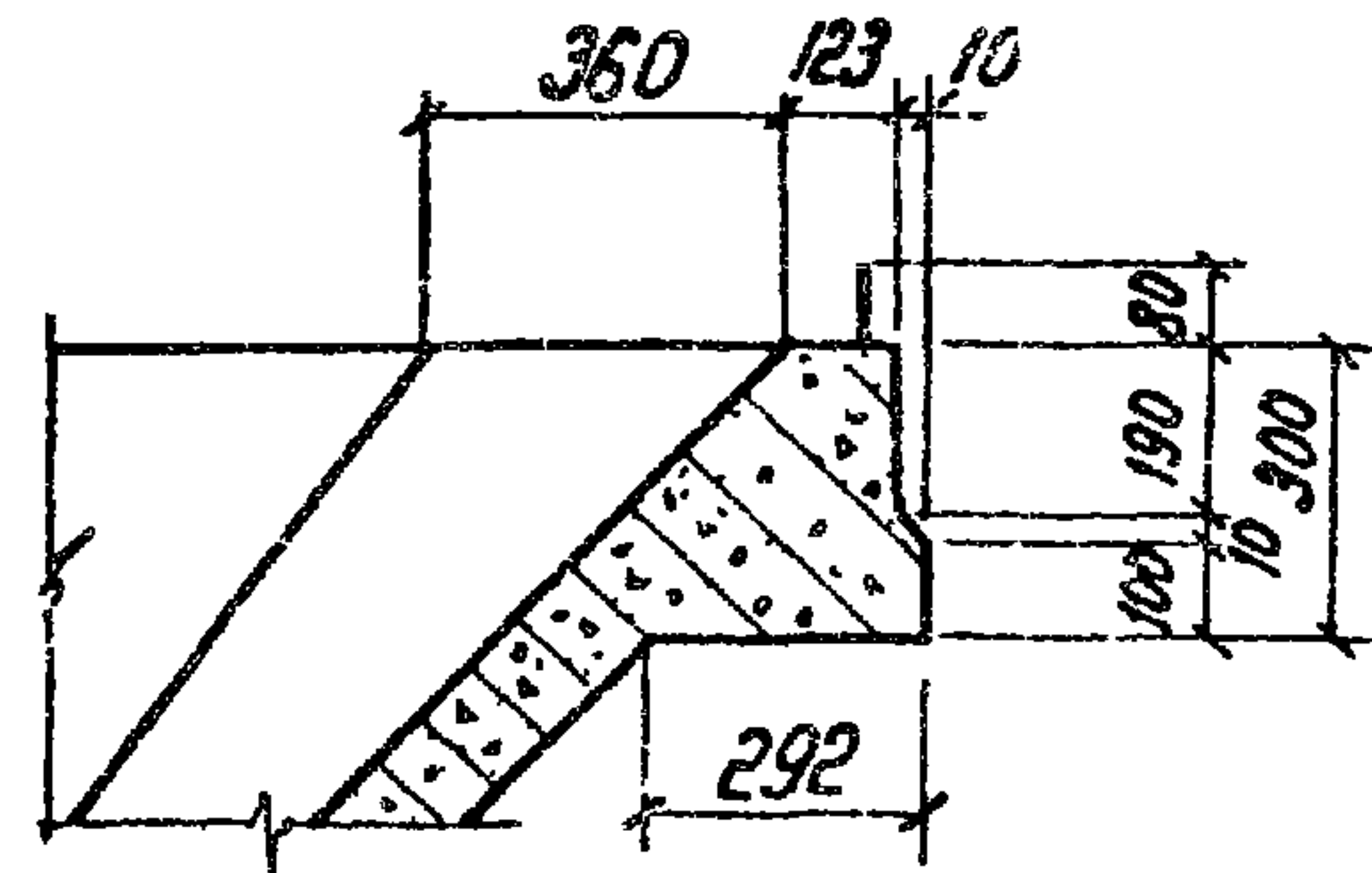
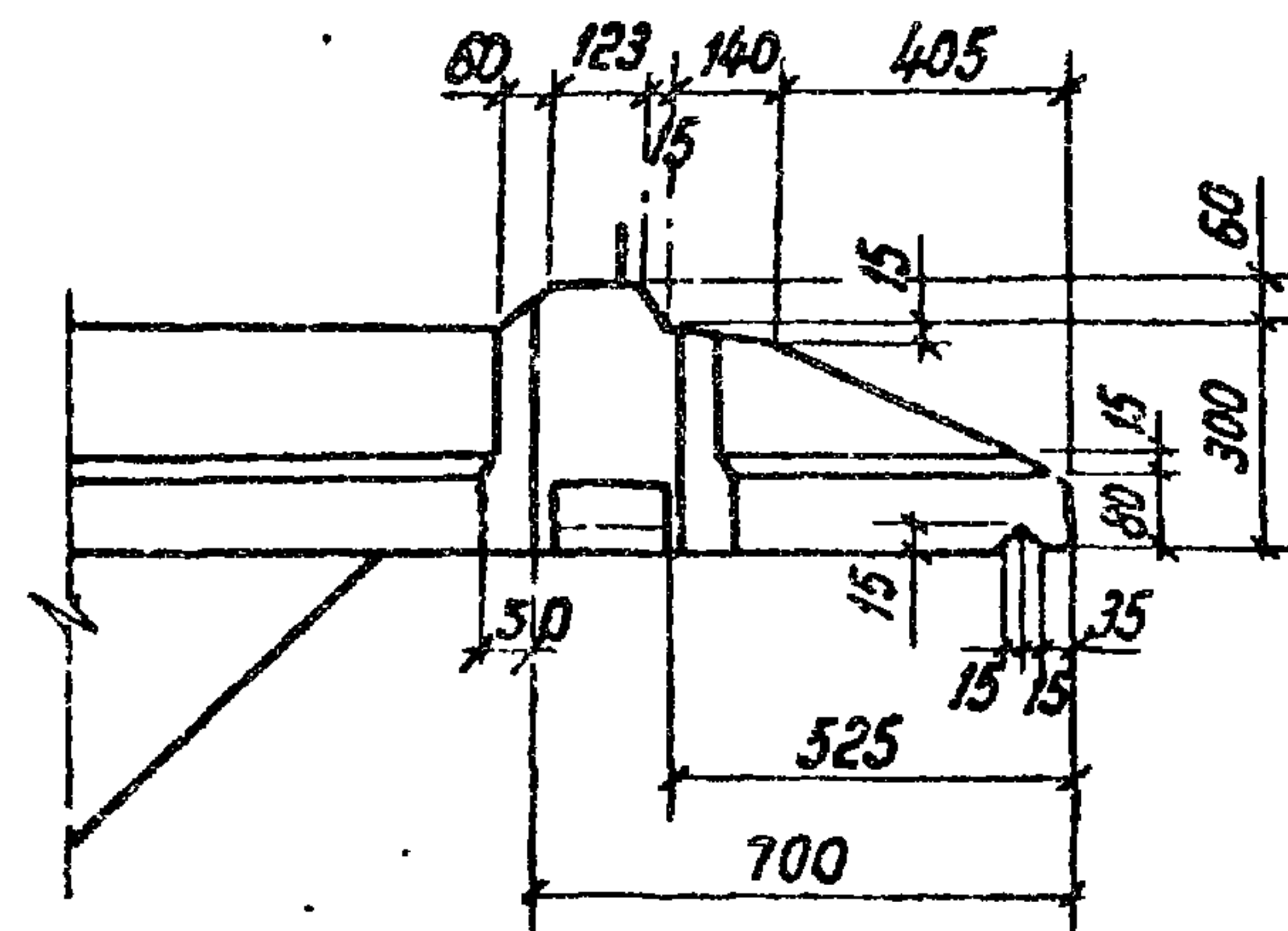
Вид Г



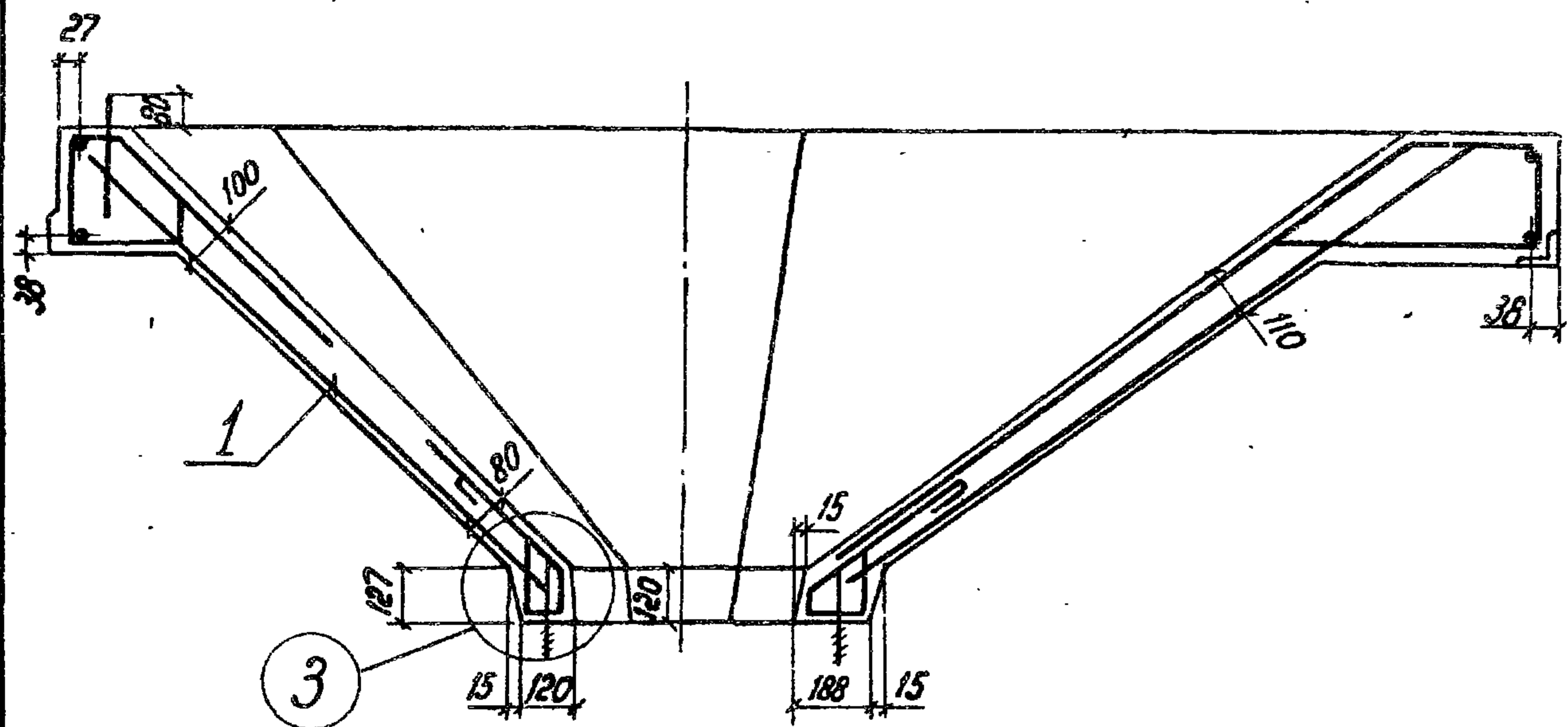
5-5



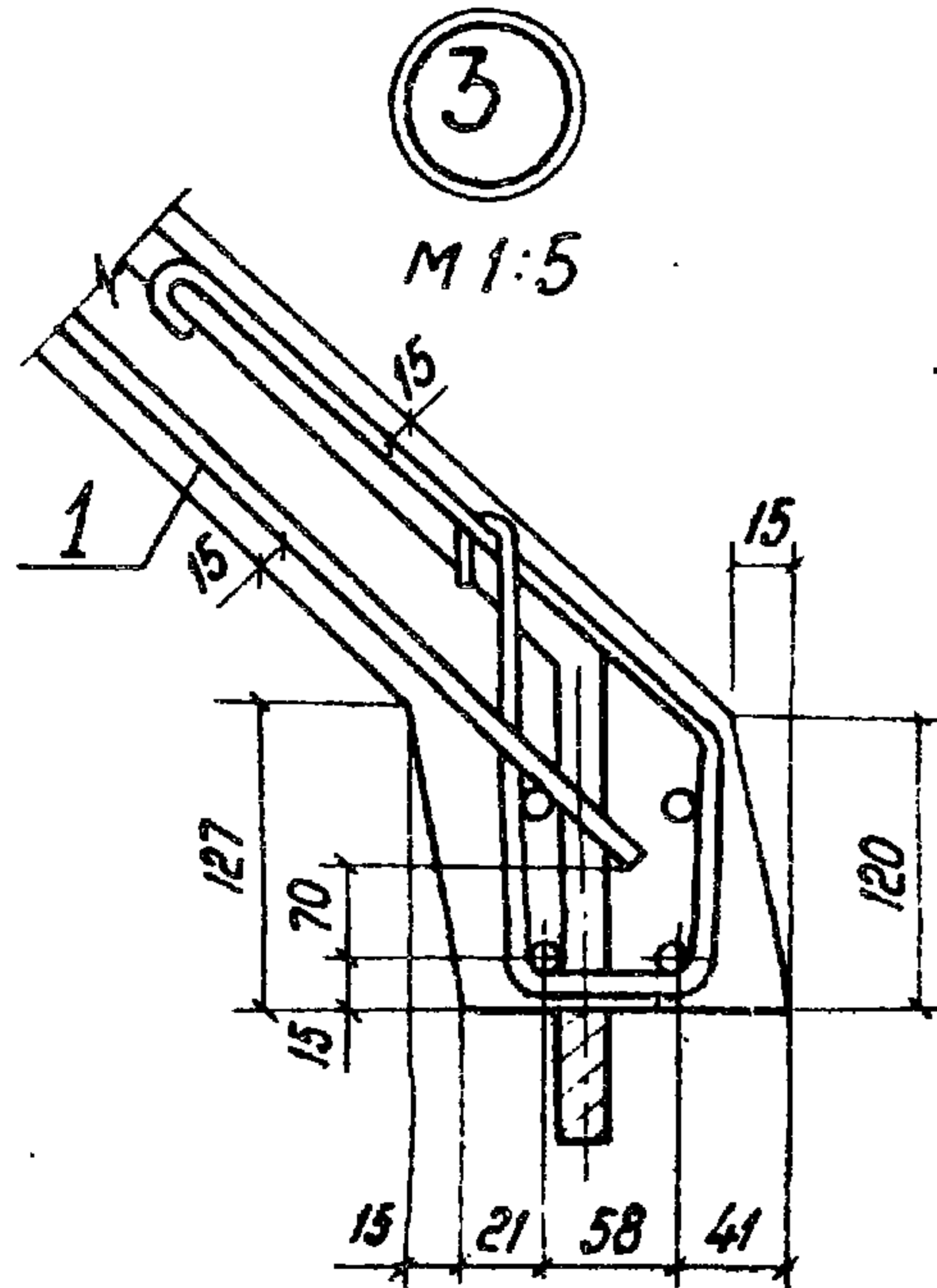
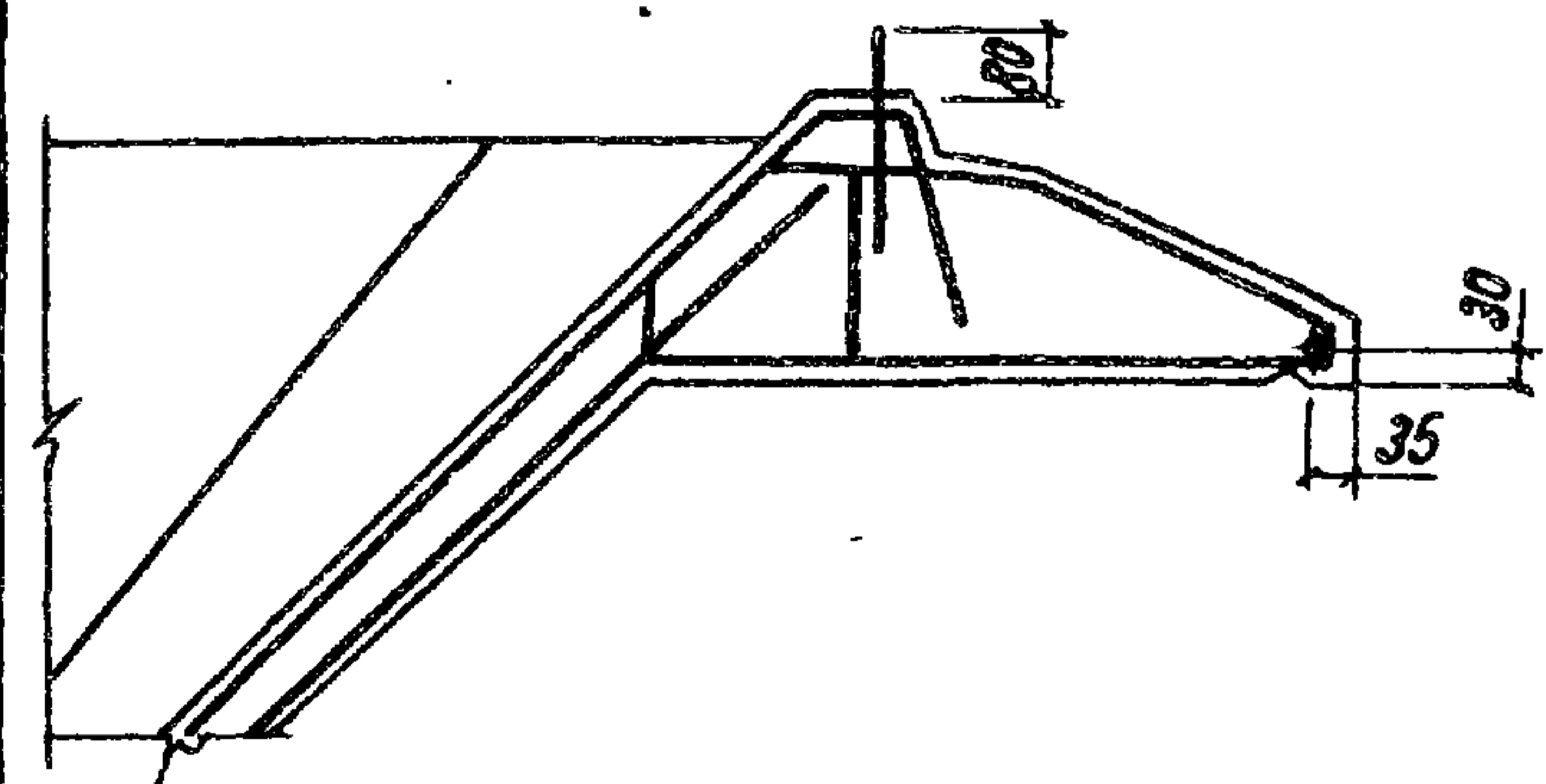
Вид В
M 1:20



8-8
M 1:20



9-9
M 1:20



3702 1-4. 2-16.0.0.00СБ

Лист 3

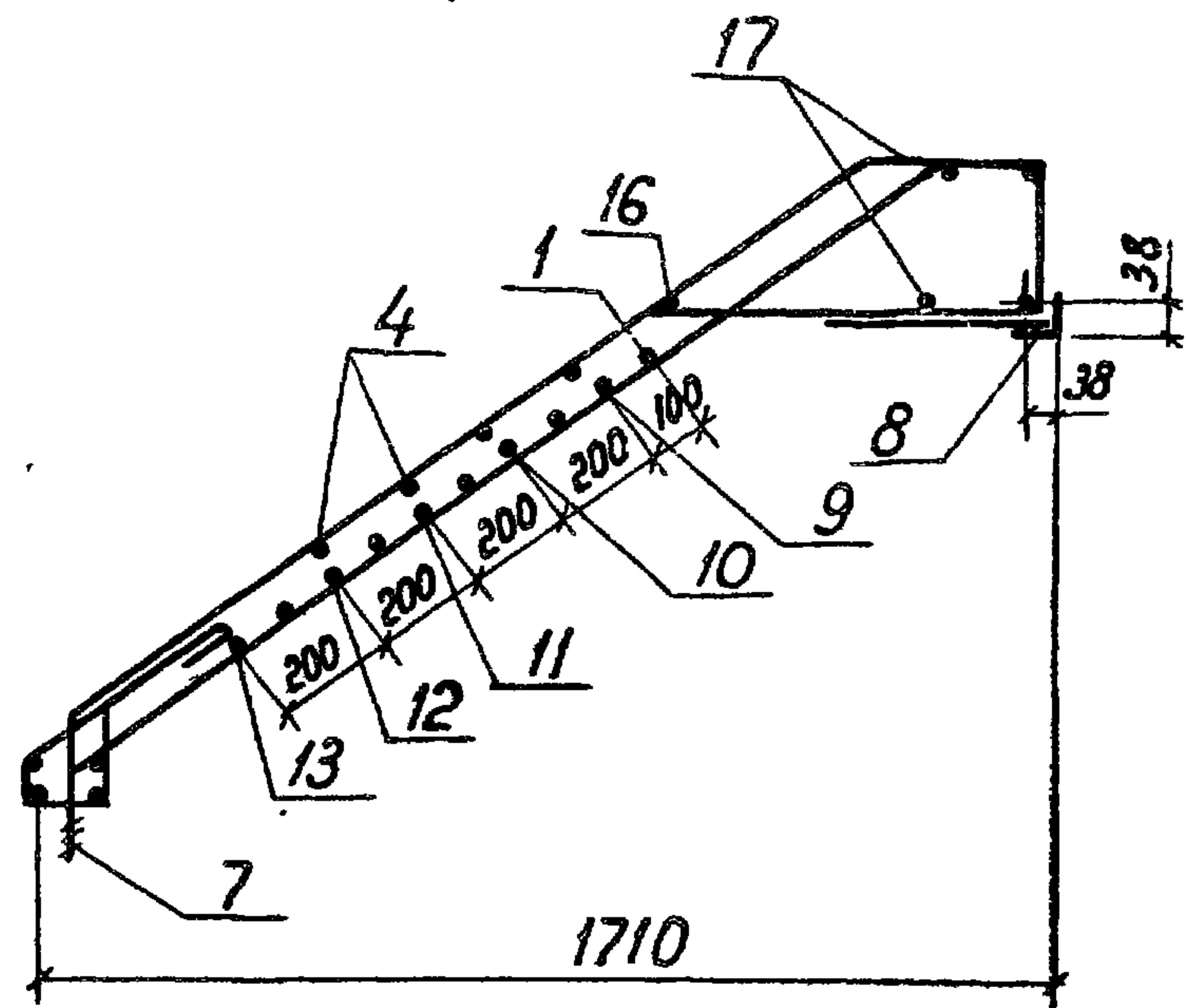
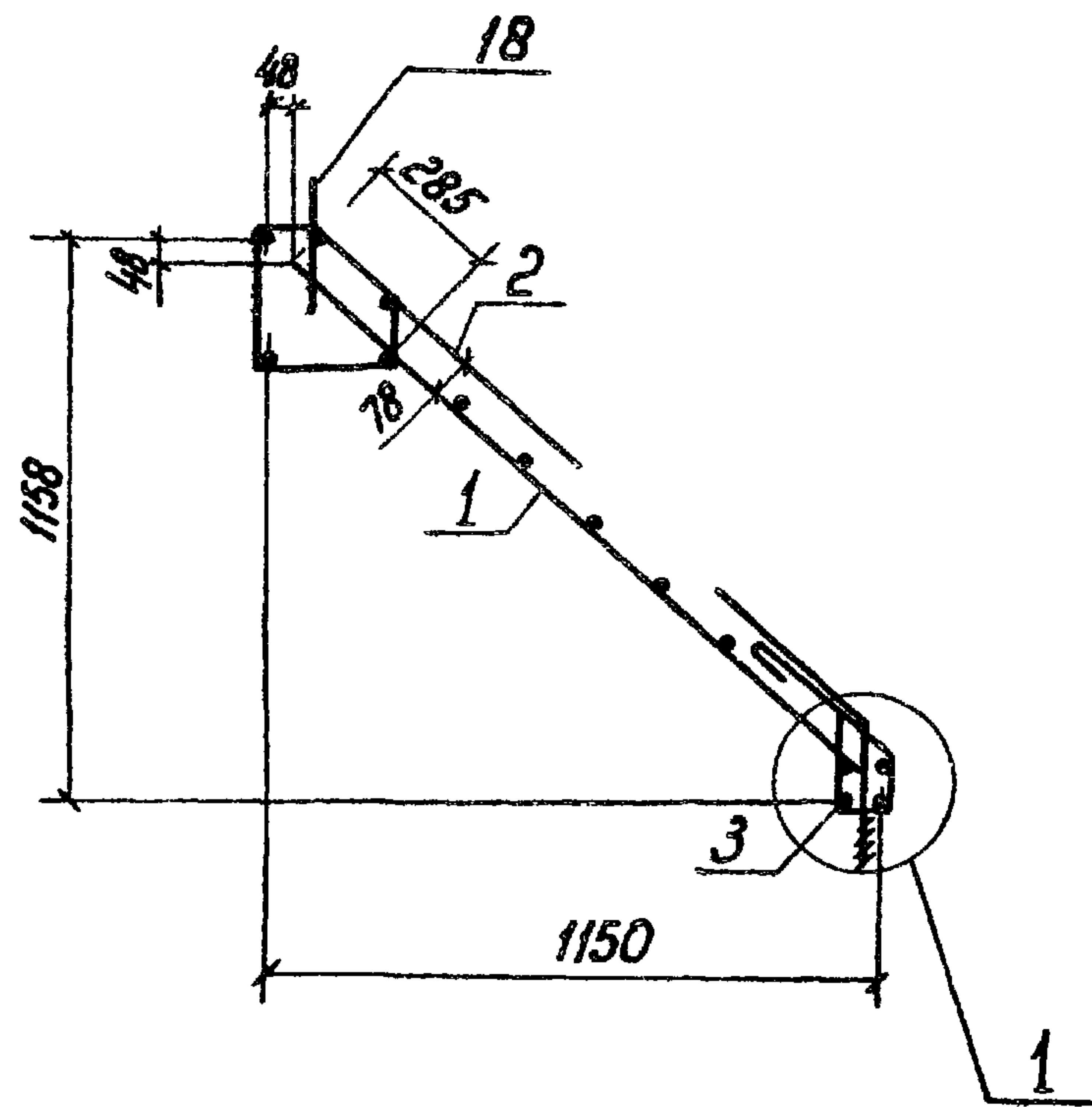
Формат А4

Формат	Зона	Поз.	Обозначение	Наименование	Кол.	Примечание	
				<u>Документация</u>			
А4			3.702.1-4. 2-16.1.0.00СБ	Сборочный чертеж			
А4			3.702.1-4. 2-00.0.0.0ТО	Техническое описание			
				<u>Сборочные единицы</u>			
				<u>Каркасы пространственные</u>			
А4		1	3.702.1-4. 2-15.1.1.00	КП9	1		
А4		2	3.702.1-4. 2-15.1.2.00	КП10	4		
А4		3	3.702.1-4. 2-15.1.3.00	КП11	1		
				<u>Сетки арматурные</u>			
А4		4	3.702.1-4. 2-15.1.4.00	С10	4		
А4		5	3.702.1-4. 2-16.1.1.00	С11	1		
А4		6	3.702.1-4. 2-16.1.2.00	С13	1		
				<u>Изделия закладные</u>			
А4		7	3.702.1-4. 2-15.1.5.00	М12	6		
А4		8	3.400-6/76	МИ4-48	4		
				<u>Детали</u>			
А4		9	3.702.1-4. 2-15.1.3.01-07	Стержень гнутый	4		
А4		10	-08	то же	4		
А4		11	-09	"	4		
А4		12	-10	"	4		
			3.702.1-4. 2-16.1.0.00				
ГИП	Простосердоб			Каркас пространственный КП12	Студия	Лист	Листов
и контр.	Брауце				Р	1	2
Нач. отд.	Резниковский				ИНИИПРОМЗЕРНОПРОЕКТ		
Зл. спец.	Курдюмов						
Вед. инж.	Кучуленкова						

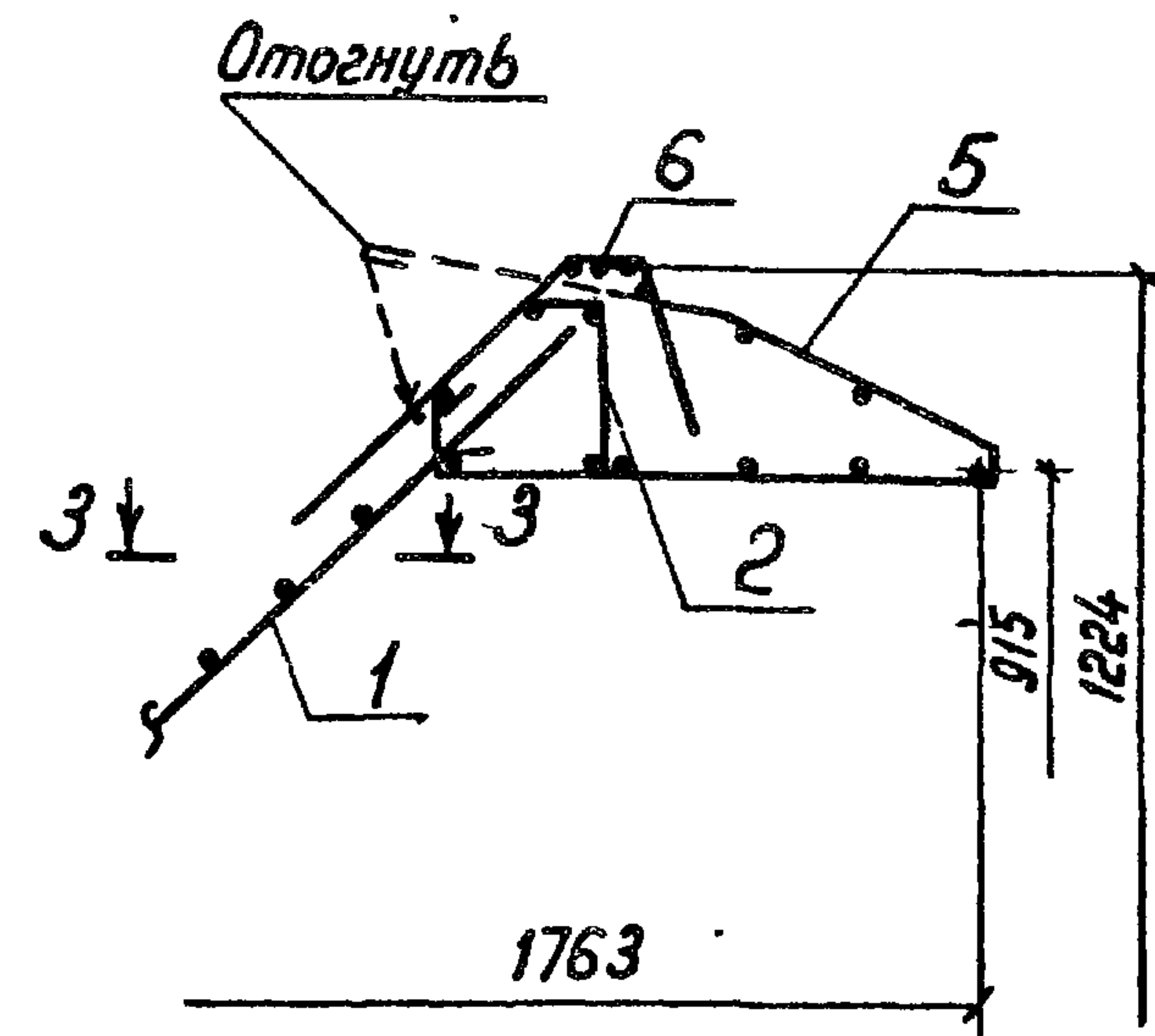
23219 48

Формат А4

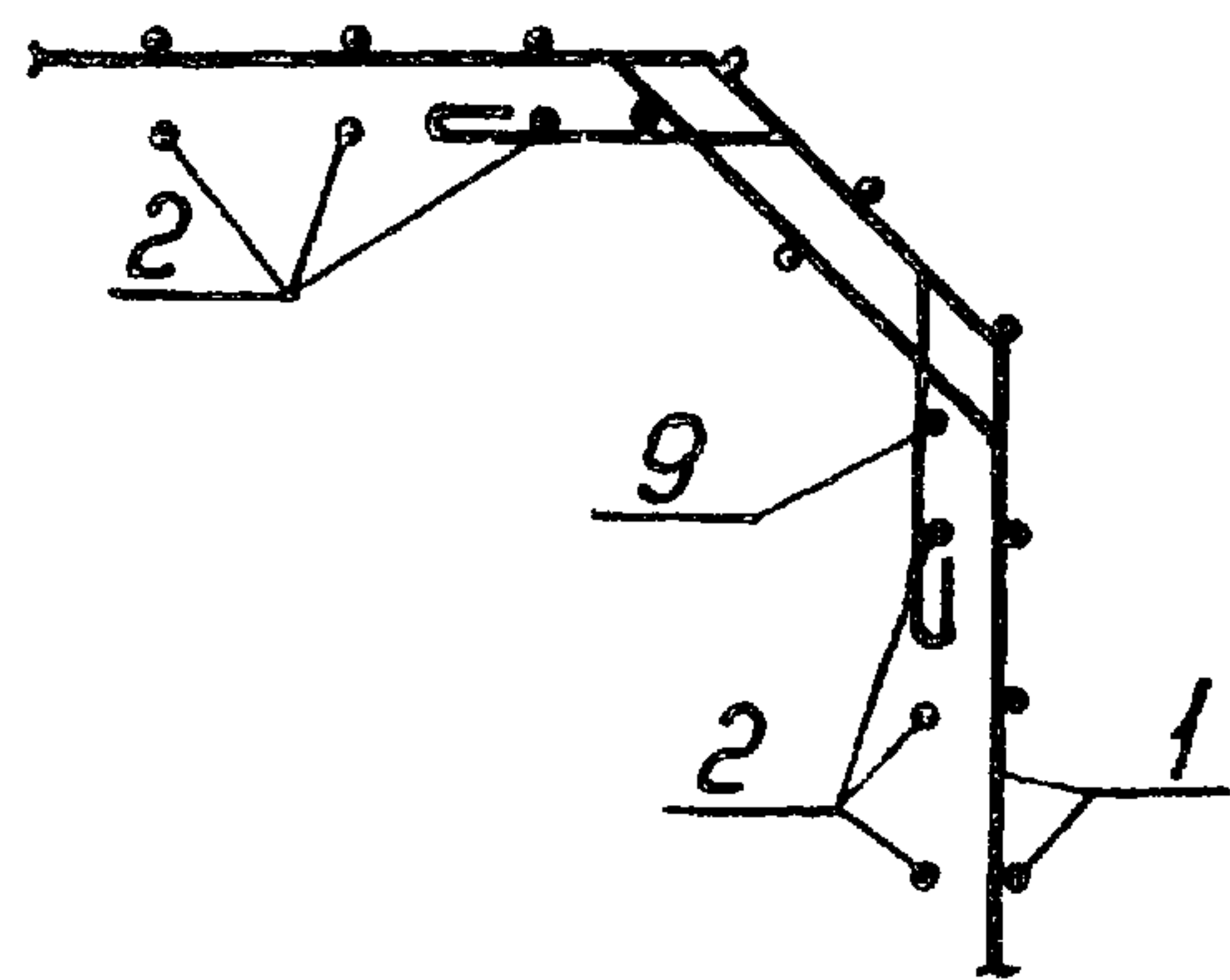
1-1
M 1:20



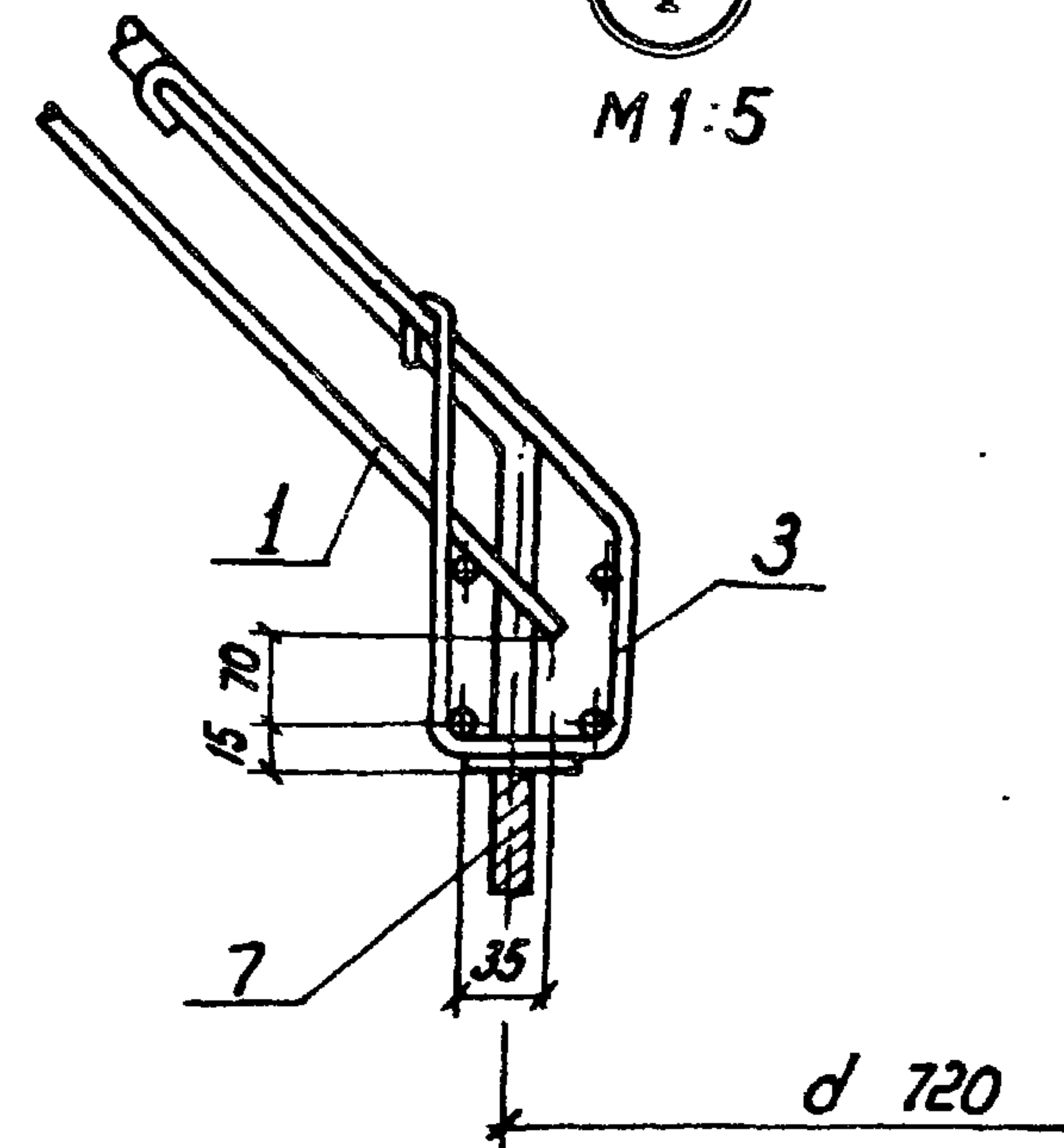
2-2
M 1:20



3-3



1
M 1:5



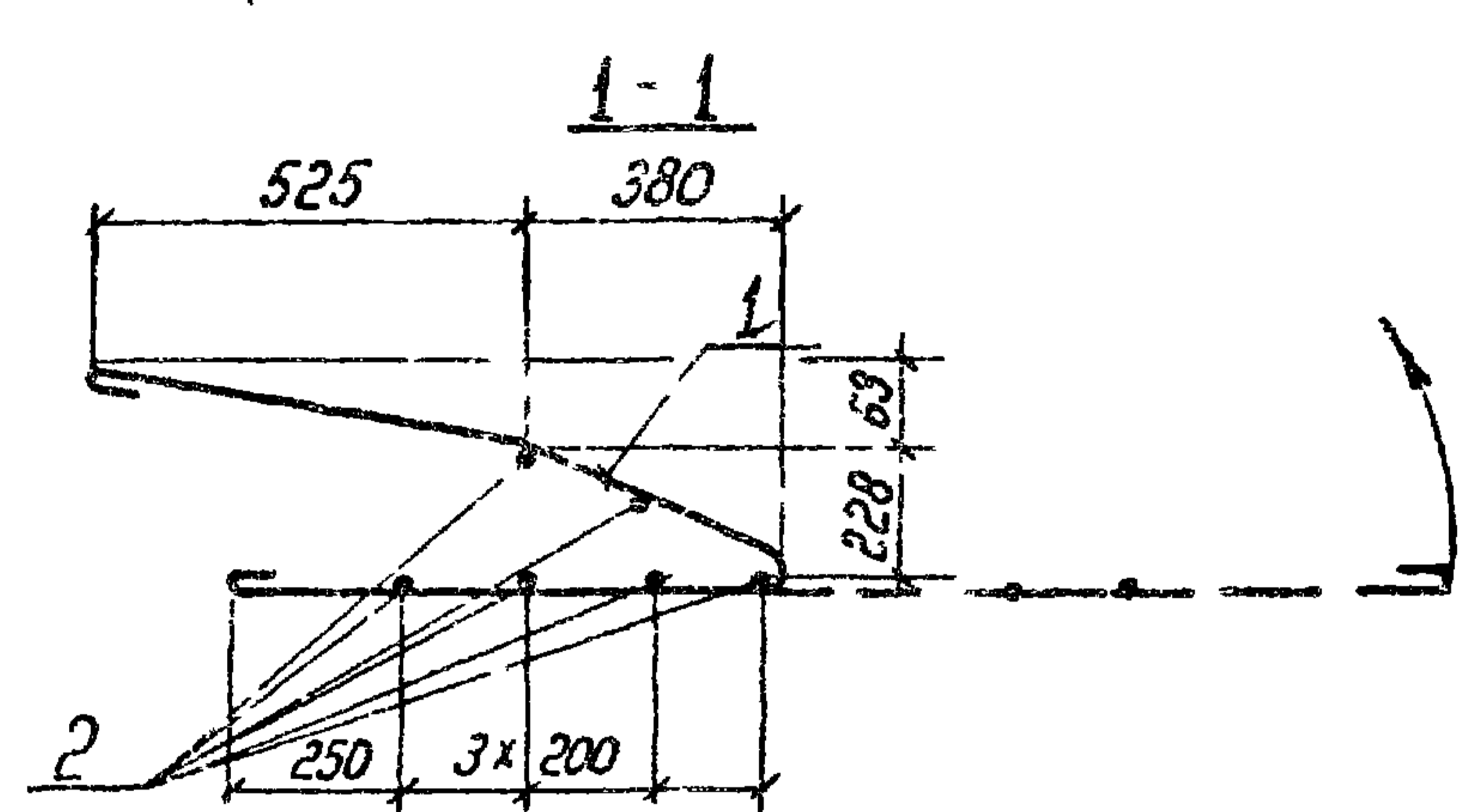
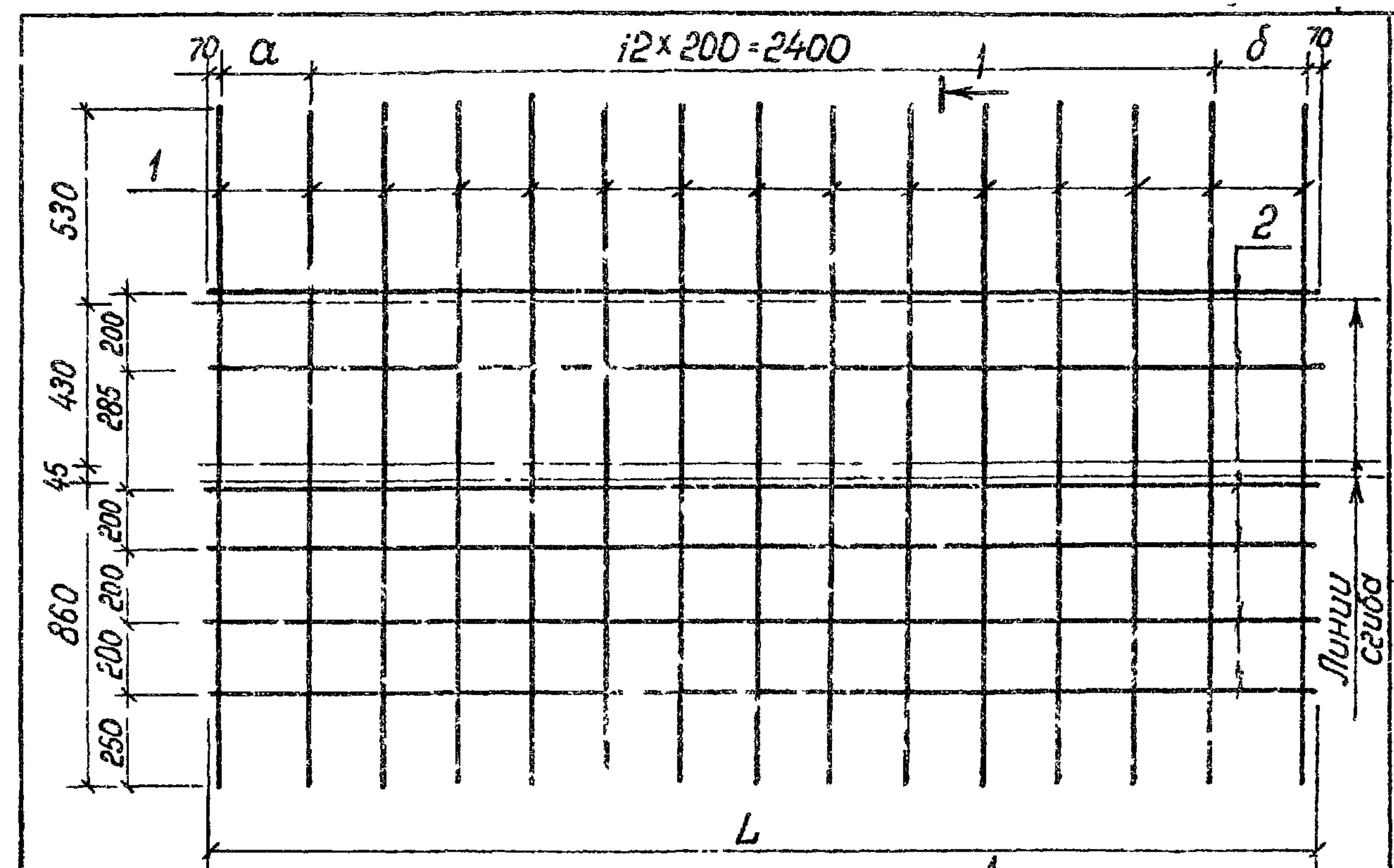
37021-4 2-16 1.0.00СБ

23219 50

Формат А3

Лист
2

Формат Зона	Поз	Обозначение	Наименование	Кол	Приме- чание	
			<u>Документация</u>			
А4		3 702 1-4 2-161100СБ	Сборочный чертеж			
А4		3 702 1-4 2 000 00ТО	Техническое описание			
			<u>Детали</u>			
Б4	1	3.702 1-4 2-16 1 1 01	Ф6 АІ ГОСТ 5781 82, В-1970	15	6,6 кг	
		<u>Переменные данные для исполнения</u>				
			3 702 1-4 2 16 1 1 00		для С11	
			<u>Детали</u>			
Б4	2	3 702 1-4. 2-16 1 1 02	Ф10 АІ ГОСТ 5781-82 В-2940	6	10,9 кг	
			3 702 1-4 2-16.1 1 00		для С12	
			<u>Детали</u>			
Б4	2	3 702 1-4. 2-16 1 1 03	Ф10 АІ ГОСТ 5781 82, В 2990	6	11,1 кг	
		3 702 1-4 2-16 1 1 00				
ГНП	Простосердоб		Сетка арматурная гнутая С11, С12	Студия	Лист	Листов
И контр	Брауде			Р		1
Нач отд	Резниковский			ЦНИИпромзернопроект		
Зл спец	Курдюмов					
Вед инж	Кущабенкова					

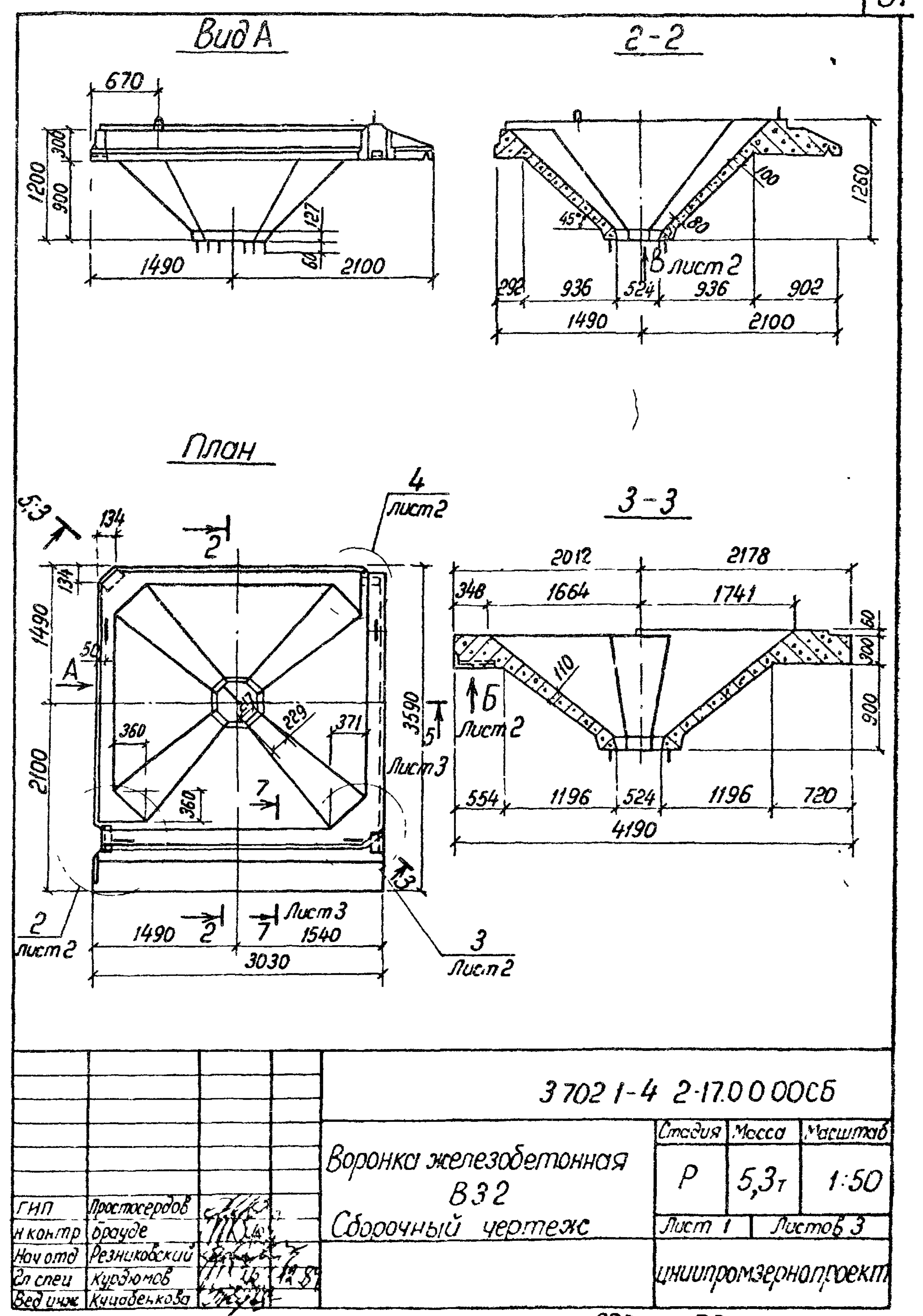


Обозначение	Марка	Размер, мм			Масса, кг		
		α	δ	L			
3.702 1 4 2 16 1 1 00	С11	200	200	2940	17,9		
-01	С12	200	250	2990	18,1		
3 702 1-4 2 16.1.1.00СБ							
Сетка арматурная гнутая С11, С12 Сборочный чертеж					Студия	Масса	Масштаб
					Р	см таблицу	1 20
					Лист	Листов	
					ЦНИИпромзернопроект		

23219 51

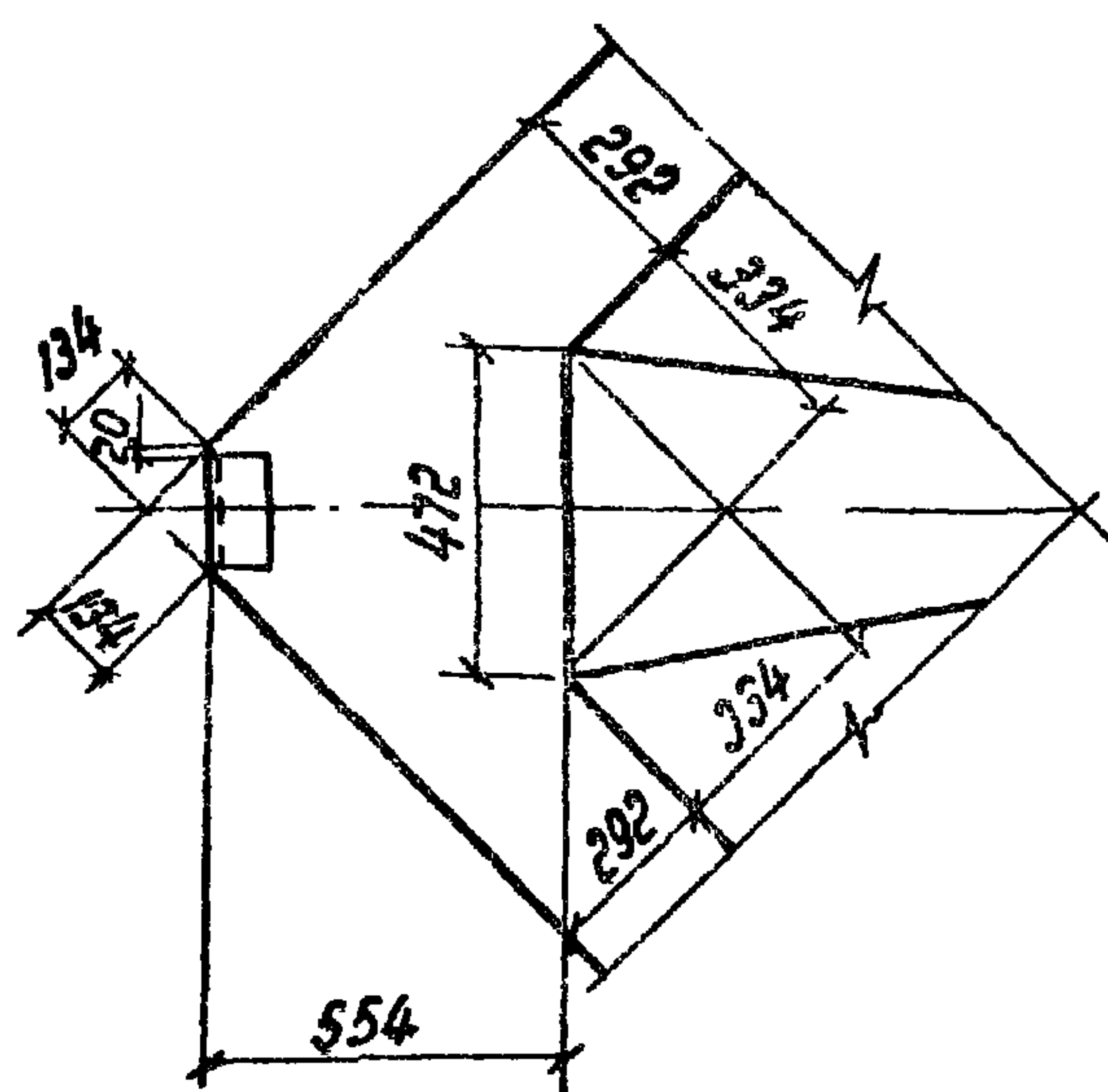
Формат	Зона	Поз	Обозначение	Наименование	Кол	Примечание
				<u>Документация</u>		
А4			3.702.1-4 2-17.0.00сб	Сборочный чертеж		
А3			3.702.1-4 2-00.0.00вмс	Ведомость расхода стали		
А4			3.702.1-4 2-000.0.0то	Техническое описание Сборочные единицы		
				<u>Каркас пространственный</u>		
А4	1		3.702.1-4 2-17.1.0.00	КП 13	1	
				<u>Материалы</u>		
				бетон класса В 22.5	2,1 м ³	
			37021-4 2-170000			
ГИП	Простосердоб		Воронка железобетонная В32	Студия	Лист	Листов
Н контр	Брауде			Р		1
Нач отд	Резникобский			ЦНИИПРОМЗЕРНОПРОЕКТ		
Эл спец	Курдюмов					
Вед инж	Кучабынкова					

Формат А4

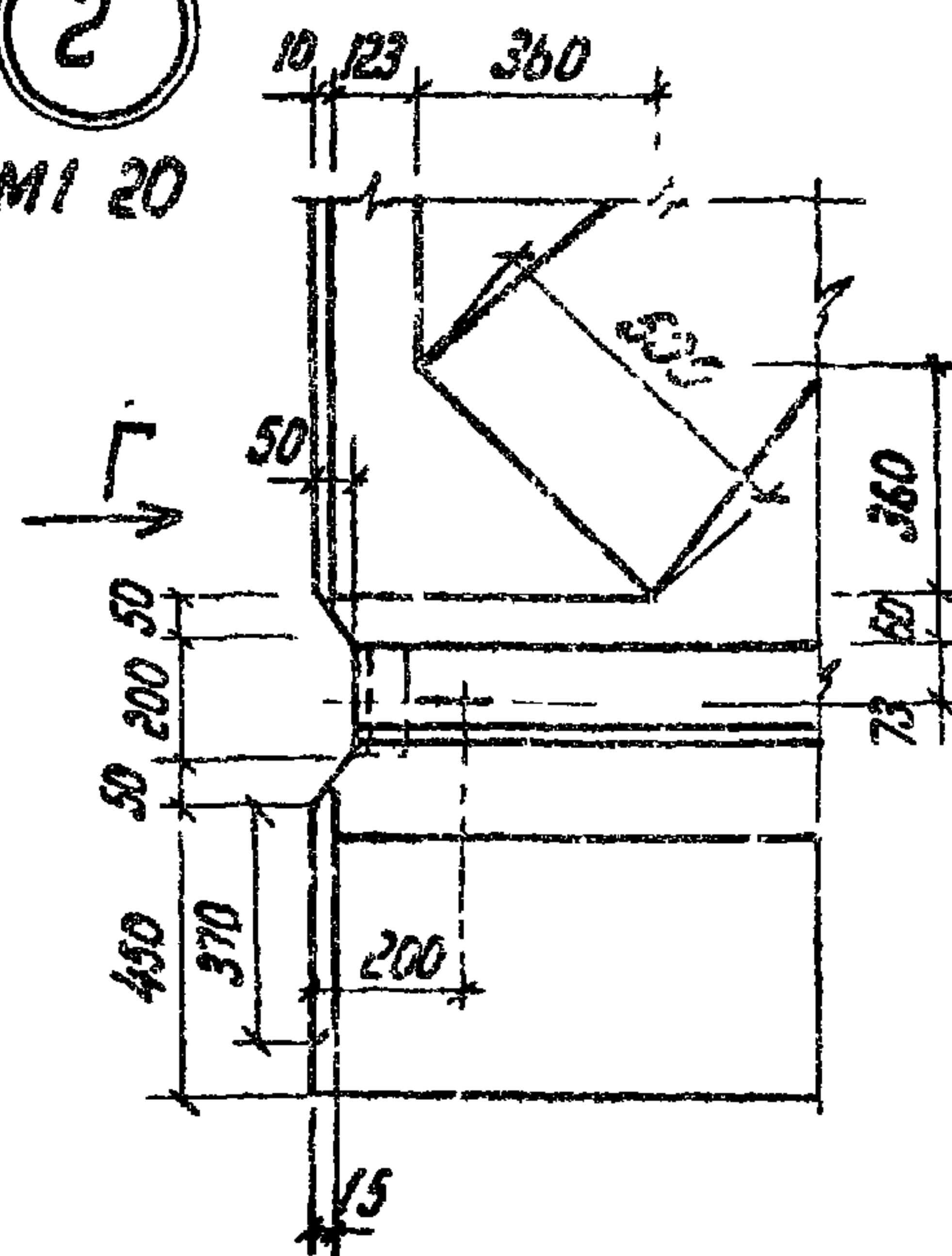


Формат А4

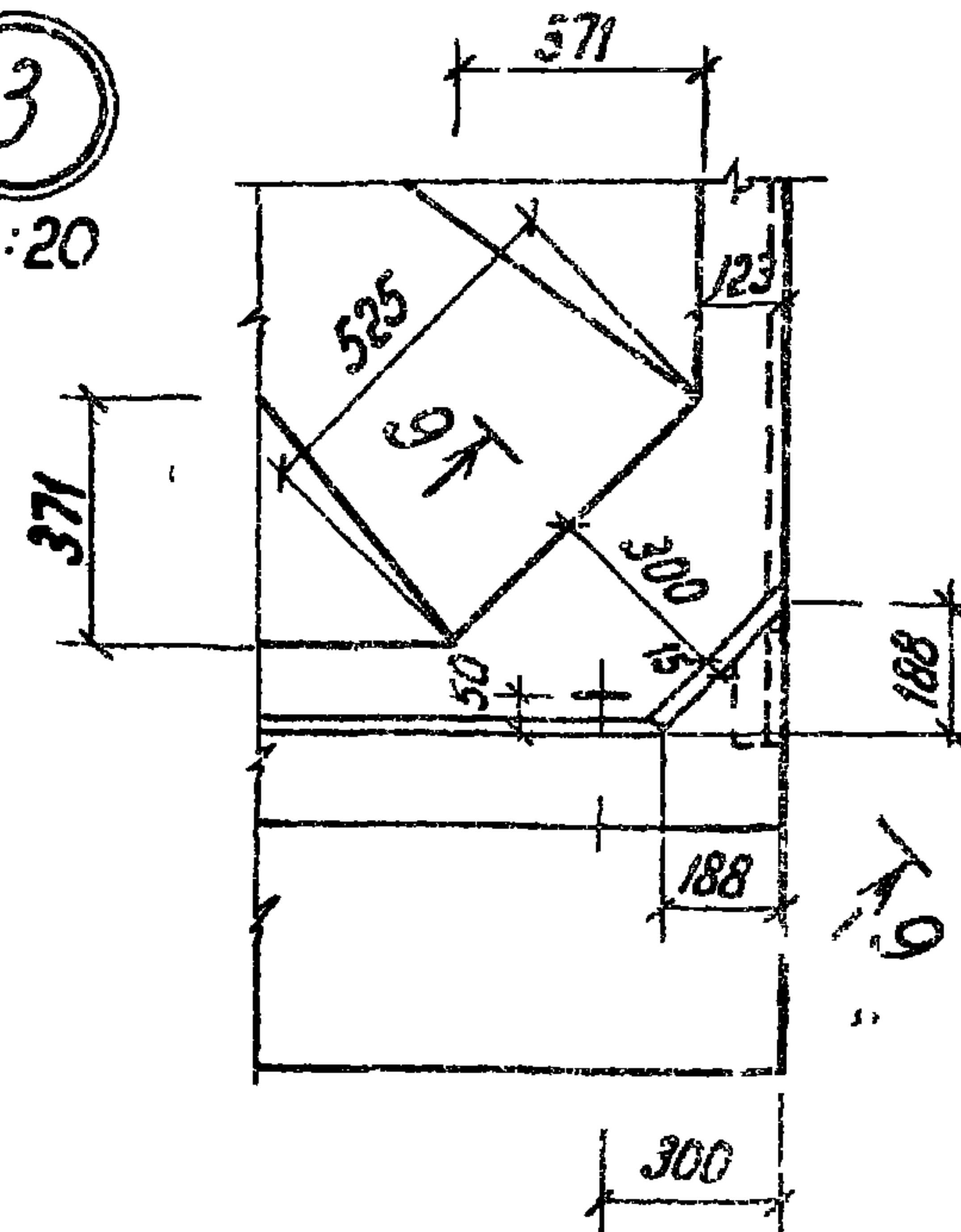
Вид Б
M1:20



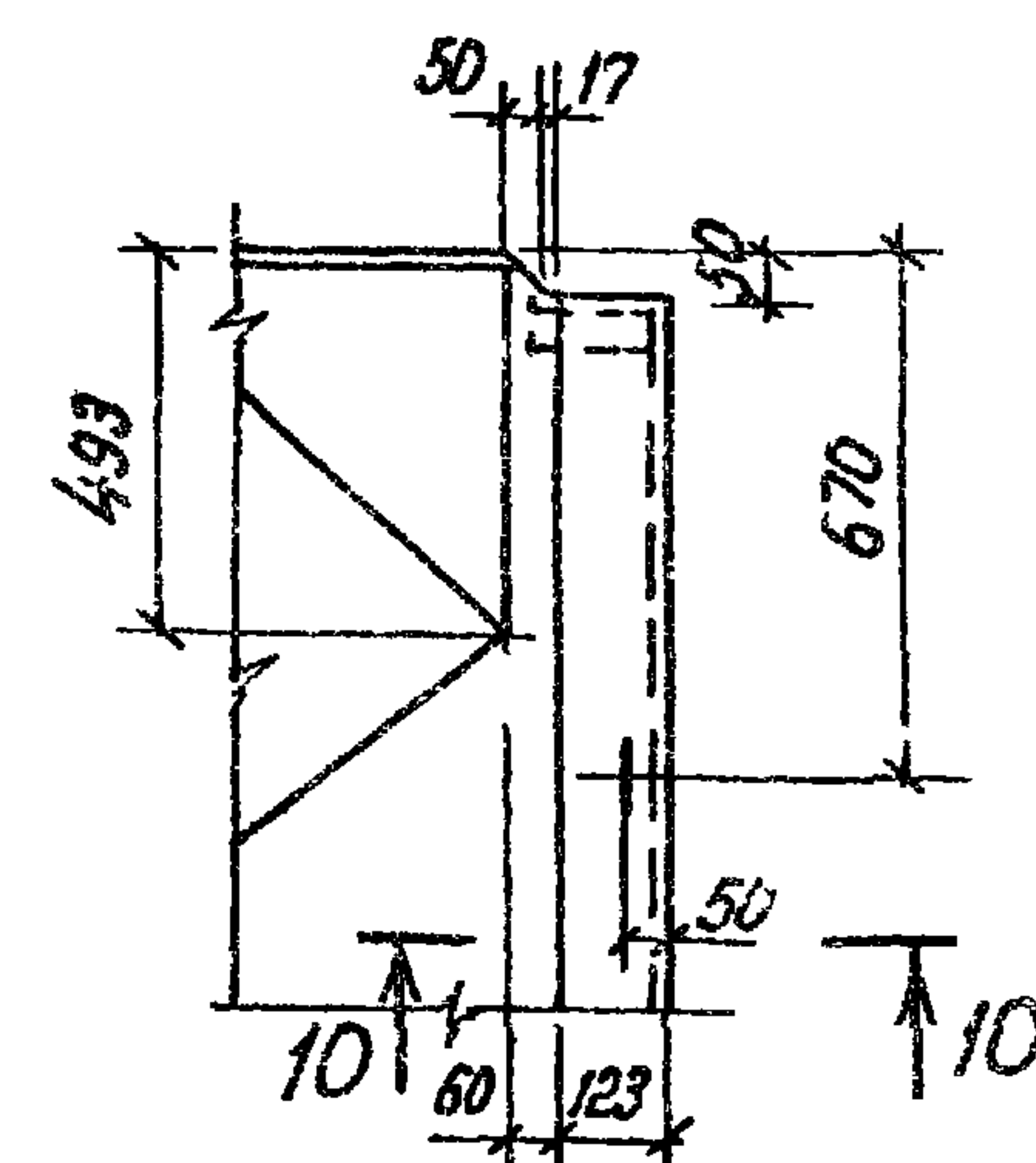
2
M1:20



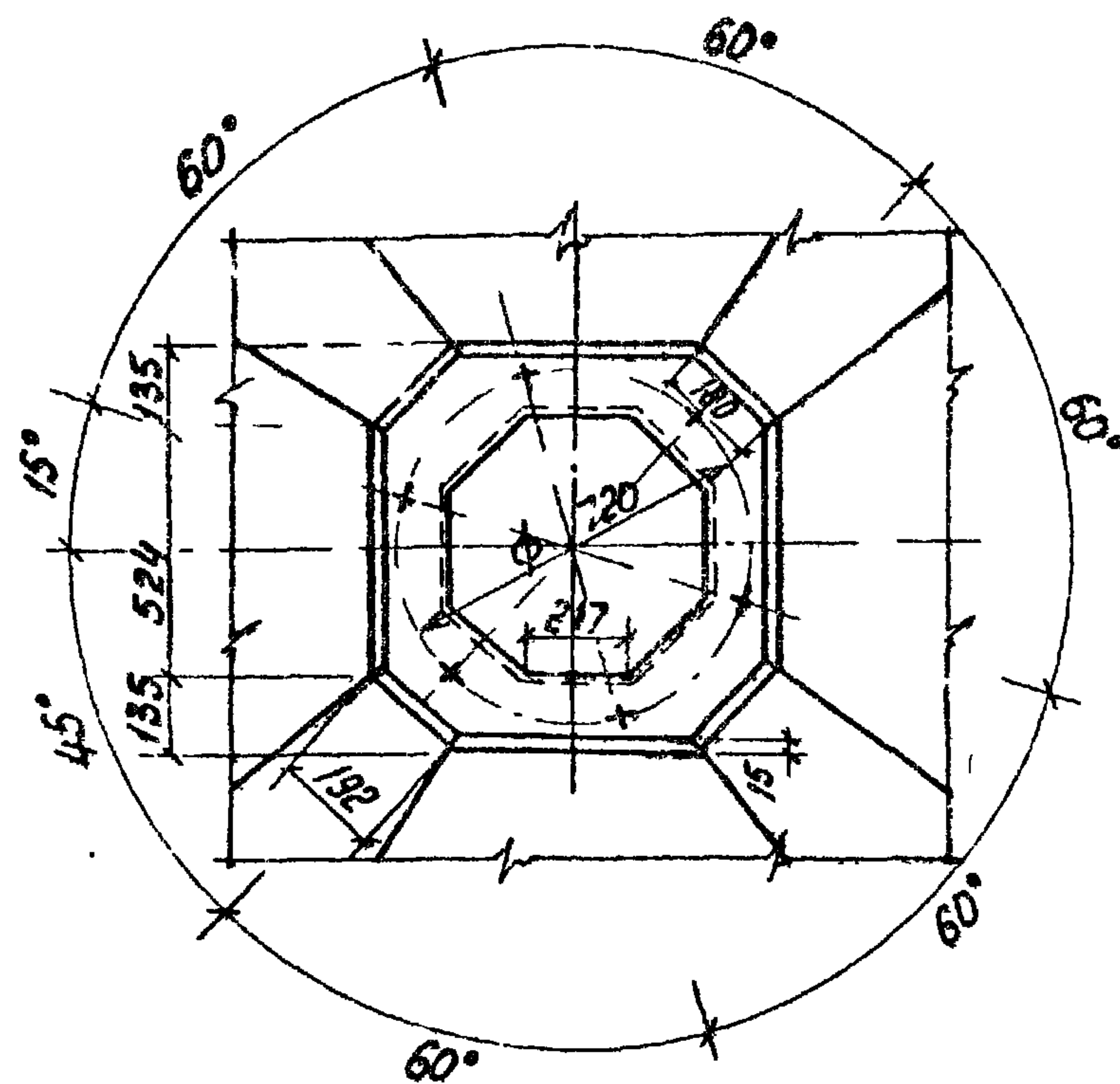
3
M1:20



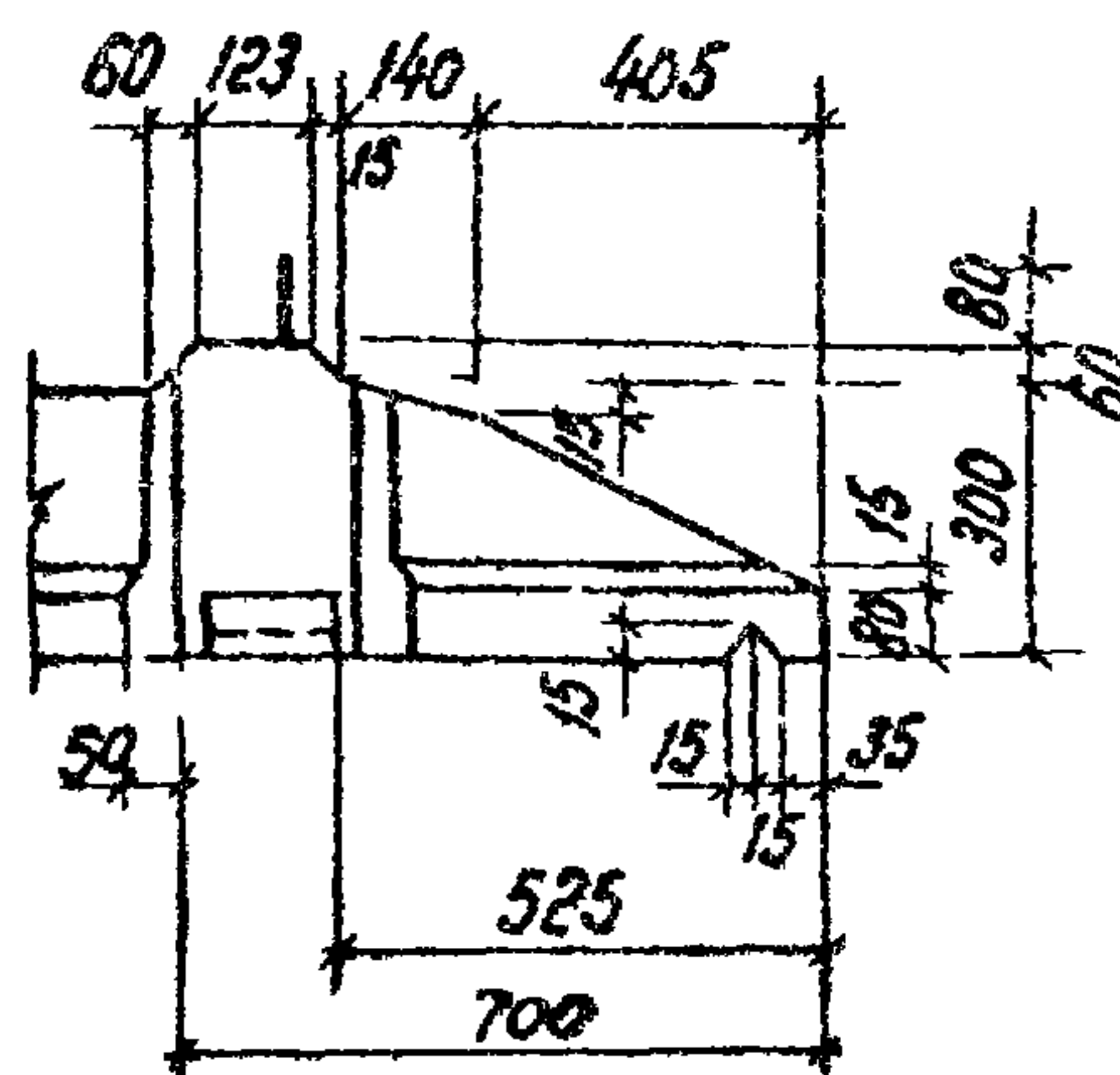
4
M1:20



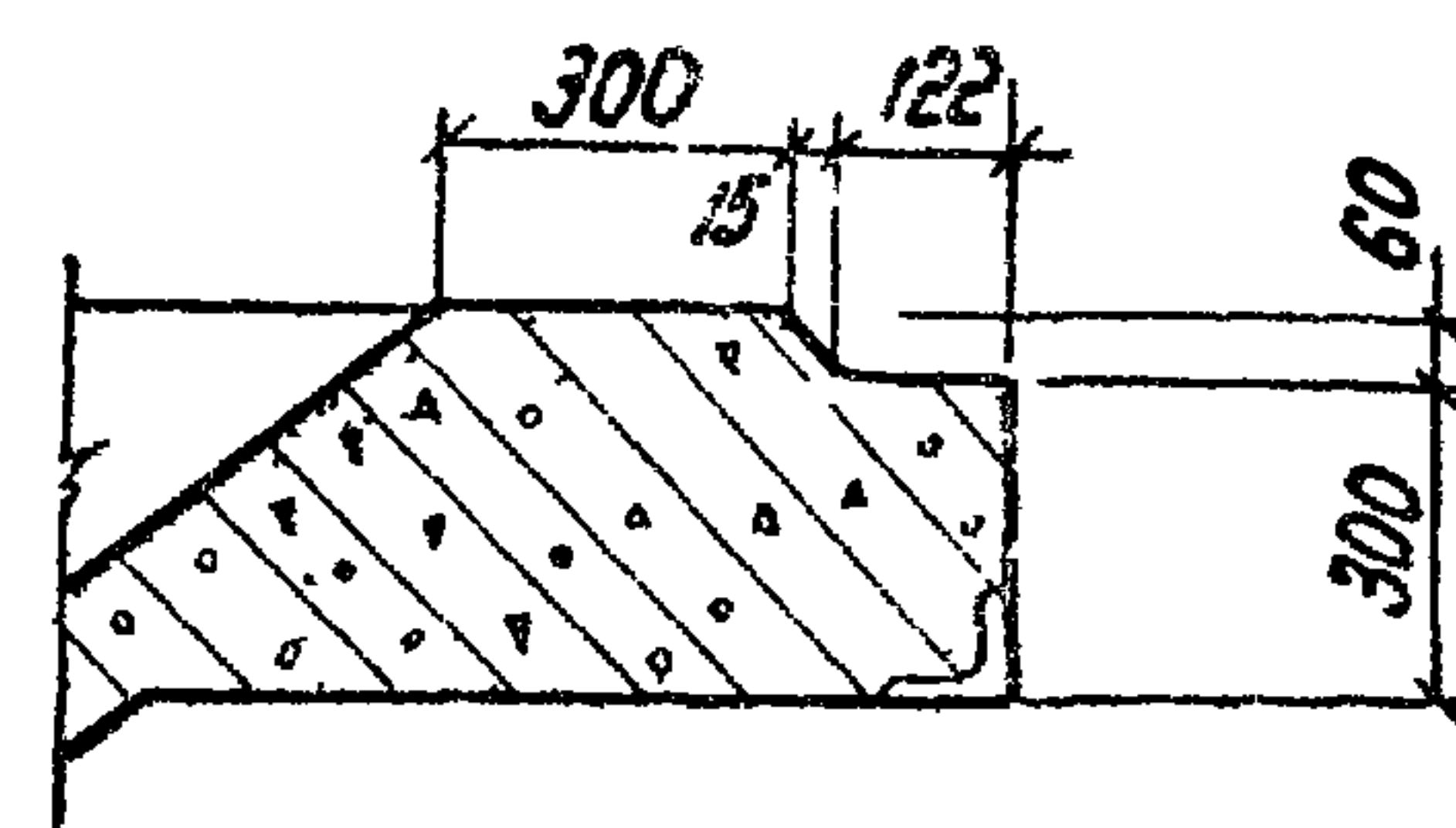
Вид В
M1:20



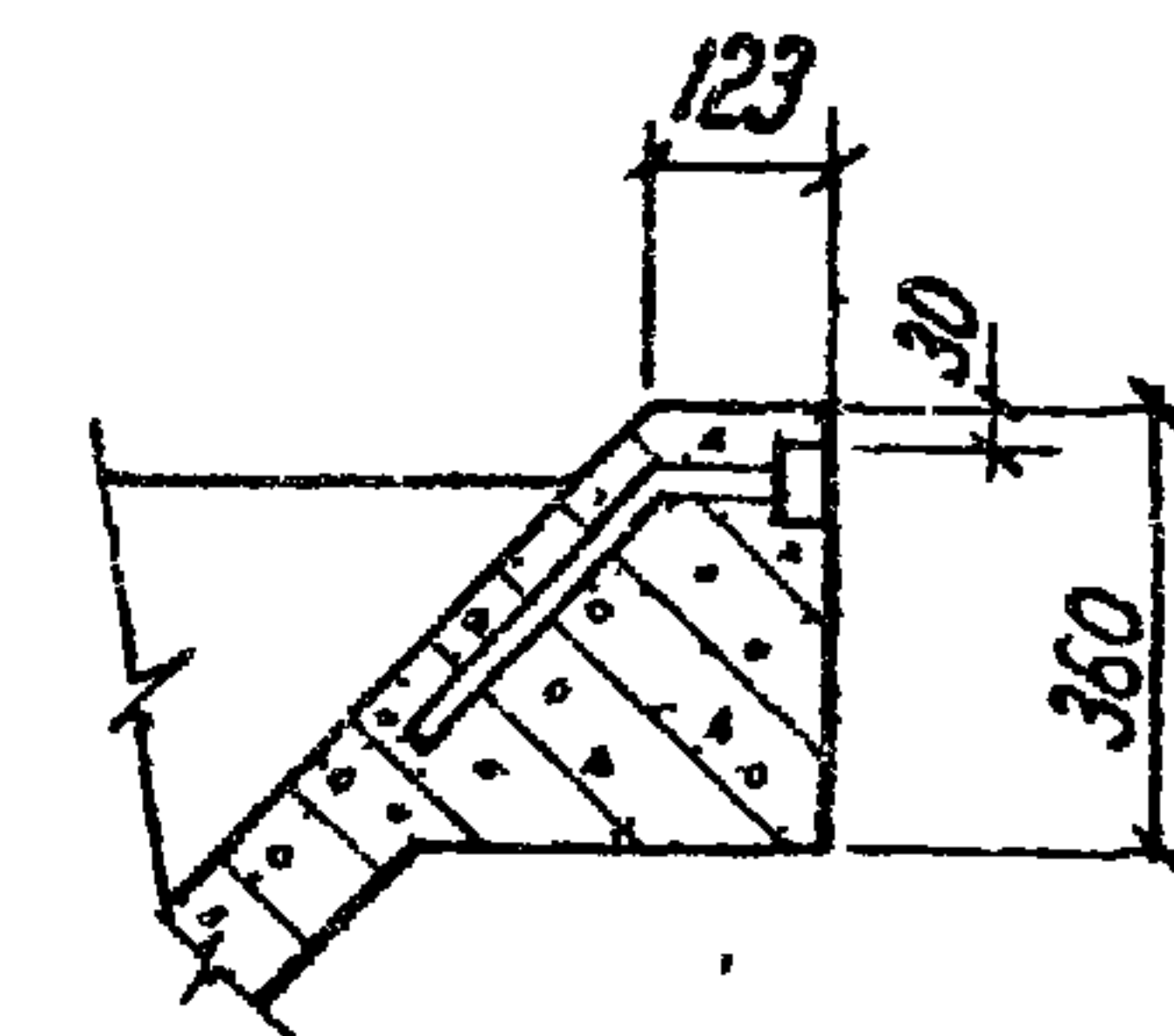
Вид Г



9-9



10-10



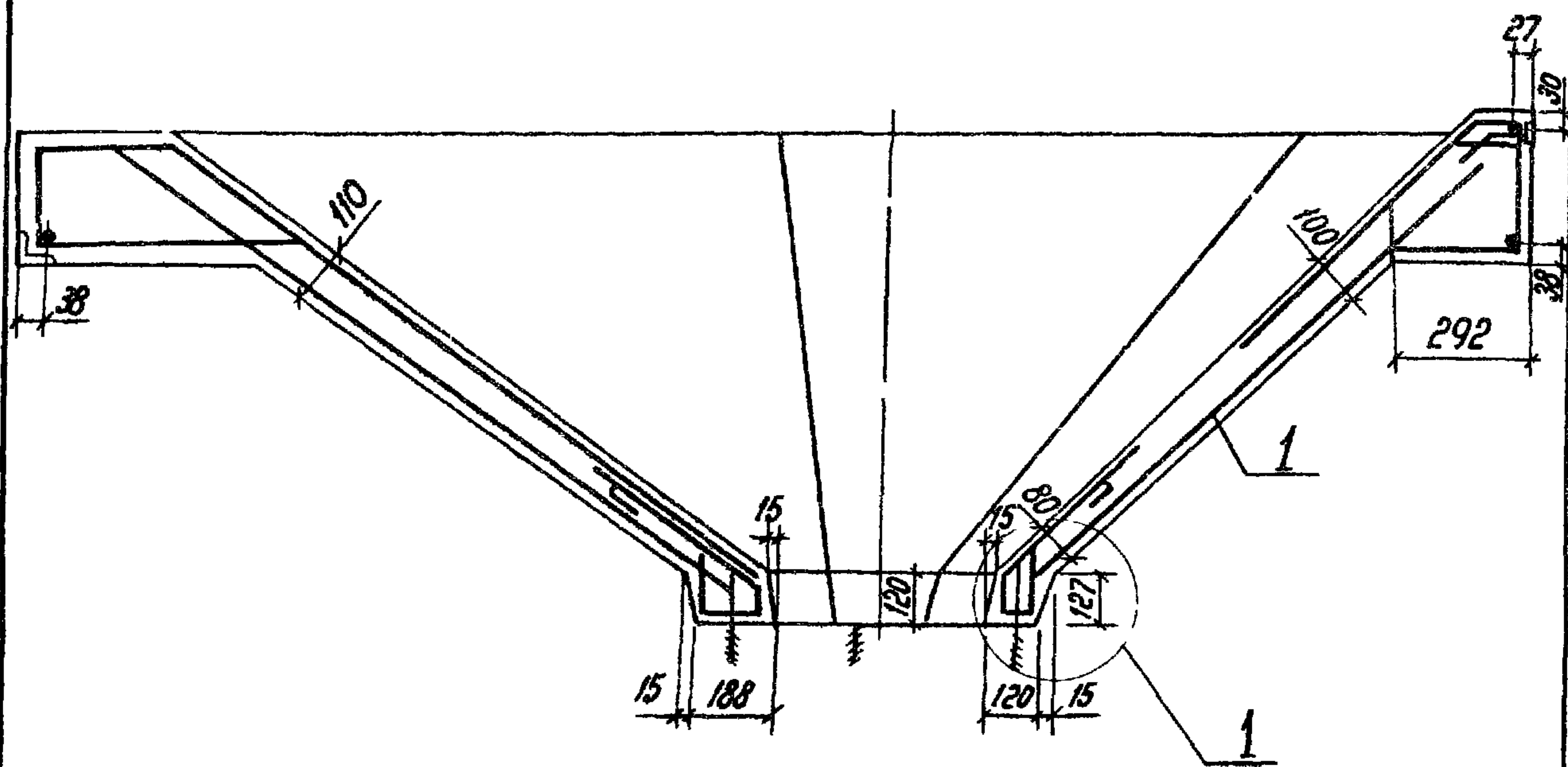
37021-4 2-170000СБ

Лист
2

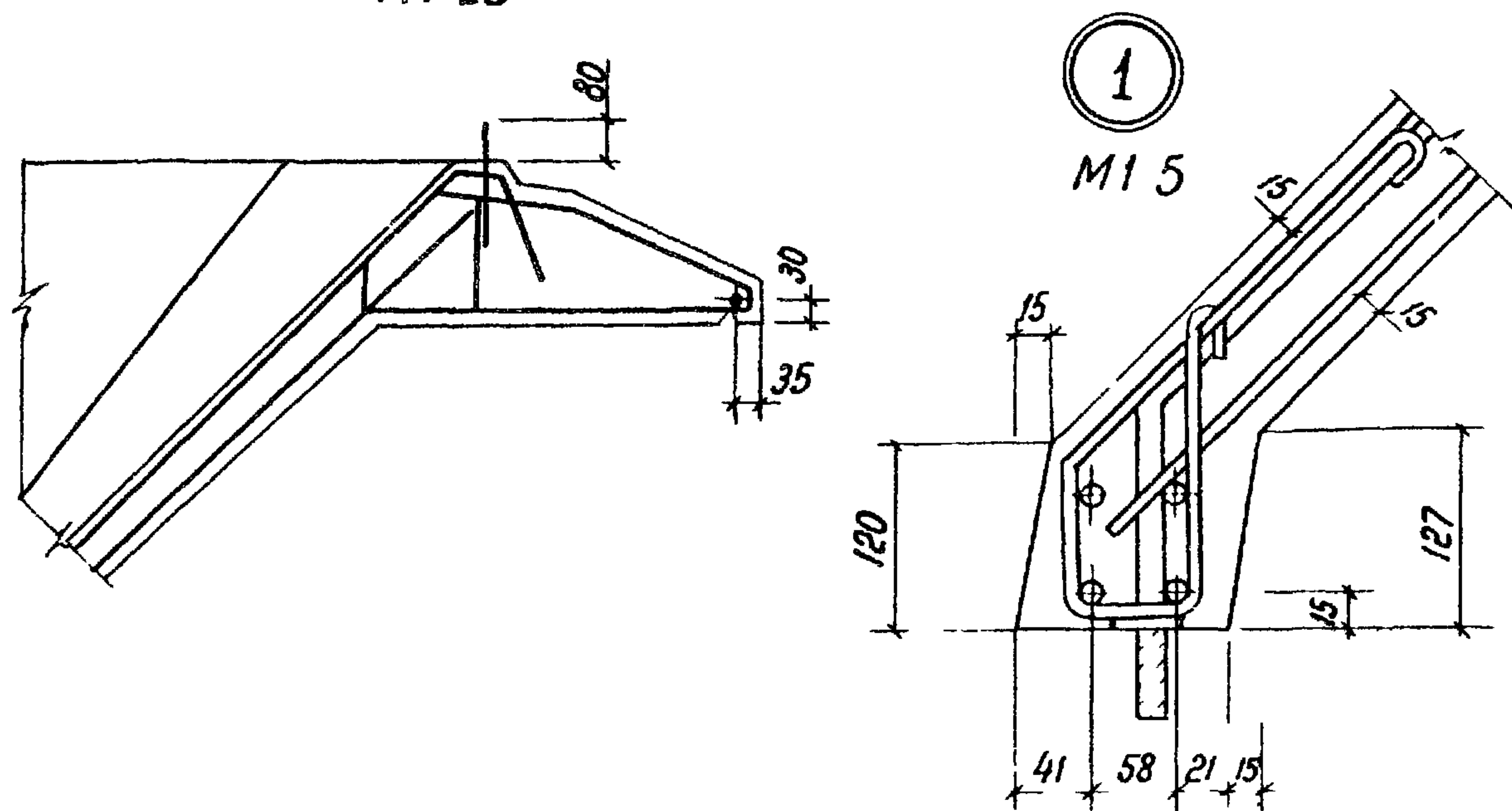
23219 53

Формат А3

5-5
M1 20



7-7
M1 20



37021-4 2-170000СБ Лист 3

Формат А4

Формат	Зона	Поз	Обозначение	Наименование	Кол	Примечание
				<u>Документация</u>		
А4			37021-4 2-171000СБ	Сборочный чертеж		
А4			37021-4 2-00000ТО	Техническое описание		
				<u>Сборочные единицы</u>		
				<u>Каркас пространственный</u>		
А4		1	3.702 1-4. 2-15 1.1 00	КП9	1	
А4		2	3.702 1-4. 2-15.1 2 00	КП10	3	
А4		3	3.702.1-4. 2-15 1 3 00	КП11	1	
А4		4	2-15 1 2 00 01	КП14	1	
				<u>Сетка арматурная</u>		
А4		5	3.702.1-4 2-15 1 4 00	С10	4	
А4		6	3.702.1-4 2-16 1 1 00 01	С12	1	
А4		7	3702.1-4 2-16 1 2 00 01	С14	1	
А4		22	3.702.1-4 2-16 1 2 00	С13	1	
				<u>Изделие закладное</u>		
А4		8	3702.1-4.2-15.1 5 00	М12	6	
		9	3.400-6/76 В1	МИ4-48	4	
		10	3.400-6/76 В1	МИ1-1	2,78	цифровость М

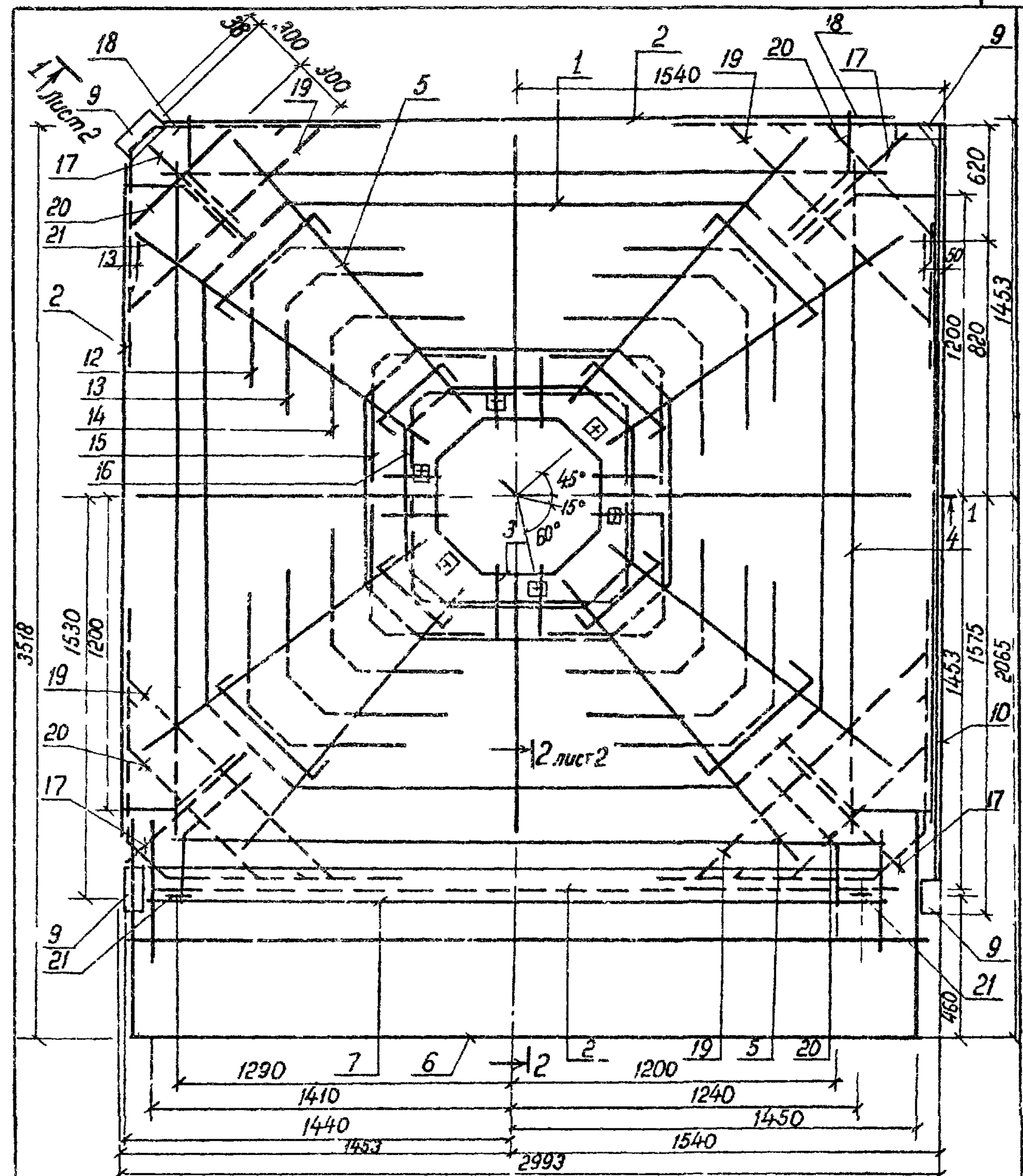
37021-4 2-171000

ГНП	Л. С. Соснов	С. А. 5	Каркас пространственный КП13	Студия	Лист	Листов
Н. контр	Боруде	М. К. 2		Р	1	2
Нач. отд.	Фезникобский	С. А. 2		ЦНИИпромэнергопроект		
Эл. спец.	Кудачков	М. А. 12.84				
Вед. инж.	Кудачева	М. А. 12.84				

23219 54

Формат А4

Формат	Зона	№з	Обозначение	Наименование	Кол	Примечание
			<u>Детали</u>			
А4		12	3 702 1-4 2-15 13 01-01	Стержень гнутый	4	
А4		13	-08	то же	4	
А4		14	-09	"	4	
А4		15	-10	"	4	
А4		16	-11	"	4	
А4		17	3 702 1-4 2-15 12 02-06	"	4	
А4		18	3 702 1-4 2-08 00 01-01	"	8	
А4		20	3 702 1-4 2-08 00 01-02	"	8	
Б4		19	3 702 1-4 2-15 10 01	ф10 А II ГОСТ 5781-82, e=1160	4	2,9 кг
А4		21	3 702 1-4 2-16 10 01	Петля монтажная	4	
Лист						2
3.702 1-4 2-17 10 00						

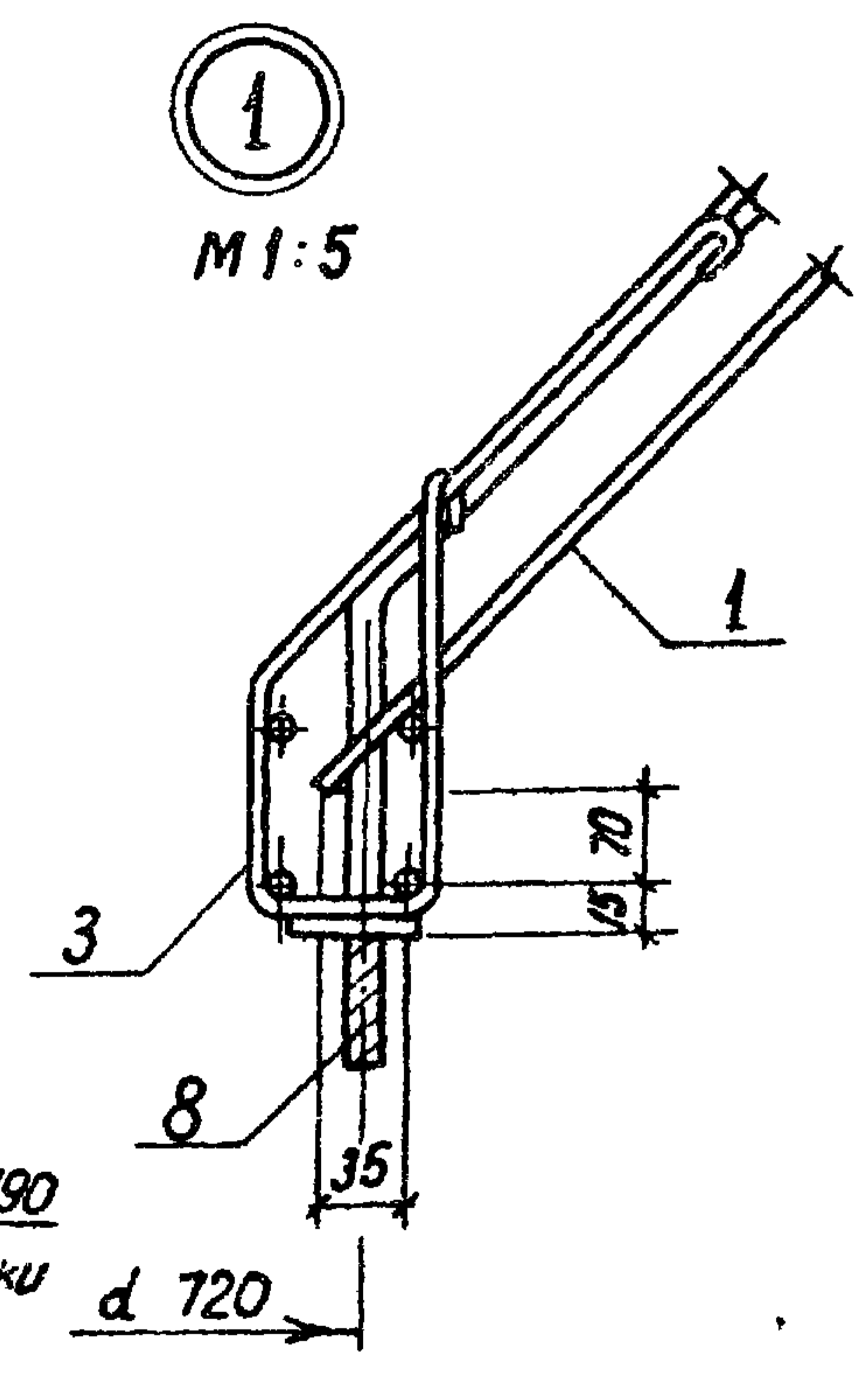
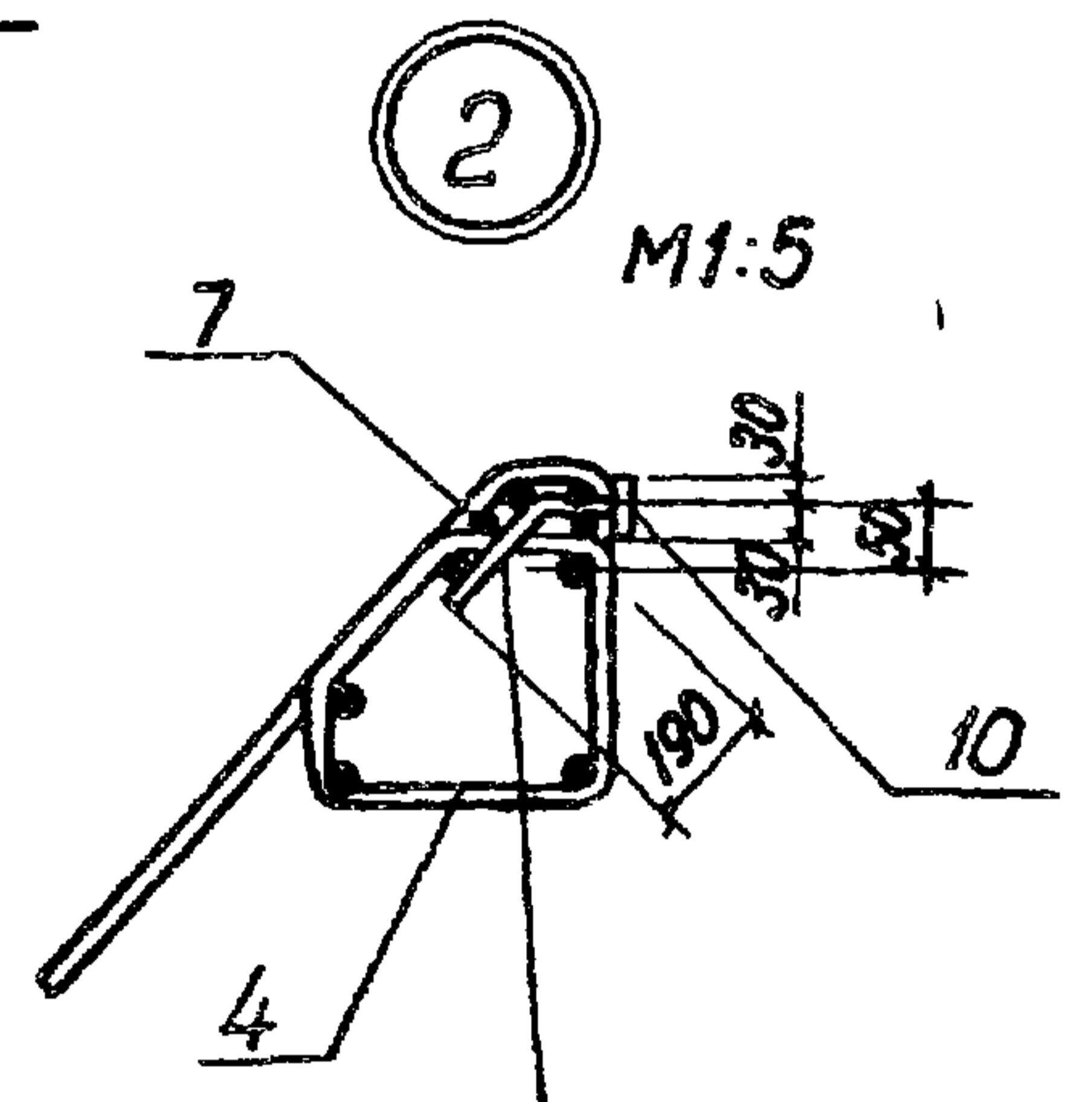
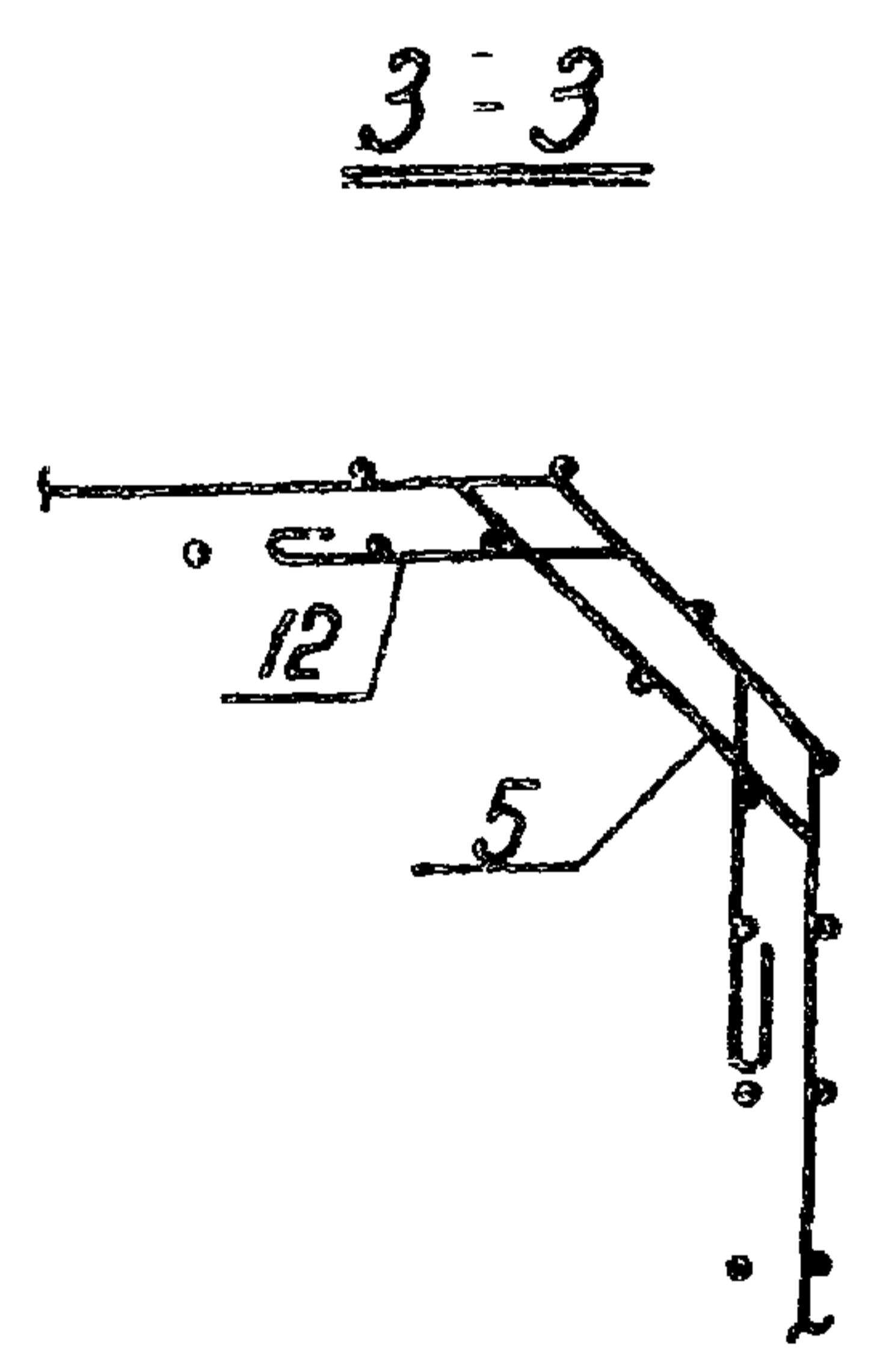
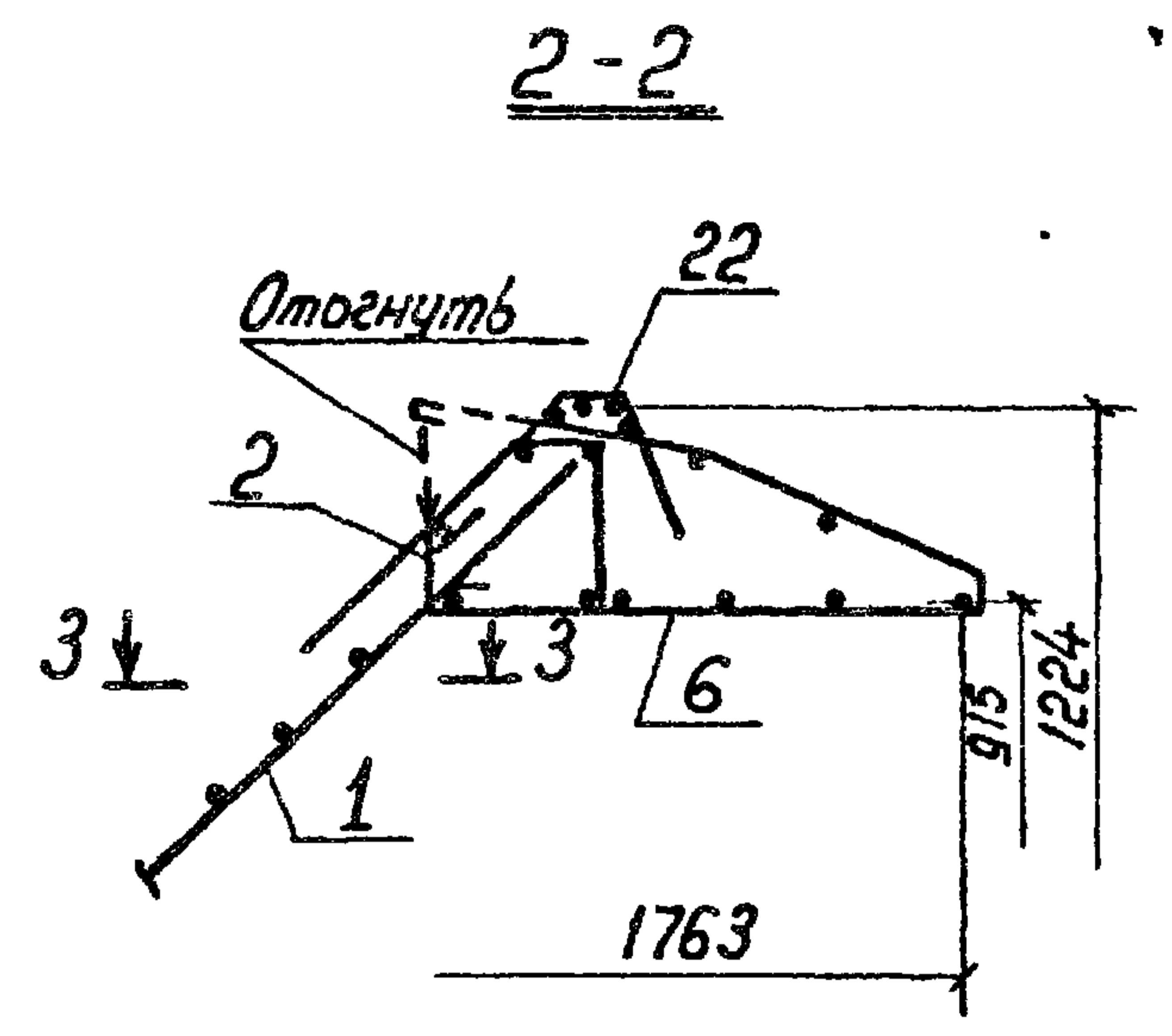
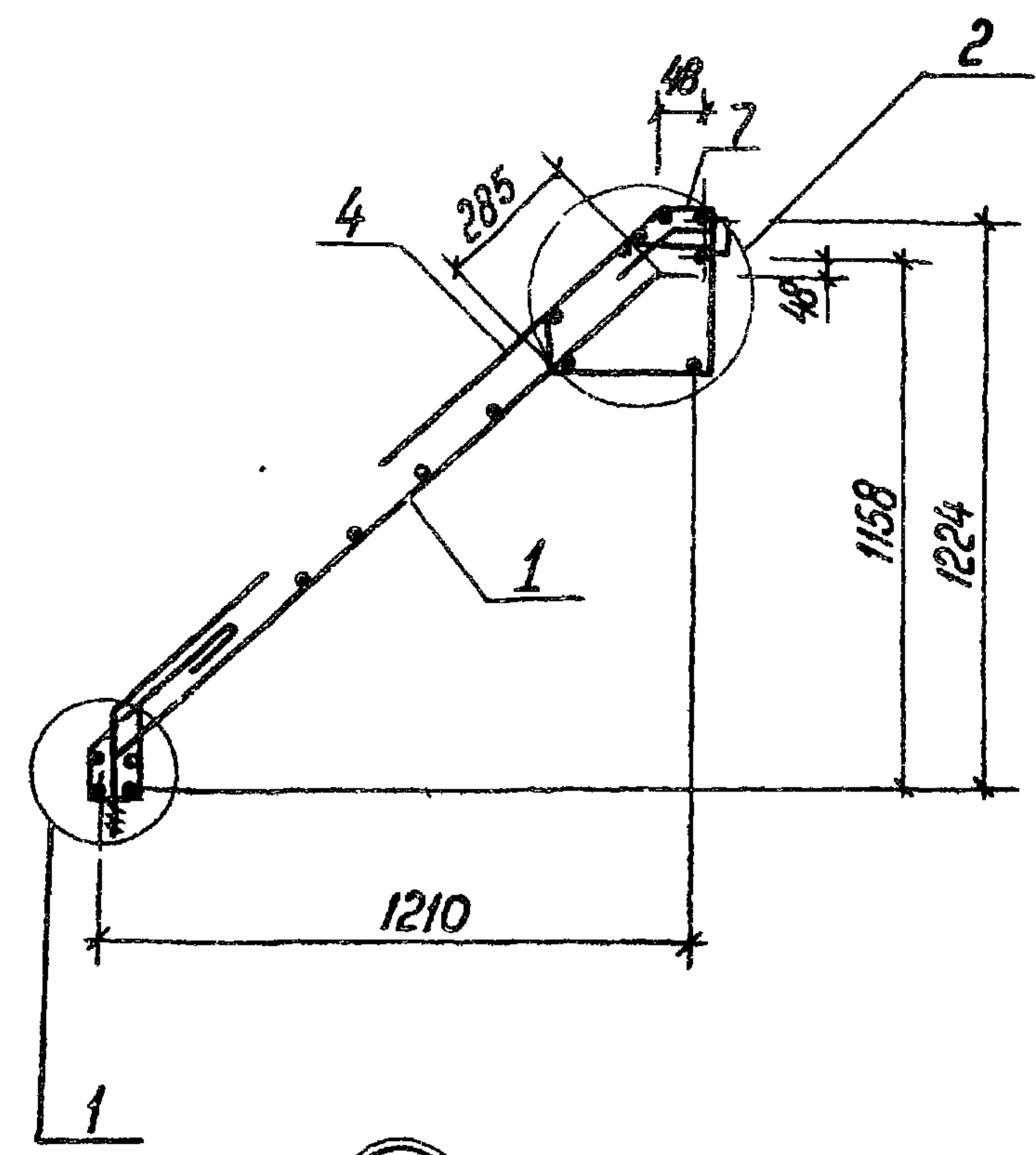
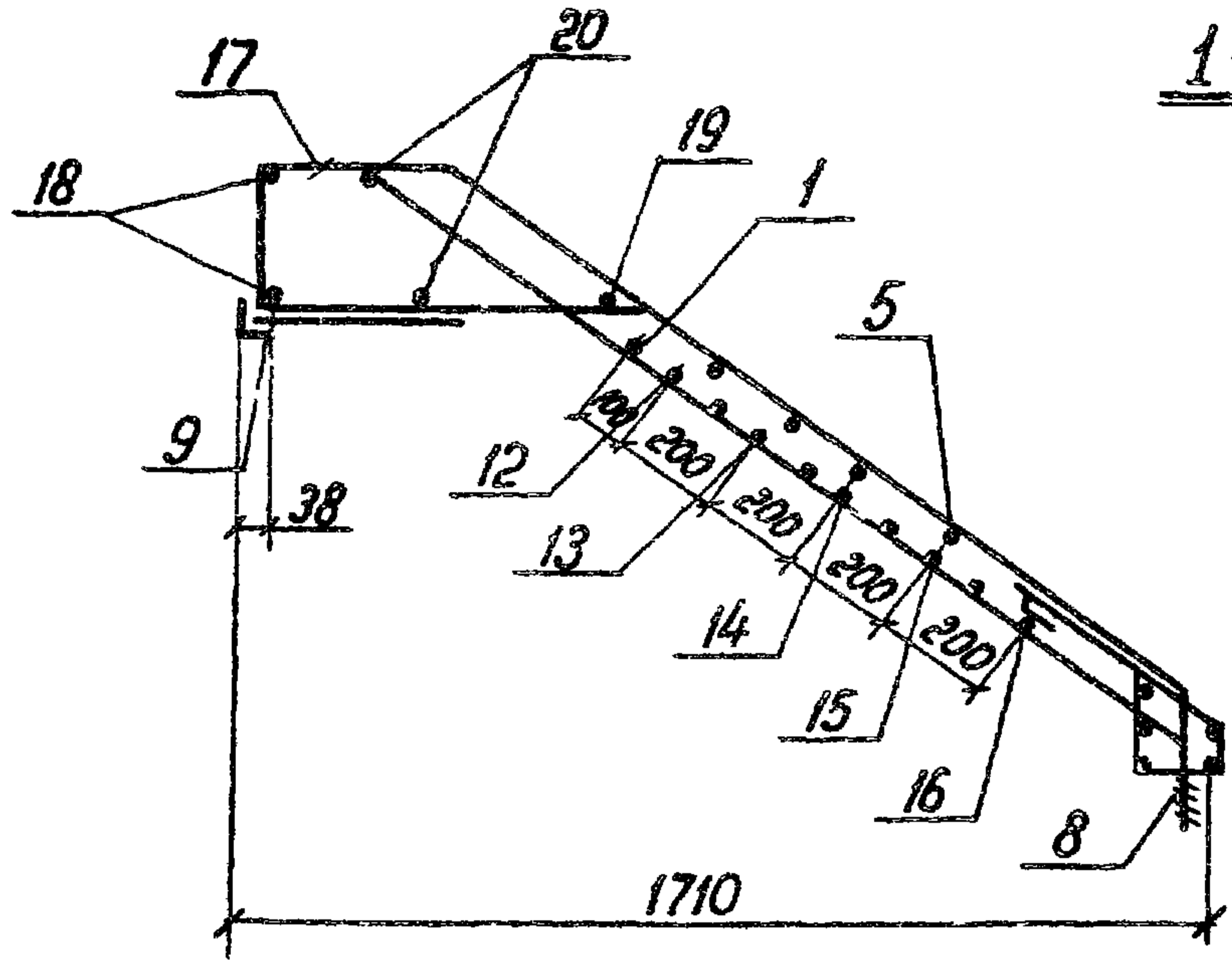


3 702 1-4 2-17 10 00 СБ		
Каркас пространственный КП 13		Стадия Р
		Масса 253,1
		Масштаб 1:20
		Лист 1
		Листов 2
ЦНИИпромэнергопроект		

23219 55

Формат А4

Формат А4



Янкер закладной детали длиной $l=190$
 отогнуть под углом 45° до установки
 в пространственный каркас.

$d \ 720$

Ведомость расхода стали на элемент, кг

Марка элемента	Изделия арматурные													Изделия закладные											
	Арматура класса													Арматура класса											
	А-I						А-III							А-I					А-III					Вст3 кл2	
	ГОСТ 5781-82													ГОСТ 5781-82										ГОСТ 3262-75	
	φ6	φ8	φ10	φ12	φ16	Итого	φ8	φ14	φ16	φ20	φ22	Итого	φ8	φ16	Итого	φ8	φ10	φ12	Итого	Труба φ32	Итого				
КАП 6.1			51,8		5,6	57,4	33,2			21,3	38,0	92,5	149,9					1,0	1,0						
КАП 6.2			52,1		5,6	57,7	33,2			46,9		80,1	137,8					2,0							
4ДК 6.1		34,0	13,2			47,2		21,0				21,0	68,2	6,4	22,4	28,8	0,4	0,8	1,0	2,2					
ДЛ 6.1	21,2		25,6	2,5		49,3		42,6	17,7			60,3	109,6							2,6	2,6				
ДЛ 6.2	27,2		13,0	1,9		42,1		4,4				4,4	46,5					0,5	0,5						
Д 6.1	3,3		7,9			11,2							11,2						1,0	1,0					

Продолжение ведомости

Изделия закладные						Всего	Общий расход
Прокат марки							
Вст3 кл2 ГОСТ 555-79							
ГОСТ 103-76*							
100x10	50x10	120x8	100x6		Итого		
		2,2			2,2	3,2	153,1
		4,4				6,4	144,2
30,4	16,0	2,2	1,8		50,4	81,4	149,6
						2,6	112,2
		1,1			1,1	1,6	48,1
		2,2			2,2	3,2	14,4

3702.1-4 2-00 0008МС			
ГИП	Простосердоб		
и контр	Брауде		
нач отд	Резниковский		
Зл спец	Курдюмов		
Вед инж	Кучабенкова		
Ведомость расхода стали			Стадия
			Лист
			Листов
			Р 1 2
ЦНИИпромэнергопроект			

Ведомость расхода стали на элемент, кг

Марка элемента	Изделия арматурные														Изделия закладные									
	Арматура класса														Арматура класса									
	А-I				А-II				А-III				Вр-I		А-I			А-III						
	ГОСТ 5781-82														ГОСТ 6727-81		ГОСТ 5781-82							
	φ6	φ8	φ10	φ14	φ16		Итого	φ10	φ14		Итого	φ12		Итого	φ4		Итого	φ10	φ16		Итого	φ8	φ10	
Д3.1	4,9		12,8			17,7										17,7	2,6			2,6		0,8		0,8
Д3.2	2,8	0,4				3,2					10,0		10,0			13,2								
Д3.3	5,4		16,3			21,7										21,7						1,4		1,4
В3.1	10,8			3,6		14,4	125,8	92,4		218,2						232,6		6,6		6,6	0,8			0,8
В3.2	9,7		11,1		8,0	28,8	123,1	76,1		199,2				5,8	5,8	233,8		6,6		6,6	2,2			2,2
В3.3	17,8		10,9		8,0	36,7	125,8	92,4		218,2				2,9	2,9	257,8		6,6		6,6	0,8			0,8

Продолжение ведомости

Изделия закладные									Всего	Общий расход
Прокат марки										
Вст 3кп2 ГОСТ 535-79										
ГОСТ 8209-72				ГОСТ 103-76*						
163x63x6	70x70x6		Итого	14x30	5x60	4x60		Итого		
2,4			2,4					5,8	23,5	
	2,0		2,0	1,4				1,4	3,4	16,6
					7,8			7,8	9,1	30,8
2,8			2,8			0,6		0,6	10,8	243,4
2,8			2,8		7,8	0,6		8,4	20,0	253,8
2,8			2,8			0,6		0,6	17,4	275,2

37021-4 2-00000BMC Итого
2

23219 (58)
Армат А3 *alle*