

Типовая документация

на строительные системы и изделия зданий и сооружений

Серия 3.702-1/79

Унифицированные сборные железобетонные
конструкции силосных сооружений предприятий
по хранению и переработке зерна

Выпуск 2


Сборные железобетонные колонны

Рабочие чертежи

Разработан ЦНИИпромзернопроект

утвержден

главный инженер
института


/А.К. Добзано/

постановлением Госстроя СССР
от 18.03. 1981г. №37

главный инженер
проекта


/А.Н. Простосердоб/

НИИЖБ
зам. директора

института  /Н.Н. Коровин/

Содержание (начало)

Обозначение	Наименование	Стр.
	содержание	2-4
3.702-1/79-В.2-00.0.0.0 тэ	Техническое описание	5-7
3.702-1/79-В.2-01.0.0.00	Колонна железобетонная	
	К1-1-1, К1-2-1, К1-3-1, К1-4-2	8
3.702-1/79-В.2-01.00.00 сб	Колонна железобетонная	
	К1-1-1, К1-2-1, К1-3-1, К1-4-2	
	Сборочный чертеж	9
3.702-1/79-В.2-01.1.0.00	Каркас пространственный КП1	10
3.702-1/79-В.2-01.1.00 сб	Каркас пространственный КП1	
	Сборочный чертеж	11
3.702-1/79-В.2-01.1.1.00	Каркас плоский КР1, КР2	12
3.702-1/79-В.2-01.1.2.00	Сетка арматурная С1	13
3.702-1/79-В.2-01.1.3.00	Сетка арматурная С2, С3	14
3.702-1/79-В.2-01.1.0.02	Стержень гнутой	15
3.702-1/79-В.2-01.2.0.00	Каркас пространственный КП2	16
3.702-1/79-В.2-01.2.0.00 сб	Каркас пространственный КП2	
	Сборочный чертеж	17
3.702-1/79-В.2-01.2.1.00	Каркас плоский КР3	18
3.702-1/79-В.2-02.0.0.00	Колонна железобетонная	
	К2-1-2, К2-2-2, К2-3-2, К2-4-2	19
3.702-1/79-В.2-02.0.0.00 сб	Колонна железобетонная	
	К2-1-2, К2-2-2, К2-3-2, К2-4-2	
	Сборочный чертеж	20
3.702-1/79-В.2-02.1.0.00	Каркас пространственный КП3	21
3.702-1/79-В.2-02.1.0.00 сб	Каркас пространственный КП3	
	Сборочный чертеж	22
3.702-1/79-В.2-02.1.1.00	сетка арматурная С4	23
3.702-1/79-В.2-02.1.2.00	сетка арматурная С5, С6	24
3.702-1/79-В.2-02.2.0.00	Каркас пространственный КП4	25
3.702-1/79-В.2-02.2.0.00 сб	Каркас пространственный КП4	
	Сборочный чертеж	26

Содержание (продолжение)

Сбозначение	Наименование	Стр.
3.702-1/79-В2-03.03.00	Колонна железобетонная	
	КЗ-1-2, КЗ-2-2	27
3.702-1/79-В2-03.04.00сб	Колонна железобетонная	
	КЗ-1-2, КЗ-2-2	
	Сборочный чертеж	28-29
3.702-1/79-В2-03.1.0.00	Каркас пространственный КП5, КП6	30
3.702-1/79-В2-03.1.0.00сб	Каркас пространственный КП5, КП6	
	Сборочный чертеж	31-32
3.702-1/79-В2-03.1.1.00	Каркас плоский КР4 ÷ КР7	33
3.702-1/79-В2-03.1.1.00сб	Каркас плоский КР4 ÷ КР7	
	Сборочный чертеж	34
3.702-1/79-В2-03.1.2.00	Каркас плоский КР8	35
3.702-1/79-В2-03.1.3.00	Каркас плоский КР9 ÷ КР12	36
3.702-1/79-В2-03.1.3.00сб	Каркас плоский КР9 ÷ КР12	
	Сборочный чертеж	37
3.702-1/79-В2-04.0.0.00	Колонна железобетонная	
	К4-1-1, К4-2-1	38
3.702-1/79-В2-04.0.0.00сб	Колонна железобетонная	
	К4-1-1, К4-2-1	
	Сборочный чертеж	39-40
3.702-1/79-В2-04.1.0.00	Каркас пространственный КП7, КП8	41
3.702-1/79-В2-04.1.0.00сб	Каркас пространственный КП7, КП8	
	Сборочный чертеж	42-43
3.702-1/79-В2-05.0.0.00	Колонна железобетонная	
	К5-1-2, К5-1-4	44
3.702-1/79-В2-05.0.0.00сб	Колонна железобетонная	
	К5-1-2, К5-1-4	
	Сборочный чертеж	45-46
3.702-1/79-В2-05.1.0.00	Каркас пространственный КП9, КП9-1	47
3.702-1/79-В2-05.1.0.00сб	Каркас пространственный КП9, КП9-1	
	Сборочный чертеж	48-49

1. Сборные железобетонные колонны запроектированы из тяжелого бетона марок М300, М350 и М400 при условии их изготовления в инвентарных металлических формах. Марка бетона определяется по ГОСТ 10180-78 "Бетоны". Методы определения прочности на сжатие и растяжение.

2. Для армирования колонн используется горячекатаная арматурная сталь классов А I, А II и А III (ГОСТ 5781-75, ГОСТ 5.1459-72). Защитный слой рабочей арматуры колонн 20-30 мм обеспечивается установкой пластмассовых фиксаторов или фиксаторов из цементно-песчаного раствора. Применение металлических фиксаторов, выходящих на поверхность бетона, не допускается.

3. Армирование колонн предусматривается пространственными арматурными каркасами. С целью обеспечения точности сборки пространственного каркаса сборка его должна производиться в кондукторе. Плоские арматурные каркасы и сетки соединяются между собой поперечными стержнями при помощи контактной точечной сварки. Крепление закладных деталей к элементам пространственного каркаса осуществляется контактной точечной сваркой стержней закладных деталей и каркаса или электродуговой сваркой элементов закладных деталей из сортового проката и арматуры каркаса. Крепление детали М1 к сеткам предусмотрено вязальной проволокой.

З. 702-1/79-В.2-00.0.0.0 то

ГЦП	проектировщик	<i>[подпись]</i>
М.А.А.А.	рецензент	<i>[подпись]</i>
И.А.А.А.	куратор	<i>[подпись]</i>
Р.К.Г.Р.	кузнецов	<i>[подпись]</i>

ТЕХНИЧЕСКОЕ
ОПИСАНИЕ

стандарт	лист	листов
Р	1	3
инженер-проектировщик		

4. Плоские каркасы и сетки должны изготавливаться при помощи контактной точечной сварки.

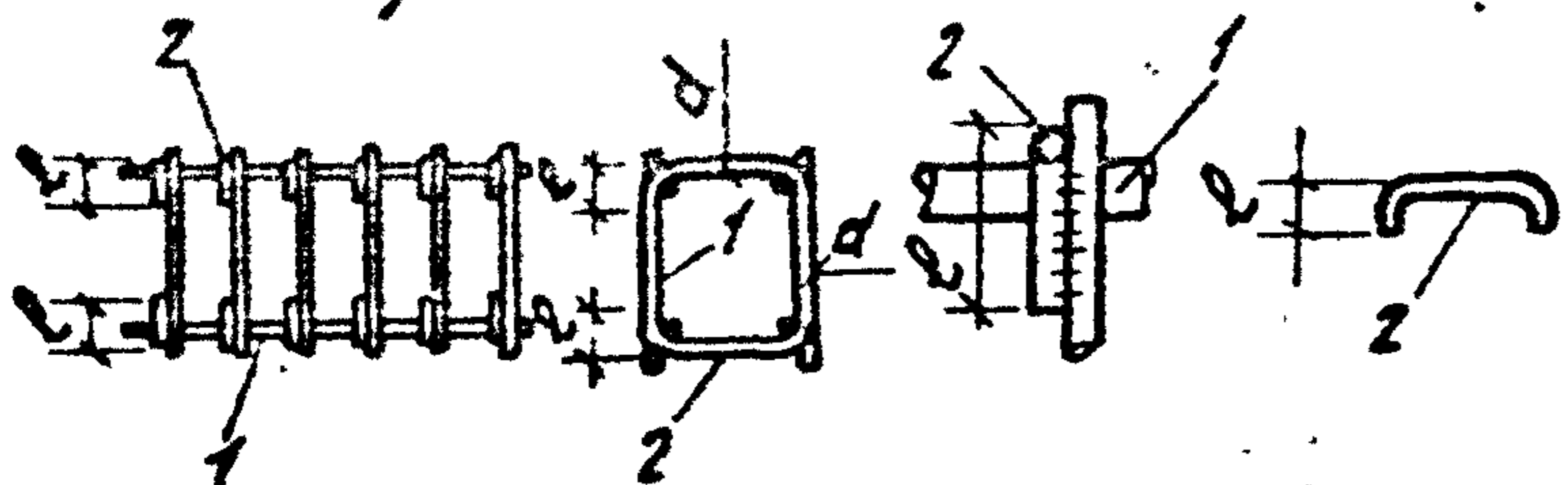
Применение электродуговой сварки вместо контактной точечной при изготовлении плоских каркасов и сеток не допускается.

5. В случае отсутствия на заводе-изготовителе электросварочных клещей необходимой мощности образование пространственных каркасов допускается осуществлять объединением плоских каркасов с помощью скоб (см. рис. 1) и электродуговой сварки.

Фиксацию закладных деталей в этом случае допускается производить вязальной проволокой.

Качество сварных соединений должно соответствовать требованиям ГОСТ 10922-75 «Арматурные изделия и закладные детали сварные. Технические требования и методы испытаний».

Электроды для электродуговой сварки выбираются по СН 393-78 «Инструкция по сварке соединений арматуры и закладных деталей железобетонных конструкций» в зависимости от марки и класса сталей.



1. Плоский каркас
2. Скоба $\phi 7$ мм

Рис. 1.

Сварку производить односторонними швами длиной b_d (для арматуры класса АТ) или δ_d (для арматуры класса АИ). При этом $h_w = 0,25d \geq 4$ мм, $b_w = 0,5d \geq 10$ мм

3.702-1/79-В.2-00.0.0.010

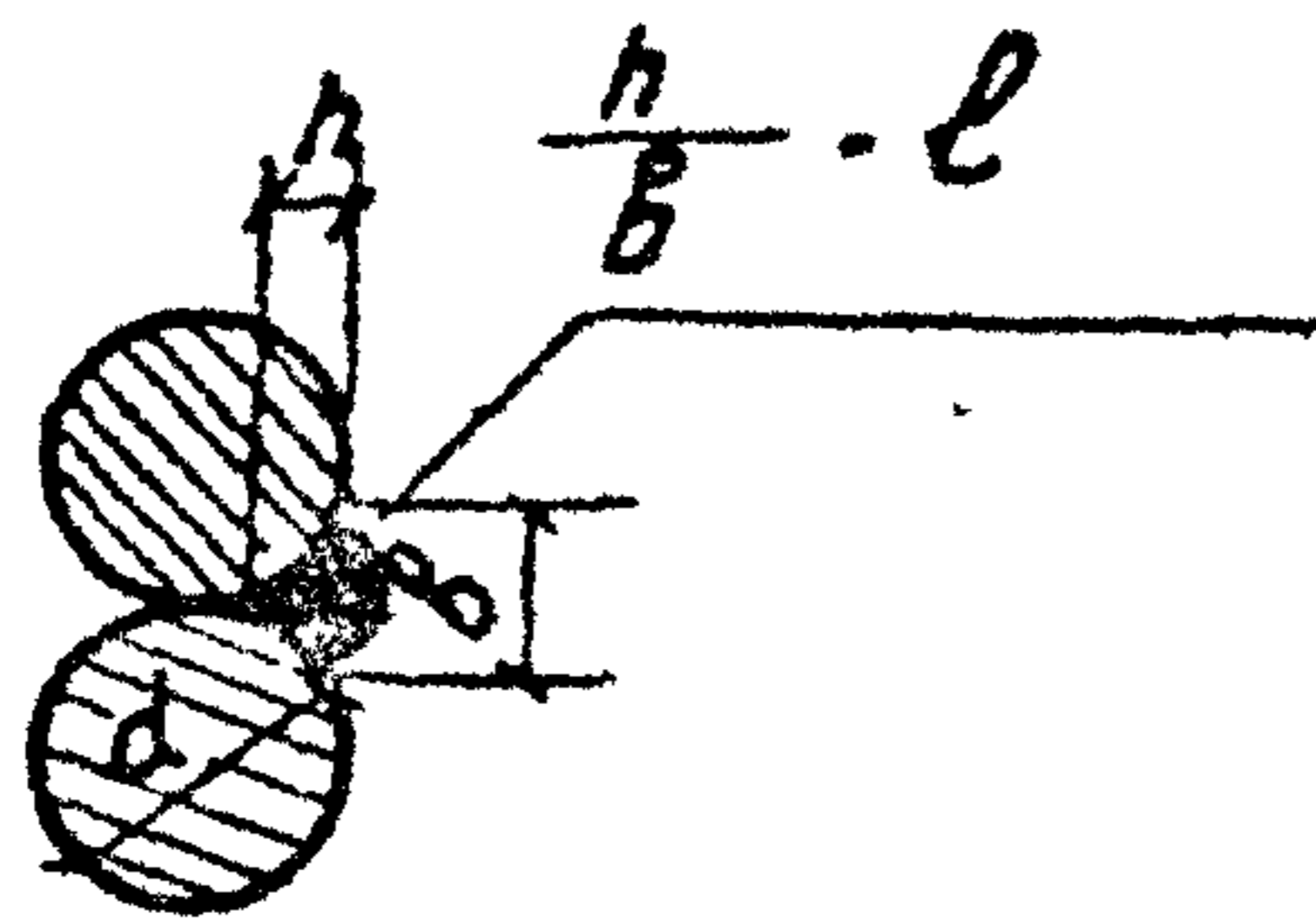
Лист
2

6. Риски геометрических осей наносятся несмываемой краской в местах, показанных на чертеже.

7. Контроль качества, условия транспортирования и хранения колонн должны соответствовать ТУ 69-55-77 "Колонны железобетонные силосных сооружений предприятий по хранению и переработке зерна".

8. Монтаж колонн производить в соответствии с требованиями СНиП III-16-73 "Бетонные и железобетонные конструкции сборные".

Условные обозначения сварных швов



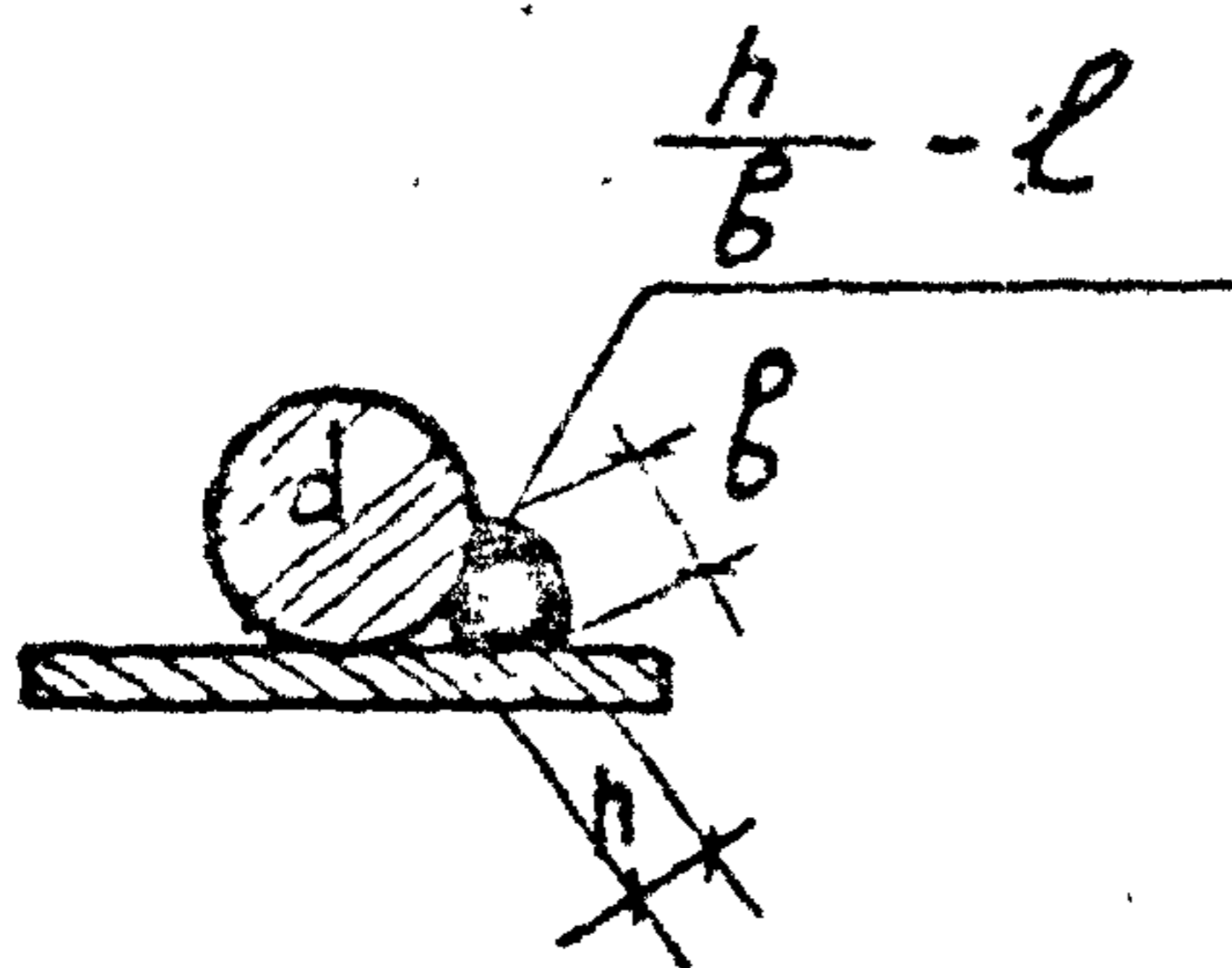
h - высота шва

($h \approx 0,25d$, но не менее 4 мм)

b - ширина шва

($b \approx 0,5d$, но не менее 10 мм)

l - длина шва



h - высота шва

($h \approx 0,25d$, но не менее 4 мм)

b - ширина шва

($b \approx 0,5d$, но не менее 8 мм)

l - длина шва

3.702-1/79-В.2-00.0.0.0.10

Лист

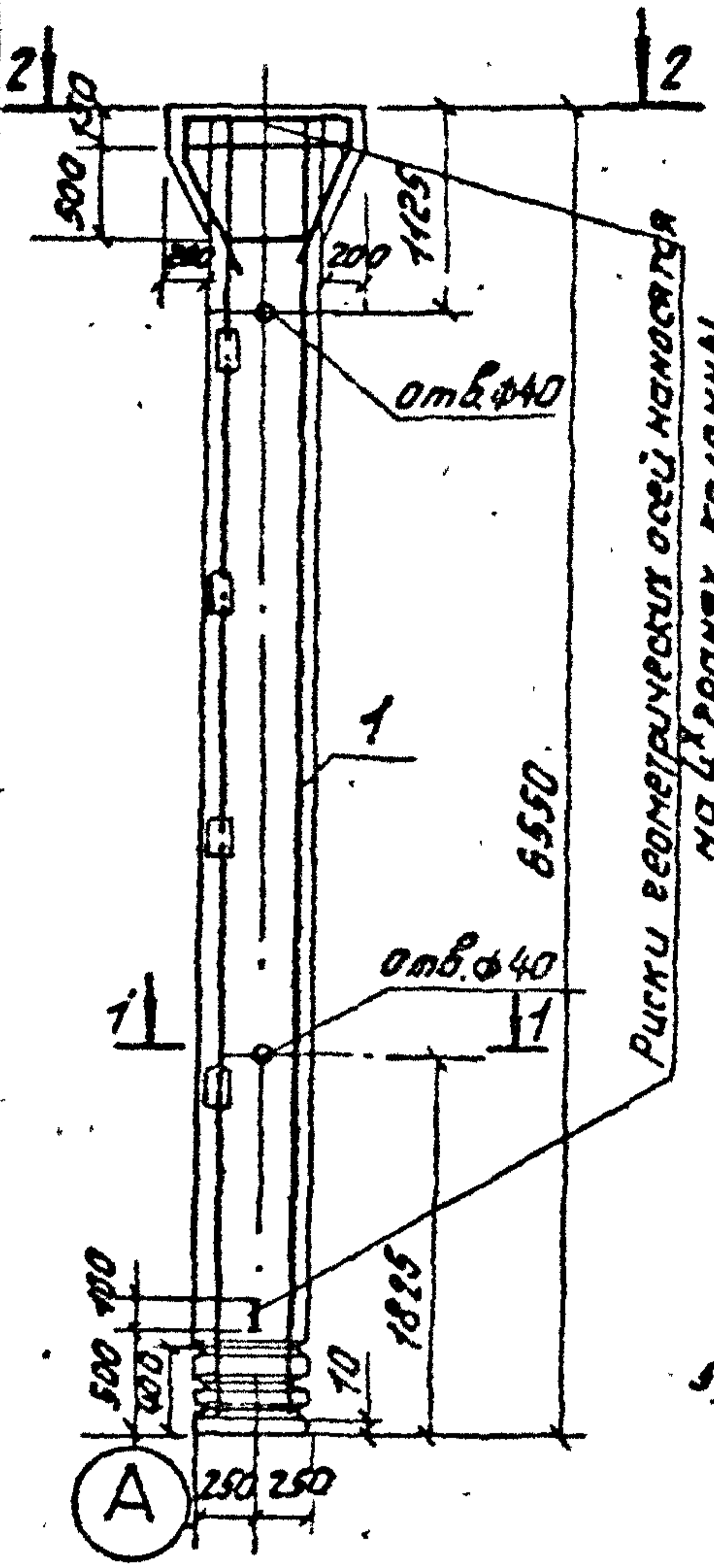
3

факт	Зона	ноз.	Обозначение	Наименование	кол.	Примеч.
				<u>Документация</u>		
14			3.702-1/79-В.2-01.0.0.00СБ	сборочный чертеж		
14			3.702-1/79-В.2-00.0.0.0Д	выборка стали		лист 1
14			3.702-1/79-В.2-00.0.0.0ТО	техническое описание		на 3 листа
			<u>Переменные данные для исполнений</u>			
				<u>3.702-1/79-В.2-01.00.00</u>		для К1-1-1
				<u>сборочные единицы</u>		
11	1		3.702-1/79-В.2-01.1.0.00	Каркас пространственный КП1	1	
				<u>Материалы</u>		
				Бетон марки 300	1.8	м ³
				<u>3.702-1/79-В.2-01.0.0.00-01</u>		для К1-2-1
				<u>сборочные единицы</u>		
14	1		3.702-1/79-В.2-01.1.0.00*	Каркас пространственный КП1	1	
				<u>Материалы</u>		
				Бетон марки 350	1.8	м ³
				<u>3.702-1/79-В.2-01.0.0.00-02</u>		для К1-3-1
				<u>сборочные единицы</u>		
11	1		3.702-1/79-В.2-01.1.0.00	Каркас пространственный КП1	1	
				<u>Материалы</u>		
				Бетон марки 400	1.8	м ³
				<u>3.702-1/79-В.2-01.0.0.00-03</u>		для К1-4-2
				<u>сборочные единицы</u>		
14	1		3.702-1/79-В.2-01.2.0.00	Каркас пространственный КП2	1	
				<u>Материалы</u>		
				Бетон марки 400	1.8	м ³

3.702-1/79-В.2-01.0.0.00

ОП 24.01.79 24.01.79 24.01.79	Проект 17212	Колонна железобетонная К1-1-1, К1-2-1, К1-3-1, К1-4-2	Стация	Лист	Листов
			Р		1

инициалы и дата проекта



риски в геометрии осей наносится на 4-х гранях колонны

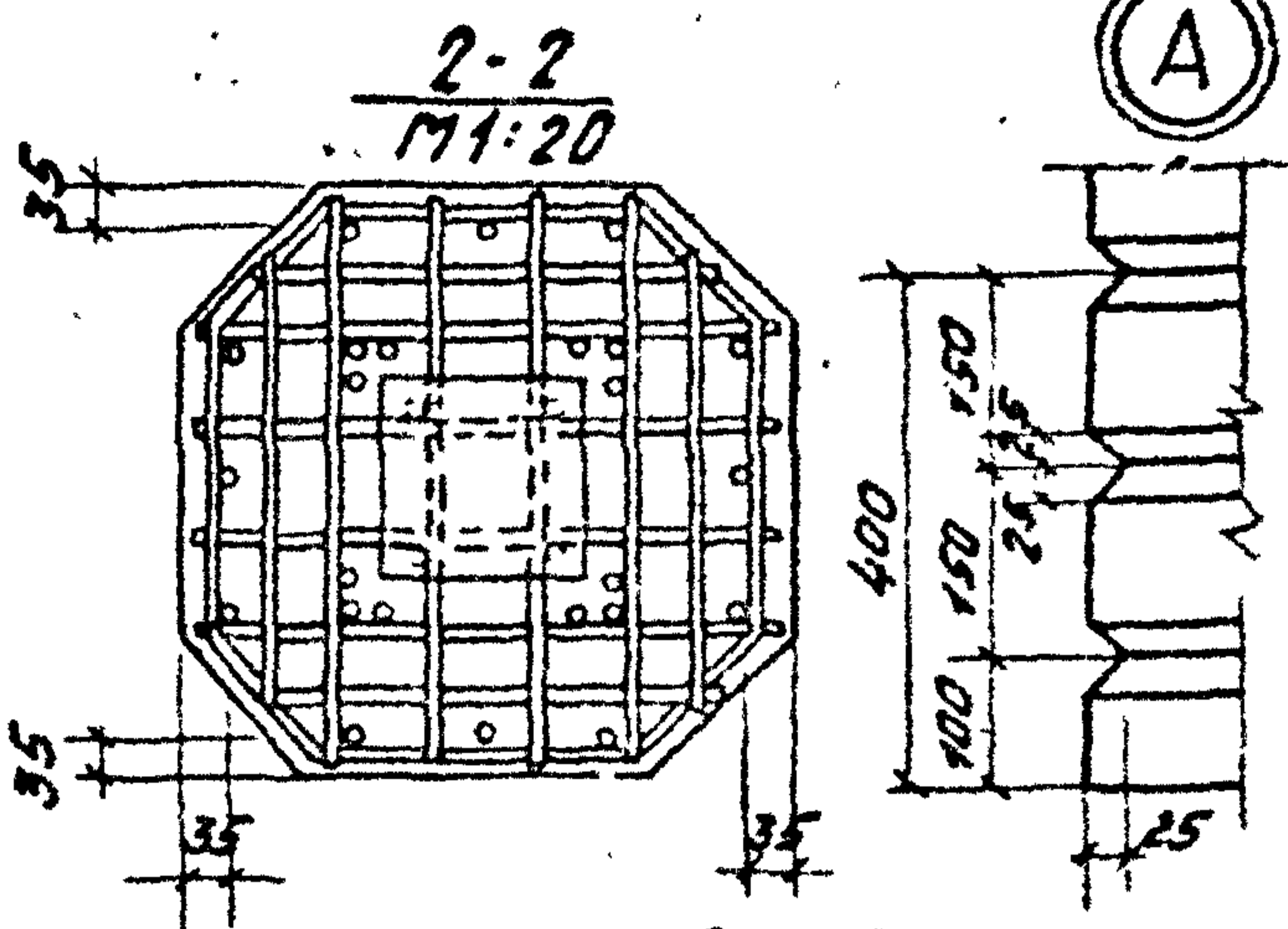


Рис. 1
1-1
1:20

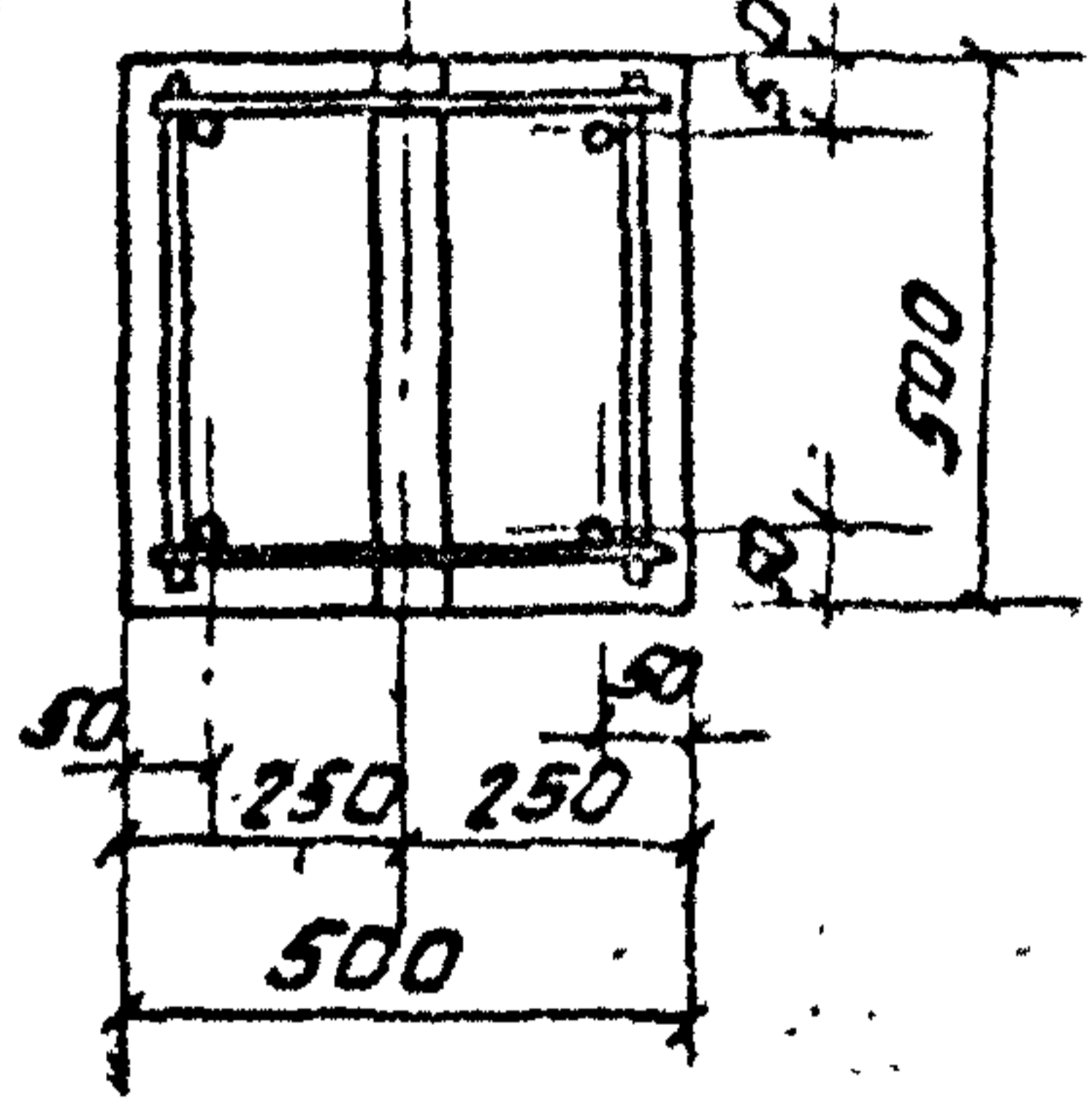
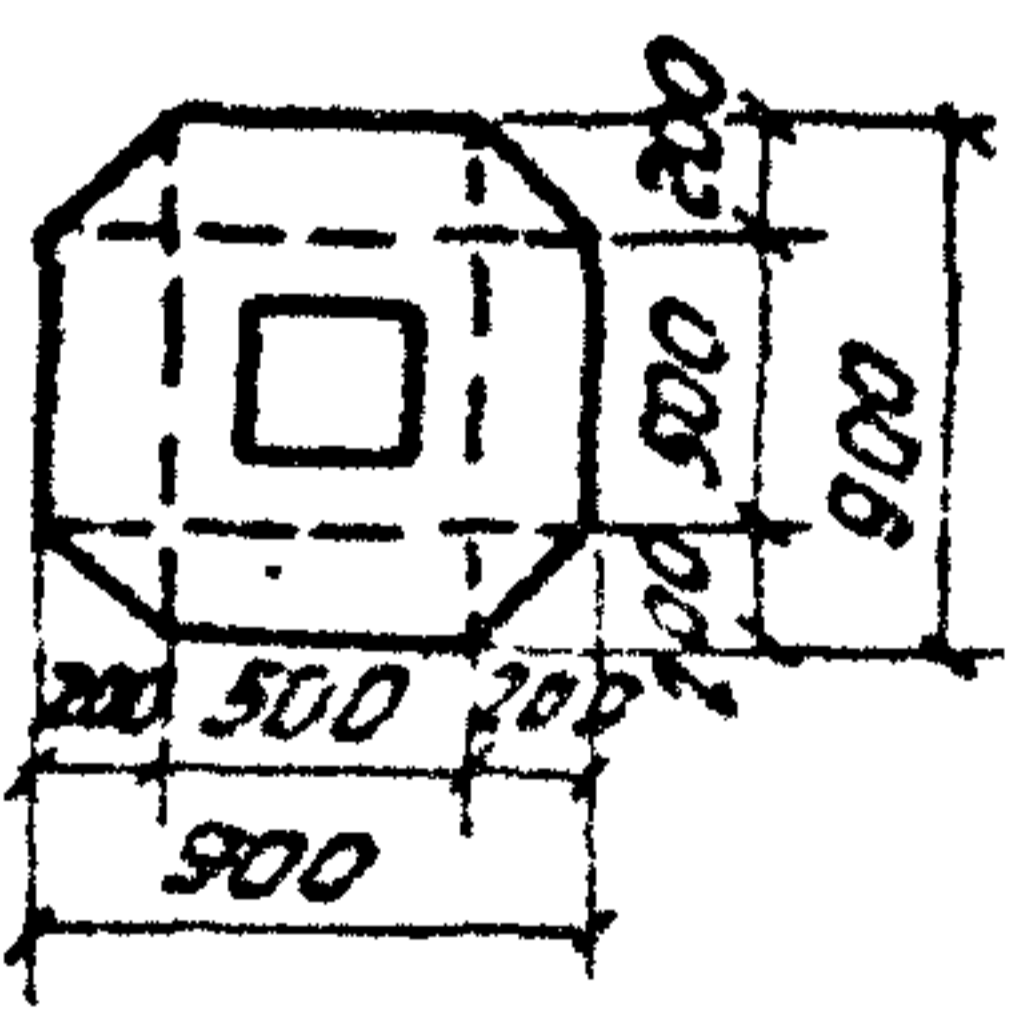
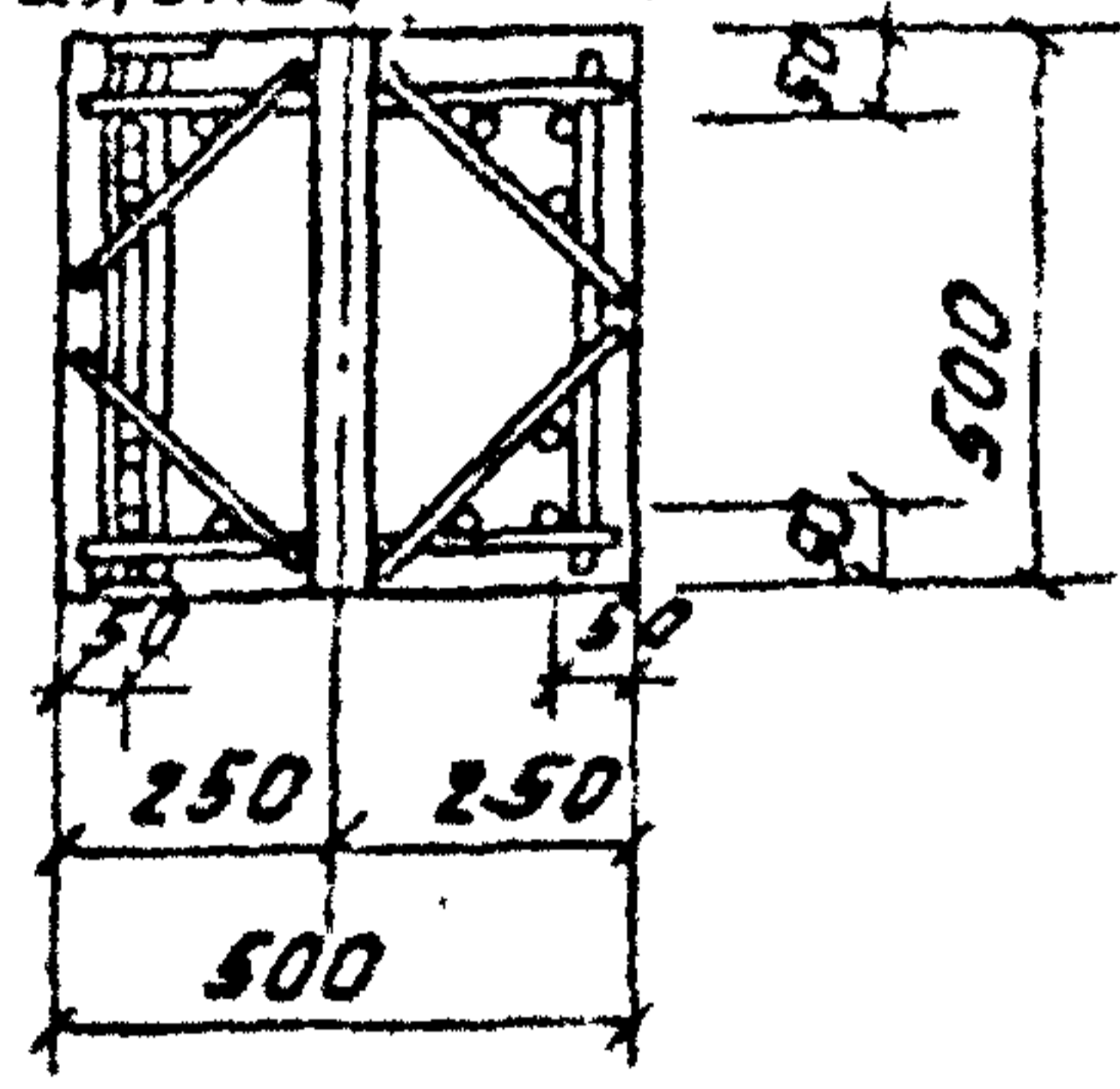


Рис. 2
1-1
1:20
остальное - см. рис. 1



Обозначение	Рис.	Марка		
		Класс бетона	Класс арматуры	Диаметр арматуры
3.702-1/79-В.2-01.0.0.00	1	К1-1-1	300	
-01		К1-2-1	350	КП1
-02		К1-3-1	400	
-03	2	К1-4-2	400	КП2

3.702-1/79-В.2-01.0.0.00 СВ

КОЛОННА
ЖЕЛЕЗОБЕТОННАЯ
К1-1-1; К1-2-1; К1-3-1; К1-4-2
СБОРОЧНЫЙ ЧЕРТЕЖ

Стадия	Масса	Масштаб
Р	4,5т	1:50
Лист	Листов 1	

ГШП Простосердоб
Нач. отд. Резникова
Инженер Иригина
Инженер Курдюмов
Рук. гр. Резникова
Техник Майорова

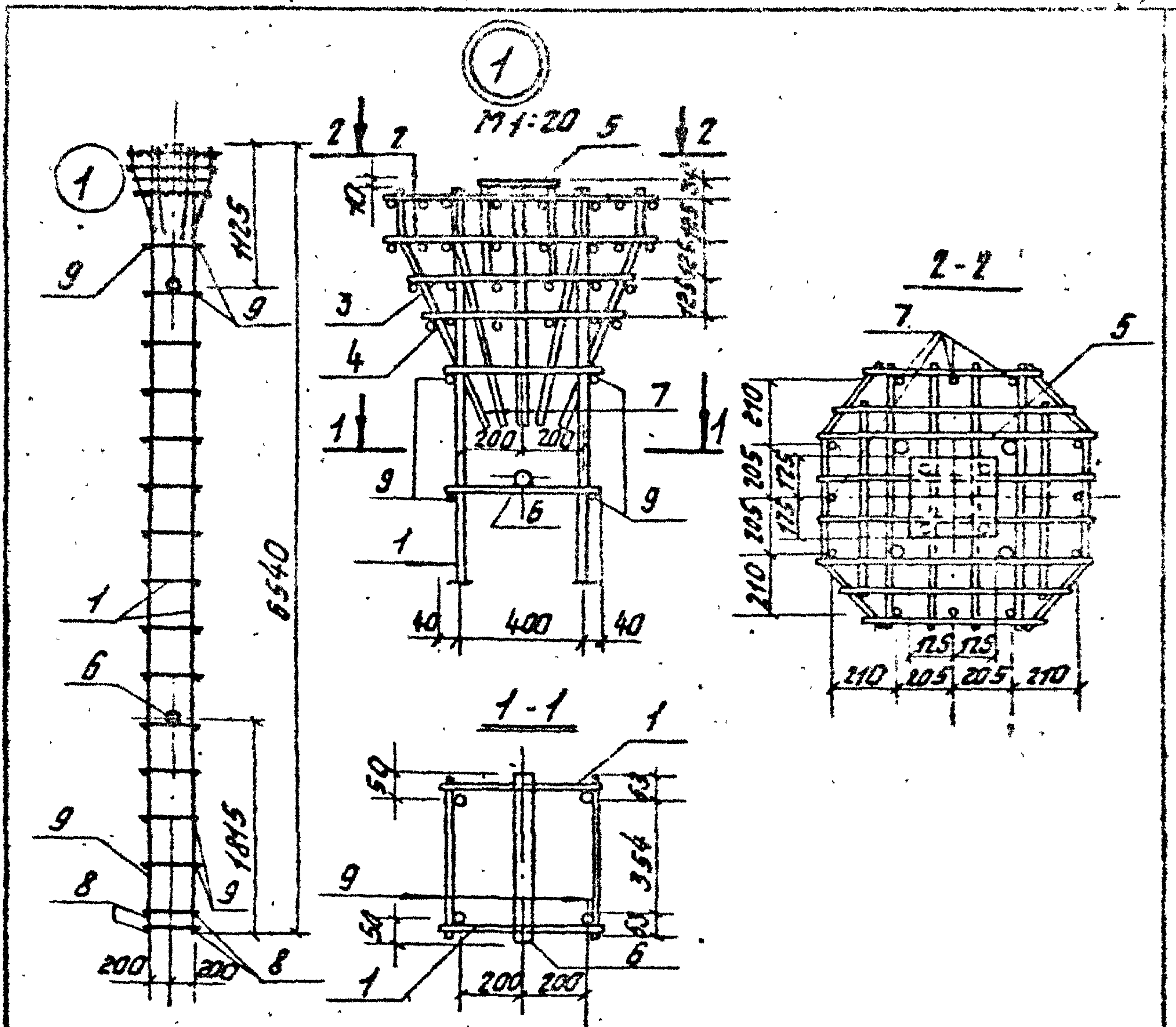
ЦНИИпромзернапроект

№ п/п	№	Обозначение	Наименование	Кол.	Примеч.
			<u>Документация</u>		
11		3.702-1/79-В.2-01.1.0.00 сБ	Сборочный чертеж		
11		3.702-1/79-В.2-00.0.0.0. тО	Техническое описание сборочные единицы		на 3 листах
11	1	3.702-1/79-В.2-01.1.1.00	Каркас плоский Кр1	2	
11	2	3.702-1/79-В.2-01.1.2.00	сетка арматурная С1	2	
11	3	3.702-1/79-В.2-01.1.3.00	С2	1	
11	4	3.702-1/79-В.2-01.1.3.00 - 01	С3	1	
11	5	3.702-1/79-В.6-01.0	изделие закладное М1	1	
			<u>Детали</u>		
Б.У.	6	3.702-1/79-В.2-01.1.0.01	газовая труба дВН=40 ГОСТ 3262-75; L=500	2	3.8 кг
11	7	3.702-1/79-В.2-01.1.0.02	стержень гнутый	12	
Б.У.	8	3.702-1/79-В.2-01.1.0.03	φ14 А1 ГОСТ 5781-75; L=480	4	2.3 кг
Б.У.	9	3.702-1/79-В.2-01.1.0.04	φ10 А1 ГОСТ 5781-75; L=480	28	8.3 кг

3.702-1/79-В.2-01.1.0.00

ГИП	простосердоб		Каркас пространственный КП1	Стадия	Лист	Листов
Науч. отд.	Резникова			Р		1
П. спец. отд.	Курдюмов			ЦНИИПромЗернопроект		
рук. гр.	Кузнецов					

копировал: Ткачев 172/2 11 формат 11



3.702-1/79-В.2-01.1.0.00 с.б

Каркас
пространственный
КП1
Сборочный чертеж

Стадия/масса/количество

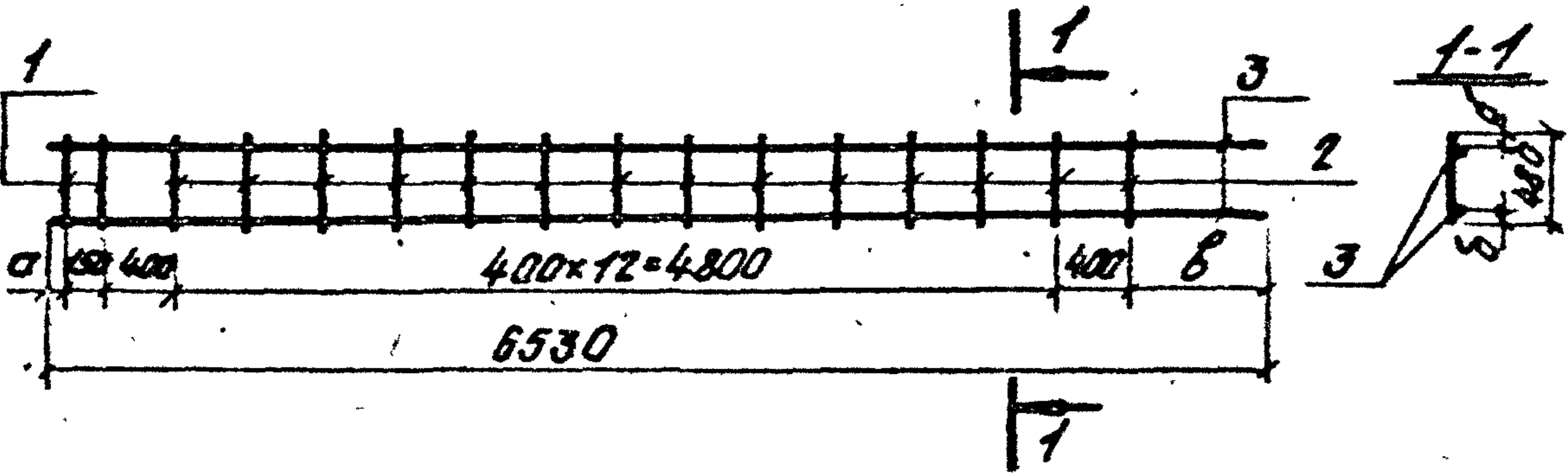
Р 185,8 кг 1:50

Лист 1 из 1

ЦНИИПромтехпроект

ГЦП	Просперов	
МОН. ОТД.	Резникобский	
Литератур.	Ярвигин	
А.случ.отд.	Курдюмов	
Р.УК. ГР.	Кузнецов	
ТЕХНИК	Найба	

Копировал: [Signature] 12 формата 11



Обозначение	Марка	а мм	б мм	в мм	Масса кг
3.702-1/79-В.2-01.1.1.00	Кр1	45	735	40	68,5
	01 Кр2	30	750	120	55,6

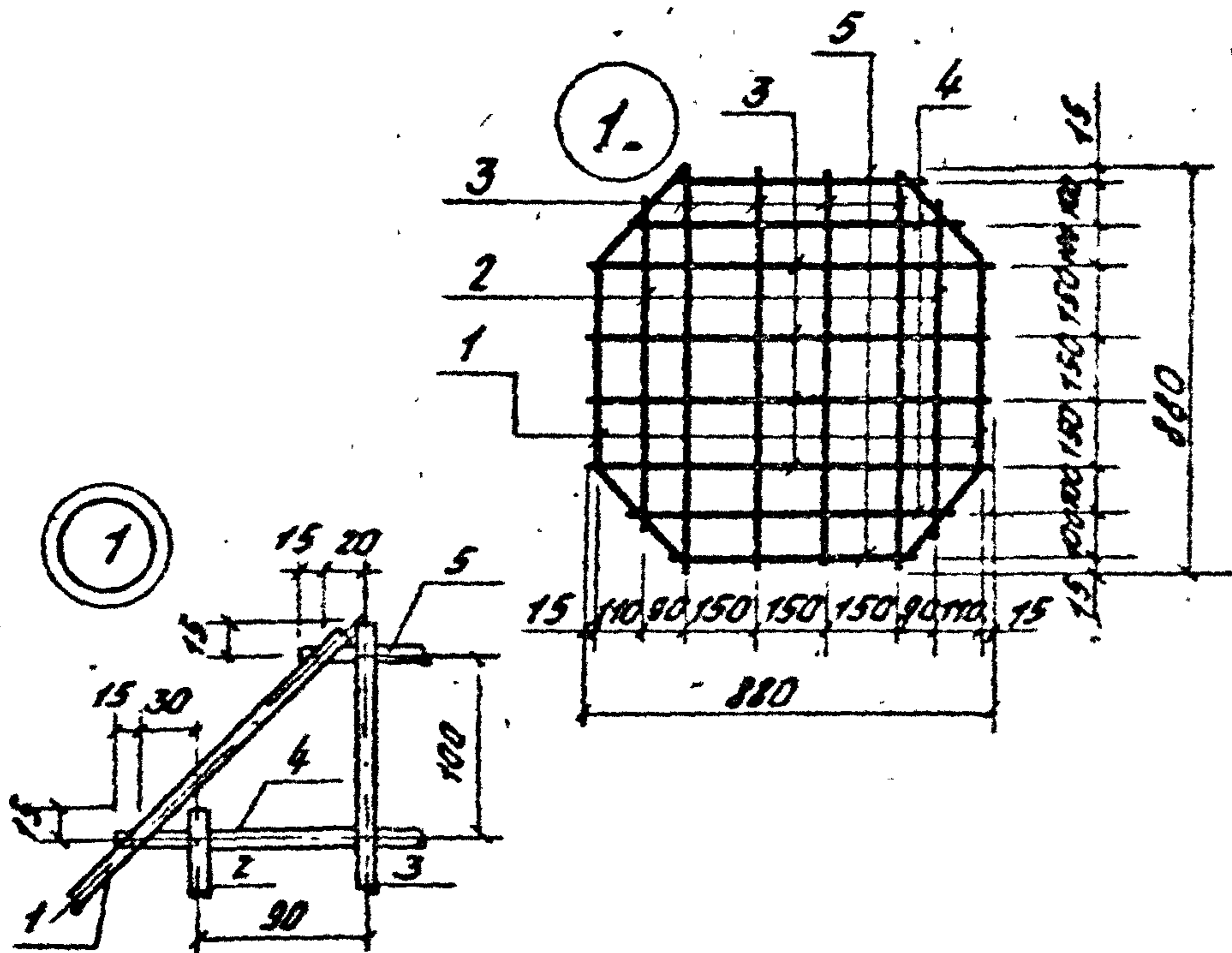
Этап	Зона	Лист	Обозначение	Наименование	кол.	Примеч.
				<u>Документация</u>		
И			3.702-1/79-В.2-00.0.0.0 то	Техническое описание		на 3 листах
				<u>Детали</u>		
Б.У	1		3.702-1/79-В.2-01.1.0.03	φ14 А1, ГОСТ 5781-75; ℓ=480	2	1,2 кг
Б.У	2		3.702-1/79-В.2-01.1.0.04	φ10 А1, ГОСТ 5781-75; ℓ=480	14	4,2 кг
			<u>Переменные данные для исполнений</u>			
				<u>3.702-1/79-В.2-01.1.1.00</u>		для Кр1
				<u>Детали</u>		
Б.У	3		3.702-1/79-В.2-01.1.1.01	φ28 А1, ГОСТ 5.1459-72; ℓ=6530	2	63,1 кг
				<u>3.702-1/79-В.2-01.1.1.00-01</u>		для Кр2
				<u>Детали</u>		
Б.У	3		3.702-1/79-В.2-01.1.1.02	φ25 А1, ГОСТ 5.1459-72; ℓ=6530	2	50,2 кг

3.702-1/79-В.2-01.1.1.00

Каркас плоский
Кр1, Кр2

стадия	масса	масштаб
Р	см. табл	1:50
лист	лист 6/1	

ГЛП
И.И.И.
И.И.И.
И.И.И.
И.И.И.
И.И.И.



Код	Зона	Поз.	Обозначение	Наименование	Кол.	Примеч.
				<u>Документация</u>		
И			3.702-1/79-В.2-00.0.0.0 то	Техническое описание		на 3-х листах
				<u>Детали</u>		
И		1	3.702-1/79-В.2-01.1.0.02 -06	Стержень гнутый	2	
				φ 10 АІІ ГОСТ 5.1459-72		
БУ		2	3.702-1/79-В.2-01.1.2.01		2	0.8 кг
БУ		3	3.702-1/79-В.2-01.1.2.02		8	4.4 кг
БУ		4	3.702-1/79-В.2-01.1.2.03		2	0.9 кг
БУ		5	3.702-1/79-В.2-01.1.2.04		2	0.6 кг

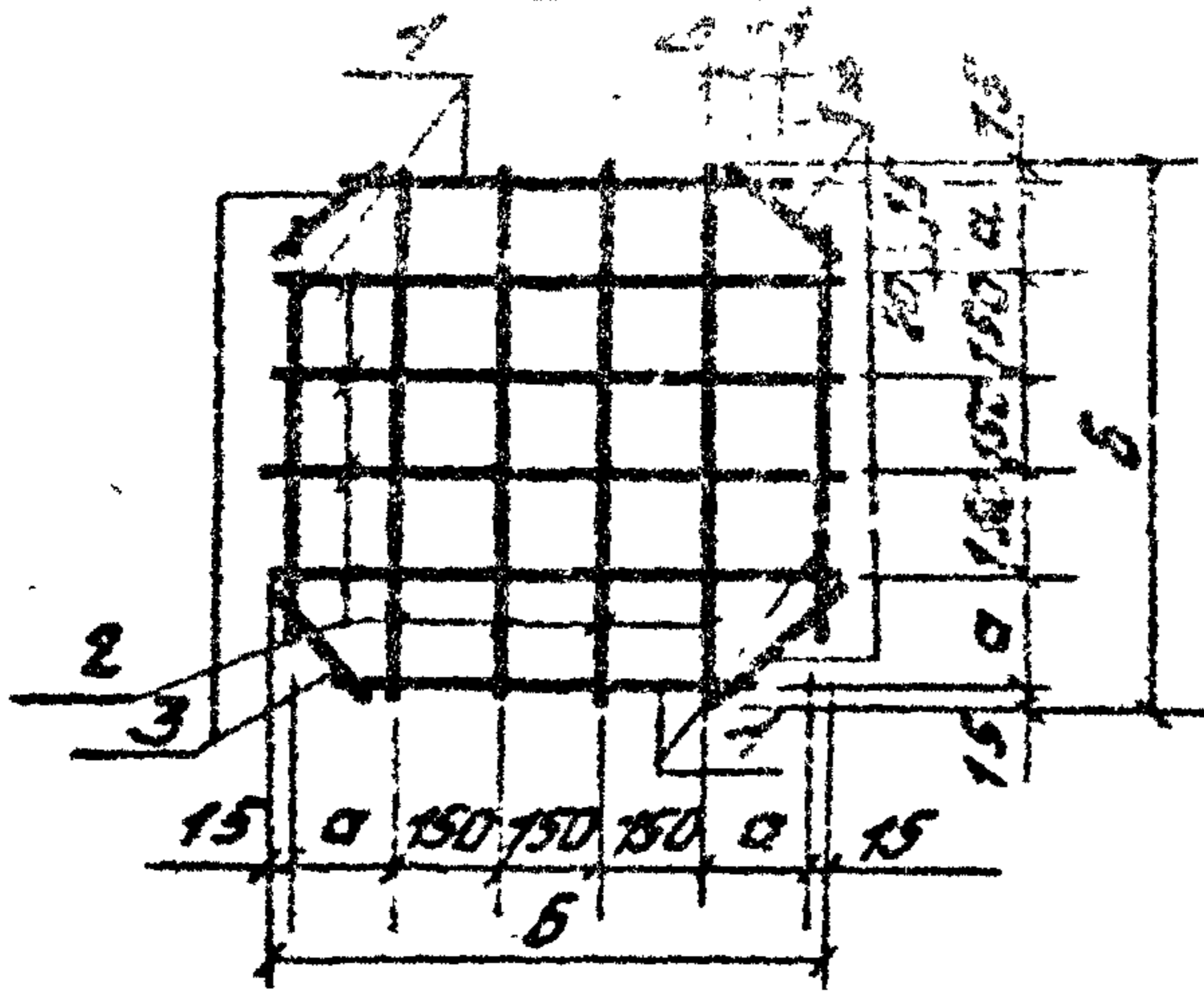
3.702-1/79-В.2-01.1.2.00

Сетка
арматурная
С 1

Стандарт	Масса	Масштаб
Р	7.9 кг	1:20
Лист		Листа 6

ГЦП
Нач. отд.
Инженер
Л. С. Соловьев
Рук. гр.
Техник

проектировщик
результат
Ярыгин
Курдюмов
Кузнецов
Найба



Обозначение	Марка	a мм	b мм	масса кг
3.702-1/79-В.2-01.1.3.00	С2	150	780	3.6
-01	С3	100	680	3.2

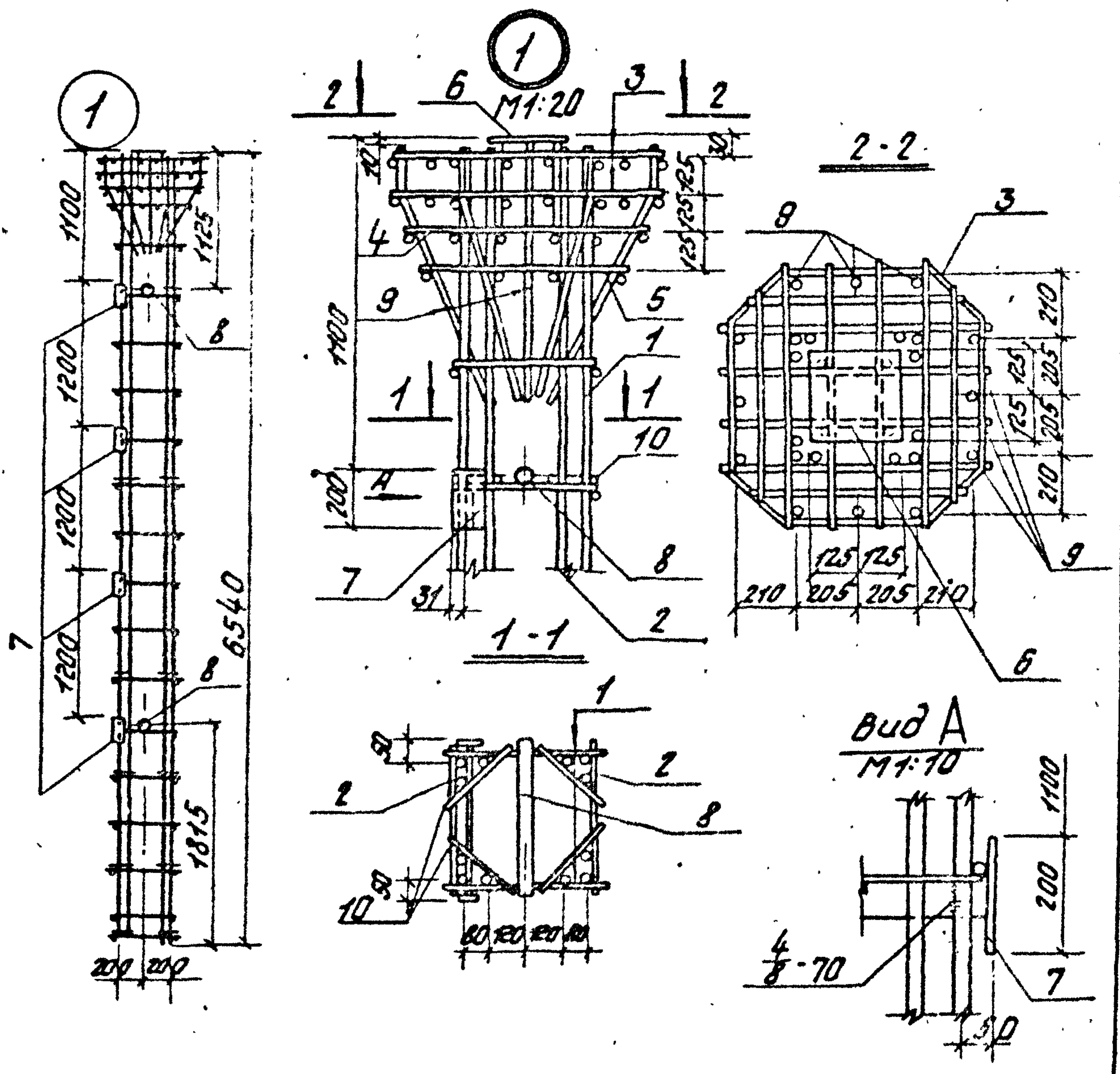
формат	Зона	Лист	Обозначение	Наименование	кол.	Примеч.
				<u>Документация</u>		
И			3.702-1/79-В.2-00.0.0.0 то	<u>Техническое описание</u> <u>деталей</u>		на 3-х листах
БУ	1		3.702-1/79-В.2-01.1.3.01	ФВАТ ГОСТ 5781-75; L=520	4	0.8 кг
			<u>Переменные данные для исполнений</u>			
				<u>3.702-1/79-В.2-01.1.3.00</u> <u>деталей</u>		для С2
БУ	2		3.702-1/79-В.2-01.1.3.02	ФВАТ ГОСТ 5781-75; L=780	8	2.5 кг
БУ	3		3.702-1/79-В.2-01.1.3.03	ФВАТ ГОСТ 5781-75; L=215	4	0.3 кг
				<u>3.702-1/79-В.2-01.1.3.00-01</u> <u>деталей</u>		для С3
БУ	2		3.702-1/79-В.2.01.1.3.04	ФВАТ ГОСТ 5781-75; L=680	8	2.1 кг
БУ	3		3.702-1/79-В.2.01.1.3.05	ФВАТ ГОСТ 5781-75; L=170	4	0.3 кг

				3.702-1/79-В.2-01.1.3.00		
Сетка арматурная С2, С3				стадия	масса	масштаб
				Р	см. табл	1:20
				лист	листо 5 / 7	
				ЦНИИПРОМЗЕРНОПРОЕКТ		
ГЛП	Простосерова					
НАЧ. ОТД.	Резникова					
Ассистент	Ярогин					
Ассистент	Курдюмов					
Рук. гр.	Кузнецов					
Техник	Найда					

формат	зона	ноз.	обозначение	наименование	кол.	примеч.
				<u>Документация</u>		
11			3.702-1/79-В.2-01.2.0.00 сб	сборочный чертеж		
11			3.702-1/79-В.2-00.0.0.0 то	техническое описание		на 3 листах
				<u>сборочные единицы</u>		
11	1		3.702-1/79-В.2-01.1.1.00-01	каркас плоский Кр2	2	
11	2		3.702-1/79-В.2-01.2.1.00	Кр3	2	
11	3		3.702-1/79-В.2-01.1.2.00	сетка арматурная С1	2	
11	4		3.702-1/79-В.2-01.1.3.00	С2	1	
11	5		3.702-1/79-В.2-01.1.3.00-01	С3	1	
11	6		3.702-1/79-В.6-01.0	изделие закладное М1	1	
11	7		3.702-1/79-В.6-02.0	М4	4	
				<u>детали</u>		
Б.У	8		3.702-1/79-В.2-01.1.0.01	газовая труба d _{вн} =40		
				ГОСТ 3262-75; L=500	2	3.8 кг
11	9		3.702-1/79-В.2-01.1.0.02	стержень гнутый	12	
Б.У	10		3.702-1/79-В.2-01.2.0.01	φ10А7 ГОСТ 5781-75; L=170	32	3.4 кг

3.702-1/79-В.2-01.2.0.00

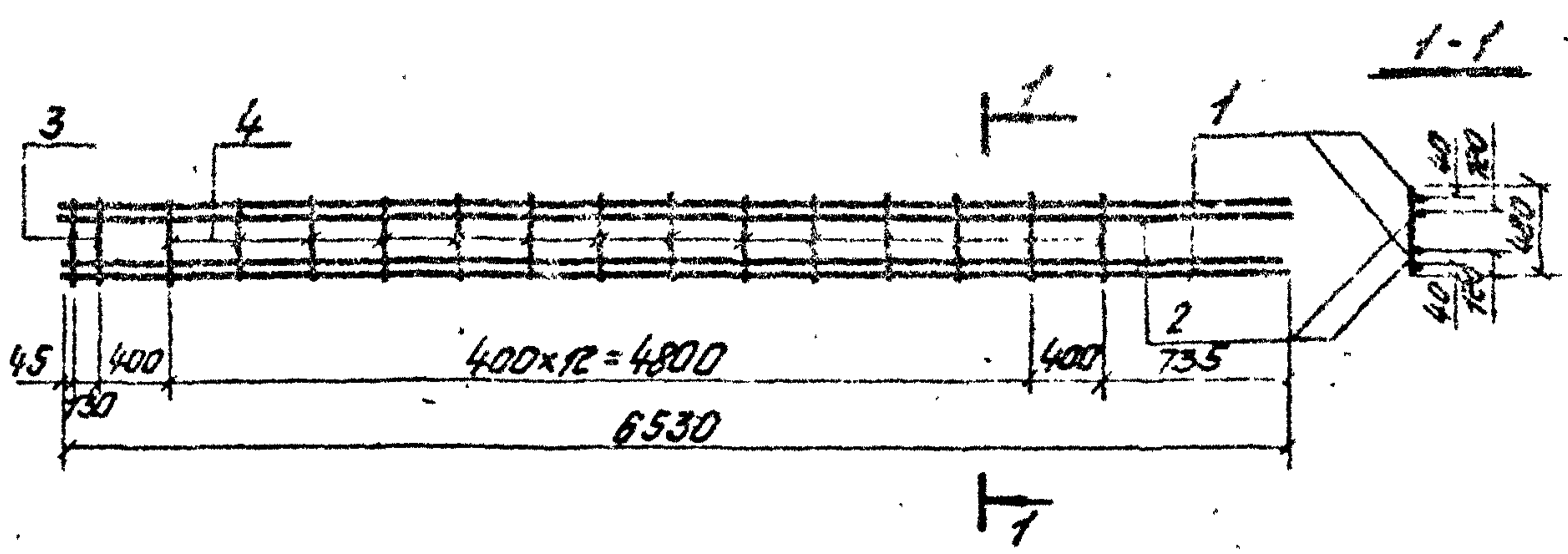
ГУП	простосердоб		каркас пространственный КП2	стадия	лист	листов
науч. отд.	разработка			Р		1
руководитель	Иванов			ИНИИПРОМЗЕРНОПРОЕКТ		



ШТАБЕЛЪ НА ЧЕЛОВЕКА И НА РАБОТНОТО МЯСТО

			3.702-1/79-B.2-04.2.0.00 сБ		
			Каркас пространственный КПЗ сборочный		
ГЛП	Проектировщик		стадия	масса	г/см ² таб
нач. отд.	разрабатывающий		Р	407,3 кг	1:50
инженер	проектировщик		лист	листов 1	
инженер	куратор		инструкция по монтажу		
рук. гр.	контрактор				
техник	наладчик				

Копировал: [Signature] 17.02.79



формат	зона	поз.	Обозначение	Наименование	кол.	Примеч.
				<u>Документация</u>		
Н			3.702-1/79-В.2-00.0.0.0 то	<u>Техническое описание</u>		на 3 листах
				<u>Детали</u>		
Б.У.		1	3.702-1/79-В.2-01.1.1.01	φ28 АIII ГОСТ 5.1459-72; L=6530	2	63.1 кг
Б.У.		2	3.702-1/79-В.2-01.1.1.02	φ25 АIII ГОСТ 5.1459-72; L=6530	2	50.2 кг
Б.У.		3	3.702-1/79-В.2-01.1.0.03	φ14 АI ГОСТ 5781-75; L=480	2	1.2 кг
Б.У.		4	3.702-1/79-В.2-01.1.0.04	φ10 АI ГОСТ 5781-75; L=480	14	4.2 кг

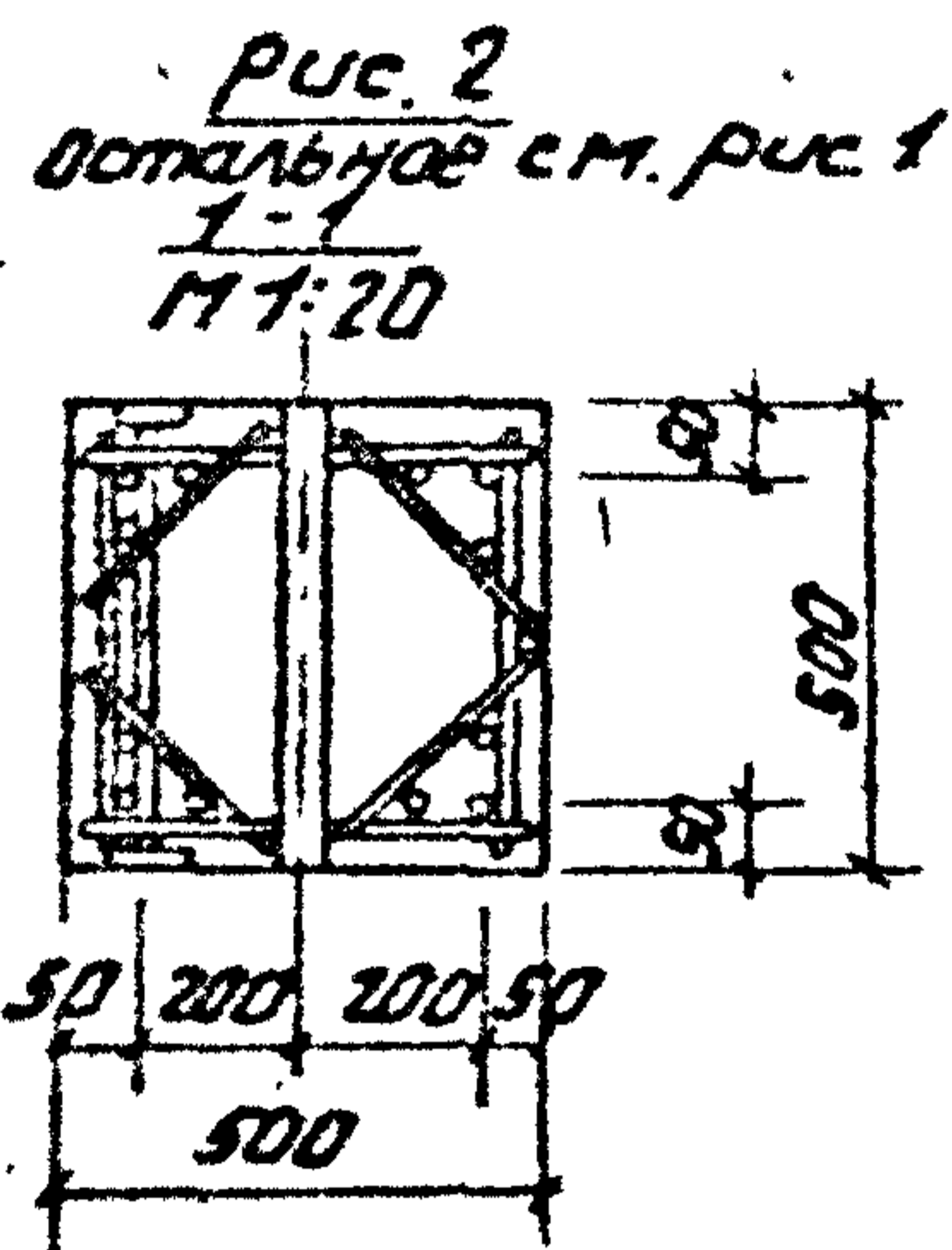
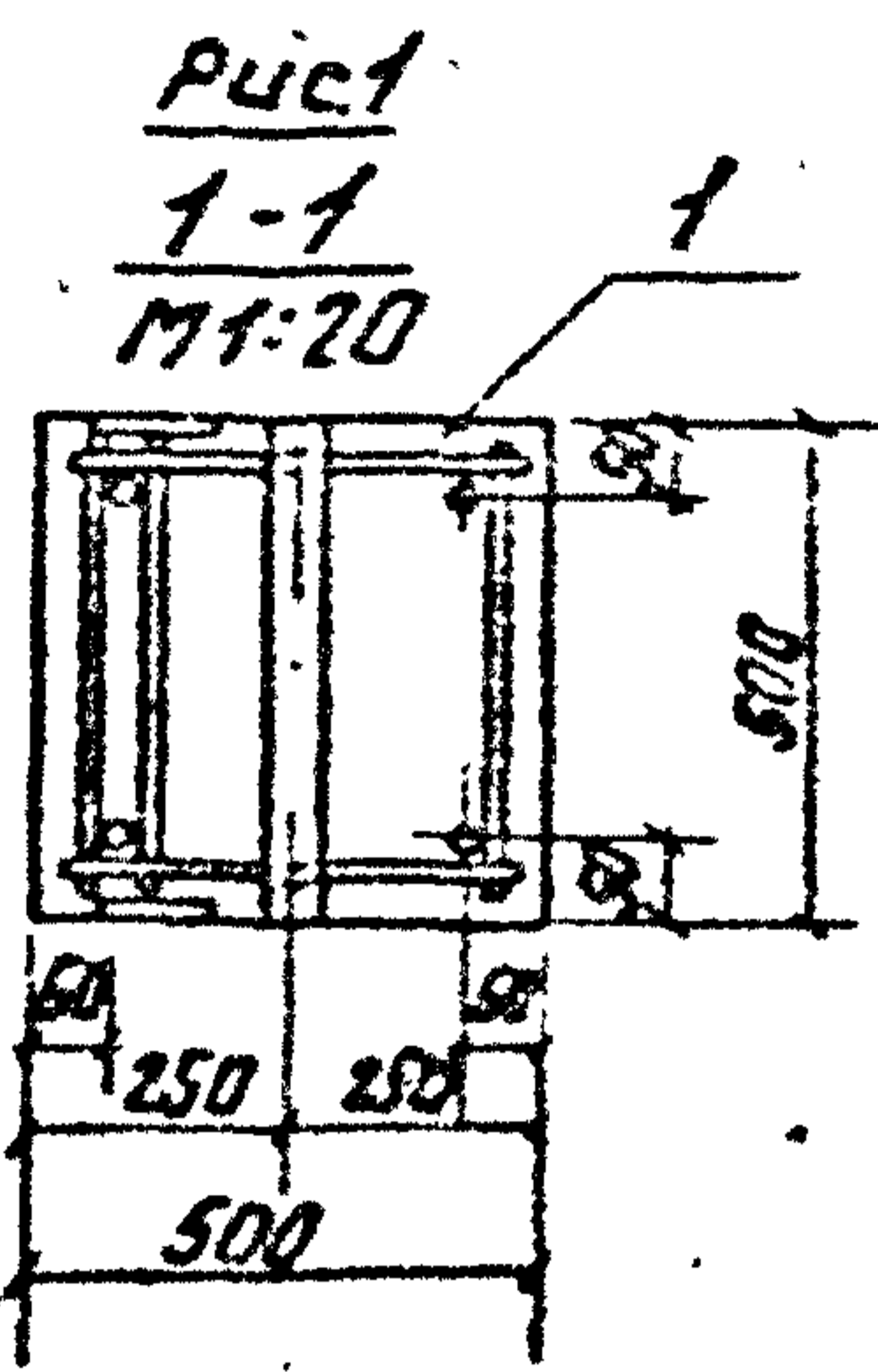
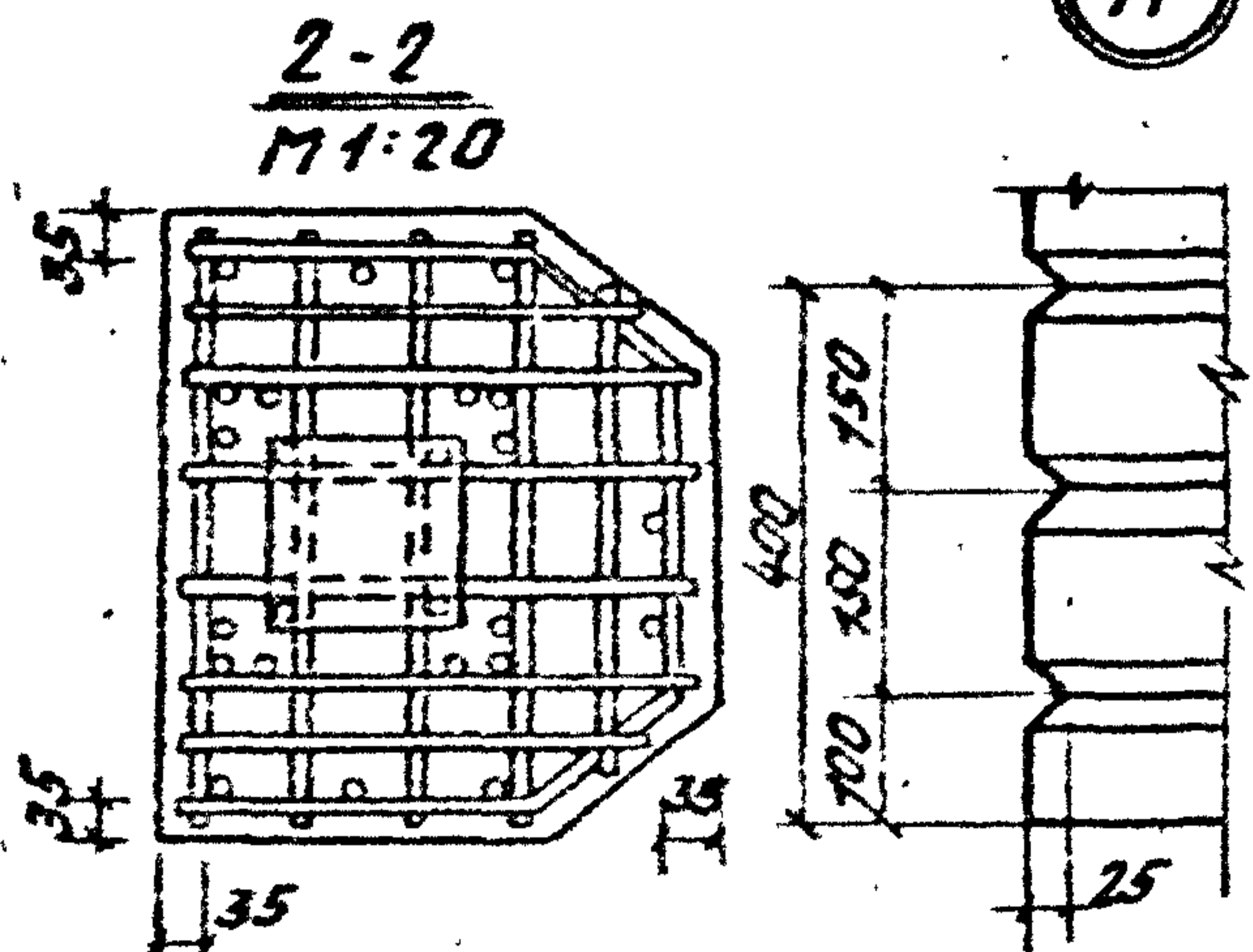
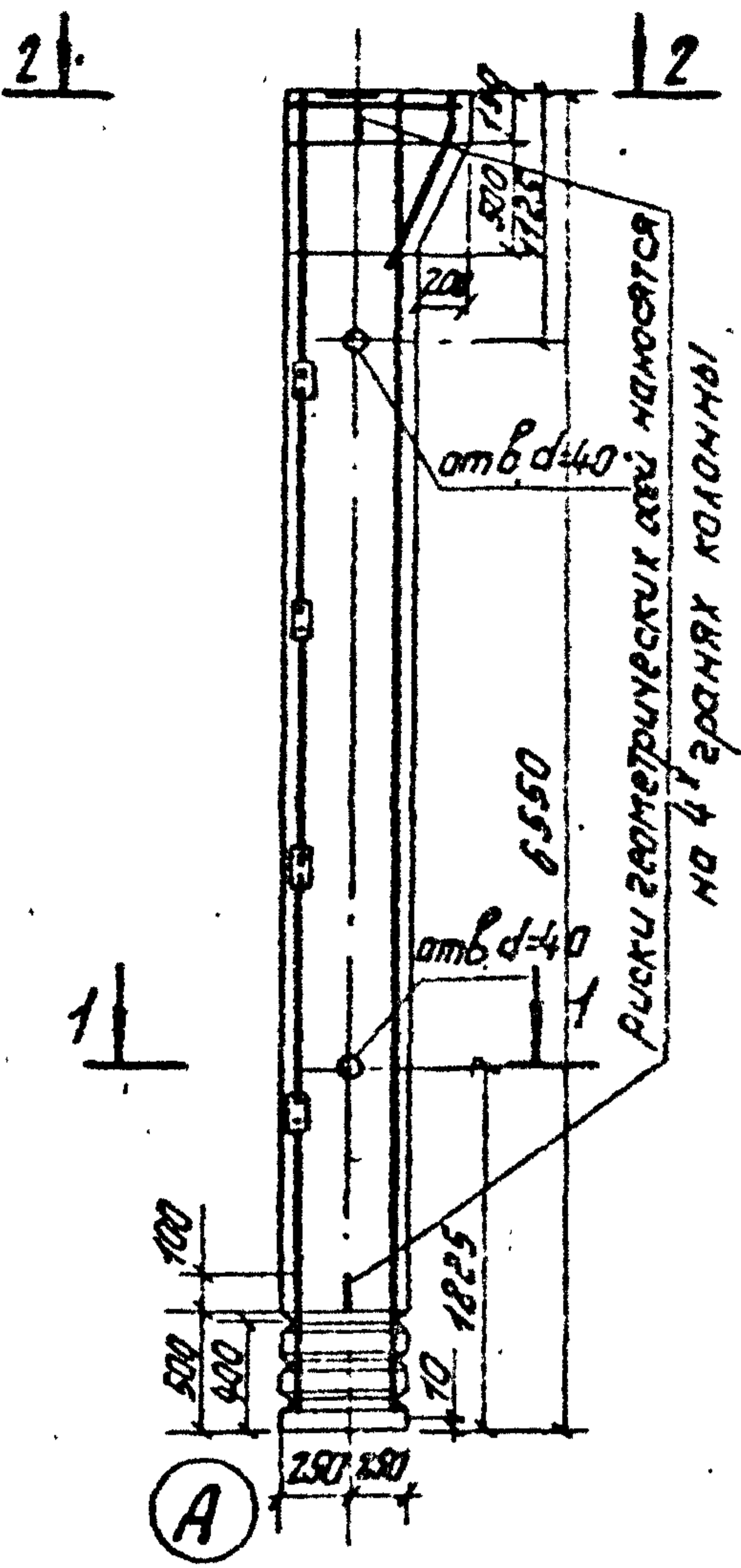
			3.702-1/79-В.2-01.2.1.00			
			Каркас плоский КрЗ	стадия	масса	масштаб
				Р	18.7 кг	1:50
			лист 1 из 1			
			ЦНИИпромстанпроект			

ГИП Простосердоб
 НЧУ отд. Резникобский
 Инженер Ярыгин
 Проектировщик Курдюмов
 Рук. гр. Кузнецов
 Техник Нацова

Код	Обозначение	Наименование	Кол.	Примеч.
		<u>Документация</u>		
11	3.702-1/79-В.2-02.0.0.00 сБ	Сборочный чертеж		
11	3.702-1/79-В.2-00.0.0.00	Выборка стали		лист 1
11	3.702-1/79-В.2-00.0.0.00 то	Техническое описание		на 3 листах
<u>Переменные данные для исполнений</u>				
		3.702-1/79-В.2-02.0.0.00		для К2-1-2
		<u>Сборочные единицы</u>		
11	1 3.702-1/79-В.2-02.1.0.00	Каркас пространственный КТ3	1	
		<u>Материалы</u>		
		Бетон марки 300	1.8	м ³
		3.702-1/79-В.2-02.0.0.00-01		для К2-2-2
		<u>Сборочные единицы</u>		
11	1 3.702-1/79-В.2-02.1.0.00	Каркас пространственный КТ3	1	
		<u>Материалы</u>		
		Бетон марки 350	1.8	м ³
		3.702-1/79-В.2-02.0.0.00-02		для К2-3-2
		<u>Сборочные единицы</u>		
11	1 3.702-1/79-В.2-02.1.0.00	Каркас пространственный КТ3	1	
		<u>Материалы</u>		
		Бетон марки 400	1.8	м ³
		3.702-1/79-В.2-02.0.0.00-03		для К2-4-2
		<u>Сборочные единицы</u>		
11	1 3.702-1/79-В.2-02.2.0.00	Каркас пространственный КТ4	1	
		<u>Материалы</u>		
		Бетон марки 400	1.8	м ³

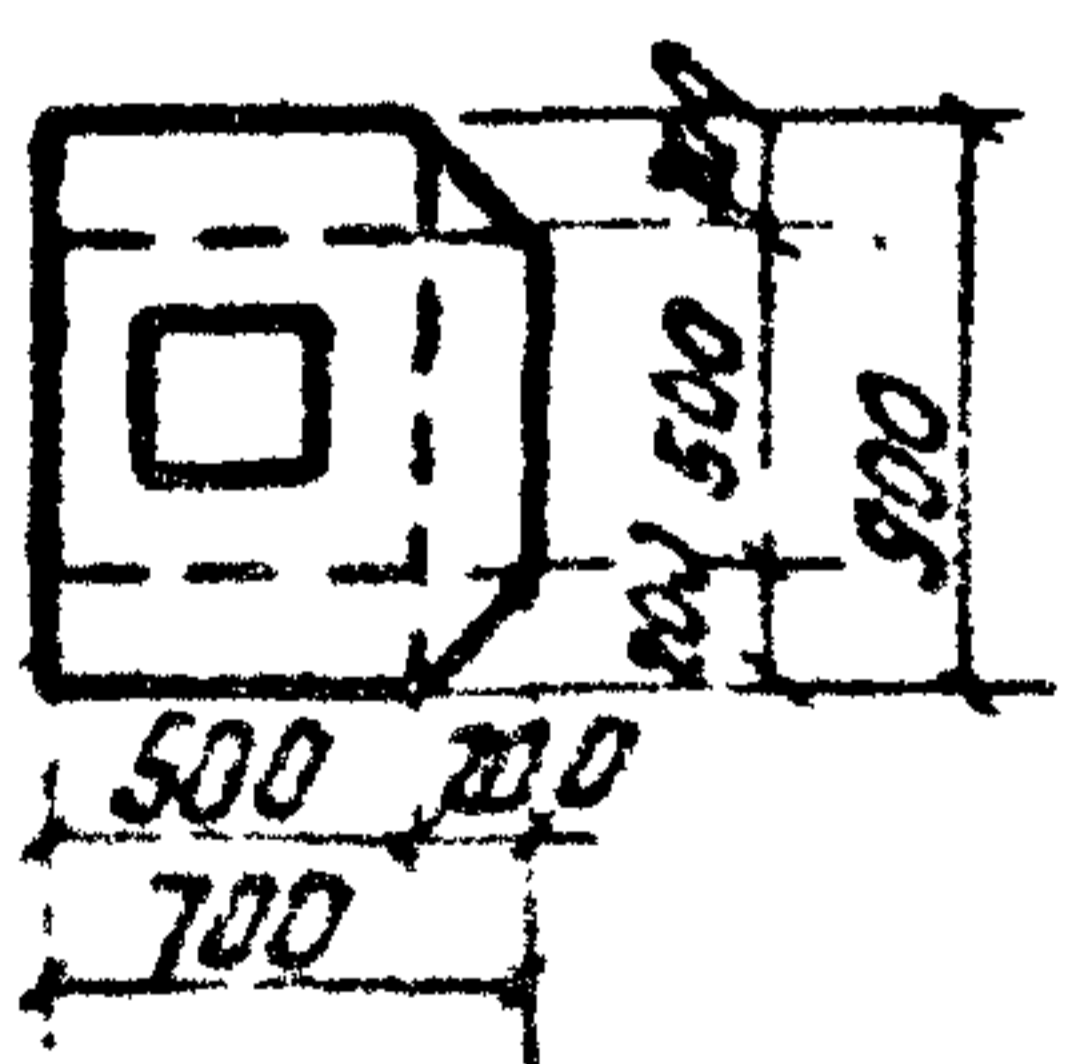
			3.702-1/79-В.2-02.0.0.00			
ГЦП	Простосердоб		Колонна железобетонная К2-1-2, К2-2-2, К2-3-2, К2-4-2	Этадия	Лист	Листов
Науч. отд.	Резникобский			Р		1
Докл. отд.	Курдюмов			ЦНИИпромзернопроект		
Рук. гр.	Кузнецов					

Копировал: 22.12.20 формат А



A

A



Обозначение	Рис.	Марка		
		Комплекс	Стена	Средств
3.702-1/79-В.2-02.0.0.00	1	К2-1-2	300	КП3
-01		К2-2-2	350	
-02		К2-3-2	400	
-03	2	К2-4-2	400	КП4

3.702-1/79-В.2-02.0.0.00 с в

КОЛООНА
ЖЕЛЕЗОБЕТОННАЯ
К2-1-2, К2-2-2, К2-3-2, К2-4-2
Сборочный чертеж

Стадия	Масса	Масштаб
Д	4,57	1:50
Лист 1 из 1		

Г.И.С. [unclear]
[unclear]
[unclear]
[unclear]

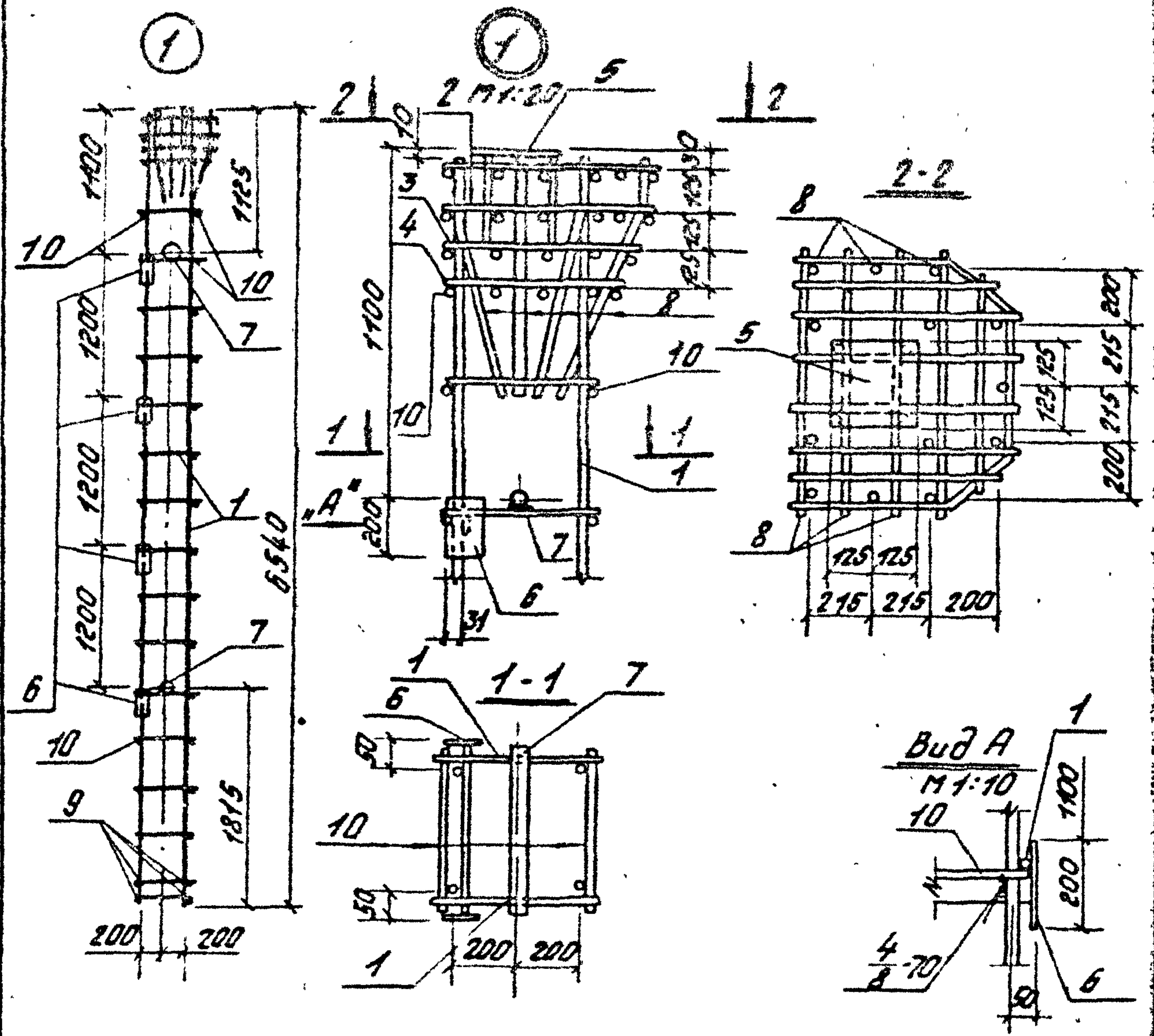
Код	Зона	№	Обозначение	Наименование	кол.	Примеч.
				<u>Документация</u>		
И			3.702-1/79-В.2-1.0.00 с6	Сборочный чертеж		
И			3.702-1/79-В.2-00.0.0.0 Т0	Техническое описание		на 3 ^х листах
				<u>Сборочные единицы</u>		
И	1		3.702-1/79-В.2-01.1.1.00	Каркас плоский Кр1	2	
И	2		3.702-1/79-В.2-02.1.1.00	Сетка арматурная С4	2	
И	3		3.702-1/79-В.2-02.1.2.00	С5	1	
И	4		3.702-1/79-В.2-02.1.2.00-01	С6	1	
И	5		3.702-1/79-В.6-01.0	Изделие закладное М1	1	
Б.У.	6		3.702-1/79-В.6-02.0	М4	4	
					1	
				<u>Детали</u>		
Б.У.	7		3.702-1/79-В.2-01.1.0.01	газовая труба д=140		
				ГОСТ 3262-75; L=500	2	3.8 кг
И	8		3.702-1/79-В.2-01.1.0.02	Стержень	9	
Б.У.	9		3.702-1/79-В.2-01.1.0.03	φ14АТ ГОСТ 5781-75; L=480	4	2.3 кг
Б.У.	10		3.702-1/79-В.2-01.1.0.04	φ10АТ ГОСТ 5781-75; L=480	28	8.3 кг

3.702-1/79-В.2-02.1.0.00

Каркас
пространственный
КПЗ

Стация	Лист	Листов
9		1

ГЛП
МОН. ОТД.
И. СЛЕД. ОТД.
РУК. Г.Р.

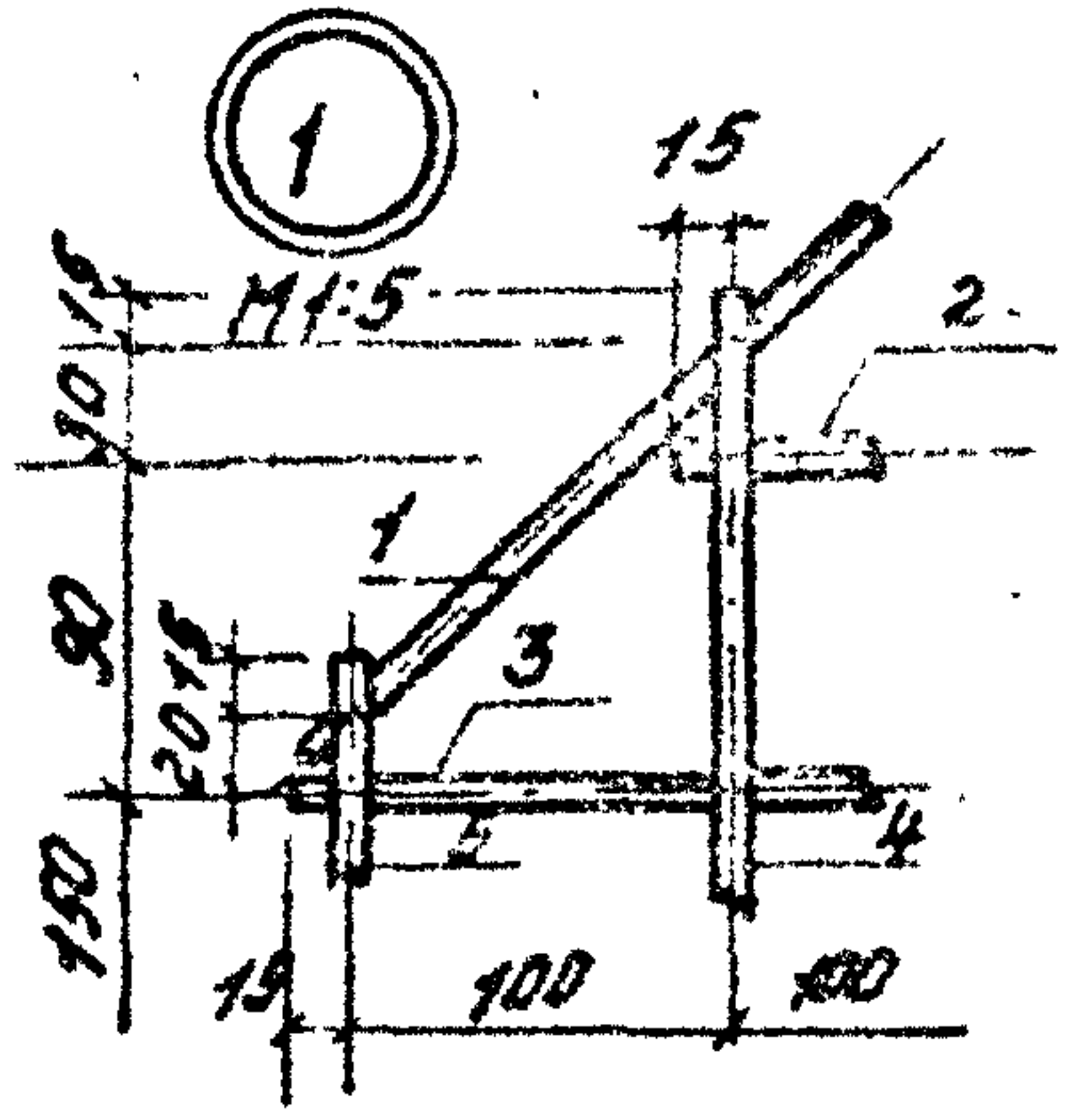
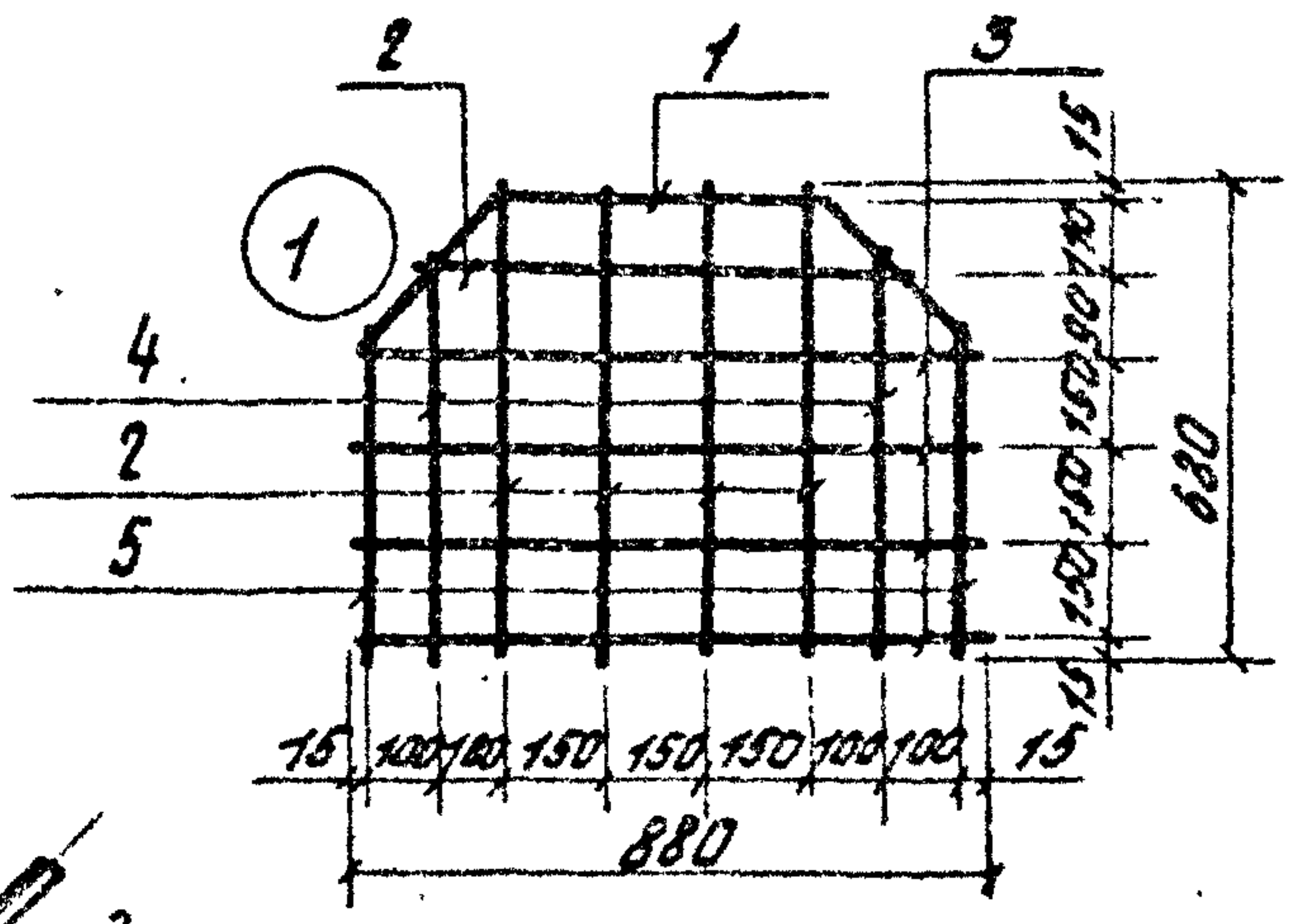


3.702-1/79-B.2-02.10.00сб

каркас
пространственный
КПЗ
сборочный чертеж

стадия	масса	масштаб
Р	196,9кг	1:50
лист	листо в 1	
ЦНИИпромзернапроект		

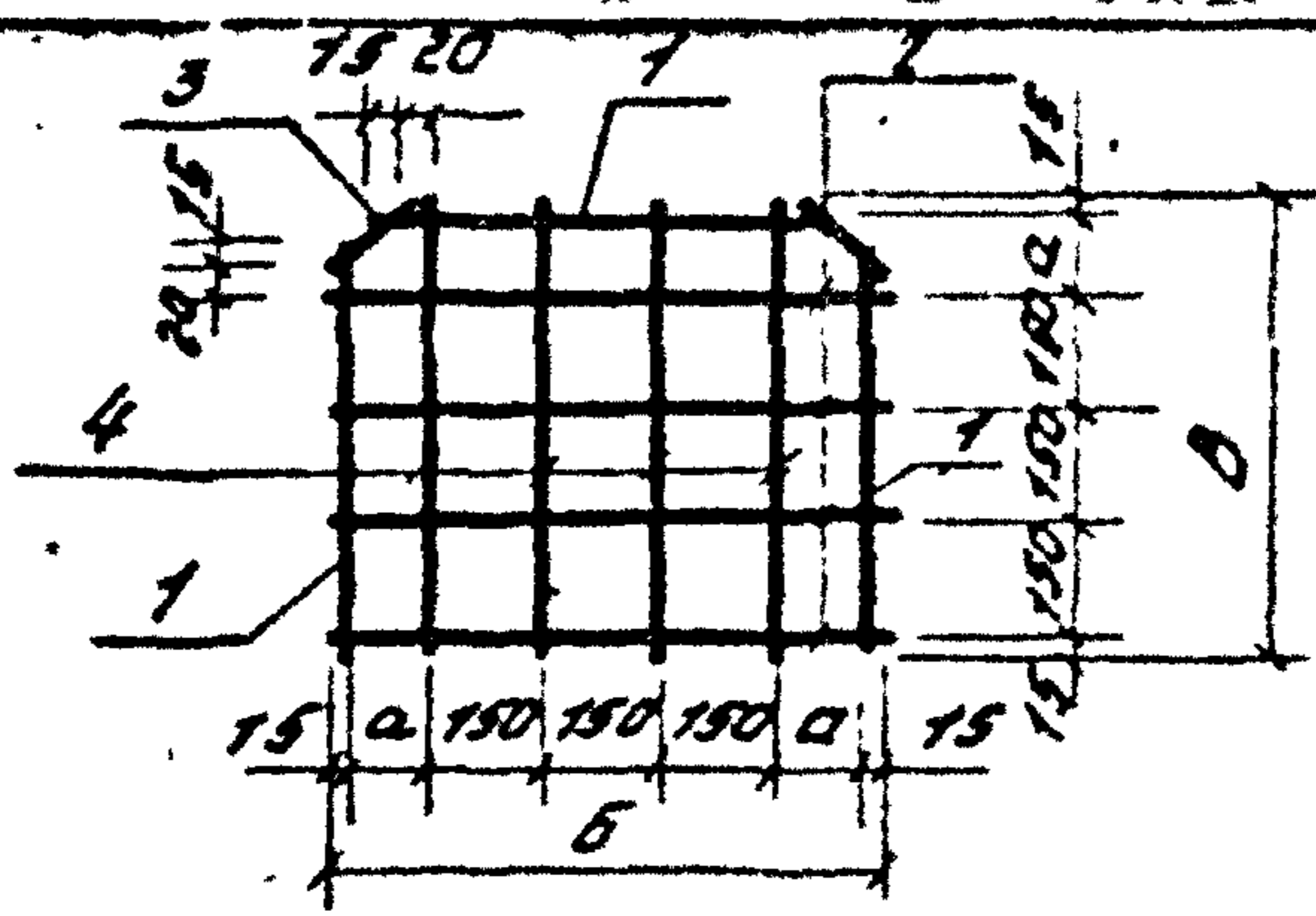
тип	проектировщик	
авт. отд.	разрабатывающий	
проект. отд.	проектировщик	
рук. гр.	Кузнецов	
техник	Найда	



Формат	Зона	Поз.	Обозначение	Наименование	кол.	Примеч.
				<u>Документация</u>		
Н			3.702-1/79-В.2-00.0.0.0 то	Техническое описание		на 3 листах
				<u>Детали</u>		
11	1		3.702-1/79-В.2-01.1.0.02 -06	Стержень гнутый φ10 А III, ГОСТ 5.1459-72	1	
Б.У	2		3.702-1/79-В.2-01.1.2.01	ℓ=680	5	2.1 кг
Б.У	3		3.702-1/79-В.2-01.1.2.02	ℓ=880	4	2.2 кг
Б.У	4		3.702-1/79-В.2-02.1.1.01	ℓ=600	2	0.7 кг
Б.У	5		3.702-1/79-В.2-02.1.1.02	ℓ=500	2	0.6 кг

3.702-1/79-В.2-02.1.1.00

			Сетка арматурная С4	стадия	масса	масштаб
Гип	простосердоб	<i>[Signature]</i>		Р	5,6 кг	1:20
Нач. отд.	Резникобская	<i>[Signature]</i>		лист	листо в 1	
Инженер	Ярыгин	<i>[Signature]</i>		ЦНИИпромзернопроект		
В. ст. в. ст.	Курдюмов	<i>[Signature]</i>				
Рук. гр.	Кузнецов	<i>[Signature]</i>				
Техник	Жузда	<i>[Signature]</i>				



Обозначение	Марка	размеры, мм			Масса кг
		a	b	c	
3.702-1/79-В.2-02.1.2.00	С5	150	780	830	3.0
3.702-1/79-В.2-02.1.2.00-01	С6	100	680	680	2.7

размер	зона	поз.	Обозначение	Наименование	кол.	Примеч.
				<u>Документация</u>		
Н			3.702-1/79-В.2-00.0.0.0 то	Техническое описание		на 3 листах
				<u>Детали</u>		
Б.У.		1	3.702-1/79-В.2-01.1.3.01	Ф8АТ ГОСТ 5781-75; L=520	3	0.6 кг.
<u>Переменные данные для исполнителей</u>						
				3.702-1/79-В.2-02.1.2.00		для С5
				<u>Детали</u>		
Б.У.		2	3.702-1/79-В.2-01.1.3.02	Ф8АТ ГОСТ 5781-75; L=780	4	1.2 кг
Б.У.		3	3.702-1/79-В.2-01.1.3.03	Ф8АТ ГОСТ 5781-75; L=215	2	0.2 кг
Б.У.		4	3.702-1/79-В.2-02.1.2.01	Ф8АТ ГОСТ 5781-75; L=630	4	1.0 кг
				3.702-1/79-В.2-02.1.2.00-01		для С6
				<u>Детали</u>		
Б.У.		2	3.702-1/79-В.2-01.1.3.04	Ф8АТ ГОСТ 5781-75; L=680	4	1.1 кг
Б.У.		3	3.702-1/79-В.2-01.1.3.05	Ф8АТ ГОСТ 5781-75; L=170	2	0.1 кг
Б.У.		4	3.702-1/79-В.2-02.1.2.02	Ф8АТ ГОСТ 5781-75; L=580	4	0.9 кг

3.702-1/79-В.2-02.1.2.00

Сетка
арматурная
С5, С6

Стандия	Масса	Масштаб
Р	см. табл.	1:20
Лист	Листов 1	

Г.И.П. простосероб
 нач. отд. Резникова
 инженер Ярогин
 инж. Курдюмов
 инж. Козлов
 инж. Майба

ЦНИИпротзернопроект

Код документа	Зона	Лист	Обозначение	Наименование	Кол.	Примеч.
				<u>Документация</u>		
11			3.702-1/79-В.2-02.2.0.00 СБ	Сборочный чертеж		
11			3.702-1/79-В.2-00.0.0.0 ТО	Техническое описание		на 3 листах
				<u>Сборочные единицы</u>		
11	1		3.702-1/79-В.2-01.1.1.00-01	Каркас плоский Кр2	2	
11	2		3.702-1/79-В.2-01.2.1.00	Кр3	2	
11	3		3.702-1/79-В.2-02.1.1.00	Сетка арматурная с4	2	
11	4		3.702-1/79-В.2-02.1.2.00	с5	1	
11	5		3.702-1/79-В.2-02.1.2.00-01	с6	1	
11	6		3.702-1/79-В.6-01.0	Изделие закладное М1	1	
11	7		3.702-1/79-В.6-02.0	М4	4	
				<u>Детали</u>		
64	8		3.702-1/79-В.2-01.1.0.01	Газовая труба dвн=40		
				ГОСТ 3262-75; L=500	2	3.8 кг
11	9		3.702-1/79-В.2-01.1.0.02	Стержень гнутый	9	
64	10		3.702-1/79-В.2-01.2.0.01	Ф10А7 ГОСТ 5781-75; L=170	32	3.4 кг

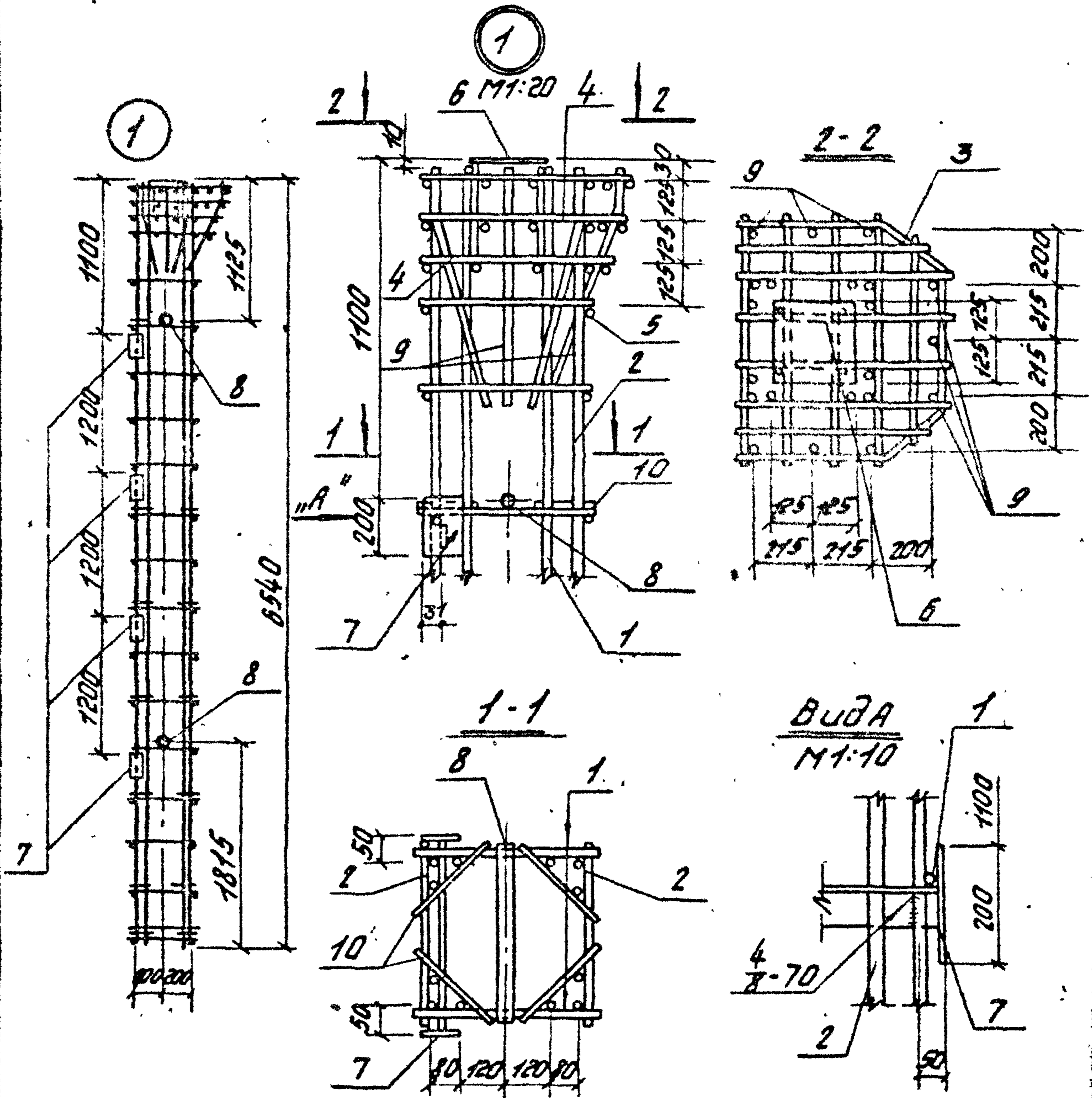
3.702-1/79-В.2-02.2.0 00

Каркас
пространственный
КП4

стадия	лист	листов
Р		1
Институт Энергопроект		

ИЗДАНИЕ 1

ГЛП Проектсердоб
Инж. отд. Резникова
Инж. отд. Курдюмов
Рук. гр. Кузнецов



3.702-1/79-B.2-02.2.0.00 с в

Каркас пространственный КП4 сборочный чертеж


стадия	масса	масштаб
Р	401,2 кг	1:50
лист	листо в 1	

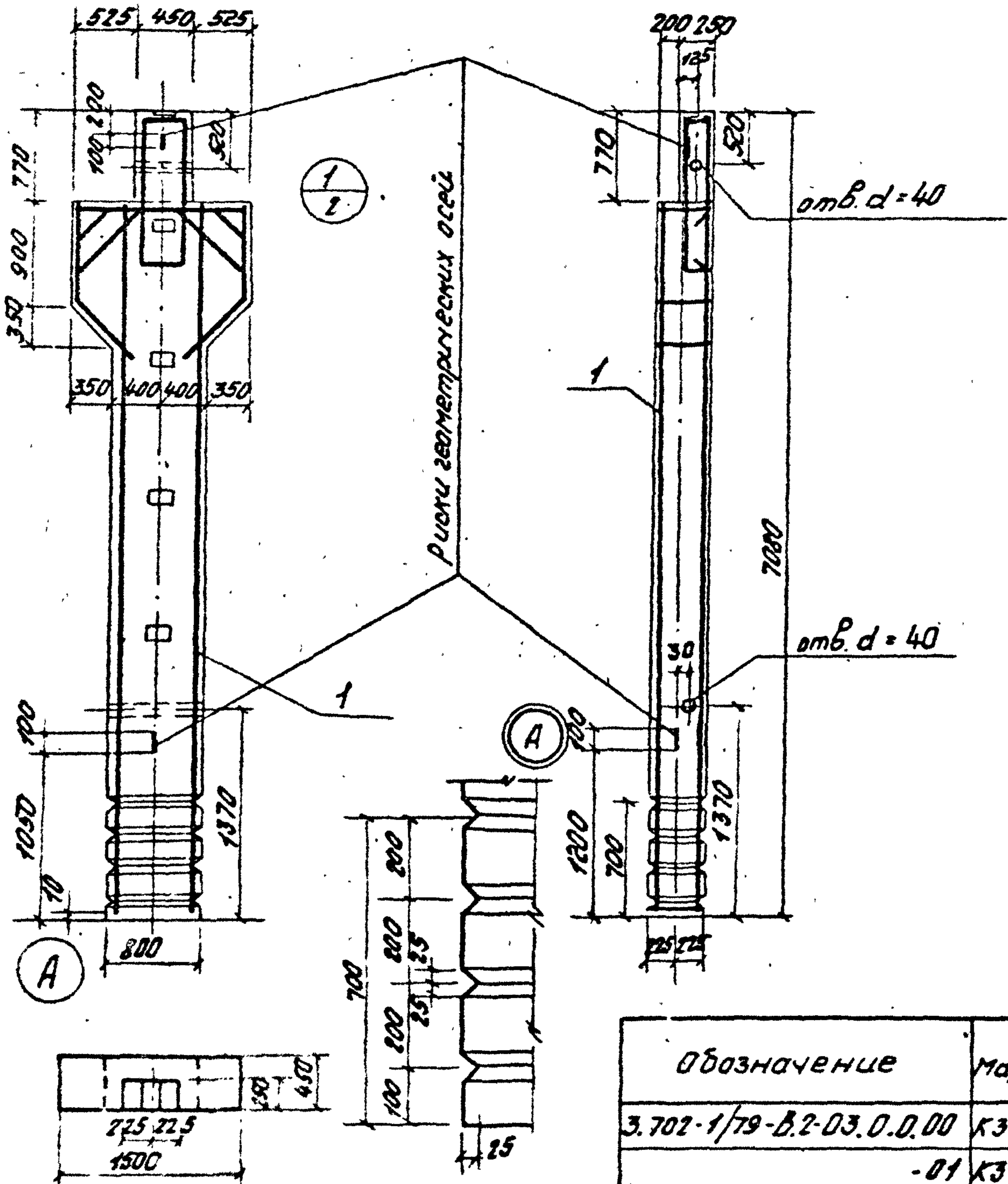
иницпротзернапроект

ГЛП	Протосердоб	
Науч. ата	Резникобса	
инжерт	Ярыгин	
инжерт	Курдюмов	
рук. гр.	Кузнецов	
техник	Найда	

Код	Обозначение	Наименование	Кол.	Примеч.
		<u>Документация</u>		
Н	3.702-1/79-В.2-03.0.0.00 СБ	Сборочный чертеж		на 2 листах
Н	3.702-1/79-В.2-00.0.0.00	Выборка стали		лист 1
Н	3.702-1/79-В.2-00.0.0.00 ТО	Техническое описание		на 3 листах
		<u>Материалы</u>		
		Бетон марки 400	2.7	м ³
<u>Переменные данные для исполнений</u>				
		3.702-1/79-В.2-03.1.0.00		для КЗ-1-2
		<u>Сборочные единицы</u>		
Н	1 3.702-1/79-В.2-03.1.0.00	Каркас пространственный КЗ	1	
		3.702-1/79-В.2-03.1.00-01		для КЗ-2-2
		<u>Сборочные единицы</u>		
Н	1 3.702-1/79-В.2-03.1.0.00-01	Каркас пространственный КЗ	1	

3.702-1/79-В.2-03.00.00

ГЛП	Простосердоб		КОЛОННА ЖЕЛЕЗОБЕТОННАЯ КЗ-1-2, КЗ-2-2	свод	лист	листов
нач. отд.	Резникова			Р		
б. отд.	Курдюков			инициалы и номер проекта		
рук. гр.	Кузнецов					



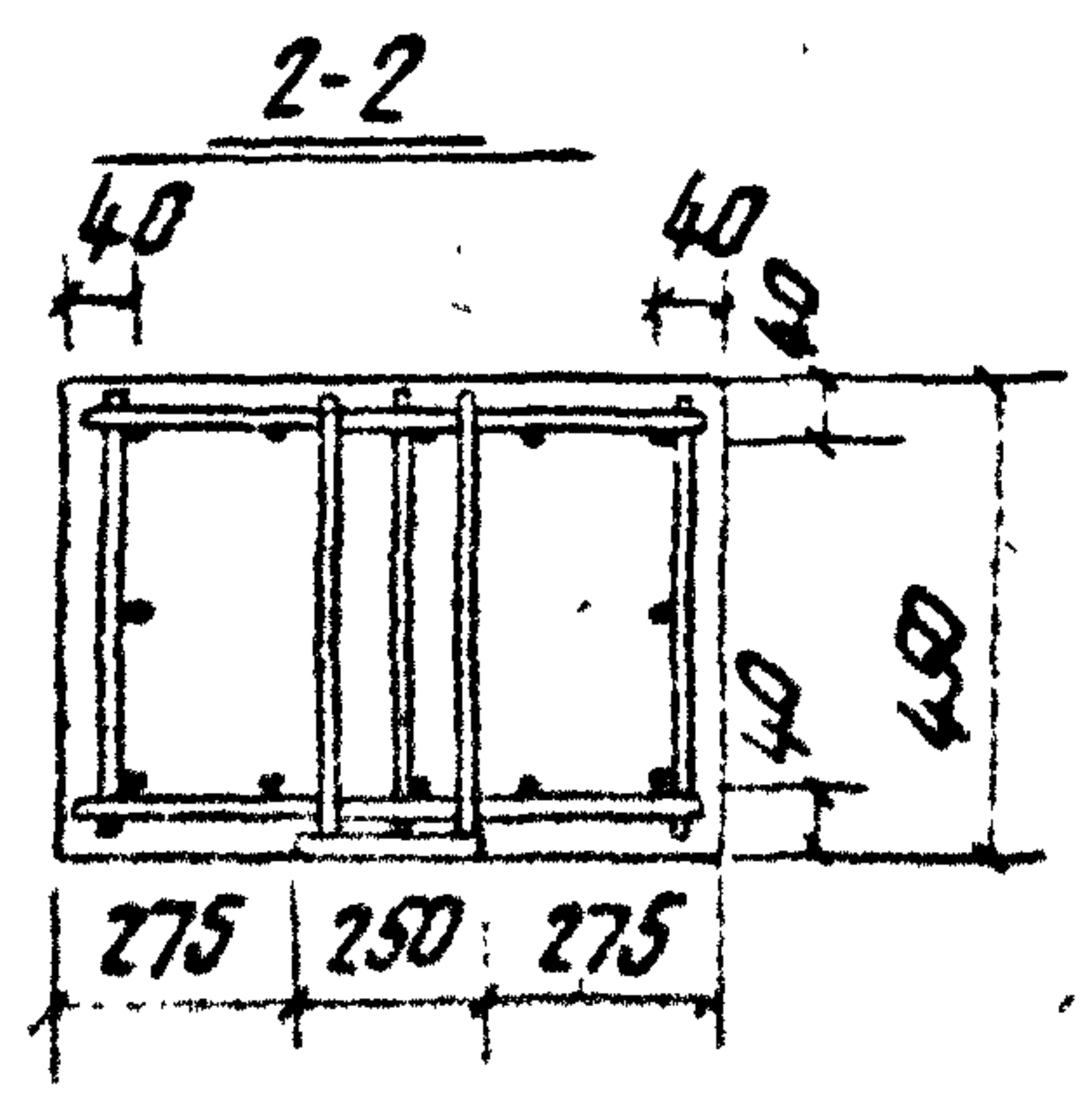
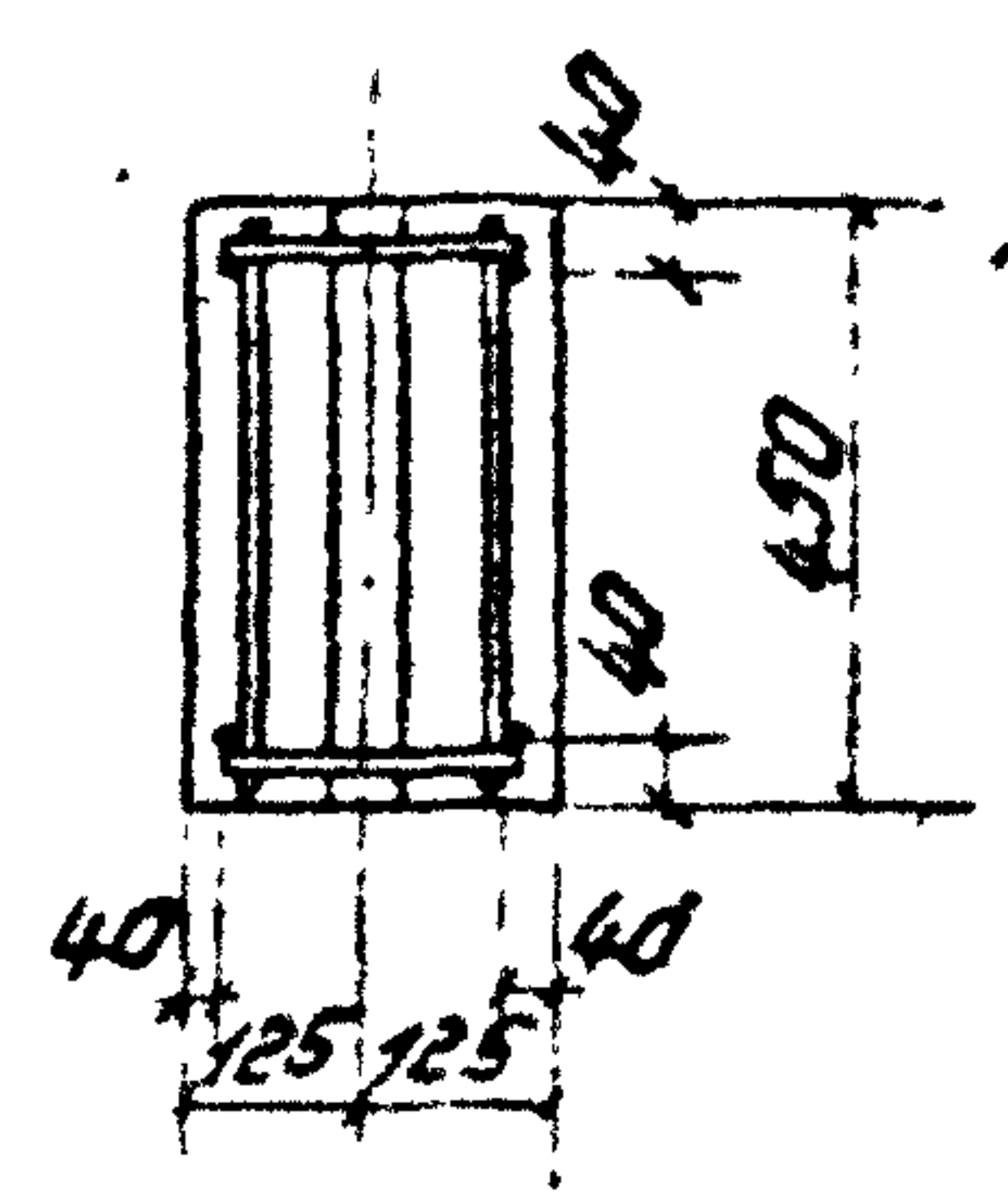
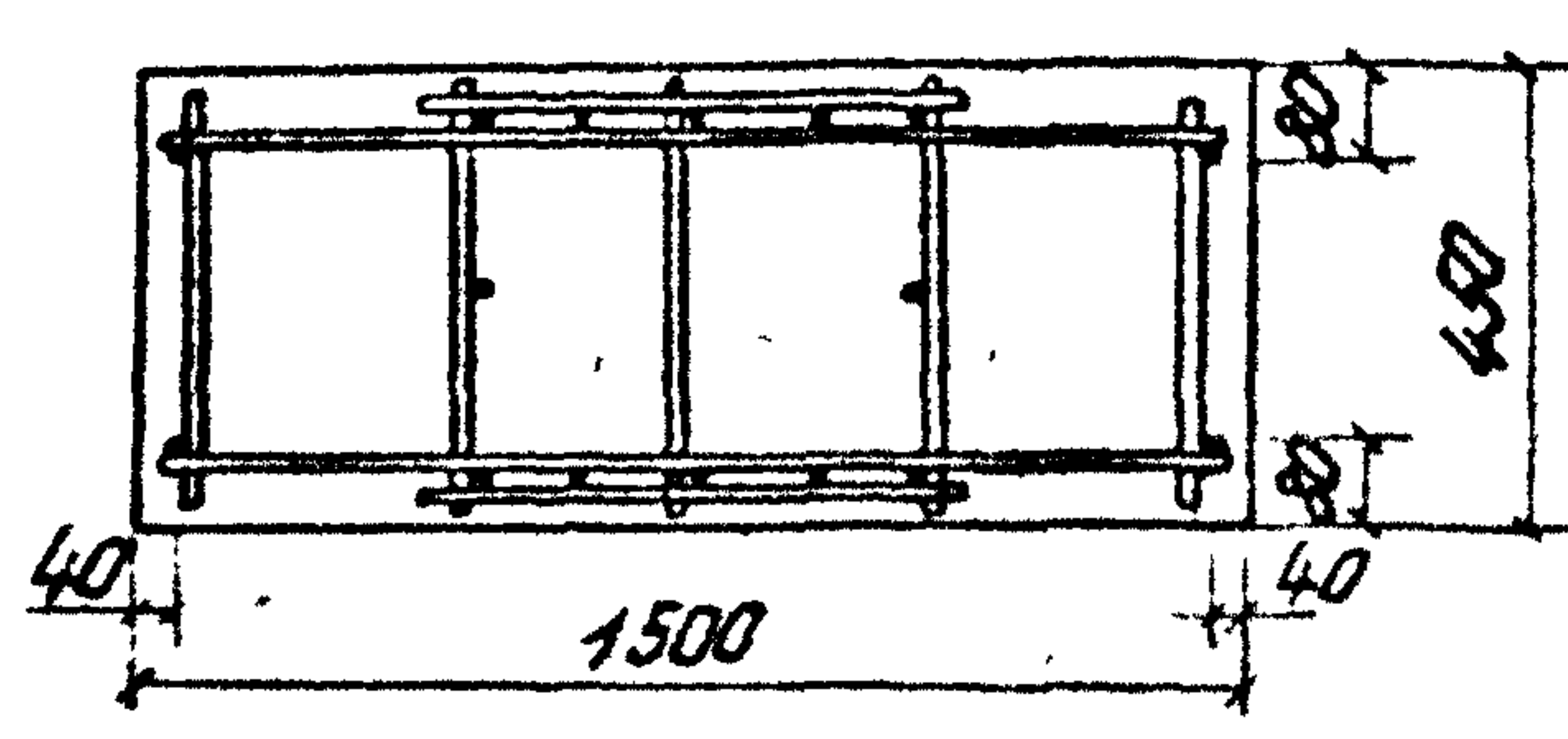
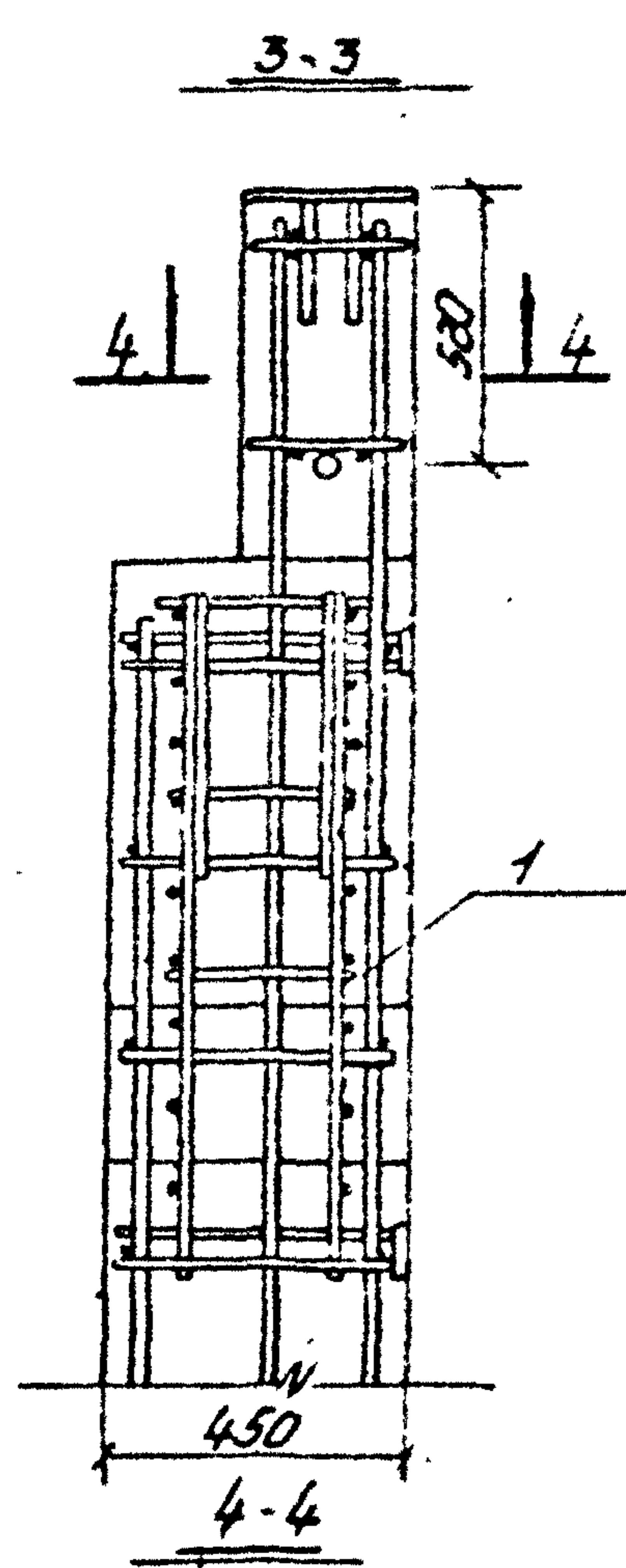
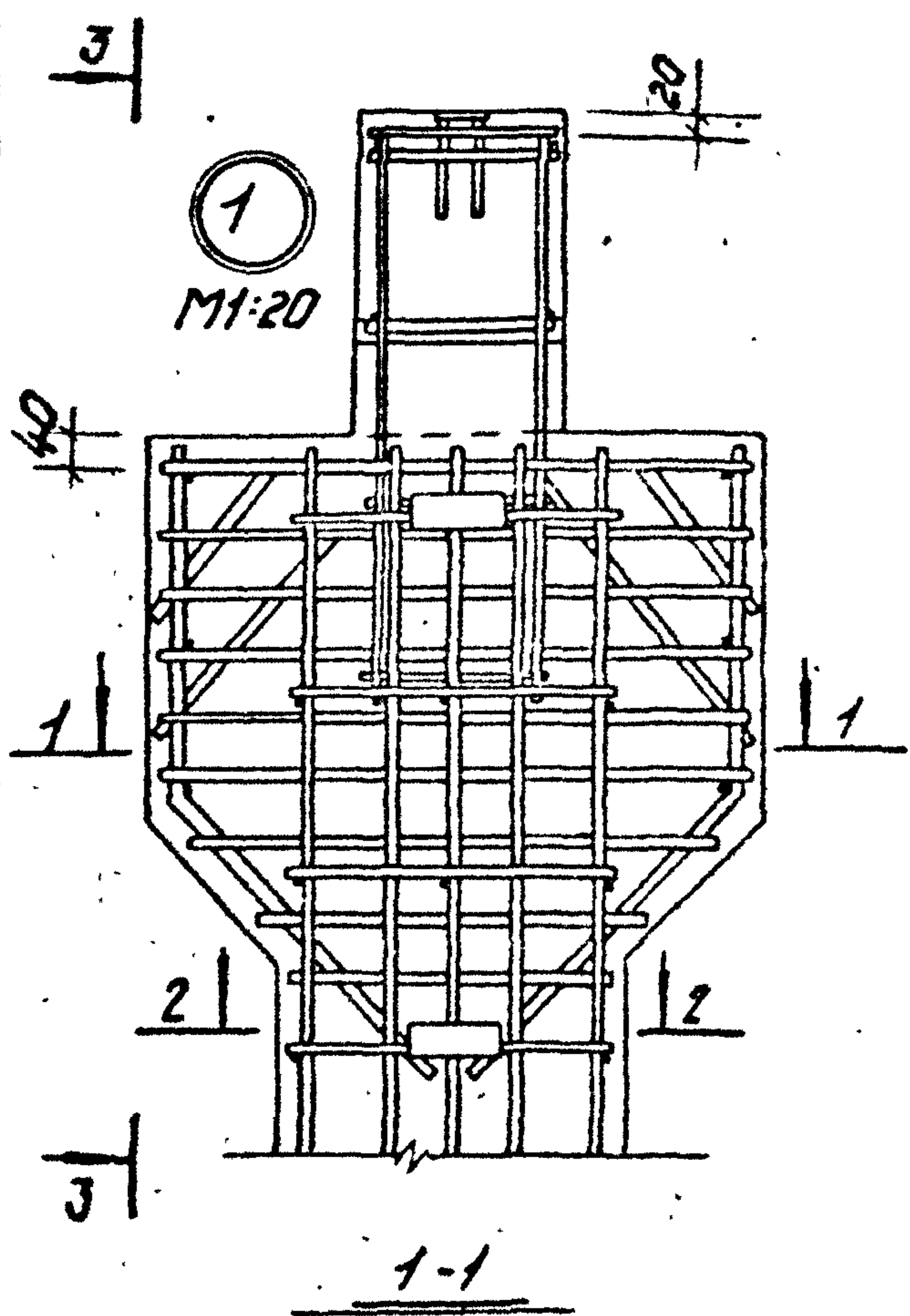
Обозначение	Марка
3.702-1/79-В.2-03.0.0.00	КЗ-1-2
-01	КЗ-2-2

3.702-1/79-В.2-03.0.0.00сб

КОЛОННА
ЖЕЛЕЗОБЕТОННАЯ
КЗ-1-2, КЗ-2-2
СБОРОЧНЫЙ ЧЕРТЕЖ

Стадия	Масса	Масштаб
р	581	1:50
Лист 1	Листов 2	

ИИИИПРОМЗНАПРОДСТ



3.702-1/79-0.2-03.00.00СБ

Копирован

2-2 25

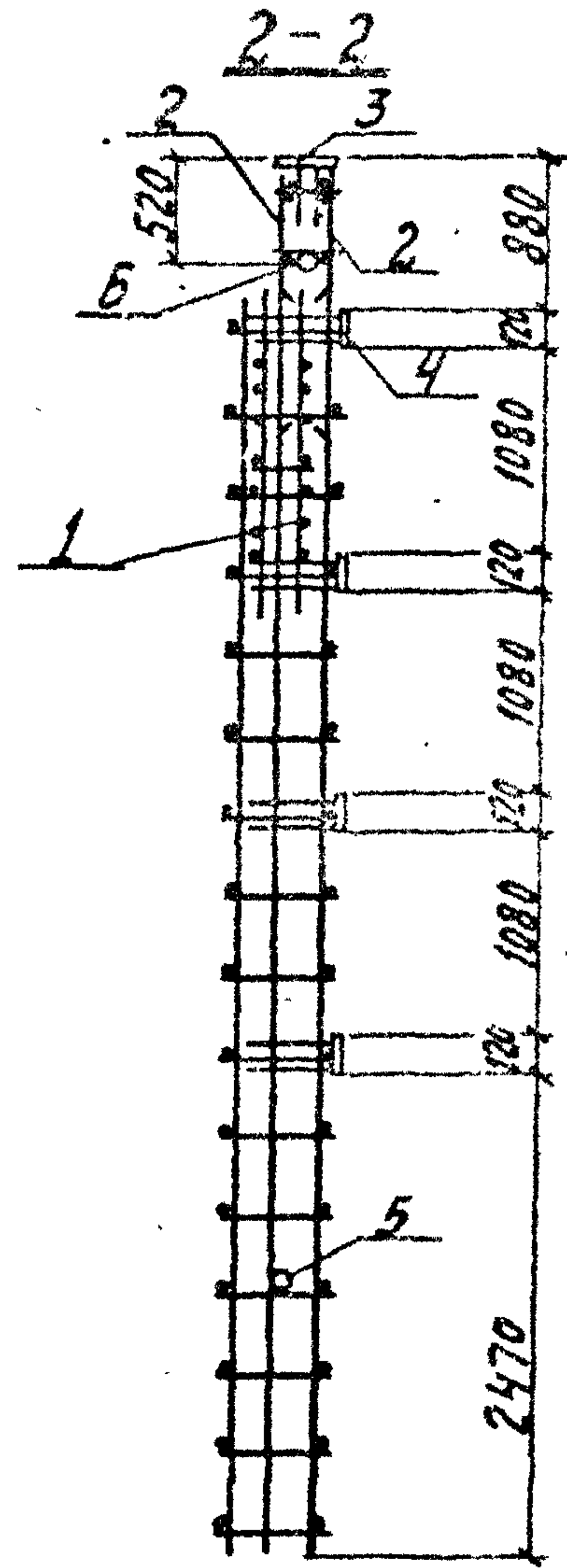
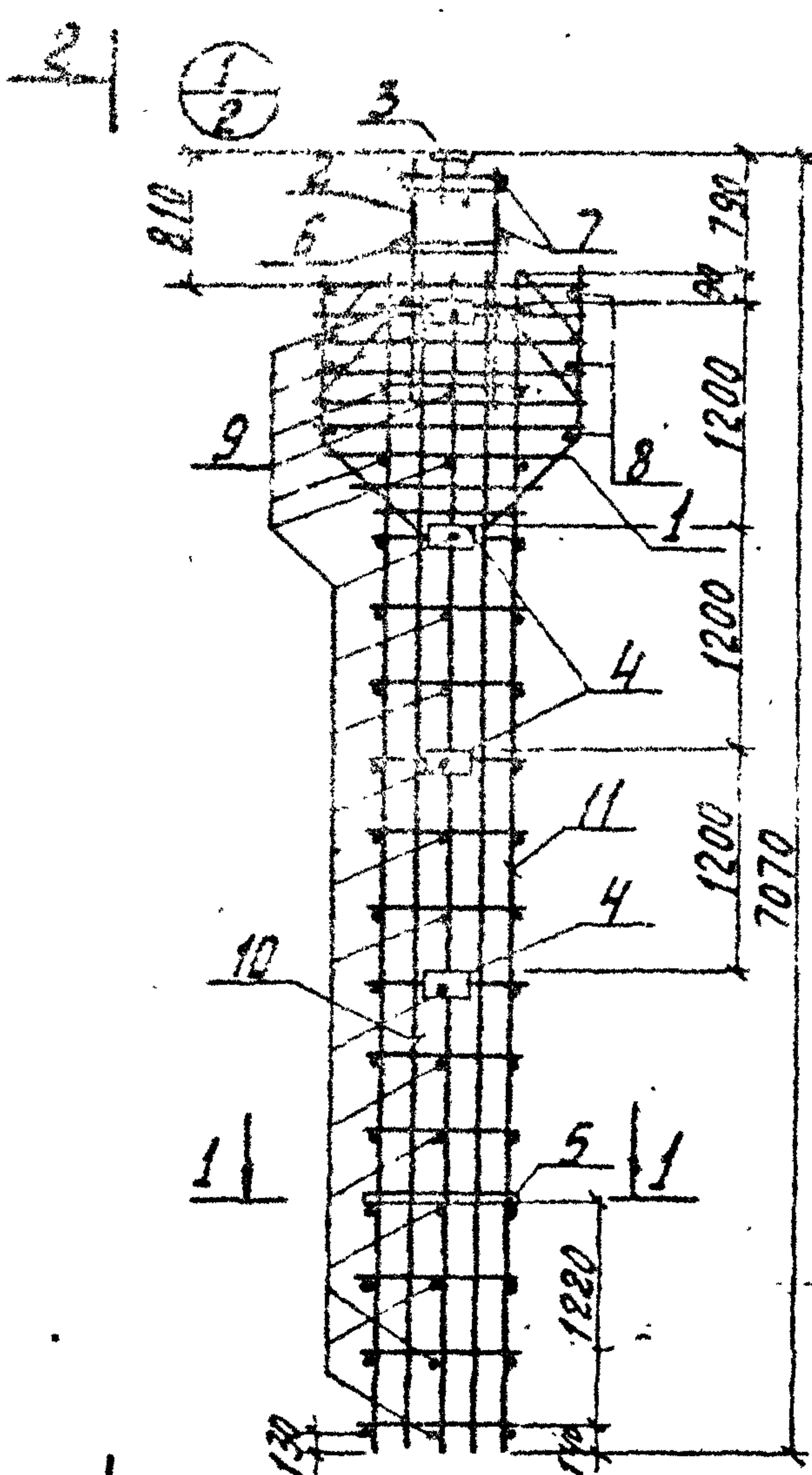
Кол.	Примеч.	Наименование	Обозначение	№	Зона	Формат
		<u>Документация</u>				
	на 2 листах	Сборочный чертеж	3.702-1/79-В.2-03.1.0.00 СБ			
	на 3 листах	Техническое описание сборочные единицы	3.702-1/79-В.2-00.0.0.0 ТО			
		Каркас плоский КрВ	3.702-1/79-В.2-03.1.2.00	1		
		Кр9	3.702-1/79-В.2-03.1.3.00	2		
		Изделие закладное МБ	3.702-1/79-В.5-03.0	3		
		М2	3.702-1/79-В.5-01.0-01	4		
		<u>Детали</u>				
		Газовая труба d _{вн} =40	3.702-1/79-В.2-03.1.0.01	5		
	3.1 кг	ГОСТ 3262-75; L=800		1		
		Газовая труба d _{вн} =40	3.702-1/79-В.2-03.1.0.02	6		
	1.7 кг	ГОСТ 3262-75; L=450		1		
	0.5 кг	ФЛОАТ ГОСТ 5781-75; L=220	3.702-1/79-В.2-03.1.0.03	7		
	1.4 кг	ФЛОАТ ГОСТ 5781-75; L=390	3.702-1/79-В.2-03.1.0.04	8		
	5.8 кг	ФЛОАТ ГОСТ 5781-75; L=430	3.702-1/79-В.2-03.1.0.05	9		
		<u>Переменные данные для исполнения</u>				
			3.702-1/79-В.2-03.1.0.00			для КП5
		<u>Сборочные единицы</u>				
		Каркас плоский Кр4	3.702-1/79-В.2-03.1.1.00	10		
		Кр5	3.702-1/79-В.2-03.1.1.00-01	11		
			3.702-1/79-В.2-03.1.0.00-01			для КП6
		<u>Сборочные единицы</u>				
		Каркас плоский Кр6	3.702-1/79-В.2-03.1.1.00-02	10		
		Кр7	3.702-1/79-В.2-03.1.1.00-03	11		

3.702-1/79-В.2-03.1.0.00

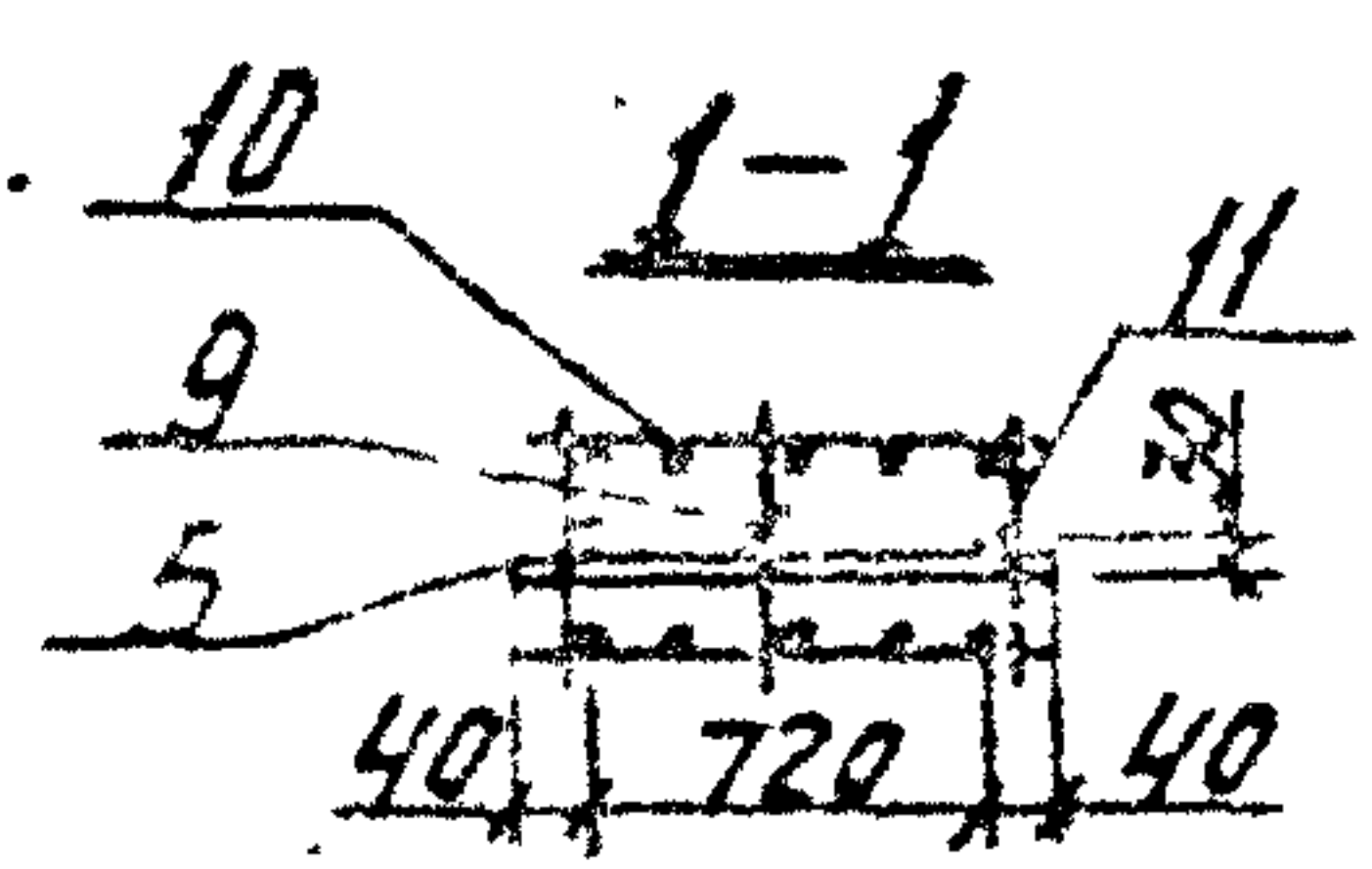
ГИП Проектное бюро
 Нач. отд. Резникова И.И.
 Инженер Курдюмов И.И.
 Рук. гр. Кузнецов И.И.

Каркас пространственный
 КП5, КП6

Стандарт Лист Листов
 Р 1
 Инститрпромэнергопроект



2/

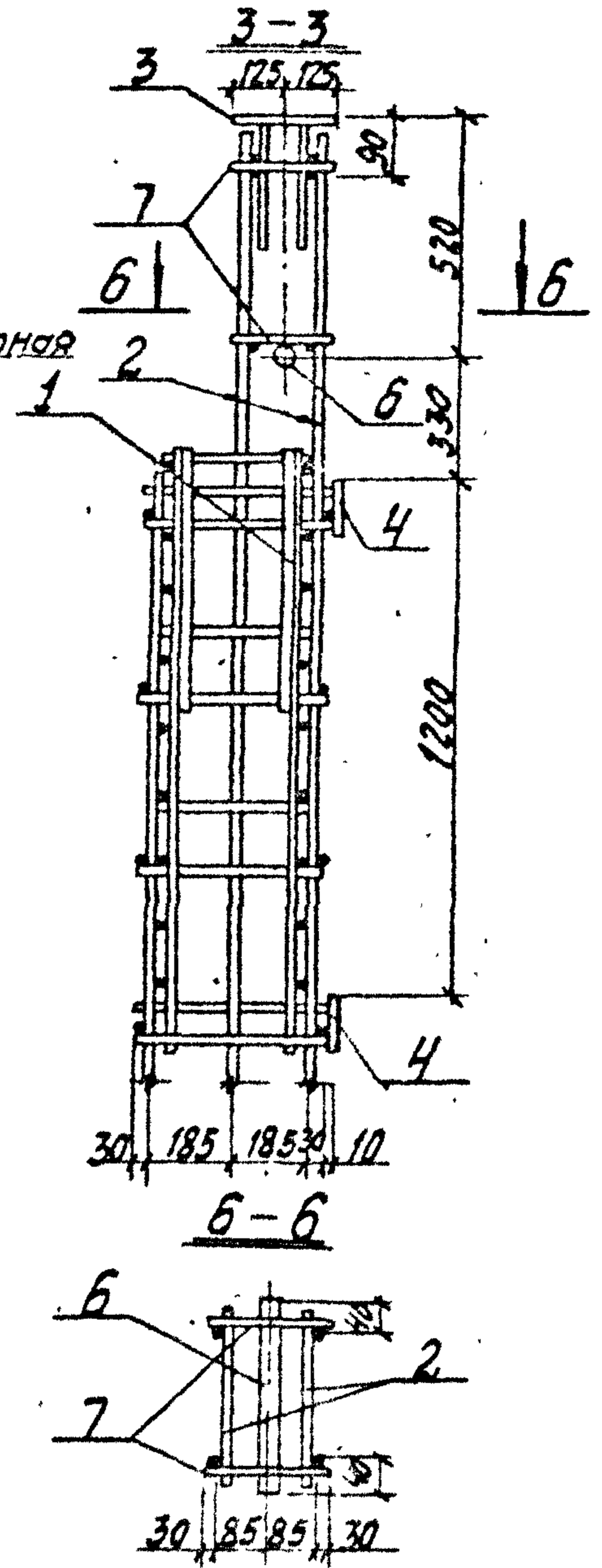
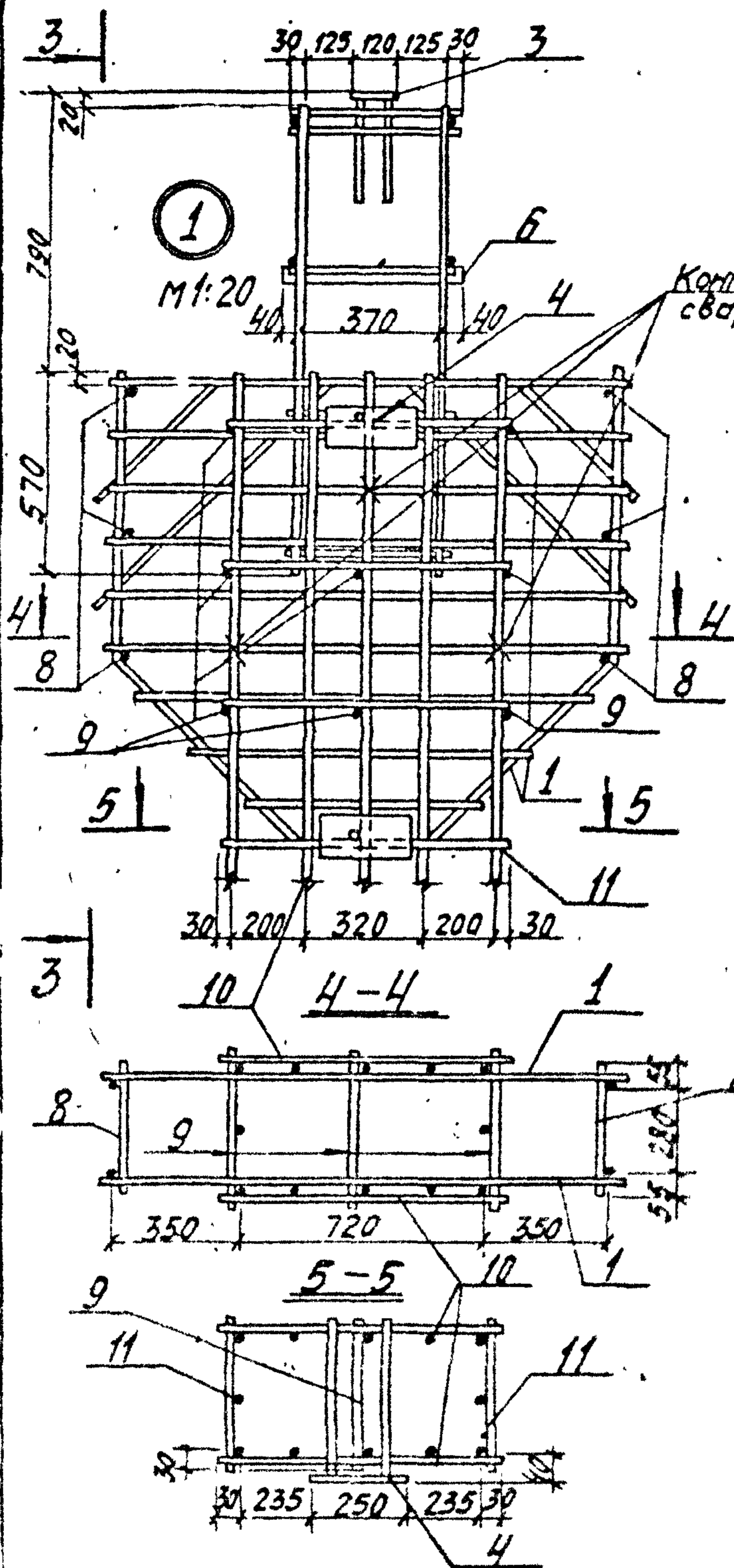


Обозначение	Марка	Масса кг
3.702-1/79-В.2-03.1.0.00	КП5	446.5
-01	КП6	539.5

Имя, № дела, Подпись и дата

Г.И.П.	Простосердов	<i>[Signature]</i>
Науч.отд.	Резниковский	<i>[Signature]</i>
Гл.конст.от.	Ярыгин	<i>[Signature]</i>
Гл.слесар.	Курдюмов	<i>[Signature]</i>
Рук.груп.	Кузнецов	<i>[Signature]</i>
Техник	Найда	<i>[Signature]</i>

3.702-1/79-В.2-03.1.0.00 сБ		
Каркас пространственный КП5, КП6	Стадия	Масса
Сборочный чертеж	Р	смет. табл.
	лист 1	Масштаб 1:50
	листов 2	
ЦНИИПРОМЗЕРНОПРОЕКТ		



3.702-1/79 - Б 2-03.100.0 сб

Лист 2

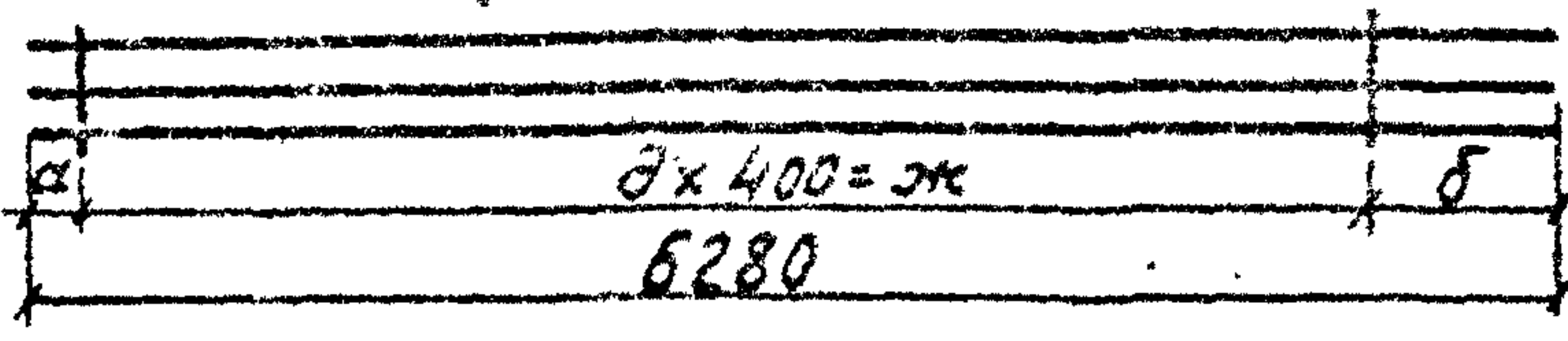
Конструкция 33

Вариант	Экз.	№ п.п.	Обозначение	Наименование	кол.	Примечание
				<u>Документация</u>		
И			З.702-1/79-В.2-03.1.1.00СБ	Сборочный чертеж		
И			З.702-1/79-В.2-00.0.0.0.Т0	Техническое описание		на 3 листах
			<u>Переменные данные для исполнений</u>			
				З.702-1/79-В.2-03.1.1.00		для Кр4
				<u>Детали</u>		
Б.4	1		З.702-1/79-В.2-03.1.1.01	φ28А III ГОСТ 5.1459-72; E=6280	3	91.0
Б.4	2		З.702-1/79-В.2-03.1.1.02	φ10А I ГОСТ 5781-75; E=780	16	7.7 кг
				З.702-1/79-В.2-03.1.1.00-01		для Кр5
				<u>Детали</u>		
Б.4	1		З.702-1/79-В.2-03.1.1.01	φ28А III ГОСТ 5.1459-72; E=6280	2	60.7 кг
Б.4	2		З.702-1/79-В.2-03.1.1.03	φ12А III ГОСТ 5.1459-79; E=6280	1	5.6 кг
Б.4	3		З.702-1/79-В.2-03.1.1.04	φ10А I ГОСТ 5781-75; E=430	13	3.5 кг
				З.702-1/79-В.2-03.1.1.00-02		для Кр6
				<u>Детали</u>		
Б.4	1		З.702-1/79-В.2-03.1.1.05	φ32А III ГОСТ 5.1459-72; E=6280	3	118.9 кг
Б.4	2		З.702-1/79-В.2-03.1.1.02	φ10А I ГОСТ 5781-75; E=780	16	7.7 кг
				З.702-1/79-В.2-03.1.1.00-03		для Кр7
				<u>Детали</u>		
Б.4	1		З.702-1/79-В.2-03.1.1.05	φ32А III ГОСТ 5.1459-72; E=6280	2	79.3
Б.4	2		З.702-1/79-В.2-03.1.1.03	φ12А III ГОСТ 5.1459-72; E=6280	1	5.6 кг
Б.4	3		З.702-1/79-В.2-03.1.1.04	φ10А I ГОСТ 5781-75; E=430	13	3.5 кг

№ п.п. Годы и дата Вып. ИМБ.П.
 Годы и дата
 № п.п.

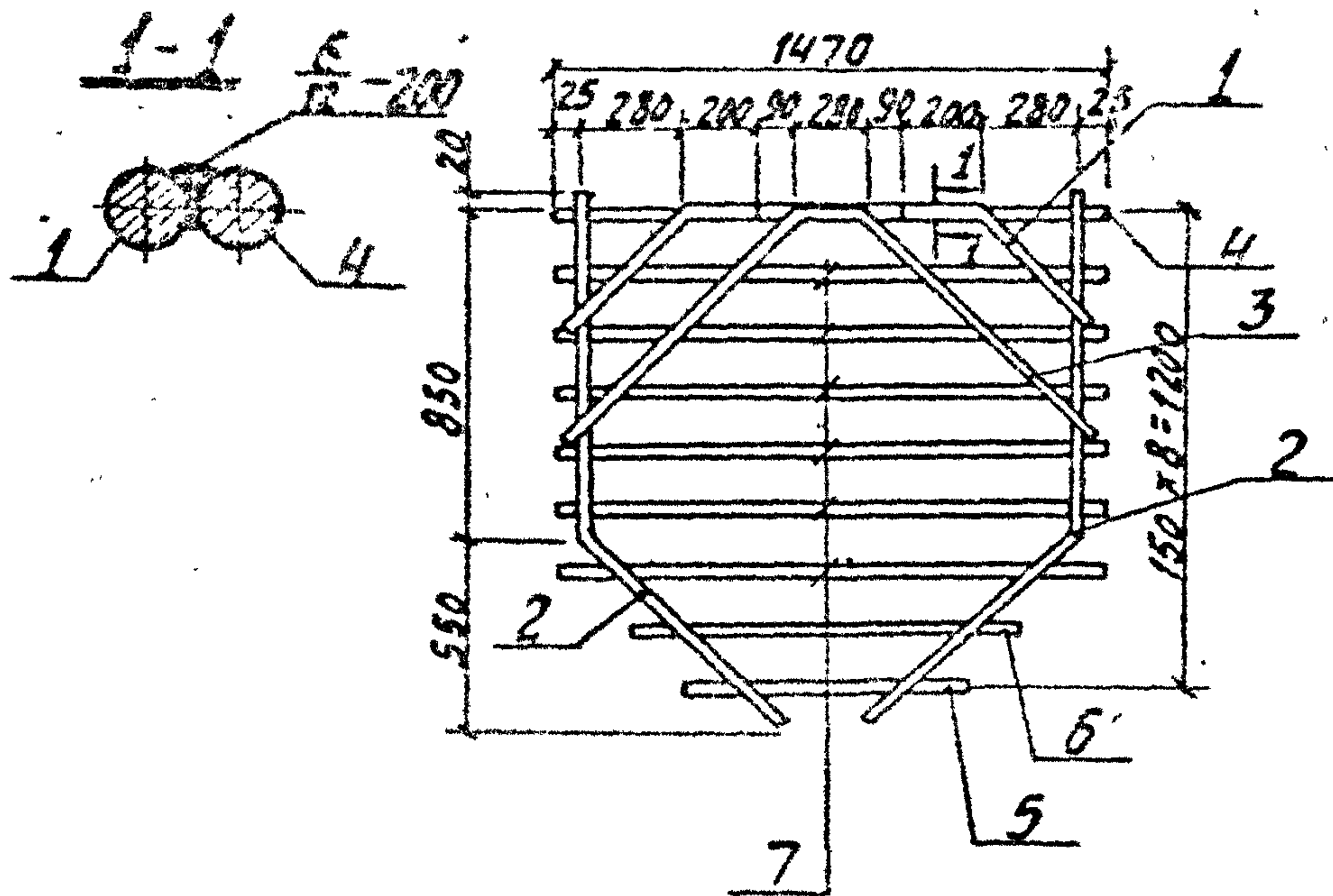
З.702-1/79-В.2-03.1.1.00

Г.И.П.	Инженер	И.И.И.	Каркас плоский	Стадия	Лист	Листов
М.П.	Инженер	И.И.И.	Кр4-Кр7	Р	1	1
М.П.	Инженер	И.И.И.		ЦНИИП. ЭМБЕРНОПРОЕКТ		



Обозначение	Рис.	Марка	Размеры, мм						Масса, кг
			α	δ	b	z	d	zh	
3.702-1/79-В.2-03.1.1.00	2	КР4	140	140	230	160	15	6000	98.7
-01	1	КР5	130	1350	30	185	12	4800	69.8
-02	2	КР6	140	140	230	160	15	6000	126.5
-03	1	КР7	130	1350	30	185	12	4800	88.4

				3.702-1/79 - В.2-03.1.1.00 СБ				
				Каркас плоский КР4÷КР7		Стандия	Масса	Масшт.
				Сборочный чертеж		р	см.табл.	
						лист	листов 1	
				ЦНИИПРОМЗЕРНОПРОЕКТ				
ГИП	Простосердов	<i>[Signature]</i>		Копирован 01/1 17212 35 Формат 11				
Чел. отд.	Резникоцкий	<i>[Signature]</i>						
Т. Констра	Ярыгин	<i>[Signature]</i>						
Инспектор	Курдюмов	<i>[Signature]</i>						
Зук. групп.	Козмеев	<i>[Signature]</i>						
Техник	Найда	<i>[Signature]</i>						



Формат	Зона	Поз.	Обозначение	Наименование	кол.	примеч.
				Документация		
11			3.702-1/79-В.2-00.0.0.0.0.0	Техническое описание		на 3 листах
				Детали		
11	1		3.702-1/79-В.2-01.1.0.02-01	Стержень гнутый	2	
11	2		3.702-1/79-В.2-01.1.0.02-02	Стержень гнутый	2	
11	3		3.702-1/79-В.2-01.1.0.02-07	Стержень гнутый	1	
Б4	4		3.702-1/79-В.2-03.1.2.01	φ22A III ГОСТ 5.1459-72; L=1470	1	4,4 кг
				φ10A I; ГОСТ 5781-75		
Б4	5		3.702-1/79-В.2-03.1.2.02	L=900	1	0,6 кг
Б4	6		3.702-1/79-В.2-03.1.2.03	L=1200	1	0,7 кг
Б4	7		3.702-1/79-В.2-03.1.2.04	L=1470	6	5,4 кг

3.702-1/79 — В.2-03.1.2.00

Каркас
плоский
КР8

Стадия	Масса	Масштаб
Р	30,6 кг	1:25
Лист	Листов 1	

ГИП	Простосердов	Л.П.
Нач. отд.	Резниковский	Л.П.
Л.контр.	Ярыгин	Л.П.
Л. спец. отд.	Курдюмов	Л.П.
Руч. групп.	Кознецов	Л.П.
Техник	Найда	Л.П.

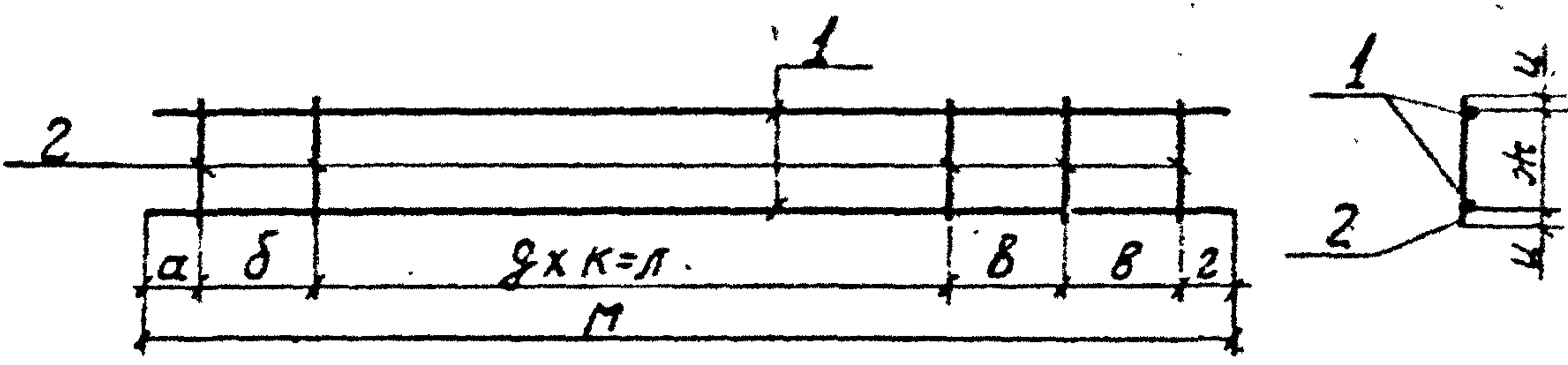
ЦНИИПРОМЗЕРПРОЕКТ

Формат	Зона	Поз.	Обозначение	Наименование	кол.	Примечание
				<u>Документация</u>		
11			3.702-1/79-В.2-03.1.3.00.СБ	Сборочный чертеж		
11			3.702-1/79 - В.2-00.0.0.0ТД	Техническое описание		на 3-х листах
			<u>Переменные данные для исполнений</u>			
				3.702-1/79-В.2-03.1.3.00		для Кр 9
				<u>Детали</u>		
Б.4	1		3.702-1/79 - В.2-03.1.3.01	φ22АТ ГОСТ 5.1459-72; E=1340	2	8.0 гг
Б.4	2		3.702-1/79 - В.2-03.1.1.04	φ10АТ ГОСТ 5781-75; E=430	4	1.1 кг
				3.702-1/79-В.2-03.1.3.00-01		для Кр 10
				<u>Детали:</u>		
Б.4	1		3.702-1/79-В.2-03.1.3.02	φ18АТ ГОСТ 5.1459-72; E=2790	2	11.2 кг
Б.4	2		3.702-1/79-В.2-03.1.3.03	φ6АТ ГОСТ 5781-75; E=280	10	0.6 кг
				3.702-1/79-В.2-03.1.3.00-02		для Кр 11
				<u>Детали</u>		
Б.4	1		3.702-1/79-В.2-03.1.3.04	φ18АТ ГОСТ 5.1459-72; E=3390	2	13.6 кг
Б.4	2		3.702-1/79-В.2-03.1.3.03	φ6АТ ГОСТ 5781-75; E=280	12	0.8 кг
				3.702-1/79-В.2-03.1.3.00-03		для Кр 12
				<u>Детали</u>		
Б.4	1		3.702-1/79-В.2-03.1.3.05	φ18АТ ГОСТ 5.1459-72; E=3950	2	16.0 кг
Б.4	2		3.702-1/79-В.2-03.1.3.03	φ6АТ ГОСТ 5781-75; E=280	14	0.9 кг

3.702-1/79 - В.2-03.1.3.00

Накладка плоская
Кр 9 - Кр 12

Лист	Листов
1	1



Обозначение	Марка	Размеры, мм										Масса кг
		α	δ	В	2	g	ж	ц	к	л	м	
3.702-1/79-В.2-03.13.00	КР9	70	—	—	70	3	370	30	400	1200	1340	9.1
-01	КР10	120	250	—	20	8	240	20	300	2400	2790	11.8
-02	КР11	120	250	250	120	8	240	20	300	2400	3390	14.4
-03	КР12	120	250	250	120	10	240	20	300	3000	3990	16.9

3.702-1/79-В.2-03.13.00.СБ

ГИП	Протасердов											
нач.отд.	Возничковская											
инженер	Евдоким											
инженер	Курдюмов											
рук.груп.	Кузнецов											
техник	Найда											

Каркас плоский
КР9-КР12
Сборочный чертеж

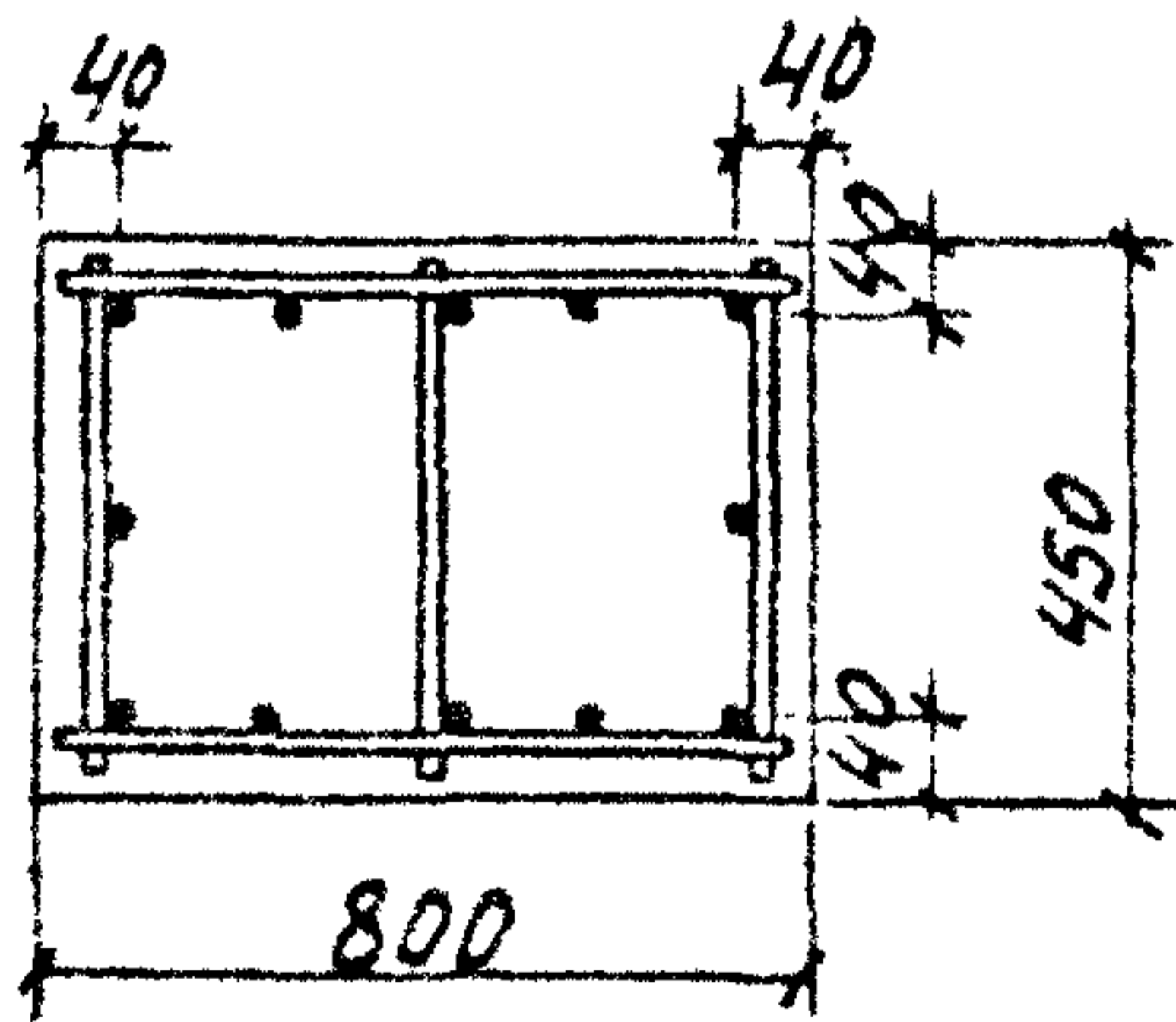
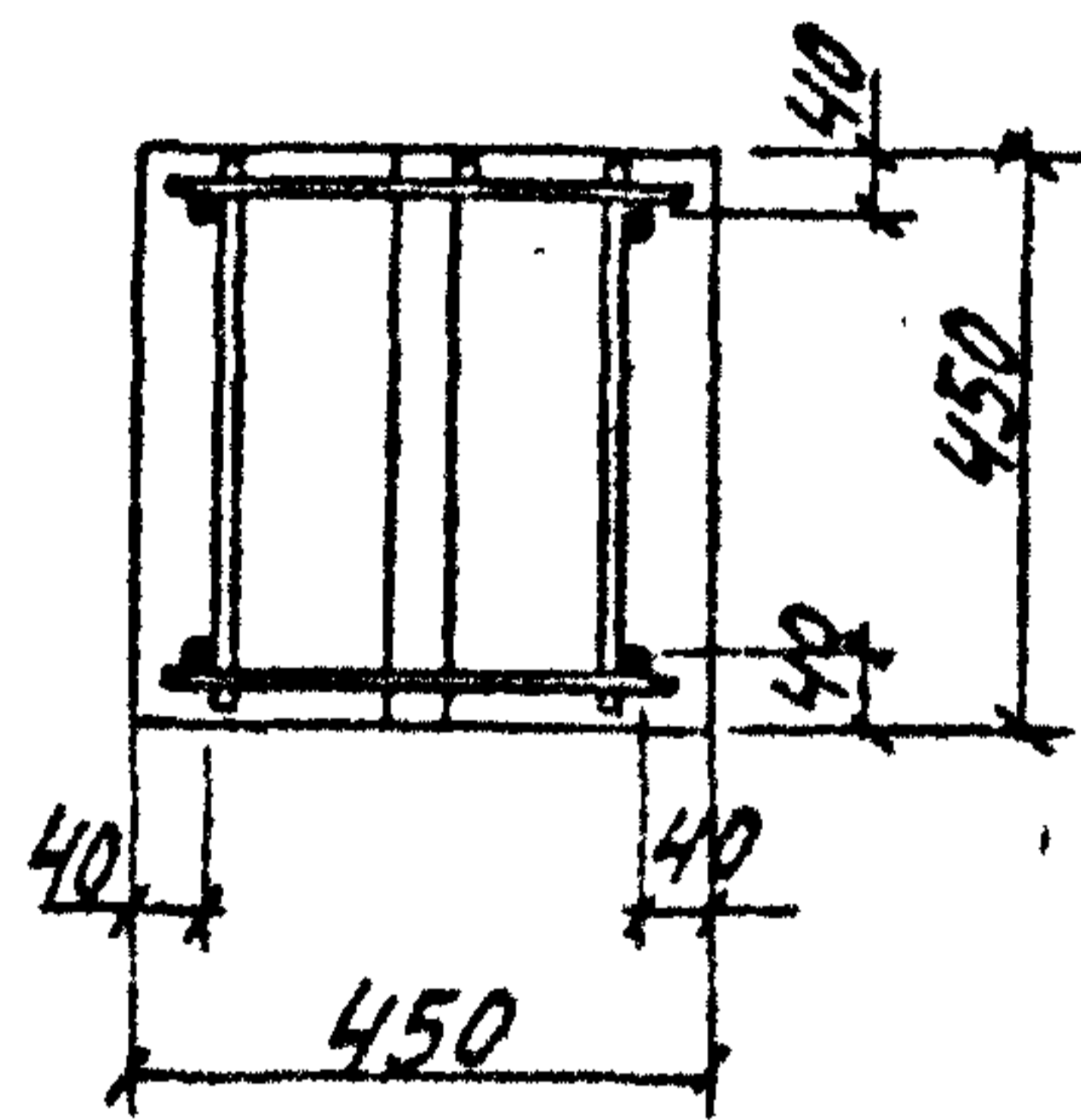
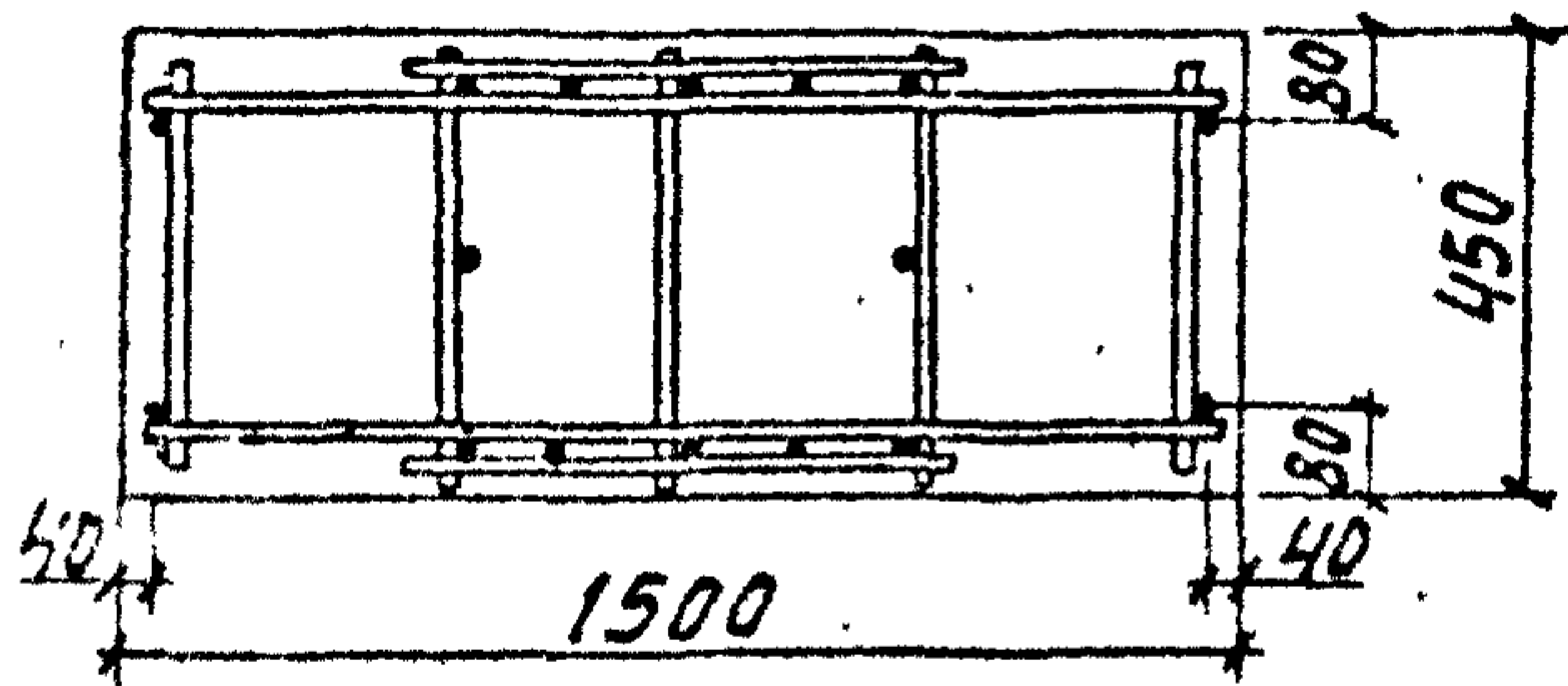
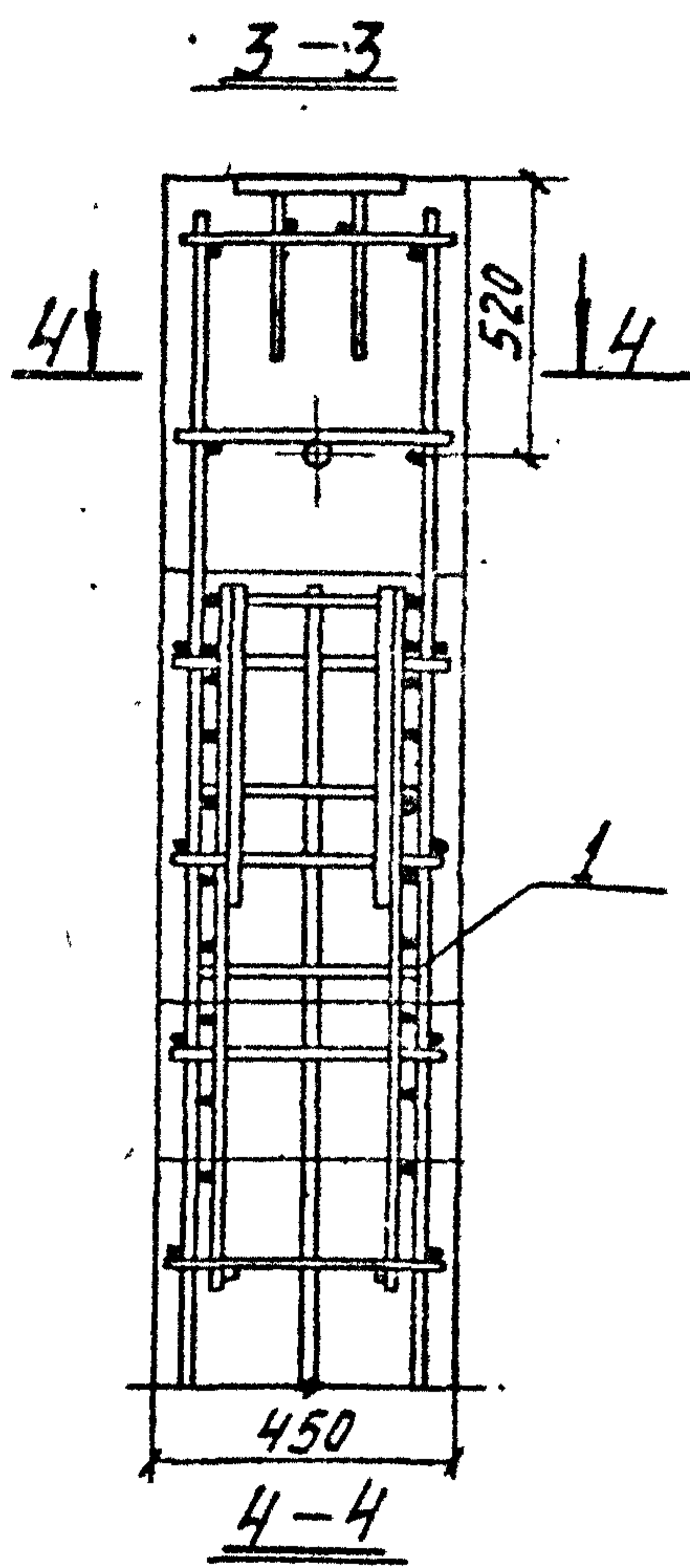
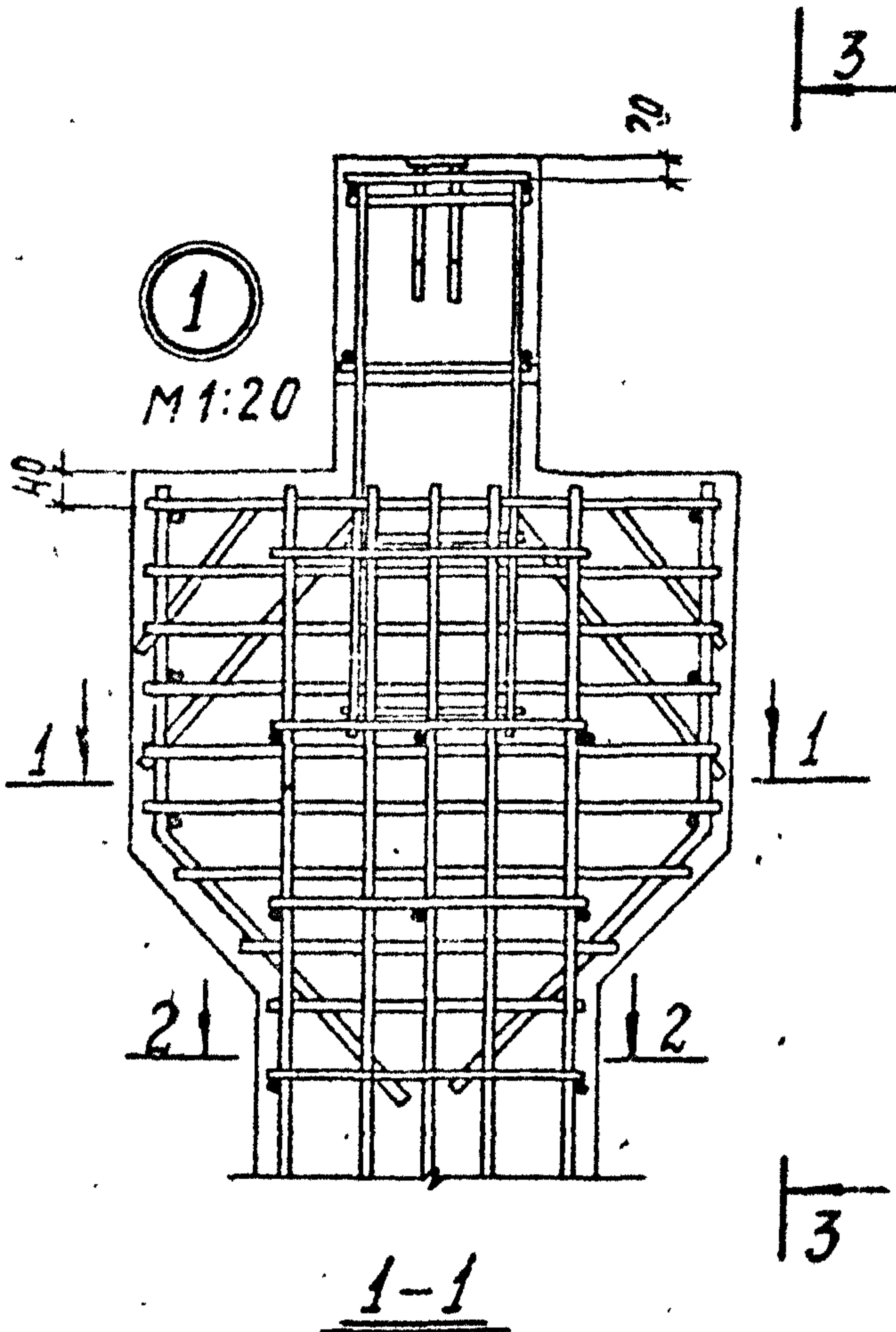
стадия	масса	масса
р	см	табл
лист	листов	

Колосов

№	Код	Наименование	Единица измерения	Количество
		<u>Документация</u>		
11		3.702-1/79 - В.2-04.00.00.05 Сборочный чертеж		на 2 листах
11		3.702-1/79 - В.2-00.00.00 Выборка стали		лист 1
11		3.702-1/79 - В.2-00.00.00.00 Техническое описание		на 3 листах
		<u>Материалы</u>		
		Бетон марки 400	28	м ³
Переменные данные для исполнений				
		3.702-1/79-В.2-04.00.00		для К4-1-1
		<u>Сборочные единицы</u>		
11	1	3.702-1/79 - В.2-04.10.00 Каркас пространств. КП7	1	
		3.702-1/79-В.2-04.00.00-01		для К4-2-1
		<u>Сборочные единицы</u>		
11	1	3.702-1/79 - В.2-04.10.00-01 Каркас пространств. КП8	1	

3.702-1/79 - В.2-04.00.00

Гип	Простосердов		Колонна железобетонная К4-1-1, К4-2-1	Стадия	Лист	Листов
Нак. ств.	Резникова			Р		1
Составит.	Курочкин			ЦНИИПРОМЗЕРНОПРОЕКТ		
Руч. 2040	Клименков					



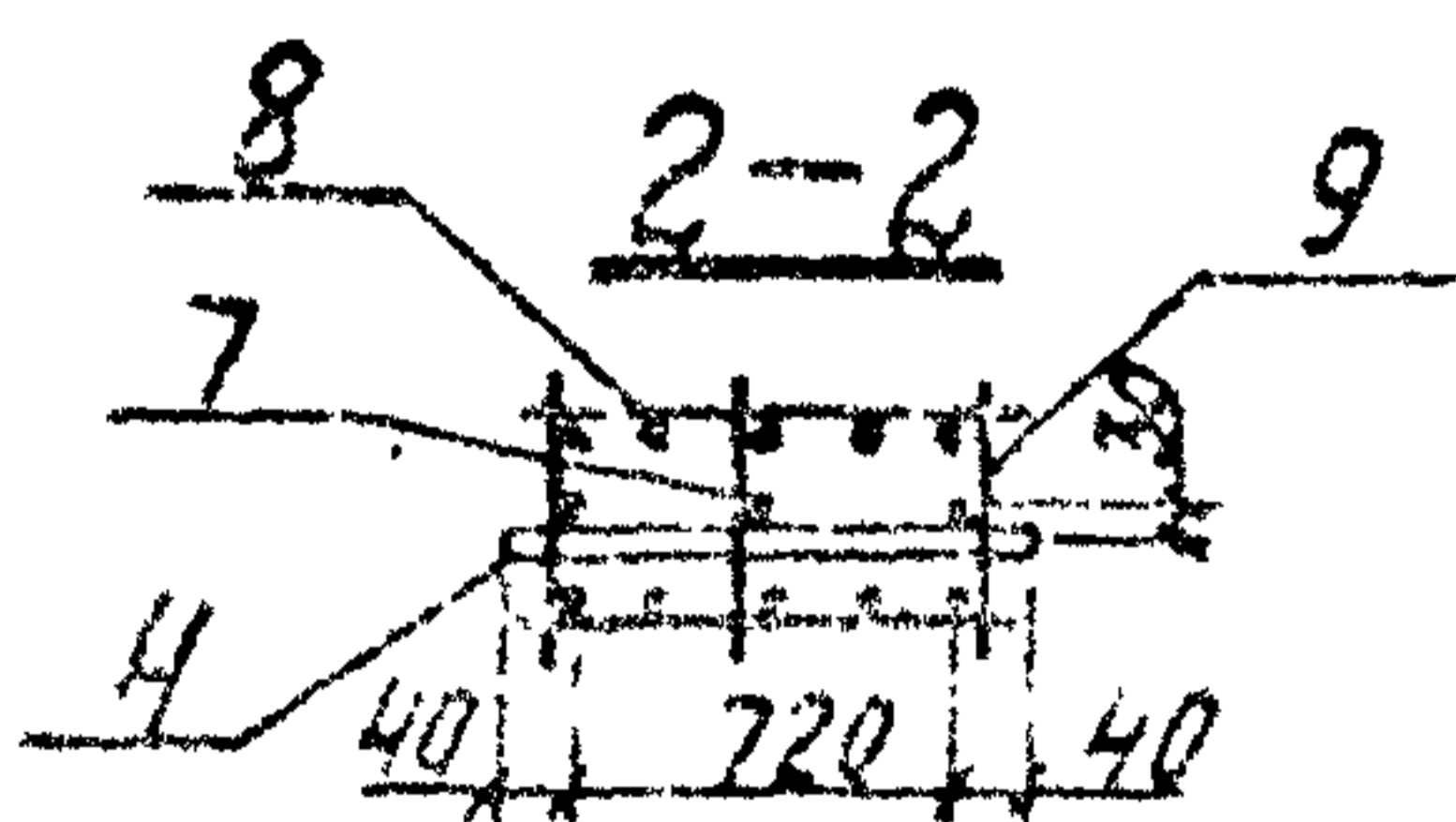
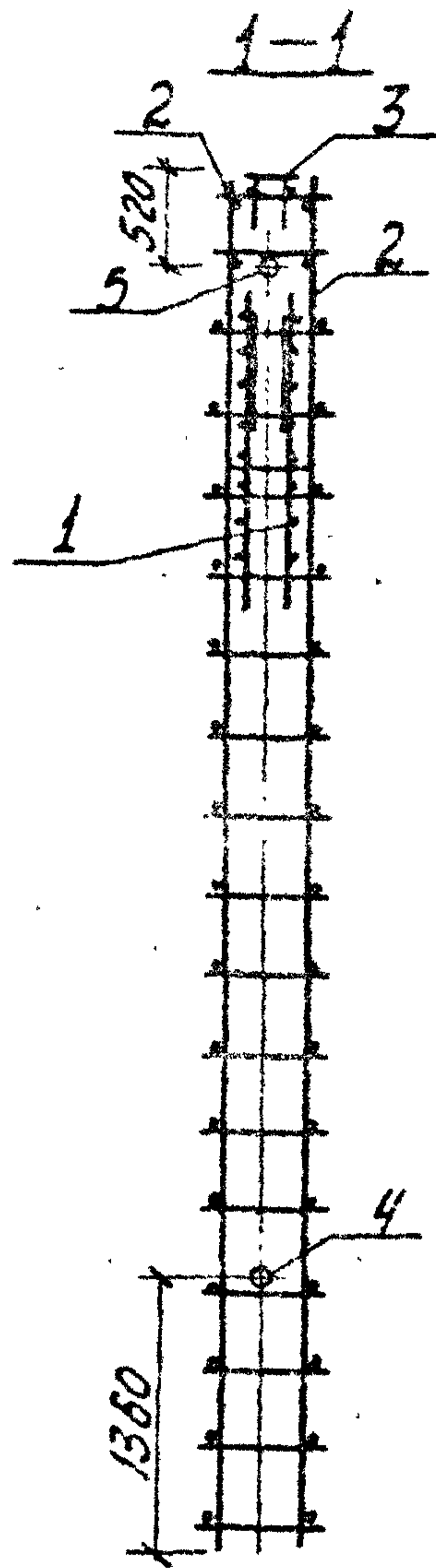
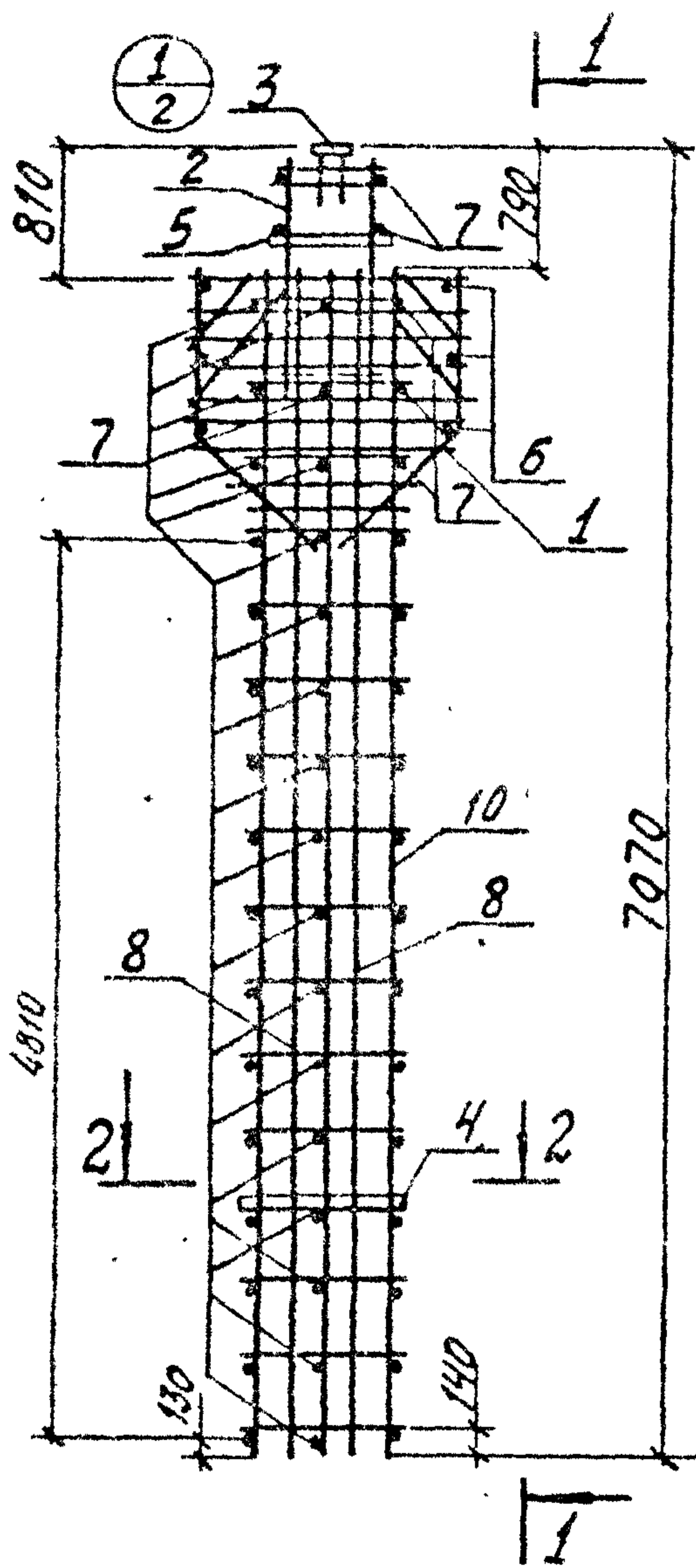
3 702-1/79 - B. 2-04.00.00 C5

Лист	2
------	---

Формат	Зона	Поз.	Обозначение	Наименование	кол.	Примечание	
				<u>Документация</u>			
11			3.702-1/79 - В.2-04.1.0.00 СБ	Сборочный чертеж		на 2 ^х листах	
11			3.702-1/79 - В.2-00.0.0.0ТО	Техническое описание		на 3 ^х листах	
				<u>Сборочные единицы</u>			
11	1		3.702-1/79-В.2-03.1.2.00	Каркас плоский Кр8	2		
11	2		3.702-1/79-В.2-03.1.3.00	Кр9	2		
11	3		3.702-1/79-В.6-03.0	Изделие закладное м6	1		
				<u>Детали</u>			
Б4	4		3.702-1/79 В.2-03.1.0.01	Газовая труба dвн=40 гост 3262-75; e=800	1	3,1 кг	
Б4	5		3.702-1/79 - В.2-03.1.0.02	Газовая труба dвн=40 гост 3262-75; e=450	1	1,7 кг	
Б4	6		3.702-1/79 - В.2-03.1.0.04	φ10A1 гост 5781-75; e=390	6	1,4 кг	
Б4	7		3.702-1/79 - В.2-03.1.0.05	φ10A1 гост 5781-75; e=430	26	6,9 кг	
			<u>Переменные данные для исполнений</u>				
				3.702-1/79 - В.2-04.1.0.00		для КП7	
				<u>Сборочные единицы</u>			
11	8		3.702-1/79 - В.2-03.1.1.00	Каркас плоский Кр4	2		
11	9		3.702-1/79 - В.2-03.1.1.00-01	Кр5	2		
				3.702-1/79-В.2-04.1.0.00-01		для КП8	
				<u>Сборочные единицы</u>			
11	8		3.702-1/79-В.2-03.1.1.00.02	Каркас плоский Кр6	2		
11	9		3.702-1/79-В.2-03.1.1.00.-03	Кр7	2		

Копировать листы и детали Выходные

3.702-1/79 - В.2-04.1.0.00		
Каркас пространственный Кп7, Кп8		
Статус	Лист	Листов
Р		1
ЦНИИПРОМЗЕРПРОЕКТ		



Обозначение	Марка	Масса кг
3.702-1/79-В.2-04.1.0.00	КП7	433,1
-01	КП8	526,1

3.702-1/79-В.2-04.1.0.00СБ

Каркас
пространственный
КП7, КП8
Сборочный чертеж

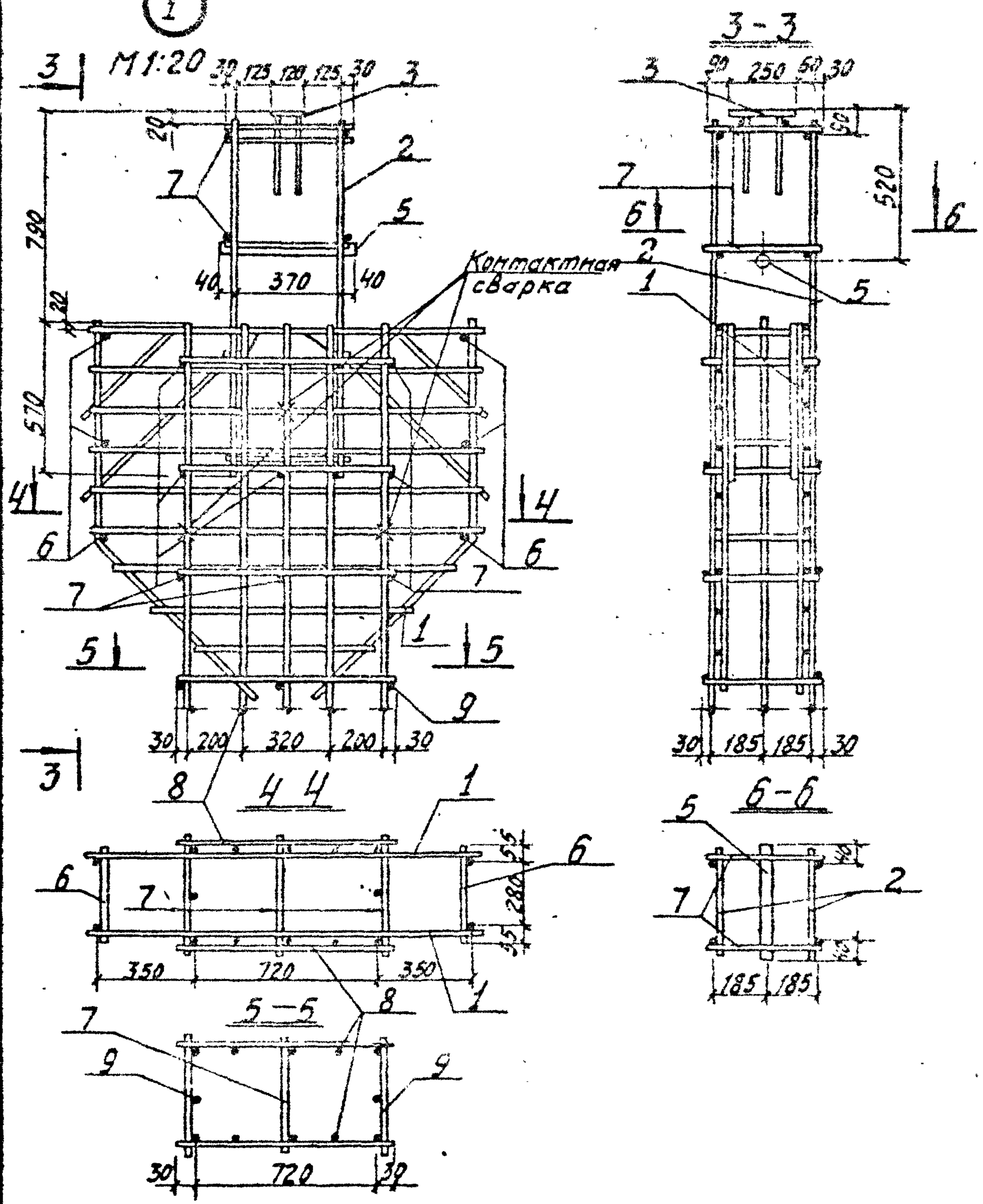
Стадия	Масса	Масштаб
р	ст.табл.	1:50
лист 1	листо в 2	

ЦНИИПРОМЗЕРНОПРОЕКТ

Г.И.П.	Пространств	И.И.И.
Нач.отд.	Архитектурный	И.И.И.
С.м.к.ст.отд.	Архитектурный	И.И.И.
С.спец.отд.	Кузнецов	И.И.И.
Рук.зв.п.	Кузнецов	И.И.И.
Техник	Найда	И.И.И.

Копировал 17212 43 формат 11

1



3.702-1/79 - В2-04.1.0.00.СБ

Лист 2

Копирован 17212 44

№ п/п	Зона	№ п/п	Обозначение	Наименование	кол	Примечание
				<u>Документация</u>		
11			3.702-1/79 - В.2-05.0.0.00СБ	Сборочный чертеж		на 2 ^х листах
11			3.702-1/79 - В.2-00.0.0.0Д	Выборка стали		лист 2
11			3.702-1/79 - В.2-00.0.0.0ТО	Техническое описание		на 3 ^х листах
				<u>Материалы</u>		
				Бетон марки 300	0,21	м ³
<u>Переменные данные для исполнений</u>						
				3.702-1/79 - В.2-05.0.0.00		для К5-12
				см. СБ, рис. 1		
				<u>Сборочные единицы</u>		
11	1		3.702-1/79 - В.2-05.1.0.00	Каркас пространств. КП9	1	
				3.702-1/79 - В.2-05.0.0.00-01		для К5-14
				см. СБ, рис. 2		
				<u>Сборочные единицы</u>		
11	1		3.702-1/79 - В.2-05.1.0.00-01	Каркас пространств. КП9-1	1	

3 702-1/79 - В 2-05.0.0.00

Проект
 № 3.702-1/79
 Дата 1979 г.
 Инженер [подпись]
 Проверен [подпись]

Колонна
 ст. в. железобетонная
 КБ-12, КБ-14

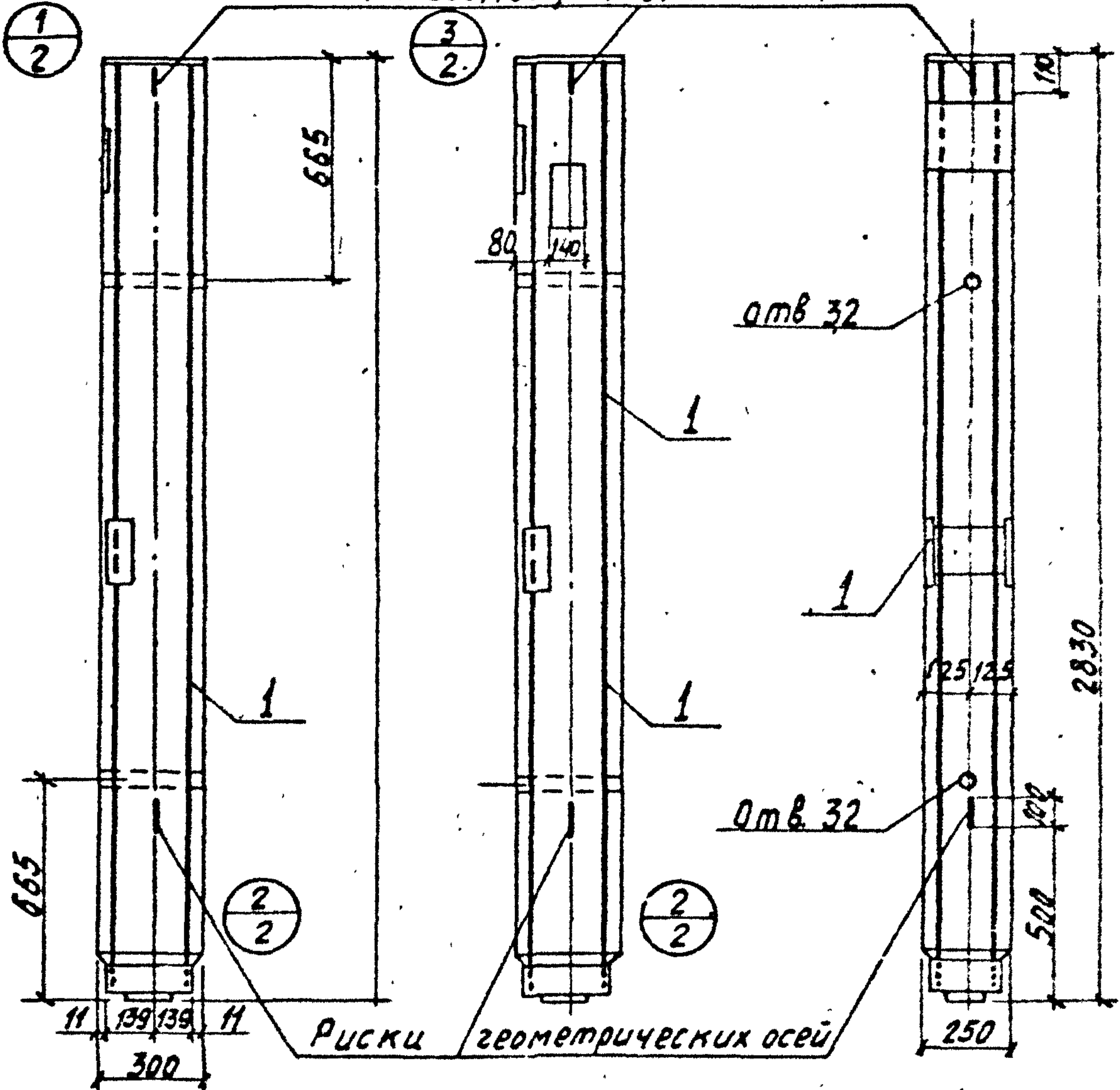
Стр. для	лист	листов
Р	1	1

Колонна ст. в. железобетонная КБ-12, КБ-14 Формат А1

Рис. 1.

Рис. 2

Риски геометрических осей



Обозначение	Рис.	Марка
3.702-1/79 - В.2-05.0.0.00	1	К5-1-2
-01	2	К5-1-4

3.702-1/79 - В. 2 - 05.0.0.00 с 6

Колонна
железобетонная
К5-1-2; К5-1-4
Сборочный чертеж

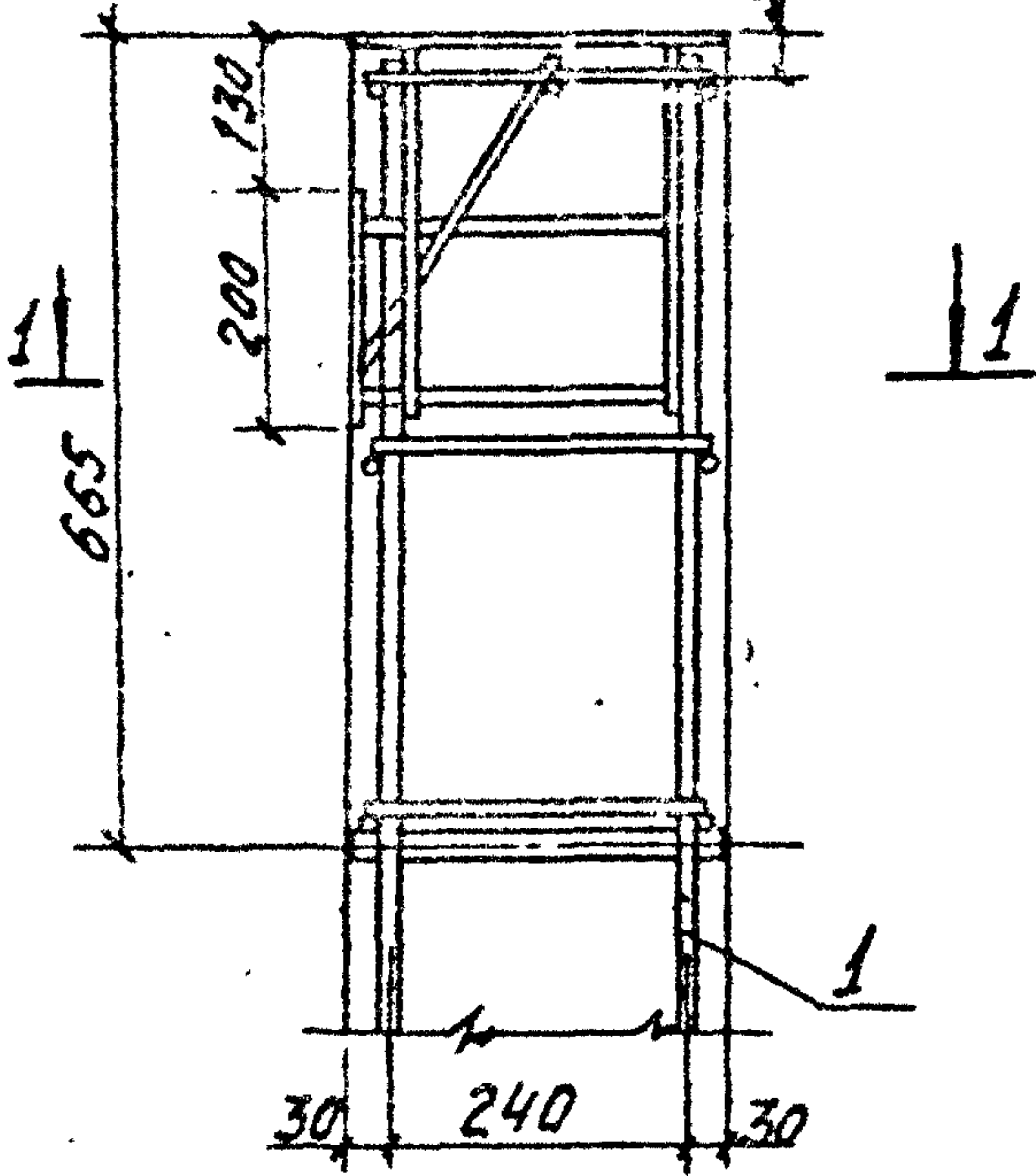
Стация	Масса	Толщина
Р	0,53т	1:50
лист 1		листов 2

ЦНИИПРОМЗЕРМСПРОЕКТ

Г.И.П.	Л.С.С.С.С.С.	
И.И.И.И.	С.С.С.С.С.	
В.В.В.В.	Р.Р.Р.Р.	
О.О.О.О.	К.К.К.К.	
А.А.А.А.	Т.Т.Т.Т.	
Т.Т.Т.Т.	С.С.С.С.	

1

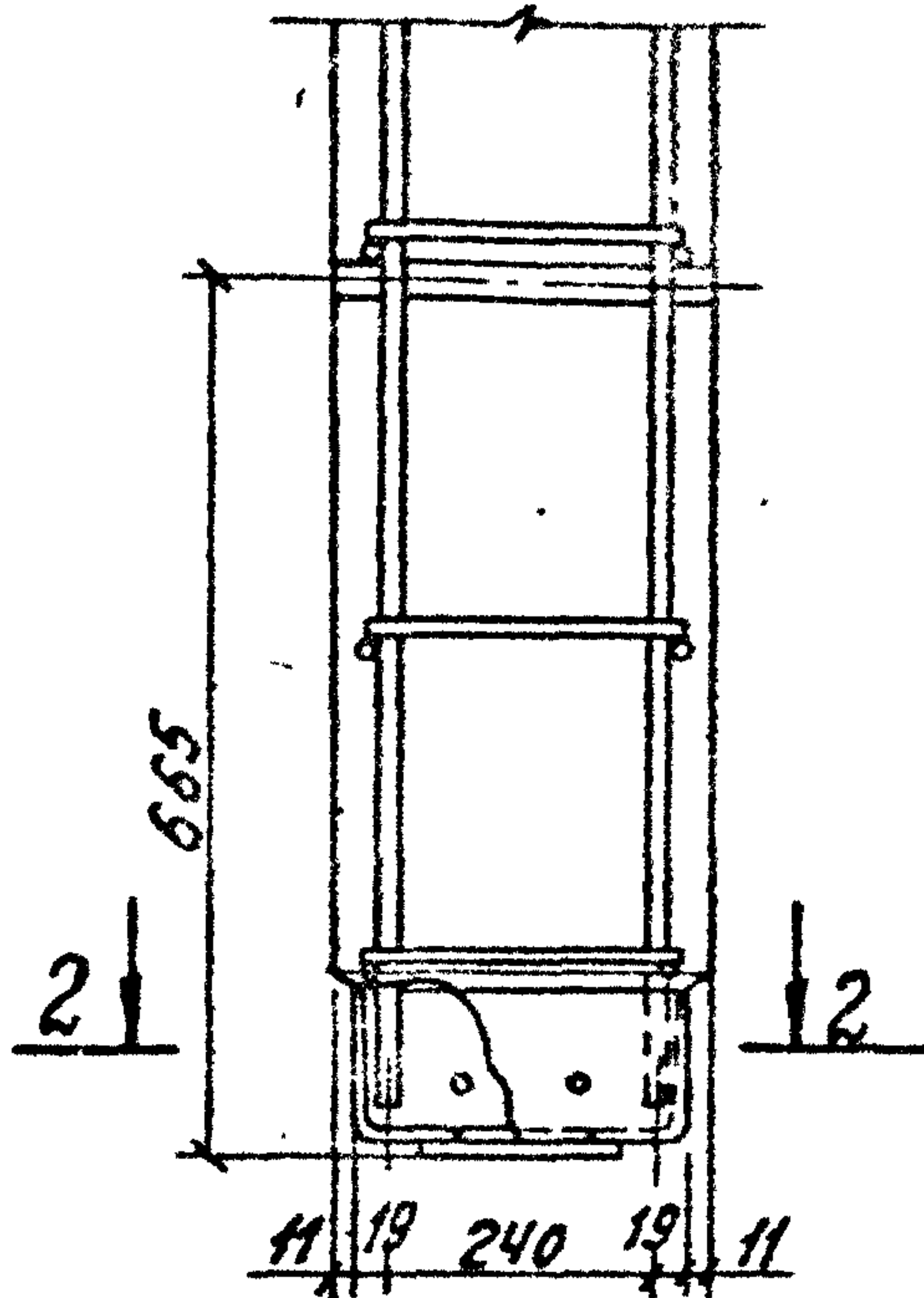
M 1:10



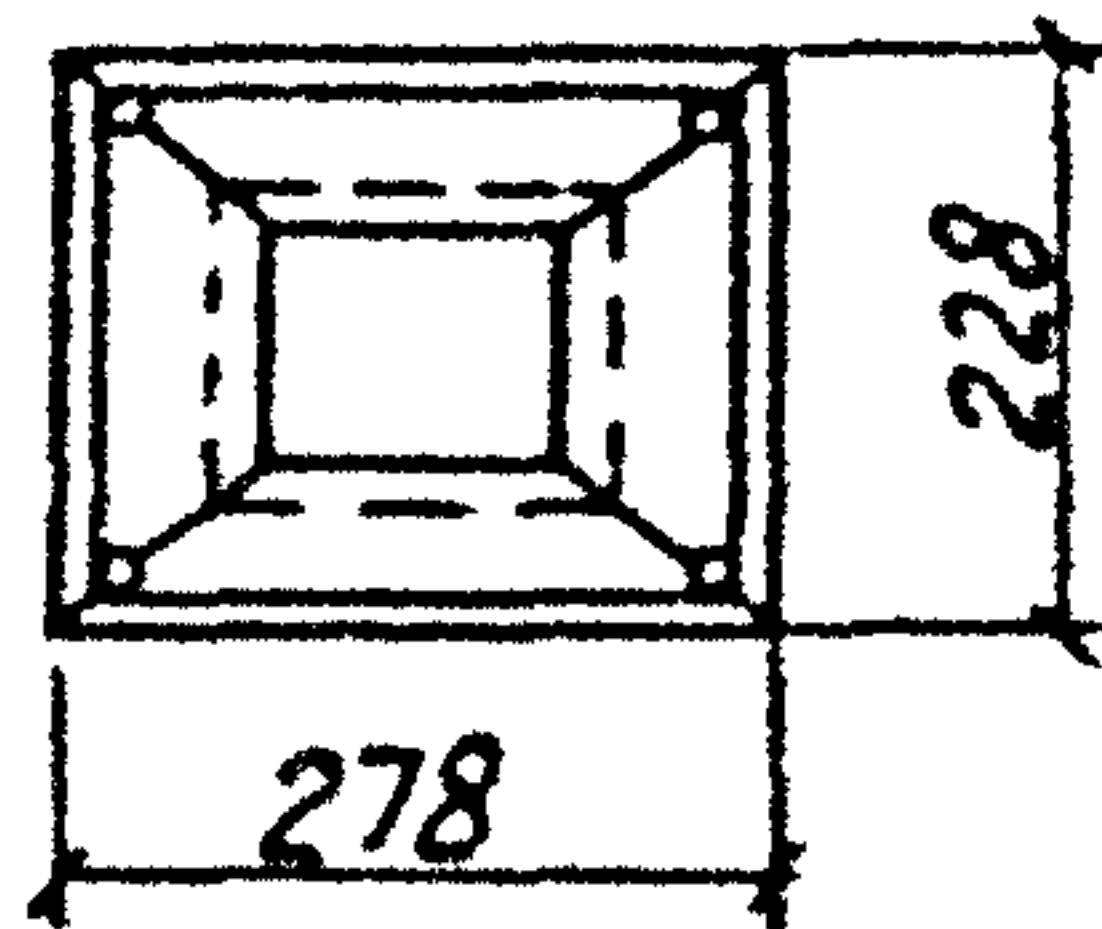
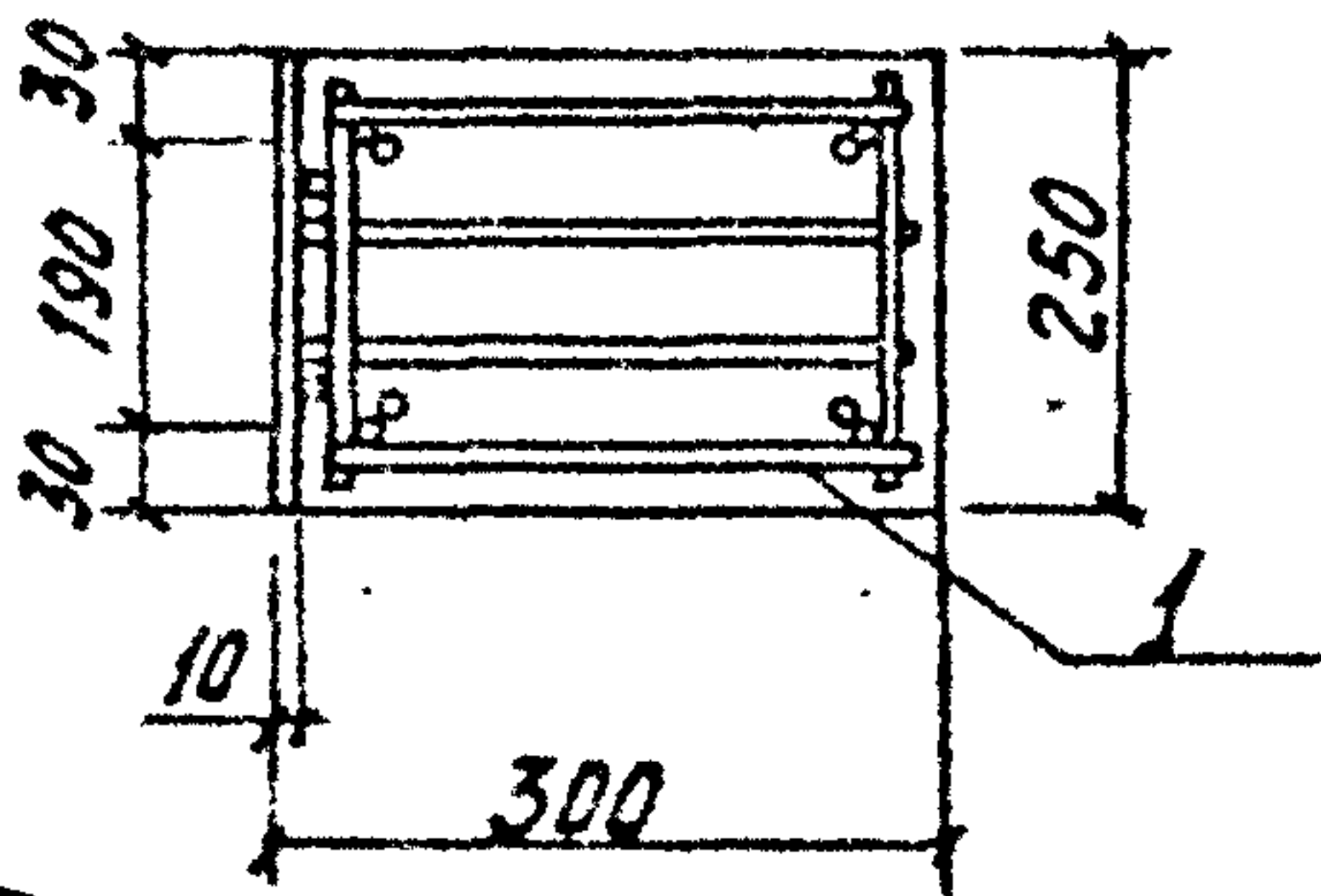
1-1

2

M 1:10

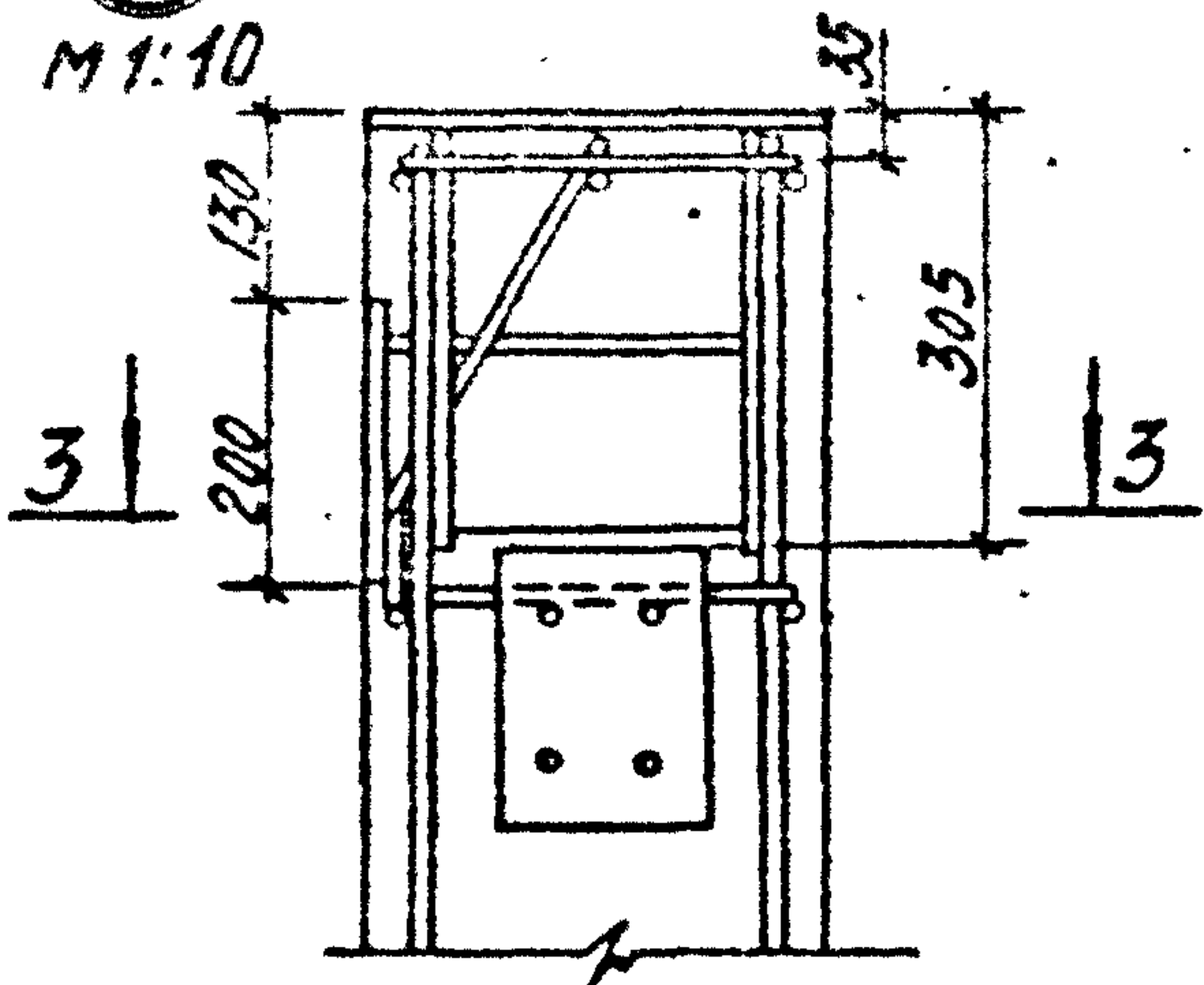


2-2

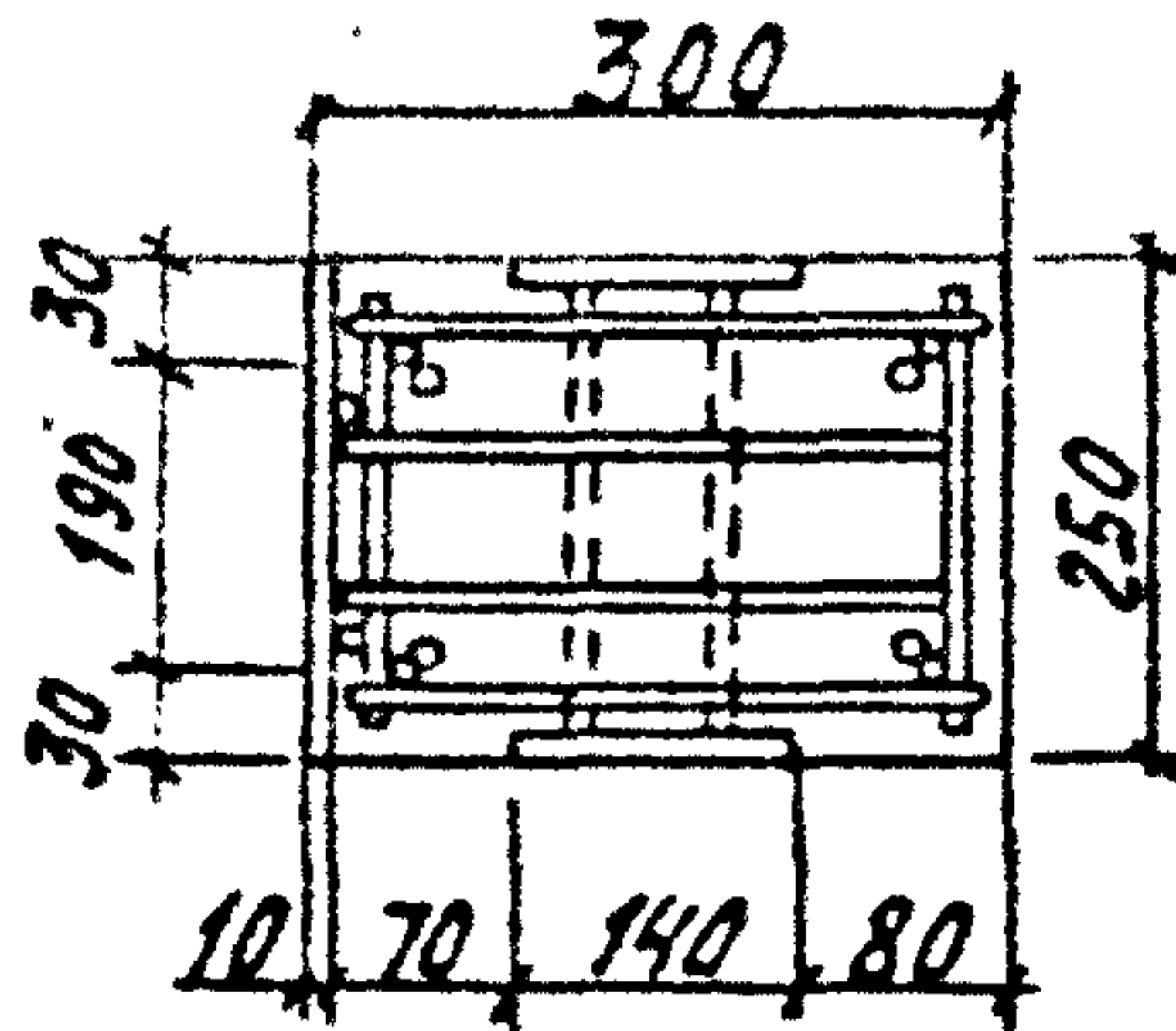


3

M 1:10



3-3



3.702-1/79 - В.2-05.0.0.00 СБ

Лист

2

Копурован

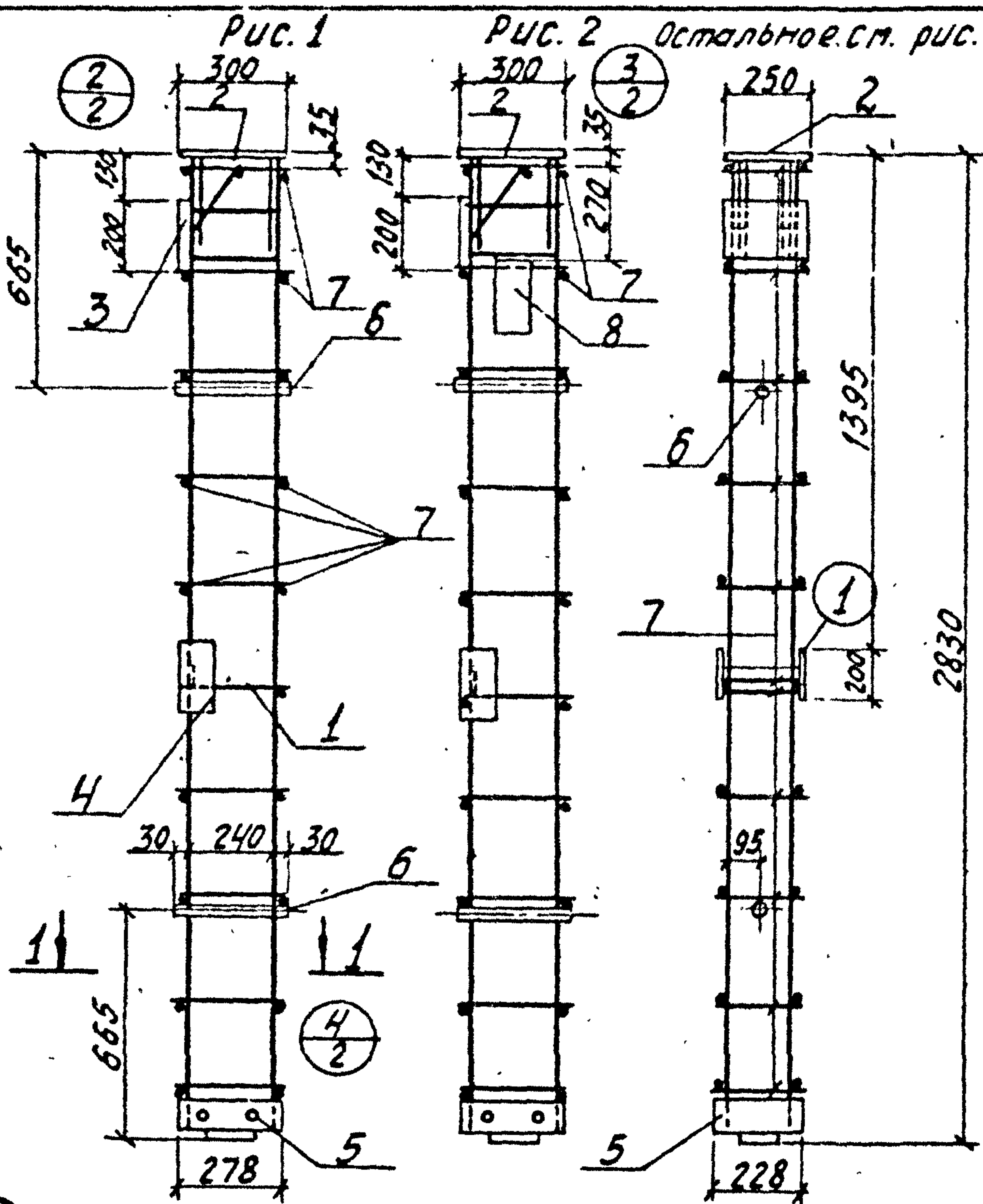
17.12.47

Формат А1

№	Обозначение	Наименование	Кол.	Примечание
		<u>Документация</u>		
И	3.702-1/79-В.2-05.1.0.00СБ	Сборочный чертеж		на 2 листах
И	3.702-1/79-В.2-00.0.0.0ТО	Техническое описание		на 3 листах
		<u>Сборочные единицы</u>		
И	1 3.702-1/79-В.2-03.1.3.00-01	Каркас плоский Кр10	2	
И	2 3.702-1/79-В.5-01.0-02	Изделие закладное М3	1	
И	3 3.702-1/79-В.5-04.0	М7	1	
И	4 3.702-1/79-В.5-02.0-01	М5	1	
И	5 3.702-1/79-В.5-05.0	М8	1	
		<u>Детали</u>		
Б.4	6 3.702-1/79-В.2-05.1.0.01	Газовая труба дВн=32		
		ГОСТ 3262-75; е=300	2	1.9 кг
Б.4	7 3.702-1/79-В.2-05.1.0.02	фБАТГОСТ 5781-75; е=230	20	1.0 кг
		<u>Переменные данные для исполнений</u>		
		3.702-1/79-В.2-05.1.0.00		для КП9
		см. СБ, рис.1		
		Отсутствуют		
		3.702-1/79-В.2-05.1.0.00-01		для КП9-1
		см. СБ, рис.2		
		<u>Сборочные единицы</u>		
И	8 3.702-1/79-В.5-06.0	изделие закладное М9	1	

№ п/п подл. Подпись и дата
 Взам. инв. №

3.702-1/79-В.2-05.1.0.00		Каркас пространственный КП9, КП9-1	Стандия лист Р	листов 1
ГНП	Простосерд		УНИПРОМЗЕРНОПРОЕКТ	
Нач. отд.	Резниченко			
Гл. спец. от.	Курдюмов			
Рук. груп.	Кзырцов			



Обозначение	Рис.	Марка	Масса кг
3.702-1/79-В.2-05.1.0.00	1	КП9	54.4
-01	2	КП9-1	59.6

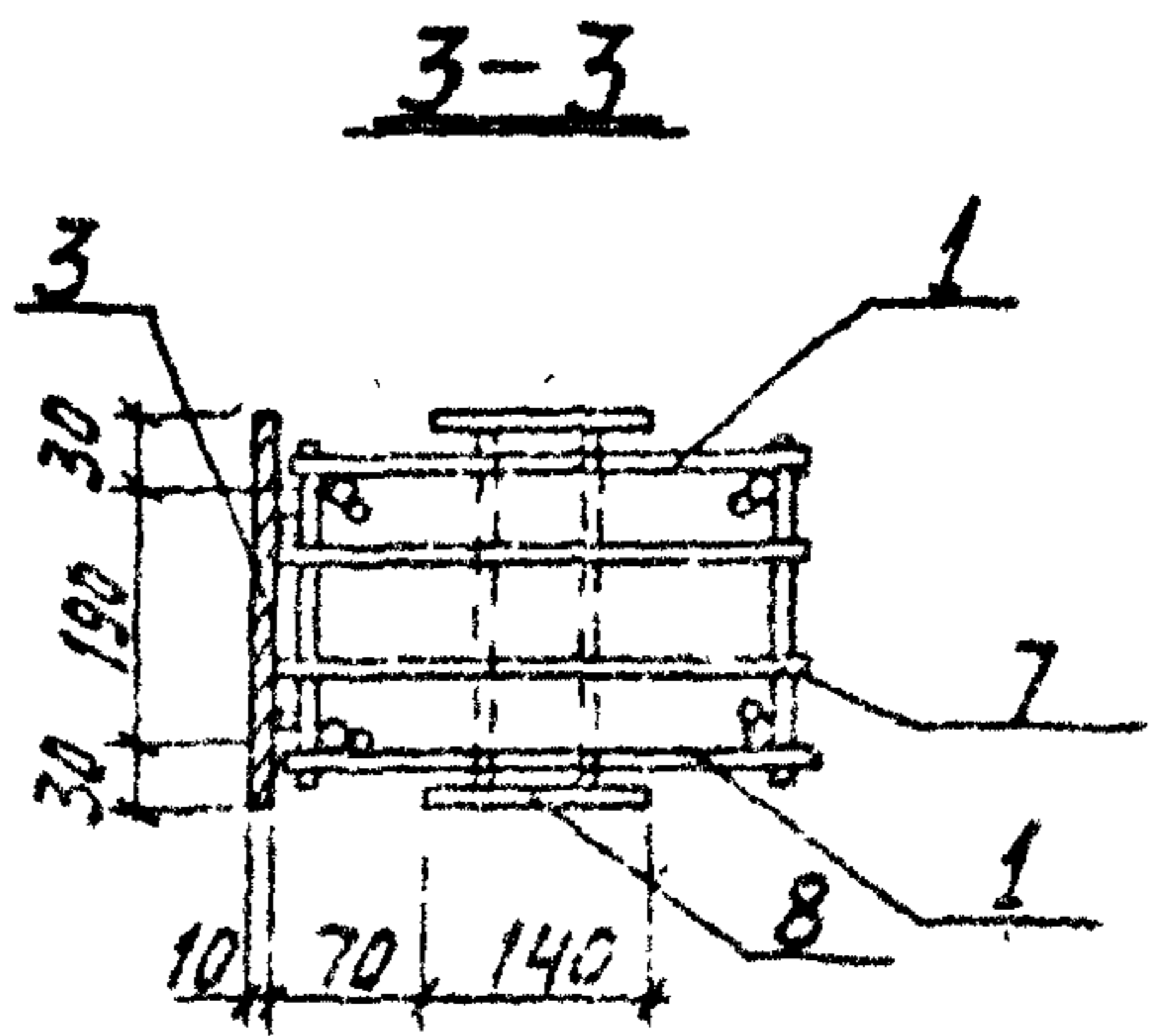
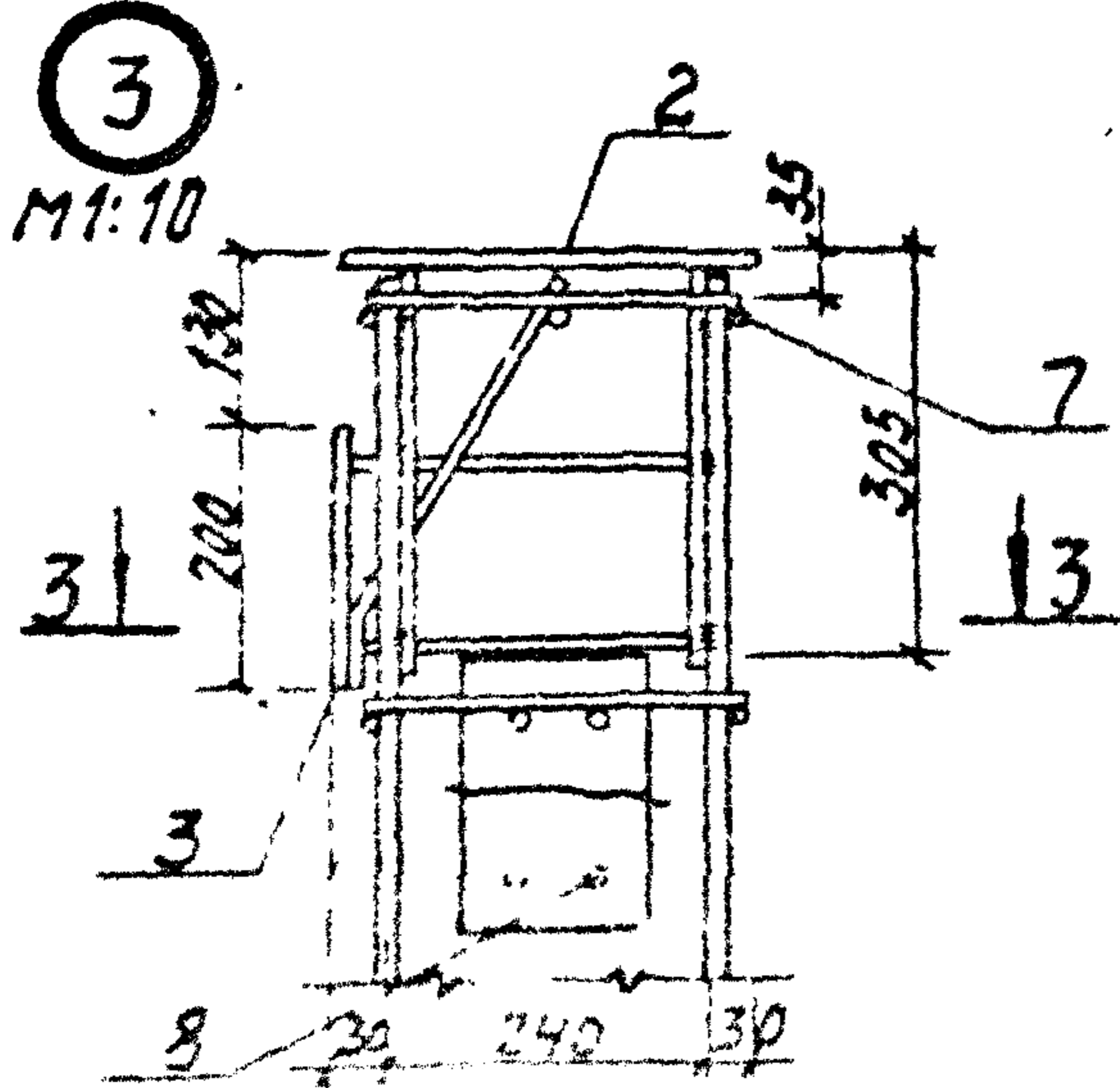
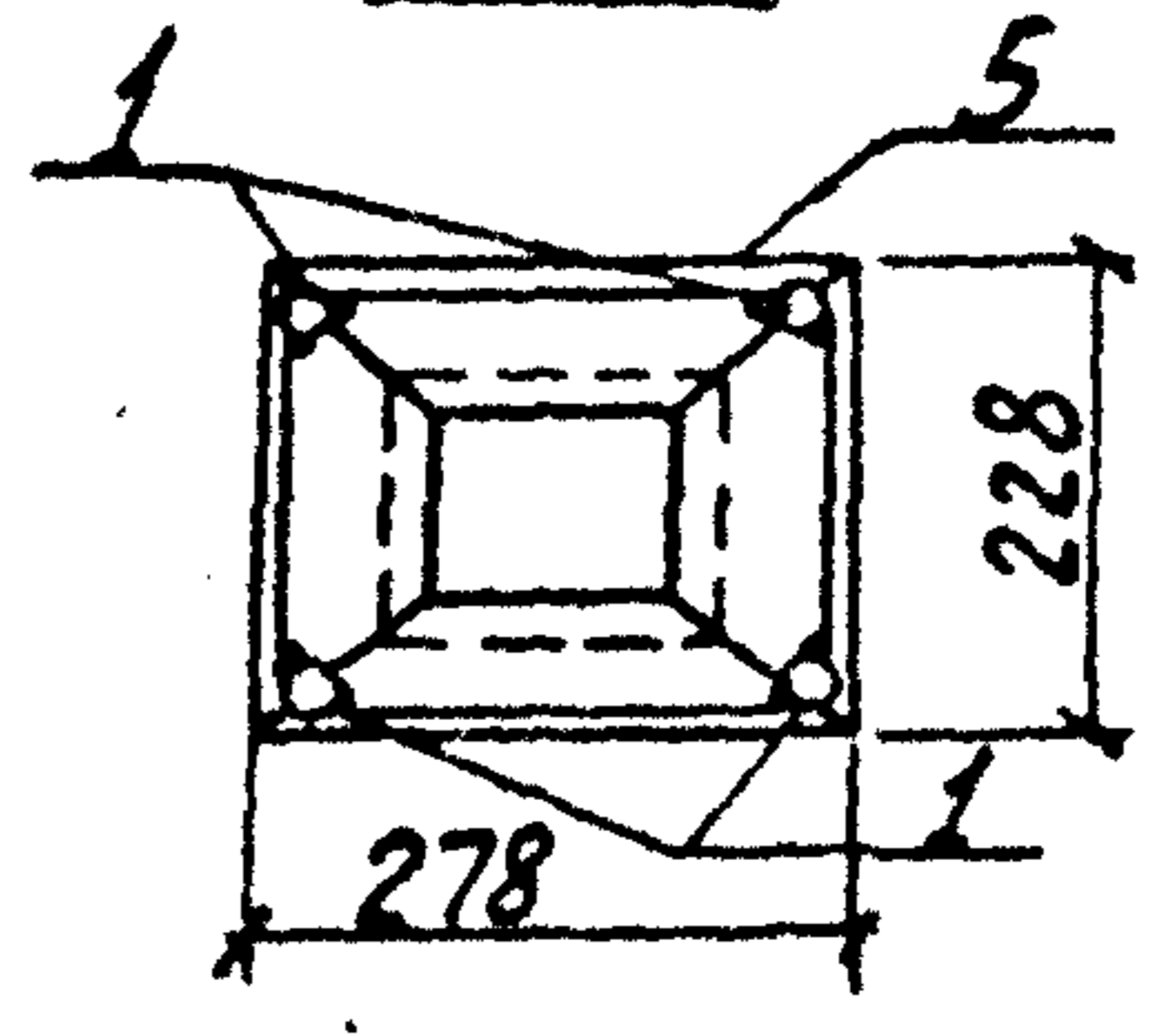
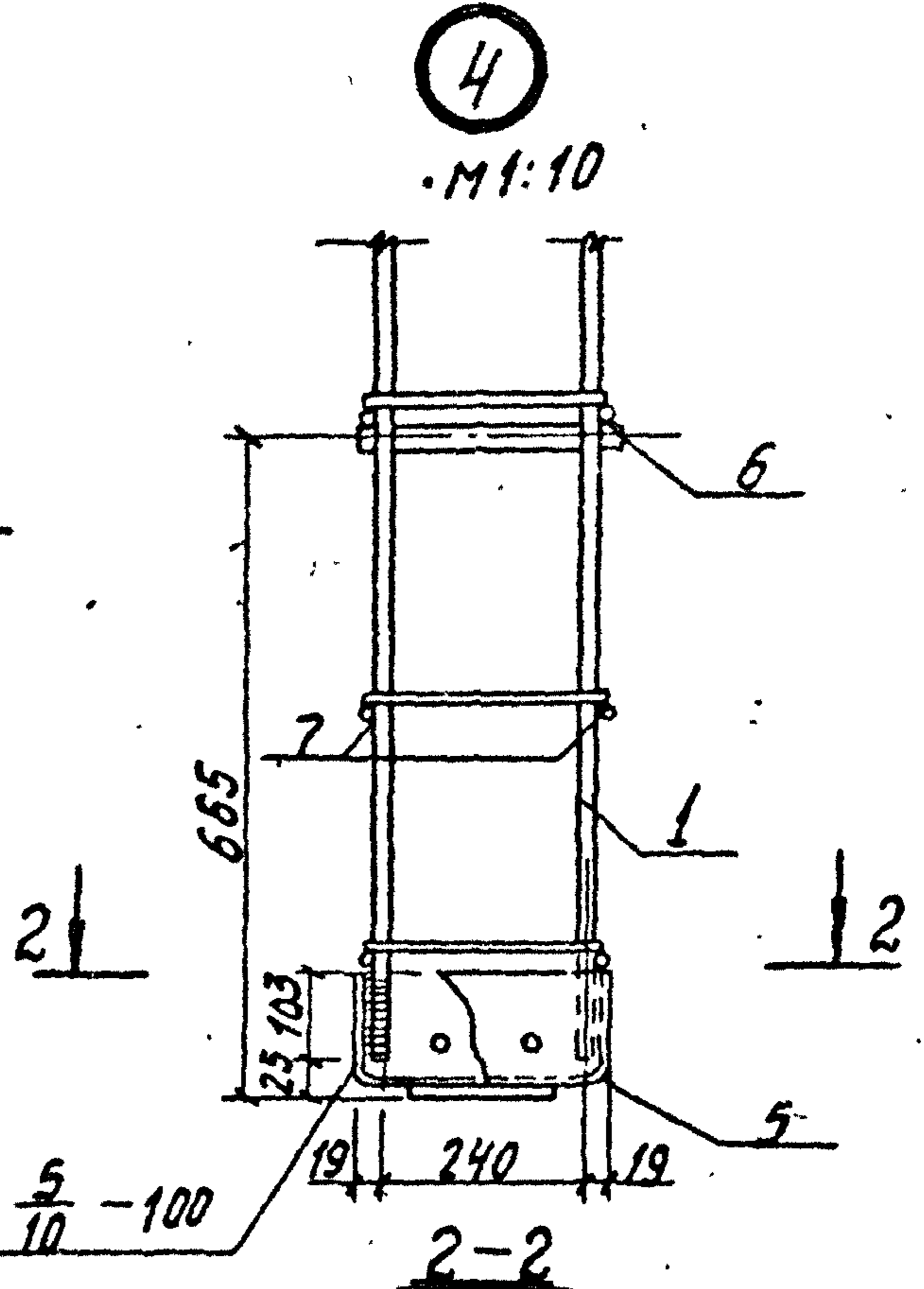
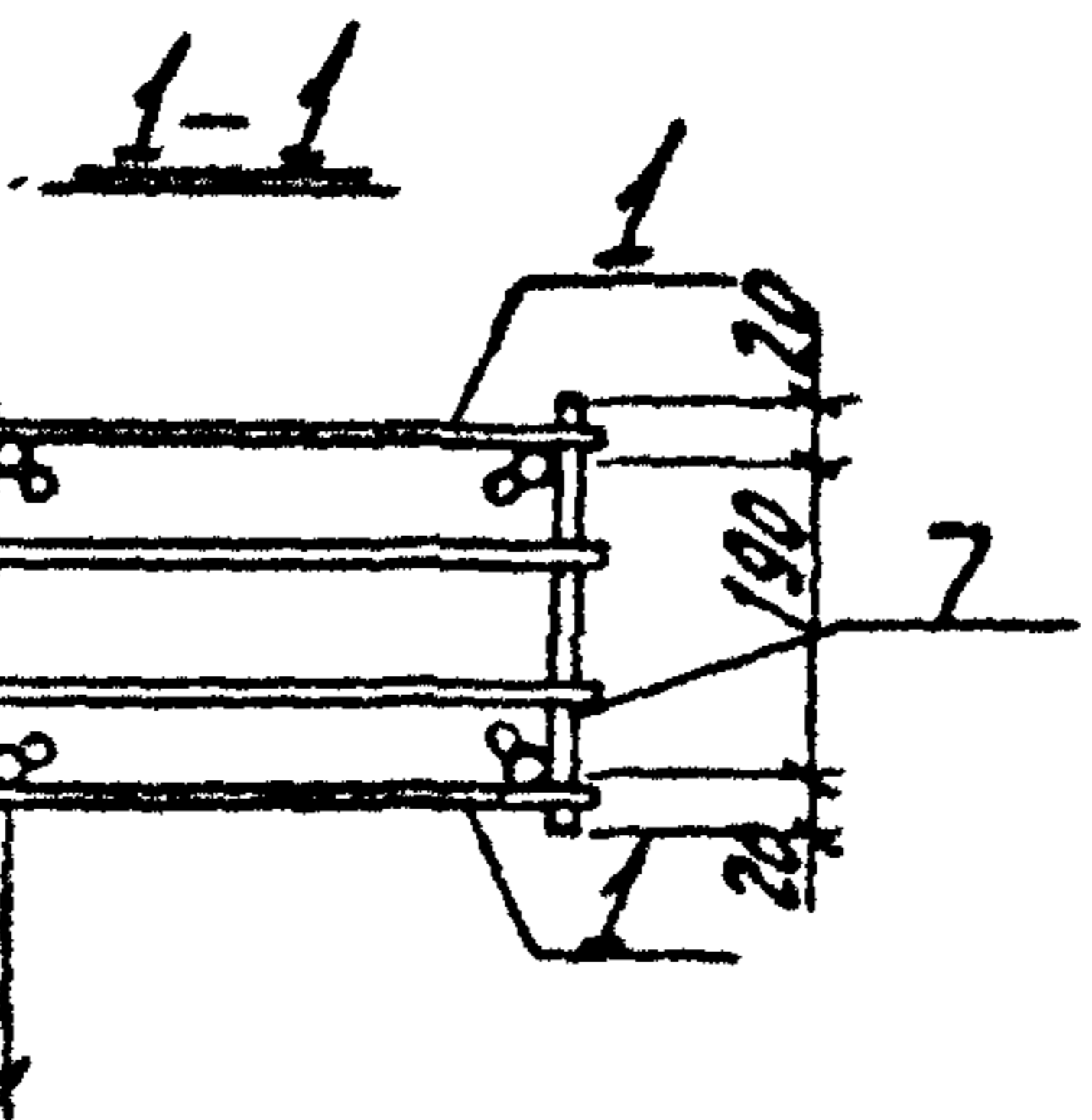
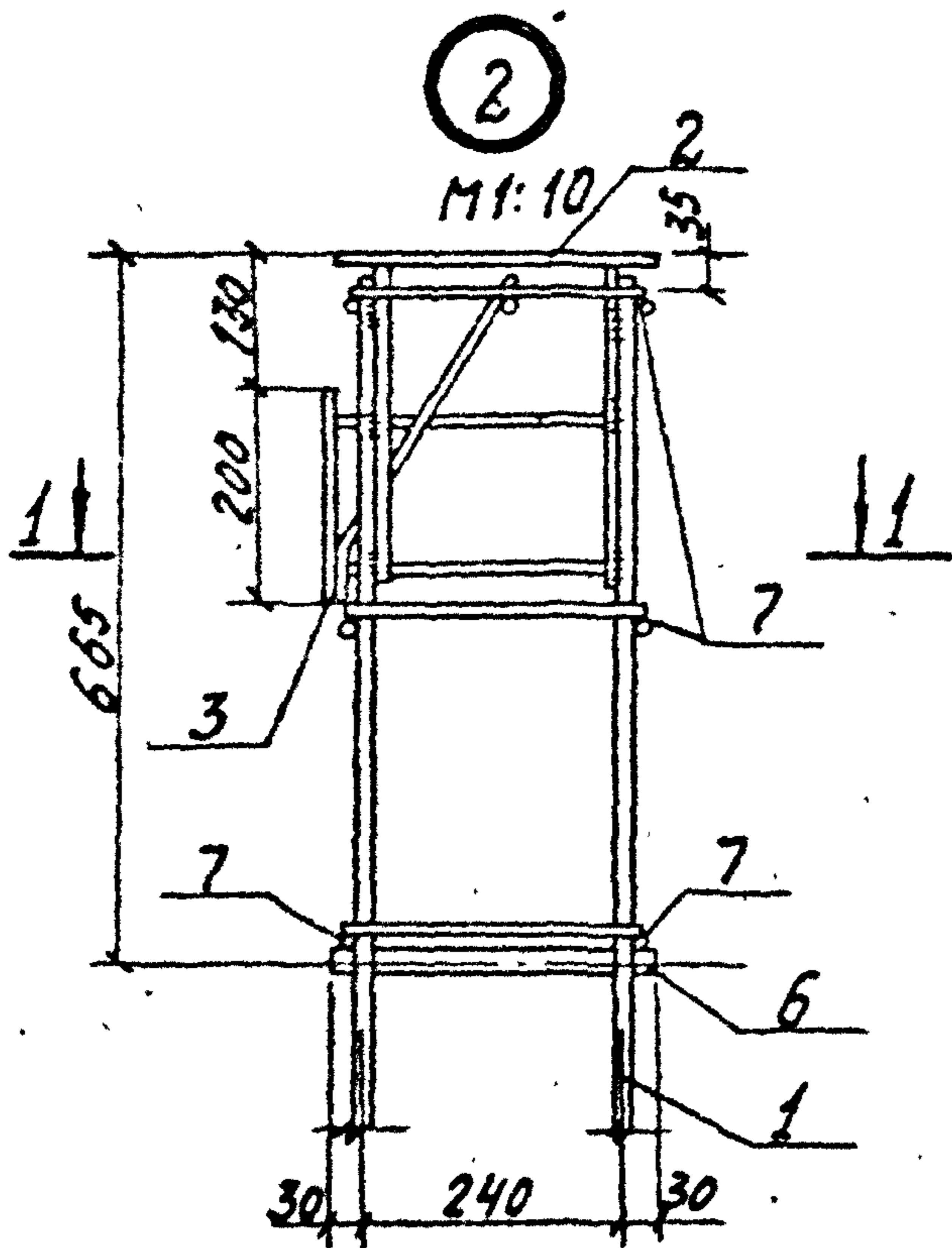
3.702-1/79-В.2-05.1.0.00 СБ

Каркас
пространственные
КП9, КП9-1
Сборочный чертеж

Стадия	Масса	Масштаб
Р	см. табл.	1:20
Лист 1	Листов 2	

ГИП Проектсервис
Инженер-проектировщик
Инженер-проектировщик
Инженер-проектировщик
Инженер-проектировщик
Инженер-проектировщик

ЦНИИПРОМЗЕРНОПРОЕКТ



3.702-1/79 - B.2-05.1.0 07 05

3.702-1/79 - B.2-05.1.0 07 05

17512 50

№	№	№	Обозначение	Наименование	кол	Примечание
				<u>Документация</u>		
11			3.702-1/79-В.2-06.0.0.00СБ	Сборочный чертеж		на 2 листах
11			3.702-1/79-В.2-00.0.0.0Д	Выборка стали		лист 2
11			3.702-1/79-В.2-00.0.0.0ТО	Техническое описание		на 3 листах
<u>Переменные данные для исполнений</u>						
				3.702-1/79-В.2-06.00.00		для КБ1-1
				см. СБ, рис. 1		
				<u>Сборочные единицы</u>		
11	1		3.702-1/79-В.206.1.0.00	Каркас пространств. КП10	1	
				<u>Материалы</u>		
				Бетон марки 300	0,29	м ³
				3.702-1/79-В.2-06.0.0.00-01		для КБ1-3
				см. СБ, рис. 2		
				<u>Сборочные единицы</u>		
11	1		3.702-1/79-В.2-06.1.0.00-01	Каркас пространств. КП10-1	1	
				<u>Материалы</u>		
				Бетон марки 300	0,29	м ³
				3.702-1/79 В.2-06.0.0.00-02		для К7-1-1
				см. СБ, рис. 1		
				<u>Сборочные единицы</u>		
11	1		3.702-1/79-В.2-06.1.0.00-02	Каркас пространств. КП11	1	
				<u>Материалы</u>		
				Бетон марки 300	0,33	м ³

3.702-1/79-В.2-06.0.0.00

Колонна

железобетонная

КБ-1-1; КБ-1-3; К7-1-1; К7-1-3

стадия	лист	листов
Р	1	2

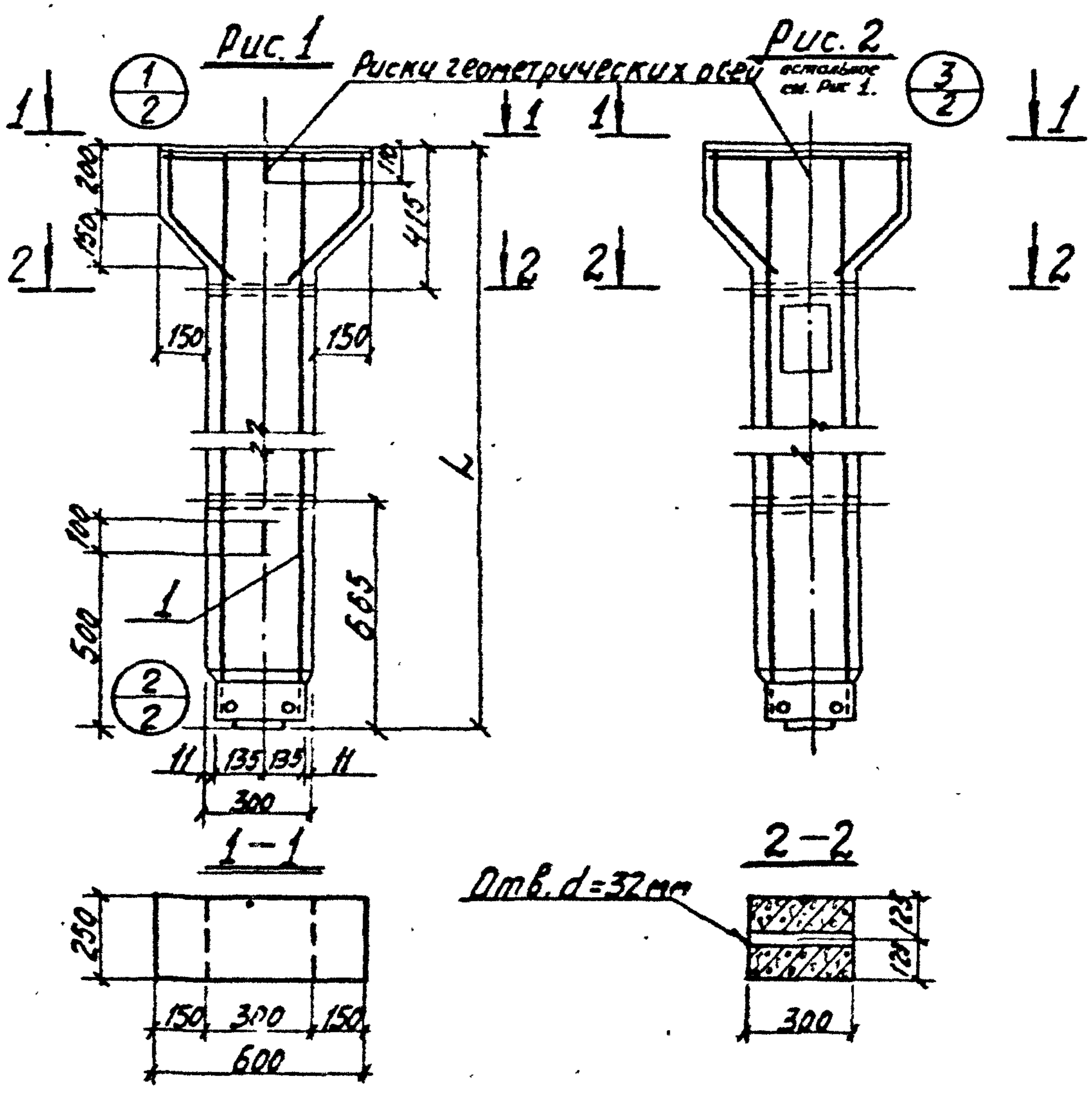
цНИИпроектпроект

Копирован 2/12 - 17212 51 формат 11

ГИП Простосердов
 Нач. отд. Резниченко
 Инженер Кудряков
 Инженер Казначеев

Регистр	3.702	003	Обозначение	Наименование	кол.	Примечание
				3.702-1/79-В.2-06.00.00-03		для К7-1-3
				см. СБ, рис. 2		
				<u>Сборочные единицы</u>		
11	1	3.702-1/79-В.2-06.1.0.00-03	Каркас пространств. КМ1-1	1		
			Материалы			
			Бетон марки 300	0,33	м ³	

Составитель: А. В. Шумко



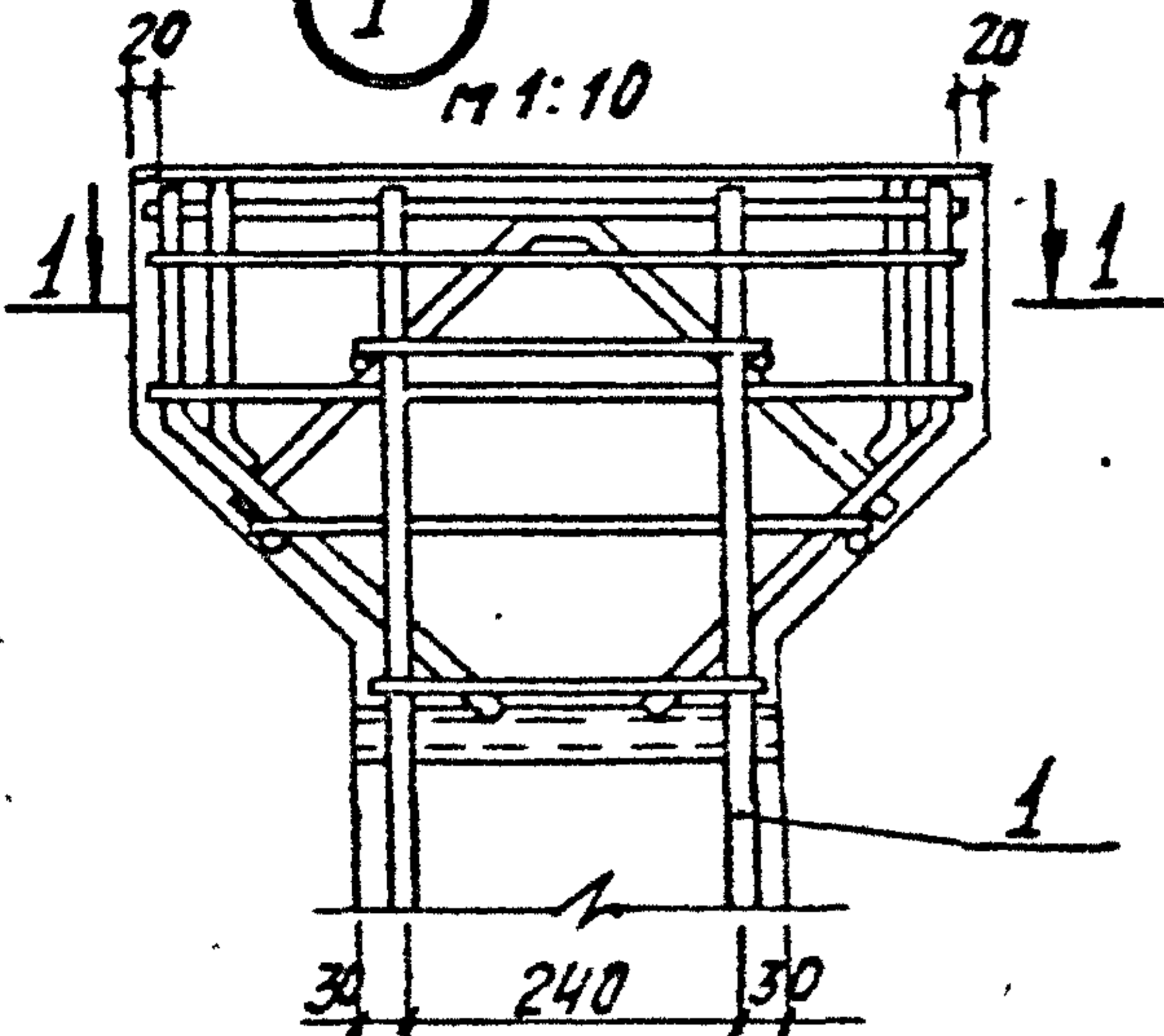
Обозначение	Рис.	Марка	L, мм	Масса Т
3.702-1/79-В.2-06.0.0.00	1	КБ-1-1		
-01	2	КБ-1-3	3430	0.73
-02	1	К7-1-1		
-03	2	К7-1-3	4030	0.83

3.702-1/79 - В.2-06.0.0.00 СБ

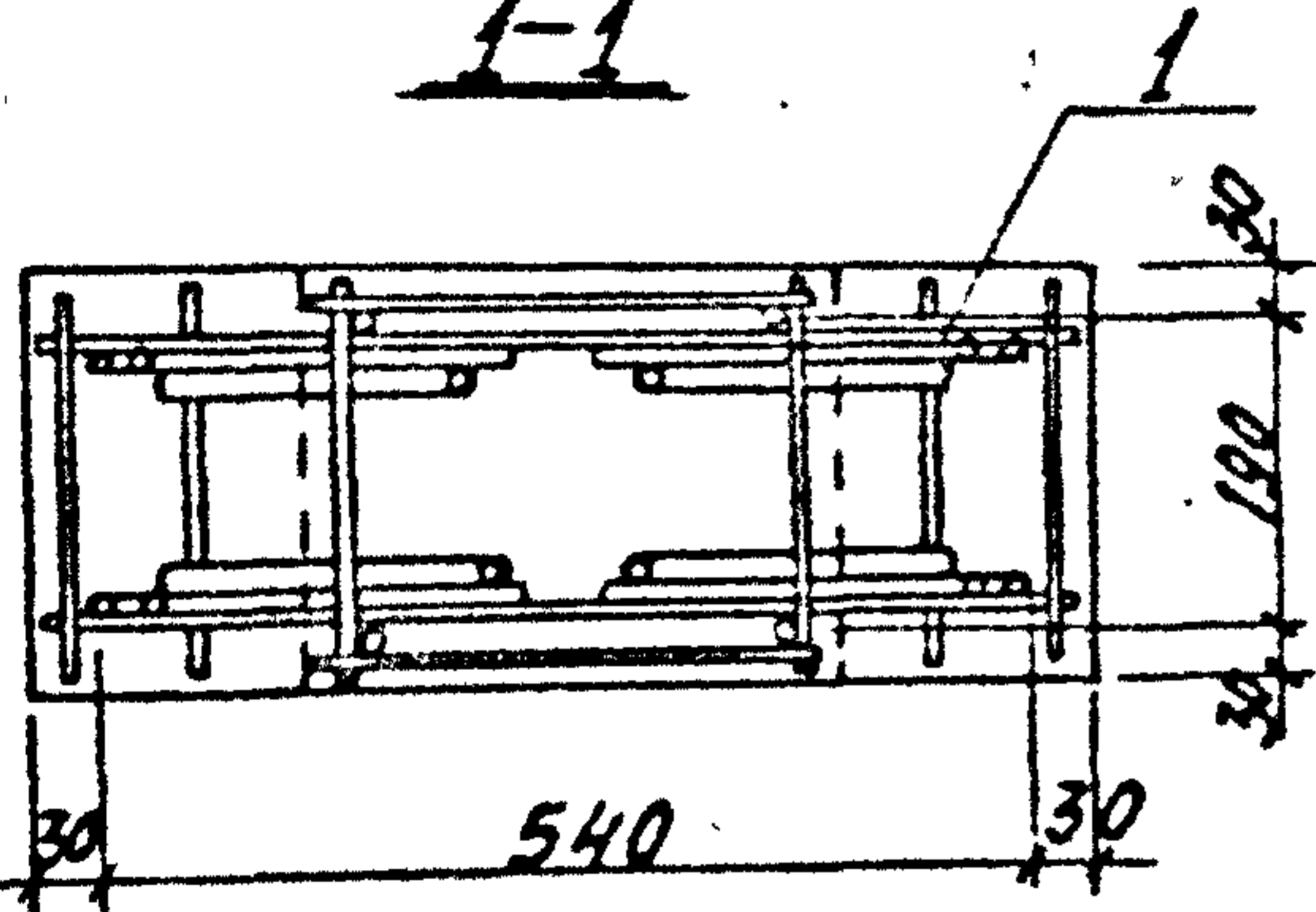
Колонна железобетонная		Стандарт	Масса	Масштаб
КБ-1-1, КБ-1-3, К7-1-1, К7-1-3		Р	стандарт	1:20
Состав: бетон, арматура		лист 1	лист 2	

1

M 1:10

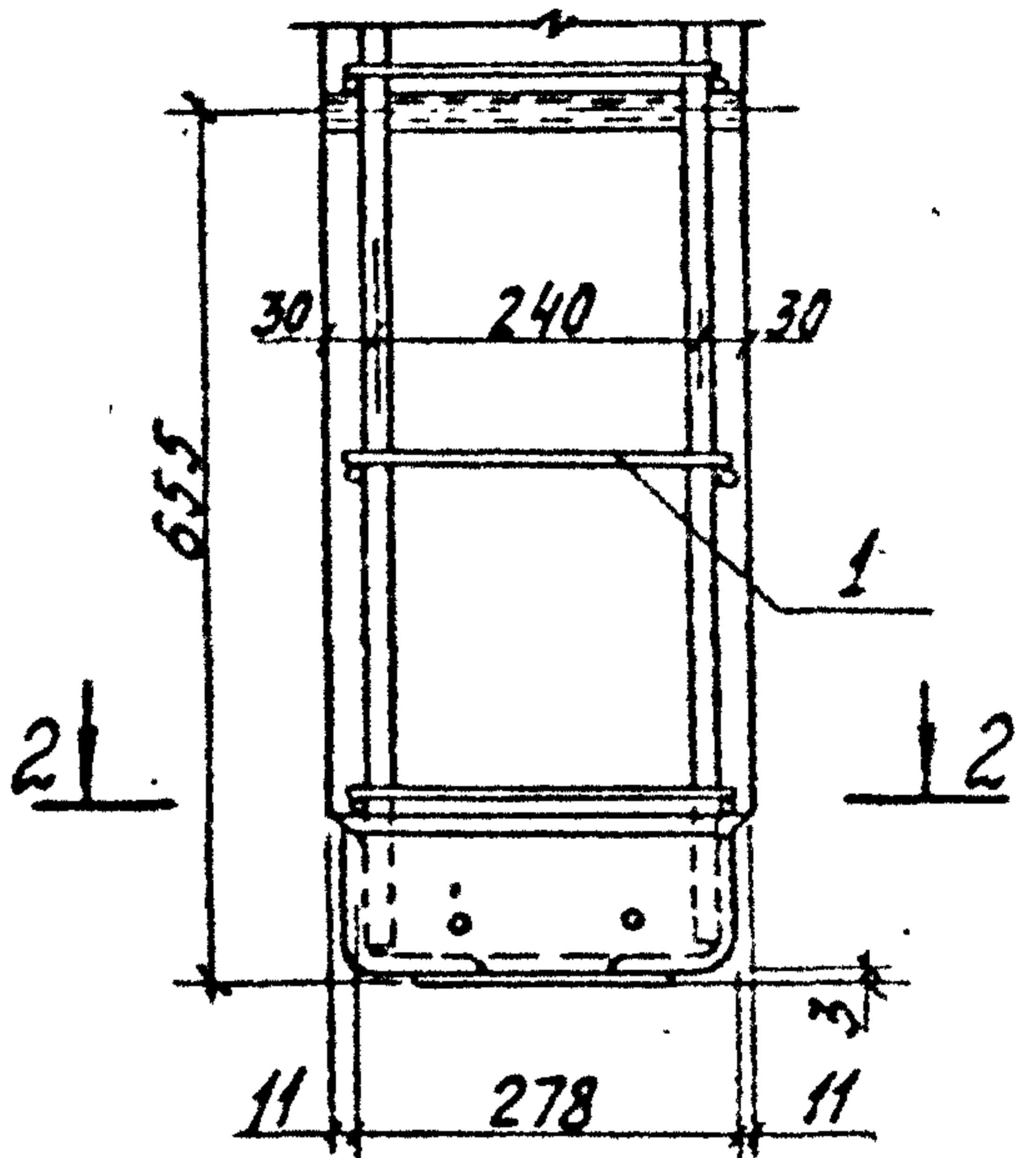


1-1

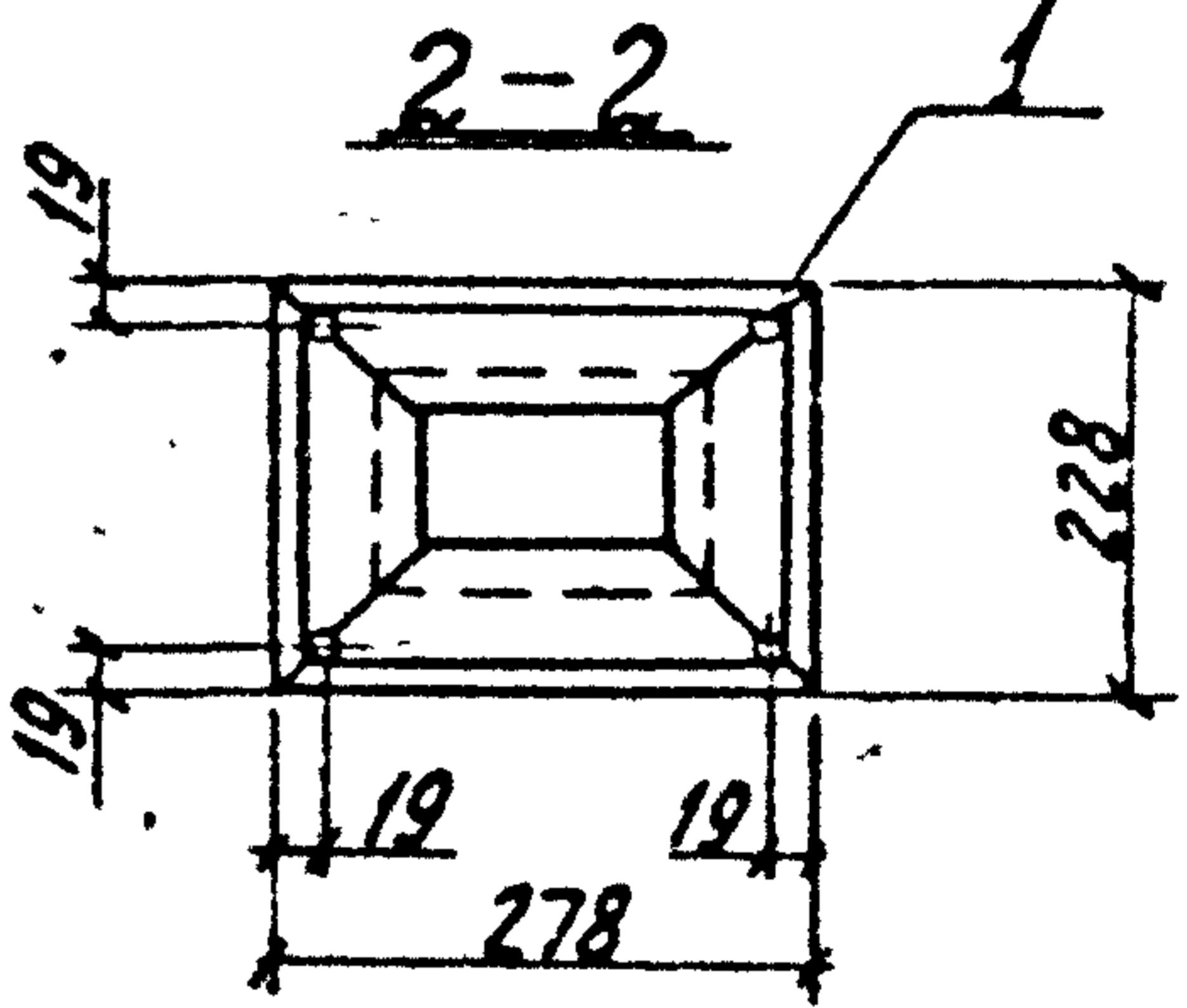


2

M 1:10

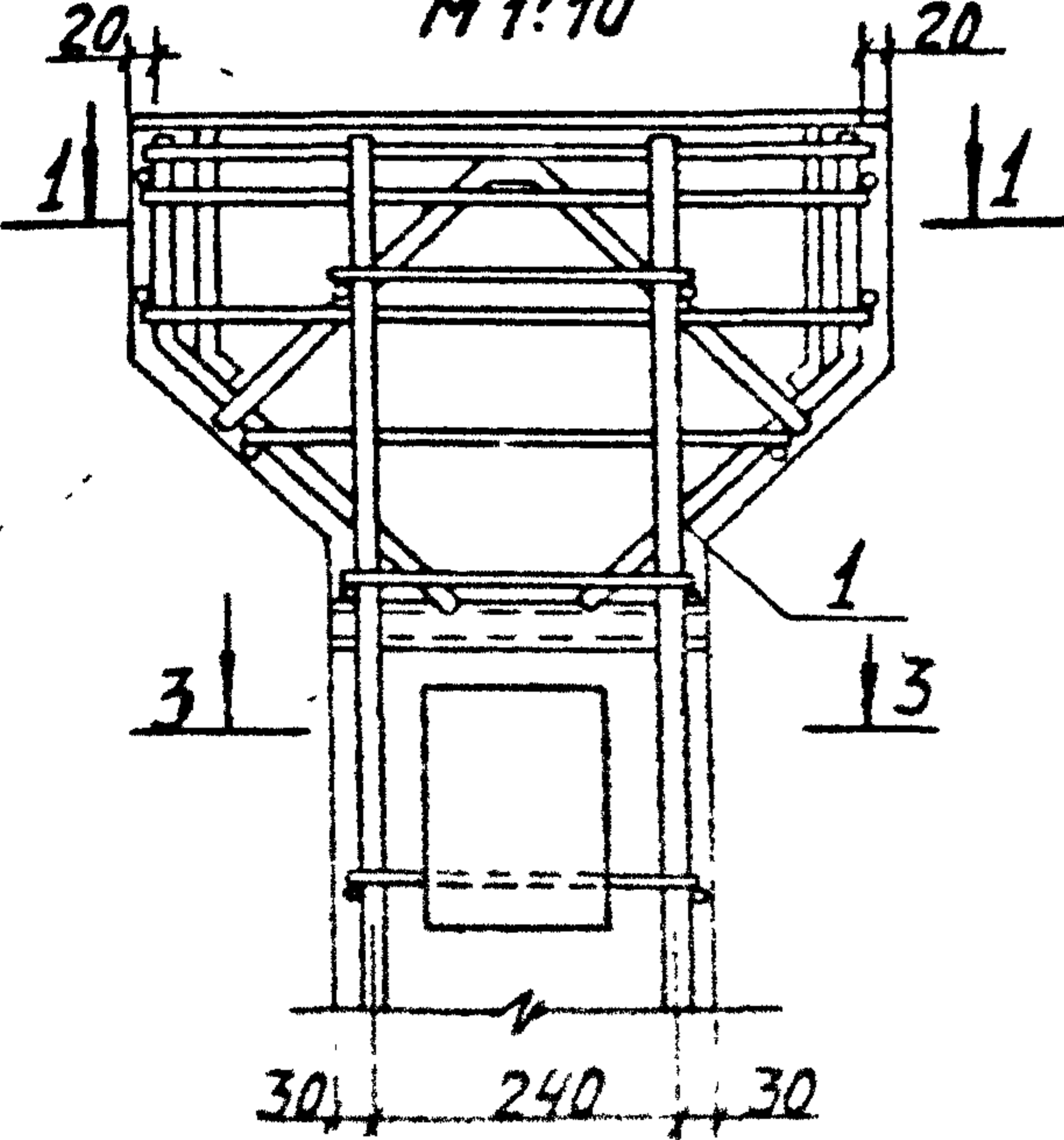


2-2

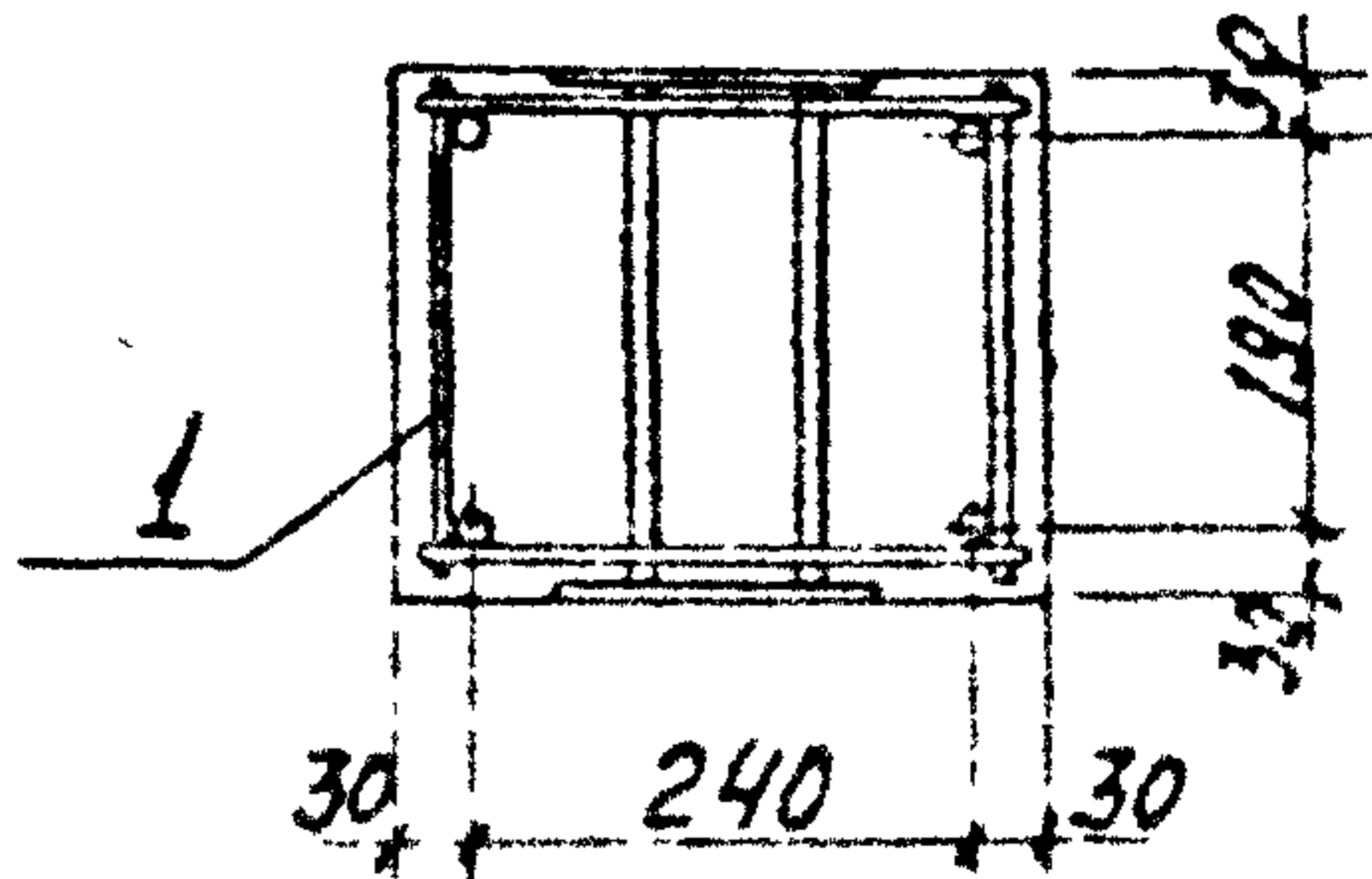


3

M 1:10



3-3



3702-1/79 - B.2-060.0.00 C5

2

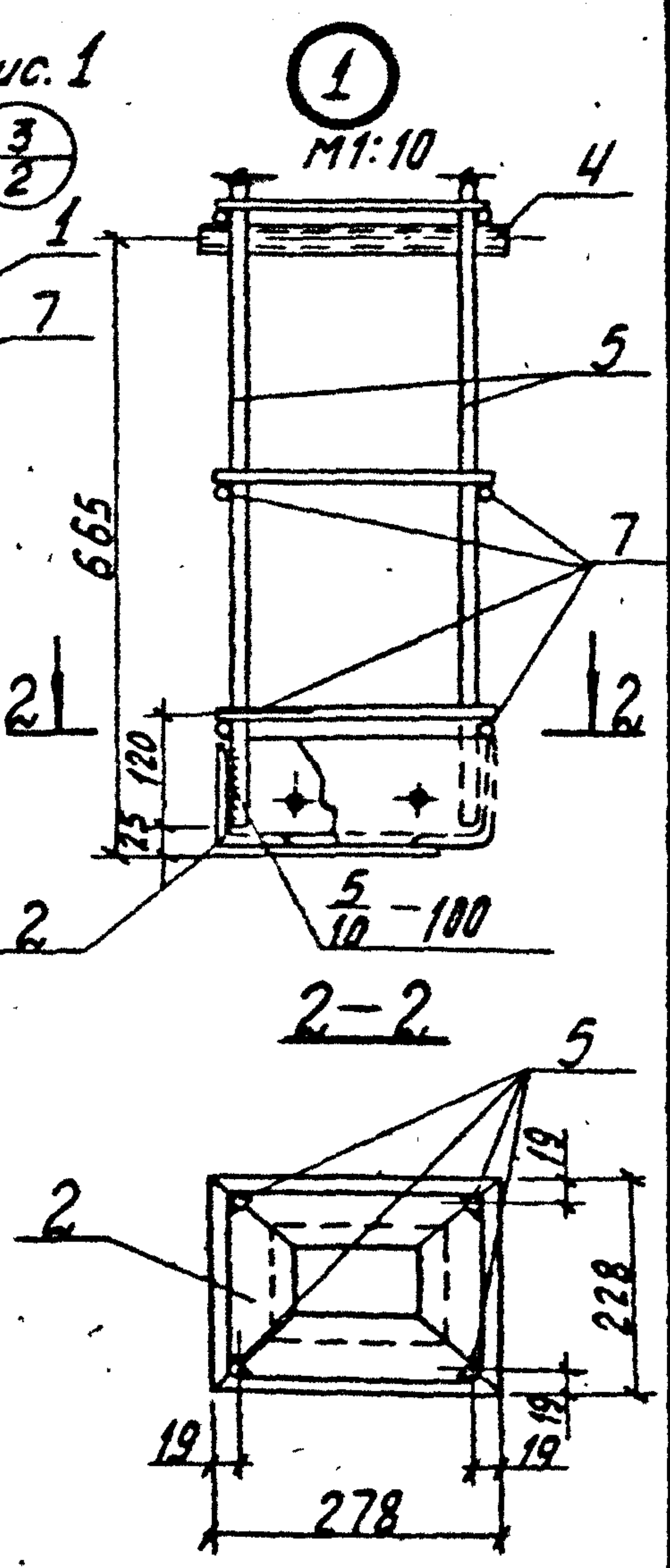
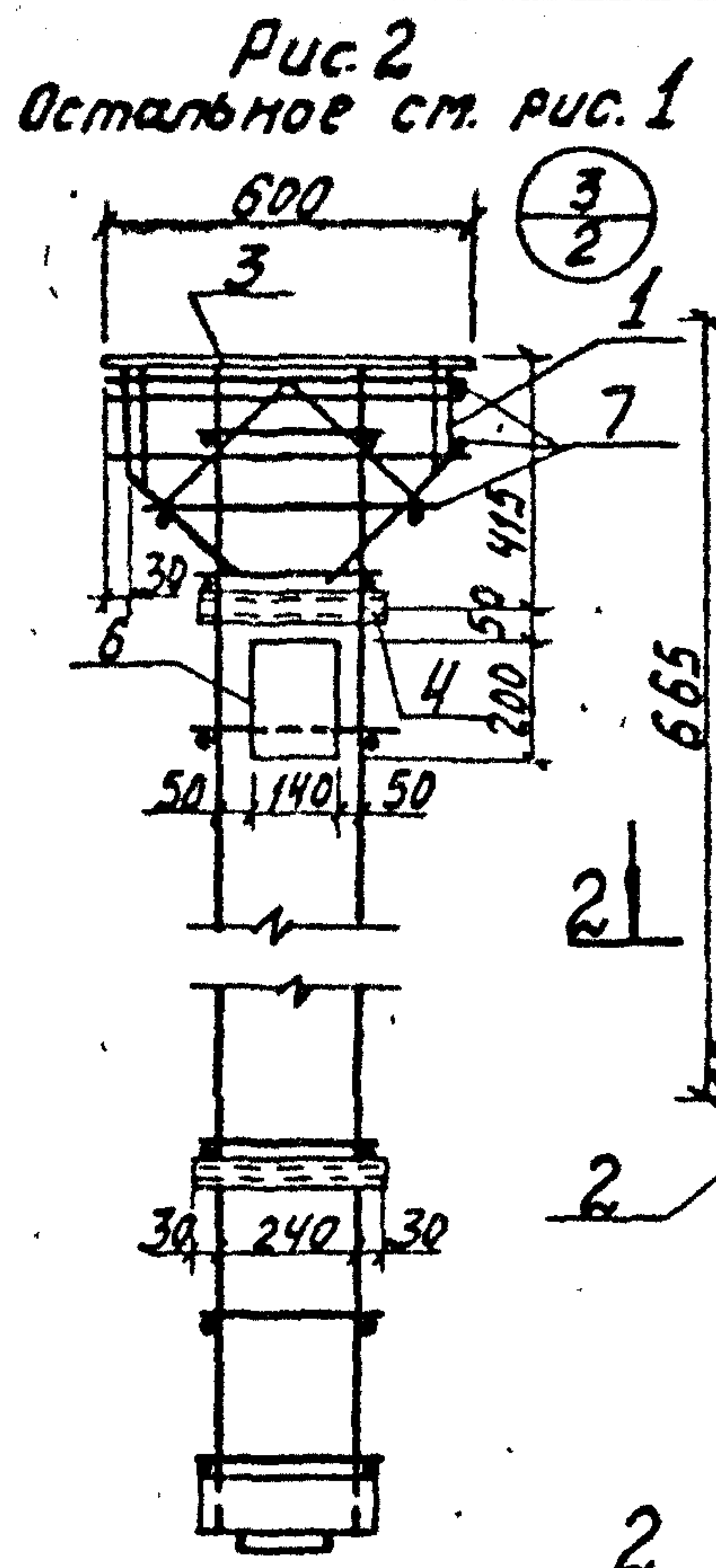
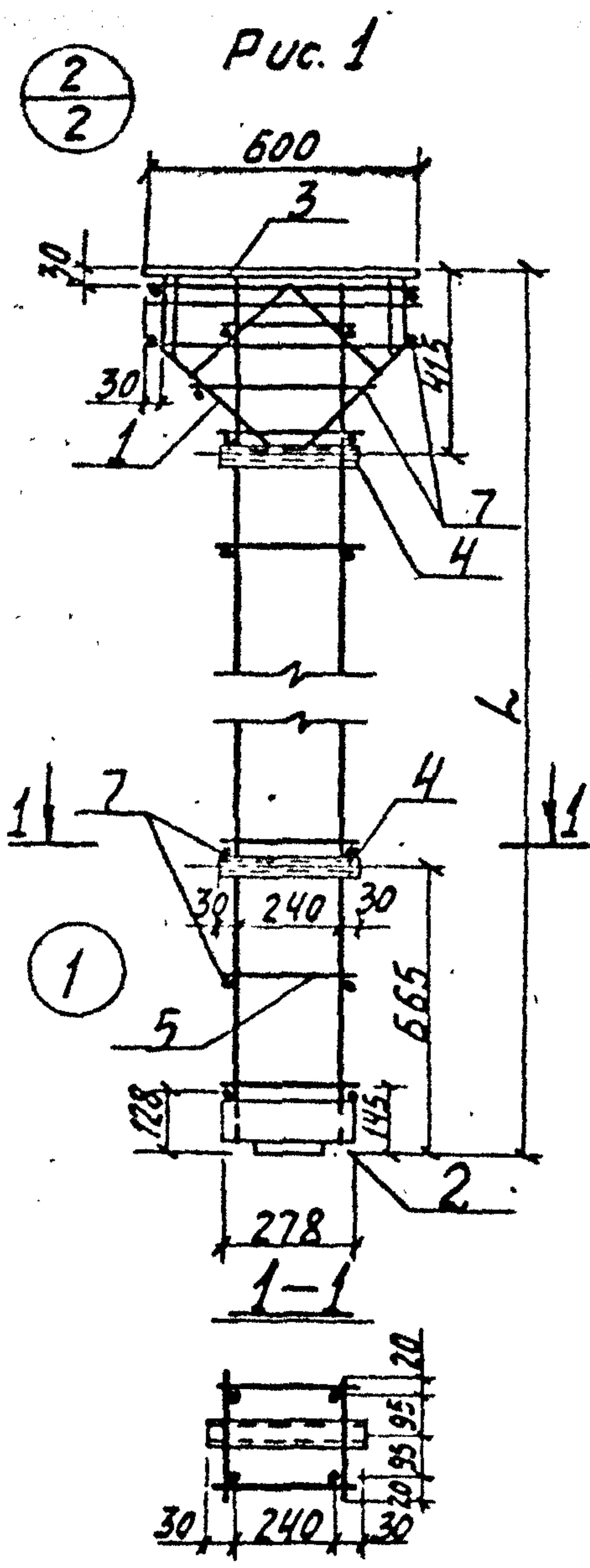
Кодировка

№ п/п	№	Обозначение	Наименование	кол.	Примечание
			<u>Документация</u>		
11		3.702-1/79 - В.2-06.1.0.00СБ	Сборочный чертеж		на 2 ^х листах
11		3.702-1/79 - В.2-00.0.0.0ТО	Техническое описание		на 3 ^х листах
			<u>Сборочные единицы</u>		
11	1	3.702-1/79 - В.2-06.1.1.00	Каркас плоский КР13	2	
11	2	3.702-1/79 - В.6-05.0	Изделие закладное М8	1	
11	3	3.702-1/79 - В.6-07.0	М10	1	
			<u>Детали</u>		
Б4	4	3.702-1/79 - В.2-05.1.0.01	Газовая труба $d_{вн} = 32$ ГОСТ 3262-75; $e = 300$	2	1,9 кг
			<u>Переменные данные для исполнений</u>		
			3.702-1/79 - В.2-06.1.0.00		для КР10
			см. СБ, рис 1		
			<u>Сборочные единицы</u>		
11	5	3.702-1/79 - В.2-03.13.00-02	Каркас плоский КР11	2	
			<u>Детали</u>		
Б4	7	3.702-1/79 - В.2-05.1.0.02	ФБАТ ГОСТ 5781-75; $e = 230$	30	1,5 кг
			3.702-1/79 - В.2-06.1.0.00-01		для КР10-1
			см. СБ, рис. 2		
			<u>Сборочные единицы</u>		
11	5	3.702-1/79 - В.2-03.1.3.00-02	Каркас плоский КР11	2	
11	6	3.702-1/79 - В.6-06.0	Изделие закладное М9	1	
			<u>Детали</u>		
Б4	7	3.702-1/79 - В.2-05.1.0.02	ФБАТ ГОСТ 5781-75; $e = 230$	30	1,5 кг

3.702-1/79 - В.2-06.1.0.00

И.И.И.	С.С.С.	И.И.И.	Каркас пространственный КР-10; КР10-1; КР11; КР11-1	стадия	лист	листов
С.С.С.	И.И.И.	И.И.И.		Р	1	2
И.И.И.	С.С.С.	И.И.И.		ЦНИИПРОМЗЕРНАПРОЕКТ		

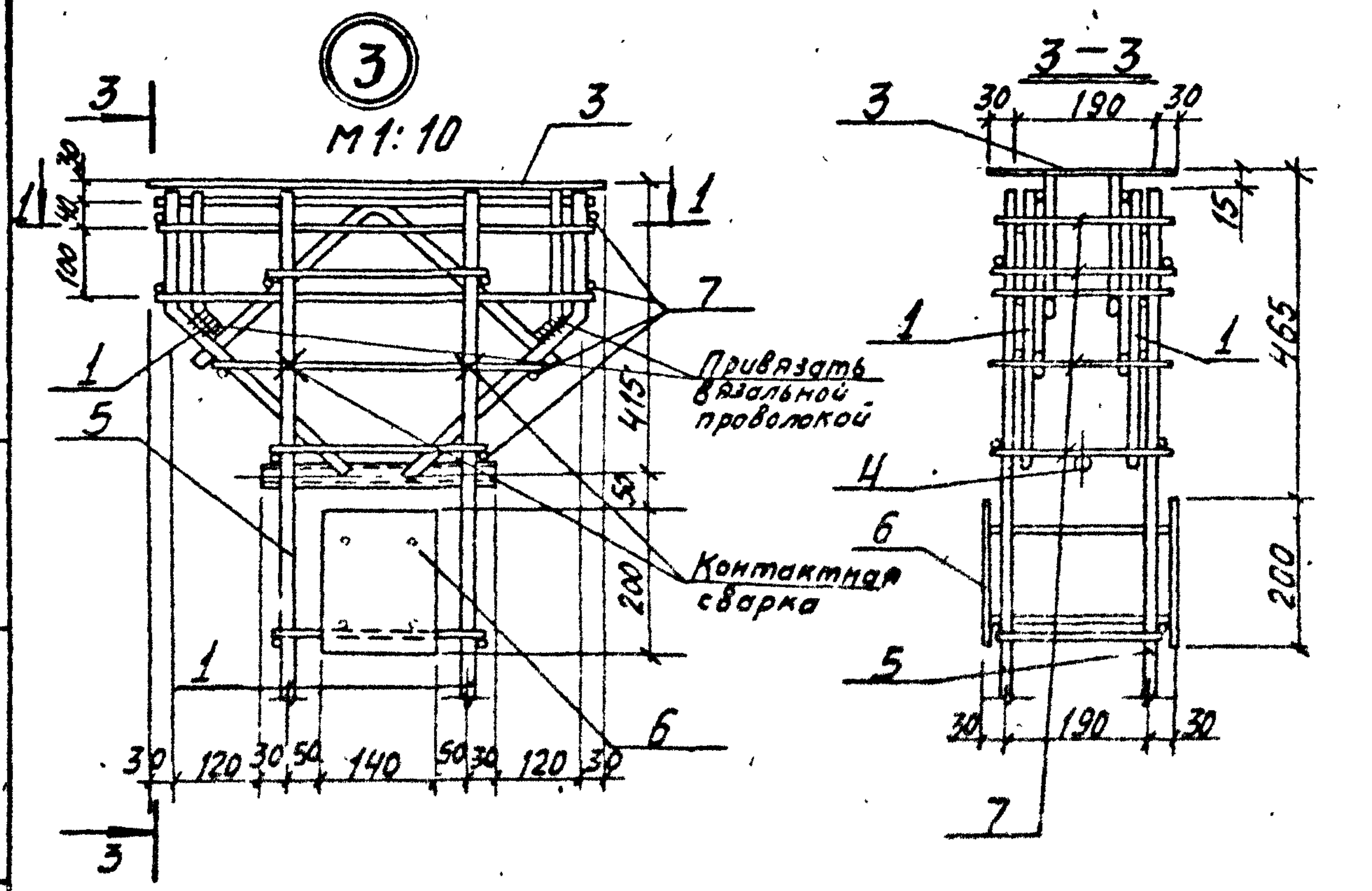
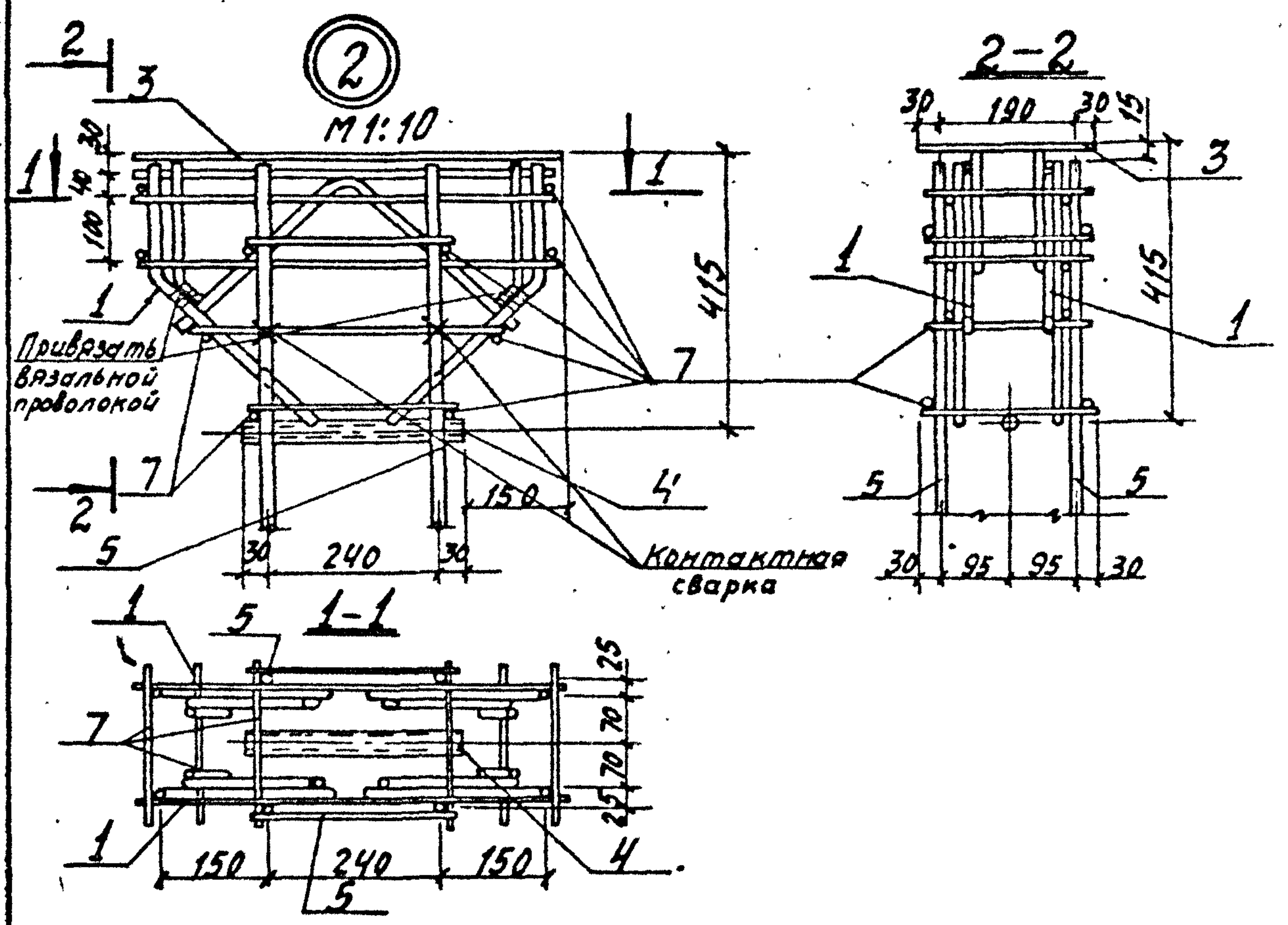
Формат	Зона	№3.	Обозначение	Наименование	кол	Примечание
				3.702-1/79-В.2-05.1.0.00-02		для КП-11
				см. Сб. рис.1		
				<u>Сборочные единицы</u>		
11		5	3.702-1/79-В.2-03.1.3.00-03	Каркас плоский Кр12	2	
				<u>Детали</u>		
Б.Ч.		7	3.702-1/79-В.2-05.1.0.00-	ФБАТ ГОСТ 5781-75; E=230	34	1.7 кг
				3.702-1/79-В.2-05.1.0.00-03		для КП-11
				см. Сб, рис. 2		
				<u>Сборочные единицы</u>		
11		5	3.702-1/79-В.2-03.1.3.00-03	Каркас плоский Кр-12	2	
11		6	3.702-1/79-В.6-06.0	изделие закладное М9	1	
				<u>Детали</u>		
Б.Ч.		7	3.702-1/79-В.2-05.1.0.02	ФБАТ ГОСТ 5781-75; E=230	34	1.7 кг



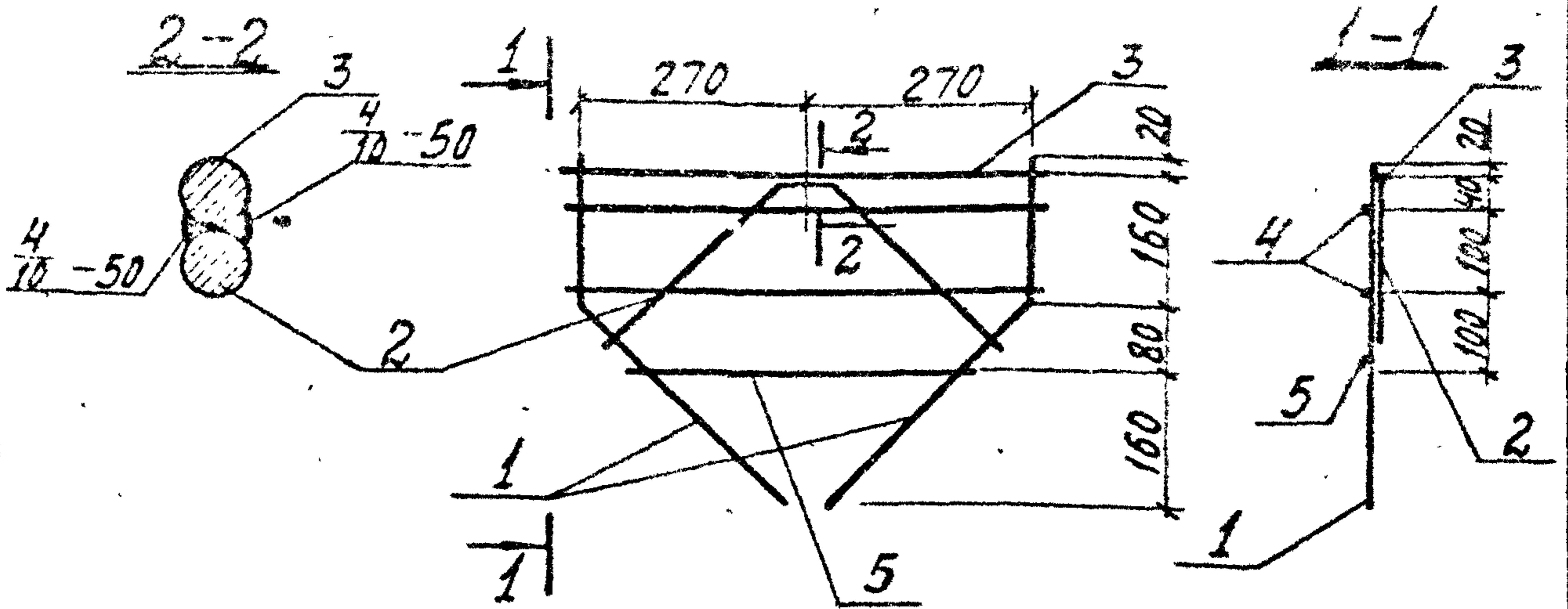
Обозначение	рис.	Марка	L мм	Масса кг
3.702-1/79-В.2-06.1.0.00	1	КП 10	3430	62.2
-01	2	КП 10-1		67.4
-02	1	КП 11	4030	67.4
-03	2	КП 11-1		72.6

3.702-1/79-В.2-06.1.0.00 сБ

Каркас пространственный КП10; КП10-1; КП11; КП11-1 Сборочный чертеж			Статус	Масса	Масштаб
Г.И.Д. Простосердов	И.В.Д. Радниковский	В.В.Д. Ярыгин	Р	смет. обл.	1:50
Мач.отв. Радниковский	В.В.Д. Ярыгин	И.В.Д. Радниковский	лист 1	листов 2	
Специст Курдюмов	И.В.Д. Радниковский	В.В.Д. Ярыгин	ЦНИИПРОМЗЕРНОПРОЕКТ		
Инженер Кузнецов	И.В.Д. Радниковский	В.В.Д. Ярыгин			
Техник Крюков	И.В.Д. Радниковский	В.В.Д. Ярыгин			



№ В. 1/1979
Подпись и дата
В. А. И. В. Н. С.



Формат	Зона	№	Обозначение	Наименование	кол.	Примечание
				<u>Документация</u>		
11			3.702-1/79 - В.2-0.0.000то	Техническое описание		на 3 листах
				<u>Детали</u>		
11	1		3.702-1/79 - В.2-01.1.0.02-04	Стержень гнутый	2	
11	2		3.702-1/79 - В.2-01.1.0.02-08	Стержень гнутый	1	
Б4	3		3.702-1/79 - В.2-06.1.1.01	φ14 АТ ГОСТ 5.1459-72; e=580	1	0,7 кг
Б4	4		3.702-1/79 - В.2-06.1.1.02	φ6 АТ ГОСТ 5781-75; e=580	2	0,3 кг
Б4	5		3.702-1/79 - В.2-06.1.1.03	φ6 АТ ГОСТ 5781-75; e=440	1	0,1 кг
			3.702-1/79 - В.2-06.1.1.00			
			Каркас плоский КР 13	Стадия	Масса	Масшт.
ГНП	Протосердов			Р	3,1 кг	1:10
МЗЧ.отд.	Резниковецкий			лист	листов 1	
С.конст.от	Ярыгин					
С.сгц.от	Курдюмов					
Эксп.групп.	Кузнецов		ЦНИИПРОМЗЕРНОПРОЕКТ			
Техник	Найдя					

Выборка стали на один элемент, кг

Марка элемента	Арматурные изделия											Закладные изделия						Всего		
	Арматурная сталь											Профильная сталь			Арматурная сталь ГОСТ 51459-72 класс А III					
	ГОСТ 5781-75 класс А I				ГОСТ 51459-72 класс А III							итого	итого	итого	класс А III					
	φ мм			итого	φ мм				итого	φ мм	итого				φ мм					
8	10	14	10		12	22	25	20				32	8x8	8x10	труба φ 40	10	12			
К1-1-1																				
К1-2-1	6.8	16.7	4.7	28.2	23.0	—	—	—	126.2	—	149.2	177.4	3.9	—	3.8	0.7	—	8.4	185.8	
К1-3-1																				
К1-4-2	6.8	20.2	4.7	31.7	25.0	—	—	200.8	126.2	—	350.0	381.7	12.3	8.8	3.8	0.7	—	25.6	407.3	
К2-1-2																				
К2-2-2	5.7	16.7	4.7	27.1	18.0	—	—	—	126.2	—	144.2	171.3	12.3	8.8	3.8	0.7	—	25.6	196.9	
К2-3-2																				
К2-4-2	5.7	20.2	4.7	30.6	18.0	—	—	200.8	126.2	—	345.0	375.6	12.3	8.8	3.8	0.7	—	25.6	401.2	
К3-1-2	—	45.7	—	45.7	—	11.2	63.8	—	303.4	—	378.4	424.1	—	12.0	4.8	5.6	—	22.4	445.5	
К-3-2-2	—	45.7	—	45.7	—	11.2	53.8	—	—	396.4	471.4	517.1	—	12.0	4.8	5.6	—	22.4	539.5	
К4-1-1	—	46.3	—	46.3	—	11.2	63.8	—	303.4	—	378.4	424.7	—	2.4	4.8	1.2	—	8.4	433.1	
К4-2-1	—	46.3	—	46.3	—	11.2	63.8	—	—	396.4	471.4	517.1	—	2.4	4.8	1.2	—	8.4	526.1	

3702-1/79 - В.2-00.0.0.00

Выборка стали

Лист 1
Лист 2

ДИИИПРОБВЕРНОПРОЕКТИ

Копусобар 01-17212 60 000мм.17

ГМП
Инж.проект
Инж.проект
Инж.проект
Инж.проект
Инж.проект

Выборка стали на один элемент, кг

Марка элемента	Арматурные изделия						Закладные изделия								Итого	Всего
	Арматурная сталь						Профильная сталь				Армат. сталь					
	ГОСТ 5781-75		ГОСТ 5.1459-72								ГОСТ 5.1459-72					
	Класс А I		Класс А III								Класс А III					
	Ø мм	Итого	Ø мм				Итого	L125x x80x8	Ø=10	Ø=8	Ø=3	Газов. труба Øвн=32	Ø мм			
6		14	18								12					
К5-1-2	2.2	2.2	—	22.4		22.4	24.6	12.8	6.1	5.7	0.4	1.9	2.9	—	29.8	54.4
К5-1-4	2.2	2.2	—	22.4		22.4	24.6	12.8	10.5	5.7	0.4	1.9	3.7	—	35.0	59.6
К6-1-1	3.9	3.9	5.4	27.2		32.6	36.5	12.8	—	9.4	0.4	1.9	1.2	—	25.7	62.2
К6-1-3	3.9	3.9	5.4	27.2		32.6	36.5	12.8	4.4	9.4	0.4	1.9	2.0	—	30.9	67.4
К7-1-1	4.3	4.3	5.4	32.0		37.4	41.7	12.8	—	9.4	0.4	1.9	1.2	—	25.7	67.4
К7-1-3	4.3	4.3	5.4	32.0		37.4	41.7	12.8	4.4	9.4	0.4	1.9	2.0	—	30.9	72.6

3.702-1/75 - 22.00 00.00