

ГОСУДАРСТВЕННЫЙ КОМИТЕТ СОВЕТА МИНИСТРОВ СССР ПО ДЕЛАМ СТРОИТЕЛЬСТВА
(ГОССТРОЙ СССР)

ТИПОВЫЕ КОНСТРУКЦИИ И ДЕТАЛИ ЗДАНИЙ И СООРУЖЕНИЙ,

СЕРИЯ 3.900-3
СБОРНЫЕ ЖЕЛЕЗОБЕТОННЫЕ КОНСТРУКЦИИ
ЕМКОСТНЫХ СООРУЖЕНИЙ ДЛЯ
ВОДОСНАБЖЕНИЯ И КАНАЛИЗАЦИИ

ВЫПУСК Б

ПАНЕЛИ ПЕРЕГОРОДОЧНЫЕ

РАБОЧИЕ ЧЕРТЕЖИ
И АРМАТУРНЫЕ ИЗДЕЛИЯ

15158

ЦЕНА 0-87

ГОСУДАРСТВЕННЫЙ КОМИТЕТ СОВЕТА МИНИСТРОВ СССР ПО ДЕЛАМ СТРОИТЕЛЬСТВА
/ГОССТРОЙ СССР/

ТИПОВЫЕ КОНСТРУКЦИИ И ДЕТАЛИ ЗДАНИЙ И СООРУЖЕНИЙ

СЕРИЯ 3.900-3
СБОРНЫЕ ЖЕЛЕЗОБЕТОННЫЕ КОНСТРУКЦИИ
ЕМКОСТНЫХ СООРУЖЕНИЙ ДЛЯ
ВОДОСНАБЖЕНИЯ И КАНАЛИЗАЦИИ

ВЫПУСК 6

ПАНЕЛИ ПЕРЕГОРОДОЧНЫЕ

РАБОЧИЕ ЧЕРТЕЖИ
И АРМАТУРНЫЕ ИЗДЕЛИЯ

РАЗРАБОТАНЫ
ГОСУДАРСТВЕННЫМ ПРОЕКТНЫМ ИНСТИТУТОМ
СОЮЗВОДКАНАЛПРОЕКТ И ЦНИИПРОМЗДАНИЙ
ПРИ УЧАСТИИ НИИЖБ И
ГИПРОСТРОИМАШ

УТВЕРЖДЕНЫ
И ВВЕДЕНЫ В ДЕЙСТВИЕ
с 1 октября 1978 г.
Постановление Госстроя СССР
от 7 июня 1978 г. №110

ЦЕНТРАЛЬНЫЙ ИНСТИТУТ ТИПОВОГО ПРОЕКТИРОВАНИЯ
ГОССТРОЙ СССР

Москва, А-445, Смольная ул., 22

Сдано в печать VII 1956 г.

Заказ № 9052 Тираж 400 экз.

СОДЕРЖАНИЕ

Пояснительная записка

1. Общая часть

В выпуске 6 приведены рабочие чертежи сборных железобетонных панелей, предназначенных для перегородочных стен емкостных сооружений водопровода и канализации.

Панели данного выпуска разработаны взамен перегородочных панелей, приведенных в Выпуске 2 серии з 900-2 „Унифицированные сборные железобетонные конструкции водопроводных и канализационных емкостных сооружений“.

Марки панелей состоят из буквенных и цифровых индексов (например ПГ-36-2, ПГ-60-1).

Буквенный индекс обозначает тип панели: ПГ-панель перегородочная.

Первый цифровой индекс обозначает высоту панели в дециметрах. Второй — номер несущей способности панели.

Разновидности, связанные с наличием закладных деталей, отверстий и т.д. обозначает в конце марки строчной буквой (например ПГ-42-2а).

Указания по применению панелей и их монтажу приведены в выпусках 1 и 2 настоящей серии.

Панели рассчитаны в составе сооружения на нагрузки, величина которых приведена в Выпуске 1, а также на усилия, возникающие при изготовлении, транспортировании и монтаже.

Подбор сечений произведен по прочности и ширине раскрытия трещин в соответствии с требованиями СНиП-В.1-62 „Бетонные и железобетонные конструкции. Нормы проектирования“ при действии нормативной нагрузки ширина раскрытия трещин не превышает 0,2мм, а при расчете на транспортные и монтажные нагрузки — 0,26мм.

№ г/п	Наименование	Лист	Стр.
1.	Пояснительная записка	пз-1; пз-4	2-5
2.	Панели ПГ-36-1; ПГ-36-2. Ополудочный чертеж и армирование	1	6
3.	Панели ПГ-42-1; ПГ-42-2 "	2	7
4.	Панель ПГ-45-2 "	3	8
5.	Панели ПГ-48-1; ПГ-48-2 "	4	9
6.	Панели ПГ-54-1; ПГ-54-2 "	5	10
7.	Панель ПГ-60-1 "	6	11
8.	Панели ПГ-36-1; ПГ-36-2; ПГ-42-1; ПГ-42-2. Сетки С-1; С-3	7	12
9.	Панели ПГ-36-2; ПГ-42-2; ПГ-45-2 сетки С-2; С-4; С-6.	8	13
10.	Панели ПГ-45-2; ПГ-48-1; ПГ-48-2 сетки С-5; С-7	9	14
11.	Панели ПГ-48-2; ПГ-54-2. Сетки С-8; С-10	10	15
12.	Панели ПГ-54-1; ПГ-60-2; ПГ-60-1. Сетки С-9; С-11	11	16
13.	Каркасы КР-1; КР-2. Закладные изделия марок МН-1; МН-2; МН-3	12	17
14.	Узлы 1, 2, 3.	13	18
15.	Строповочные петли.	14	19
16.	Строповочные петли. Спецификация.	15	20
17.	Узлы 4, 5, 6, 7.	16	21

Ген. инж. Г. С. Москаев

С. Москаев

ТК	Панели перегородочные	Серия 3900-3
1976	Пояснительная записка	Выпуск Лист пз-1

2. Конструкция панелей

Перегородочные панели толщиной 200мм полая, сечением, толщиной 140 или 160мм, высотой от 3,6 до 6,0 м с арматурой по высоте через 600мм.

Кроме того, перегородочная промежуточная панель высотой 4,5м. Боковые грани панелей имеют пазы для арматурной сетки в виде ступенчатого стыка в перегородочной стене.

Для обеспечения устойчивости в горизонтальной плоскости в панелях имеются закладные детали, соединяемые при монтаже при помощи накладок.

Арматурные панели приняты с сетками из сварной сетки и из стальной арматуры класса А1 или А2 с поперечной арматурой из стальной арматуры.

Изготовление сетки производится на станках с автоматическим управлением.

Для арматурной сетки в проекте указаны следующие марки стали.

В панелях предусмотрены следующие элементы с указанием количества.

Котлы для бетонирования устанавливаются в соответствии с требованиями в чертежах. В чертежах даны размеры и размеры сетки.

Конструкция пазов и надежность их соединения указаны в соответствии с НИИЖБ (письмо №3-3870 от 07.07.76).

Защитный слой бетона для арматуры принят не менее 20мм.

Панели предназначены для сооружения с несущей стеной.

Они могут быть применены в агрессивной среде при условии соблюдения требований СНиП-28-73 "Защита строительных конструкций от коррозии" в отношении плотности бетона и защиты поверхностей бетона лакокрасочными или пленочными материалами.

3. Технические требования к изготовлению панелей

Перегородочные панели должны изготавливаться из тяжелого цементно-бетона марки не ниже 200 по прочности на сжатие и В4 по водонепроницаемости в соответствии с требованиями ГОСТ 13015-75 "Штребля железобетонные и бетонные. Общие технические требования".

Марка бетона по морозостойкости, а также вид цемента назначаются проектом в зависимости от режима эксплуатации и района строительства в соответствии с указаниями, приведенными в Выпуске 1 настоящей серии.

Материалы для изготовления бетона должны отвечать требованиям ГОСТ 10268-70 "Золиты и гравий для тяжелого бетона. Технические требования", ГОСТ 10178-76 "Портландцемент, шлакопортландцемент, пуццолановый портландцемент и их разновидности" и ГОСТ 25756-76 "Сухие портландцементы. Технические условия".

В качестве мелкого заполнителя могут использоваться чистые естественные пески с модулем крупности не ниже 2,5. Содержание отнормированной примеси в песке не должно превышать 1%, по величине крупный заполнитель (щебень, гравий) должен отвечать следующим требованиям:

Крупный заполнитель (щебень, гравий) должен отвечать следующим требованиям:

ТЖ	Панели перегородочные	Серия 3.900-3
ИИЖБ	Промышленного назначения	Лист 6 из 2

Показатели	Режим эксплуатации конструкций (по СНиП II-31-74)		
	I	II	III-IV
	2	3	4

Прочность исходной горной породы в кгс/см ² не менее:			
изверженные породы	1200	1000	800
Осадочные и метаморфические породы	800	800	600
Содержание угловатых и лещадочных зерен в % по весу не более	10	15	20
Содержание зерен слабых пород в % по весу не более	5	5	10
Водопоглощение материала зерен в % по весу не более:			
изверженные породы	0.5	0.5	1.0
осадочные и метаморфические породы	1.0	1.0	1.5
Объемный вес породы в тс/м ³ не менее	2.5	2.5	2.4
Содержание пылевидных, илистых и глинистых частиц, определяемых отмучиванием, в % по весу не более:			
изверженные породы	0.5	1.5	2.0
осадочные и метаморфические породы	1.0	2.0	2.5

Максимальный размер частиц крупного заполнителя не должен превышать 1/4 наименьшего размера панели.

Крупный заполнитель должен состоять из 2 или 3 фракций. Соотношение фракций устанавливается при подборе состава бетона. Рекомендуются следующие соотношения:

Наибольшая крупность	Соотношение в % при размере фракций:		
	5-10 мм	10-20 мм	20-40 мм
20 мм	25-50	50-75	—
40 мм	25-30	20-30	40-55

Песок и крупный заполнитель не должны обладать реакционной способностью по отношению к щелочам цемента. Реакционная способность должна определяться по „Методическим указаниям по определению реакционной способности заполнителей бетона со щелочами цемента“ НИИЖБ, Москва 1972 г.

При использовании природных гравийно-песчаных смесей они должны быть предварительно рассеяны на гравий и песок и применены в бетоне в соответствующей дозировке.

Для бетона с морозостойкостью Мрз 200 и выше применение гравия не допускается.

Для уменьшения водопотребности бетонной смеси и расхода цемента, а также для повышения морозостойкости и водонепроницаемости рекомендуется вводить в бетонную смесь при ее приготовлении следующие поверхностно-активные добавки:

- пластифицирующие добавки, к которым относятся концентраты сульфитно-дрожжевой бражки;
- воздухововлекающие добавки, к которым относятся различные мыла, абдетаты (виниловое мыло СНВ), омыленный древесный пек, нафтенаты и хлопковое мыло;
- газообразующие добавки, к которым относятся гидрофобизирующая жидкость ГКЖ-94, ГКЖ-10 и ГКЖ-11.

Рисунки
Лист 5
Г. М. П. С. М. А.

ТК	Панели перегородочные	серия 3 900-3
1976	Пояснительная записка	выпуск 5 лист 03-3

Воздухововлекающие и газобразующие добавки рекомендуется вводить в сочетании с пластифицирующими добавками.

Поверхностно-активные добавки следует вводить в соответствии с требованиями „Руководства по применению химических добавок к бетону“ НИИЖБ, Стройиздат М. 1975 г.

Вода для приготовления бетонной смеси, промывки заполнителей, а также паливки твердеющего бетона должна отвечать требованиям ГОСТ 4197-69* „Бетон гидротехнический. Технические требования к материалу для его приготовления“.

Отпускная прочность бетона должна быть не менее 70% от проектной, при гарантии достижения проектной прочности к моменту загрузки конструкции.

Поверхности панелей, обращенные внутрь емкости в сооружениях хозяйственно-питьевого водоснабжения, не должны иметь раковин, пор и окалины, в прочих сооружениях должны соответствовать требованиям категории А6 по ГОСТ 13015-75.

Отклонения от проектных размеров изделий, положения закладных деталей, защитного слоя и других характеристик не должны превышать величин, предусмотренных техническими требованиями ГОСТ 13015-75.

Панели следует изготавливать в горизонтальном положении вверху стороны, на которой в чертежах указаны монтажные петли, по поточно-автоматической технологии в стальных формах или формах из других материалов, обеспечивающих соблюдение указанных выше требований.

Разрешается изготовление в одной опалубке с применением вкладышей панелей с одинаковым поперечным сечением.

При небольшом объеме производства возможна изготовление панелей стендовым методом.

Сварку арматурных изделий выполнять в соответствии с „Указани-

ям по сварке соединений арматуры и закладных деталей железобетонных конструкций.“ (СН 393-69).

Закладные детали следует изготавливать в соответствии с „Инструкцией по технологии изготовления и установки стальных закладных деталей в сборных железобетонных и бетонных изделиях.“ (СН 313-65*)

Для строповочных петель применять горячекатаную арматурную сталь класса АII марки 10ГГ, для закладных деталей - прокатную углеродистую сталь обыкновенного качества группы марок „Сталь-3“ по ГОСТ 380-71. Марка стали устанавливается в соответствии с рекомендациями вып. I, настоящей серии. Закладные детали должны быть защищены от коррозии металлизацией их в заводских условиях.

Недопускается применение металлических фиксаторов, выходящих на открытую в эксплуатационной стадии поверхность изделия.

4. Маркировка, хранение и транспортирование изделий

На верхней торцевой грани панели должна быть нанесена маркировка в соответствии с ГОСТ 13015-75. Дополнительно указывается титульный номер сохранившаяся изделия должны храниться в горизонтальном положении в соответствии с ГОСТ 13015-75. Высота штабеля назначается в соответствии с требованиями СНиП II - А 11-70 „Техника безопасности в строительстве“.

Подъем, погрузка и выгрузка панелей должны производиться в горизонтальном положении краном путем захвата за четыре строповочные петли.

Перевозить изделия следует в горизонтальном положении в соответствии с „Руководством по перевозке унифицированных сборных железобетонных деталей и конструкций промышленного строительства автомобильным транспортом“ ЦНИИОМТП, Стройиздат, 1973-ши в соответствии с „Руководством по перевозке железобетонным транспортом сборных крупногабаритных железобетонных конструкций промышленного и жилищного строительства“ ЦНИИОМТП, Стройиздат, 1967 г.

ТК

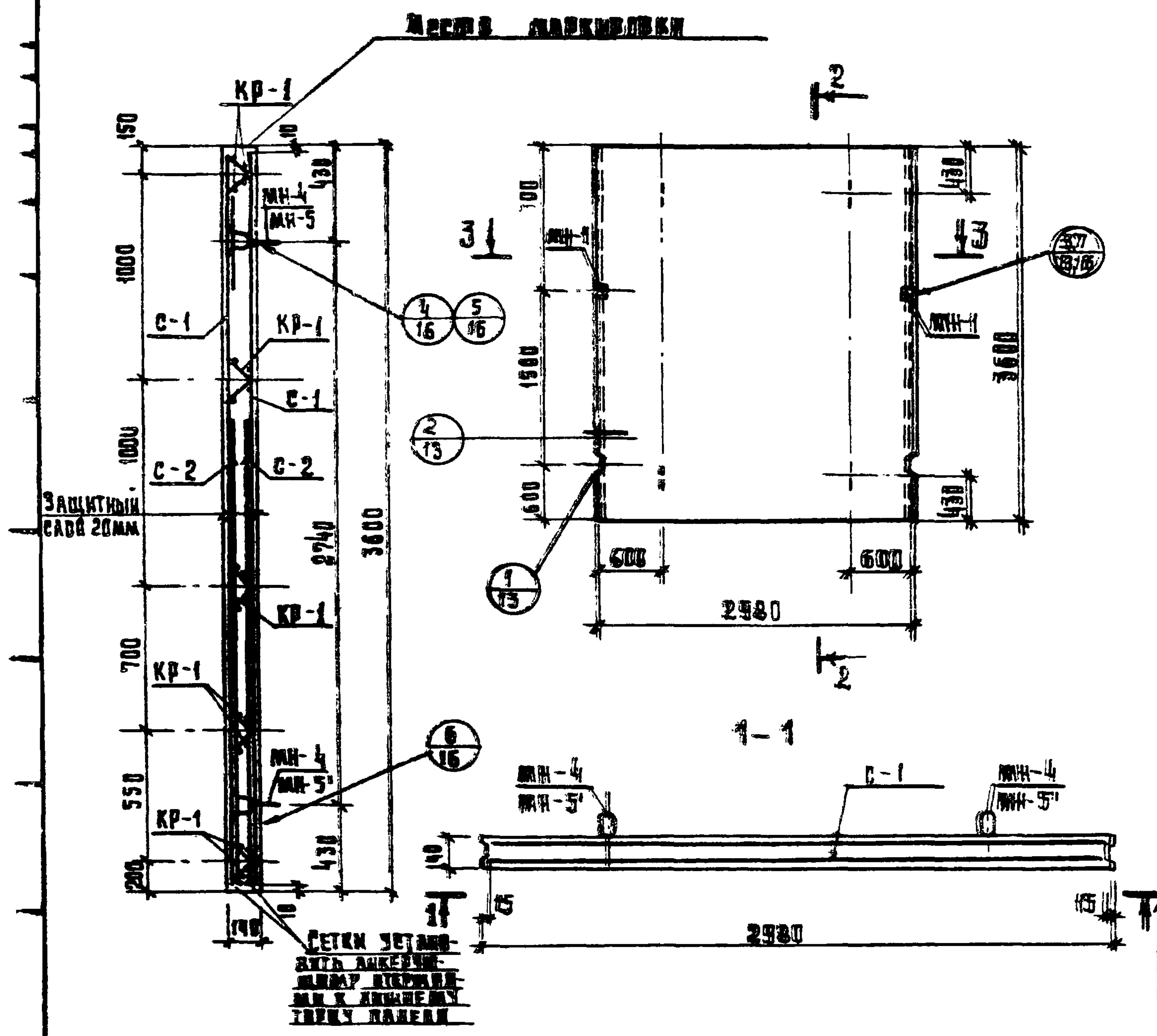
Панели перегородочные

серия
3900-3

1976

Пояснительная записка.

Выпуск
6 лист
03-4



Показатели на один элемент

Марка элемента	Марка бетона	Объем м ³	Длина стержня м	Масса т
ПТ-36-1			1177.2	
ПТ-36-2	200	4.5	1477.2	3.755

Сторонние единицы и детали на один элемент

Марка элемента	Марка изделия или шт. поз.	Кол-во шт.	Масса т
ПТ-36-1	С-1	2	77
	КР-1	110	112
	МН-1	2	112
	МН-4	4	144.15
ПТ-36-2	С-1	2	77
	С-2	2	8
	КР-1	110	112
	МН-1	2	112
	МН-5	2	144.15
	МН-5'	2	144.15

Выборка стали на один элемент, кг.

Марка элемента	Арматура и другие изделия				Сторонние изделия				Итого		
	ПТ-36-1	ПТ-36-2	Стерж. ст.	Стерж. ст.	ПТ-36-1	ПТ-36-2	Стерж. ст.	Стерж. ст.			
ПТ-36-1	300.2	300.2	336.6	-	336.6	3.8	166.4	6.8	3.4	300.4	1177.2
ПТ-36-2	377.2	377.2	336.6	331.2	877.8	3.8	88.2	6.8	3.4	222.2	1477.2

ТК	Панели перегородочные		Объем	3 900-3
1976	Панели ПТ-36-1; ПТ-36-2. Двухсторонний чертеж и арматурный		Выпуск	6

Показатели на один элемент

Марка элемента	Марка бетона	Объем бетона м ³	Расход стали кр.	Масса т.
ПГ-42-1	200	1.75	149.2	4.38
ПГ-42-2			173.0	

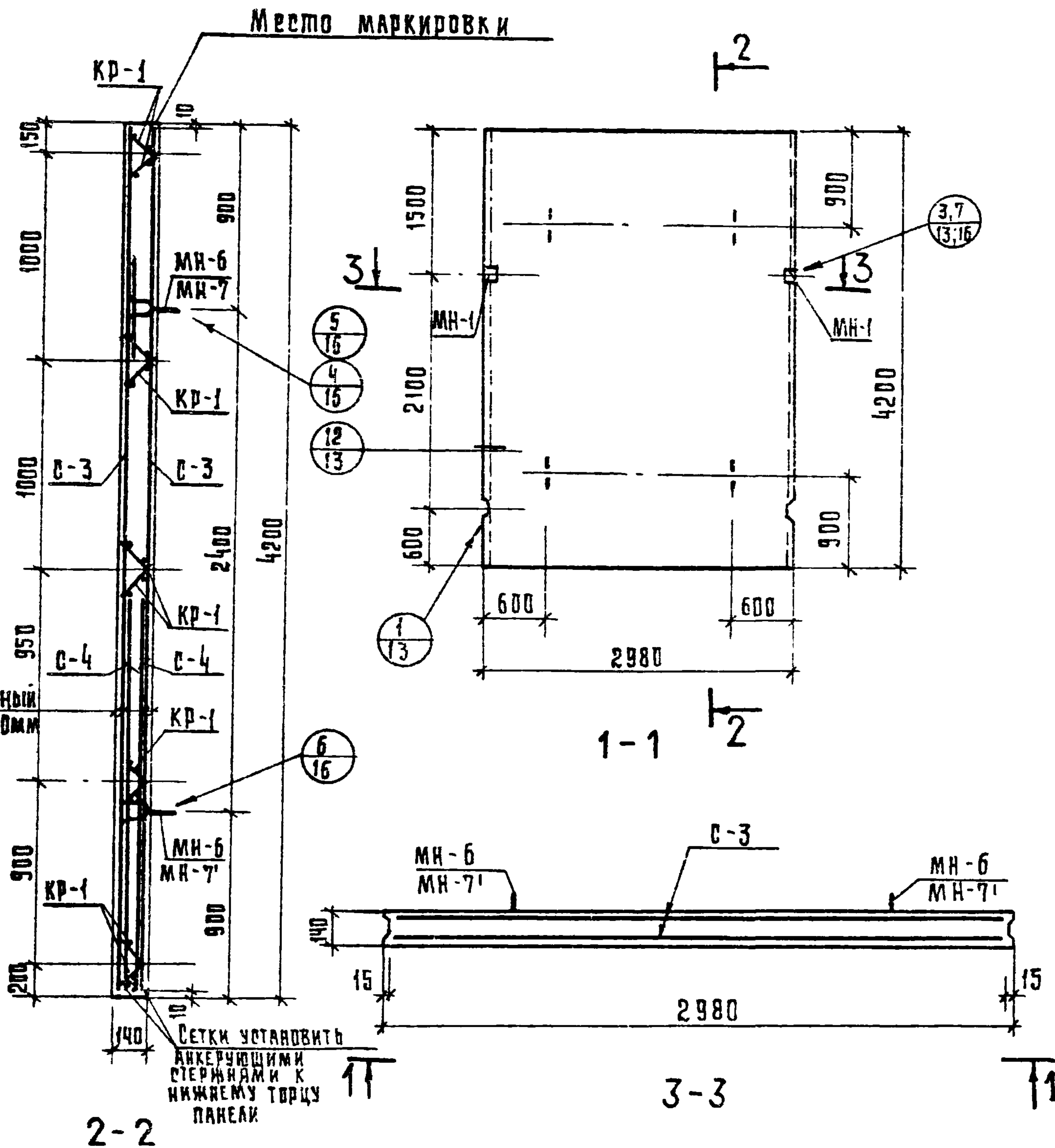
Сборочные единицы и детали на один элемент

Марка элемента	Марка изделий или поз. № поз.	Колич-во шт.	№ листа
ПГ-42-1	С-3	2	7
	КР-1	10	12
	МН-1	2	12
	МН-6	4	14, 15
ПГ-42-2	С-3	2	7
	С-4	2	8
	КР-1	10	12
	МН-1	2	12
	МН-7	2	14, 15
	МН-7 ¹	2	14, 15

Выборка стали на один элемент, кр.

Марка элемента	Арматурные изделия		Закладные изделия				Итого	Всего.		
	Проволока Арм. обв. ГОСТ 6727-53	Арматурная сталь ГОСТ 5781-75	Профильная сталь -100*6	Арматурная сталь ГОСТ 5781-75						
	Класс В I	Класс А III		Класс А I	Класс А II	Класс А III				
φ мм	Итого	φ мм	Итого	φ мм	φ мм	φ мм				
ПГ-42-1	33.0	33.0	82.6	82.6	3.8	16.4	10.2	3.4	33.6	149.2
ПГ-42-2	39.2	39.2	108.4	108.4	3.8	8.2	10.0	3.4	25.4	173.0

Примечание.
Каркасы КР-1, закладные изделия МН-6, МН-7,7 привязать к сеткам.



ТК

Панели перегородочные

Серия 3.900-3

1976

Панели ПГ-42-1; ПГ-42-2. Опалубочный чертеж и армирование

Выпуск 6 Лист 2

Показатели на один элемент

Марка элемента	Марка бетона	Объем бетона м ³	Расход стали кг	Масса т
ПГ-45-2	200	1,88	190,8	4,7

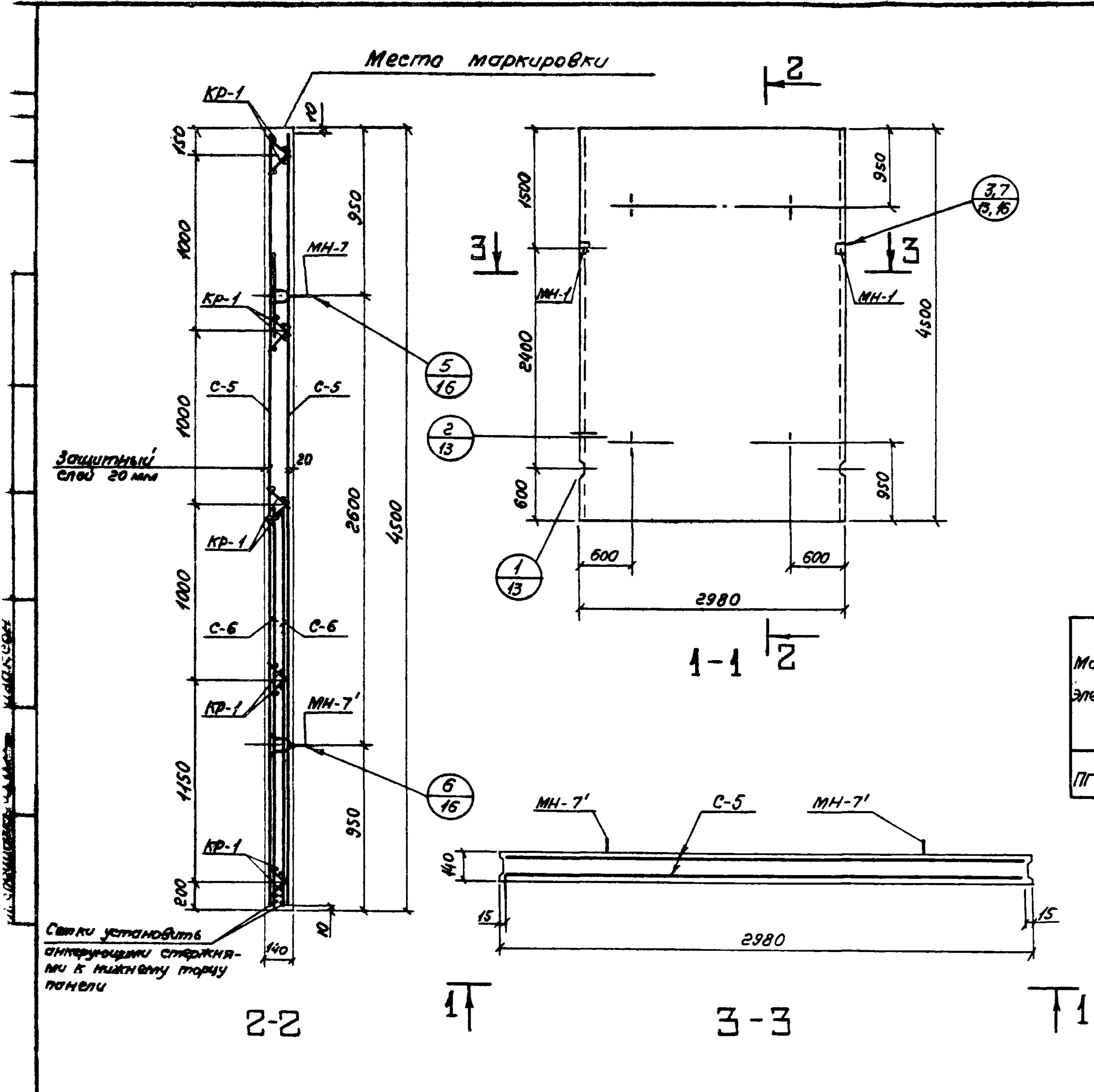
Сборочные единицы и детали на один элемент

Марка элемента	Марка изделий или № пов.	Кол-во шт.	№ листа
ПГ-45-2	С-5	2	9
	С-6	2	8
	КР-1	10	12
	МН-1	2	12
	МН-7	2	14, 15
	МН-7'	2	14, 15

Выборка стали на один элемент, кг

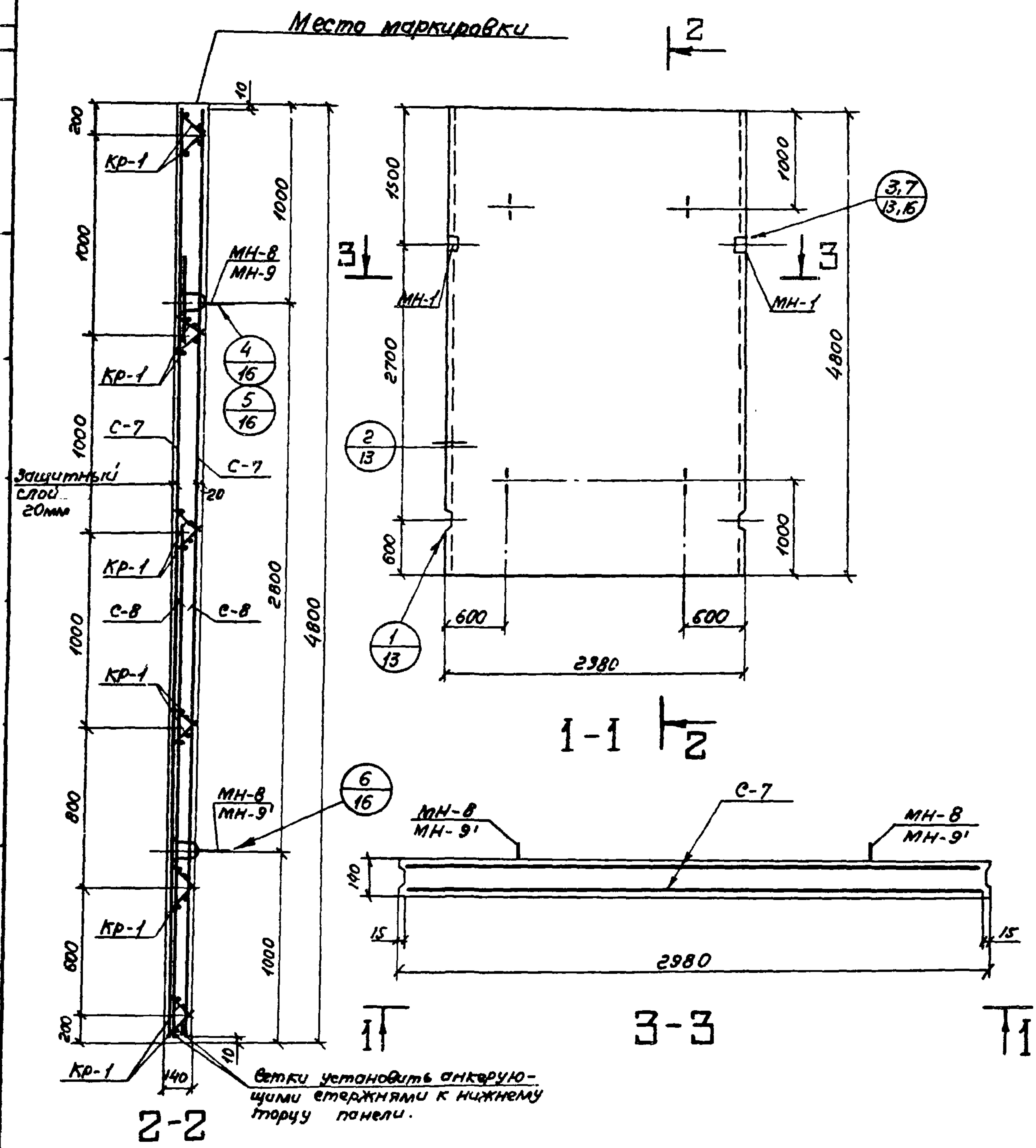
Марка элемента	Арматурные изделия				Закладные изделия				Всего		
	Проволока арм. обычн. ГОСТ 6727-55		Арматурная сталь ГОСТ 5781-75		Профильная сталь		Арматурная сталь ГОСТ 5781-75				
	Класс В I	Класс В II	Класс А III		сталь	Кл. А I	Кл. А II	Класс А III			
	φ мм	Итого	φ мм		Итого	φ мм		Итого			
ПГ-45-2	41,8	41,8	123,6		123,6	3,8	8,2	10,0	3,4	25,4	190,8

Примечание.
Каркасы КР-1, закладные изделия МН-7,7' привязать к сеткам.



Сетки установить армирующими стержнями к нижнему торцу панели

ТК	Панели перегородочные.	серия 3.900-3
1976	Панели ПГ-45-2. Опалубочный чертеж и армирование	выпуск 6 лист 3



Показатели на один элемент

Марка элемента	Марка бетона	Объем бетона м ³	Расход стали кг	Масса т
ПГ-48-1	200	2.0	169,6	5,0
ПГ-48-2			233,4	

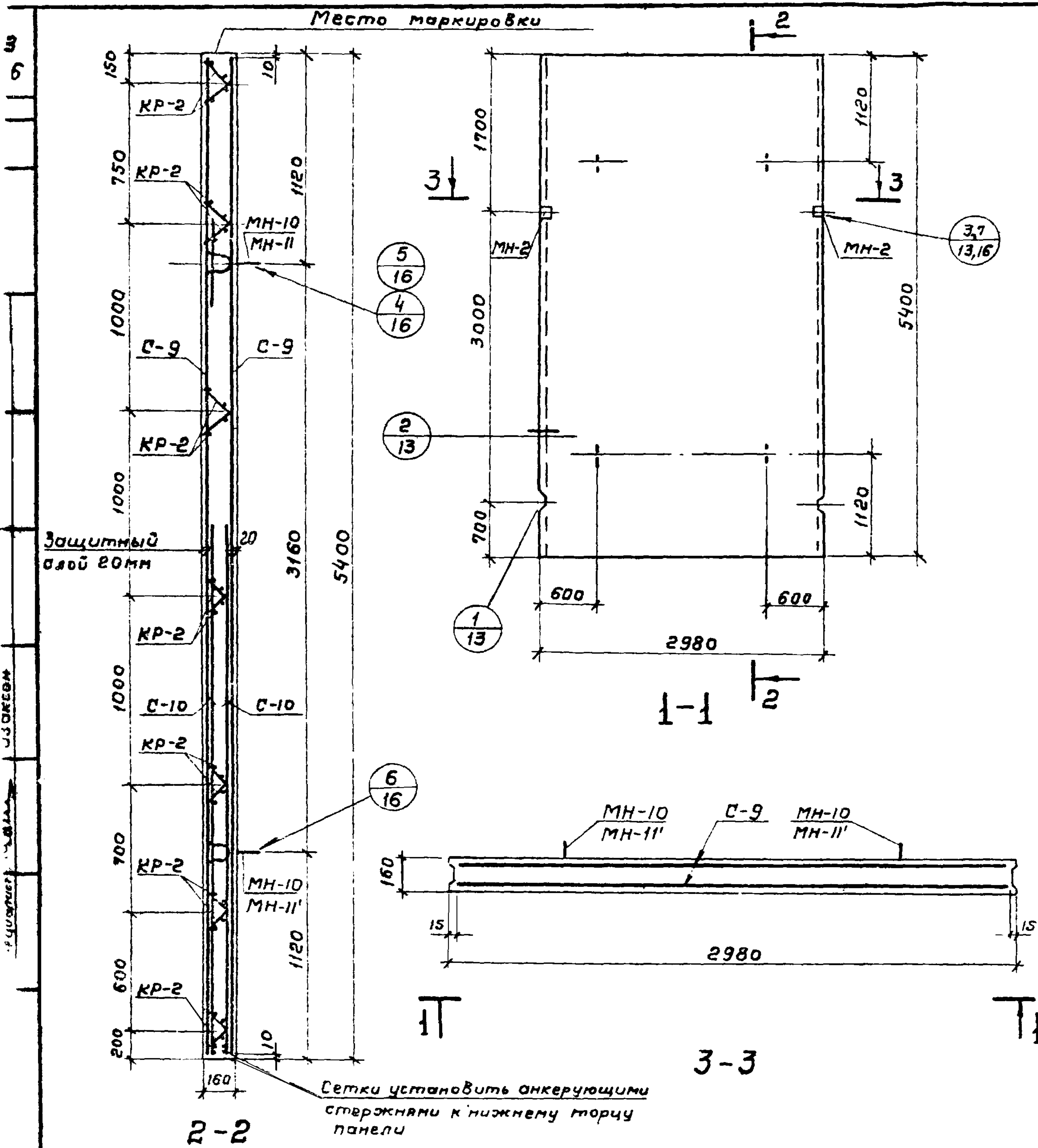
Сборочные единицы и детали на один элемент

Марка элемента	Марка, изделия или № поз.	Кол-во шт.	№ листа
ПГ-48-1	С-7	2	9
	КР-1	12	12
	МН-1	2	12
	МН-8	4	14,15
ПГ-48-2	С-7	2	9
	С-8	2	10
	КР-1	12	12
	МН-1	2	12
	МН-9	2	14,15
	МН-9'	2	14,15

Выборка стали на один элемент, кг

Марка элемента	Арматурные изделия				Закладные изделия				Итого	Всего	
	Проволока арм. обычн. ГОСТ 6727-53		Арматурная сталь ГОСТ 5701-75		Профильная сталь		Арм. сталь ГОСТ 5701-75				
	Класс А I	Итого	Класс А II		Класс А I	Класс А II		Итого			
	φ мм	Итого	φ мм		φ мм	φ мм					
ПГ-48-1	38.0	38.0	94.4		94.4	3.8	16,4	18,6	3,4	37,2	169,6
ПГ-48-2	46.8	46.8	157.6		157.6	3.8	8,2	18,6	3,4	29,0	233,4

Примечание
каркасы КР-1, закладные изделия МН-8, МН-9, 9' привязать к веткам.



Показатели на один элемент

Марка элемента	Марка бетона	Объем бетона м ³	Расход стали кг	Масса т
ПГ-54-1	200	2.57	195.0	6.42
ПГ-54-2			246.4	

Сборочные единицы и детали на один элемент

Марка элемента	Марка изделий или № поз.	Кол-во шт	№ листа
ПГ-54-1	С-9	2	11
	КР-2	14	12
	МН-2	2	12
	МН-10	4	14,15
ПГ-54-2	С-9	2	11
	С-10	2	10
	КР-2	14	12
	МН-2	2	12
	МН-11	2	14,15
	МН-11'	2	14,15

Выборка стали на один элемент, кг

Марка элемента	Арматурные изделия				Закладные изделия				Итого	Всего
	Проволока арм. обьём ГОСТ 6727-53		Арматурная сталь ГОСТ 5781-75		Префильная сталь		Арматурная сталь ГОСТ 5781-75			
	класс В1	Итого	класс А III		-100x6	класс А I		класс А II		
	φ мм		φ мм			φ мм				
ПГ-54-1	44.6	44.6	106.2	106.2	3.8	17.2	19.6	3.6	44.2	195.0
ПГ-54-2	53.4	53.4	157.4	157.4	3.8	8.6	19.6	3.6	35.6	246.4

Примечание.
Каркасы КР-2, закладные изделия МН-10, МН-11, МН-11' привязать к сеткам.

ТК	Панели перегородочные	Серия 3.900-3
1976	Панели ПГ-54-1; ПГ-54-2. Опалубочный чертеж и армирование	Выпуск 6 Лист 5

Показатели на один элемент

Марка элемента	Марка бетона	Объем бетона м³	Расход стали кг	Масса т
ПГ-60-1	200	2,86	209,4	7,15

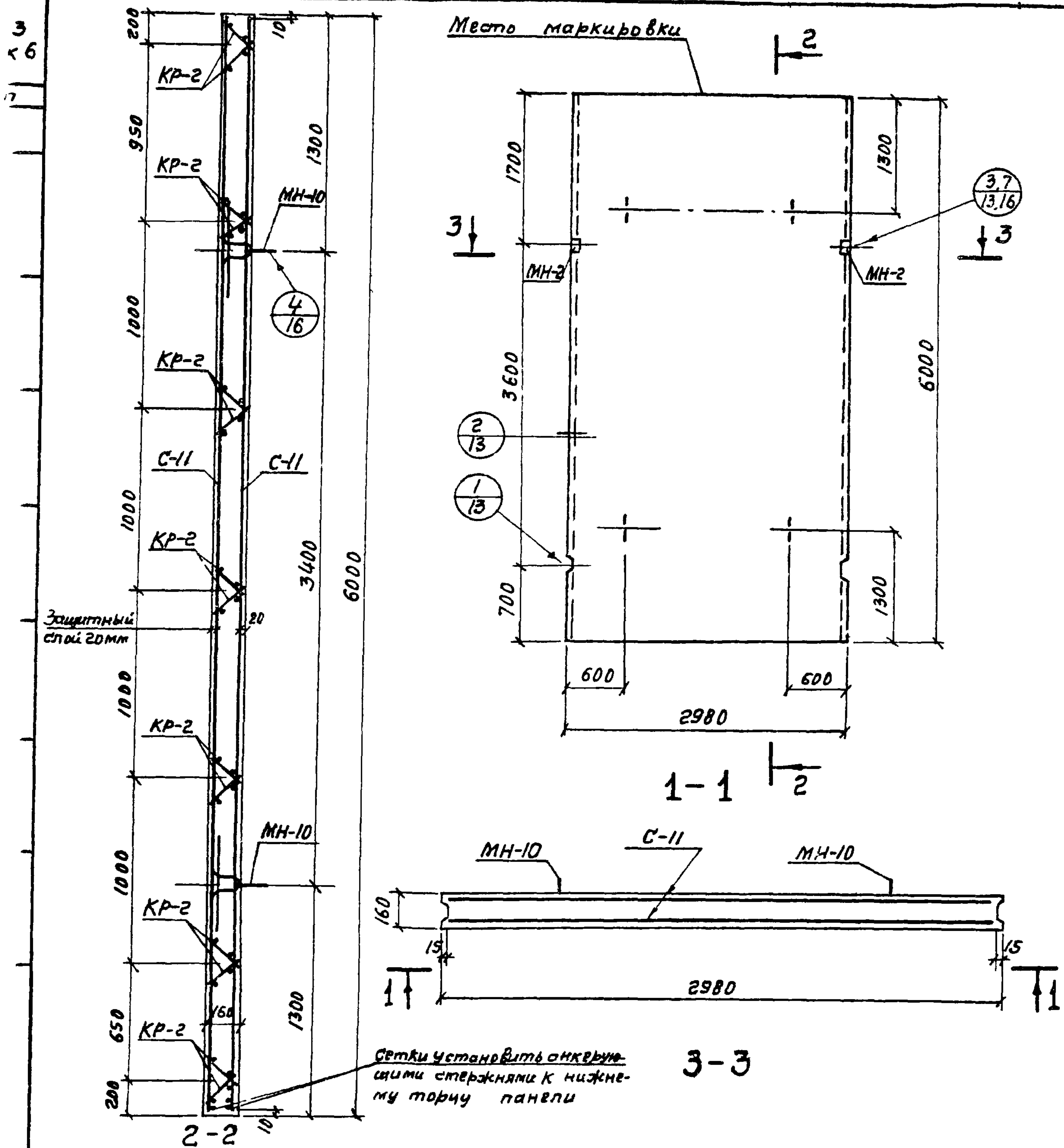
Сборочные единицы и детали на один элемент

Марка элемента	Марка изделий или № поз.	Кол-во шт	№ листа
ПГ-60-1	С-11	2	11
	КР-2	14	12
	МН-2	2	12
	МН-10	4	14, 15

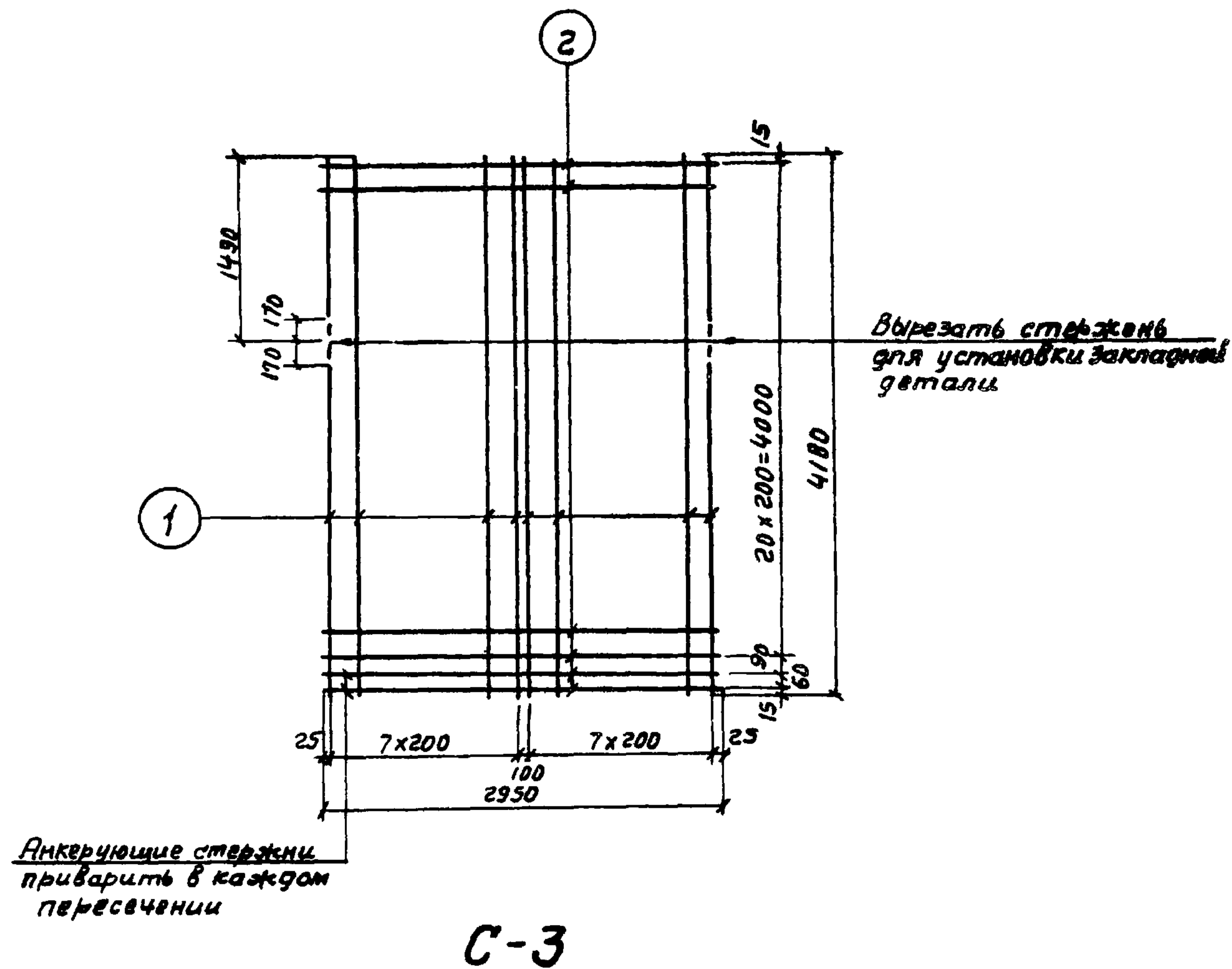
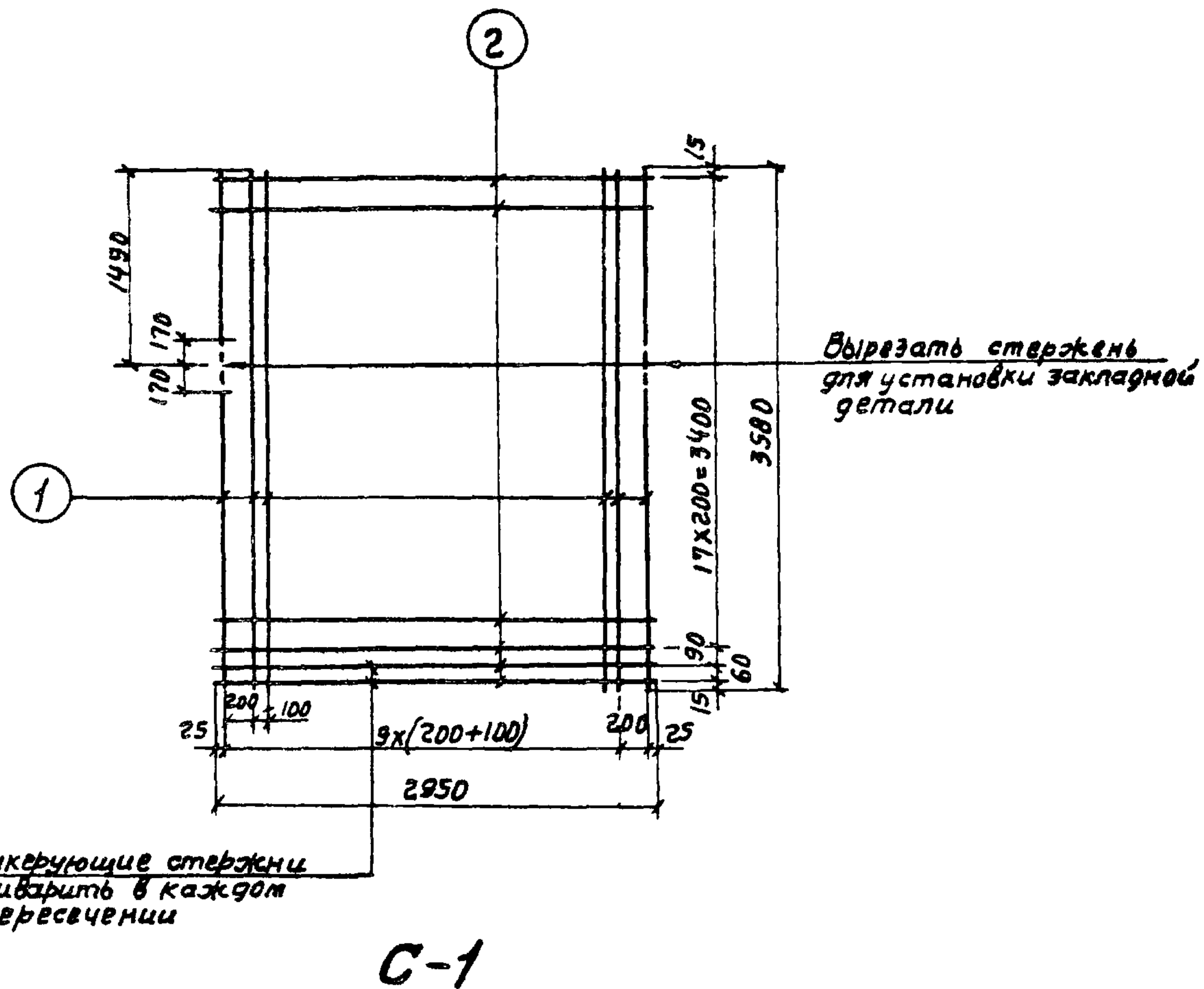
Выборка стали на один элемент, кг

Марка элемента	Арматурные изделия		Закладные изделия				Всего			
	Проволока арм. обикн. ГОСТ 727-53	Арматурная сталь ГОСТ 5781-75	Профильная сталь	Арматурная сталь ГОСТ 5781-75						
	Класс В1			Класс А II	Класс А III	Класс А IV				
Фмм	Итого	Ф мм	Итого	Ф мм	Итого	Итого				
ПГ-60-1	47,2	47,2	118,0	118,0	3,8	17,2	19,6	3,6	44,2	209,4

Примечание.
Каркасы КР-2, закладные изделия МН-10 привязать к сеткам



ТК	Панели перегородочные Панель ПГ-60-1. Опалубочный чертеж и армирование	Сврия 3.900-3	
1976		Выпуск 6	Лист 6



Спецификация и выборка стали на одно изделие

Марка изделия	№ поз.	Эскиз	φ мм	Длина мм	Кол. шт	Общая длина м	Выборка стали		
							φ мм	Общая длина м	Всего кг
C-1	1	—	8A I	3580	20	71.6	5B I	59.0	9.1
	2	—	5B I	2950	20	59.0	8A I	71.6	28.3
							Итого:		37.4

Спецификация и выборка стали на одно изделие

Марка изделия	№ поз.	Эскиз	φ мм	Длина мм	Кол. шт	Общая длина м	Выборка стали		
							φ мм	Общая длина м	Всего кг
C-3	1	—	10A II	4180	16	66.9	5B I	67.9	10.5
	2	—	5B I	2950	23	67.9	10A II	66.9	41.3
							Итого:		51.8

ТК

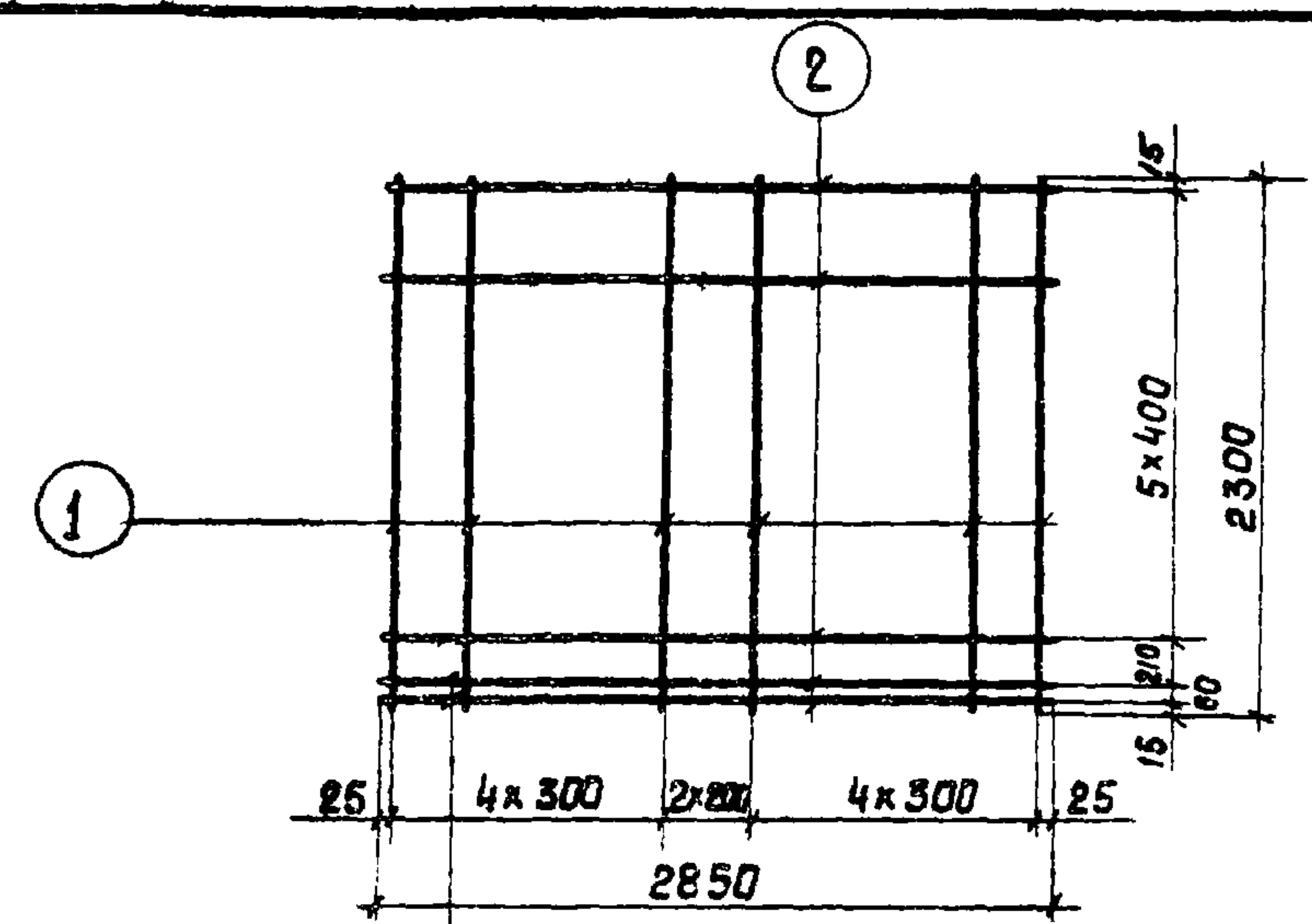
Панели перегородочные.

Серия 3.900-3

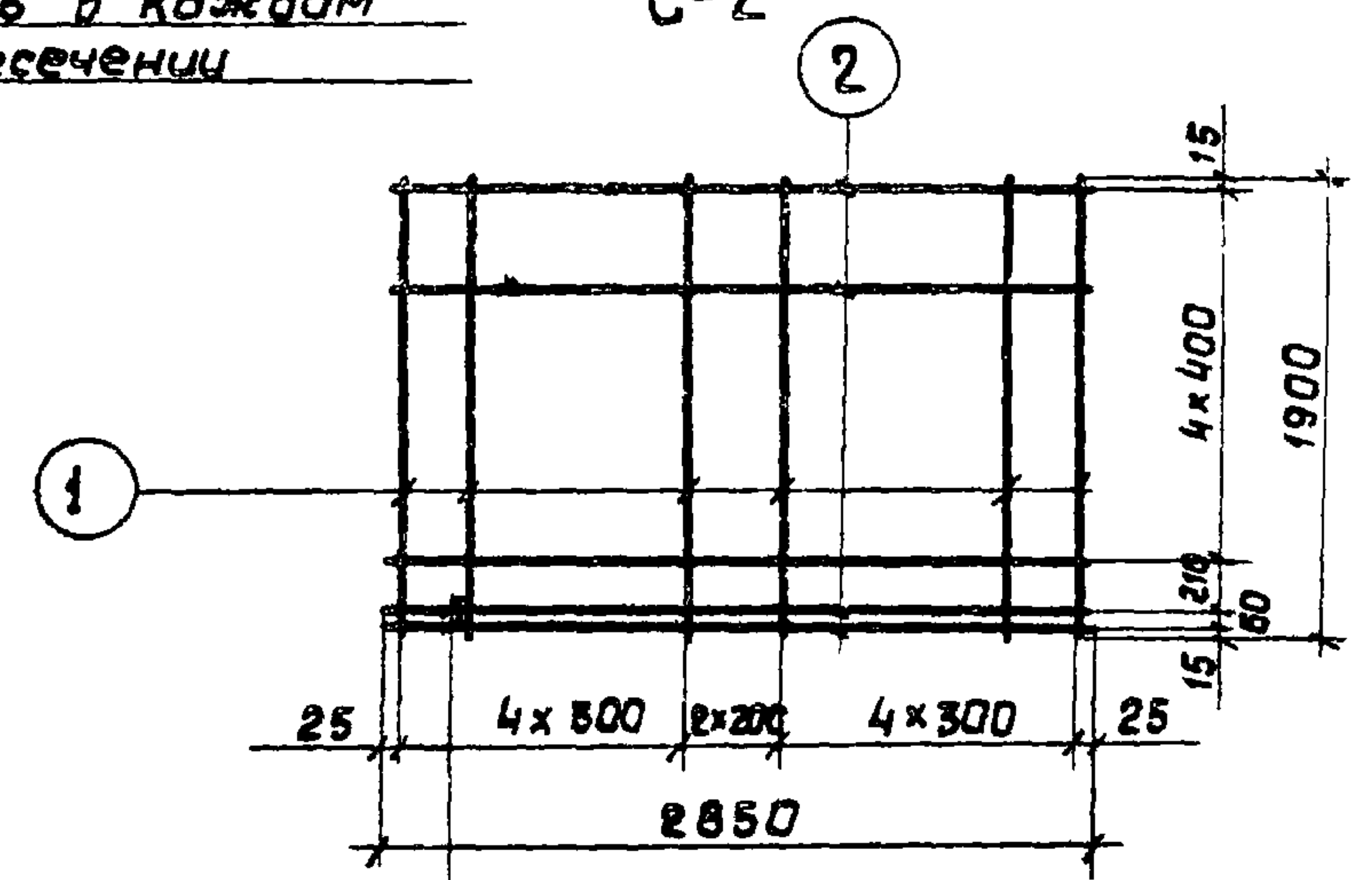
1976

Панели ПГ-36-1; ПГ-36-2; ПГ-42-1; ПГ-42-2. Сетки C-1; C-3.

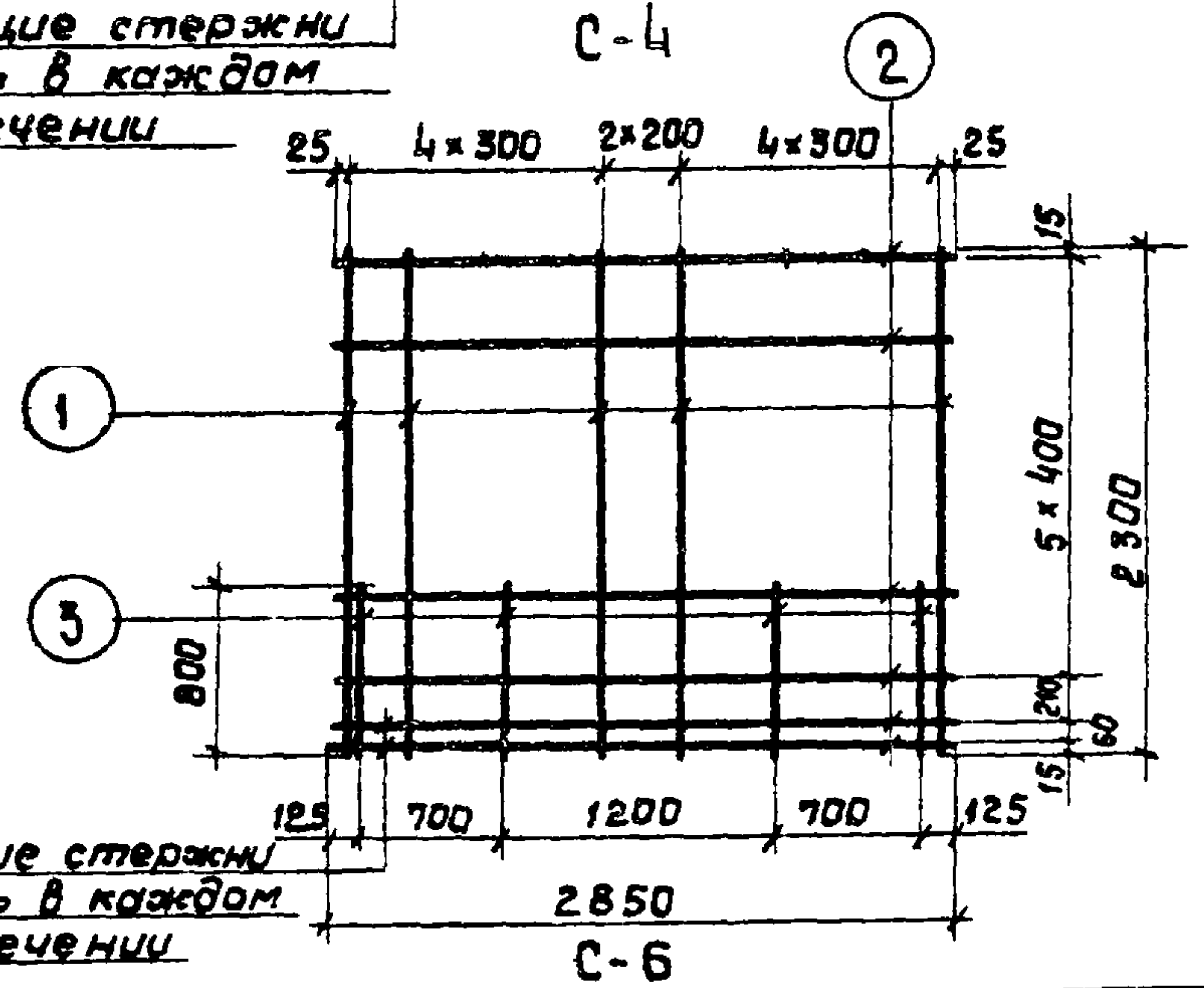
Выпуск 6 Лист 7



Анкерующие стержни приварить в каждом пересечении



Анкерующие стержни приварить в каждом пересечении



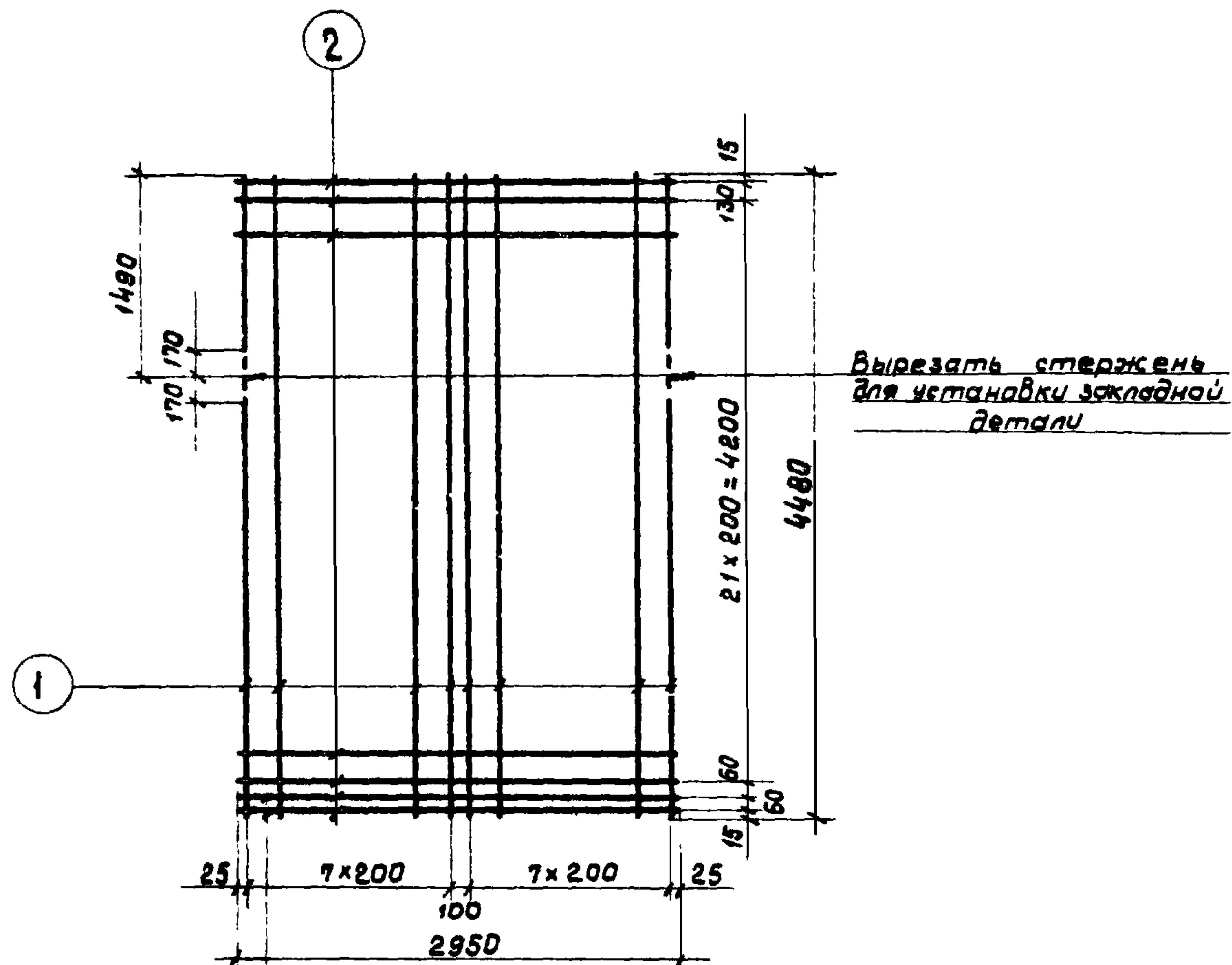
Анкерующие стержни приварить в каждом пересечении

Спецификация и выборка стали на одно изделие

Марка изделия	№№ поз.	Эскиз	φ мм	Длина мм	Кол. шт.	Общая длина м	Выборка стали		
							φ мм	Общая длина м	Всего кг
С-2	1	—	10AIII	2300	11	25.3	5B1	22.8	3.5
	2		5B1	2850	8	22.8	10AIII	25.3	15.6
							Итого		19.1
С-4	1	—	10AIII	1900	11	20.9	5B1	20.0	3.1
	2		5B1	2850	7	20.0	10AIII	20.9	12.9
							Итого		16.0
С-6	1	—	10AIII	2300	11	25.3	5B1	22.8	3.5
	2		5B1	2850	8	22.8	10AIII	28.5	17.6
	3		10AIII	800	4	3.2		Итого	21.1

Примечание.

Добавочные стержни поз. 3 приварить контактной точечной сваркой в 3^х, 4^х точках, при этом сварка с анкерующими стержнями обязательна.

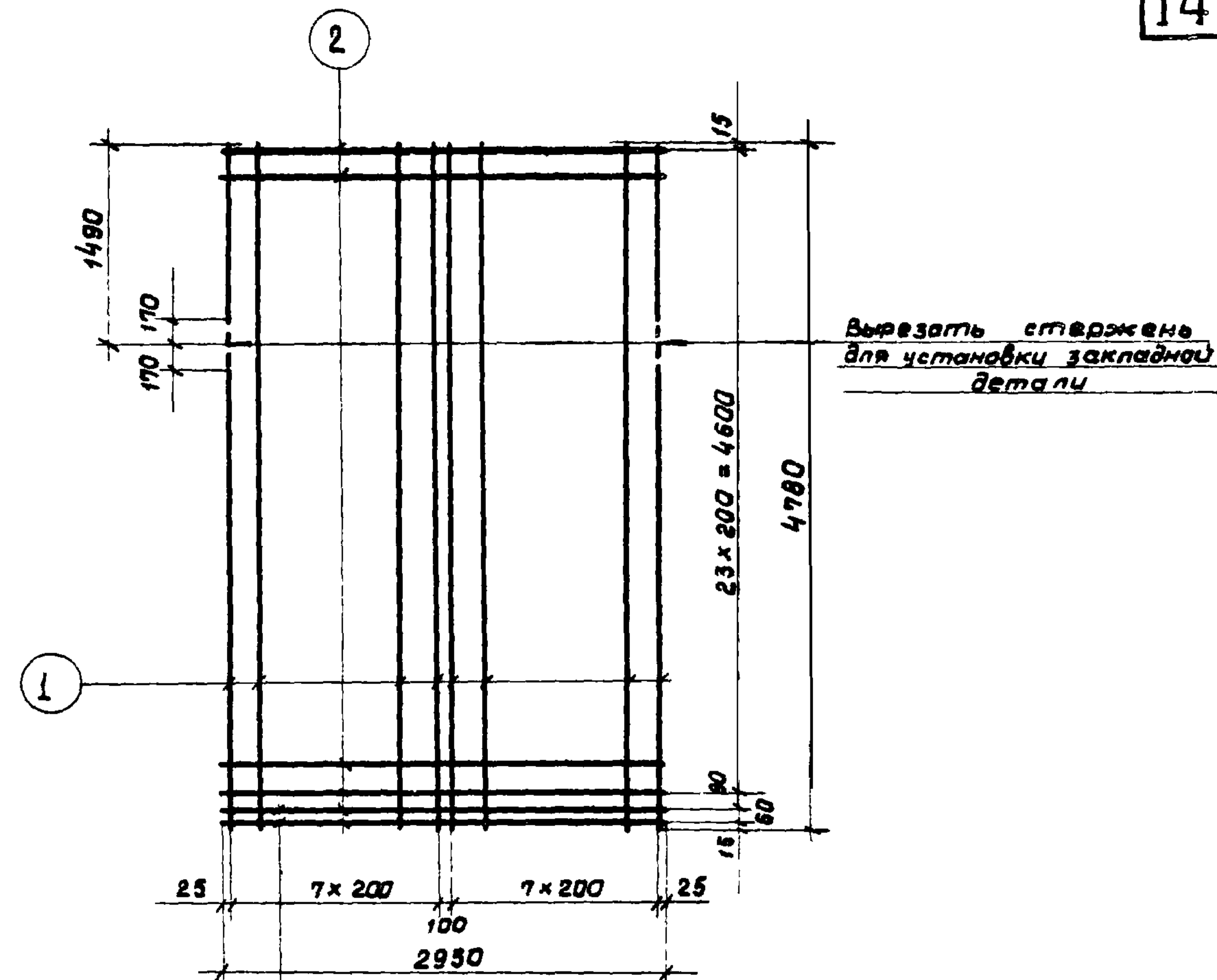


Анкерные стержни приварить в каждом пересечении

С-5

Спецификация и выборка стали на одно изделие

Марка изделия	№ поз.	Эскиз	φ мм	Длина мм	Кол. шт.	Общая длина м	Выборка стали		
							φ мм	Общая длина м	Всего кг
С-5	1	—	10AIII	4480	16	71.7	5B1	73.8	11.4
	2		5B1	2950	25	73.8	10AIII	71.7	44.2
							Итого		55.6



Анкерные стержни приварить в каждом пересечении

С-7

Спецификация и выборка стали на одно изделие

Марка изделия	№ поз.	Эскиз	φ мм	Длина мм	Кол. шт.	Общая длина м	Выборка стали		
							φ мм	Общая длина м	Всего кг
С-7	1	—	10AIII	4780	16	76.5	5B1	76.7	11.8
	2		5B1	2950	26	76.7	10AIII	76.5	47.2
							Итого		59.0

ТК

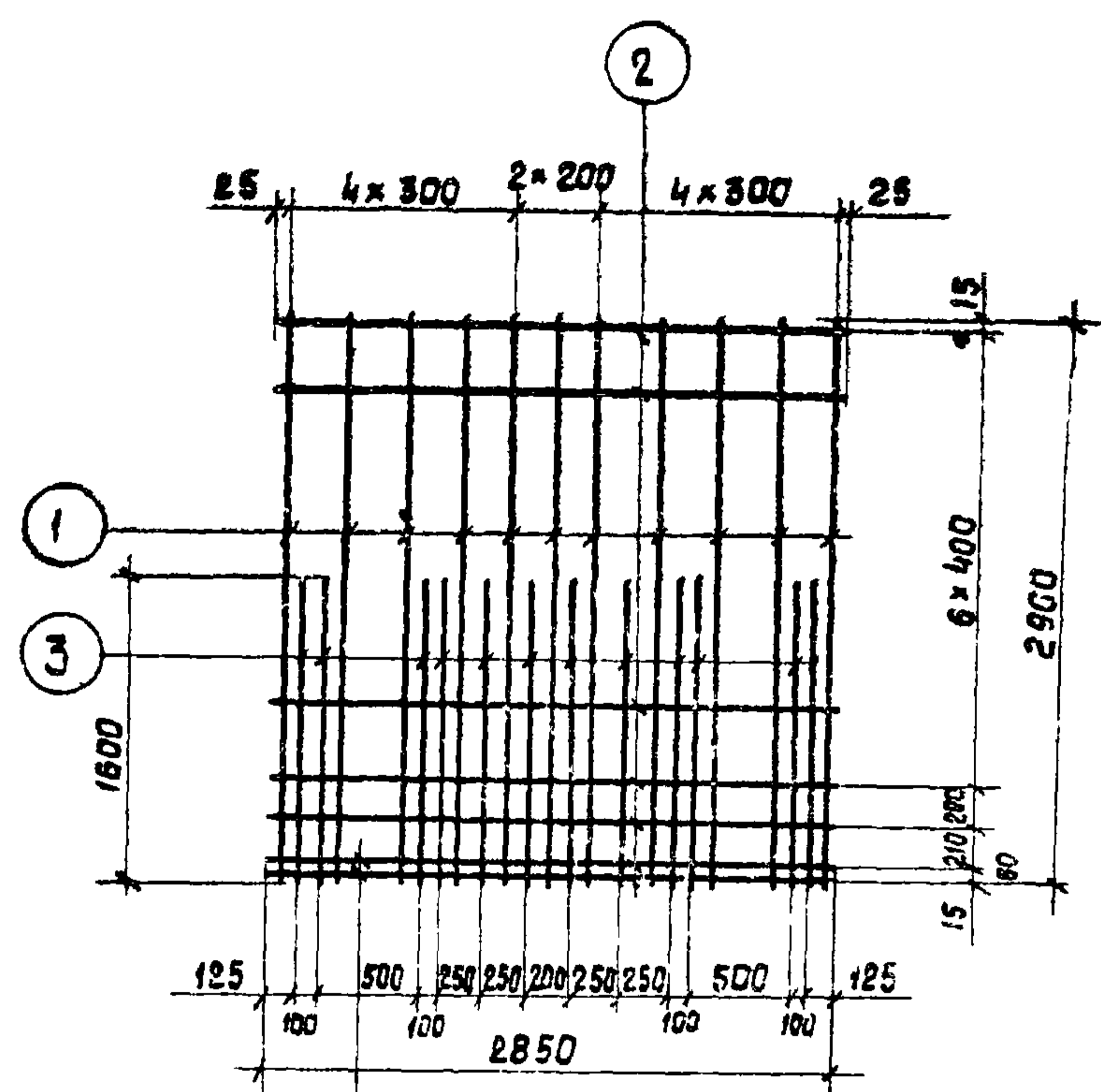
Панели перегородочные.

Серия 3.900-3

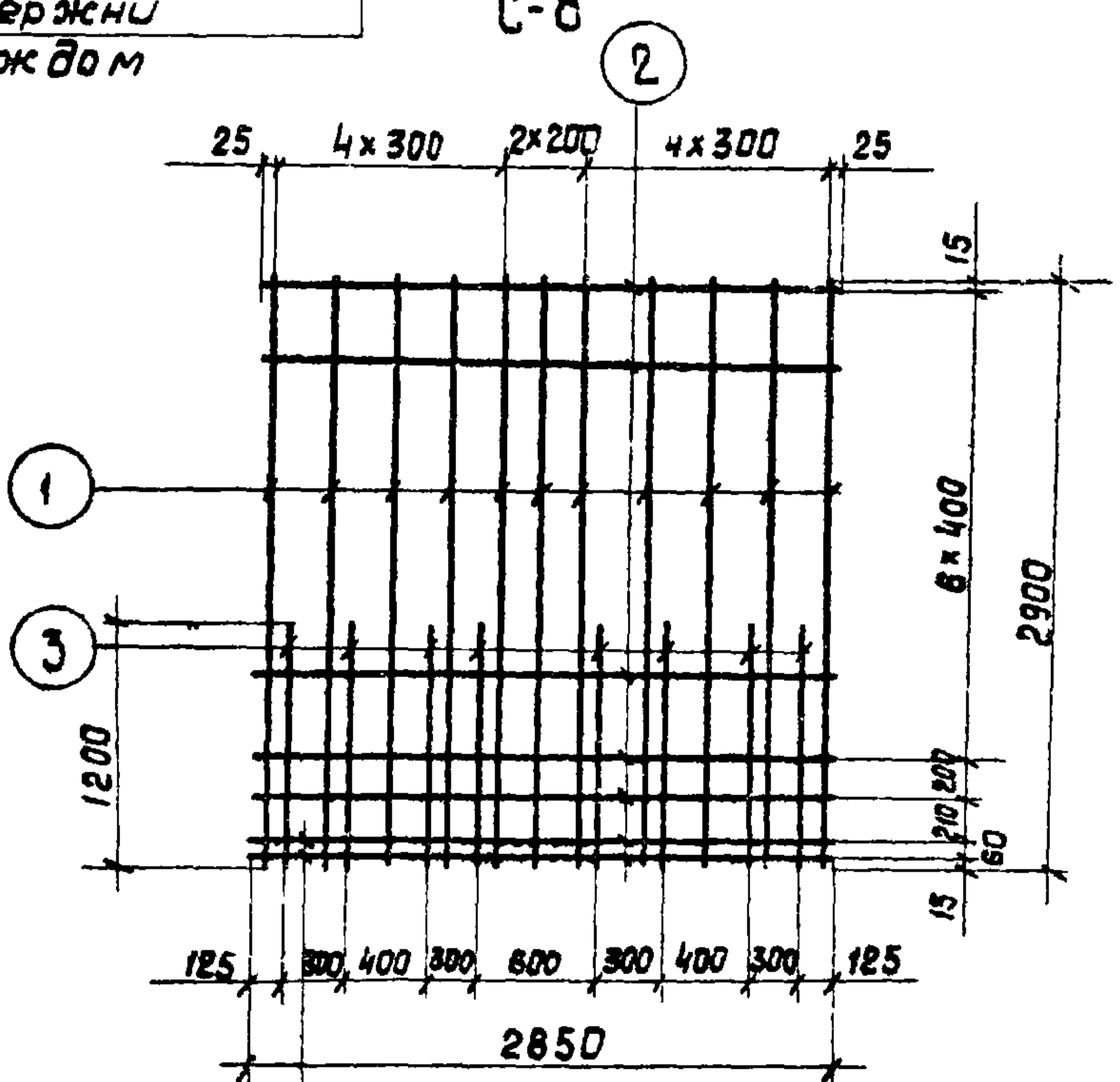
1976

Панели ПГ-45-2; ПГ-48-1; ПГ-48-2. Сетки С-5; С-7.

Выпуск 6 Лист 9



Анкерные стержни приварить в каждом пересечении



Анкерные стержни приварить в каждом пересечении

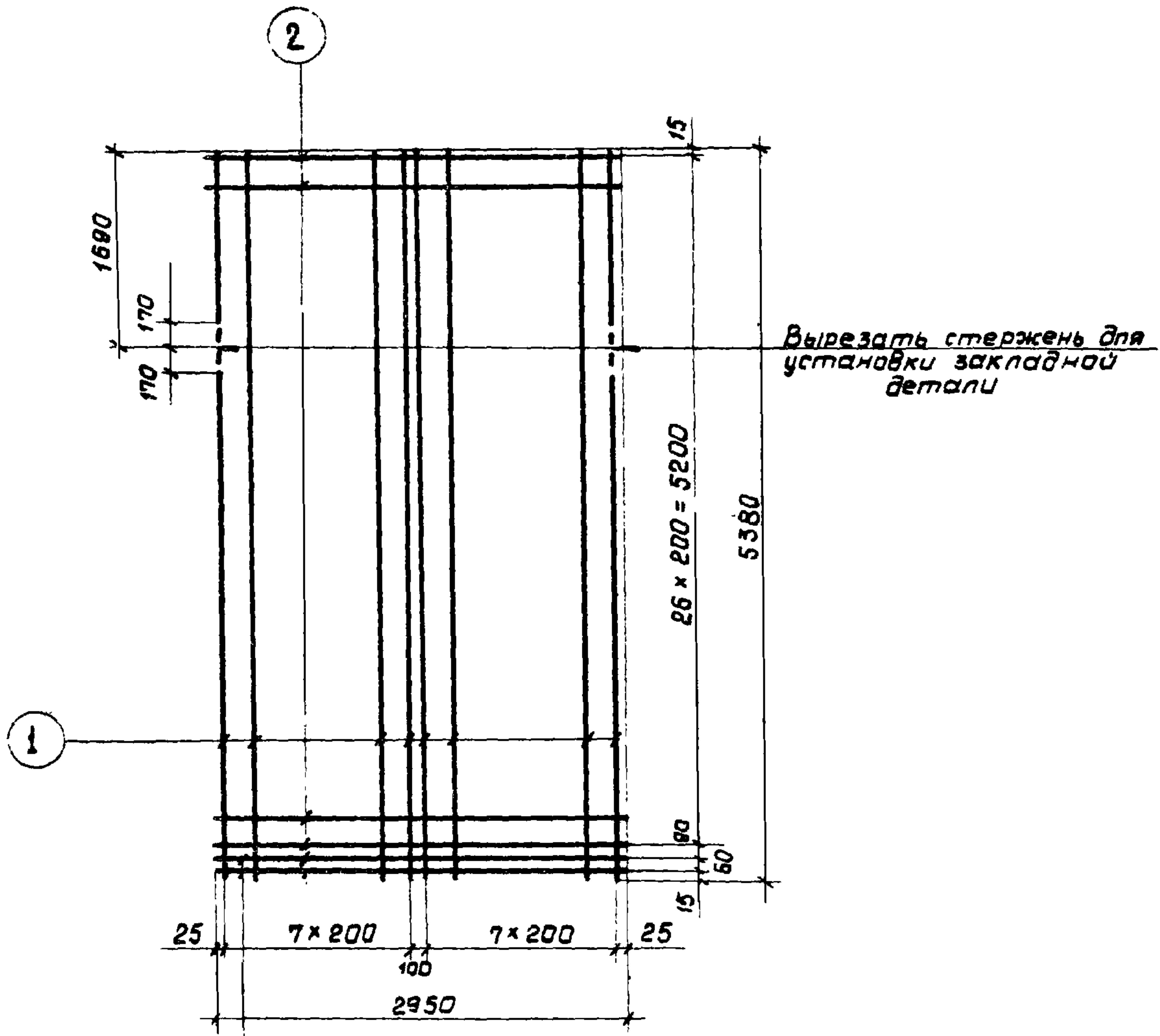
Спецификация и выборка стали на одно изделие

Марка изделия	№ поз.	Эскиз	φ мм	Длина мм.	Кол. шт.	Общая длина м	Выборка стали		
							φ мм	Общая длина м	Всего кг
С-8	1		10AIII	2900	11	32.0	5B I	28.5	4.4
	2	—	5B I	2850	10	28.5	10AIII	51.2	31.6
	3		10AIII	1600	12	19.2		Итого	36.0
С-10	1		10AIII	2900	11	32.0	5B I	28.5	4.4
	2	—	5B I	2850	10	28.5	10AIII	41.6	25.6
	3		10AIII	1200	8	9.6		Итого	30.0

Примечание.

Добавочные стержни поз. 3 приварить контактной точечной сваркой в 3^х, 4^х точках, при этом сварка с анкерными стержнями обязательна.

г. Москва
 Спец. проект
 УЗАСОМ

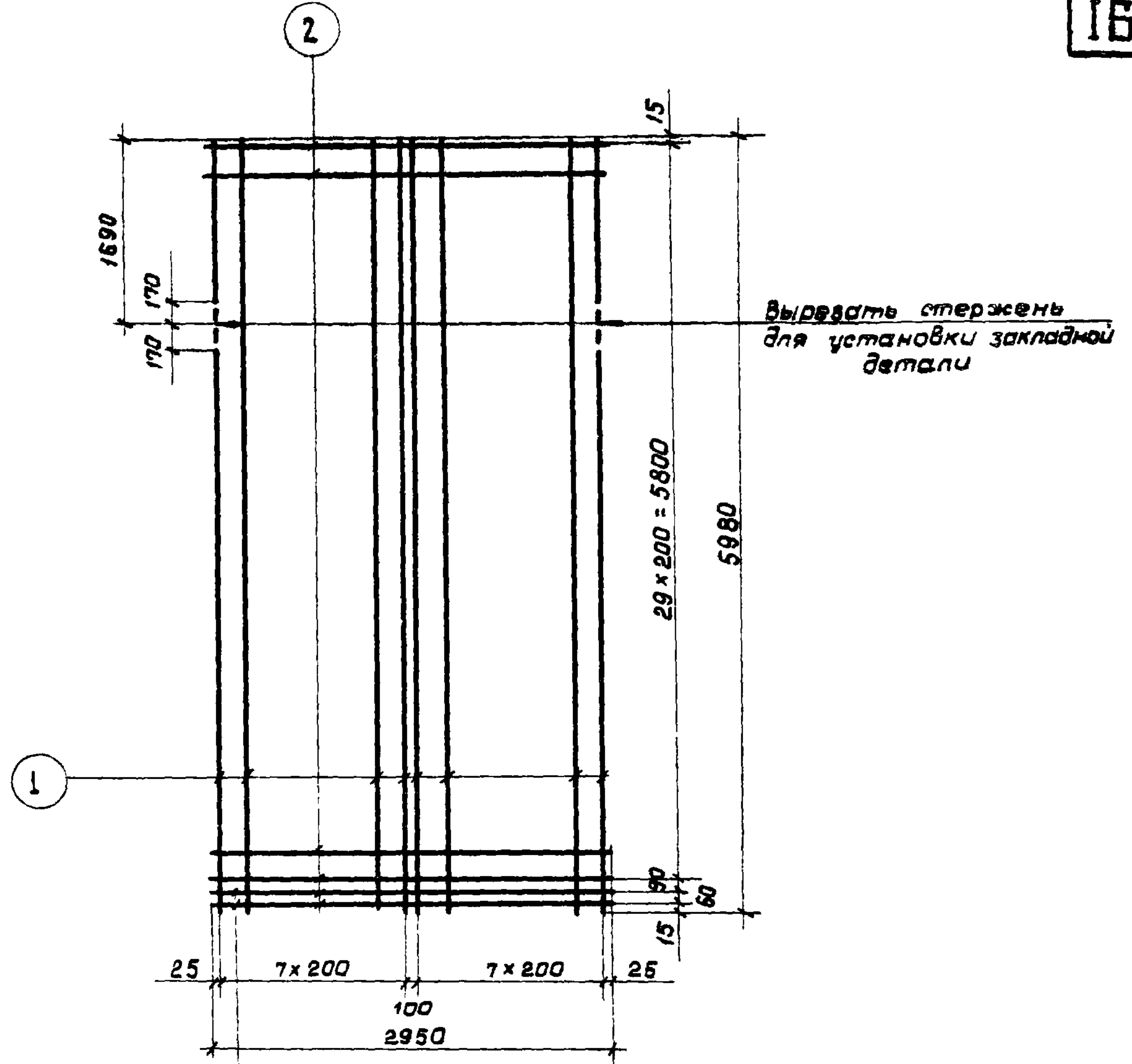


Анкерные стержни приварить в каждом пересечении

С-9

Спецификация и выборка стали на одно изделие

Марка изделия	№ поз.	Эскиз	φ мм	Длина мм	Кол. шт.	Общая длина м	Выборка стали		
							φ мм	Общая длина м	Всего кг
С-9	1	—	10AIII	5380	16	86.1	5B1	85.6	13.2
	2		5B1	2950	29	85.6	10AIII	86.1	53.1
							Итого		66.3

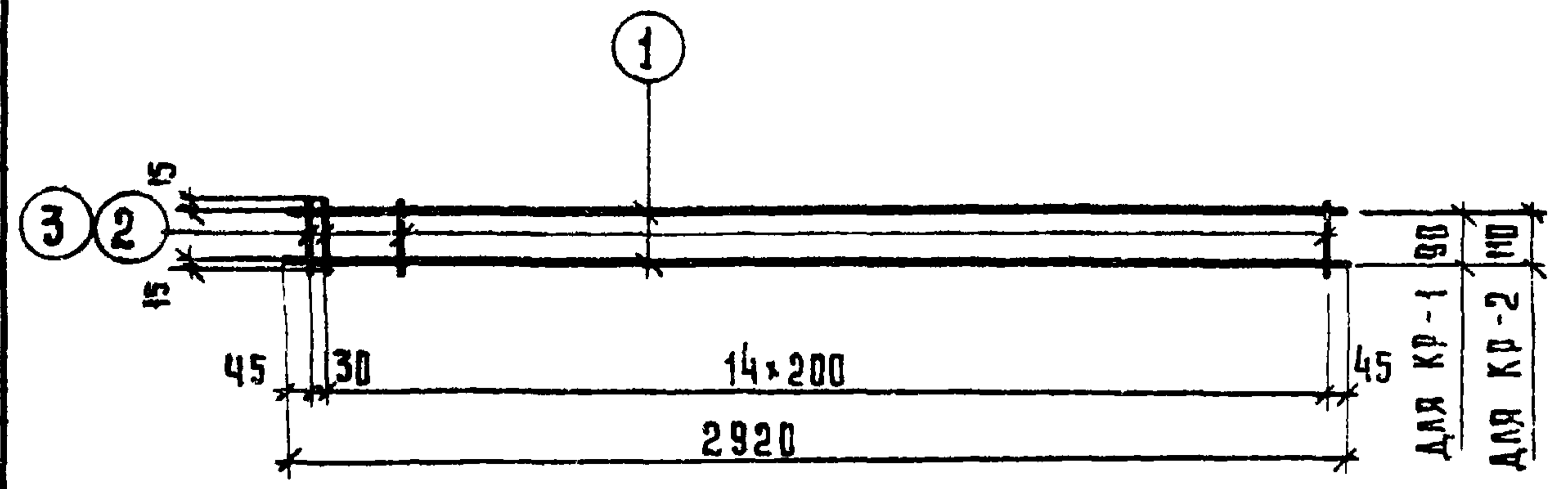


Анкерные стержни приварить в каждом пересечении

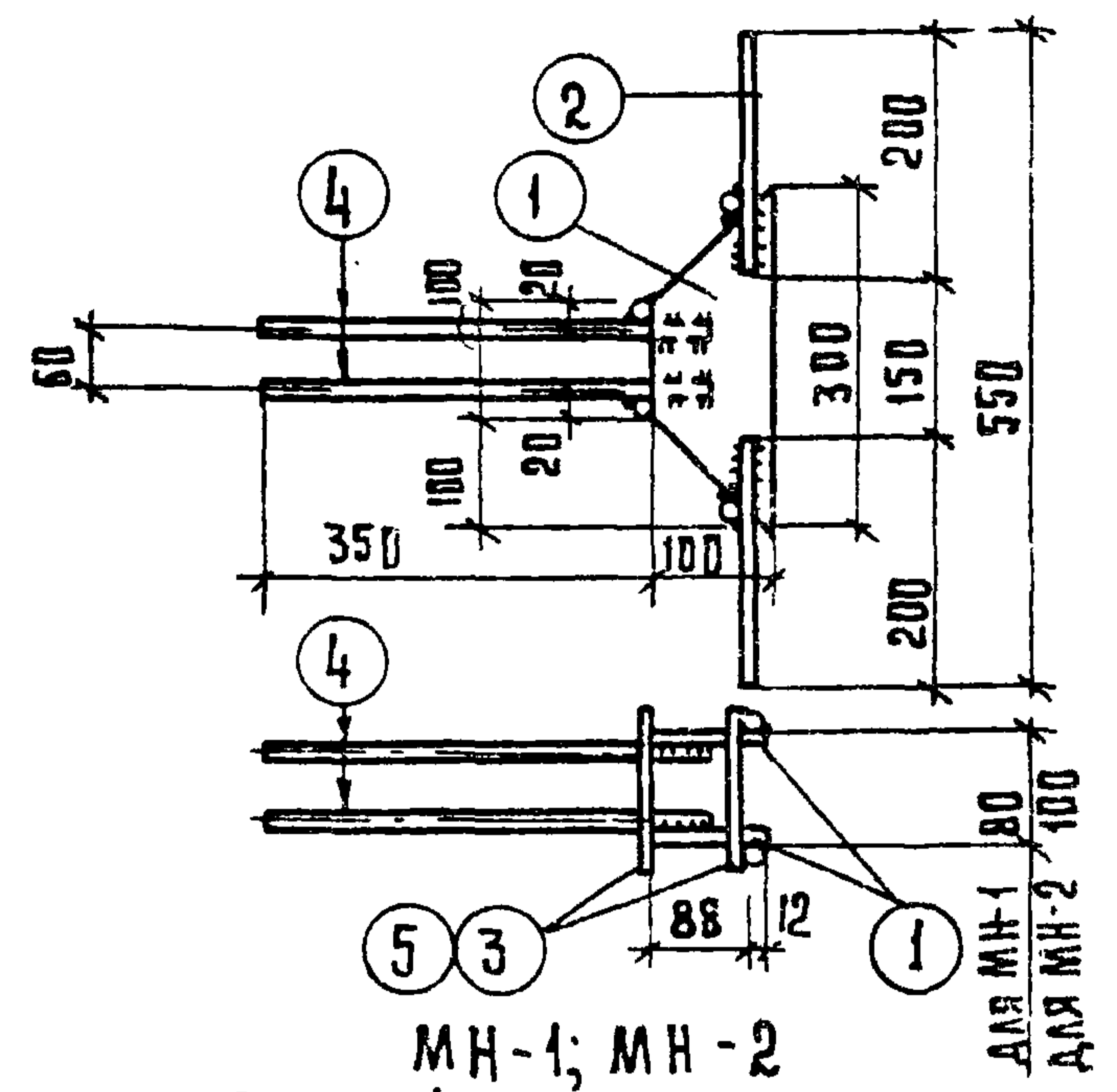
С-11

Спецификация и выборка стали на одно изделие

Марка изделия	№ поз.	Эскиз	φ мм	Длина мм	Кол. шт.	Общая длина м	Выборка стали		
							φ мм	Общая длина м	Всего кг
С-11	1	—	10AIII	5980	16	95.7	5B1	94.4	14.5
	2		5B1	2950	32	94.4	10AIII	95.7	59.0
							Итого		73.5



КР-1; КР-2



МН-1; МН-2
СПЕЦИФИКАЦИЯ И ВЫБОРКА СТАЛИ НА ОДНО ИЗДЕЛИЕ

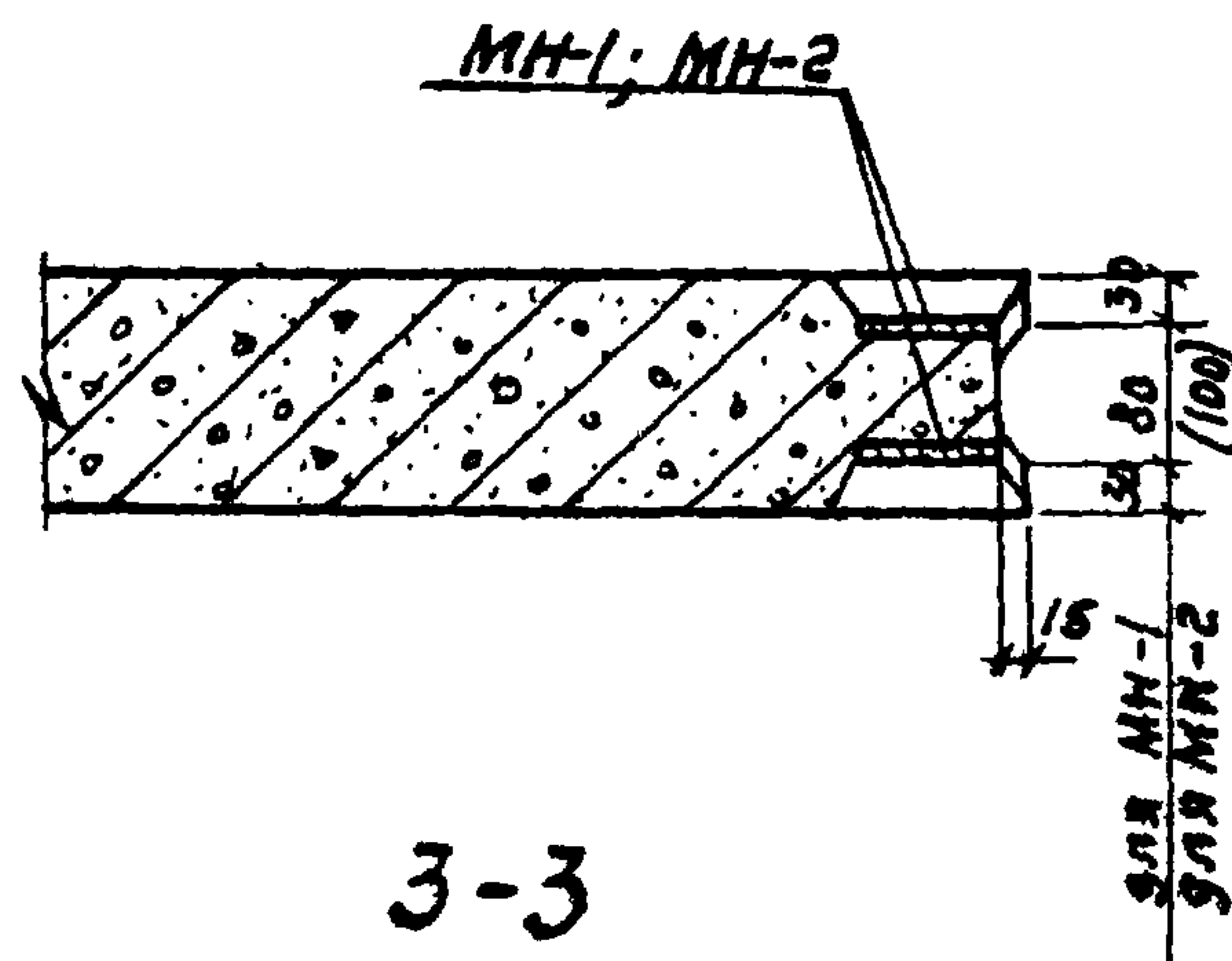
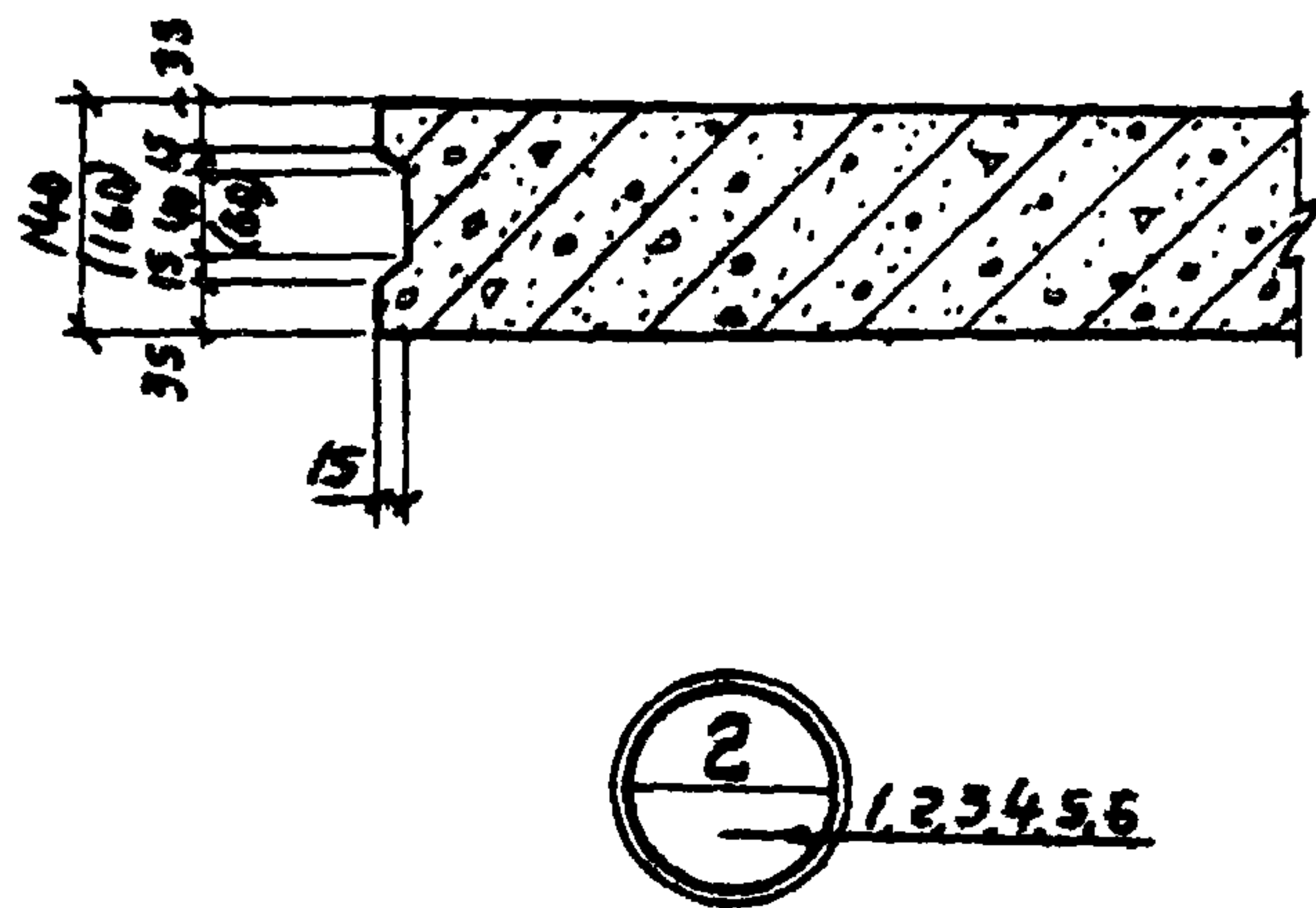
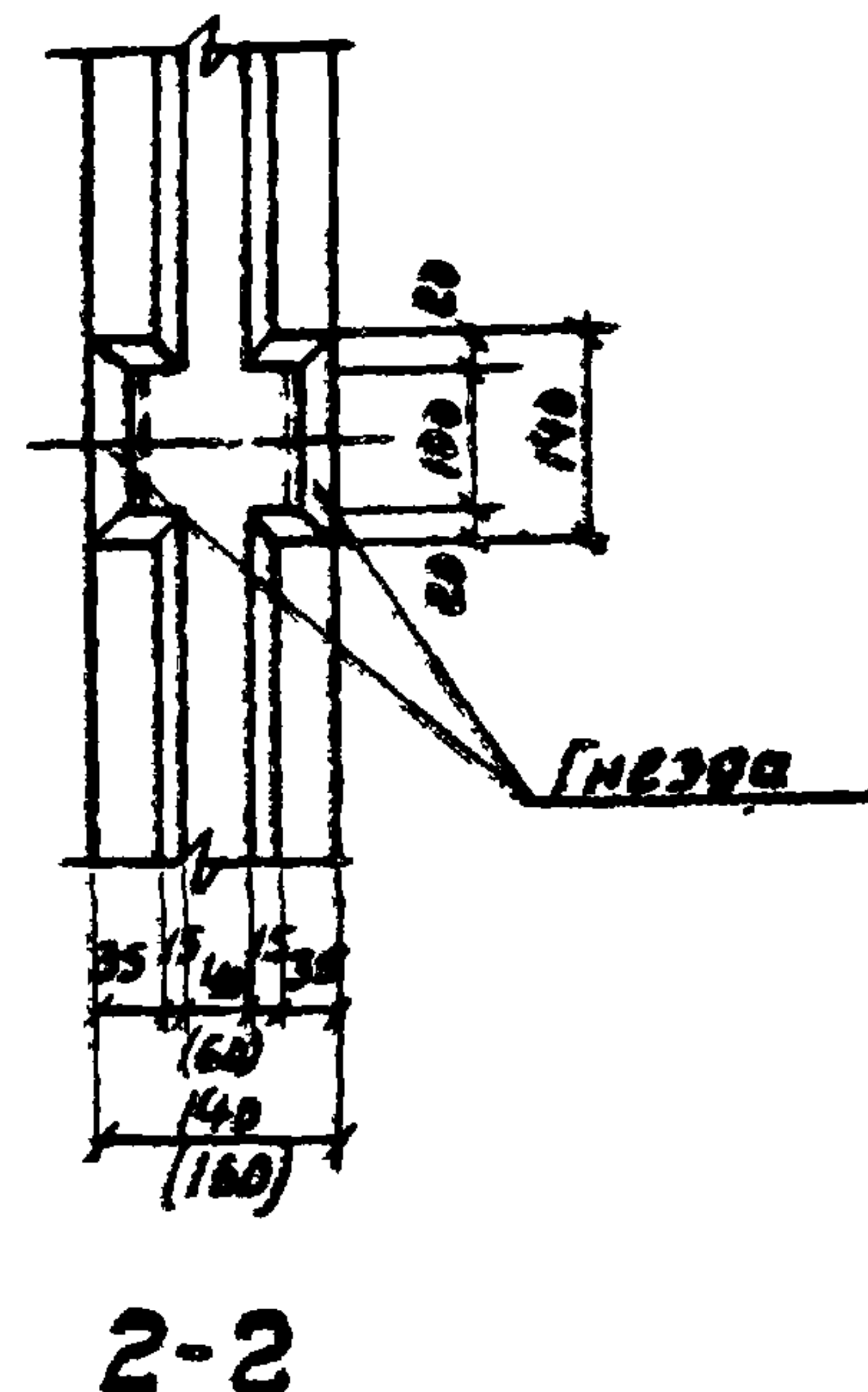
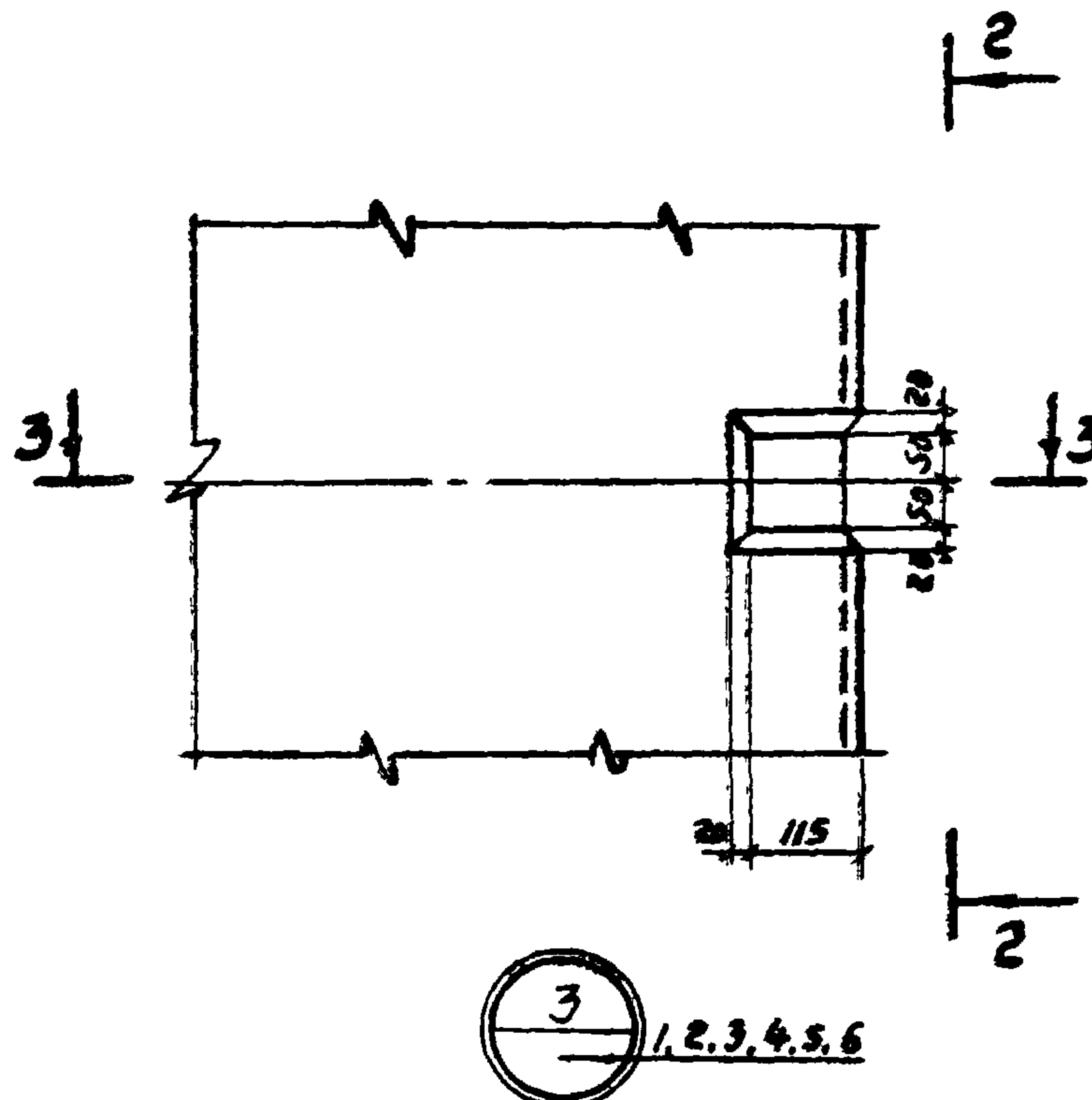
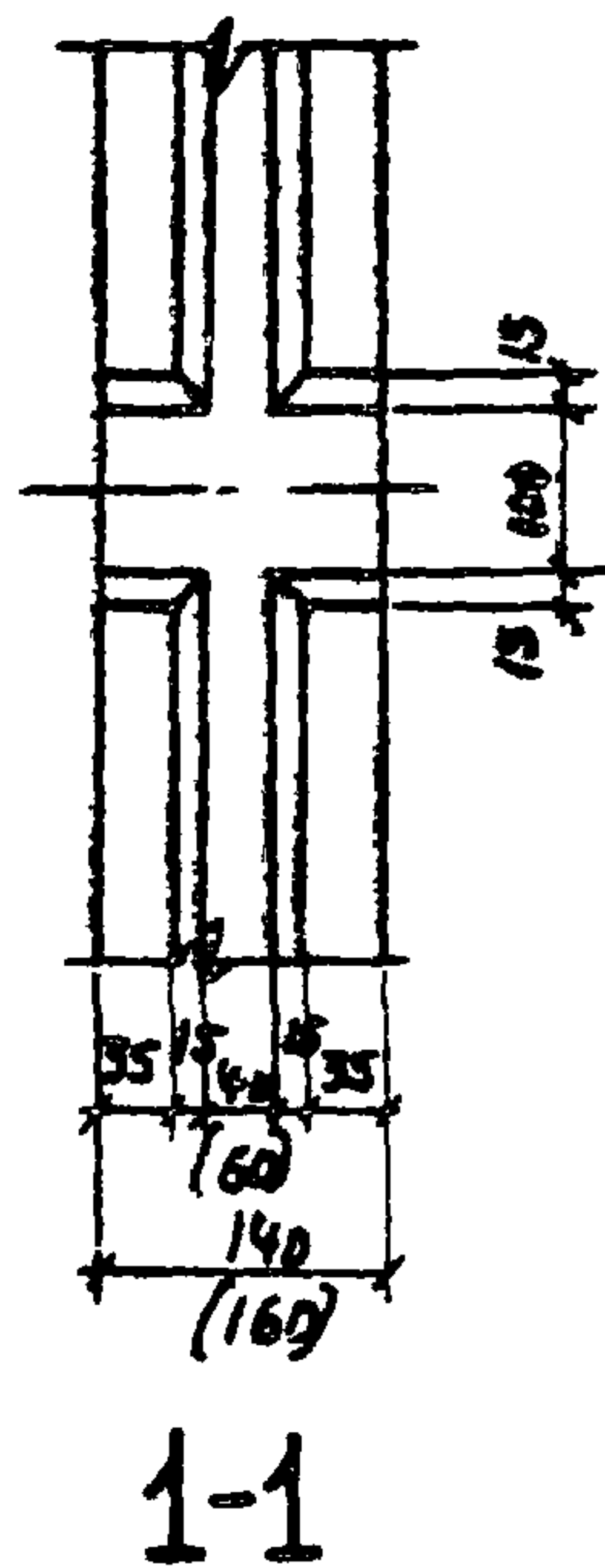
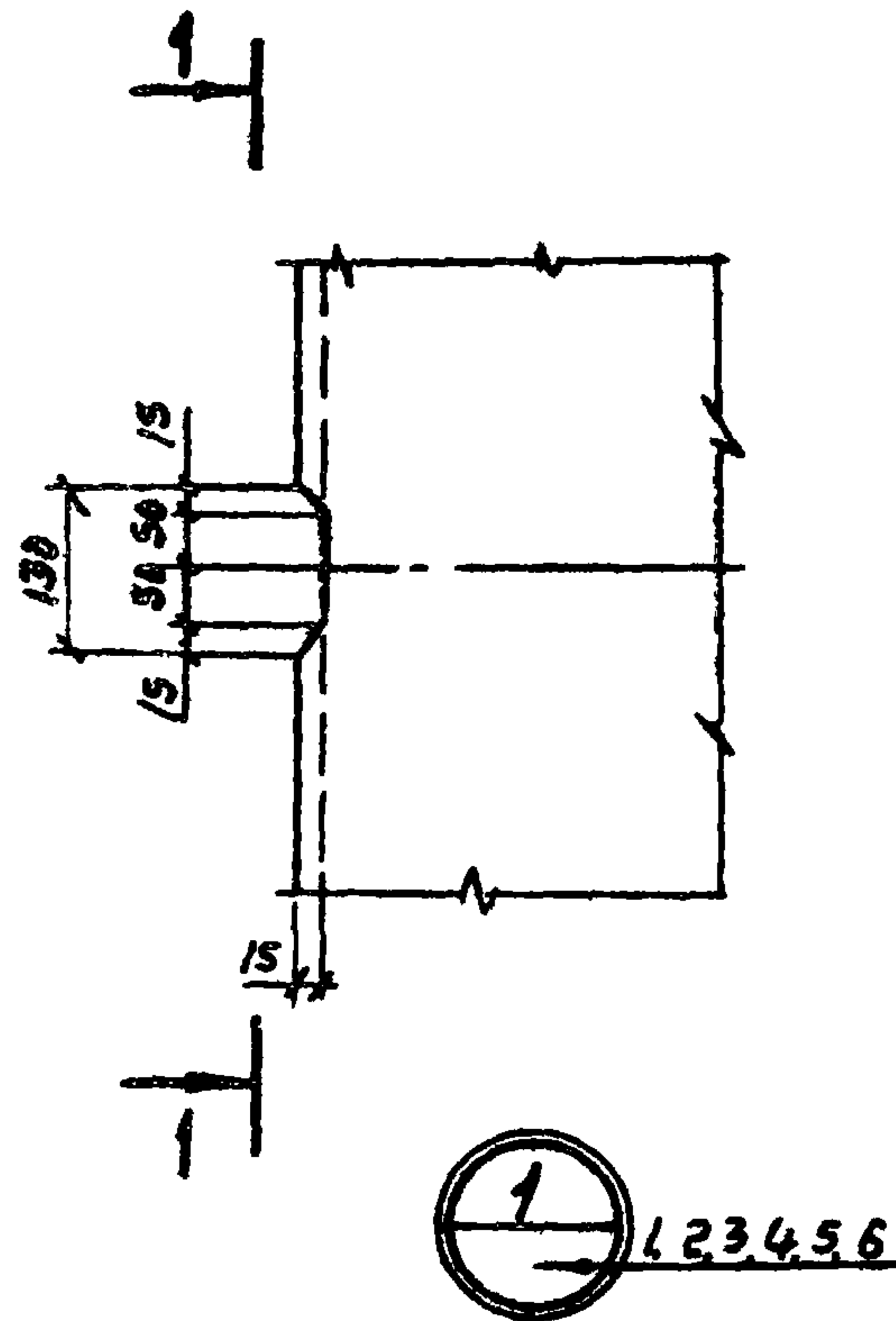
СПЕЦИФИКАЦИЯ И ВЫБОРКА СТАЛИ НА ОДНО ИЗДЕЛИЕ

Марка изделия	№ поз.	Эскиз	φ мм	Длина мм	Кол. шт.	Общая длина м	Выборка стали		
							φ мм	Общая длина м	Всего кр.
КР-1	1	—	5В I	2920	2	5.8	5В I	7.7	1.2
	2		5В I	120	16	1.9			
КР-2	1	—	5В I	2920	2	5.8	5В I	8.1	1.3
	3		5В I	140	16	2.3			

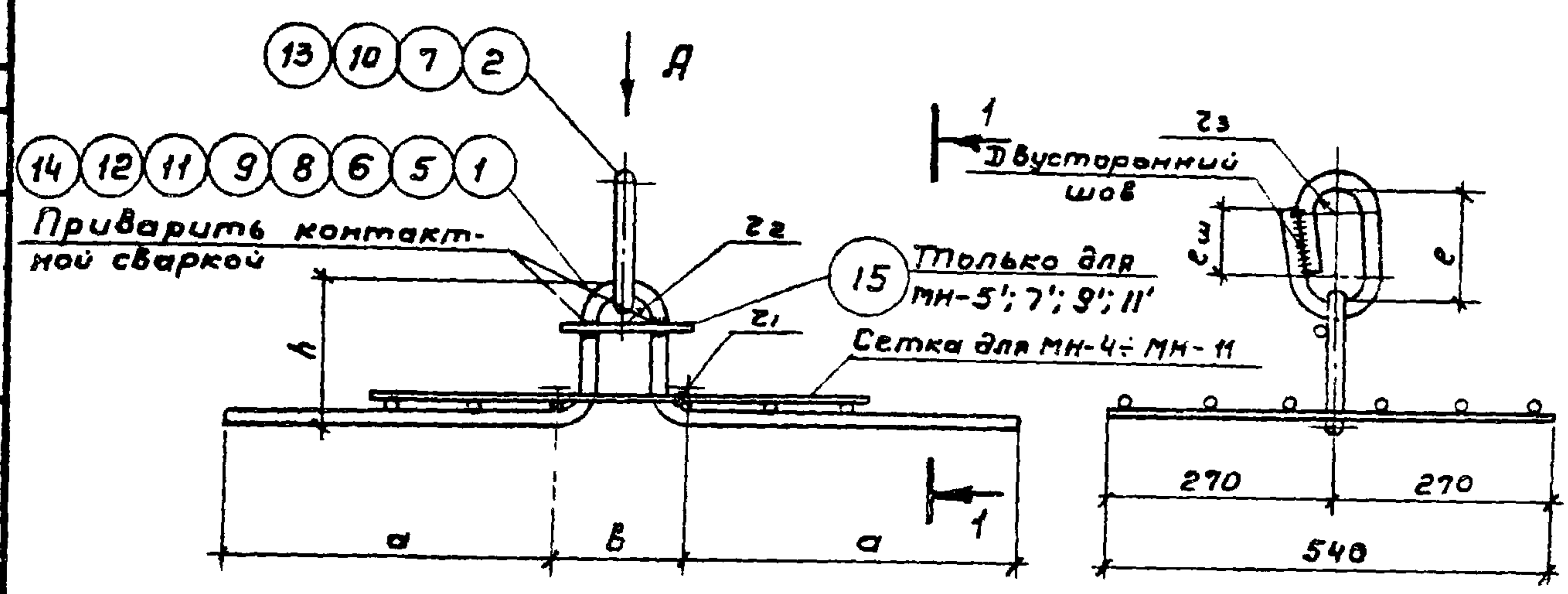
Марка изделия	№ поз.	Эскиз	φ мм или сечение	Длина мм	Кол. шт.	Общая длина м	Выборка стали		
							φ мм или сечение	Общая длина м	Всего кг
МН-1	1	см черт.	-100x6	300	2	0.6	-100x6	0.6	1.9
	2		10А III	200	4	0.8	10А III	2.8	1.7
	3		10А III	110	4	0.4		Итого	3.6
	4		10А III	400	4	1.6			
МН-2	1	см. черт.	-100x6	300	2	0.6	-100x6	0.6	1.9
	2		10А III	200	4	0.8	10А III	2.9	1.8
	4		10А III	400	4	1.6		Итого	3.7
	5		10А III	130	4	0.5			

Примечание.

1. Сварку производить электродами типа Э-50А.
Сварные швы $\frac{1}{10}$.



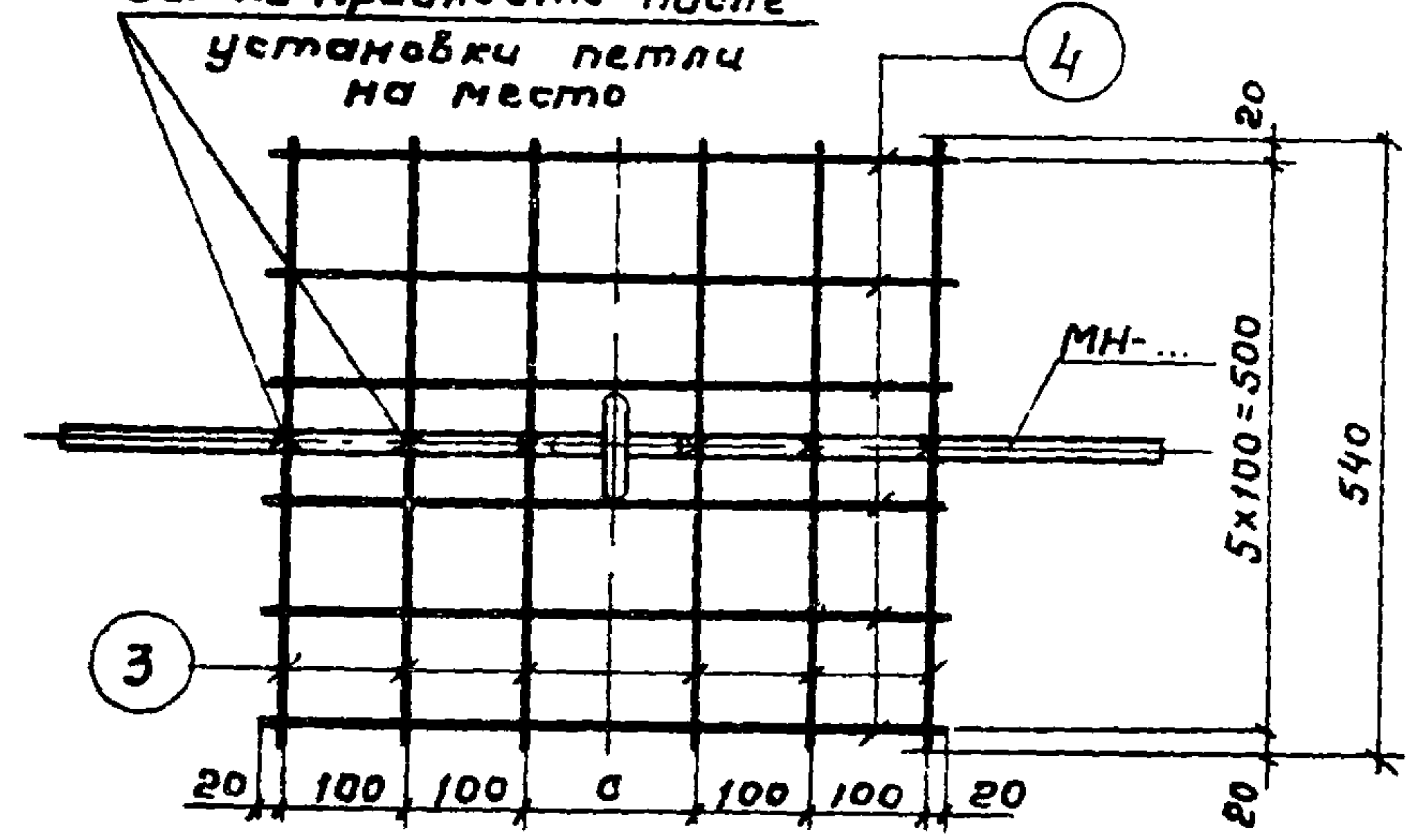
ПРИМЕЧАНИЕ.
Размеры в скобках
относятся к панелям
ПГ-54-1;2 и ПГ-60-1.



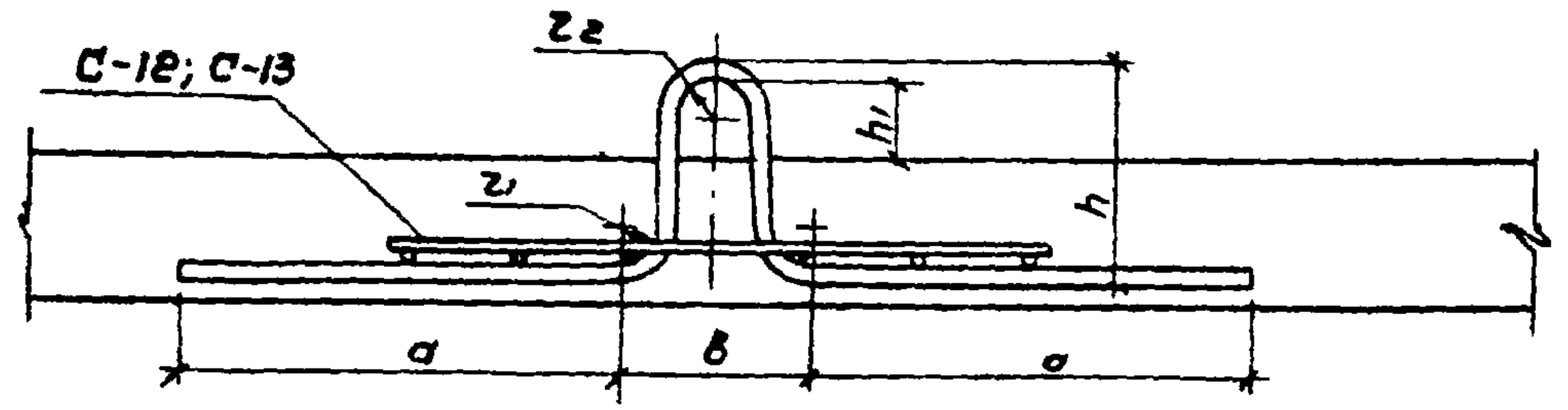
МН4 ÷ МН11
МН-5'; 7'; 9'; 11''

1-1

Сетки привязать после установки петли на место



С-12, С-13
Вид А



Вариант петли без падающего кольца

Таблица геометрических размеров строповочных петель, мм

Марка изделия	Диаметр Φ , мм		h	a	b	c	e	e _ш	z ₁	z ₂	z ₃
	Петли	Кольца									
МН-4	14AII	14AII	121	330	148	150	130	70	30	30	30
МН-5; 5'	14AII	14AII	110	340	148	150	130	70	30	30	30
МН-6	16AII	16AII	121	390	152	150	140	80	30	30	30
МН-7; 7'	16AII	16AII	110	400	152	150	140	80	30	30	30
МН-8	18AII	18AII	123	450	156	150	150	90	30	30	30
МН-9; 9'	18AII	18AII	110	465	156	150	150	90	30	30	30
МН-10	20AII	20AII	145	500	190	200	180	100	35	40	40
МН-11; 11'	20AII	20AII	130	515	190	200	180	100	35	40	40

Примечания

1. Строповочные петли выполнять из стали периодического профиля класса АII марки 10ГТ.
2. Швы кольца выполнять дуговой сваркой двусторонним швом $e=4d$. Высота шва должна составлять $0,25d$, но не менее 4мм, ширина шва $0,5d$, но не менее 10мм. Электроды типа Э-42А.
3. Для варианта петли без падающего кольца величины $a; b; c; z_2$ принимать по таблице петли с падающим кольцом.
4. Совместно с данным см. лист 15.
5. Строповочные петли марок МН-5'; 7'; 9'; 11' изготавливаются без сеток

Таблица геометрических размеров варианта строповочных петель без падающего кольца

Марка элемента	Φ петли, мм	h, мм	h ₁ , мм	Длина заготовки, мм
МН-4а; МН-5а	14AII	220	не менее 80	1150
МН-6а; МН-7а	16AII	220	не менее 80	1270
МН-8а; МН-9а	18AII	225	не менее 100	1400
МН-10а; МН-11а	20AII	270	не менее 100	1610

ТК
1976

Панели перегородочные
Строповочные петли

Серия
3.900-3
Выпуск
6
Лист
14

Спецификация и выборка стали на одно изделие

Марка изделия	№ поз.	Эскиз	Ф мм.	Длина мм.	Кол. шт.	Общая длина м.	Выборка стали			
							Ф мм.	Общая длина м.	Всего кг.	
1	2	3	4	5	6	7	8	9	10	
МН-4	Летля	1	см. черт.	14АII	960	1	1,0	14АII	1,4	1,7
		2		14АII	440	1	0,4			
	С-12	3	—	10АI	540	6	5,2	10АI	6,7	4,1
		4		10АI	590	6	3,5			
							Итого:	5,8		
МН-5	Летля	2	см. черт.	14АII	440	1	0,4	14АII	1,4	1,7
		5		14АII	960	1	1,0			
	С-12	3	—	10АI	540	6	3,2	10АI	6,7	4,1
		4		10АI	590	6	3,5			
							Итого:	5,8		
МН-5' (без сетки)	Летля	2	см. черт.	14АII	440	1	0,4	5ВI	0,1	0,1
		5		14АII	960	1	1,0	14АII	1,4	1,7
	15	—	5ВI	120	1	0,1				
							Итого:	1,8		
МН-6	Летля	6	см. черт.	16АII	1075	1	1,1	16АII	1,6	2,5
		7		16АII	480	1	0,5			
	С-12	3	—	10АI	540	6	3,2	10АI	6,7	4,1
		4		10АI	590	6	3,5			
							Итого:	6,6		
МН-7	Летля	7	см. черт.	16АII	480	1	0,5	16АII	1,6	2,5
		8		16АII	1075	1	1,1			
	С-12	3	—	10АI	540	6	3,2	10АI	6,7	4,1
		4		10АI	590	6	3,5			
							Итого:	6,6		
МН-7' (без сетки)	Летля	7	см. черт.	16АII	480	1	0,5	5ВI	0,1	0,1
		8		16АII	1075	1	1,1	16АII	1,6	2,5
	15	—	5ВI	120	1	0,1				
							Итого:	2,6		

1	2	3	4	5	6	7	8	9	10	
МН-8	Летля	9	см. черт.	18АII	1200	1	1,2	18АII	1,7	3,4
		10		18АII	515	1	0,5			
	С-12	3	—	10АI	540	6	3,2	10АI	6,7	4,1
		4		10АI	590	6	3,5			
							Итого:	7,5		
МН-9	Летля	10	см. черт.	18АII	615	1	0,5	18АII	1,7	3,4
		11		18АII	1200	1	1,2			
	С-12	3	—	10АI	540	6	3,2	10АI	6,7	4,1
		4		10АI	590	6	3,5			
							Итого:	7,5		
МН-9' (без сетки)	Летля	10	см. черт.	18АII	515	1	0,5	5ВI	0,1	0,1
		11		18АII	1200	1	1,2	18АII	1,7	3,4
	15	—	5ВI	120	1	0,1				
							Итого:	3,5		
МН-10	Летля	12	см. черт.	20АII	1360	1	1,4	20АII	2,0	4,9
		13		20АII	615	1	0,6			
	С-13	3	—	10АI	540	6	3,2	10АI	7,0	4,3
		4		10АI	640	6	3,8			
							Итого:	3,2		
МН-11	Летля	13	см. черт.	20АII	615	1	0,6	20АII	2,0	4,9
		14		20АII	1360	1	1,4			
	С-13	3	—	10АI	540	6	3,2	10АI	7,0	4,3
		4		10АI	640	6	3,8			
							Итого:	3,2		
МН-11' (без сетки)	Летля	13	см. черт.	20АII	615	1	0,6	5ВI	0,1	0,1
		14		20АII	1360	1	1,4	20АII	2,0	4,9
	15	—	5ВI	120	1	0,1				
							Итого:	5,0		

Сетки установить
рабочей арматурой к наружной
поверхности панели

Сетки установить
распределительной арматурой
к наружной поверхности
панели

Сварной шов $\frac{4}{10}$
электроды типа Э-50А

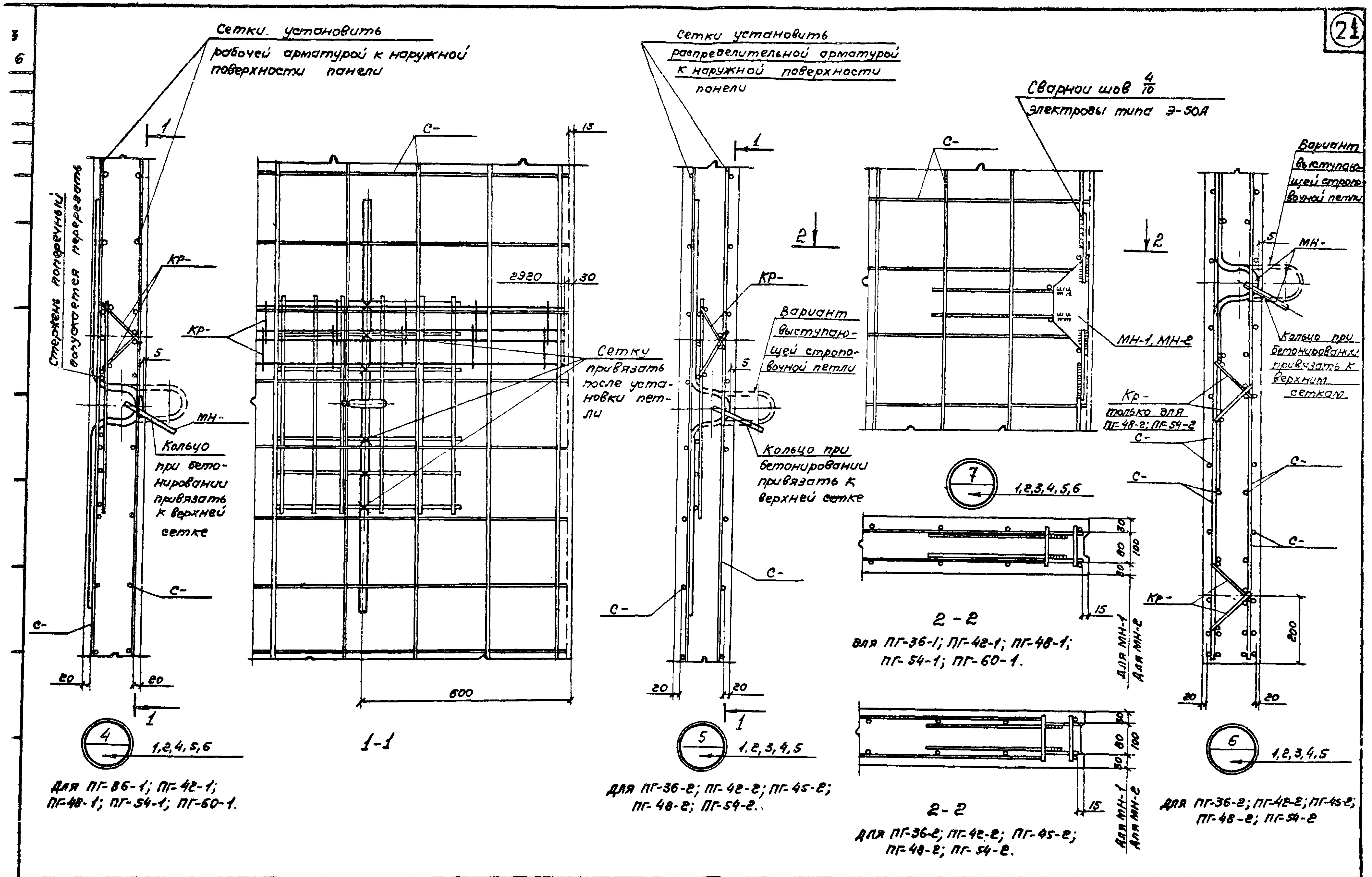
Стержень поперечный
возлагается перерезать

Вариант
выступаю-
щей стропо-
вочной петли

Кольцо при
бетонировании
привязать к
верхней
сетке

Вариант
выступаю-
щей стропо-
вочной петли

Кольцо при
бетонировании
привязать к
верхней сетке



Для ПГ-36-1; ПГ-42-1;
ПГ-48-1; ПГ-54-1; ПГ-60-1.

Для ПГ-36-2; ПГ-42-2; ПГ-45-2;
ПГ-48-2; ПГ-54-2.

2-2
для ПГ-36-1; ПГ-42-1; ПГ-48-1;
ПГ-54-1; ПГ-60-1.

2-2
для ПГ-36-2; ПГ-42-2; ПГ-45-2;
ПГ-48-2; ПГ-54-2.

Для ПГ-36-2; ПГ-42-2; ПГ-45-2;
ПГ-48-2; ПГ-54-2.

ТК 1976	Панели перегородочные Узлы 4; 5; 6; 7.	Серия 3.900-3	
		Выпуск 6	Лист 16