

ТИПОВЫЕ КОНСТРУКЦИИ, ИЗДЕЛИЯ И
УЗЛЫ ЗДАНИЙ И СООРУЖЕНИЙ

СЕРИЯ 3.900-3

СБОРНЫЕ ЖЕЛЕЗОБЕТОННЫЕ КОНСТРУКЦИИ
ЕМКОСТНЫХ СООРУЖЕНИЙ
ДЛЯ ВОДОСНАБЖЕНИЯ И КАНАЛИЗАЦИИ

ВЫПУСК 11

ПАНЕЛИ СТЕНОВЫЕ КОНСОЛЬНЫЕ
С ОПОРНОЙ ПЯТОЙ
С КЛИНОВИДНЫМ СТЫКОМ
ДЛЯ ПРЯМОУГОЛЬНЫХ СООРУЖЕНИЙ

ЧАСТЬ 2
АРМАТУРНЫЕ ИЗДЕЛИЯ
РАБОЧИЕ ЧЕРТЕЖИ

19067 - 02

ЦЕНА 1-29

ЦЕНТРАЛЬНЫЙ ИНСТИТУТ ТИПОВОГО ПРОЕКТИРОВАНИЯ
ГОССТРОЯ СССР

Москва А-445 Смольная ул. 22

Сдано в печать II 1984 года

Заказ № 1774 Тираж 2710 экз.

ТИПОВЫЕ КОНСТРУКЦИИ, ИЗДЕЛИЯ И
УЗЛЫ ЗДАНИЙ И СООРУЖЕНИЙ

СЕРИЯ 3.900-3

СБОРНЫЕ ЖЕЛЕЗОБЕТОННЫЕ КОНСТРУКЦИИ
ЕМКОСТНЫХ СООРУЖЕНИЙ
ДЛЯ ВОДОСНАБЖЕНИЯ И КАНАЛИЗАЦИИ

ВЫПУСК 11

ПАНЕЛИ СТЕНОВЫЕ КОНСОЛЬНЫЕ
С ОПОРНОЙ ПЯТОЙ
С КЛИНОВИДНЫМ СТЫКОМ
ДЛЯ ПРЯМОУГОЛЬНЫХ СООРУЖЕНИЙ

ЧАСТЬ 2
АРМАТУРНЫЕ ИЗДЕЛИЯ
РАБОЧИЕ ЧЕРТЕЖИ

РАЗРАБОТАНЫ
СОЮЗВОДКАНАЛНИИПРОЕКТ
ХАРЬКОВСКИЙ ВОДКАНАЛПРОЕКТ
ГЛ. ИНЖ. ИНСТ. *Т. Шимко* БОНДАРЕНКО
НАЧ. ОТДЕЛА *В. Шейко* ШЕЙКО
ГЛ. ИНЖ. ПР-ТА *Т. Мазалова* МАЗАЛОВА

ЦНИИПРОМЗДАНИЙ

ГЛ. ИНЖ. ИНСТ. *В. Петров* ПЕТРОВ
РУК. ОТДЕЛА *В. Ушаков* УШАКОВ
ГЛ. ИНЖ. ПР-ТА *П. Черномаз* ЧЕРНОМАЗ

ПРИ УЧАСТИИ НИИЖБ

ЗАМ. ДИРЕКТОРА *С. Коровин* КОРОВИН
ЗАВ. ЛАБОРАТ. *В. Бердичевский* БЕРДИЧЕВСКИЙ
СТ. НАУЧН. СОТР. *С. Докучдовский* ДОКУЧДОВСКИЙ

УТВЕРЖДЕНЫ
И ВВЕДЕНЫ В ДЕЙСТВИЕ
С 01. 10. 1983 г.

ПОСТАНОВЛЕНИЕМ
ГОССТРОЯ СССР
ОТ 15.07.1983 г. № 185

Гипростроммаш

БУЗИНОВ
ВОЛКОНСКИЙ
ВОЛКОВ

ГЛ. ИНЖ. ИНСТ. *В. Бузин*
НАЧ. ОТД. *В. Волконский*
НАЧ. ОТД. *В. Волков*

Согласовано

Обозначение	Наименование	Стр.
	Содержание	2
3.900-3.11.2 00.00.00ТО	Техническое описание	4
3.900-3.11.2 01.00.00	Изделие закладное МН(МН1-МН10)	6
3.900-3.11.2 01.00.00СБ	Изделие закладное МН(МН1-МН10). Сборочный чертеж	10
3.900-3.11.2 02.00.00	Изделие закладное МН(МН11-МН14)	11
3.900-3.11.2 02.00.00СБ	Изделие закладное МН(МН11-МН14). Сборочный чертеж	13
3.900-3.11.2 03.00.00	Изделие закладное МН(МН29-МН42)	14
3.900-3.11.2 03.00.00СБ	Изделие закладное МН(МН29-МН42). Сборочный чертеж	17
3.900-3.11.2 00.01.00	Каркас плоский КР(КР1-КР4) ^а	18
3.900-3.11.2 00.01.00СБ	Каркас плоский КР(КР1-КР4). Сборочный чертеж	19
3.900-3.11.2 00.02.00	Каркас плоский КР(КР5-КР7)	20
3.900-3.11.2 00.02.00СБ	Каркас плоский КР(КР5-КР7). Сборочный чертеж	21
3.900-3.11.2 00.03.00	Каркас плоский КР(КР8-КР11)	23
3.900-3.11.2 00.03.00СБ	Каркас плоский КР(КР8-КР11). Сборочный чертеж	24
3.900-3.11.2 00.04.00	Каркас плоский КР(КР12-КР14)	26
3.900-3.11.2 00.04.00СБ	Каркас плоский КР(КР12-КР14). Сборочный чертеж	27
3.900-3.11.2 00.05.00	Сетка арматурная С(С1-С3)	28
3.900-3.11.2 00.05.00СБ	Сетка арматурная С(С1-С3). Сборочный чертеж	29
3.900-3.11.2 00.06.00	Сетка арматурная С(С11-С18)	30
3.900-3.11.2 00.06.00СБ	Сетка арматурная С(С11-С18). Сборочный чертеж	32
3.900-3.11.2 00.07.00	Сетка арматурная С(С21-С57 ^а)	33
3.900-3.11.2 00.07.00СБ	Сетка арматурная С(С21-С57 ^а). Сборочный чертеж	42
3.900-3.11.2 00.08.00	Сетка арматурная С(С61; С62)	44

1 Настоящий выпуск содержит чертежи арматурных и закладных изделий и монтажных петель стеновых панелей консольного типа для прямоугольных емкостных сооружений.

2. Плоские сварные сетки приняты применительно к ГОСТ 23279-78 из стержневой арматуры класса А-III с поперечной арматурой класса А-I.

3. Арматурные сетки панели приняты шириной 2750 и 2550 мм.

4. Изготовление сеток с рабочей арматурой диаметром 10 мм и более предусмотрено на многоточечных контактно-сварочных машинах типа МТМ-32

Изготовление сеток с рабочей арматурой диаметром до 8 мм включительно предусмотрено на многоэлектродных сварочных машинах.

5. Шаг рабочих стержней 200 мм, монтажных - 400 и 600 мм. Добавочные рабочие стержни с привязкой, отличающейся от 200 мм, и анкеры привариваются на одноточечных машинах или сварочными клещами. Укороченные стержни могут быть введены в состав основной сетки с шагом продольных стержней 100 и 200 мм.

ШНБ № 10041
Издательство
Издательство
Издательство

3.900-3.11.2 00.00.00 ТО

Нач. отд.	Шейко	Шейко
Н. контр.	Постников	Постников
Рук. гр.	Мазалова	Мазалова
Вед. инж.	Однорал	Однорал
Ст. инж.	Возианов	Возианов
Инжен.	Филиппова	Филиппова

Техническое описание

Страниц	Лист	Листов
Р	1	2
Союзводоканалмиипроект Дарьковский Водоканал проект		

6. Арматурные сетки пяты приняты шириной 2850мм
Рабочая арматура класса А-III, распределительная-А-I.

7. Шаг рабочих стержней 200мм, распределительных 100 и 200 мм.

8 Соединение стержней сеток производится контактной точечной сваркой в соответствии с ГОСТ 14098-68. Качество арматурных сеток должно удовлетворять требованиям ГОСТ 10922-75.

9. Сварку арматуры и закладных изделий следует выполнять в соответствии с инструкцией по сварке соединений арматуры и закладных деталей железобетонных конструкций (СН 393-78).

10. Закладные детали следует изготавливать в соответствии с инструкцией по технологии изготовления и установки стальных закладных деталей в сборных железобетонных и бетонных изделиях (СНЗ13-65*).

11. Для пластин закладных деталей применять прокатную углеродистую сталь марок В Ст 3 по ГОСТ 380-71* для сварных конструкций. Марка стали устанавливается в соответствии с рекомендациями вып 1/82 настоящей серии.

12. Для строповочных петель применять горячекатаную арматурную сталь классов Ас-II и А-I.

13. Арматурную сталь классов А-I, Ас-II и А-III применять по ГОСТ 5781-81 „Сталь горячекатаная для армирования железобетонных конструкций“.

14. Арматурную проволоку класса Вр-I применять по ГОСТ 6727-80 „Проволока из низкоуглеродистой стали холоднотянутая для армирования железобетонных конструкций. Технические условия“.

15. Указания по антикоррозионной защите закладных изделий дать в проекте сооружения в соответствии со СНиП II-28-73* „Защита строительных конструкций от коррозии“.

16. Для возможности изготовления сеток на машинах типа АТМС-14х75-7-1 допускается шаг поперечных стержней принять 300мм при диаметре 4мм класса Вр-I, кроме анкерующих.

Формат	Зона	Поз	Обозначение	Наименование	Кол. на исполн. 3.900-3.11.2 01 00 00 -									Примечание	
					-	01	02	03	04	05	06	07	08		09
				<u>Документация</u>											
A4			3 900-3.11.2 01 00.00 СБ	Сборочный чертеж	×	×	×	×	×	×	×	×	×	×	
A4			00 00 00 ТО	Техническое описание	×	×	×	×	×	×	×	×	×	×	
				<u>Сборочные единицы</u>											
A4			3.900-3.11.2 00.02.00	Каркас плоский КР5	1	1	-	-	-	-	-	-	-	-	
		1	- 01	То же КР6	-	-	1	1	-	-	1	1	-	-	
			- 02	” КР7	-	-	-	-	1	1	-	-	1	1	
A4		2	00 04.00	” КР12	1	1	-	-	-	-	-	-	-	-	
			- 01	” КР13	-	-	1	1	-	-	1	1	-	-	
			- 02	КР14	-	-	-	-	1	1	-	-	1	1	

19057-02 7

					3.900-3.11.2 01 00.00			
Нач. отд.	Шейко	Б.Т.			Изделие закладное МН(МН1-МН10)	Стодия	Лист	Листов
Н. контр.	Постников	А.Ю.				Р	1	4
рук. гр.	Мозалова	С.И.				Союзводоканализпроект Харьковский ВодоКанализПроект		
вед. инж.	Однорог	В.Ф.						
сп. инж.	Вознянов	В.П.						
инжен.	Филиппова	Е.С.						

Копия в лист

Формат А4

Инв.№подл.	подпись и дата	Взам.инв.№

Формат	Зона	Поз.	Обозначение	Наименование	Код. на исполн. 3.900-3.11.2 01.00.00 -									Примечание	
					-	01	02	03	04	05	06	07	08		09
				<u>Детали</u>											масса, кг
				Ф5ВрТ 20СТ6727-80											
Б.У.		3	3.900-3.11.2 01.00.01	ℓ=110	30	-	-	-	-	-	-	-	-	-	0.02
Б.У.			01.00.02	ℓ=120	-	-	30	-	-	-	-	-	-	-	0.02
Б.У.			01.00.03	ℓ=130	-	30	-	30	-	-	-	-	-	-	0.02
Б.У.			01.00.04	ℓ=160	-	-	-	-	-	-	30	-	-	-	0.02
Б.У.			01.00.05	ℓ=170	-	-	-	-	-	-	-	30	-	-	0.02
Г															
				ФБАТ 20СТ5781-81											
Б.У.			01.00.07	ℓ=180	-	-	-	-	-	-	-	-	30	30	0.04
Б.У.			01.00.08	ℓ=120	-	-	-	-	30	30	-	-	-	-	0.03
Б.У.															
Б.У.															
				-40x6 20СТ 103-76											
Б.У.		4	01.00.11	ℓ=64	2	-	-	-	-	-	-	-	-	-	0.12
Б.У.			01.00.12	ℓ=95	-	2	-	-	-	-	-	-	-	-	0.17
Б.У.			01.00.13	ℓ=73	-	-	2	-	-	-	-	-	-	-	0.14

3.900-3.11.2 01.00.00	Лист
	2

Копия шест

Формат А4

✓

Формат	Зона	Поз	Обозначение	Наименование	Код на условн. 3.900-3.11.2 01.00.00 -										Примечание
					-	01	02	03	04	05	06	07	08	09	
Б.У.		4	3.900-3.11.2 01.00.14	ℓ=84	-	-	-	2	-	-	-	-	-	-	0.17
Б.У.			01.00.15	ℓ=74	-	-	-	-	2	-	-	-	-	-	0.14
Б.У.			01.00.16	ℓ=130	-	-	-	-	-	-	-	2	-	-	0.24
Б.У.			01.00.17	ℓ=56	-	-	-	-	-	2	-	-	-	-	0.11
Б.У.			01.00.18	ℓ=115	-	-	-	-	-	-	2	-	-	-	0.21
Б.У.			01.00.19	ℓ=135	-	-	-	-	-	-	-	-	2	-	0.25
Б.У.			01.00.20	ℓ=117	-	-	-	-	-	-	-	-	-	2	0.22

3.900-3.11.2 01.00.00	ЛИСТ 3
-----------------------	-----------

ИВ.Н.подл. Подпись и дата ВЗОМ.ИВМ

Формат	Зона	Поз.	Обозначение	Наименование	Код. на исполн 3.900-3 11.2 02.00 00 -								Примечание	
					-	01	02	03	04					
				<u>Документация</u>										
A4			3.900-3.11.2 02.00.00 СБ	Сборочный чертеж	×	×	×	×	×					
A4			00.00.00 ТО	Техническое описание	×	×	×	×	×					
				<u>Сборочные единицы</u>										
A4			3.900-3 11 2 00.03.00	Каркас плоский КР8	1	-	-	-	-					
			- 01	То же КР9	-	1	-	-	-					
		1	- 02	" КР10	-	-	1	-	-					
			- 03	" КР11	-	-	-	1	-					

19067-02 12

					3.900-3.11.2 02.00.00			
Нач. отд.	Шейко	И			Изделие закладное МН(МН11-МН14)	Стадия	Лист	Листов
п. контр.	Постмиков	И				Р	1	2
рук. гр.	Мозалова	И				Смзводоканалпроект Зорьковский Возоканалпроект		
вед. инж.	Обнорова	И						
ст. инж.	Возичанов	И						
инжен.	Филитрова	И						

Копия Шейко

Формат А4

11

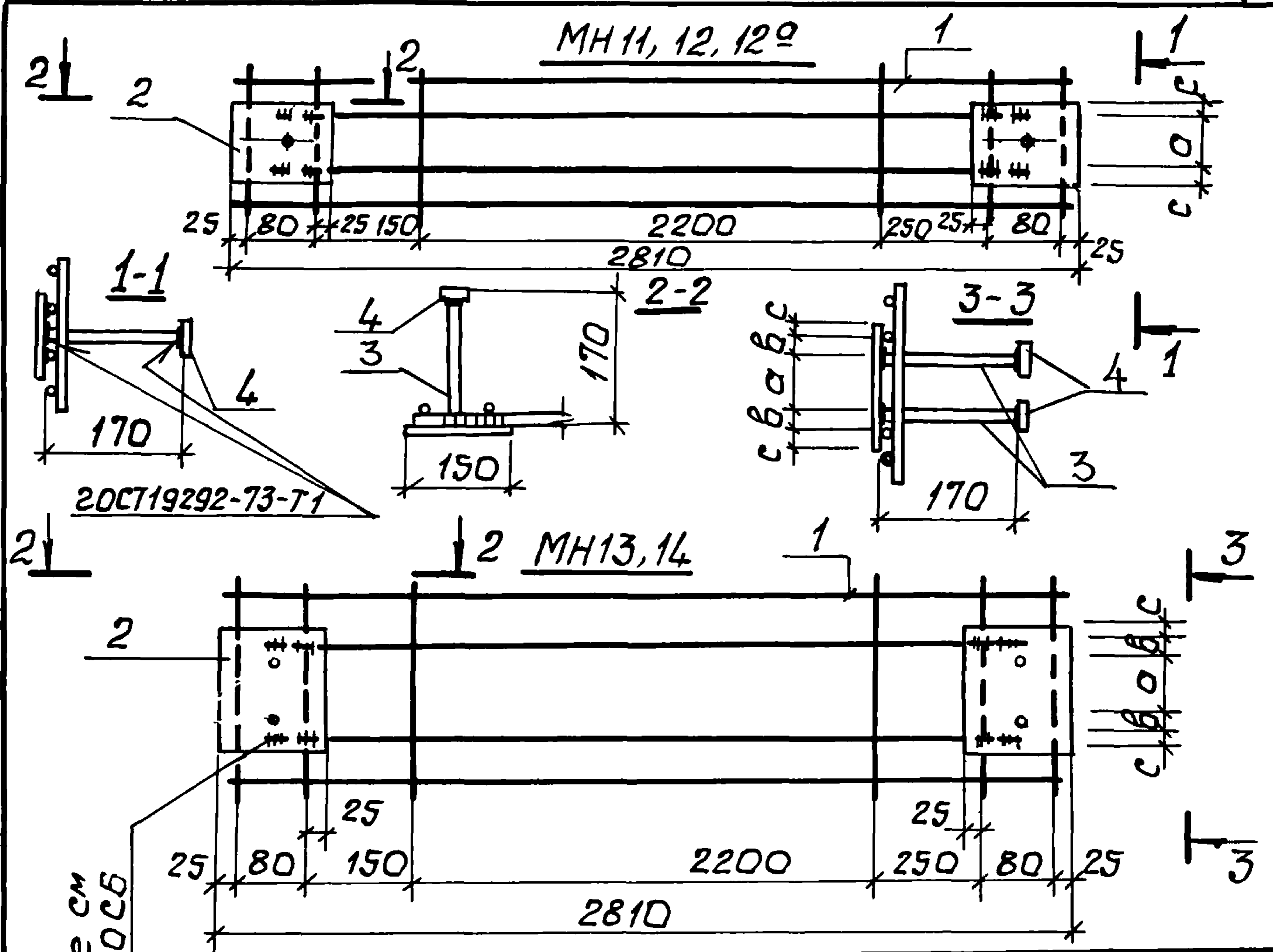
Формат	Зона	Поз.	Обозначение	Наименование	Кол.нацелом 3.900-3 11 2 02.00 00 -										Примечание			
					-	01	02	03	04								масса, кг	
А4		1	3.900-3.112 00.03.00 -04	Коркас плоский КР99	-	-	-	-	1									
				<u>Детали</u>														
				-150x6 20СТ103-76														
Б.У.		2	3.900-3.112 02.00.01	ℓ=110	2	-	-	-	-								0.78	
Б.У.			02.00.02	ℓ=150	-	2	-	-	-									1.06
Б.У.			02.00.03	ℓ=180	-	-	-	-	2									1.27
Б.У.			02.00.04	ℓ=250	-	-	2	2	-									1.77
Б.У.		3	02.00.05	ФВА III 20СТ5781-81 ℓ=170	2	2	4	4	2								0.07	
Б.У.		4	02.00.06	-40x6 20СТ103-76 ℓ=40	2	2	4	4	2								0.08	

19067-02 13

3.900-3 11.2 02.00.00	лист 2
-----------------------	-----------

Копия Шелест

Формат А4



Обозначение	Марка	a мм	b мм	c мм	Масса кг
3.900-3112 02.00 00	MH11	80	-	15	6.5
-01	MH12	100	-	25	7.0
-02	MH13	100	40	35	12.8
-03	MH14	100	40	35	12.9
-04	MH12 ^a	120	-	30	8.9

Указаня по сварке см
3.900-3112 00 0200 СБ

Шифр № подл.	Подпись и дата	Взам. инв.
Нач. отд.	Шейко	
Н. контр.	Постников	
Рук. гр.	Мазалова	
Вед. инж.	Однорал	
Ст. инж.	Вознянов	
Инженер	Филиппова	

3.900-3112 02 00.00 СБ		
Изделие закладное МН (МН11-МН14). Сборочный чертеж	Стадия	Масса
	Р	см. табл.
	Масштаб	-
Поз. 2 и 4-сталь марки В63жп2 20СТ 380-71*	Лист	Листов 1
	Союзводоканалмипроек Харьковский Водоканалпроект	

Формат	Зона	Поз.	Обозначение	Наименование	Кол. на исполн. 3 900-3.11.2 03.00.00 -									Примечание	
					-	01	02	03	04	05	06	07	08		09
				<u>Документация</u>											
A4			3.900-3.11.2 03.00.00 СБ	Сборочный чертеж	×	×	×	×	×	×	×	×	×	×	
A4			00.00.00 ТО	Техническое описание	×	×	×	×	×	×	×	×	×	×	
				<u>Сборочные единицы</u>											
A4			3.900-3.11.2 00.02.00	Каркас плоский КР5	1	1	1	1	-	-	-	-	-	-	
		1	-01	То же КР6	-	-	-	-	1	1	1	1	-	-	
			-02	" КР7	-	-	-	-	-	-	-	-	1	1	
A4			00.04.00	" КР12	1	1	1	1	-	-	-	-	-	-	
		2	-01	" КР13	-	-	-	-	1	1	1	1	-	-	
			-02	" КР14	-	-	-	-	-	-	-	-	1	1	
				<u>Детали</u>											
		3		Ф5 ВРГ 20СТ6727-80											

Исполнения 10-13 см. лист 3

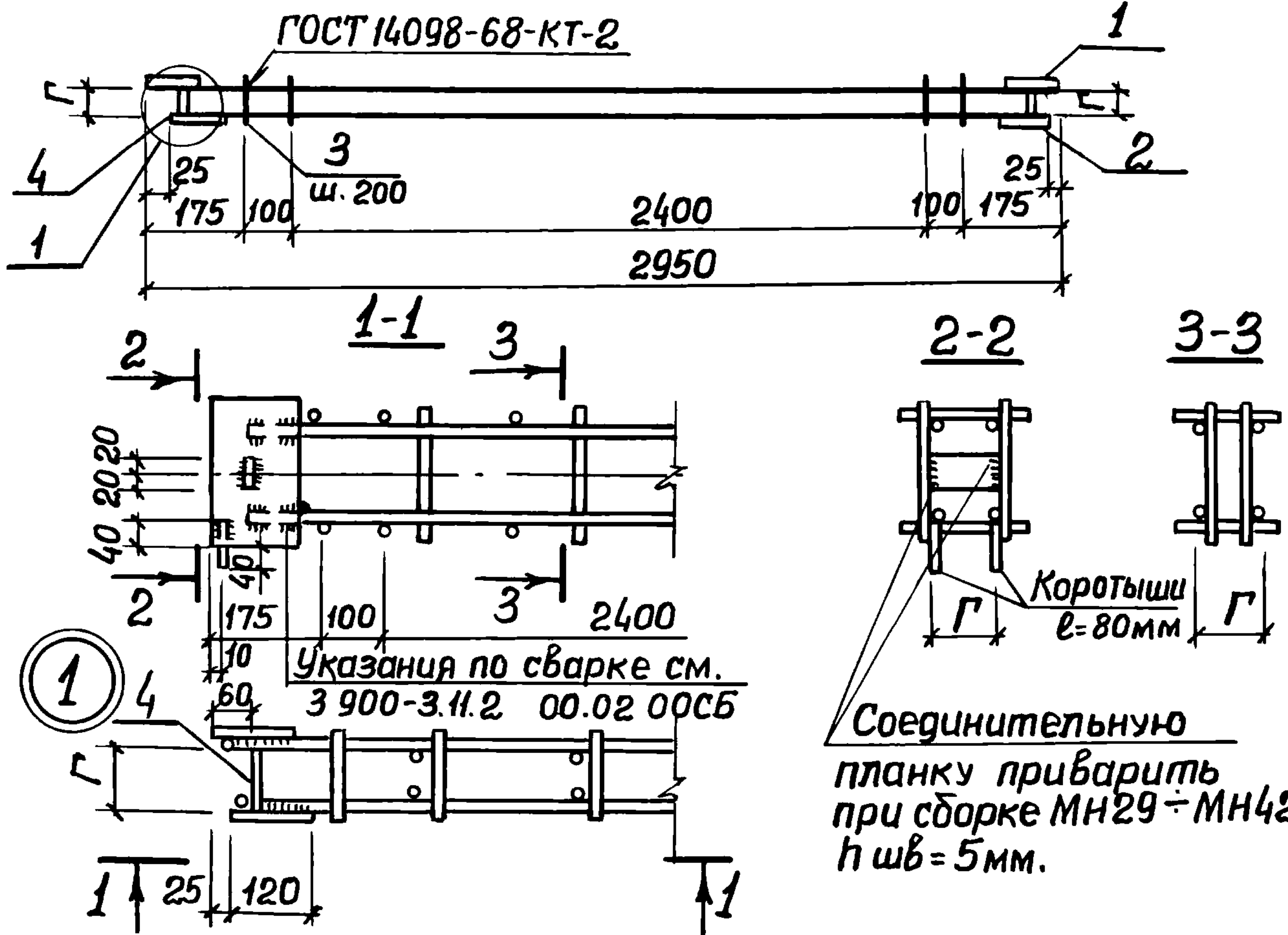
			3 900-3 112 03.00.00			
Нач. отд.	Шейко		Изделие закладное МН(МН29-МН42)	Статус	Лист	Листов
Н. контр.	Постников			Р	1	3
Рук. гр.	Мозолова			Генеральный проект Дарьковский Водокалопроект Формат А4		
Вед. инж.	Однород					
Ст. инж.	Воздушна					
Инжен.	Кулипова	Ф25-				
Копия Шейко						

Инв. № подл. Подпись и дата. Взам. инв. №

Формат	Зона	Поз.	Обозначение	Наименование	Кол. на исполн. 3.900-3.11.2 03.00.00-										Примечание		
					-	01	02	03	04	05	06	07	08	09			
																Масса, кг.	
Б.Ч.		3	3.900-3.11.2 03.00.01	ℓ=130	30	30			30							0.02	
Б.Ч.			03.00.02	ℓ=150			30				30						0.02
Б.Ч.			03.00.03	ℓ=170				30		30							0.02
Б.Ч.			03.04.04	ℓ=200									30				0.03
Б.Ч.			03.00.05	ФБАІ ГОСТ 5781-81 ℓ=150										30			0.03
Б.Ч.			03.00.06	ℓ=210											30		0.05
				-40x6 ГОСТ 103-76													
Б.Ч.				03.00.07	ℓ=82	2											0.15
Б.Ч.				03.00.08	ℓ=93		2										0.17
Б.Ч.				03.00.09	ℓ=106			2									0.20
Б.Ч.				03.00.10	ℓ=127				2								0.24
Б.Ч.				03.00.11	ℓ=94					2							0.18
Б.Ч.				03.00.12	ℓ=133						2						0.25
Б.Ч.				03.00.13	ℓ=108							2					0.20
Б.Ч.				03.00.14	ℓ=153								2				0.29
Б.Ч.			03.00.15	ℓ=105									2			0.20	
Б.Ч.			03.00.16	ℓ=165										2		0.31	

3.900-3.11.2 03.00.00 Лист 2

15



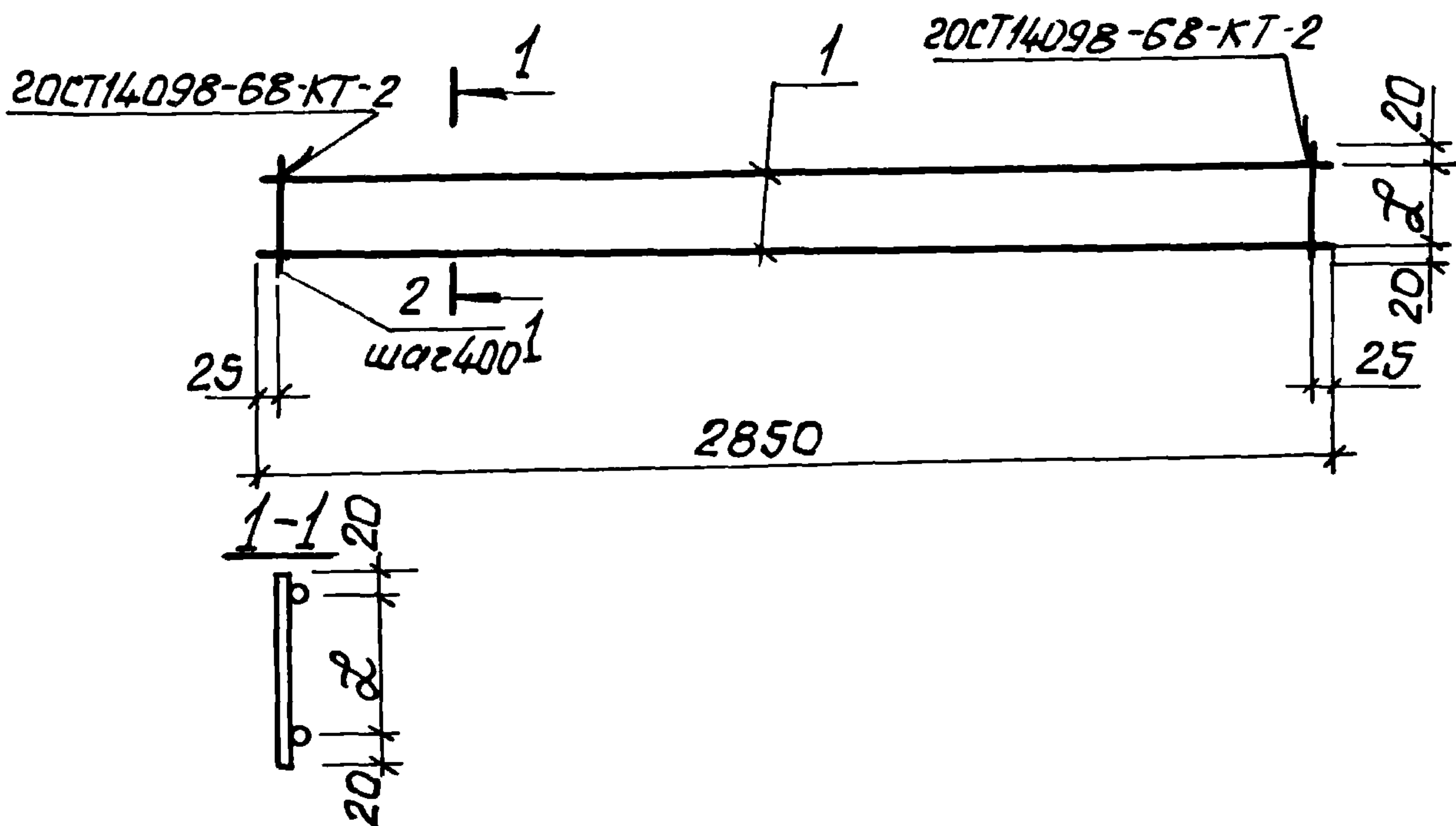
Соединительную планку приварить при сборке МН29 ÷ МН42, $h_{шв} = 5 \text{ мм}$.

Обозначение	Марка изделия	Γ мм	Масса, кг.	Обозначение	Марка изделия	Γ мм	Масса, кг
3.900-3.11.2 03.00.00	МН29	82	11.8	-07	МН36	153	15.9
-01	МН30	93	11.1	-08	МН37	105	19.9
-02	МН31	106	11.9	-09	МН38	165	20.7
-03	МН32	127	12.0	-10	МН39	196	20.8
-04	МН33	94	15.5	-11	МН40	86	19.8
-05	МН34	133	15.6	-12	МН41	159	20.3
-06	МН35	108	15.5	-13	МН42	170	20.7

Инв. № подл. Подпись и дата. Взам инв. №

3.900.-3.11.2 03.00.00 СБ					
Изделие закладное МН(МН29-МН42). Сборочный чертеж.			Стадия	Масса	Масштаб
			Р	См табл.	—
Поз.4 Сталь марки ВСтЗкп2 ГОСТ 380-71*			Лист	Листов 1	
			Союзводоканалпроект Харьковский Водоканалпроект		

Нач.отг. Шейко
Н.контр. Постников
Рук гр. Мазалова
Вед.инж. Однорал
Инжен. Филиппова



Обозначение	Марка	ℓ, мм	Масса, кг
3.900-3.11.2 00.01.00	КР1	75	1.0
-01	КР2	110	1.0
-02	КР3	165	1.1
-03	КР4	230	1.1
-04	КР4 ^а	270	1,2

Инв. № подл. Подпись и дата. Взам. инв.

3.900-3.11.2 00.01.00 СБ						
Каркас плоский КР(КР1-КР4 ^а). Сборочный чертеж				Стадия	Масса	Масштаб
				Р	см. табл.	-
				Лист	Листов 1	
				Созвободоканализпроект Харьковский Водоканалпроект		
Нач. отд.	Шейко					
Н.контр.	Постников					
Рук. гр.	Мазалова					
Вед. инж.	Одкорог					
Ст. инж.	Возисанов					
Инженер	Филатова					

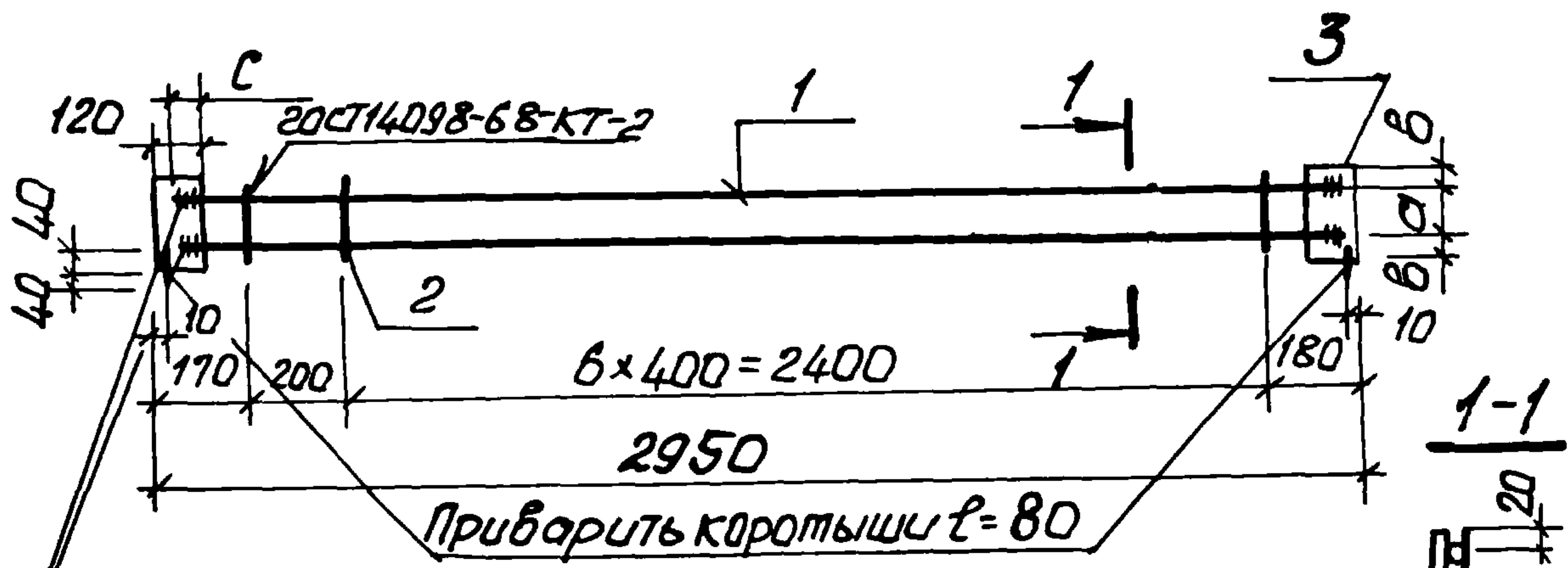
Формат	Зона	Поз.	Обозначение	Наименование	Кол. на исполн. 3.900-3.11.2 00.02.00-							Примечание	
					-	01	02						
				<u>Документация</u>									масса, кг
A4			3.900-3.11.2 00.02.00 СБ	Сборочный чертеж	×	×	×						
A4			00.00.00 ТО	Техническое описание	×	×	×						
				<u>Детали</u>									
Б.У.			00.02.01	Ф10А III 20СТ5781-81 ℓ=2820	2	-	-						1.74
Б.У.	1		00.02.02	Ф12А III 20СТ5781-81 ℓ=2850	-	2	-						2.53
Б.У.			00.02.03	Ф14А III 20СТ5781-81 ℓ=2820	-	-	2						3.47
Б.У.	2		00.02.04	Ф5Вр I 20СТ6727-80 ℓ=140	8	8	-						0.02
Б.У.			00.02.05	Ф6А I 20СТ5781-81 ℓ=140	-	-	8						0.03
Б.У.			00.02.06	-120×6 20СТ103-76 ℓ=160	2	-	-						0.89
Б.У.	3		00.02.07	То же ℓ=180	-	2	-						1.02
Б.У.			00.02.08	" ℓ=200	-	-	2						1.13

19067-02 21

				3.900-3.11.2 00.02.00			
Нач. отд.	Шейко			Каркас плоский КР(КР5-КР7)	Стадия	Лист	Листов
Н. контр.	Постников				Р		1
Рук. гр.	Мазалова				Созвездка молнии пров.		
Вед. инж.	Обморол				Хорьковский		
Ст. инж.	Вознянов				Водоканал проект		
Инжен.	Филиппова			Формат А4			

Копир Шелест

20



Приварку стержней выполнять дуговой сваркой фланговыми швами. Высота шва должна составить $0,25d$, но не менее 4 мм. Ширина шва - $0,5d$, но не менее 8 мм. Электроды типа Э-50А

Обозначение	Марка	a_{mm}	b_{mm}	c_{mm}	Масса, кг
3.900-3.11.2 00.02.00	Кр5	100	30	55	5.5
-01	Кр6	100	40	70	7.3
-02	Кр7	100	50	80	9.4

3.900-3.11.2 00.02.00 СБ

Каркас плоский
КР(КР5-КР7).
Сборочный чертеж

Студия	Масштаб
Р	см. табл.

Лист 1 из 1
Юнозводоканализпроект
Харьковский
Водоканалпроект

Поз. 3. Сталь марки ВСтЗк2
ГОСТ 380-71*

Имб. №: подл. Лобилев и др. 03.03.2011

Нач. отд.	Шейко	ВТ
Н.контр.	Постникова	ВТ
Рук. гр.	Мазалова	ВТ
Вед. инж.	Одморал	ВТ
Ст. инж.	Вознянов	ВТ
Инжен.	Пчипилова	ВТ

ИИВ № подл.	Подпись и дата	Взам. ИИВ №

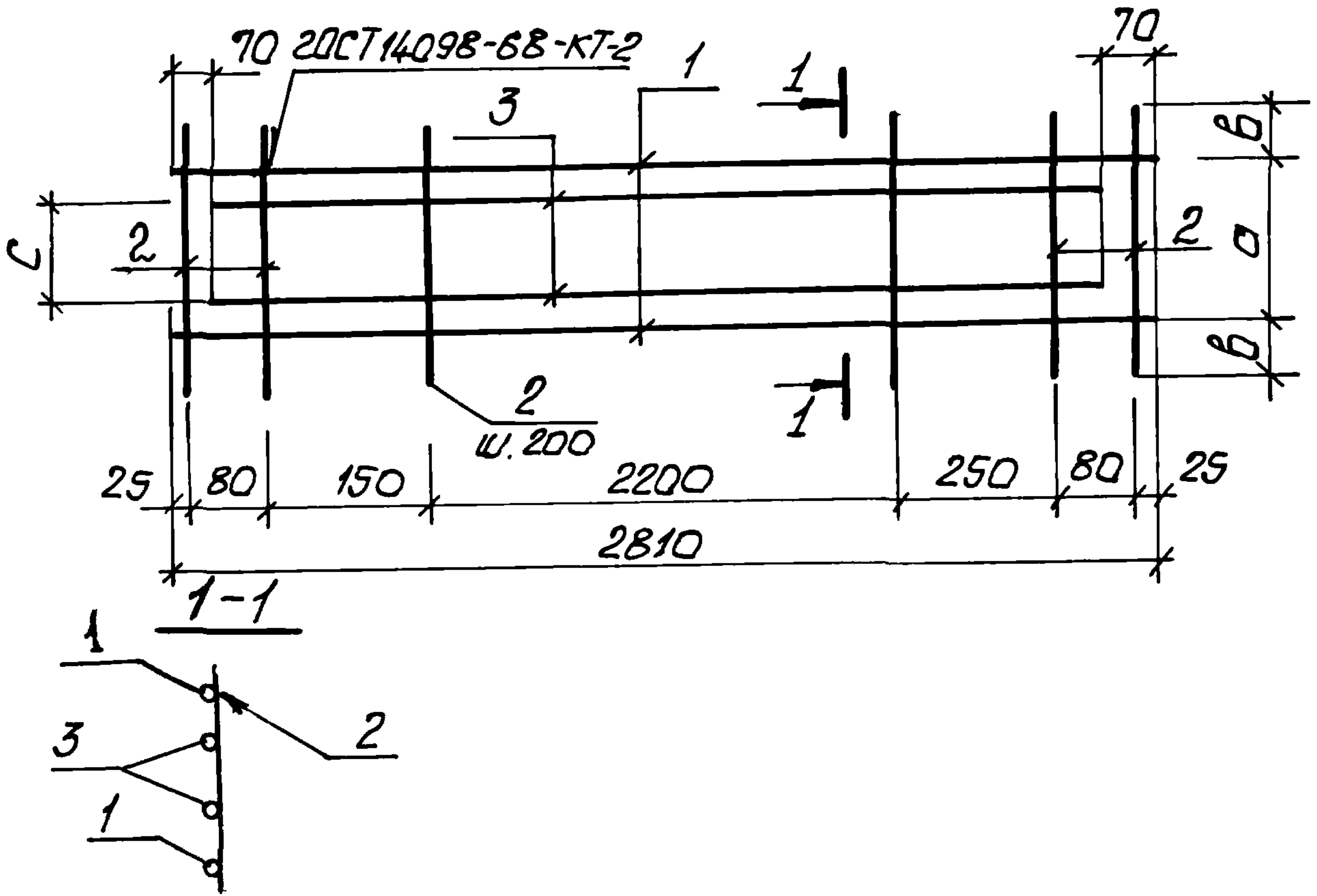
Формат	Зона	Поз.	Обозначение	Наименование	Кол. на исполн. 3.900-3.11.2 00.03.00-					Примечание
					-	01	02	03	04	
				<u>Документация</u>						масса, кг
А4			3.900-3.11.2 00.03.00СБ	Сборочный чертеж	X	X	X	X		
А4			3.900-3.11.2 00.00.00ТО	Техническое описание	X	X	X	X		
				<u>Детали</u>						
Б.У.			3.900-3.11.2 00.03	ФБА I 20СТ5781-81 $\rho=2810$	-	-	2	2	-	0.62
			00.03	Ф5ВР I 20СТ6727-80						
Б.У.	1		00.03.01	$\rho=2810$	2	2	-	-	2	0.40
Б.У.			00.03.02	$\rho=180$	16	-	-	-	-	0.03
Б.У.	2		00.03.03	$\rho=240$	-	16	-	-	-	0.03
Б.У.			00.03.04	$\rho=440$	-	-	16	-	-	0.06
Б.У.			00.03.05	$\rho=480$	-	-	-	16	-	0.07

			3.900-3.11.2 00.03.00			
Нач. отд.	Шейко	<i>[Signature]</i>	Каркас плоский КР(КРВ-КР11)	Содерж.	Лист	Листов
Н. контр.	Постыков	<i>[Signature]</i>		Р	1	2
Рук. гр.	Мазалова	<i>[Signature]</i>		См. задание на проектирование		
Вед. инж.	Однорал	<i>[Signature]</i>		Ларьковский		
Ст. инж.	Возианов	<i>[Signature]</i>		Водокомпроект		
Инжен.	Филиппов	<i>[Signature]</i>				

Копир Шелест

Формат А4

22



Обозначение	Марка	a мм	b мм	c мм.	Масса, кг
3.900-3.11.2 00.03.00	КР8	120	30	80	4.6
-01	КР9	170	35	100	4.6
-02	КР10	360	40	180	8.7
-03	КР11	400	40	180	8.8
-04	КР99	230	35	120	6.1

ШНБ №1041. Подпись и дата ВЗМ ШНБ №

			3.900-3.11.2 00.03.00СБ		
			Каркас плоский КР(КР8-КР11). Сборочный чертеж		
Нач. отд.	Шейко		Стадия	Масса	Масштаб
Н.контр.	Ластникова		Р	см. табл.	-
Рук. гр.	Мазаева		Лист	Листов 1	
Вед. инж.	Обмарал		Союзводоканалпроект		
Ст. инж.	Вознянов		Зарьковский		
Инженер.	Филиппова		Водоканалпроект		

Шифр подл. Подпись и дата Взлом шифра

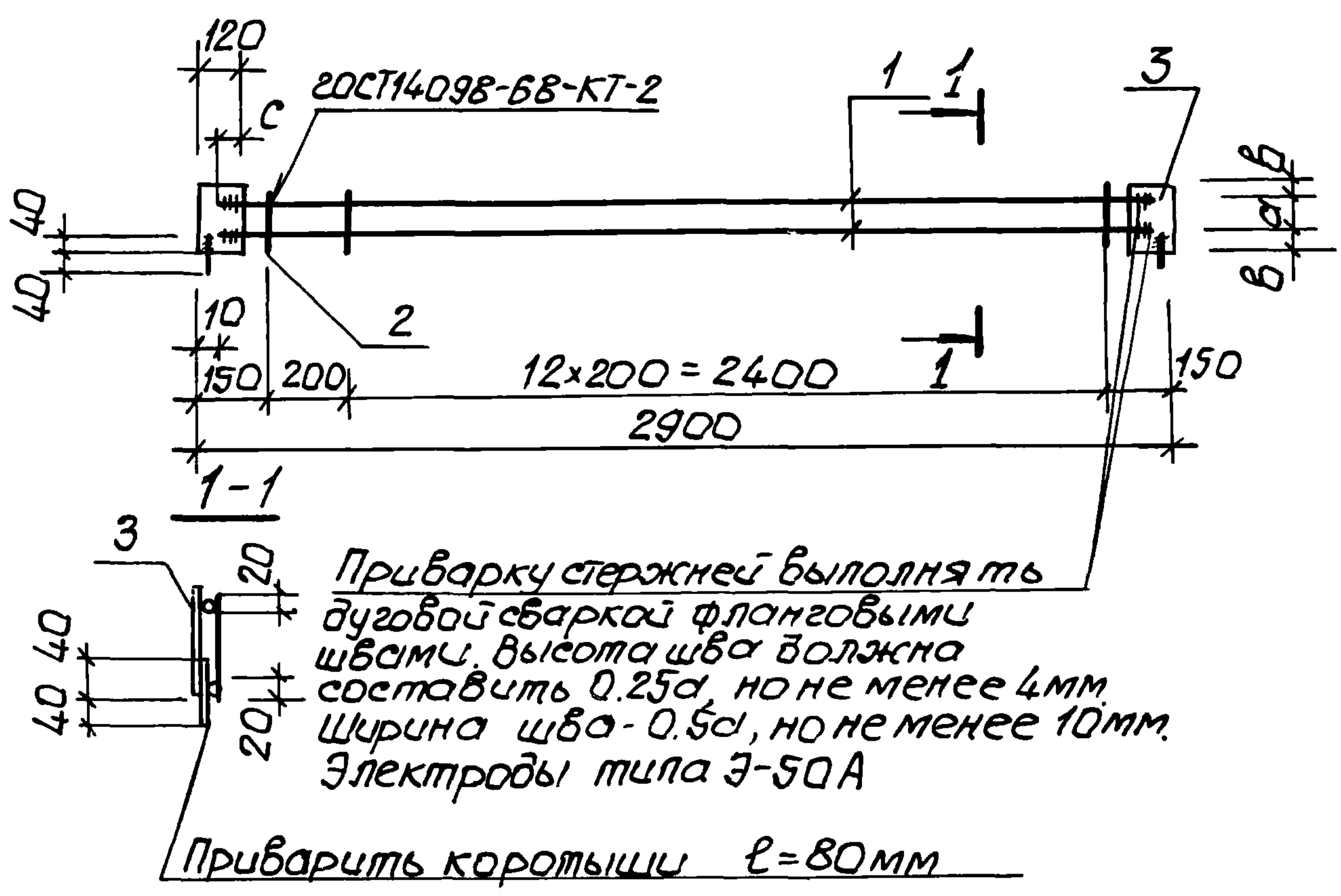
Формат	Зона	Поз.	Обозначение	Наименование	Кол. на исполн. 3.900-3.11.2 00.04.00 -							Примечание	
					-	01	02						
				<u>Документация</u>									масса, кг
A4			3.900-3.11.2 00.04.00 СВ	Сборочный чертеж	×	×	×						
A4			00.00.00 ТО	Техническое описание	×	×	×						
				<u>Детали</u>									
Б.ч.			3.900-3.11.2 00.04.01	Ф10А III 20СТ5781-81 R=2770	2	-	-						1.71
Б.ч.	1		00.04.02	Ф12А III 20СТ5781-81 R=2800	-	2	-						2.48
Б.ч.			00.04.03	Ф14А III 20СТ5781-81 R=2820	-	-	2						3.41
Б.ч.	2		00.04.04	Ф58p I 20СТ6727-80 R=140	8	8	-						0.02

19067-02 26

			3.900-3.11.2 00.04.00			
Нач.отд.	Шейко	Ш	Каркас плоский КР(КР12-КР14)	Стадия	Лист	Листов
Н.контр.	Постников	П		Р	1	2
Рук.гр.	Мазалова	М		Союзводоканалпроект		
Вед.инж.	Доброра	Д		Харьковский		
Ст.инж.	Возцанов	В		Водоканалпроект		
Инжен.	Филиппова	Ф	Формат А4			

Копир Шелест

25



Обозначение	Марка	a мм	b мм	c мм	Масса, кг
3.900-3.11.2 00.04.00	КР12	100	30	55	5.4
-01	КР13	100	40	70	7.2
-02	КР14	100	50	80	9.3

Ш.№ подл.	Взам. инв.						
	Подпись и дата						
	Нач. отд.	Шейко	М				
	Н. кантр.	Постникова	И				
	Рук. гр.	Мазилова	И				
Вед. инж.	Однорал	И					
Ст. инж.	Возианов	И					
Инж. сем.	Флактова	И					
				3.900-3.11.2 00.04.00 СБ			
				Каркас плоский КР(КР12-КР14). Сборочный чертеж			Лист 1
				Поз. 3 Сталь марки ВСт3кп2 20СТ380-71*			Масштаб
							Масса табл.
							Листов 1
							Союзводоканалпроект, Харьковский водоканалпроект

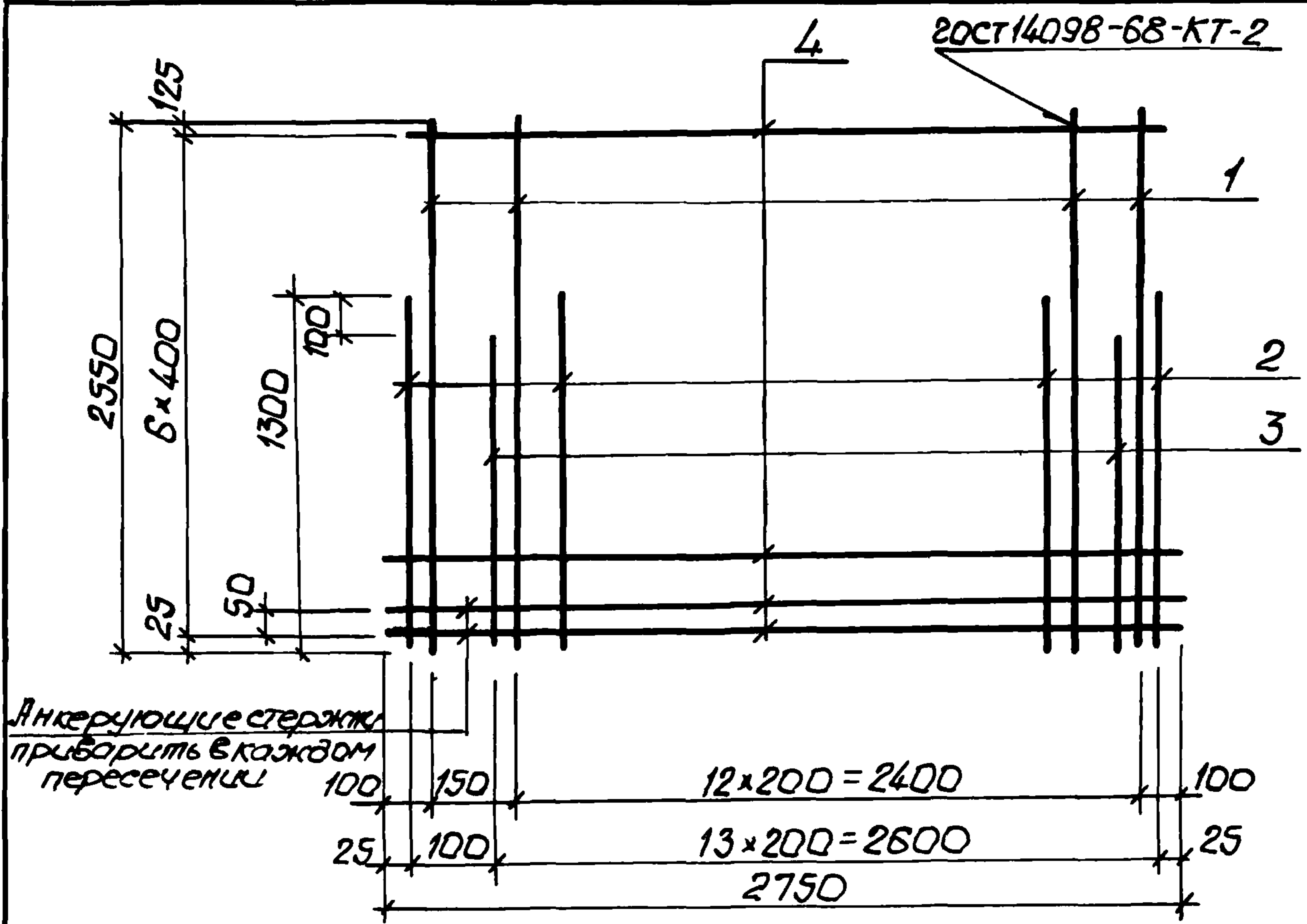
Формат	Зона	Поз.	Обозначение	Наименование	Кол. на исполн. 3.900-3.11.2 00.05.00-							Примечание	
					-	01	02						
				<u>Документация</u>									масса, кг
А4			3.900 - 3.11.2 00.05.00сб	Сборочный чертеж	×	×	×						
А4			00.00.00то	Техническое описание	×	×	×						
				<u>Детали</u>									
Б.У.	1		3.900 - 3.11.2 00.05.01	Ф8А III 20СТ5781-81 R=2550	14	14	-						1.01
Б.У.			00.05.02	Ф10А III 20СТ5781-81 R=2550	-	-	14						1.57
Б.У.	2		00.05.03	Ф8А III 20СТ5781-81 R=1300	8	-	-						0.51
Б.У.			00.05.04	Ф10А III 20СТ5781-81 R=1300	-	8	8						0.80
Б.У.	3		00.05.05	Ф10А III 20СТ5781-81 R=1200	7	-	-						0.74
Б.У.			00.05.06	Ф12А III 20СТ5781-81 R=1200	-	7	7						1.07
Б.У.	4		00.05.07	Ф6А I 20СТ5781-81 R=2750	8	8	8						0.61

19067-02 29

			3.900-3.11.2 00.05.00		
Нач. отд.	Шейко	ИТ	Сетка арматурная С(С1-С3)	Листов	1
2л. спец.	Постников	А. Ю. Ю.		Р	
Рук. гр.	Мазалова	А. Ю. Ю.			
Вед. инж.	Обморал	В. Ю. Ю.			
Ст. инж.	Вазлианов	В. Ю. Ю.			
Инженер	Болотинская	В. Ю. Ю.			

Копия Шейко

Горьковский
Водоканал проект
формат А4



Обозначение	Марка	Масса, кг
3.900-3.11.2 00.05.00	С1	28.3
-01	С2	32.9
-02	С3	40.8

Шиф. № подл.	№ подл.	Подпись	Дата	Взам. инв.	3.900-3.11.2 00.05.00 СБ		
					Статус	Масса	Масштаб
					Р	см. табл.	-
					Лист 1 из 1		
					Созвободоканализпроект Ларьковский Водоканалпроект		

Науч. ред. Шейко
 Н. контр. Постников
 Рук. зв. Мазанова
 Вед. инж. Омаров
 Ст. инж. Возианов
 Инжен. Болотинская

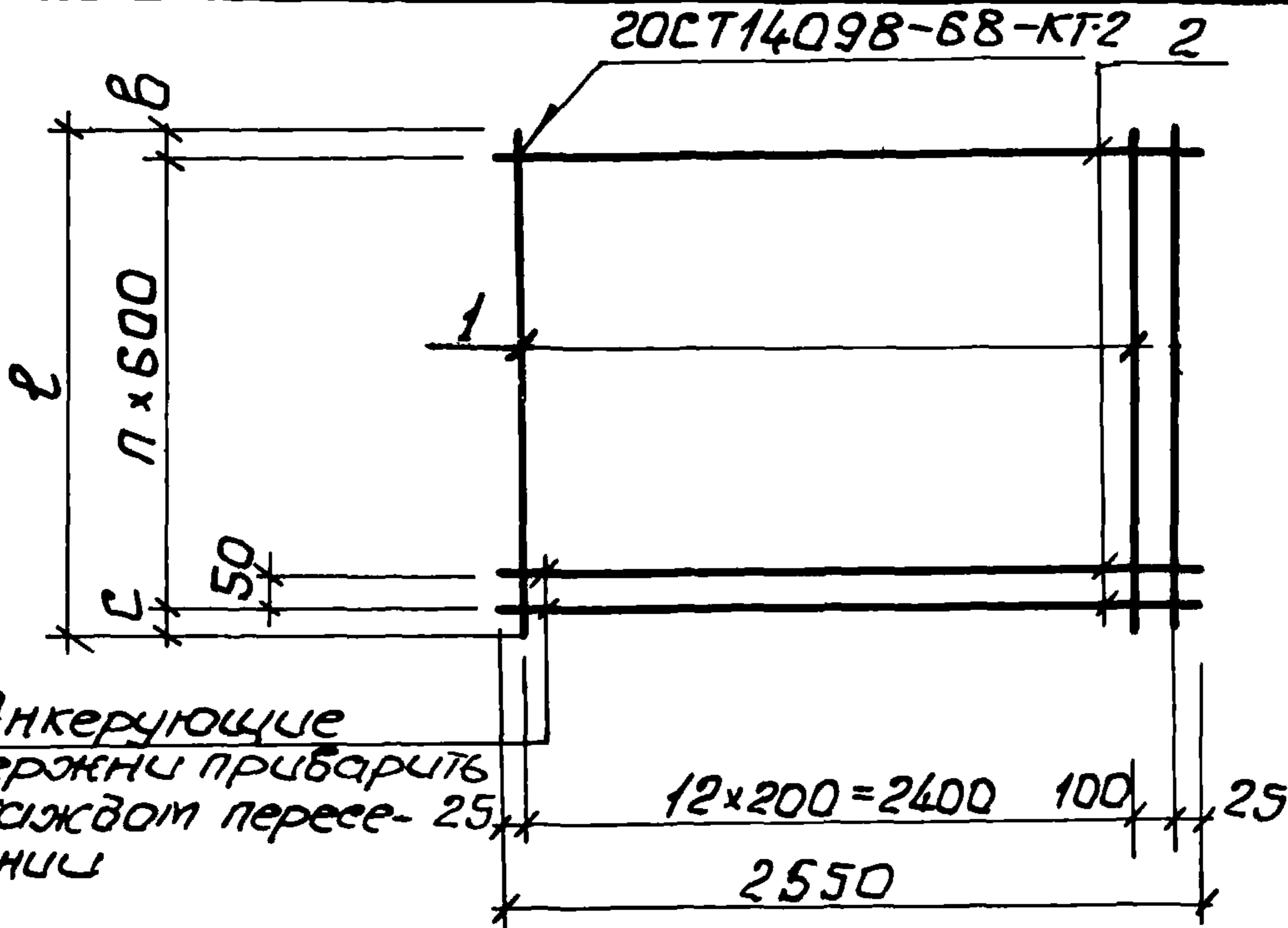
Сетка арматурная
 С(С1-С3).
 Сборочный чертеж

Формат	Зона	Поз.	Обозначение	Наименование	Кол. на исполн. 3.900-3.11.2 00.06.00 -								Примечание	
					-	01	02	03	04	05	06	07		
				<u>Документация</u>										Масса, кг
А4			3.900-3.11.2 00.06.00 СБ	Сборочный чертеж	×	×	×	×	×	×	×	×		
			00.00.00 ТО	Техническое описание	×	×	×	×	×	×	×	×		
				<u>Детали</u>										
Б4			3.900-3.11.2 00.06.01	Ф8А II 20СТ5781-81 R=3150	14	-	-	-	-	-	-	-		1.24
				Ф10А II 20СТ5781-81										
Б4			00.06.02	R=3150	-	14	-	-	-	-	-	-		1.94
Б4	1		00.06.03	R=3800	-	-	14	-	-	-	-	-		2.34
Б4			00.06.04	R=4400	-	-	-	14	-	-	-	-		2.72
Б4			00.06.05	Ф12А II 20СТ5781-81 R=4400	-	-	-	-	14	-	-	-		3.91

				3.900-3.11.2 00.06.00			
Нач. отд.	Шейко			Сетка арматурная С (С11 - С18)	Стадия	Лист	Листов
Н. контр.	Поетников				Р	1	2
Рук. гр.	Мазалова				Союзводоканалпроект, Харьковский Водоканалпроект		
Вед. инж.	Дворяк				Формат А4		
Ст. инж.	Возянов						
Инжен.	Болотинская						

Копия Шейко

50



Обозначение	Марка	L мм	C мм	n	B мм	Масса, кг
3.900-3.11.2 00.06.00	C11	3150	25	5	125	21.6
-01	C12	3150	25	5	125	31.4
-02	C13	3800	25	6	175	37.6
-03	C14	4400	25	7	175	43.5
-04	C15	4400	25	7	175	60.1
-05	C16	5100	50	8	250	50.1
-06	C17	5750	25	9	325	78.6
-07	C18	6350	25	10	325	86.2

3.900-3.11.2 00.06.00СБ

Сетка арматурная
С(С11-С18)
Сборочный чертеж.

Лист	Листов
Р	См. табл.
Созводитель проекта Харьковский Водоканалпроект	

Начата	Шейко	И
п.контр.	Постников	И
рук. гр.	Мазалова	И
вед. инж.	Овчаров	И
Ст. инж.	Вознянов	И
Инжен.	Болотинская	И

Итого листов 10

Формат	Зона	Поз.	Обозначение	Наименование	Кол. на исполн. 3.900-3.11.2 00.07.00-									Примечание			
					—	01	02	03	04	05	06	07	08		09		
Б4		2	3.900-3.11.2 00.07.06	φ6АIII ГОСТ 5781-81 ℓ=1350	—	—	—	—	—	7	—	—	—	—	0.29		
					φ8АIII ГОСТ 5781-81												
Б4				00.07.07	ℓ=1150	7	7	—	—	—	—	—	—	—	—	0.45	
Б4				00.07.08	ℓ=1200	—	—	7	—	—	—	—	—	—	—	0.47	
Б4				00.07.09	ℓ=1300	—	—	—	7	—	—	—	—	—	—	0.51	
Б4				00.07.10	ℓ=1350	—	—	—	—	—	—	7	—	—	—	0.53	
Б4				00.07.11	ℓ=1450	—	—	—	—	—	—	—	7	—	—	0.57	
Б4				00.07.12	ℓ=1500	—	—	—	—	—	—	—	—	7	—	0.59	
Б4				00.07.13	φ10АIII ГОСТ 5781-81 ℓ=1350	—	—	—	—	—	—	—	—	—	7	0.83	
Б4				00.07.14	φ12АIII ГОСТ 5781-81 ℓ=1350	—	—	—	—	7	—	—	—	—	—	1.20	
Б4			3	00.07.06	φ6АIII ГОСТ 5781-81 ℓ=1350	—	—	—	—	—	8	—	—	—	—	0.29	
						φ8АIII ГОСТ 5781-81											
Б4					00.07.07	ℓ=1150	—	8	—	—	—	—	—	—	—	—	0.45
Б4					00.07.10	ℓ=1350	—	—	—	—	—	—	8	—	—	—	0.53
Б4				00.07.11	ℓ=1450	—	—	—	—	—	—	—	8	—	—	0.57	
					φ10АIII ГОСТ 5981-81												
Б4				00.07.15	ℓ=1050	8	—	—	—	—	—	—	—	—	—	0.65	
Б4				00.07.16	ℓ=1100	—	—	8	—	—	—	—	—	—	—	0.68	
Б4			00.07.17	ℓ=1200	—	—	—	8	—	—	—	—	—	—	0.74		

19067-02 35

3.900-3.11.2 00.07.00

Лист

2

Формат А4

34

Формат	Зона	Поз.	Обозначение	Наименование	Кол на исполн. 3.900-3.11.2 00 07.00-										Примечание			
					10	11	12	13	14	15	16	17	18	19				
																	масса, кг	
				<u>Документация</u>														
А4			3.900-3.11.2 00.07.00 сб	Сборочный чертеж	×	×	×	×	×	×	×	×	×	×	×	×		
А4			00.00.00 то	Техническое описание	×	×	×	×	×	×	×	×	×	×	×	×		
				<u>Детали</u>														
Б4		1	3.900-3.11.2 00.07.20	φ10АIII ГОСТ 5781-81 l=2150	15	—	—	—	—	—	—	—	—	—	—	—	1.33	
					φ12АIII ГОСТ 5781-81													
Б4			00.07.21	l=2350	—	15	—	—	—	—	—	—	—	—	—	—	—	2.09
Б4			00.07.22	l=2450	—	—	15	—	—	—	—	—	—	—	—	—	—	2.18
Б4			00.07.23	l=2650	—	—	—	15	—	—	—	—	—	—	—	—	—	2.35
Б4			00.07.24	l=2750	—	—	—	—	15	15	—	—	—	—	—	—	—	2.44
					φ14АIII ГОСТ 5781-81													
Б4			00.07.25	l=2750	—	—	—	—	—	—	—	15	—	—	—	—	—	3.33
Б4			00.07.26	l=2850	—	—	—	—	—	—	—	—	15	15	—	—	—	3.45
Б4			00.07.27	φ16АIII ГОСТ 5781-81 l=2650	—	—	—	—	—	—	—	—	—	—	—	15	—	4.19
Б4		2	00.07.28	φ10АIII ГОСТ 5781-81 l=1550	—	7	—	—	—	—	—	—	—	—	—	—	0.96	
					φ12АIII ГОСТ 5781-81													
Б4			00.07.29	l=1450	7	—	—	—	—	—	—	—	—	—	—	—	—	1.29
Б4			00 07.30	l=1600	—	—	7	—	—	—	—	—	—	—	—	—	—	1.42

19067-02 37

3.900-3.11.2 00.07.00

Лист
4

Формат А4

36

Формат	Зона	Поз.	Обозначение	Наименование	Кол на исполн. 3.900-3.11.2 00.07.00-										Примечание	
					10	11	12	13	14	15	16	17	18	19		
Б.4		2	3.900-3.11.2 00.07.31	ℓ=1750	—	—	—	7	—	—	—	—	—	—	—	1.55
Б.4			00.07.32	ℓ=1850	—	—	—	—	7	—	—	—	—	—	—	1.64
					φ14 АIII ГОСТ 5781											
Б.4				00.07.33	ℓ= 1800	—	—	—	—	—	7	7	—	—	7	2.18
Б.4				00.07.34	ℓ=1900	—	—	—	—	—	—	—	7	—	—	2.30
Б.4				00.07.35	ℓ=1950	—	—	—	—	—	—	—	—	7	—	2.36
Б.4		3	00.07.28	φ10 АIII ГОСТ 5781-81 ℓ=1550	—	8	—	—	—	—	—	—	—	—	0.96	
					φ12 АIII ГОСТ 5781-81											
Б.4				00.07.29	ℓ= 1450	8	—	—	—	—	—	—	—	—	—	1.29
Б.4				00.07.30	ℓ=1600	—	—	8	—	—	—	—	—	—	—	1.42
Б.4				00.07.31	ℓ=1750	—	—	—	8	—	—	—	—	—	—	1.55
					φ14 АII ГОСТ 5781-81											
Б.4				00.07.36	ℓ=1780	—	—	—	—	8	—	—	—	—	—	2.12
Б.4				00.07.33	ℓ=180	—	—	—	—	—	8	8	—	—	—	2.18
Б.4				00.07.37	ℓ= 1900	—	—	—	—	—	—	—	8	—	—	2.36
Б.4				00.07.38	φ16 АIII ГОСТ 5781-81 ℓ=1850	—	—	—	—	—	—	—	—	8	—	2.92
Б.4			00.07.39	φ16 АIII ГОСТ 5781-81 ℓ=1700	—	—	—	—	—	—	—	—	—	8	2.69	
Б.4		4	00.07.40	φ6 АI ГОСТ 5781-81 ℓ=2750	5	5	6	6	—	—	—	—	—	—	0.61	
Б.4				00.07.41	φ8 АI ГОСТ 5781-81 ℓ=2750	—	—	—	—	6	6	6	6	6	6	1.09

3.900-3.11.2 00.07.00

ЦНВ.У подл	Подпись и дата	Взам.цнв.У

Формат	Зона	Поз.	Обозначение	Наименование	Кол на исполн. 3.900-3.11.2 00.07.00-										Примечание		
					20	21	22	23	24	25	26	27	28	29			
				<u>Документация</u>												масса, кг	
А4			3.900-3.11.2 00.07.00 СБ	Сборочный чертеж	X	X	X	X	X	X	X	X	X	X	X		
А4			00.00.00 ТО	Техническое описание	X	X	X	X	X	X	X	X	X	X	X		
				<u>Детали</u>													
				φ12АIII ГОСТ 5781-81													
Б.4		1	3.900-3.11.2 00.07.42	ℓ=2850	—	15	—	—	—	—	—	—	—	15	2.53		
Б.4			00.07.43	ℓ=2950	—	—	15	—	—	—	—	—	—	—	—	2.62	
					φ16АIII ГОСТ 5781-81												
Б.4				00.07.44	ℓ=3250	15	—	—	—	—	—	—	—	—	—	5.14	
Б.4				00.07.45	ℓ=3450	—	—	—	15	—	—	—	15	—	—	5.45	
Б.4				00.07.46	ℓ=3550	—	—	—	—	15	15	—	—	15	—	5.61	
Б.4				00.07.47	ℓ=3650	—	—	—	—	—	—	15	—	—	—	5.77	
					φ12АIII ГОСТ 5781-81												
Б.4				00.07.48	ℓ=1900	—	7	—	—	—	—	—	—	—	—	1.69	
Б.4				00.07.49	ℓ=2000	—	—	7	—	—	—	—	—	—	7	1.78	
		2		φ14АIII ГОСТ 5781-81													
Б.4				00.07.50	ℓ=2200	7	—	—	—	—	—	—	—	—	—	2.66	
Б.4				00.07.51	ℓ=2300	—	—	—	7	—	—	—	—	—	—	2.78	
Б.4				00.07.52	ℓ=2350	—	—	—	—	7	—	—	—	—	—	2.84	
					3.900-3.11.2 00.07.00										Лист		
															6		

Формат А4

Формат	Зона	Поз.	Обозначение	Наименование	Кол. на исполн. 3.900-3.11.2 00.07.00-										Примечание	
					20	21	22	23	24	25	26	27	28	29		
Б.4.		2	3.900-3.11.2 00.07.53	ℓ=2400	—	—	—	—	—	7	—	—	—	—	2.90	
Б.4.			00.07.54	ℓ=2450	—	—	—	—	—	—	7	—	—	—	2.96	
					φ16АІІІ ГОСТ 5781-81											
Б.4.				00.07.55	ℓ=2300	—	—	—	—	—	—	—	7	—	—	3.63
Б.4.				00 07.56	ℓ=2400	—	—	—	—	—	—	—	—	7	—	3.79
Б.4.		3	00.07.48	φ12АІІІ ГОСТ 5781 ℓ=1900	—	8	—	—	—	—	—	—	—	—	1.69	
					φ14АІІІ ГОСТ 5781-81											
Б.4.				00.07.57	ℓ=1900	—	—	8	—	—	—	—	—	—	8	2.30
Б.4.				00.07.51	ℓ=2300	—	—	—	8	—	—	—	—	—	—	2.78
Б.4.				00.07.52	ℓ=2350	—	—	—	—	8	—	—	—	—	—	2.84
					φ16АІІІ ГОСТ 5781-81											
Б.4.				00.07.58	ℓ=2100	8	—	—	—	—	—	—	—	—	—	3.32
Б.4.				00.07.55	ℓ=2300	—	—	—	—	—	8	—	8	—	—	3.63
Б.4.				00.07.59	ℓ=2350	—	—	—	—	—	—	8	—	—	—	3.71
Б.4.				00.07.60	φ18АІІІ ГОСТ 5781-81 ℓ=2300	—	—	—	—	—	—	—	—	8	—	4.81
Б.4.		4	00.07.61	φ6АІ ГОСТ 5781-81 ℓ=2750	—	6	—	—	—	—	—	—	—	—	0.61	
Б.4.			00.07.62	φ8АІ ГОСТ 5781-81 ℓ=2750	7	—	6	7	7	7	8	7	—	6	1.09	
Б.4.			00.07.63	φ10АІ ГОСТ 5781-81 ℓ=2750	—	—	—	—	—	—	—	—	7	—	1.69	

3.900-3.11.2 00.07.00

59

Инв. № подл. Подпись и дата Взят инв. №

Формат	Зона	Поз.	Обозначение	Наименование	Кол. на исполн 3.900-3.11.2 00 07.00-							Примечание		
					30	31	32	33	34	35	36			
Б4		2	3.900-3.11.2 00.07.72	φ18AIII ГОСТ 5781-81 ℓ=2400	—	—	7	—	—	—	—		5.02	
					φ20AIII ГОСТ 5781-81									
Б4			00.07.73	ℓ=2850		—	—	—	7	—	7			7.04
Б4			00.07.74	ℓ=2950	—	—	—	—	—	7	—			7.29
		3		φ16AIII ГОСТ 5781-81										
Б4			00.07.70	ℓ=2350		8	—	—	—	—	—			3.71
Б4			00.07.71	ℓ=2500		—	8	—	—	—	—			3.95
Б4			00.07.75	φ18AIII ГОСТ 5781-81 ℓ=2250		—	—	—	8	—	—			4.70
					φ20AIII ГОСТ 5781-81									
Б4			00.07.76	ℓ=2300		—	—	8	—	—	—			5.68
Б4		00.07.73	ℓ=2850		—	—	—	8	—	8			7.04	
Б4		00.07.74	ℓ=2950		—	—	—	—	—	8	—		7.29	
Б4		4	00.07.77	φ8AII ГОСТ 5781-81 ℓ=2750	7	8	—	—	—	—	—		1.09	
Б4			00.07.78	φ10AII ГОСТ 5781-81 ℓ=2750			7	7	9	9	9			1.69

19067-02 42

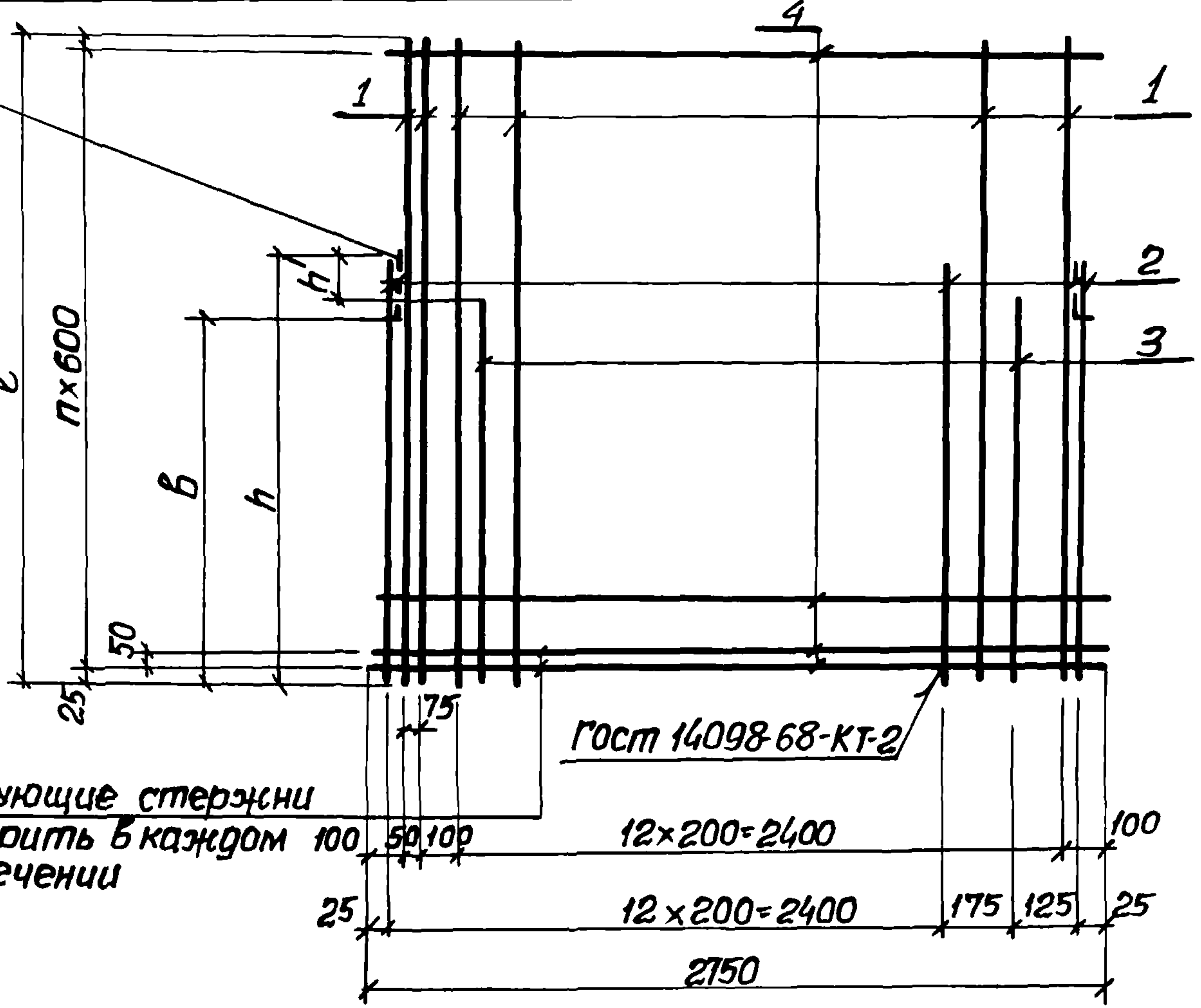
3.900-3.11.2. 00.07.00

Лист 9

ФОРМАТ А4.

47

Для сеток с индексом "а"
вырезать после изготовления
ленца сетки



Анкерующие стержни
приварить в каждом 100, 50, 100
пересечении

ГОСТ 14098-68-КТ-2

Обозначение	Марка	ℓ мм	h мм	h' мм	a мм	Б мм	п	Масса кг
3.900-3.11.2 00.07.00	С21; С21 ^а	1750	1150	100	525	1050	2	21.1
-01	С22; С22 ^а	1750	1150	—	525	1050	2	25.6
-02	С23; С23 ^а	1750	1200	100	525	1050	2	27.6
-03	С24; С24 ^а	1900	1300	100	75	1050	3	30.0
-04	С25; С25 ^а	2050	1350	—	225	1050	3	40.0
-05	С26	2050	1350	—	225	—	3	26.4

Ш. №: подл. Подпись и дата. Взам. инв. №.

3.900-3.11.2 00.07.00 СБ

Сетка арматурная
С (С21-С57^а).
Сборочный чертеж

Стадия	Масса	Масшт.
Р	См. табл.	—
Лист 1	Листов 2	
Союзводоканалпроект Харьковский Водоканалпроект		

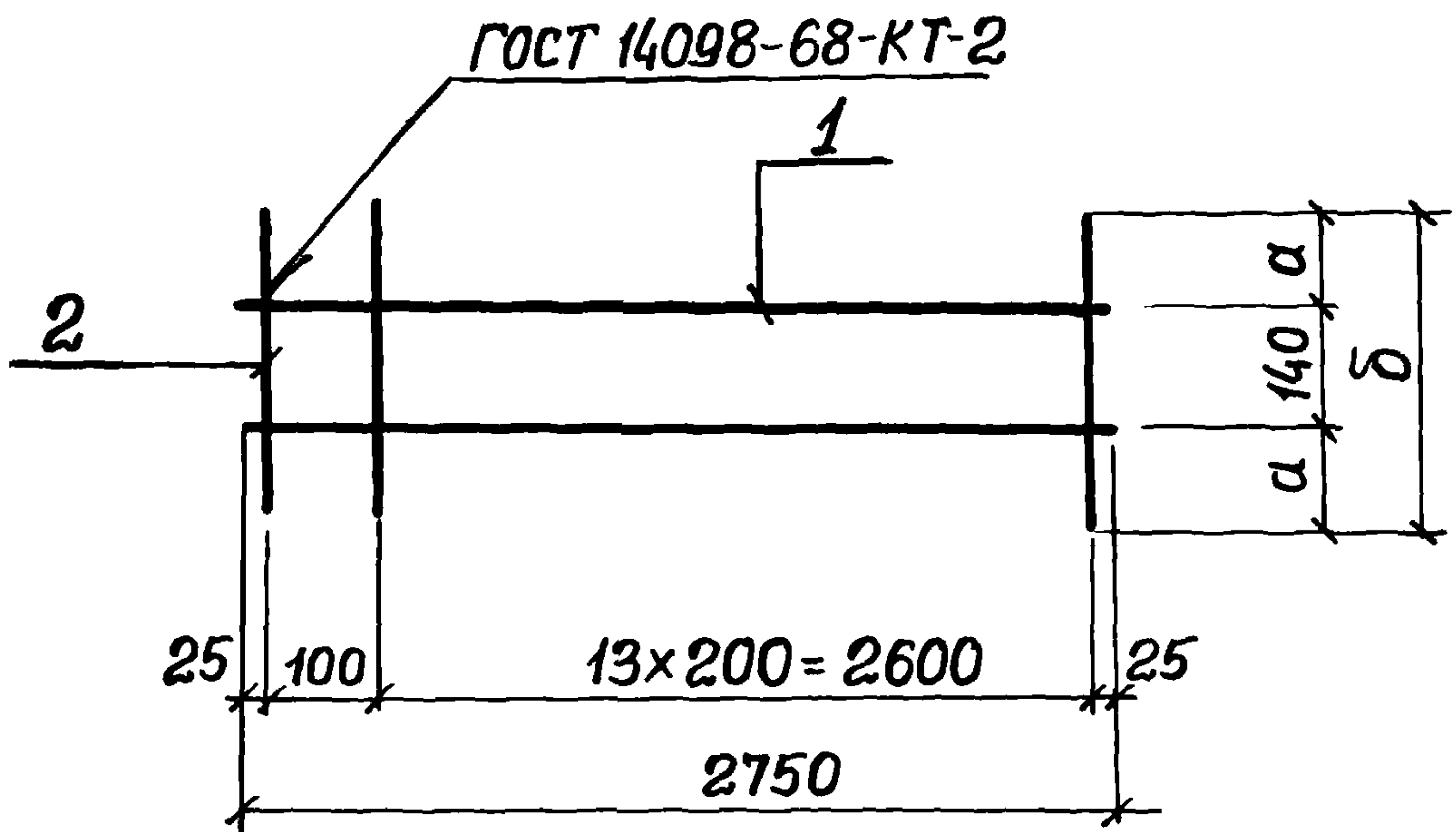
Нач.отд.	Шейко	<i>Шейко</i>
Н.контр.	Постников	<i>Постников</i>
Рук.гр.	Мазалова	<i>Мазалова</i>
Вед.инж.	Однорал	<i>Однорал</i>
Ст.инж.	Возианов	<i>Возианов</i>
Инжен.	Болотинская	<i>Болотинская</i>

Обозначение	Марка	ℓ _{мм}	h _{мм}	h' _{мм}	a _{мм}	β _{мм}	n	Масса, кг
3.900-3.11.2 00.07.00-06	C27	2050	1350	—	225	—	3	30.0
-07	C28	2150	1450	—	325	—	3	31.7
-08	C29	2150	1500	100	325	—	3	34.0
-09	C30	2050	1350	—	225	—	3	34.5
-10	C31	2150	1450	—	325	—	3	42.5
-11	C32	2350	1550	—	525	—	3	48.9
-12	C33	2450	1600	—	25	—	4	57.7
-13	C34;C34 ^a	2650	1750	—	225	1300	4	62.2
-14	C35;C35 ^a	2750	1850	100	325	1300	4	71.6
-15	C36;C36 ^a	2750	1800	—	325	1300	4	75.8
-16	C37;C37 ^a	2750	1800	—	325	1300	4	89.2
-17	C38;C38 ^a	2850	1900	—	425	1300	4	93.2
-18	C39;C39 ^a	2850	1950	100	425	1300	4	98.2
-19	C40;C40 ^a	2650	1800	100	225	1300	4	106.2
-20	C41;C41 ^a	3250	2200	100	225	1300	5	129.9
-21	C42	2850	1900	—	425	—	4	67.0
-22	C43	2950	2000	100	325	—	4	76.7
-23	C44;C44 ^a	3450	2300	—	425	2000	5	131.1
-24	C45;C45 ^a	3550	2350	—	525	2000	5	134.4
-25	C46;C46 ^a	3550	2400	100	525	2000	5	141.1
-26	C47;C47 ^a	3650	2450	100	25	2000	6	145.6
-27	C48;C48 ^a	3450	2300	—	425	2000	5	143.8
-28	C49;C49 ^a	3550	2400	100	525	2000	5	161.0
-29	C50;C50 ^a	2850	2000	100	425	1650	4	75.3
-30	C51;C51 ^a	3550	2350	—	525	1650	5	147.4
-31	C52;C52 ^a	3750	2500	—	125	1650	6	156.9
-32	C53;C53 ^a	3550	2400	100	525	1650	5	176.6
-33	C54;C54 ^a	3450	2350	100	425	2200	5	138.0
-34	C55;C55 ^a	4250	2850	—	25	2200	7	254.0
-35	C56;C56 ^a	4450	2950	—	225	2200	7	264.0
-36	C57;C57 ^a	4250	2850	—	25	2200	7	278.2

ЦНБ № подл. Подпись и дата. Взам. инв. №

3.900-3.11.2 · 00.07.00 СБ

Лист
2



Формат	Зона	Поз.	Обозначение	Наименование	Кол.	Примечание
				<u>Документация</u>		Масса, кг.
А4			3.900-3.11.2 00.00.00 то	Техническое описание		
				<u>Детали</u>		
Б.Ч.	1		3.900-3.11.2 00.08.01	φ5 Вр I ГОСТ 6727-80 l=2750	2	0.42
				<u>Переменные данные для исполнения</u>		
				3.900-3.11.2 00.08.00 (С61)		
				<u>Детали</u>		
Б.Ч.	2		3.900-3.11.2 00.08.02	φ6 А I ГОСТ 5781-81 l=600	15	0.14
				3.900-3.11.2 00.08.00-01 (С62)		
				<u>Детали</u>		
Б.Ч.	2		3.900-3.11.2 00.0 .03	φ6 А I ГОСТ 5781-81 l=460	15	0,1

Обозначение	Марка	Масса кг	α мм	δ мм
3.900-3.11.2 00.08.00	С61	2.9	230	600
-01	С62	2.3	160	460

3.900-3.11.2 00.08.00

Сетка арматурная
С(С61; С62).

Нач.отд.	Шейко	<i>Шейко</i>
Н.контр.	Постников	<i>Постников</i>
Рук.гр.	Мазалова	<i>Мазалова</i>
Вед.инж.	Однорал	<i>Однорал</i>
Ст.инж.	Возианов	<i>Возианов</i>
Инжен.	Болотинская	<i>Болотинская</i>

Стадия	Масса	Масшт.
Р	См. табл.	—
Лист	Листов 1	
Союзводоканалниипроект Харьковский Водоканалпроект		

Ив. № подл.	Подпись и дата	Взам. ч.н.в.х.

Формат	Зона	Поз.	Обозначение	Наименование	Кол. на исполн 3.900-3.11.2 00.09.00 -							Примечание			
					-	01	02	03	04	05	06		07		
				<u>Документация</u>										Масса, кг	
А4			3.900-3.11.2 00.09.00сб	Сборочный чертеж	×	×	×	×	×	×	×	×			
А4			00.00.00то	Техническое описание	×	×	×	×	×	×	×	×			
				<u>Детали</u>											
Б4		1	3.900-3.11.2 00.09.01	φ8АІ ГОСТ 5781-81 l=2850	2	3	4	-	-	-	-	-		1,13	
Б4			00.09.02	φ12АІ ГОСТ 5781-81 l=2850	-	-	-	4	4	4	-	-		2,53	
					φ14АІ ГОСТ 5781-81										
Б4				00.09.03	l=2850	-	-	-	-	-	-	4	4		3,44

				3 900-3.11.2 00.09.00			
Нач.отг.	Шейко			Сетка арматурная С(С101 ÷ С108)	Стадия	лист	листов
Гл спец.	Постников				Р	1	2
Рук. гр.	Мазалова				Союзводоканалпроект		
Вед. инж.	Однорал				Харьковский		
Ст. инж.	Возианов				Водоканалпроект		
Инженер	Болотинская			Формат А4			

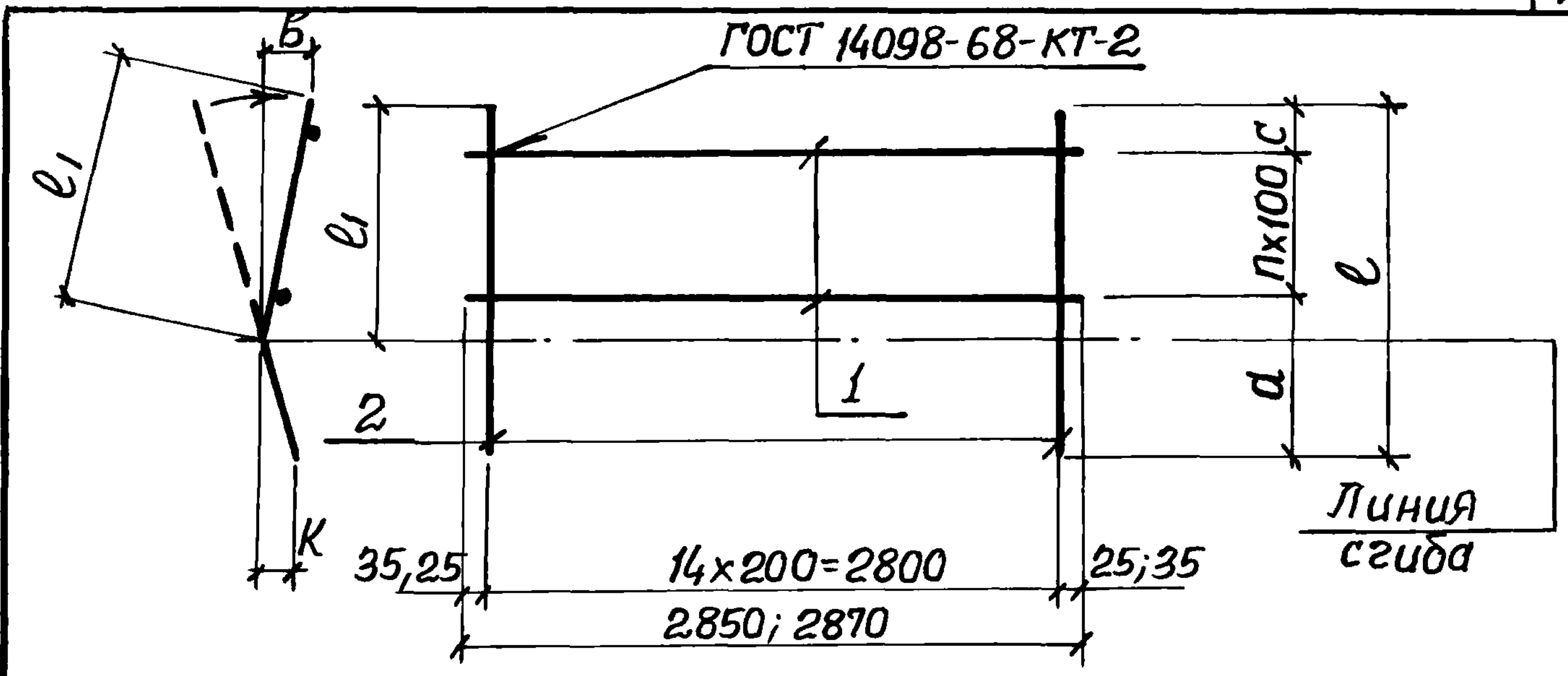
Формат	Зона	Поз.	Обозначение	Наименование	Кал. на исполн. 3.900-3.11.2 00.09.00 -										Примечание	
					—	01	02	03	04	05	06	07				
Б4		2	3.900-3.11.2 00.09.04	φ12AIII ГОСТ 5781-81 ℓ=660	15	—	—	—	—	—	—	—			0.59	
					φ16AIII ГОСТ 5781-81											
Б4			00.09.05	ℓ=880	—	15	—	—	—	—	—	—			1.39	
Б4			00.09.06	ℓ=1140	—	—	15	—	—	—	—	—			1.80	
Б4			00.09.07	φ22AIII ГОСТ 5781-81 ℓ=1520	—	—	—	15	—	—	—	—			4.53	
					φ25AIII ГОСТ 5781-81											
Б4			00.09.08	ℓ=1320	—	—	—	—	15	—	—	—			5.08	
Б4			00.09.09	ℓ=1520	—	—	—	—	—	15	—	—			5.85	
					φ28AIII ГОСТ 5781-81											
Б4			00.09.10	ℓ=1320	—	—	—	—	—	—	15	—			6.38	
Б4			00.09.11	ℓ=1520	—	—	—	—	—	—	—	15			7.34	

3.900-3.11.2 00.09.00

Лист
2

ФОРМАТ А4

46



Обозначение	Марка	a мм	c мм	n	e мм	e ₁ мм	B мм	K мм	Масса кг
3.900-3.11.2 00.09.00	C101	360	200	1	660	400	100	60	11.2
-01	C102	430	250	2	880	530	100	65	24.3
-02	C103	590	250	3	1140	660	105	80	31.5
-03	C104	1020	200	3	1520	680	90	110	78.1
-04	C105	720	300	3	1320	730	125	100	86.3
-05	C106	1020	200	3	1520	680	90	110	97.8
-06	C107	720	300	3	1320	730	125	100	109.5
-07	C108	1020	200	3	1520	680	90	110	123.9

Ш.№ подл. Подпись и дата

Взам. инв. №			
Нач. отд.	Шейко	<i>[Signature]</i>	
Гл. спец.	Постников	<i>[Signature]</i>	
Рук. гр.	Мазалова	<i>[Signature]</i>	
Вед. инж.	Однорал	<i>[Signature]</i>	
Ст. инж.	Возичанов	<i>[Signature]</i>	
Инжен.	Болотинская	<i>[Signature]</i>	

3.900-3.11.2 00.09.00 СБ

Сетка арматурная С (С101 - С108). Сборочный чертеж	Стадия	Масса	Масшт.
	Р	см. табл.	—
	лист	листов 1	
Союзводоканалпроект Харьковский Водоканалпроект			

Формат	Зона	Поз.	Обозначение	Наименование	Кол. на исполн. 3.900-3.11.2 00.10.00 -						Примечание		
					—	01	02	03	04	05		06	
												масса, кг	
				<u>Документация</u>									
А4			3.900-3.11.2 00.10.00 сб	Сборочный чертеж	×	×	×	×	×	×			
А4			00.00.00 тс	Техническое описание	×	×	×	×	×	×			
				<u>Детали</u>									
Б4		1	3.900-3.11.2 00.10.01	φ8A1 ГОСТ 5781-81 l=2850	2	—	—	—	—	—		1.13	
Б4			00.10.02	φ10A1 ГОСТ 5781-81 l=2850	—	3	4	—	—	—		1.76	
Б4			00.10.03	φ12A1 ГОСТ 5781-81 l=2850	—	—	—	4	4	—		2.53	
					φ14A1 ГОСТ 5781-81								
Б4			00.10.04	l=2850	—	—	—	—	—	4	—		3.45
Б4			00.10.05	l=2870	—	—	—	—	—	—	4		3.47

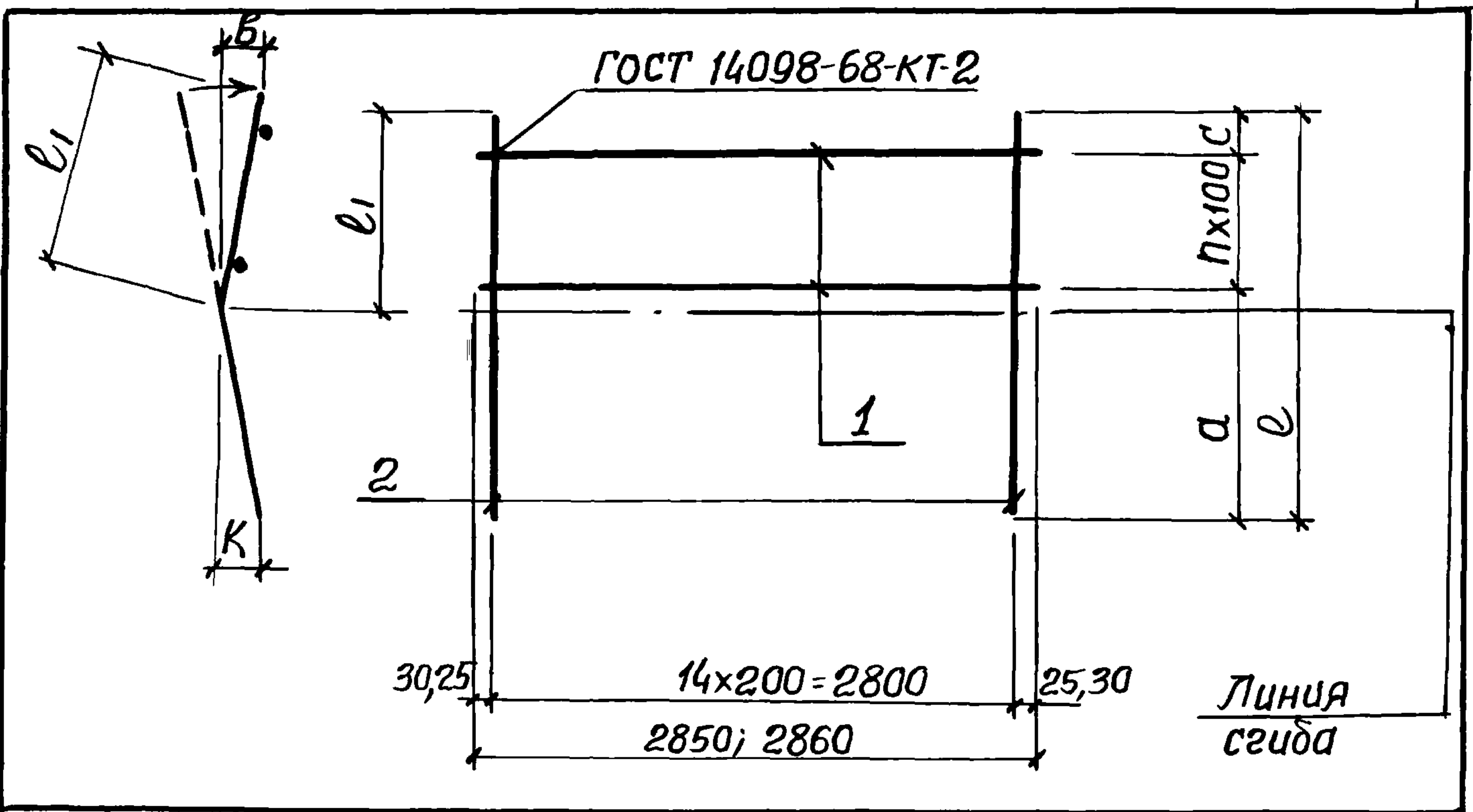
				3.900-3.11.2 00.10.00			
Нач. отд.	Шейко			Сетка арматурная с (С11-С117)	Стадия	Лист	Листов
Гл. спец.	Постников				Р	1	2
Рук. гр.	Мазалоба				Союзводоканализпроект Тарькинский Водоканалпроект		
Вед. инж.	Однорал						
Ст. инж.	Возичанов						
Инженер	Болотинская						

Формат А4

48

Формат	Зона	Поз	Обозначение	Наименование	Кол. на испол. 3.900-3.11.2 00.10.00-						Примечание	
					—	01	02	03	04	05		06
Б.ч.		2	3.900-3.11.2 00.10.06	φ14A III ГОСТ 5781-81 l=840	15	—	—	—	—	—	—	1.02
Б.ч.			00.10.07	φ18A III ГОСТ 5781-81 l=1100	—	15	—	—	—	—	—	2.30
Б.ч.			00.10.08	φ20A III ГОСТ 5781-81 l=1240	—	—	15	—	—	—	—	3.06
Б.ч.			00.10.09	φ25A III ГОСТ 5781-81 l=1240	—	—	—	15	—	—	—	4.78
Б.ч.			00.10.10	φ25A III ГОСТ 5781-81 l=1460	—	—	—	—	15	—	—	5.63
Б.ч.			00.10.11	φ28A III ГОСТ 5781-81 l=1660	—	—	—	—	—	15	—	8.02
Б.ч.			00.10.12	φ36A III ГОСТ 5781-81 l=1660	—	—	—	—	—	—	15	13.26

19067-02 50



Обозначение	Марка	d мм	c мм	п	l мм	l1 мм	B мм	K мм	Масса кг
3.900-3.11.2 00.10.00	С111	540	200	1	840	420	100	100	17.6
-01	С112	650	250	2	1100	550	100	100	39.8
-02	С113	740	200	3	1240	620	100	100	52.9
-03	С114	740	200	3	1240	620	100	100	81.8
-04	С115	860	300	3	1460	730	125	125	94.5
-05	С116	1110	250	3	1660	680	90	130	134.1
-06	С117	1110	250	3	1660	680	90	130	212.8

Линь №: подл. Подпись и дата. Взам. инв. №.

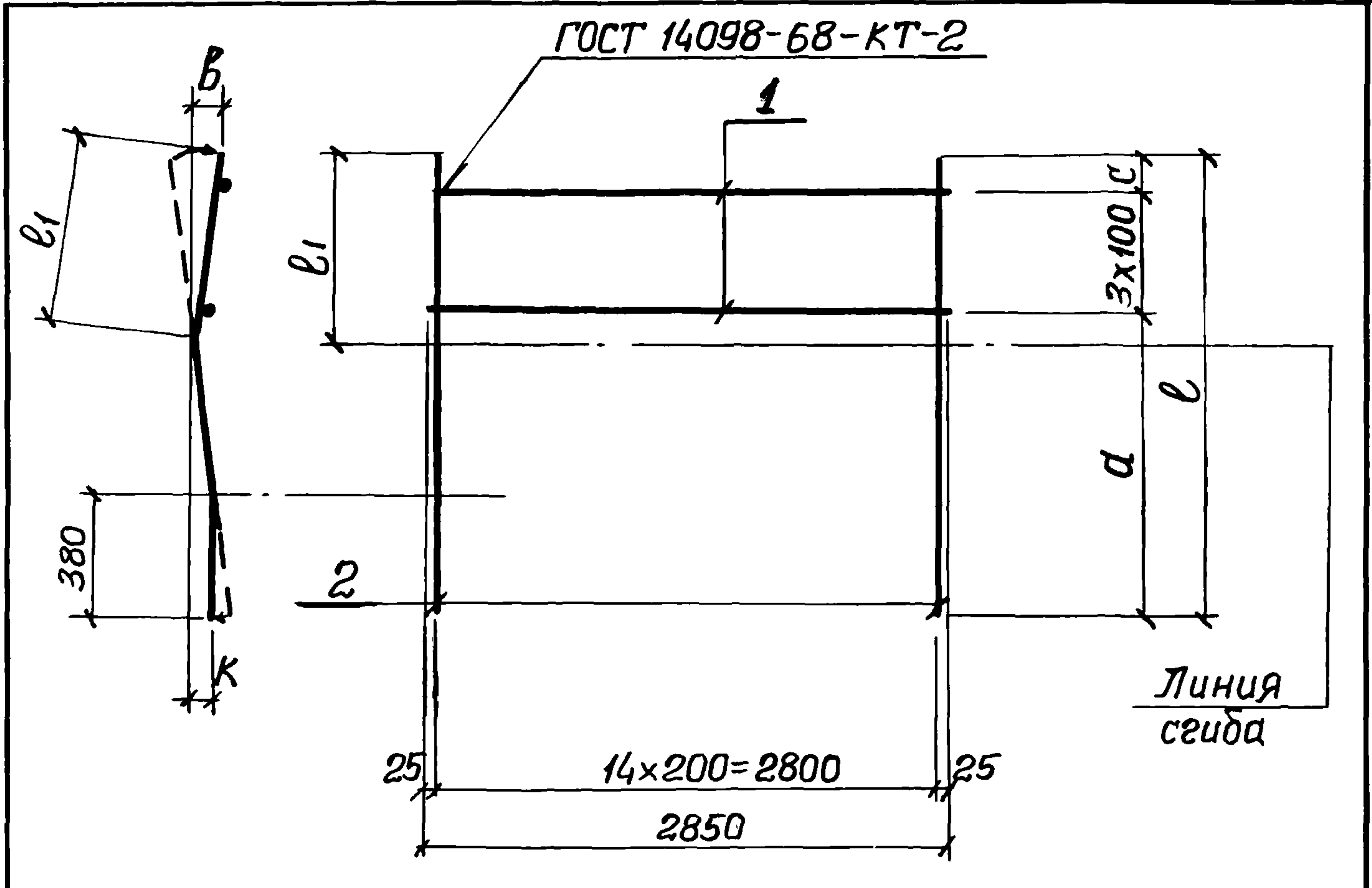
3.900-3.11.2 00.10.00 СБ									
Нач.отг. Шейко	Гл. спец. Постников	Рук гр. Мазалова	Вед. инж. Огнорал	Ст. инж. Возианов	Инж. Болотинская	Сетка арматурная С (С111 - С117). Сборочный чертеж	Стадия	Масса	Масштаб
							Р	см. табл.	—
						Лист	Листов 1		
						Союзбодоканалпроект Харьковский Водоканалпроект			

Цнб. № подл.	Подпись и дата	Взам. цнб №

Формат	Зона	Поз.	Обозначение	Наименование	Кол. на исполн. 3.900-3.11.2 00.11.00-								Примечание		
					—	01	02								
				<u>Документация</u>										масса, кг	
А4			3.900-3.11.2 00.11.00 СБ	Сборочный чертеж	×	×	×								
А4			00.00.00 ТО	Техническое описание	×	×	×								
				<u>Детали</u>											
Б4		1	3.900-3.11.2 00.11.01	Ф8АГ ГОСТ 5781-81 l=2850	4	—	—							1,13	
Б4			00.11.02	Ф10АГ ГОСТ 5781-81 l=2850	—	4	4								1,76
					—	—									
Б4		2	00.11.03	Ф14АГ ГОСТ 5781-81 l=1520	15	—	—							1,84	
Б4			00.11.04	Ф18АГ ГОСТ 5781-81 l=1560	—	15	—								3,30
Б4			00.11.05	Ф20АГ ГОСТ 5781-81 l=1720	—	—	15								4,24

19067-02 52

			3.900-3.11.2 00.11.00			
Нач. отд.	Шейко	<i>Шейко</i>	Сетка арматурная С(С121-С123)	Стадия	Лист	Листов
Гл. спец.	Постников	<i>Постников</i>		Р		1
Рук. гр.	Мазалова	<i>Мазалова</i>		Союзводоканалниипроект Тарьковский Водоканалпроект		
Вед. инж.	Однорал	<i>Однорал</i>		Формат А4		
Ст. чнж.	Возманов	<i>Возманов</i>				
Инженер	Болотинская	<i>Болотинская</i>				



Обозначение	Марка	a мм	c мм	l мм	l1 мм	B мм	K мм	Масса, кг
3.900-3.11.2 00.11.00	C121	1000	220	1520	640	105	80	32.1
-01	C122	1000	260	1560	680	110	80	56.5
-02	C123	1120	300	1720	730	125	100	70.6

Шиб № подл. Подпись и дата. Взам. инв №

3.900-3.11.2 00.11.00 СБ

Сетка арматурная
с (с 121-123).
Сборочный чертеж

Стадия	Масса	Масшт.
Р	См табл.	—
Лист	Листов 1	
Союзводоканалпроект Тарьковский Водоканалпроект		

Нач. отд.	Шейко	<i>[Signature]</i>
Гл. спец.	Постников	<i>[Signature]</i>
Рук. гр.	Мазалова	<i>[Signature]</i>
Вед. инж.	Однорал	<i>[Signature]</i>
Ст. инж.	Возянов	<i>[Signature]</i>
Инженер	Болотинская	<i>[Signature]</i>

Инв. № подл.	Подпись и дата	Взам. инв. №

Формат	Зона	Поз.	Обозначение	Наименование	Кол. на исполн. 3.900-3.11.2 00.12.00 -										Примечание		
					-	01	02	03	04	05	06	07	08	09			
																	масса, кг
				<u>Документация</u>													
А4			3.900-3.11.2 00.12.00 СБ	Сборочный чертеж	×	×	×	×	×	×	×	×	×	×	×		
А4			00.00.00 ТО	Техническое описание	×	×	×	×	×	×	×	×	×	×	×		
				<u>Детали</u>													
Б4		1	3.900-3.11.2 00.12.01	φ8A I ГОСТ 5781-81 l=2850	-	-	-	-	5	5	5	6	6	5		1,13	
Б4			00.12.02	φ6A I ГОСТ 5781-81 l=2850	5	5	5	6	-	-	-	-	-	-	-		0,65
Б4		2	00.12.03	φ10A III ГОСТ 5781-81 l=640	15	-	-	-	-	-	-	-	-	-	-		0,40
					φ12A III ГОСТ 5781-81												
Б4			00.12.04	l=860		-	15	-	-	-	-	-	-	-	-	-	

					3.900-3.11.2 00.12.00			
Нач. отд.	Шейко				Сетка арматурная С (С131 - С142)	Стадия	Лист	Листов
Гл. спец.	Постников					Р	1	3
Рук. гр.	Мазалова					Союзводоканалпроект Тарьковский Водоканалпроект		
Вед. инж.	Однорал							
Ст. инж.	Возцанов							
Инжен.	Болотинская				Формат А4			

Формат	Зона	Поз.	Обозначение	Наименование	Кол. на исполн. 3 900-3.11.2 00.12.00-									Примечание	
					-	01	02	03	04	05	06	07	08		09
Б.4		2	3.900-3.11.2	00.12.05	ℓ=1120	-	-	15	-	-	-	-	-	-	0.99
Б.4			00.12.06	ℓ=1300	-	-	-	15	-	-	-	-	-	-	1.15
					φ14AIII ГОСТ 5781-81										
Б.4			00.12.07	ℓ=860	-	-	-	-	15	-	-	-	-	-	1.04
Б.4			00.12.08	ℓ=1120	-	-	-	-	-	15	-	-	-	-	1.40
Б.4			00.12.09	ℓ=1320	-	-	-	-	-	-	15	-	-	-	1.60
Б.4			00.12.10	ℓ=1520	-	-	-	-	-	-	-	15	-	-	1.84
					φ16AIII ГОСТ 5781-81										
Б.4			00.12.11	ℓ=860	-	-	-	-	-	-	-	-	15	-	1.36
Б.4			00.12.12	ℓ=1340	-	-	-	-	-	-	-	-	-	15	2.12

1977-78

Инв. № подл. Подпись и дата. Взам. инв. №

Формат	Зона	Поз.	Обозначение	Наименование	Кол. на исполн. 3.900-3.11.2 00.12.00-								Примечание	
					10	11								
														Масса, кг
				<u>Документация</u>										
A4			3.900-3.11.2 00.12.00 СБ	Сборочный чертеж	×	×								
A4			00.12.00 ТО	Техническое описание	×	×								
				<u>Детали</u>										
Б4		1	3.900-3.11.2 00.12.13	Ф10А1 ГОСТ 5781-81 l=2850	6	—								1,76
Б4			00.12.14	Ф12А1 ГОСТ 5781-81 l=2850	—	6								2,53
Б4		2	00.12.15	Ф18АIII ГОСТ 5781-81 l=1560	15	—								3,26
Б4			00.12.16	Ф22АIII ГОСТ 5781-81 l=1500	—	15								4,48

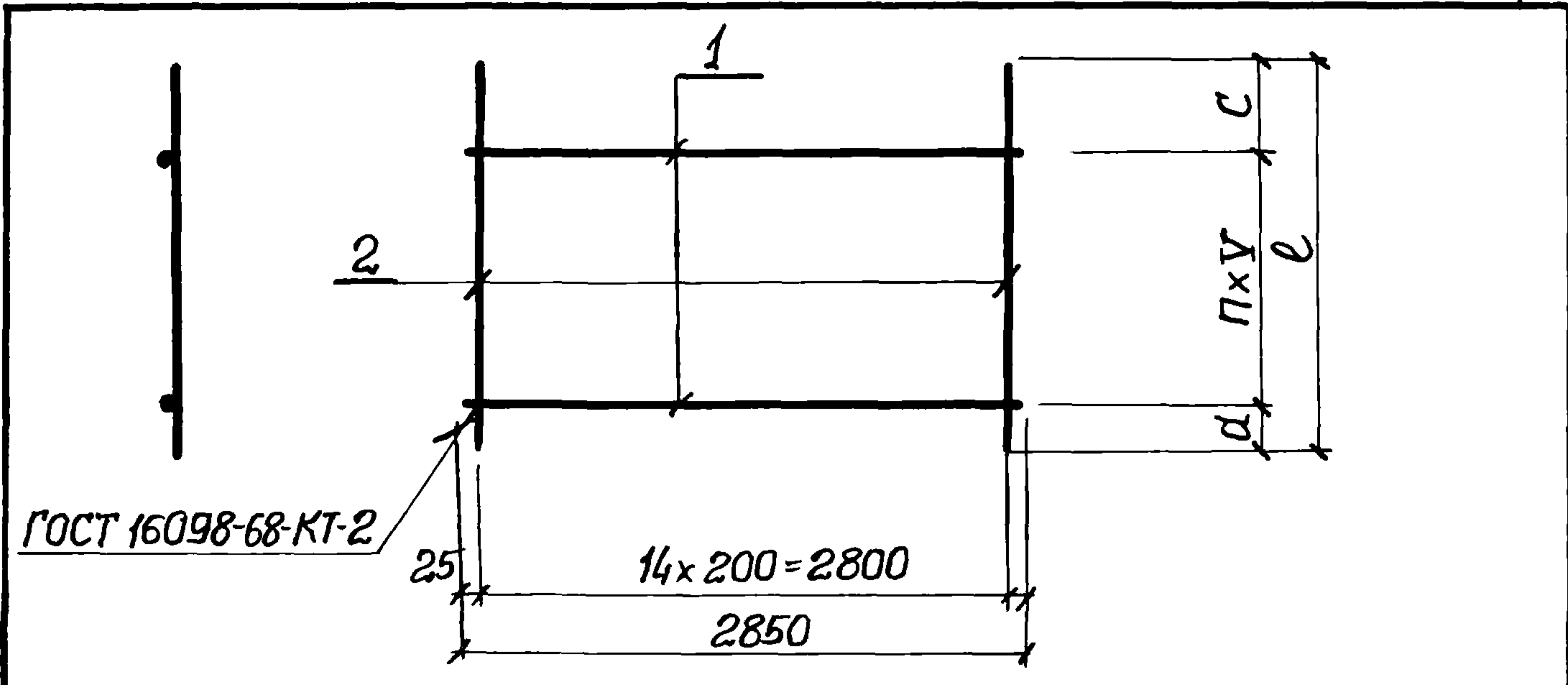
3.900-3.11.2 00.12.00

Лист

3

Формат А4

55



Обозначение	Марка	d_{MM}	n	V_{MM}	C_{MM}	e_{MM}	Масса, кг.
3.900-3.11.2 00.12.00	С131	50	4	100	190	640	9,3
-01	С132	150	4	100	310	860	14,7
-02	С133	50	4	200	270	1120	18,2
-03	С134	100	5	200	200	1300	21,2
-04	С135	150	4	100	310	860	21,3
-05	С136	50	4	200	270	1120	26,7
-06	С137	200	4	200	320	1320	29,7
-07	С138	200	5	200	320	1520	34,4
-08	С139	150	4	100	310	860	27,2
-09	С140	200	4	200	340	1340	37,5
-10	С141	200	5	200	360	1560	59,5
-11	С142	200	5	200	300	1500	78,8

Ш.№ подл. Подпись и дата

Нач.отг.	Шейко	<i>Шейко</i>
Гл. спец.	Постников	<i>Постников</i>
Рук.гр.	Мазалова	<i>Мазалова</i>
Вед.инж.	Одноран	<i>Одноран</i>
Ст. инж.	Возцанов	<i>Возцанов</i>
Инжен.	Болотинская	<i>Болотинская</i>

3.900-3.11.2 00.12.00 СБ

Сетка арматурная с (С131 - С142). Сборочный чертеж	Стадия	Масса	масшт
	Р	См. табл.	—
	Лист	Листов 1	
	Союзводоканалпроект Тарьковский Водоканалпроект		

Инд № подл.	Подпись и дата	Взам. инв. №

Формат	Зона	Поз.	Обозначение	Наименование	Кол. на исполн 3.900-3.11.2 00.13.00-							Примечание	
					—	01	02	03	04	05	06		07
													Масса, кг
				<u>Документация</u>									
A4			3.900-3.11.2 00.13.00 сб	Сборочный чертеж	×	×	×	×	×	×	×	×	
A4			00.00.00.00	Техническое описание	×	×	×	×	×	×	×	×	
				<u>Детали</u>									
Б.4.			3.900-3.11.2 00.13.01	ФБА I ГОСТ 5781-81 l=2850	5	4	5	—	—	—	—	—	065
Б.4.	1		00.13.02	Ф8 A I ГОСТ 5781-81 l=2850	—			5	5	—	—	—	113
Б.4.			00.13.03	Ф10 A I ГОСТ 5781-81 l=2850	—	—	—	—	—	5	6	—	176
Б.4.			00.13.04	Ф12 A I ГОСТ 5781-81 l=2850	—	—	—	—	—	—	—	6	2.53

19067-02 58

				3.900-3.11.2 00.13.00			
Нач. отд.	Шейко			Сетка арматурная С (С151 - С158)	Стадия	Лист	Листов
Гл. спец.	Постников					1	2
Рук. гр.	Мазалова				Союзводоканалпроект Харьковский Водоканалпроект		
Вед. инж.	Однорал						
Ст. инж.	Возичанов						
Инженер	Балотинская			Формат А4			

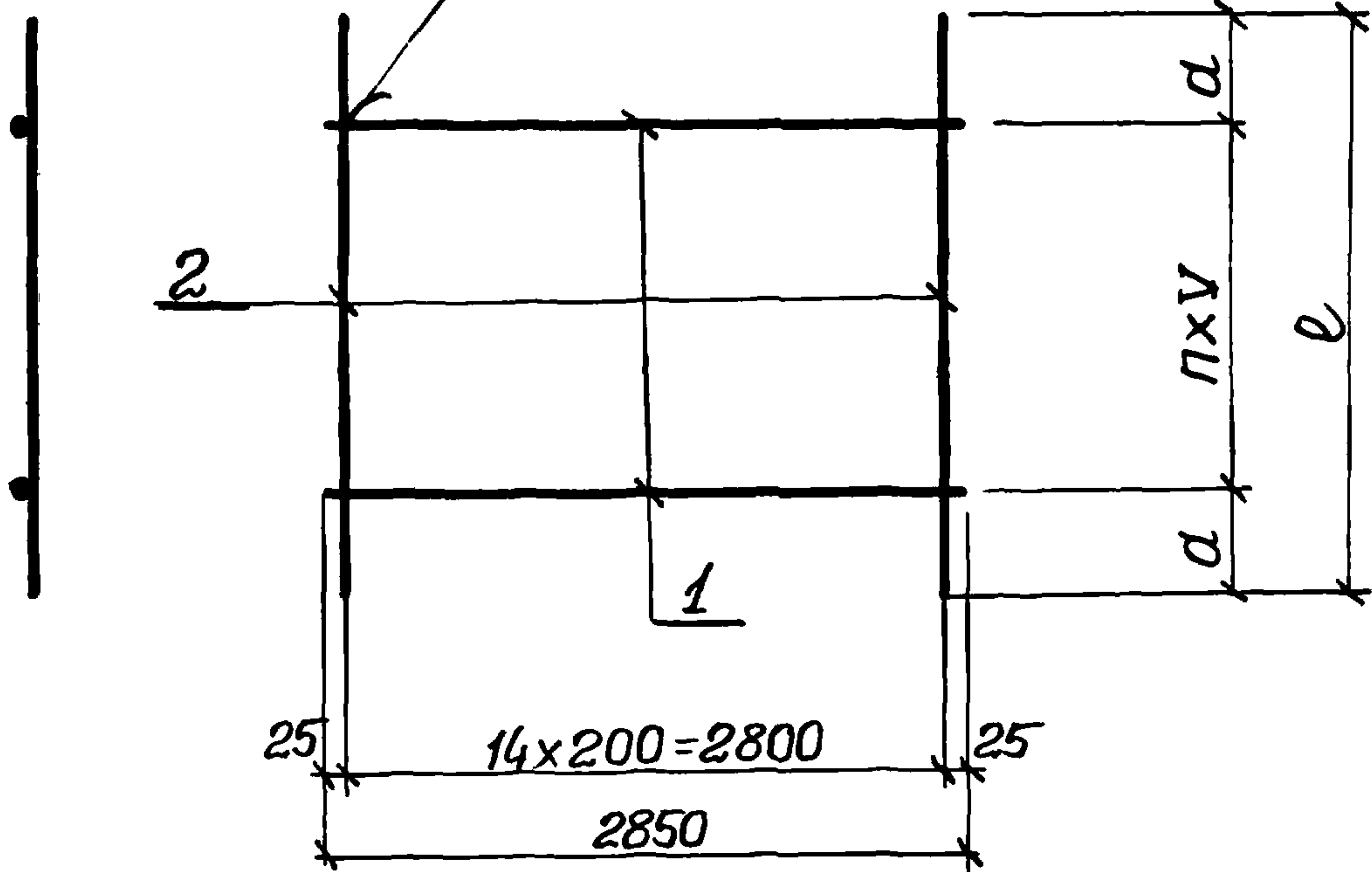
15

ЦНБ № подл	Подпись и дата	Взам. инв. №

Формат	Зона	Поз.	Обозначение	Наименование	Кол. на исполн. 3.900-3.11.2 00.13.00-							Примечание		
					—	01	02	03	04	05	06		07	
													Масса, кг.	
Б4		2	3 900-3 11.2 00.13.05	φ10А _{III} ГОСТ 5781-81 ℓ=820	15	—	—	—	—	—	—	—	0,51	
				φ12А _{III} ГОСТ 5781-81										
Б4			00.13.06	ℓ=1080	—	15	—	—	—	—	—	—	0,96	
Б4			00.13.07	ℓ=1220	—	—	15	—	—	—	—	—	1,08	
Б4			00.13.08	φ14А _{III} ГОСТ 5781-81 ℓ=1260	—	—	—	15	—	—	—	—	1,53	
Б4			00.13.09	φ16А _{III} ГОСТ 5781-81 ℓ=1520	—	—	—	—	15	—	—	—	2,40	
				φ18А _{III} ГОСТ 5781-81										
Б4			00.13.10	ℓ=1340	—	—	—	—	—	15	—	—	2,80	
Б4			00.13.11	ℓ=1760	—	—	—	—	—	—	15	—	3,68	
Б4			00.13.12	φ22А _{III} ГОСТ 5781-81 ℓ=1640	—	—	—	—	—	—	—	15	4,89	

19087-02 59

ГОСТ 14098-68-КТ-2



Обозначение	Марка	a мм	n	d мм		e мм	Масса, кг
3.900-3.11.2 00.13.00-	C151	210	4	100		820	11.0
-01	C152	240	3	200		1080	17.0
-02	C153	210	4	200		1220	19.5
-03	C154	230	4	200		1260	28.7
-04	C155	360	4	200		1520	41.7
-05	C156	270	4	200		1340	50.8
-06	C157	380	5	200		1760	65.8
-07	C158	320	5	200		1640	88.6

3.900-3.11.2 00.13.00 СБ

Сетка арматурная
С(С151 - С158).
Сборочный чертеж

Стадия	масса	Масшт.
Р	См. табл.	—
Лист	Листов 1	
Союзводоканалпроект Харьковский Водоканалпроект		

Нач.отг.	Шейко	67
Гл. спец.	Постников	Алекс
Рук. гр.	Мазалова	Светл
Вед. инж.	Однорал	Влад
Ст. инж.	Вознянов	Вик
Инжен.	Болотинская	Ринг

Изд. Л. - 19057-02

Инв. № подл. Подпись и дата Взам инв №

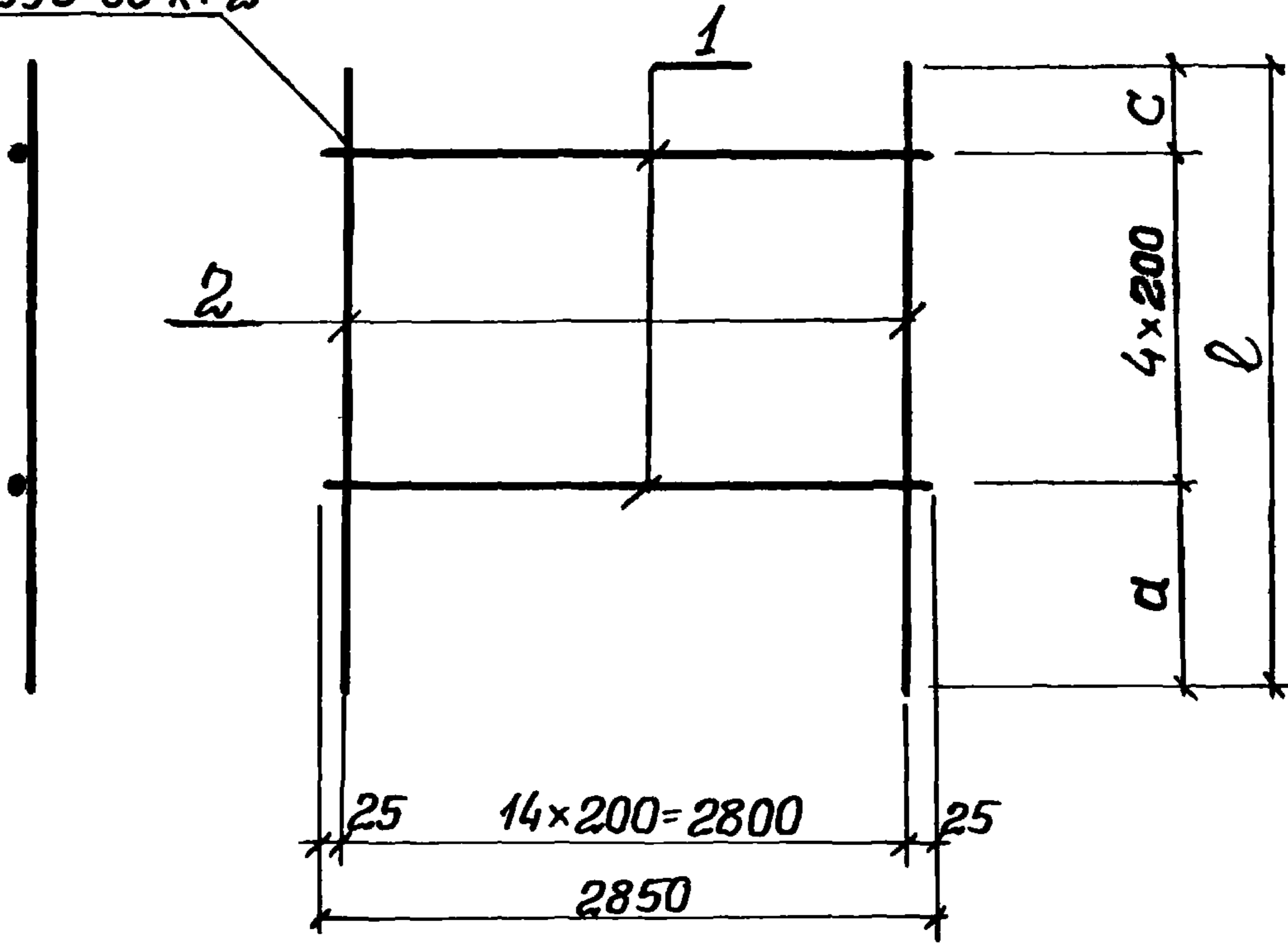
Формат	Зона	Поз	Обозначение	Наименование	Кол. на исполн. 3.900-3.11.2 00.14.00-										Примечание			
					—	01	02	03	04									
				<u>Документация</u>													Масса, кг.	
А4			3.900-3.11.2 00.14.00 СБ	Сборочный чертеж	×	×	×	×	×									
А4			00.00.00 ТО	Техническое описание	×	×	×	×	×									
				<u>Детали</u>														
Б4		1	3.900-3.11.2 00.14.01	φ8A I ГОСТ 5781-81 l=2850	5	5	5	5									1.13	
Б4			00.14.02	φ10A I ГОСТ 5781-81 l=2850					5									1.76
		2		φ14A III ГОСТ 5781-81														
Б4			00.14.03	l=1500	15													1.82
Б4			00.14.04	l=1540		15												1.86
					φ16A III ГОСТ 5781-81													
Б4			00.14.05	l=1520			15											2.4
Б4			00.14.06	l=1740				15										2.75
Б4			00.14.07	φ18A III ГОСТ 5781-81 l=1540					15									3.22

					3.900-3.11.2 · 00.14.00			
Нач.отд	Шейко				Сетка арматурная С(С161-С165).	Стадия	Лист	Листов
Гл. спец	Постников					Р		1
Рук. гр.	Мазалова					Союзводоканалниипроект		
Вед. инж	Однорал					Харьковский		
Инженер	Болотинская					Водоканалпроект		

Копир. Зайцева

Формат А4

ГОСТ 14098-68-К1-2



Обозначение	Марка	a мм	c мм	l мм	Масса кг
3.900-3.11.2 00.14.00 -	C161	450	250	1500	33.0
-01	C162	490	250	1540	33.6
-02	C163	470	250	1520	41.7
-03	C164	590	350	1740	47.0
-04	C165	490	250	1540	57.1

3.900-3.11.2 00.14.00 СБ		
Сетка арматурная С (С 161-С 165). Сборочный чертеж		
Нач.отг. Шейко	Гл. спец. Постников	Рук. гр. Мазалова
Вед. инж. Однорал	Ст. инж. Возничнов	Инженер Болотинская
Стадия	масса	Масшт.
Р	См. табл.	—
Лист	Листов 1	
Сюэбодоканалниипроект Харьковский Водоканалпроект		

Инв. № в э. и в альб. и в альб. БЭМ. ДИВ.У.

ЦНБ № подл.	Подпись и дата	Взам.цнб. №

Формат	Зона	Поз.	Обозначение	Наименование	Кол. на исполн. 3.900-3.11.2 00.15.00-									Примечание	
					—	01	02	03	04	05	06	07	08		09
				<u>Документация</u>											Масса, кг
A4			3.900-3.11.2 00.15.00 СБ	Сборочный чертеж	×	×	×	×	×	×	×	×	×	×	
A4			00.00.00 ТО	Техническое описание	×	×	×	×	×	×	×	×	×	×	
				<u>Детали</u>											
				ФЮАТ ГОСТ 5781-81											
Б.4		1	3.900-3.11.2 00.15.01	ℓ=550	6	6	6	6	6	6	6	6	6	6	0,34
Б.4			00.15.02	ℓ=600	6	6	6	6	—	—	—	6	6	—	0,37
Б.4		2	00.15.03	ℓ=650	—	—	—	—	6	6	—	—	—	6	0,40
Б.4			00.15.04	ℓ=750	—	—	—	—	—	—	6	—	—	—	0,46
Б.4			00.15.05	Ф12Ac II ГОСТ 5781-81 ℓ=780	1	—	—	—	—	—	—	—	—	—	0,69
Б.4		3	00.15.06	Ф14Ac II ГОСТ 5781-81 ℓ=910	—	1	—	—	—	—	—	1	—	—	1,10
Б.4			00.15.07	Ф16Ac II ГОСТ 5781-81 ℓ=1040	—	—	1	—	—	—	—	—	1	—	1,64

Исполнение 10-13 см. лист 3

10-13 см. лист 3

				3.900-3.11.2 00.15.00			
Нач. отд.	Шейко	<i>Шейко</i>		Изделие закладное МН (МН 15-МН 27)	Стадия	Лист	Листов
Н.контр.	Постников	<i>Постников</i>			Р	1	3
Рук. гр.	Мазалова	<i>Мазалова</i>			Союзводоканалпроект Харьковский Водоканалпроект		
Вед. инж.	Однорал	<i>Однорал</i>					
Сп. инж.	Возлянов	<i>Возлянов</i>					
Инжен.	Болотинская	<i>Болотинская</i>		Формат А4			

Формат	Зона	Поз.	Обозначение	Наименование	Кол. на исполн. 3.900-3.11.2 00.15 00-										Примечание	
					-	01	02	03	04	05	06	07	08	09		
																масса, кг
Б4		3	3.900-3.11.2 00.15.08	φ18AcII ГОСТ 5781-81 l=1170	-	-	-	1	-	-	-	-	-	-	-	2.45
Б4.			00.15.09	φ20AcII ГОСТ 5781-81 l=1300	-	-	-	-	1	-	-	-	-	-	1	3.21
Б4			00.15.10	φ22AcII ГОСТ 5781-81 l=1430	-	-	-	-	-	1	-	-	-	-	-	4.26
Б4.			00.15.11	φ25AcII ГОСТ 5781-81 l=1620	-	-	-	-	-	-	1	-	-	-	-	6.24
Б4		4	00.15.12	φ16AII ГОСТ 5781-81 l=480	1	1	-	-	-	-	-	-	1	-	-	0.76
Б4.			00.15.13	φ18AII ГОСТ 5781-81 l=520	-	-	-	-	-	-	-	-	-	1	-	1.09
Б4.			00.15.14	φ20AcII ГОСТ 5781-81 l=620	-	-	1	1	-	-	-	-	-	-	-	1.53
Б4.			00.15.15	φ25AcII ГОСТ 5781-81 l=820	-	-	-	-	1	-	-	-	-	-	1	3.16
Б4			00.15.16	φ28AcII ГОСТ 5781-81 l=890	-	-	-	-	-	1	1	-	-	-	-	4.30

3.900-3.11.2 00.15.00 Лист
2

Формат А4

69

Инв. № подл	Подпись и дата	Взам инв №

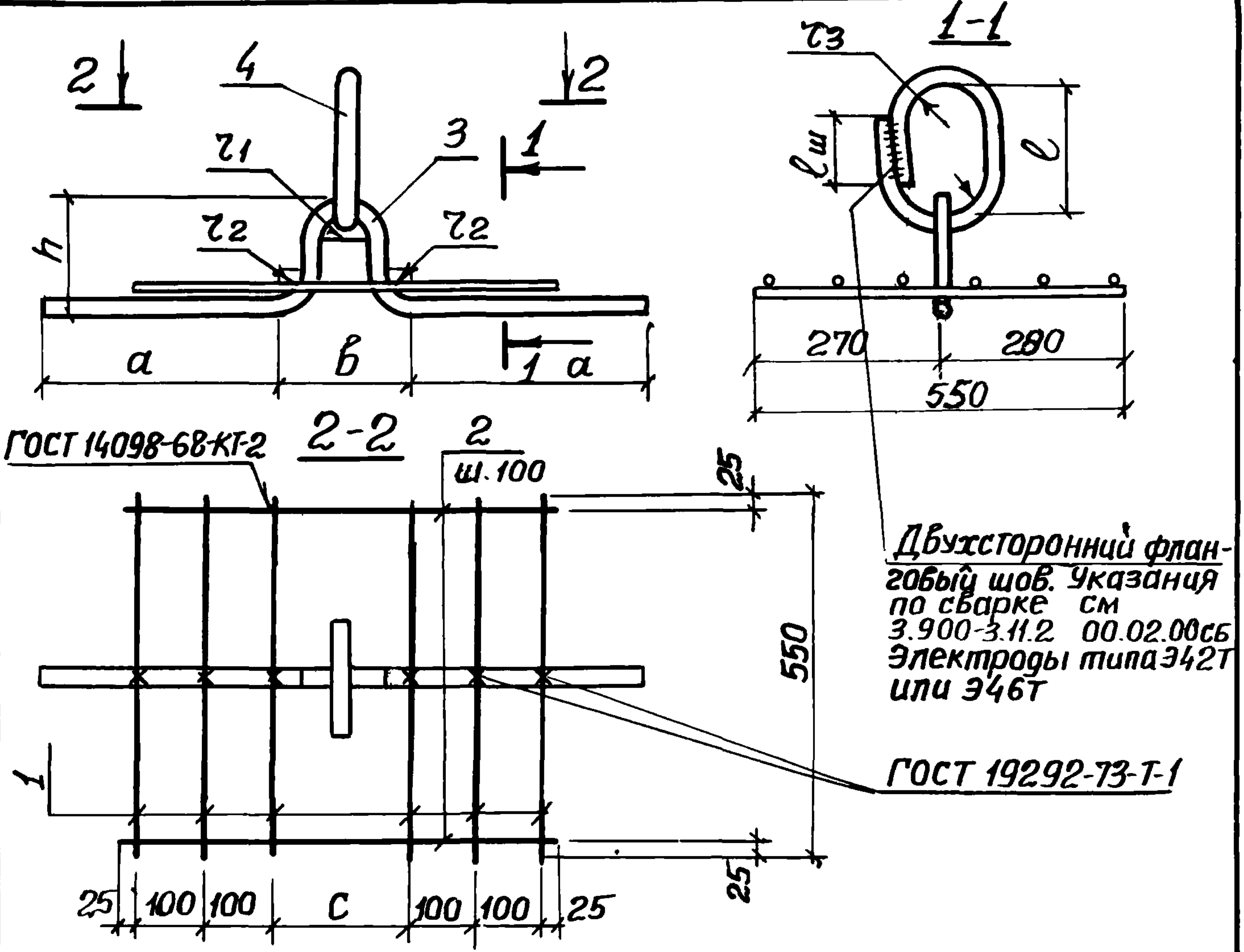
Формат	Зона	Поз.	Обозначение	Наименование	Кол. на исполн. 3.900-3.11.2 00 15.00-								Примечание		
					10	11	12								
				<u>Документация</u>											масса, кг
А4			3.900-3.11.2 00.15.00 СБ	Сборочный чертеж	×	×	×								
А4			00.15.00 ТО	Техническое описание	×	×	×								
				<u>Детали</u>											
				φ10АІ ГОСТ 5781-81											
Б4	1		3.900-3.11.2 00.15.01	ℓ=550	6	6	6								0,34
Б4	2		00.15.03	ℓ=650	6	—	—								0.4
Б4			00.15.04	ℓ=750	—	6	6								0.46
Б4	3		00.15.10	φ22AcII ГОСТ 5781-81 ℓ=1430	1	—	—								4.26
Б4			00.15.11	φ25AcII ГОСТ 5781-81 ℓ=1620	—	1	—								6.24
Б4			00.15.17	φ28AcII ГОСТ 5781-81 ℓ=1820	—	—	1								8.79
Б4	4		00.15.15	φ25AcII ГОСТ 5781-81 ℓ=820	1	—	—								3.16
Б4			00.15.16	φ28AcII ГОСТ 5781-81 ℓ=890	—	1	—								4.30
Б4			00.15.18	φ32AcII ГОСТ 5781-81 ℓ=960	—	—	1								6.06

19067-02 65

3.900-3.11.2 00.15.00	Лист
	3

Формат А4

164



Обозначение	Марка	В мм	С мм	l мм	lш мм	z1 мм	z2 мм	z3 мм	a мм	h мм	Масса кг
3.900-3.11.2 00.15.00	МН15	124	150	120	80	30	20	30	245	110	5.7
-01	МН16	148	150	120	80	30	30	30	295	120	6.1
-02	МН17	152	150	180	100	30	30	40	330	145	7.3
-03	МН18	156	150	180	100	30	30	40	390	150	8.2

3.900-3.11.2 00.15.00 СБ

Изделие закладное
МН (МН15--МН27).
Сборочный чертеж

Стадия	Масса	Масштаб
Р	См. табл.	-
Лист 1	Листов 2	
Союзбодоканалпроект Харьковский Водоканалпроект		

Поз.4- сталь марки ВСтЗсп2

ЦНБ №подл. Подпись и дата. Взрм. инв. ЭМ

Нач.отд.	Щейко	
Н.контр.	Постников	
Рук.гр.	Мазалова	
Вед.инж.	Однорал	
Сп. инж.	Вознянов	
ЦНЖ.	Болотинская	

Обозначение	Марка	В мм.	С мм.	Е мм.	Еш мм	г ₁ мм	г ₂ мм.	г ₃ мм.	а мм.	н мм.	Масса кг
3.900-3.11.2 00.15.00-04	МН19	200	200	240	120	40	40	60	420	170	10.8
-05	МН 20	204	200	260	140	40	40	60	485	170	13.0
-06	МН 21	290	300	260	140	60	60	60	570	155	15.3
-07	МН 22	148	150	140	80	30	30	30	305	110	6.1
-08	МН 23	152	150	150	90	30	30	30	330	145	6.9
-09	МН 24	200	200	240	120	40	40	60	390	205	10.8
-10	МН 25	204	200	240	120	40	40	60	450	205	11.9
-11	МН 26	290	300	260	140	60	60	60	480	245	15.3
-12	МН 27	296	300	280	160	60	60	60	545	280	19.7

инв. № подл. Подпись и дата. Взам. инв. №

3.900-3.11.2 00.15.00 СБ Лист 2