

ТИПОВЫЕ КОНСТРУКЦИИ, ИЗДЕЛИЯ И УЗЛЫ ЗДАНИЯ И СООРУЖЕНИЯ

СЕРИЯ 3006.1 -2/82

СБОРНЫЕ ЖЕЛЕЗОБЕТОННЫЕ
КАНАЛЫ И ТОННЕЛИ ИЗ
ЛОТКОВЫХ ЭЛЕМЕНТОВ

ВЫПУСК 2-3

УЗЛЫ ТРАСС.
ЛОТКИ, ПЛИТЫ, БАЛКИ.
АРМАТУРНЫЕ И ЗАКЛАДНЫЕ ИЗДЕЛИЯ.
РАБОЧИЕ ЧЕРТЕЖИ

20009 - 02

ЦЕНА 0-48

ЦЕНТРАЛЬНЫЙ ИНСТИТУТ ТИПОВОГО ПРОЕКТИРОВАНИЯ
ГОССТРОЯ СССР

КИЕВСКАЯ ФИЛИАЛ

г. Киев-57 ул. Элеона Путье № 12

6/10
Заказ № 97 Инв. № 20009-02 Тираж 1400
Сдано в печать 31 1985 Цена 0.45

ТИПОВЫЕ КОНСТРУКЦИИ, ИЗДЕЛИЯ И УЗЛЫ ЗДАНИЯ И СООРУЖЕНИЯ

СЕРИЯ 3006.1-2/82

СБОРНЫЕ ЖЕЛЕЗОБЕТОННЫЕ
КАНАЛЫ И ТОННЕЛИ ИЗ
ЛОТКОВЫХ ЭЛЕМЕНТОВ

ВЫПУСК 2-3

УЗЛЫ ТРАСС.
ЛОТКИ, ПЛИТЫ, БАЛКИ.
АРМАТУРНЫЕ И ЗАКЛАДНЫЕ ИЗДЕЛИЯ.
РАБОЧИЕ ЧЕРТЕЖИ

РАЗРАБОТАНЫ ИНСТИТУТОМ

ХАРЬКОВСКИЙ ПРОМСТРОИПРОЕКТ

ГЛАВНЫЙ ИНЖЕНЕР ИНСТИТУТА *Добуга* ДОБУГА И.Ф.

ГЛАВНЫЙ ИНЖЕНЕР ПРОЕКТА *Монин* МОНИН А.М.

ПРИ УЧАСТИИ НИИЖЕ ГОССТРОЯ СССР

ЗАМ. ДИРЕКТОРА ИНСТИТУТА *Корова* КОРОВА И.М.

УТВЕРЖДЕНЫ ГОССТРОЕМ СССР

ПОСТАНОВЛЕНИЕ
ОТ 05.09.1984 г. № 157.

ВВЕДЕНЫ В ДЕЙСТВИЕ
С 01.01.1985 г.

Обозначение	Наименование	Стр.
3.006.1-2/82.2-3-0.0Т0	ТЕХНИЧЕСКОЕ ОПИСАНИЕ	3
3.006.1-2/82.2-3-1.0	СЕТКА С1... С8	5
3.006.1-2/82.2-3-1.0 СБ	СЕТКА С1... С8	
	СБОРОЧНЫЙ ЧЕРТЁЖ	6
3.006.1-2/82.2-3-2.0	СЕТКА С9	7
3.006.1-2/82.2-3-3.0	СЕТКА С10	8
3.006.1-2/82.2-3-4.0	СЕТКА С11... С13	9
3.006.1-2/82.2-3-4.0 СБ	СЕТКА С11... С13	
	СБОРОЧНЫЙ ЧЕРТЁЖ	10
3.006.1-2/82.2-3-5.0	КАРКАС ПЛОСКИЙ КР6... КР13	11
3.006.1-2/82.2-3-5.0 СБ	КАРКАС ПЛОСКИЙ КР6... КР13	
	СБОРОЧНЫЙ ЧЕРТЁЖ	13
3.006.1-2/82.2-3-6.0	БАЛКА СТАЛЬНАЯ БС-1... БС-5	14
3.006.1-2/82.2-3-6.0 СБ	БАЛКА СТАЛЬНАЯ БС-1... БС-5	
	СБОРОЧНЫЙ ЧЕРТЁЖ	16
3.006.1-2/82.2-3-7.0	БАЛКА СТАЛЬНАЯ БС-6	17
3.006.1-2/82.2-3-0.1	СТЕРЖЕНЬ АРМАТУРНЫЙ	18
3.006.1-2/82.2-3-0.2	СТЕРЖЕНЬ АРМАТУРНЫЙ ГНУТЫЙ	22
3.006.1-2/82.2-3-0.3	ПЛАСТИНА	23

ЧИВ № 15854
 ПОСЛЕДНЯЯ ДАТА
 СВЯТ. КВА. № 2

Исх. отд.	БРОДСКИЙ	М
И контр.	УТЯНЦЕВА	Ут
Бл. конот.	КОРОТЕЦКИЙ	Кр
Ст. инж.	УТЯНЦЕВА	Ут
Исполн.	ПИТЭННОВА	Пт
Проверка	УТЯНЦЕВА	Ут

3.006.1-2/82.2-3-0.0

СОДЕРЖАНИЕ

УТВЕРЖАЮЩИЙ	И.И.И.	И.И.И.
Р		1
ГОССТРОЙ БССР ХАРЬКОВСКИЙ ПРОЕКТИРОВАТЕЛЬСКИЙ ПРОЕКТ		

1. ОБЩАЯ ЧАСТЬ

1.1. Настоящий выпуск серии 3.006.1-2/82 содержит рабочие чертежи арматурных, закладных и соединительных изделий сборных железобетонных лотков, плит и балок для узлов трасс каналов и тоннелей. Состав серии и материалы для проектирования каналов и тоннелей приведены в выпуске 0.

1.2. Марки арматурных изделий обозначены буквами и цифрами (например С1, Кр 6, Кр 11-1). Буквы обозначают вид изделия («С» - сетка, «Кр» - каркас), цифры после букв - порядковый номер изделия данного вида, цифра после тире - вариант исполнения, отличающийся от основного диаметром арматуры.

2. ТЕХНИЧЕСКИЕ ТРЕБОВАНИЯ К ИЗГОТОВЛЕНИЮ АРМАТУРНЫХ И ЗАКЛАДНЫХ ИЗДЕЛИЙ.

2.1. Изготовление арматурных и закладных изделий должно производиться в соответствии с требованиями ГОСТ 10 922-75 «Арматурные изделия и закладные детали сварные для железобе-

№ п/п Дата Подпись Имя	Исполн.	Бродский		3.006.1-2/82.2-3-0.010 ТЕХНИЧЕСКОЕ ОПИСАНИЕ	Лист 1 из 2 ГЭССТРОЙ СЕР. ХАРЬКОВСКИЙ ПРОМСТРОЙНИИПРОЕКТ
	Н.контр.	Уманцева			
	Гл.констр.	Боротецкий			
	Исп.инж.	Уманцева			
	Проверка	Уманцева			

тонных конструкций. Технические требования и методы испытаний" и "Инструкции по сварке соединенной арматуры и закладных деталей железобетонных конструкций" (СН 393-78).

2.2. Плоские арматурные сетки следует изготавливать с помощью контактной точечной сварки.

2.3. Классы и ГОСТы арматурной стали указаны в данном выпуске док. -Т.0; -Q1...-Q3.

2.4. Приварку дополнительных стержней, оговоренных на чертежах, производить после изготовления сеток на многоэлектродных машинах.

УЧВ № 73/0
Подпись и дата
Взят мною № 2

3.006.1-2/82.2-3-0.0ТО

Лист

2

ФОРМАТ	ЗОНА	Поз.	ОБОЗНАЧЕНИЕ	НАИМЕНОВАНИЕ	КОЛ.	ПРИМЕЧ.
				<u>ДОКУМЕНТАЦИЯ</u>		
A4			3.006.1-2/82.2-3-0.0Т0	ТЕХНИЧЕСКОЕ ОПИСАНИЕ		
A4			3.006.1-2/82.2-3-1.0СБ	СБОРОЧНЫЙ ЧЕРТЕЖ		

ФОРМАТ	ЗОНА	Для исполнения с порядковым номером*)	ОБОЗНАЧЕНИЕ	КОЛ.	ПРИМЕЧ.
			<u>ПЕРЕМЕННЫЕ ДАННЫЕ</u>		
			<u>ДЕТАЛИ</u>		
			Поз. 1 СТЕРЖЕНЬ АРМАТУРНЫЙ		
A4	-0		3.006.1-2/82.2-3-0.1 -012	7	
A4	-1		-018	8	
A4	-2		-019	10	
A4	-3		-033	12	
A4	-4		-039	13	
A4	-5		-061	15	
A4	-6		-061	18	
A4	-7		-034	15	
			Поз. 2 СТЕРЖЕНЬ АРМАТУРНЫЙ		
A4	-0		3.006.1-2/82.2-3-0.1 -011	9	
A4	-1		-016	10	
A4	-2		-017	12	
A4	-3		-013	13	
A4	-4		-014	15	
A4	-5		-020	15	
A4	-6		-021	15	
A4	-7		-034	15	

*) ОСНОВНОЕ ИСПОЛНЕНИЕ, НЕ ИМЕЮЩЕЕ ПОРЯДКОВОГО НОМЕРА, СБОЗНАЧЕНО 0.

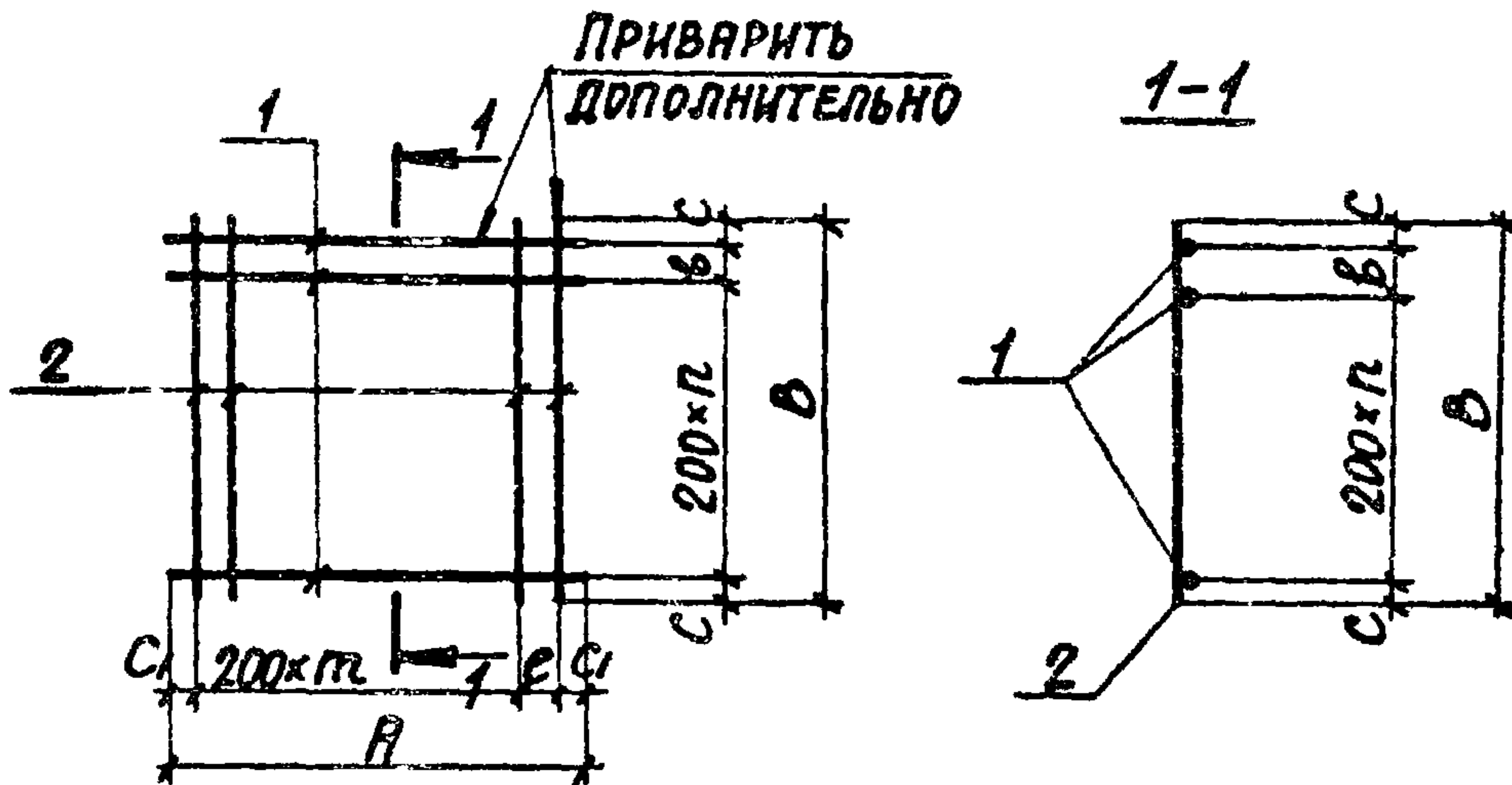
№ ПОС. ПОДП. ПОДПИСЬ И ДАТА ВЗЕМ. НОМ. №

ИЗУ ОТА	БРОДСКИЙ	<i>[Signature]</i>
И КОНТР.	УМАНЦЕВА	<i>[Signature]</i>
ГЛ. КОНСТ.	КОРОТЕЦКАЯ	<i>[Signature]</i>
СТ. ИНЖ.	УМАНЦЕВА	<i>[Signature]</i>
ИЗБОЛН.	ЛИТВИНОВА	<i>[Signature]</i>
ПРОВЕРИЛ	УМАНЦЕВА	<i>[Signature]</i>

3.006.1-2/82.2-3-1.0

СЕТКА С1...С8

СТРОИЯ	ЛИСТ	ЛИСТОВ
Р		1
ГОССТРОЙ СССР ХАРЬКОВСКИЙ ПРОМСТРОЙНИИПРОЕКТ		



ОБОЗНАЧЕНИЕ	МАРКА	РАЗМЕРЫ, ММ						КОЛ-ВО		МАССА, КГ
		С	С ₁	В	е	А	В	π	π	
3.006.1-2/82.2-3-1.0	С1	15	15	100	100	1530	1130	7	5	1,9
-1	С2	25		-	-	1830	1450	9	7	4,0
-2	С3			150	100	2150	1800	10	8	6,0
-3	С4	15	25	100	250	2500	2130	11	10	9,1
-4	С5			-	-	2850	2430	14	12	17,8
-5	С6	20	15	100	300	2930	2740	13	13	32,7
-6	С7						3340		16	39,6
-7	С8	70	65	-	-		740	14	3	9,0

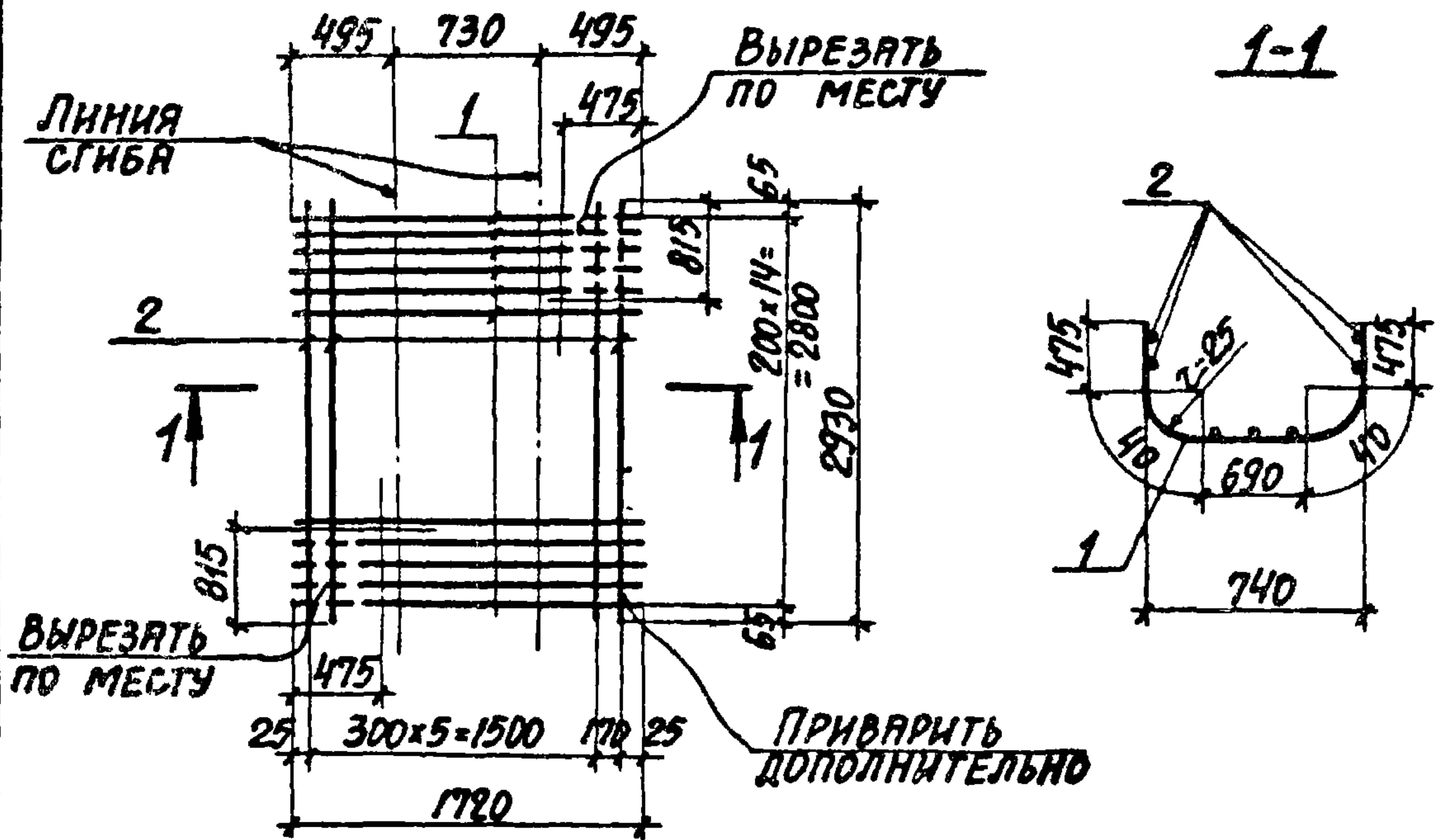
Имя и дата подписи и дата

Нач. отд.	БРОДСКИЙ	
Н. контр.	УМАНЦЕВА	
Гл. констр.	КОРОТЕЦКИЙ	
Ст. инж.	УМАНЦЕВА	
Исполн.	ЛИТВИНОВА	
Проверка	УМАНЦЕВА	

3.006.1-2/82.2-3-1.0СБ

СЕТКА С1...С8
СБОРОЧНЫЙ ЧЕРТЕЖ

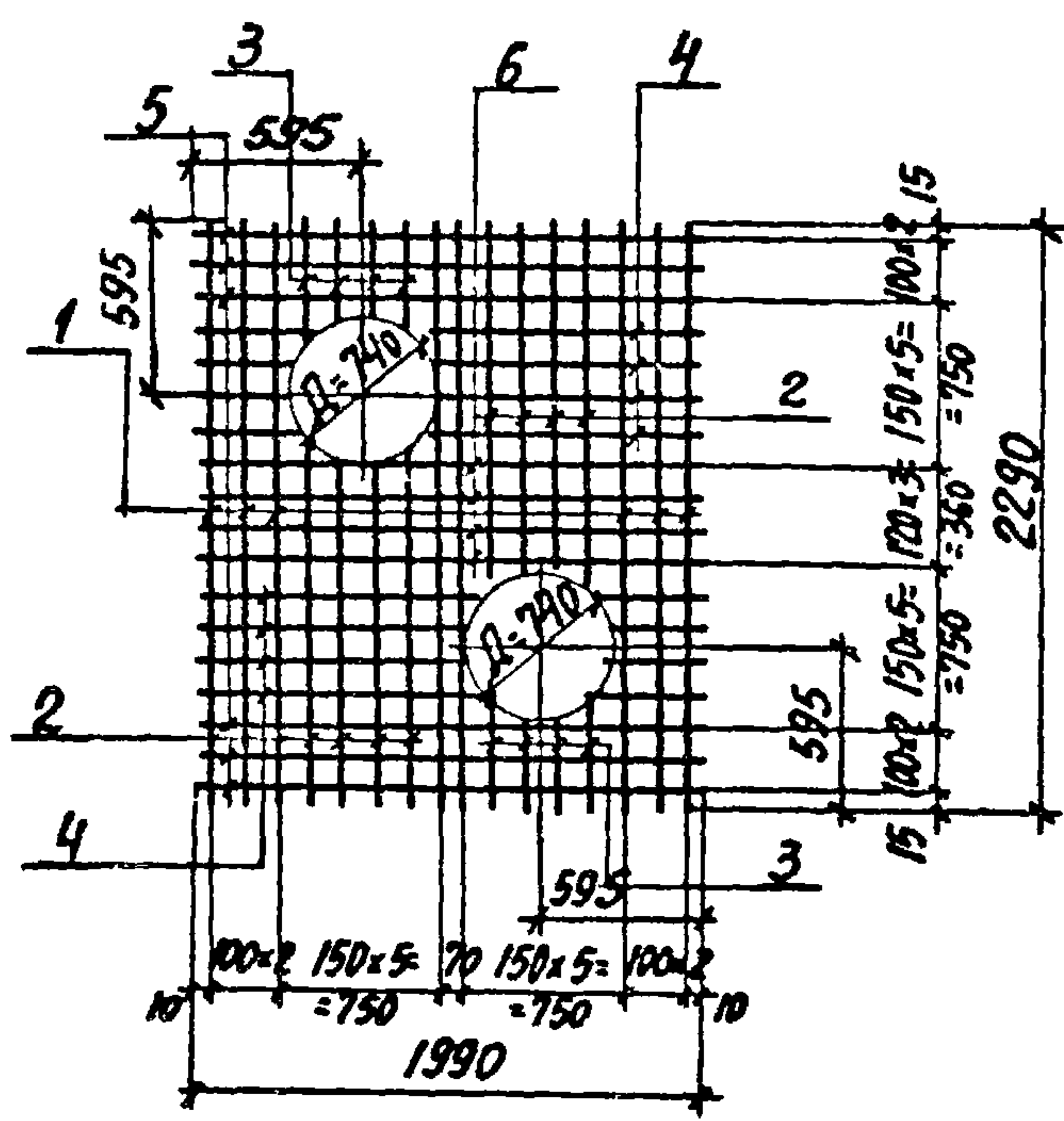
СТАДИЯ	МАССА	МАШТАБ
Р	СМ. ТРЕБ.	-
ЛИСТ	ЛИСТОВ	1
ГОСТРЕЙ ДСР ХАРЬКОВСКИЙ ПРОМСТРОИПРОЕКТ		



ФОРМАТ	ЗОНА	Поз.	ОБОЗНАЧЕНИЕ	НАИМЕНОВАНИЕ	КОЛ.	ПРИМЕЧА.
				<u>ДЕТАЛИ</u>		
А4		1	3.006.1-2/82.2-3-0.1 -038	СТЕРЖЕНЬ АРМАТУРНЫЙ	15	
А4		2	-015	ТО ЖЕ	7	

№№ подл. Подпись и дата Взам. инв. №

ИЗЧ. ОТД.	БРОДСКИЙ		3.006.1-2/82.2-3-2.0	СТАДНЯ	МАССА	МАСШТАБ
Н. КОНТР.	УМАНЦЕВА			Р	12.0кг	-
ГЛ. КОНСТ.	КОРОТЕЦКИЙ		СЕТКА С9	ЛИСТ	ЛИСТОВ	1
СТ. ИНЖ.	УМАНЦЕВА			ГОССТРОЙ СССР ХАРЬКОВСКИЙ ПРОМСТРОЙНИИПРОЕКТ		
ИСПОЛН.	ЛИТВИНОВА					
ПРОВЕРИЛ.	УМАНЦЕВА					



ФОРМАТ	ЗОНА	ПОЗ.	ОБОЗНАЧЕНИЕ	НАИМЕНОВАНИЕ	КОЛ.	ПРИМЕЧ.
				<u>ДЕТАЛИ</u>		
А4		1	3.006.1-2/82.2-3-01-032	СТЕРЖЕНЬ АРМАТУРНЫЙ	8	
А4		2	-028	ТО ЖЕ	8	
А4		3	-022	"	16	
А4		4	-027	"	8	
А4		5	-031	"	6	
А4		6	-085	"	4	

ИД. № ПОСЛ. ПРОВЕРКИ И ДАТА ВЪВЕД. ИЛИ №

НАЧ. ОТД.	БРОДСКИЙ		3.006.1-2/82.2-3-3.0	СТАДИЯ	МАССА	МАСШТАБ
Н. КОНТР.	УМАНЦЕВА			Р	29,5 кг	-
ГЛ. КОНСТ.	КОРОТЕЦКАЯ		СЕТКА С10	ЛИСТ ЛИСТОВ 1		
СТ. ИИЖО	УМАНЦЕВА			ГОССТРОЙ ССРС ХАРЬКОВСКИЙ ПРОМСТРОЙНИКПРОЕКТ		
ИСПОЛН.	ЛИТВИНОВА					
ПРОВЕРКА	УМАНЦЕВА					

ФОРМАТ	ЗОНА	ПОЗ.	ОБОЗНАЧЕНИЕ	НАИМЕНОВАНИЕ	КОЛ.	ПРИМЕЧ.
				<u>ДОКУМЕНТАЦИЯ</u>		
А4			3.006.1-2/82.2-3-0.0 ТО	ТЕХНИЧЕСКОЕ ОПИСАНИЕ		
А4			3.006.1-2/82.2-3-4.0 СБ	СБОРОЧНЫЙ ЧЕРТЕЖ		

ФОРМАТ	ЗОНА	Для исполнения с порядковым номером *)		ОБОЗНАЧЕНИЕ	КОЛ.	ПРИМЕЧ.
				<u>ПЕРЕМЕННЫЕ ДАННЫЕ</u>		
				<u>ДЕТАЛИ</u>		
				<u>ПОЗ.1 СТЕРЖЕНЬ АРМАТУРНЫЙ</u>		
А4		-0		3.006.1-2/82.2-3-0.1-030	7	
А4		-1		-030	9	
А4		-2		-030	13	
				<u>ПОЗ.2 СТЕРЖЕНЬ АРМАТУРНЫЙ</u>		
А4		-0-1,-2		3.006.1-2/82.2-3-0.1-024	8	
				<u>ПОЗ.3 СТЕРЖЕНЬ АРМАТУРНЫЙ</u>		
А4		-0-1,-2		3.006.1-2/82.2-3-0.1-023	4	
				<u>ПОЗ.4 СТЕРЖЕНЬ АРМАТУРНЫЙ</u>		
А4		-0		3.006.1-2/82.2-3-0.1-025	4	
А4		-1		-026	4	
А4		-2		-028	4	
				<u>ПОЗ.5 СТЕРЖЕНЬ АРМАТУРНЫЙ</u>		
А4		-0		3.006.1-2/82.2-3-0.1-067	6	
А4		-1		-072	6	
А4		-2		-078	6	

*) ОСНОВНОЕ ИСПОЛНЕНИЕ, НЕ ИМЕЮЩЕЕ ПОРЯДКОВОГО НОМЕРА, ОБОЗНАЧЕНО 0.

ИЗЧ. ОТД.	БРЮДСКИЙ			3.006.1-2/82.2-3-4.0	СТАДИЯ	ЛИСТ	ЛИСТОВ
И КОНТР.	УМАНЦЕВА						
ГЛ. КОНСТ.	КОРОТЕЦКИЙ						
СТ. ИНЖ.	УМАНЦЕВА						
ИСПОЛН.	ЛКТАКНОВА						
ПРОВЕРИЛ	УМАНЦЕВА			Р		1	
				СЕТКА С11...С13	ГОССТРОЙ СССР ХАРЬКОВСКИЙ ПРОМСТРОЙНИИПРОЕКТ		

ФОРМАТ	ЗОНА	ПОЗ.	ОБОЗНАЧЕНИЕ	НАИМЕНОВАНИЕ	КОЛ.	ПРИМЕЧ.
				<u>ДОКУМЕНТАЦИЯ</u>		
А4			3.006.1-2/82.2-3-0.0 Т.О	ТЕХНИЧЕСКОЕ ОПИСАНИЕ		
А4			3.006.1-2/82.2-3-5.0 СБ	СБОРОЧНЫЙ ЧЕРТЕЖ		

ФОРМАТ	ЗОНА	Для исполнения с порядковым номером *)	ОБОЗНАЧЕНИЕ	КОЛ.	ПРИМЕЧ.
			<u>ПЕРЕМЕННЫЕ ДАННЫЕ</u>		
			<u>ДЕТАЛИ</u>		
			ПОЗ. 1 СТЕРЖАНЬ АРМАТУРНЫЙ		
А4	-0		3.006.1-2/82.2-3-0.1-042	1	
А4	-1		-071	1	
А4	-2		-075	1	
А4	-3		-076	1	
А4	-4		-093	1	
А4	-5		-080	1	
А4	-6		-095	1	
А4	-7		-097	1	
А4	-8		-098	1	

*) Основное исполнение, не имеющее порядкового номера, обозначено 0.

№№ по порядку. Подпись и дата. Взял. Инв. №

Нач. отд.	Бродский	
Н. контр.	Уманцев	
гл. констр.	Коротецкий	
ст. инж.	Уманцев	
исполн.	Литвинова	
проверка	Уманцева	

3.006.1-2/82.2-3-5.0

КАРКАС ПЛОСКИЙ
КР6 ... КР13

СТАДИЯ	ЛИСТ	ЛИСТОВ
Р	1	2
ГОССТРОЙ ССР ХАРЬКОВСКИЙ ПРОМСТРОЙНИПРОЕКТ		

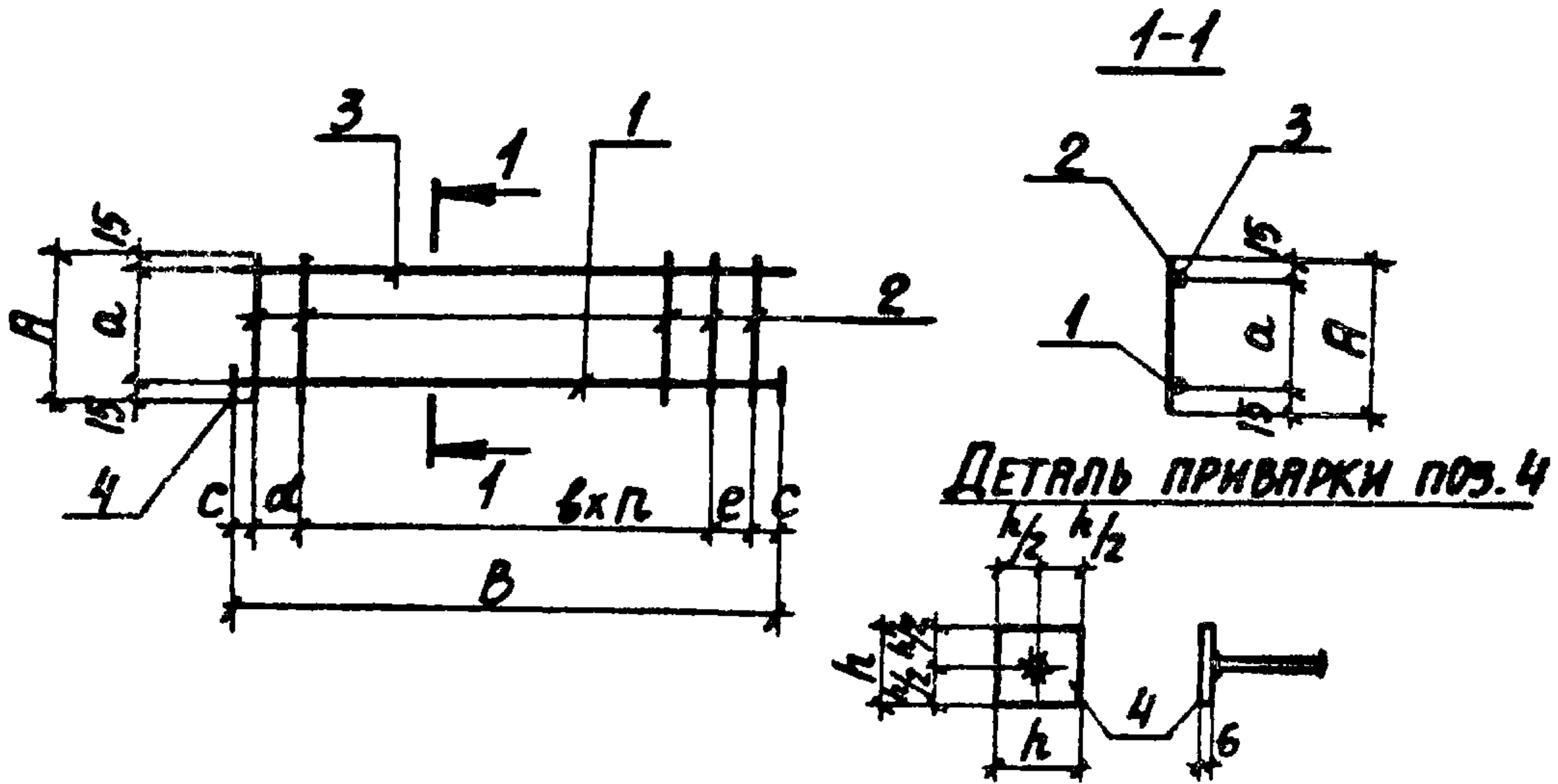
ФОРМАТ	ЗОНА	Для исполнения с порядковым номером	ОБОЗНАЧЕНИЕ	Кол.	ПРИМЕЧ.
		ПОЗ. 2 СТЕРЖЕНЬ АРМАТУРНЫЙ			
А4		-0	3.006.1-2/82.2-3-0.1	12	
А4		-1	-001	15	
А4		-2	-002	19	
А4		-3	-003	15	
А4		-4...-6	-007	19	
А4		-7	-009	23	
А4		-8	-010	22	
		ПОЗ. 3 СТЕРЖЕНЬ АРМАТУРНЫЙ			
А4		-0	3.006.1-2/82.2-3-0.1 -035	1	
А4		-1	-037	1	
А4		-2	-050	1	
А4		-3	-054	1	
А4		-4	-057	1	
А4		-5	-059	1	
А4		-6	-060	1	
А4		-7	-063	1	
А4		-8	-065	1	
		ПОЗ. 4 ПЛАСТИНА			
А4		-0	3.006.1-2/82.2-3-0.3	2	
А4		-1...-3,-5	-01	2	
А4		-4	-02	2	
А4		-6...-8	-03	2	

3.006.1-2/82.2-3-5.0

Лист
2

2009-02-13

Имя, №-подл. Подпись и дата Взята из №



ОБОЗНАЧЕНИЕ	МАРКА	РАЗМЕРЫ, мм							КОЛ. П	МАССА КГ
		A	B	a	b	c	d	e		
3.006.1-2/82.2-3-5.0	КР 6	130	1140	100		20			11	1,7
-1	КР 7	180	1460	150	100	30			14	3,4
-2	КР 8	230	1830	200		15			18	5,3
-3	КР 9		2140	250		20			14	5,9
-4	КР 10	280	2630			15	100	100	16	10,8
-5	КР 11		2760	240	150				18	8,5
-6	КР 11-1					30			18	15,7
-7	КР 12	330	3360	290					22	24,3
-8	КР 13	430	4230	390	200	40	150		20	29,8

ИВ. № ПОСЛ. ПОДПИСЬ И ДАТА

НАЧ. СТОД.	БРЮДСКИЙ	<i>[Signature]</i>	
Н. КОНТР.	УМАНЦЕВА	<i>[Signature]</i>	
СП. КОНСТ.	КОРТЕЦКИЙ	<i>[Signature]</i>	
С. И. М. А. Р.	УМАНЦЕВА	<i>[Signature]</i>	
ИСПОЛН.	ЛИТВИНОВА	<i>[Signature]</i>	
ПРОВЕРКА	УМАНЦЕВА	<i>[Signature]</i>	

3.006.1-2/82.2-3-5.0 СБ

КАРКАС ПЛОСКИЙ
КР 6... КР 13.
СБОРОЧНЫЙ ЧЕРТЕЖ

СТАДИЯ	МАССА	МАССА Т/Б
Р	см. ТАБЛ	-
ЛИСТ	ЛИСТОВ 1	
ГОССТРОИ СССР ХАРЬКОВСКИЙ ПРОМСТРОЙПРОЕКТ		

ФОРМАТ	ЗОНА	ПОЗ.	ОБОЗНАЧЕНИЕ	НАИМЕНОВАНИЕ	КОЛ.	ПРИМЕЧ.
				<u>ДОКУМЕНТАЦИЯ</u>		
A4			3.006.1-2/82.2-3-0.0ТО	ТЕХНИЧЕСКОЕ ОПИСАНИЕ		
A4			3.006.1-2/82.2-3-6.0СБ	СБОРОЧНЫЙ ЧЕРТЕЖ		

ФОРМАТ	ЗОНА	Для исполнения с порядковым номером*	ОБОЗНАЧЕНИЕ	КОЛ.	ПРИМЕЧ.
			ПЕРЕМЕННЫЕ ДАННЫЕ		
			<u>ДЕТАЛИ</u>		
			ПОЗ. 1 ПЛАСТИНА		
A4	-0		3.006.1-2/82.2-3-0.3-04	2	
A4	-1		-05	2	
A4	-2		-12	1	
A4	-3		-13	1	
A4	-4		-14	1	
			ПОЗ. 2 ПЛАСТИНА		
A4	-0,-1	-	ОТСУТСТВУЕТ		
A4	-2		3.006.1-2/82.2-3-0.3-06	1	
A4	-3		-08	1	
A4	-4		-10	1	

Имя, № паспорта, Подпись и дата ВЗЯТ. ИМЯ. №

НАЧ. ОТД.	БРЮДСКИЙ	<i>[Signature]</i>
И. КОНТР.	УМАНЦЕВА	<i>[Signature]</i>
ГЛ. КОНСТ.	КОРОТЕЦКМА	<i>[Signature]</i>
СТ. ИНЖ.	УМАНЦЕВА	<i>[Signature]</i>
УСЛАДМ.	ЛИТВИНОВА	<i>[Signature]</i>
ПРОВЕРИЛ	УМАНЦЕВА	<i>[Signature]</i>

3.006.1-2/82.2-3-6.0

БАЛКА СТАЛЬНАЯ
БС-1...БС-5

СТАРШ.	ЛИСТ	ЛИСТОВ
Р	1	2
РЕЕСТРОМ СССР ХАРЬКОВСКИЙ ПРОМСТРОИПРОЕКТ		

2009-02 15

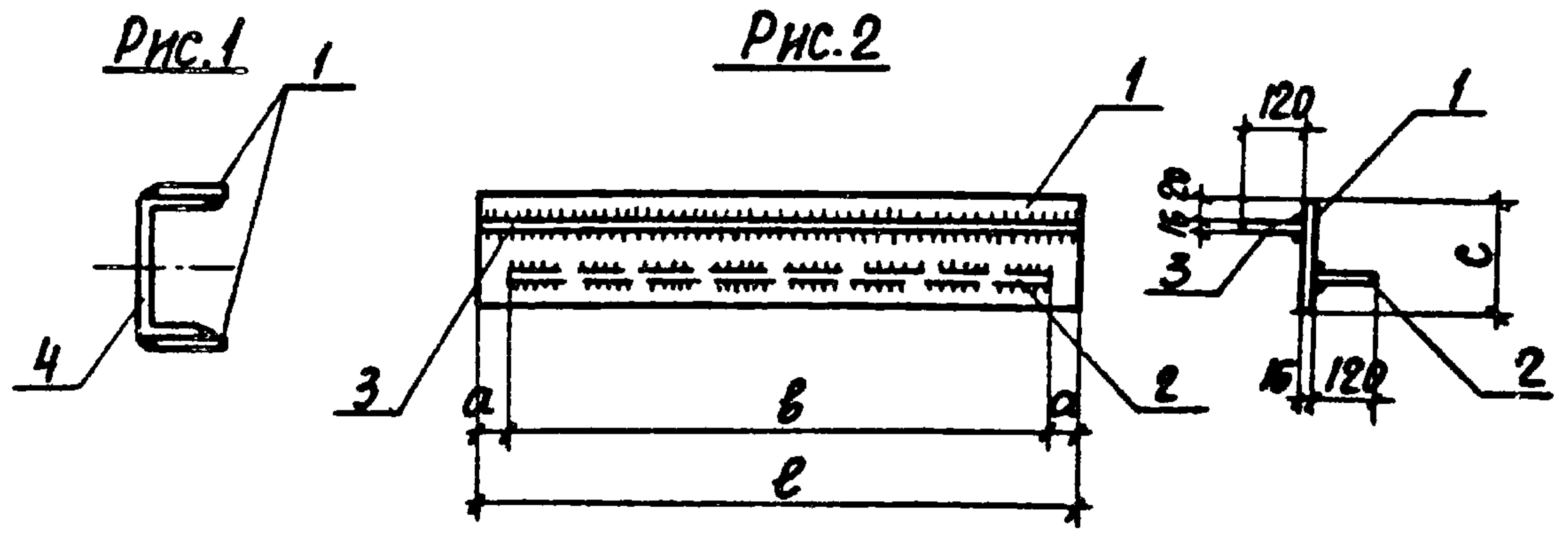
ФОРМАТ	ЗОНА	Для исполнения с порядковым номером	ОБОЗНАЧЕНИЕ	Кол.	ПРИМЕЧ.
		ПОЗ. 3	ПЛАСТИНА		
А4		-0, -1 - ОТСУТСТВУЕТ			
А4		-2	3.006.1-2/82.2-3-0.3 -07	1	
А4		-3	-09	1	
А4		-4	-11	1	
		ПОЗ. 4 ШВЕЛЛЕР			
А4		-0	3.006.1-2/82.2-3-0.1-099	1	
А4		-1	-100	1	
А4		-2...-4 - ОТСУТСТВУЕТ			

Упр. № 1000 Подпись и дата Взаминв. №

3.006.1-2/82.2-3-6.0

Лист
2

2009 - 02 16



ОБОЗНАЧЕНИЕ	МАРКА	РИС.	РАЗМЕРЫ, мм				МАССА, кг
			a	b	c	e	
3.006.1-2/82.2-3.60	БС-1	1	—	—	—	—	144.7
-1	БС-2		—	—	—	—	179.8
-2	БС-3	2	180	2420	550	2780	270.4
-3	БС-4		200	2980	570	3380	337.7
-4	БС-5		210	3580	590	4000	410.6

Инд. № после подписи и дата

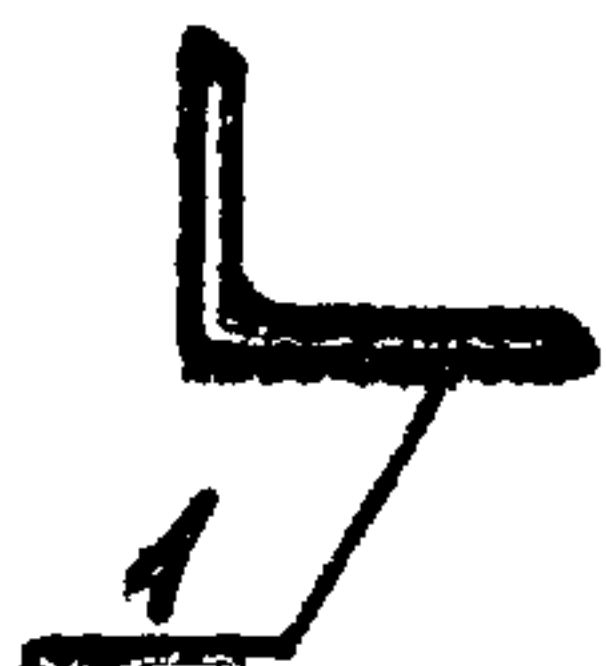
Нач. отд.	БРОДСКИЙ	<i>[Signature]</i>
Н. контр.	УМАНЦЕВА	<i>[Signature]</i>
Гл. констр.	КОРОТЕЦКИЙ	<i>[Signature]</i>
Ст. инж.	УМАНЦЕВА	<i>[Signature]</i>
Исполн.	ЛИТВИНОВА	<i>[Signature]</i>
Проверка	УМАНЦЕВА	<i>[Signature]</i>

3.006.1-2/82.2-3-6.0 СБ

БАЛКА СТАЛЬНАЯ
БС-1... БС-5.
СБОРОЧНЫЙ ЧЕРТЕЖ

СТАНДА	МАССА	ТАБЛ
Р	СМ.	—
ЛИСТ 1		
ХАРЬКОВСКИЙ ПРОМСТРОИПРОЕКТ		

2009-02 17



ФОРМАТ	ЗОНА	ПОС	ОБОЗНАЧЕНИЕ	НАИМЕНОВАНИЕ	КОЛ.	ПРИМЕЧ.
				<u>ДЕТАЛИ</u>		
А4	1		3.006.1-2/82.2-3-7.0	L63x6 e=1000 ВСТ 3кп? по ГОСТ 380-71*	1	

ЧИСЛО ЛИСТА ПОДПИСЬ И ДАТА
 ЧИСЛО ЛИСТА ПОДПИСЬ И ДАТА
 ЧИСЛО ЛИСТА ПОДПИСЬ И ДАТА

ИЗУ.ОТД.	БРОДСКИЙ		3.006.1-2/82.2-3-7.0	СТАНДАРТ	МАССА	МАСШТАБ	
Н.КОНТР.	УМАНЦЕВА			БАЛКА СТАЛЬНАЯ БС-6	P	5.7	-
П.КОНСТ.	КОРОТЕЦКИЙ				ЛИСТ	ЛИСТОВ	1
СТ.ИНОЖ.	УМАНЦЕВА				ГОСТРСА СООР ХАРЬКОВСКА ПРОМСТРОИПРОЕКТ		
ИСПОЛН.	ЛИТВИНОВА						
ПРОВЕР.	УМАНЦЕВА						

ОБОЗНАЧЕНИЕ	Ф мм и класс стерж	Длина, мм	Масса, кг	ПРИМЕЧАНИЕ
3.0061-2/82.2-3-0.1	6A I	130	0.03	ГОСТ 5781-82
-001	6A I	180	0.04	
-002	6A I	230	0.05	
-003	6A I	280	0.06	
-004	6A I	580	0.13	
-005	6A I	2600	0.58	
-006	6A I	3230	0.72	
-007	8A I	280	0.11	
-008	8A I	3840	1.52	
-009	10A I	330	0.20	
-010	10A I	430	0.26	ГОСТ 6727-80
-011	4Bp I	1130	0.10	
-012	4Bp I	1530	0.14	
-013	4Bp I	2130	0.19	
-014	4Bp I	2430	0.22	
-015	4Bp I	2930	0.26	
-016	5Bp I	1450	0.20	
-017	5Bp I	1800	0.25	
-018	5Bp I	1830	0.25	
-019	5Bp I	2150	0.30	
-020	5Bp I	2740	0.38	
-021	5Bp I	3340	0.46	
-022	6A III	Ср.=260	0.06	ГОСТ 5781-82

Имя, № серии, Подпись и дата

Науч. отд.	Бродский		3.006.1-2/82.2-3-0.1			
Н. контр.	Уманцева					
Гл. констр.	Коротецкий					
Ст. инж.	Уманцева					
Исполн.	Литвинова					
Проверил	Уманцева					
			СТЕРЖЕНЬ АРМАТУРНЫЙ	СТАРИНА	МАССА	МАССА/СТАР
				Р	см. трел.	—
				Лист 1 Листов 4		
				ГОСТРОЙ ССР ХАРЬКОВСКИЙ ПРОСТРОЙПРОЕКТ		

ОБОЗНАЧЕНИЕ	Ф мм и класс стали	Длина, мм	Масса, кг.	ПРИМЕЧАНИЕ
3.006.1-2/82.2-3-0.1-023	6AII	Вср=300	0.07	ГОСТ 5781-82
-024	6AIII	Вср=450	0.10	
-025	6AIII	Вср=550	0.12	
-026	6AIII	Вср=850	0.19	
-027	6AIII	Вср=1100	0.24	
-028	6AIII	Вср=1400	0.31	
-029	6AIII	1440	0.32	
-030	6AIII	1490	0.33	
-031	6AIII	1990	0.44	
-032	6AIII	2290	0.51	
-033	6AIII	2500	0.56	
-034	8AIII	740	0.29	
-035	8AIII	1140	0.45	
-036	8AIII	1440	0.57	
-037	8AIII	1460	0.58	
-038	8AIII	1720	0.68	
-039	8AIII	2850	1.12	
-040	8AIII	2930	1.16	
-041	10AIII	950	0.59	
-042	10AIII	1140	0.70	
-043	10AIII	1250	0.77	
-044	10AIII	1300	0.80	
-045	10AIII	1440	0.89	
-046	10AIII	1500	0.92	
-047	10AIII	1740	1.07	
-048	10AIII	1750	1.08	
-049	10AIII	1800	1.11	

Число подл. Подпись и дата

3.006.1-2/82.2-3-0.1

Лист

2

ОБОЗНАЧЕНИЕ	Ф мм и класс стали	Длина, мм	Масса, кг	ПРИМЕЧАНИЕ
3 006.1-2/82.2-3-0.1 -050	10AIII	1830	1.13	ГОСТ 5781-82
-051	10AIII	1990	1.23	
-052	10AIII	2100	1.29	
-053	10AIII	2120	1.31	
-054	10AIII	2140	1.32	
-055	10AIII	2290	1.41	
-056	10AIII	2420	1.49	
-057	10AIII	2630	1.62	
-058	10AIII	2650	1.63	
-059	10AIII	2740	1.69	
-060	10AIII	2760	1.70	
-061	10AIII	2930	1.81	
-062	10AIII	3340	2.06	
-063	10AIII	3360	2.07	
-064	10AIII	3960	2.44	
-065	10AIII	4230	2.61	
-066	12AIII	1300	1.15	
-067	12AIII	1440	1.28	
-068	12AIII	2000	1.78	
-069	12AIII	2430	2.16	
-070	12AIII	2900	2.58	
-071	14AIII	1440	1.74	
-072	14AIII	1740	2.10	
-073	14AIII	1800	2.17	
-074	14AIII	2800	3.38	
-075	16AIII	1810	2.86	
-076	16AIII	2120	3.37	
-077	16AIII	2200	3.47	

Име. № подл. Подпись и дата. Взята в/на №

3.006.1-2/82.2-3-0.1

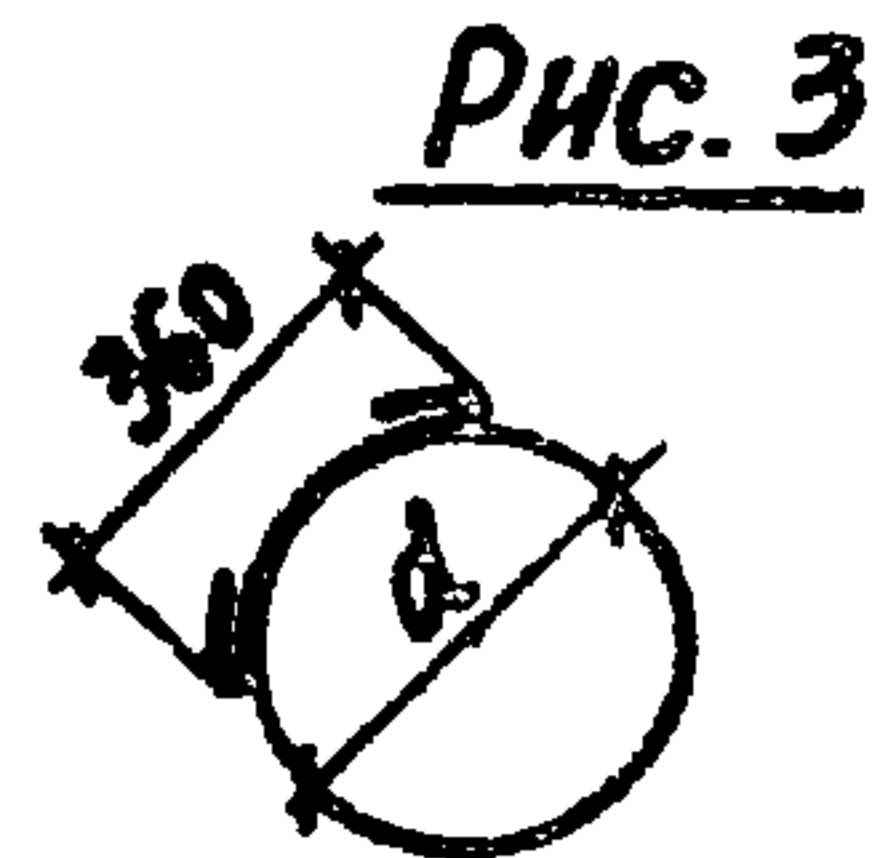
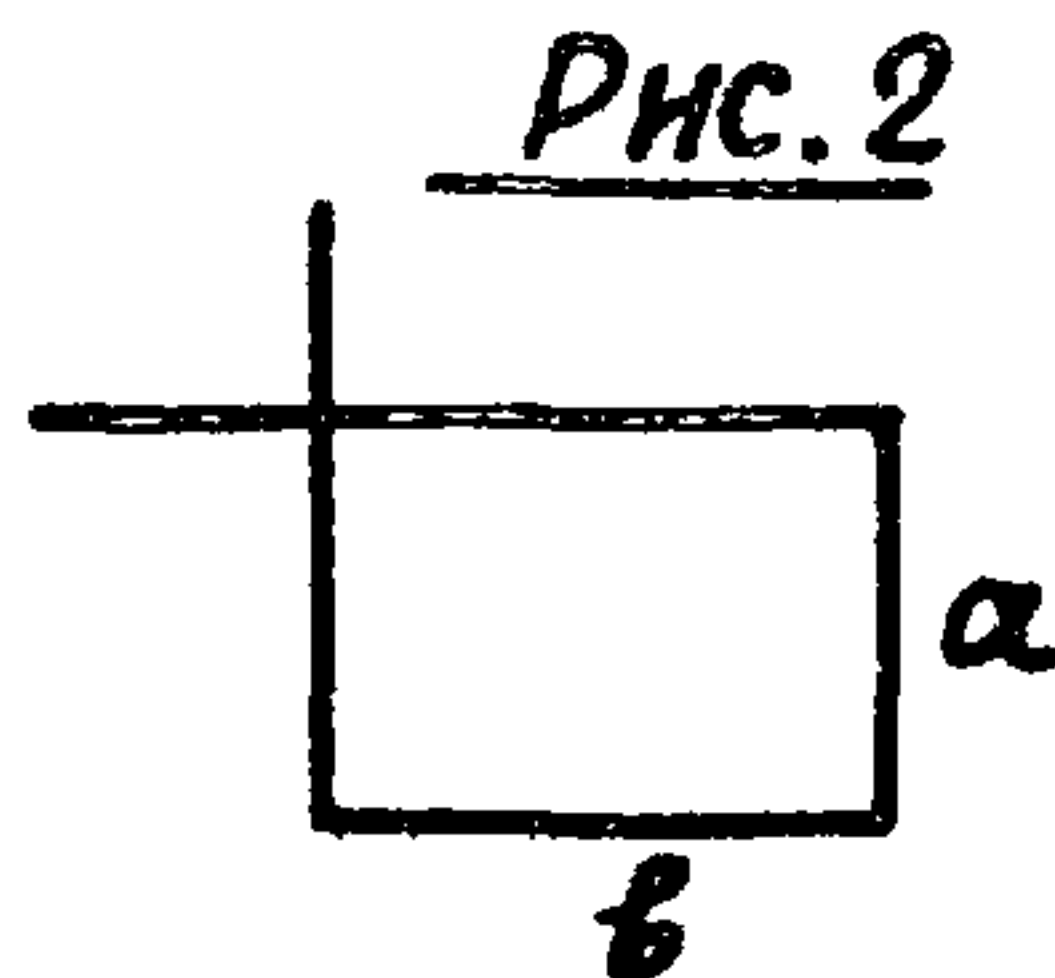
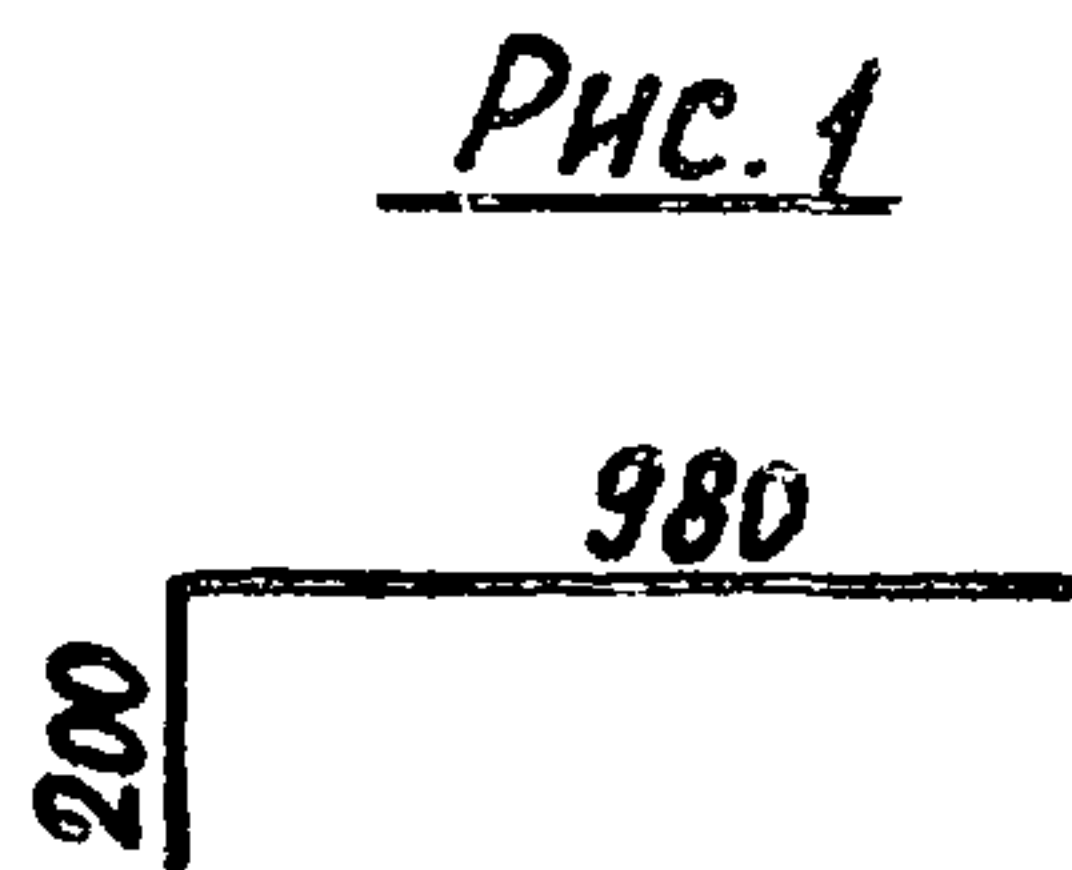
Лист
3

ОБОЗНАЧЕНИЕ	Ф мм и класс стали	Длина, мм	Масса, кг	ПРИМЕЧАНИЕ
3.006.1-2/82.2-3-0.1-078	16AIII	2290	3.61	ГОСТ 5781-82
-079	16AIII	2400	3.79	
-080	16AIII	2740	4.32	
-081	16AIII	2800	4.42	
-082	16AIII	2900	4.58	
-083	18AIII	1800	3.60	
-084	18AIII	1950	3.90	
-085	18AIII	1990	3.98	
-086	18AIII	2120	4.24	
-087	18AIII	2420	4.84	
-088	18AIII	2740	5.47	
-089	18AIII	3340	6.67	
-090	18AIII	3360	6.71	
-091	18AIII	3960	7.91	
-092	20AIII	2350	5.80	
-093	20AIII	2610	6.44	
-094	20AIII	2640	6.51	
-095	25AIII	2740	10.52	
-096	25AIII	2800	10.75	
-097	28AIII	3360	16.23	
-098	28AIII	4230	20.43	
-099	С30	3380	107.82	ВСТ 3 кл 2 ГОСТ 380-71*
-100	С30	4200	133.56	

Име. № пас. и дата выдачи

3.006.1-2/82.2-3-0.1

Лист
4



ОБОЗНАЧЕНИЕ	Рис.	РАЗМЕРЫ, мм			Ф, мм и КЛАСС СТАЛИ	ДЛИНА, мм	МАССА, кг	ПРИМЕ- ЧАНИЕ
		а	б	α				
3 006.1-2/82 2-3-0.2	1	—	—	—	12AIII	1200	1.10	ГОСТ 5781-82
-01	2	200	100	—	6AII	750	0.17	
-02		120	240			870	0.19	
-03		290	90			910	0.20	
-04		140	240			920	0.20	
-05		150				950	0.21	
-06		160	290			970	0.21	
-07		180	120			990	0.22	
-08		80	240			1030	0.23	
-09		230	360			1090	0.24	
-10		120	240			1110	0.25	
-11		150	360			1190	0.26	
-12		410	120			1210	0.27	
-13		430	130			1250	0.28	
-14		450				1310	0.52	
-15		3	—			—	740	
-16	—		—	750	2870	2.55		
-17								

Имя, № серии, Подпись и дата. Взял чиб №

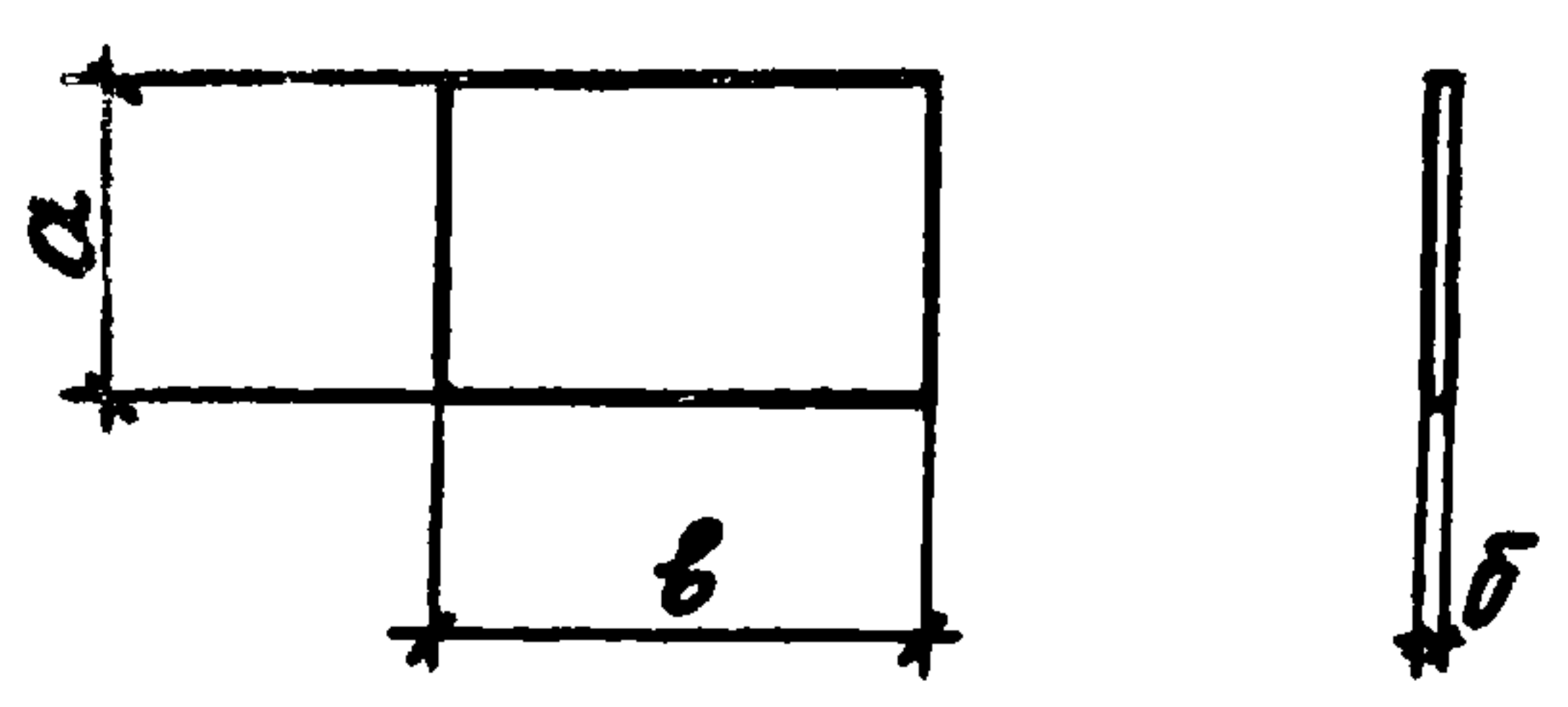
НАЧ ОТД БРОДСКИЙ
 Н. КОИТР УМАНЦЕВА
 ГЛ КОНСТ КОРТЕЦКИЙ
 СТ. ИНЖ. УМАНЦЕВА
 ИСПОЛН ЛИТВИНОВА
 ПРОВЕРКА УМАНЦЕВА

3.006.1-2/82.2-3-0.2

СТЕРЖЕНЬ АРМАТУРНЫЙ
ГНУТЫЙ

СТАДИЯ	МАССА	МАСШТАБ
Р	СМ. ТАБЛ.	—

ЛИСТ ЛИСТОВ 1
 ГОССТРОИ ССР
 ХАРЬКОВСКИЙ
 ПРОМСТРОИПРОЕКТ



ОБОЗНАЧЕНИЕ	РАЗМЕРЫ, мм			МАССА, кг	ПРИМЕЧ
	a	b	б		
3.006.1-2/82.2-3-0.3	40	40	8	0.1	ВСт 3кп2 ГОСТ 380-71*
-01	50	50	10	0.2	
-02	60	60	12	0.3	
-03	70	70	14	0.5	
-04		3380	10	18.6	
-05		4200		23.1	
-06	120	2420	16	36.5	
-07		2780		41.9	
-08		2980		44.9	
-09		3380		50.9	
-10		3580		53.9	
-11		4000		60.3	
-12		550		2780	
-13	570	3380	241.9		
-14	590	4000	296.4		

№ в №-подл Подпись и дата ВЗН ИИЗ №

Нач. отд.	БРОДСКИЙ	<i>[Signature]</i>
Н. контр.	УМАНЦЕВА	<i>[Signature]</i>
Гл. констр.	КОРОТЕЦКНЯ	<i>[Signature]</i>
Ст. инж.	УМАНЦЕВА	<i>[Signature]</i>
Исполн.	ЛИТВИНОВА	<i>[Signature]</i>
Проверн.	УМАНЦЕВА	<i>[Signature]</i>

3.006.1-2/82.2-3-0.3

ПЛАСТИНА

СТАНДА	МАССА	МАССУТРА
Р	СМ. ТРАБЛ	-
ЛИСТ	ЛИСТОВ 1	
ГОССТРОЙ СССР ХАРЬКОВСКИЙ ПРОМСТРОЙНИПРОЕКТ		

20009-02 (24)

Чернов *Француз*