

ТИПОВЫЕ КОНСТРУКЦИИ, ИЗДЕЛИЯ И УЗЛЫ
ЗДАНИЙ И СООРУЖЕНИЙ

Серия 1.020.1-4

КОНСТРУКЦИИ РАМНОГО КАРКАСА
МЕЖВИДОВОГО ПРИМЕНЕНИЯ
ДЛЯ МНОГОЭТАЖНЫХ ОБЩЕСТВЕННЫХ
ЗДАНИЙ,
ПРОИЗВОДСТВЕННЫХ И ВСПОМОГАТЕЛЬНЫХ ЗДАНИЙ
ПРОМЫШЛЕННЫХ ПРЕДПРИЯТИЙ

Выпуск 7-1

ИЗДЕЛИЯ СОЕДИНИТЕЛЬНЫЕ СТАЛЬНЫЕ
РАБОЧИЕ ЧЕРТЕЖИ

22233

ТИПОВЫЕ КОНСТРУКЦИИ, ИЗДЕЛИЯ И УЗЛЫ
ЗДАНИЙ И СООРУЖЕНИЙ

Серия 1.020.1-4

КОНСТРУКЦИИ РАМНОГО КАРКАСА
МЕЖВИДОВОГО ПРИМЕНЕНИЯ
ДЛЯ МНОГОЭТАЖНЫХ ОБЩЕСТВЕННЫХ
ЗДАНИЙ,
ПРОИЗВОДСТВЕННЫХ И ВСПОМОГАТЕЛЬНЫХ ЗДАНИЙ
ПРОМЫШЛЕННЫХ ПРЕДПРИЯТИЙ

Выпуск 7-1

ИЗДЕЛИЯ СОЕДИНИТЕЛЬНЫЕ СТАЛЬНЫЕ
РАБОЧИЕ ЧЕРТЕЖИ

РАЗРАБОТАНЫ

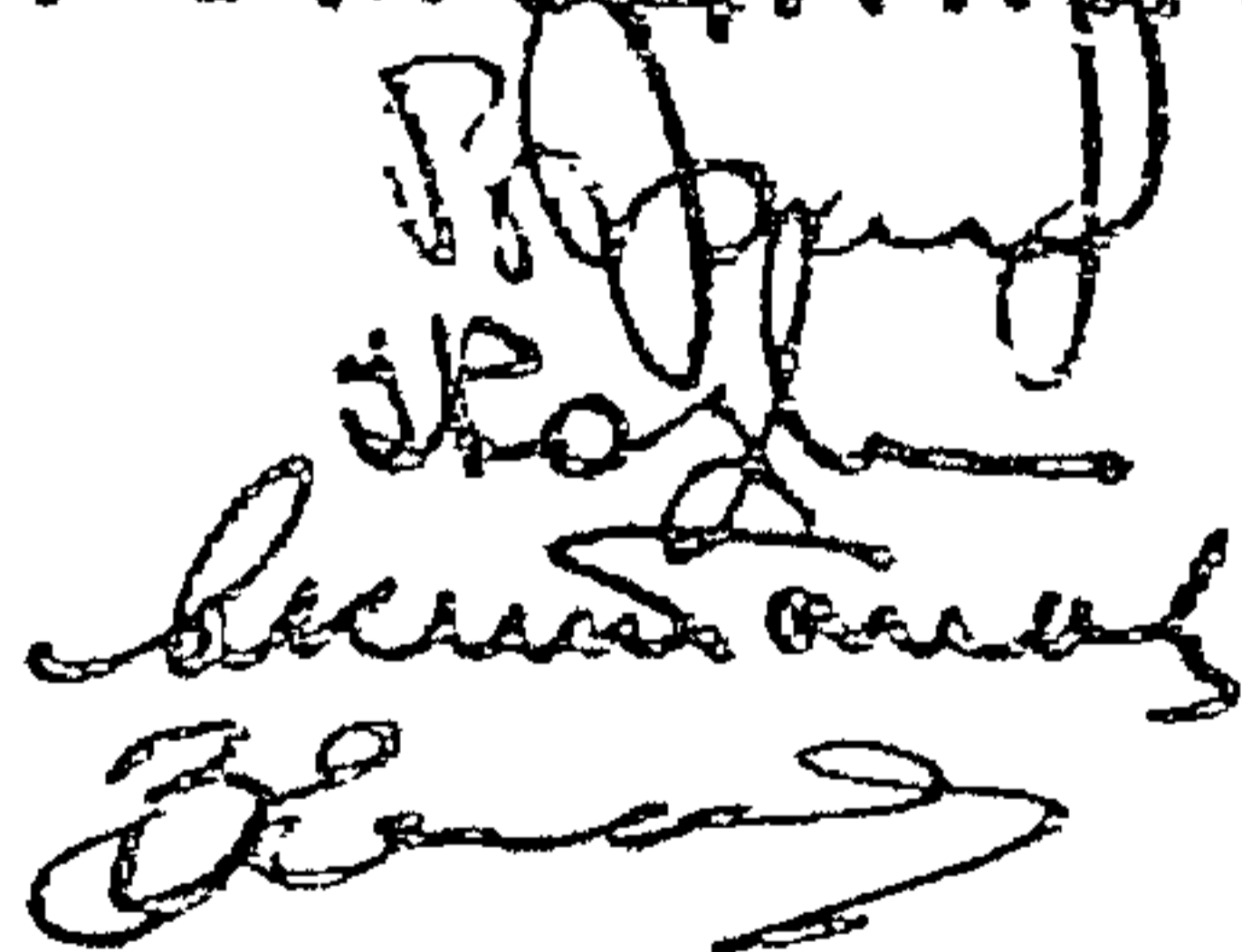
ЦНИИПРОМЗДАНИЙ

Гл. инженер ИИ-ГА

Зав. отделом

Гл. инж. проекта

Гл. инж. проекта



В.В. Гранев

Э.Н. Кодыш

А.Я. Клебанов

Е.А. Зверев

УТВЕРЖДЕНЫ

ГОССТРОЕМ СССР

ПРОТОКОЛ ОТ 05.11.86

№ АЧ - 32

ВВЕДЕНЫ В ДЕЙСТВИЕ

С 01.07.87

Обозначение	Наименование	Стр.
1.020.1-4.7-1 000	Содержание	2
1.020.1-4.7-1 000ТО	Техническое описание	4
1.020.1-4.7-1 001	Изделие соединительное (МС1...МС5)	5
1.020.1-4.7-1 002	Изделие соединительное (МС6...МС8)	6
1.020.1-4.7-1 002СБ	Изделие соединительное (МС6...МС8)	
	Сборочный чертеж	7
1.020.1-4.7-1 003	Изделие соединительное (МС9...МС11)	8
1.020.1-4.7-1 004	Изделие соединительное (МС12...МС15)	9
1.020.1-4.7-1 004СБ	Изделие соединительное (МС12...МС15)	
	Сборочный чертеж	11
1.020.1-4.7-1 005	Изделие соединительное (МС16)	12
1.020.1-4.7-1 006	Изделие соединительное (МС17)	13
1.020.1-4.7-1 006СБ	Изделие соединительное (МС17)	
	Сборочный чертеж	14
1.020.1-4.7-1 007	Пластина (поз.1)	15
1.020.1-4.7-1 008	Ребра (поз.2)	16
1.020.1-4.7-1 009	Изделие соединительное (МС18...МС33)	17
1.020.1-4.7-1 010	Изделие соединительное (МС34)	18
1.020.1-4.7-1 011	Изделие соединительное (МС35, МС36)	19
1.020.1-4.7-1 012	Изделие соединительное (МС37)	20

УИВ № 100Л. Подпись и дата. Взам. инв. №

			1.020.1-4.7-1 000			
Няч. отв.	Ковыш	<i>[Signature]</i>	Содержание	Стандия	Лист	Листов
Н.контр.	Зверев	<i>[Signature]</i>		Р	1	2
Гип	Зверев	<i>[Signature]</i>		ЦНИИПРОМЗДАНИИ		
Руч. гр.	Скворцов	<i>[Signature]</i>				
Разраб.	Никитина	<i>[Signature]</i>				

Обозначение	Наименование	Стр.
1.020.1-4.7-1 013	Изделие соединительное (МС38)	21
1.020.1-4.7-1 014	Изделие соединительное (МС39)	22
1.020.1-4.7-1 015	Изделие соединительное (МС40, МС41)	23
1.020.1-4.7-1 016	Изделие соединительное (МС42, МС43)	24
1.020.1-4.7-1 017	Изделие соединительное (МС44)	25
1.020.1-4.7-1 018	Изделие соединительное (МС45, МС46)	26

УИВ. № подл. Пропись и дата Взам. УИВ №

Настоящий выпуск содержит рабочие чертежи стальных соединительных изделий, предназначенных для выполнения соединений элементов каркаса.

Рабочие чертежи узлов каркаса приведены в выпуске Б-1, узлы плит в выпусках Б-2, Б-3.

В конкретных проектах должно указываться марка стали соединительных изделий в зависимости от условий строительства и эксплуатации в соответствии с еловой СНиП II - 23-81 и СНиП 2.03.01-84.

В данном выпуске: марка стали принята из условия применения соединительных изделий для климатических районов строительства при расчетной температуре до -40°С включительно.

Мероприятия по защите соединительных изделий от коррозии в зависимости от условий эксплуатации конструкций должны приводиться в конкретных проектах согласно СНиП 2.03.11-85.

"Защита строительных конструкций от коррозии."

Циф. № тит. Листы и дата Взам. инв. №

			1.020.1-4. 7-1 000ТО					
			Техническое описание					
						Страниц Лист Листов		
						Р / 1		
						ЦНИИПРОМЗДАНИИ		
И. контр.	Зверев	<i>[Signature]</i>						
Нач. отд.	Кобыш	<i>[Signature]</i>						
Гип	Зверев	<i>[Signature]</i>						
Рук. зр.	Скворцов	<i>[Signature]</i>						

Рис. 1

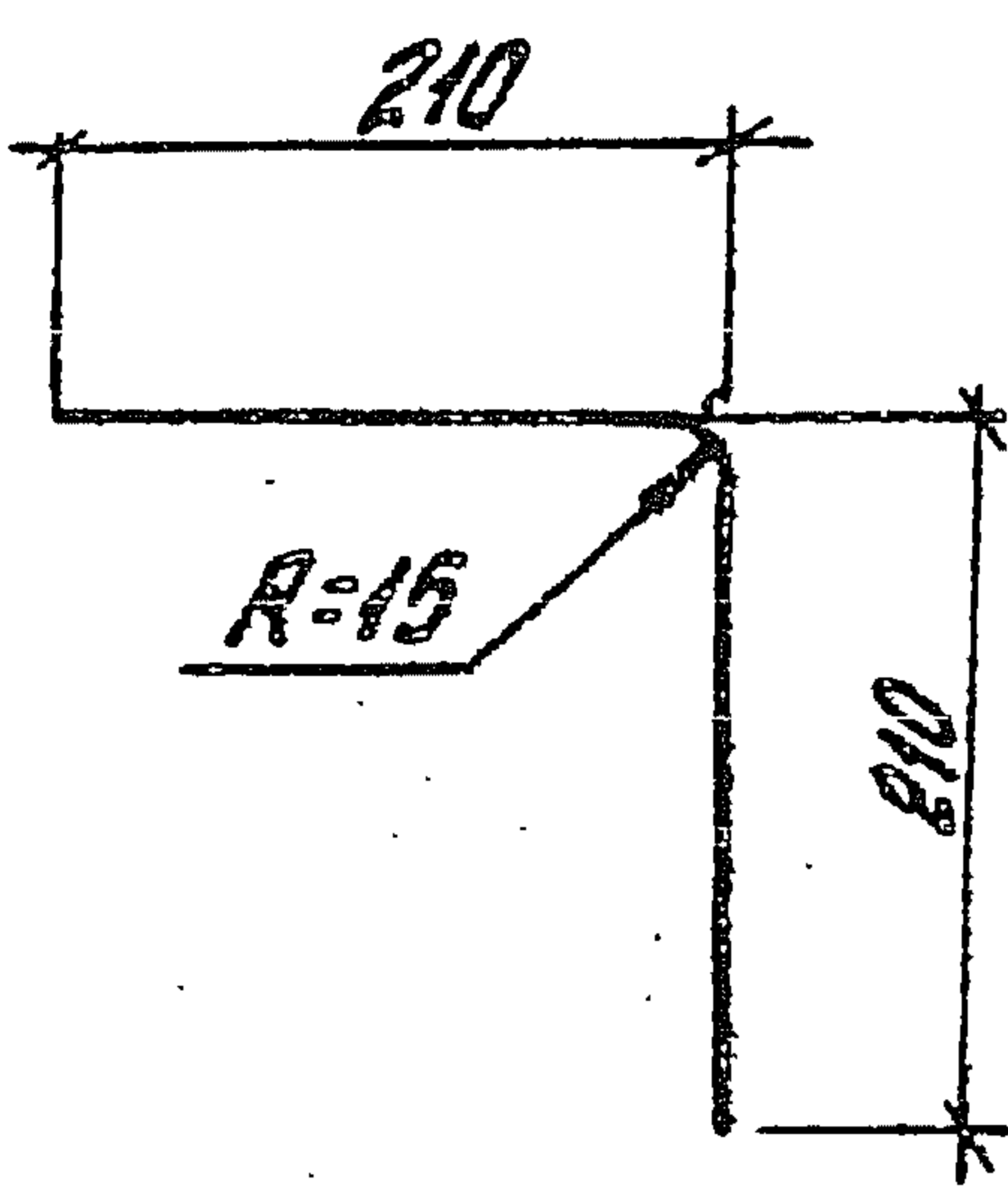
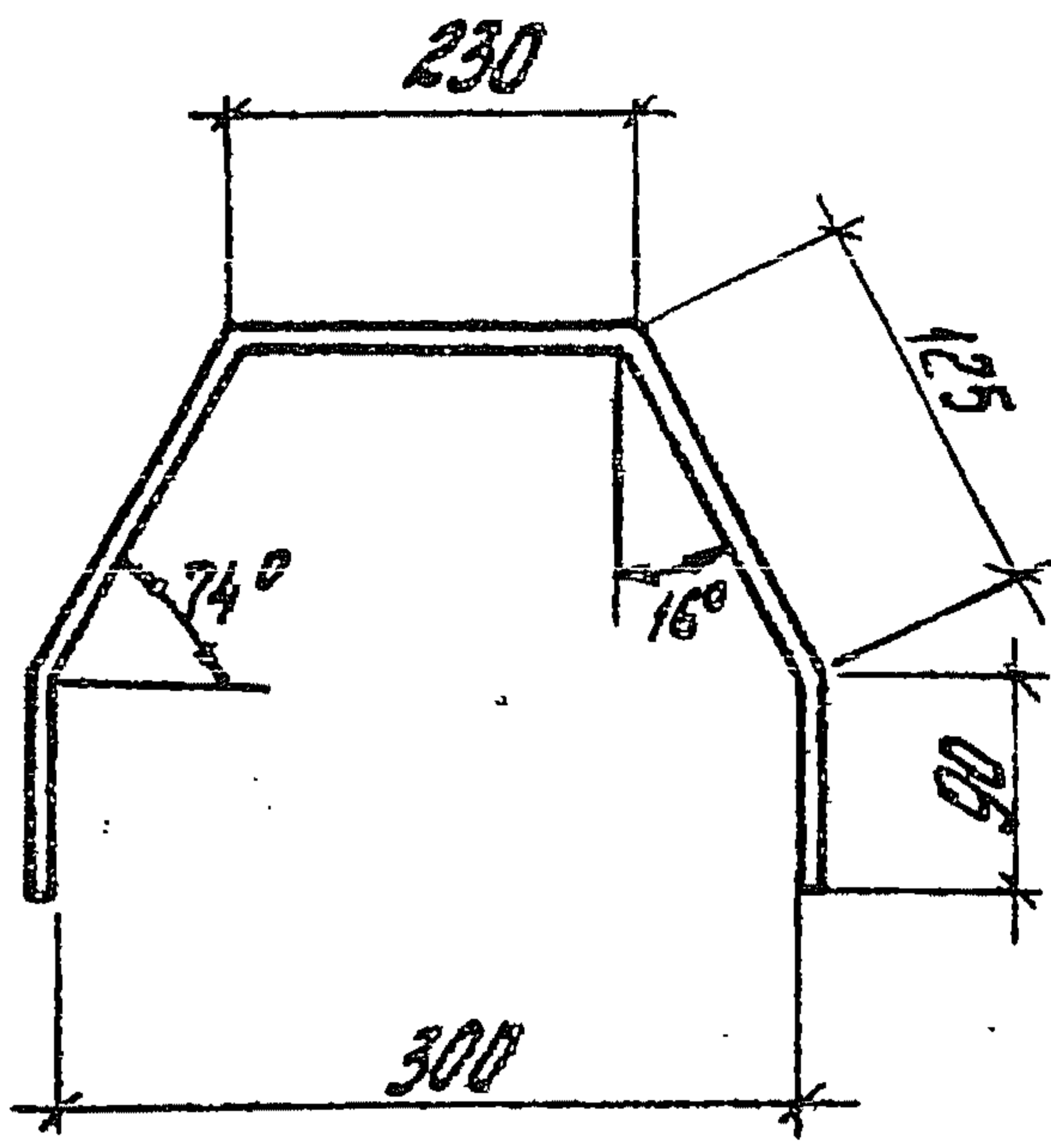


Рис. 2



Обозначение	Марка изделия	Рис.	Ф, мм	Длина, мм	Масса, кг
1.020.1-4. 7-1 001-	МС1	1	10А I	420	0,26
-01	МС2	2	10А III	550	0,41
-02	МС3		12А III		0,59
-03	МС4		14А III		0,80
-04	МС5		15А III		1,04

Шифр проекта. Пластины и детали. Водяной знак. №

1.020.1-4. 7-1 001

Изделие
соединительное
(МС1... МС5)

Сталь	Масса	Масштаб
Р	см. табл.	—
лист	листов 4	

Сталь А I, А III ГОСТ 5781-82

ЦИНПРОМЗДАНИИ

Нач. отд. Ковыш
Н. контр. Зверев
ГИП Зверев
Руч. гр. Сиворощов
Рисоваль. Никитина

Зверев
Зверев
Сиворощов
Зверев

ФОРМАТ	ЗОНА	Лист	Обозначение	Наименование	Кол.	Примечание
				<u>Документация</u>		
А4			1.020.1-4.7-1 002СБ	Сборочный чертеж		
			Переменные	данные для усвоения:		
			1.020.1-4.7-1 002	(МСБ)		
				<u>детали</u>		
Б4	1			лист <u>12x110 ГОСТ 19903-74*</u> Вст.ЗПСБ-17914-1-3823-80		
				L = 230	1	1,59 кг
Б4	2			лист <u>4x18 ГОСТ 19903-74*</u> Вст.ЗПС ГОСТ 380-71*		
				L = 110	1	0,06 кг
			1.020.1-4.7-1 002	-01 (МСТ)		
				<u>детали</u>		
Б4	1			лист <u>12x110 ГОСТ 19903-74*</u> Вст.ЗПСБ-17914-1-3823-80		
				L = 230	1	1,98 кг
Б4	2			лист <u>4x18 ГОСТ 19903-74*</u> Вст.ЗПС ГОСТ 380-71*		
				L = 110	1	0,06 кг
			1.020.1-4.7-1 002	-02 (МСВ)		
				<u>детали</u>		
Б4	1			лист <u>12x110 ГОСТ 19903-74*</u> Вст.ЗПСБ-17914-1-3823-80		
				L = 230	1	2,38 кг
Б4	2			лист <u>4x18 ГОСТ 19903-74*</u> Вст.ЗПС ГОСТ 380-71*		
				L = 110	1	0,06 кг

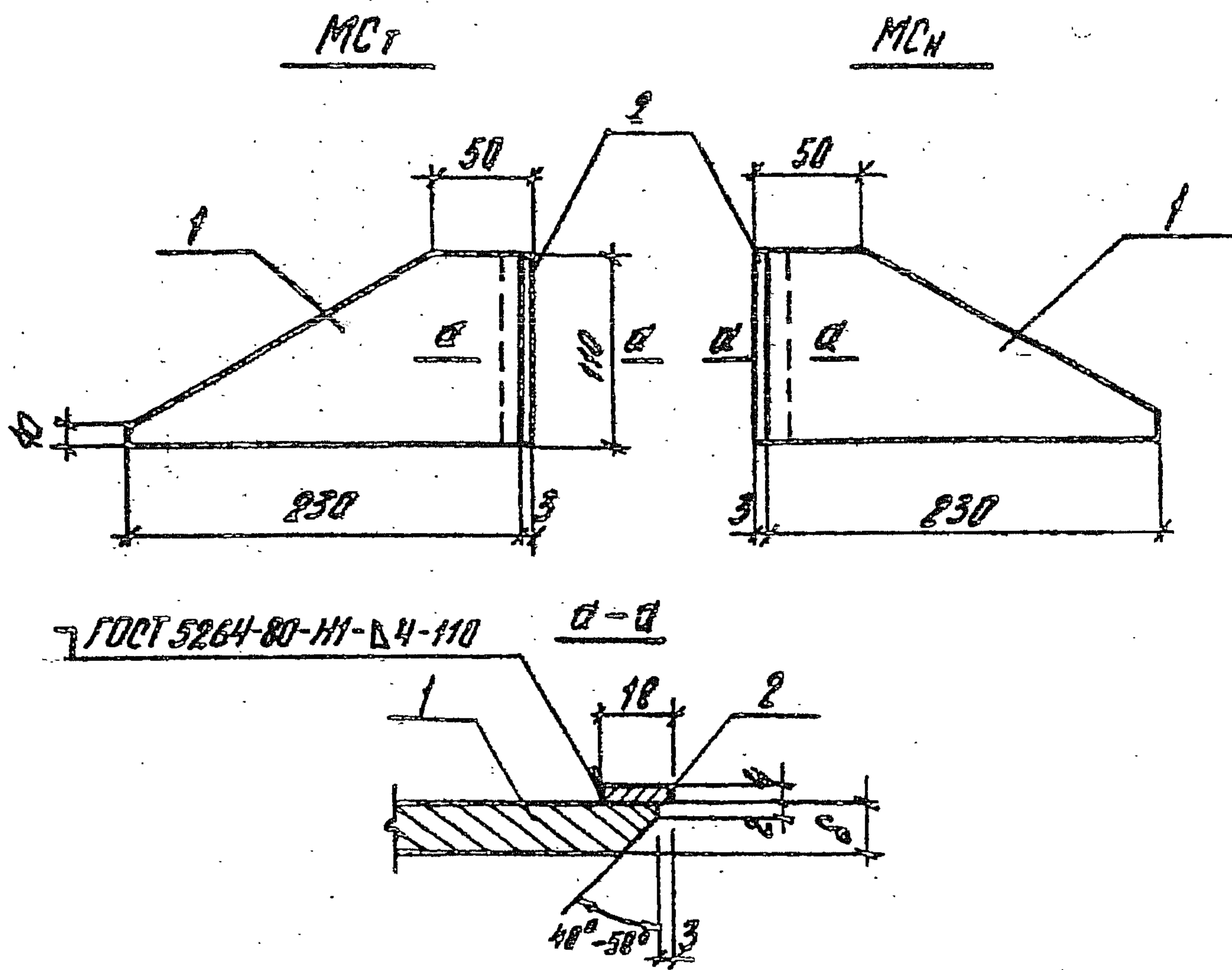
Шифр № подл. Подпись и дата
 Взам. инв. №

1.020.1-4.7-1 002

ННУ.отд.	Кодыш	<i>[подпись]</i>
Н.контр.	Зверев	<i>[подпись]</i>
ГУП	Зверев	<i>[подпись]</i>
Рук.гр.	Скворцов	<i>[подпись]</i>
Прзрэд.	Никитина	<i>[подпись]</i>

Изделие соединительные
(МСБ... МСВ)

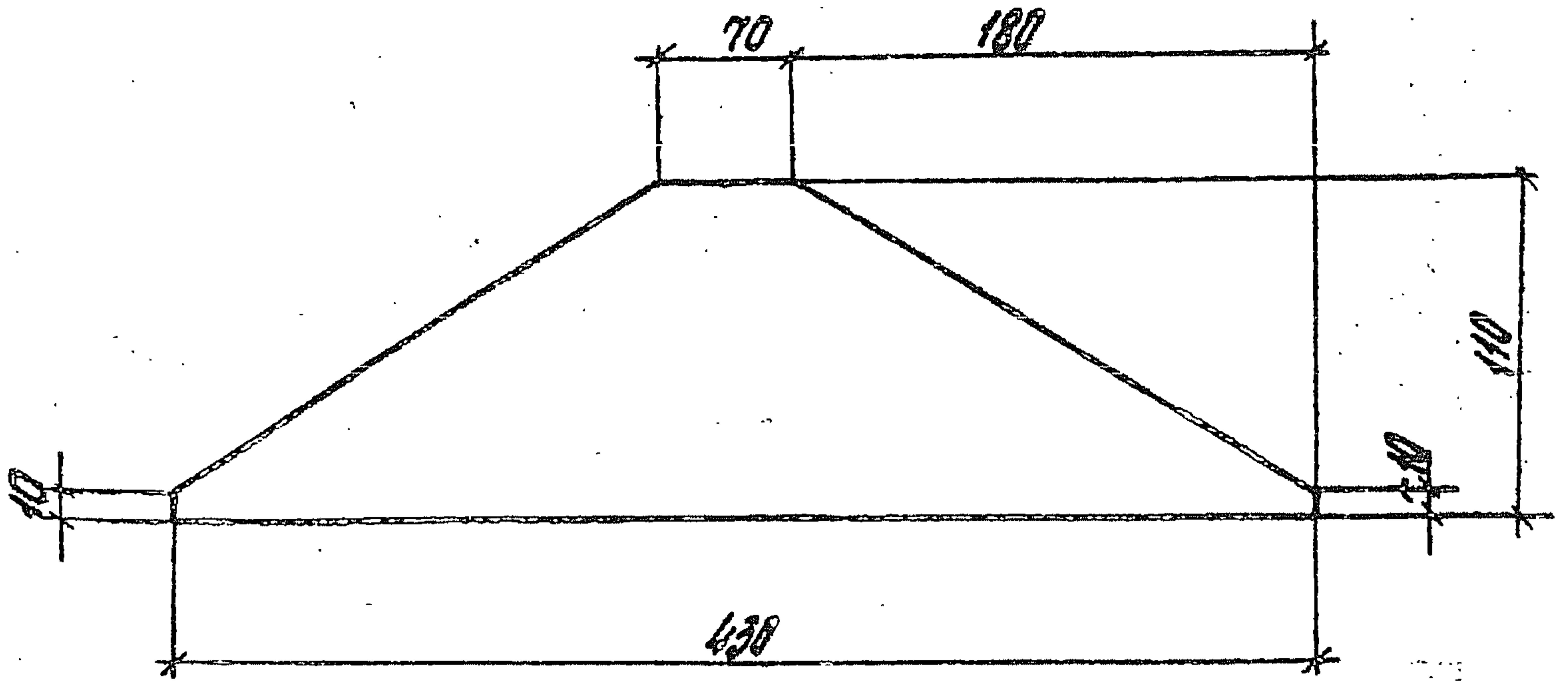
Стандия	лист	листов
Р		1
ЦНИИПРОМЗДАНИЙ		



Обозначение	Марка изделия	δ, мм	Масса, кг
1020.1-4.7-1 002 -	МСВ	8	1.65
-01	МСТ	10	2.04
-02	МСВ	12	2.44

Шифр по ГОСТ 2.104-73
 Подпись и дата
 Шифр по ГОСТ 2.102-73

			1020.1-4.7-1 002				
			Изделие соединительное (МСВ...МСВ)			Страница	Масса
			Р			см. табл.	-
			лист			листов 1	
			ЦНИИПРОМЗДАНИИ				
Илч. вкл.	Кодыш	<i>Кодыш</i>					
И-контр.	Зверев	<i>Зверев</i>					
ГМП	Зверев	<i>Зверев</i>					
Руч. гр.	Скворцов	<i>Скворцов</i>					
Разраб.	Никитина	<i>Никитина</i>					



Обозначение	Марка изделия	Материал	Масса, кг
1.020.1-4. 7-1 003	МС9	Лист $\frac{8 \times 110 \text{ ГОСТ } 19903-74^*}{\text{Вст.З псб-1ТУ14-1-3023-80}}$	2,97
		L = 430	
-01	МС10	Лист $\frac{10 \times 110 \text{ ГОСТ } 19903-74^*}{\text{Вст.З псб-1ТУ14-1-3023-80}}$	3,71
		L = 430	
-02	МС11	Лист $\frac{12 \times 110 \text{ ГОСТ } 19903-74^*}{\text{Вст.З псб-1ТУ14-1-3023-80}}$	4,45
		L = 430	

1.020.1-4. 7-1 003

Изделие
соединительное
(МС9... МС11)

Стадия	Масса	Масштаб
Р	см. тол.	—
лист	листо в 1	

ЦНИИПРОМЗДАНИИ

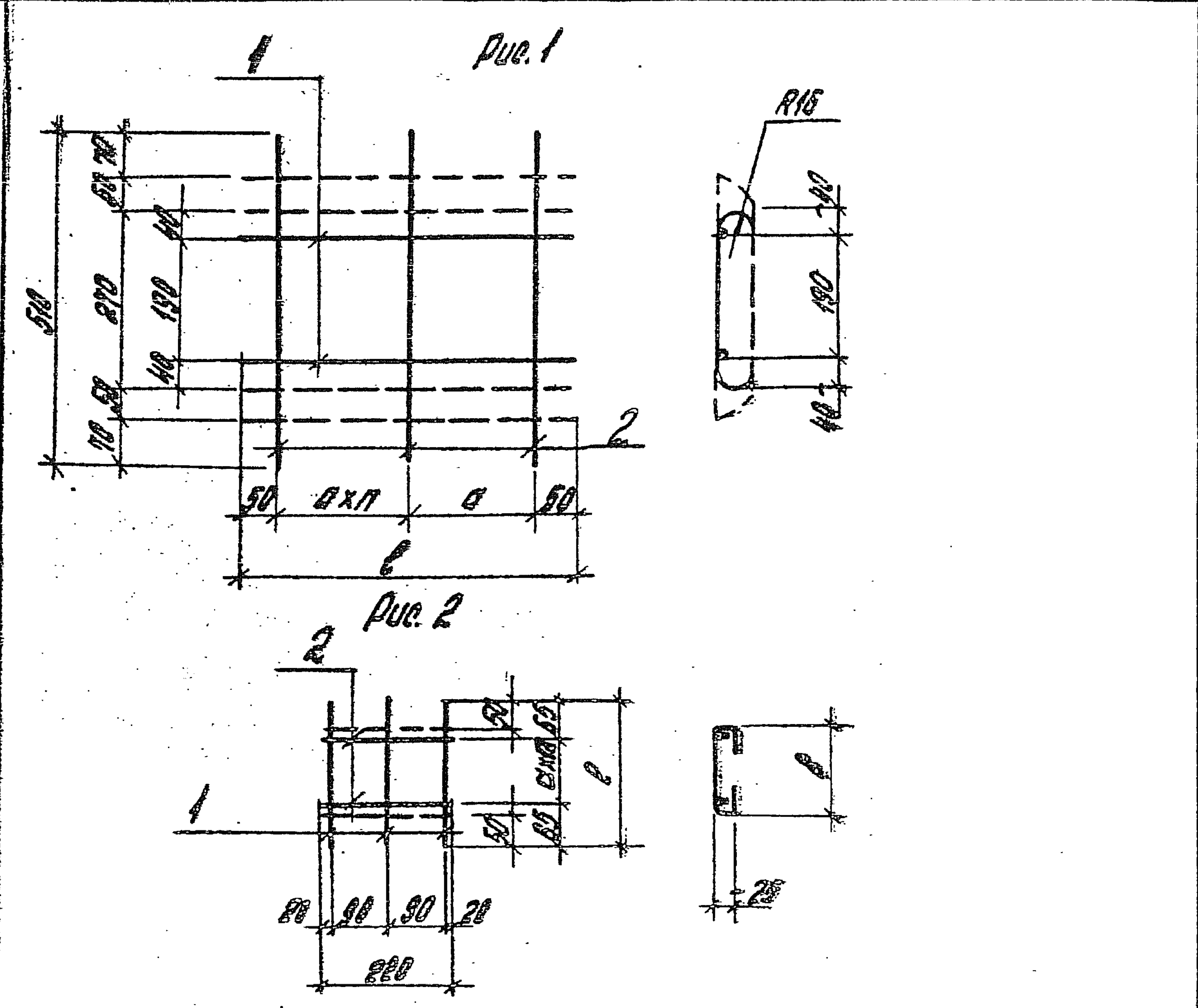
СЛ.В. Л. ПОЛ. Л. ПОДПИСЬ И ДАТА ВВ.СМ. СЛ.В. Л.

Ноч. сл.в. Ковалев
 Н. контр. Зверев
 ГИП Зверев
 Рук. гр. Скворцов
 Ред. гр. Никитина

ФОРМАТ	ЗОНА	Поз.	Обозначение	Наименование	кол.	Примечание
				<u>Документация</u>		
А4			1.020.1-4. 7-1 004СБ	Сборочный чертеж		
			Переменные	данные для исполнений		
			<u>1.020.1-4. 7-1 004</u>	(МС12)		
				<u>Детали</u>		
				Стержень отдельный		
				ГОСТ 5781-82		
Б4	1			Ф6АII L=500	2	0,11 кг
Б4	2			Ф6АIII L=510	3	0,11 кг
			<u>1.020.1-4. 7-1 004 - 01</u>	(МС13)		
				<u>Детали</u>		
				Стержень отдельный		
				ГОСТ 5781-82		
Б4	1			Ф6АIII L=700	2	0,16 кг
Б4	2			Ф6АIII L=510	4	0,11 кг
			<u>1.020.1-4. 7-1 004 - 02</u>	(МС14)		
				<u>Детали</u>		
				Стержень отдельный		
				ГОСТ 6727-80		
Б4	1			Ф4ВРI L=200	3	0,018 кг
Б4	2			Ф4ВРI L=220	2	0,020 кг

ИНВ. №-0001. Подпись и печать 0394-ИНВ. №

			1.020.1-4. 7-1 004			
Испол. Кодыш	Зверев	Иванов	Узел соединительное (МС12...МС15)	Стадия	Лист	Листов
Н.контр.	Зверев	Иванов		Р	1	2
ГМП	Зверев	Иванов		ЦНИИПРОМЗДАНИИ		
Рук. гр.	Свободов	Иванов				
Разраб.	Кукутина	Иванов				



Обозначение	Марка изделия	Кол-во	Размеры, мм				Масса, кг
			а	п	е	в	
1.020.1-4.7-1 004	МС12	1	200	1	500	-	0,55
-01	МС13	1	200	2	700	-	0,76
-02	МС14	2	70	1	200	100	0,10
-03	МС15	2	100	2	330	230	0,15

1.020.1-4. 7-1 004СБ

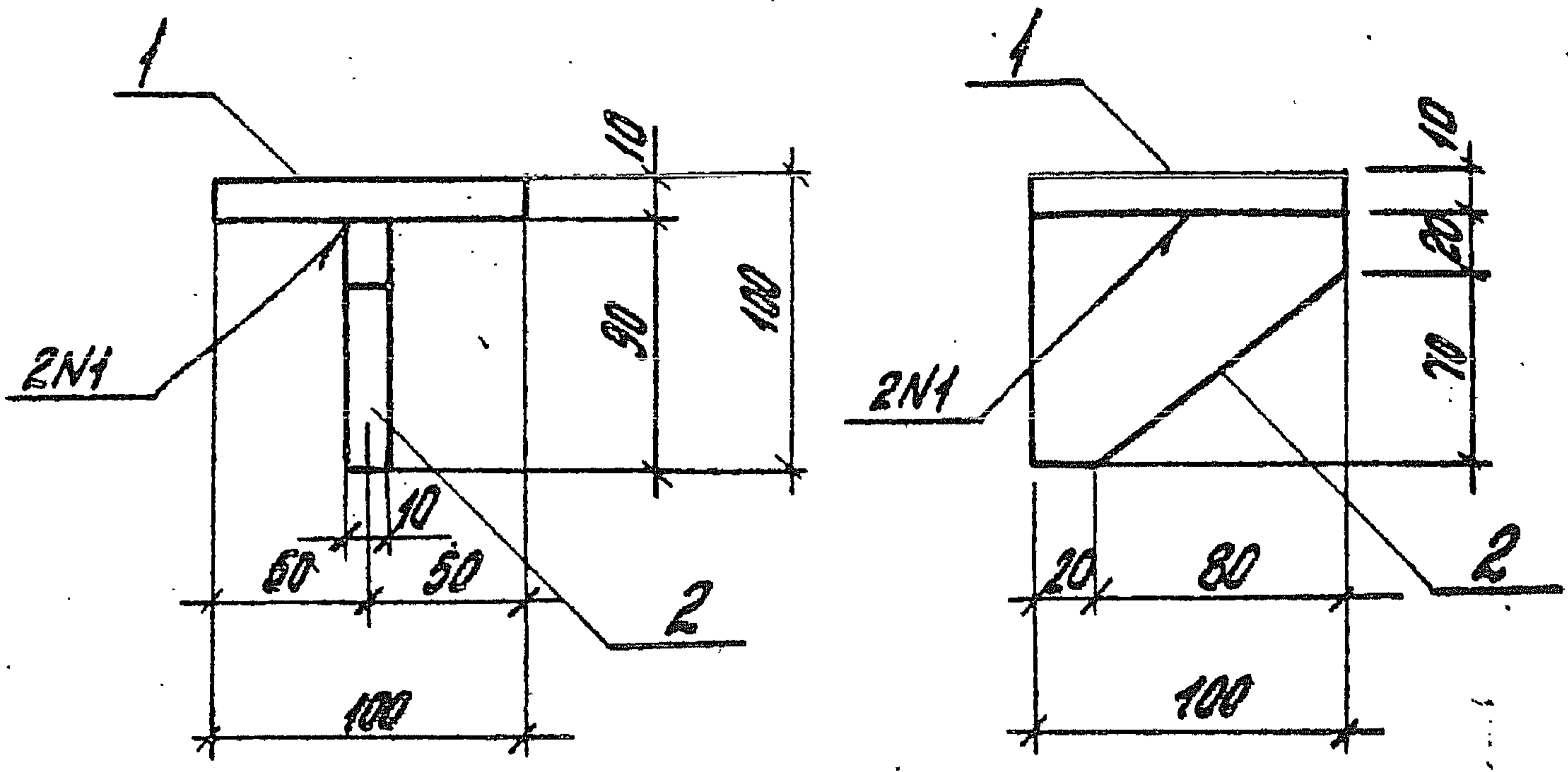
Изделие соединительное (МС12... МС15) сборочный чертеж

Лист	Масса см. табл.	Масштаб
Р	—	—
лист	лист	лист

ЦНИИПРОМЗДАНИИ

Подпись и дата
 Инв. №

Инв. № табл.
 Н. контр. Зверев
 ГМП Зверев
 Руч. гр. Скорцов
 Разроб. Никитина



№ - ГОСТ 5264-80-ТЗ-ΔБ-100
 Электроды Э42, Э42А (ГОСТ 4547-75)

Формат	Зона	Поз.	Обозначение	Номенклатура	Кол.	Примечание
Б4		1		Лист 10x100 ГОСТ 19903-74* всг. 3 псб-17414-1-3023-80	1	0,78 кг
				L = 100		
Б4		2		Лист 10x90 ГОСТ 19903-74* всг. 3 псб-17414-1-3023-80	1	0,7 кг
				L = 100		

1.020.1-4.7-1 005

Узел
 соединительное
 (МС 16)

Стр.	Несет	Масштаб
Р	1,49	-
Лист	Листов	

ЦНИИПРОМЗДАНИИ

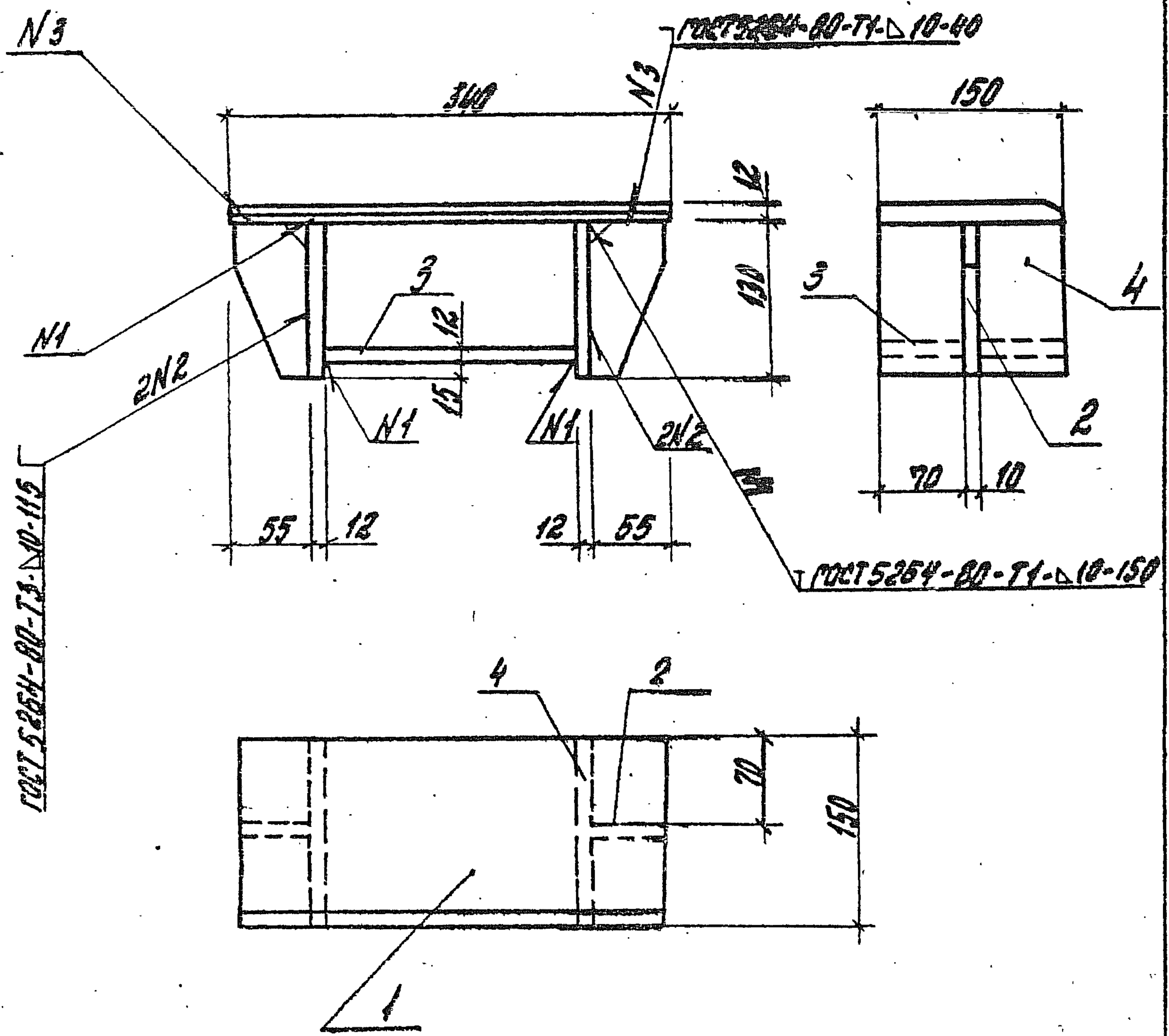
Услов. № подл. Протиски и даты. Взам. УИВМ

Нач. отд. Коды
 Н. контр. Зверев
 ГМП Зверев
 Рук. гр. Скорцов
 Разраб. Никитина

Формат	Этаж	Поз.	Обозначение	Наименование	Кол.	Примечание
				<u>Документация</u>		
			1.020.1-4. 7-1 005СБ	Сборочный чертеж		
				<u>Переменные данные для исполнения</u>		
			1.020.1-4. 7-1 006	(МС17)		
				<u>Детали</u>		
А4	1		1.020.1-4. 7-1 007	Пластина Лист 12x150 ГОСТ 19903-74 # вст. 3 п. 6-17414-1-3023-80	1	4.80 кг
				L = 340		
А4	2		1.020.1-4. 7-1 008	Ребро Лист 12x55 ГОСТ 19903-74 # вст. 3 п. 6-17414-1-3023-80	2	0.68 кг
				L = 130		
Б4	3			Пластина Лист 12x150 ГОСТ 19903-74 # вст. 3 п. 6-17414-1-3023-80	1	2.83 кг
				L = 200		
Б4	4			Ребро Лист 12x130 ГОСТ 19903-74 # вст. 3 п. 6-17414-1-3023-80	2	1.84 кг
				L = 150		

ЦНП. Проект. Проектная и монтажная. ВЗМ. ИИ. В.А.

			1.020.1-4. 7-1 006			
Нач. отд.	Кодыш	Иванов	Узел соединительное (МС17)	Стальная	Лист	Листов
Н. контр.	Зверев	Сидоров		Р		1
ГНП	Зверев	Сидоров		ЦНЦПРОМЗДАНИИ		
РЧК. гр.	Скворцов	Александров				
Разр. об.	Никитина	Иванов				



Электроды Э42, Э42А (ГОСТ 9467-75)

1.020.1-4. 7-1 006 СБ

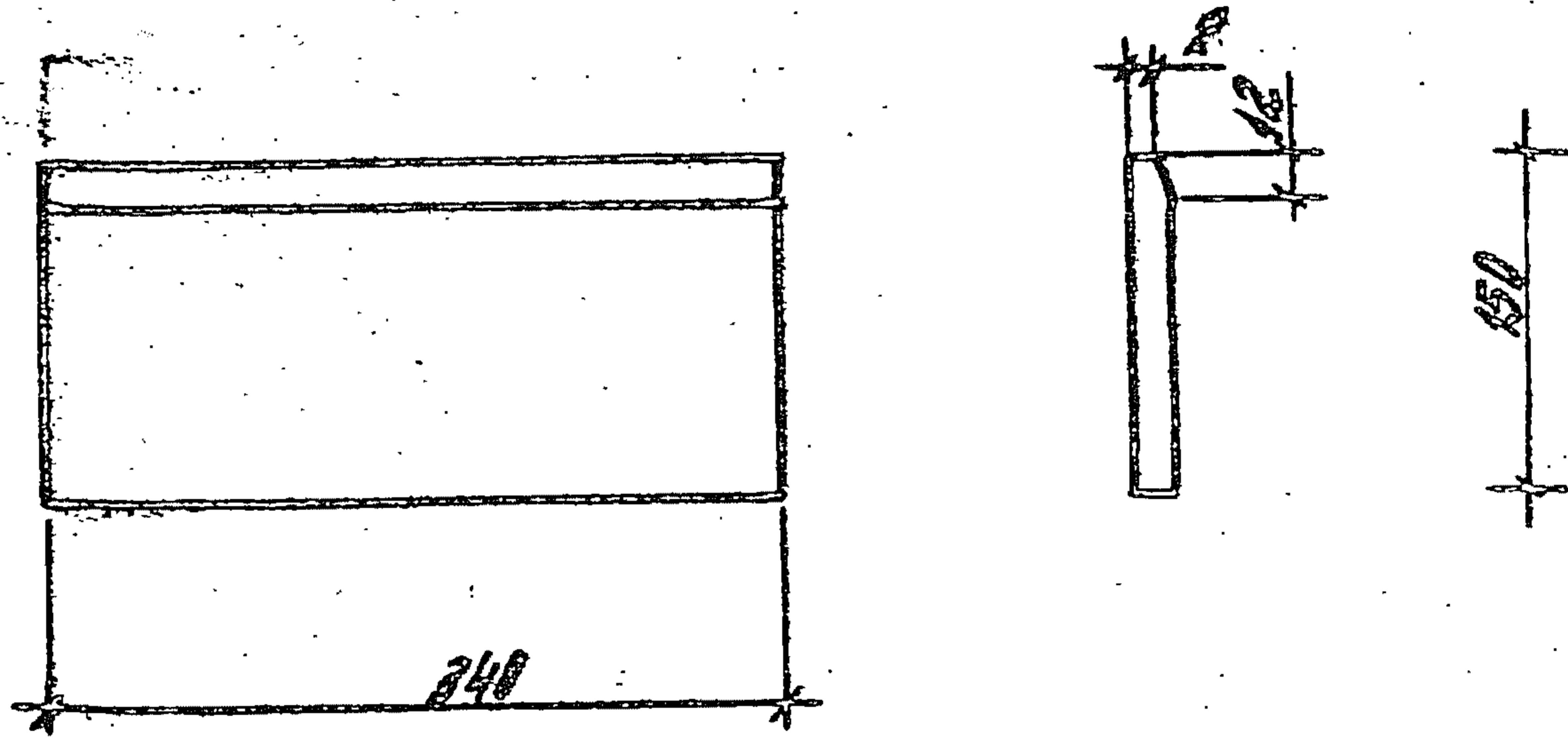
Изделие
соединительное
(МЭ17)
Сборочный чертеж

Станция	Масса	Масштаб
Р	12,65	—
Лист	Лист: 87	

ЦНШПРОМЗДАНИИ

ЦНШПРОМЗДАНИИ

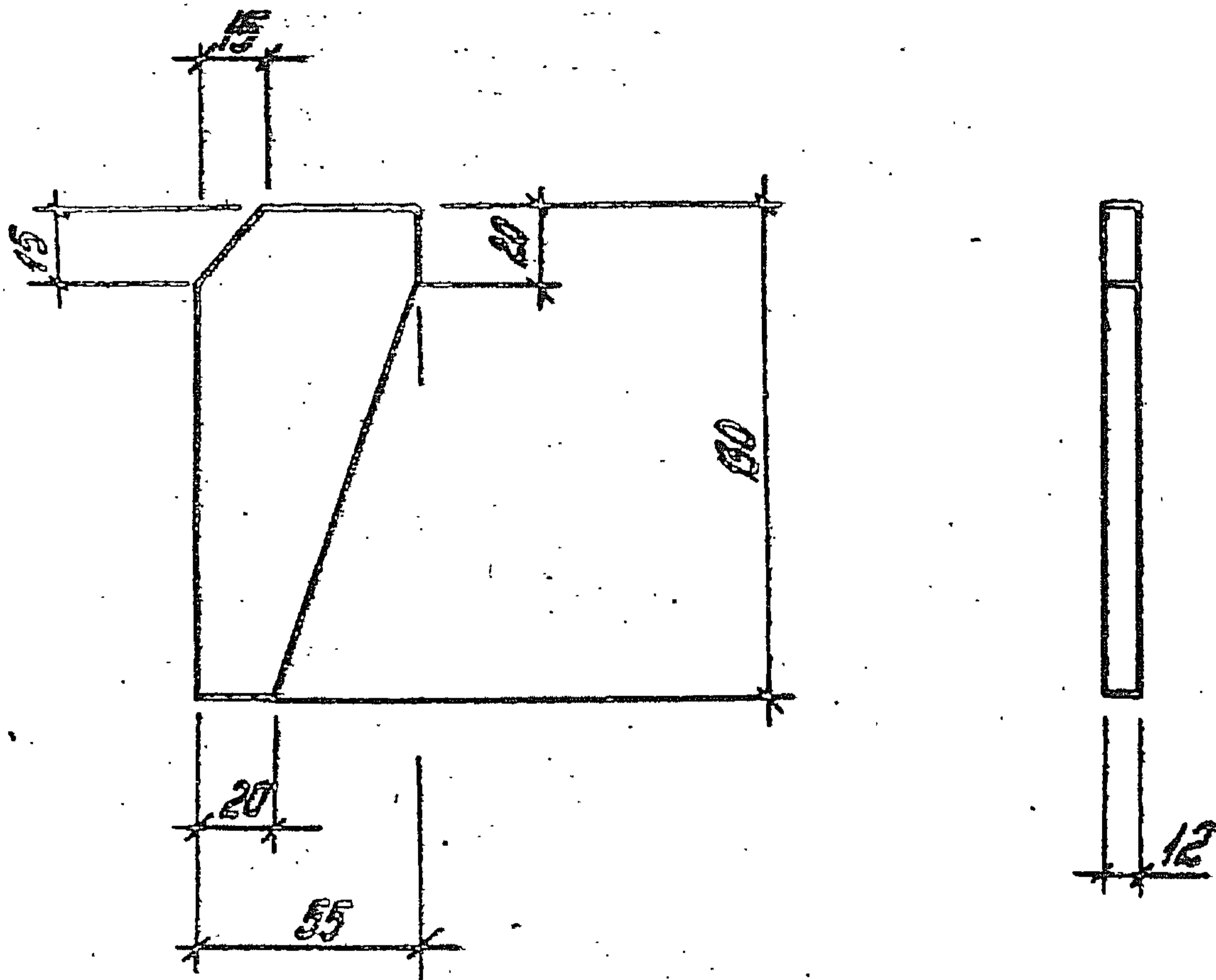
Исполн.		
Провер.		
Нач. отд.	Кобыш	Маш
Н. контр.	Зорев	Зин
Г.И.П.	Зорев	Кей
рук. гр.	Судорцов	М.С.В.р.
разраб.	Маврушина	Мел



Шиф. № подл. Подпись и дата. Взам. инв. №

			1.020.1-4. 7-1 007		
			Пластина (раз. 1)		
			Лист	4.80	—
			Лист	Листов 1	
			Лист 12x150 ГОСТ 19903-74*		
			Вст 3ПСБ-1ТУ14-1-3023-80		
			ЦНШПРОМЗДЯНШ		

Нач. отд.	Кобыш	<i>[Signature]</i>
Н.контр.	Зверев	<i>[Signature]</i>
ГНП	Зверев	<i>[Signature]</i>
Рук. зр.	Скворцов	<i>[Signature]</i>
Разраб.	Маврушин	<i>[Signature]</i>



1.020.1-4. 7-1 008

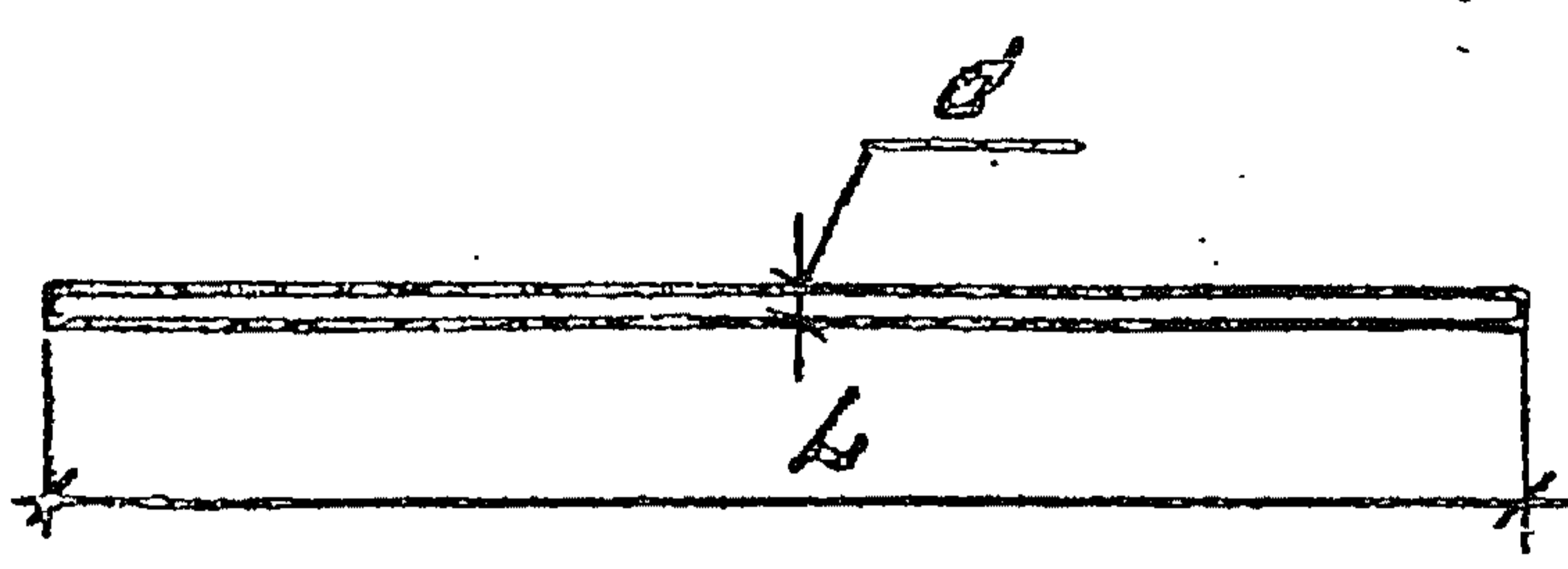
Редра
(ноз. 2)

Диаметр	Масса	Модуль
Р	0,68	-
Листа	Листов	

Исч. отв. Козыш В.А.
Н. контр. Зверев В.И.
ГМП Зверев В.И.
Рук. зр. Сидорин В.И.
Резр. Мобрушина М.А.

Лист 12x55 пост 19903-74 #
Вст. 3 по 8-17414-1-3023-80

ЦНИИПРОМЗДАНИИ



Обозначение	Марка изделия	d, мм	L, мм	Масса, кг
1.020.1-4. 7-1 009	МС18	28А III	170	0.82
-01	МС19	32А III	170	1.07
-02	МС20	36А III	170	1.36
-03	МС21	40А III	170	1.68
-04	МС22	28А III	500	2.44
-05	МС23	32А III	500	3.15
-06	МС24	36А III	500	3.99
-07	МС25	40А III	500	4.93
-08	МС26	28А III	670	3.24
-09	МС27	32А III	670	4.23
-10	МС28	36А III	670	5.35
-11	МС29	40А III	670	6.61
-12	МС30	28А III	1010	4.88
-13	МС31	32А III	1010	6.37
-14	МС32	36А III	1010	8.07
-15	МС33	40А III	1010	9.95

Шифр изделия
 Вид изделия
 Вид материала
 Вид покрытия
 Вид обработки

1.020.1-4. 7-1 009

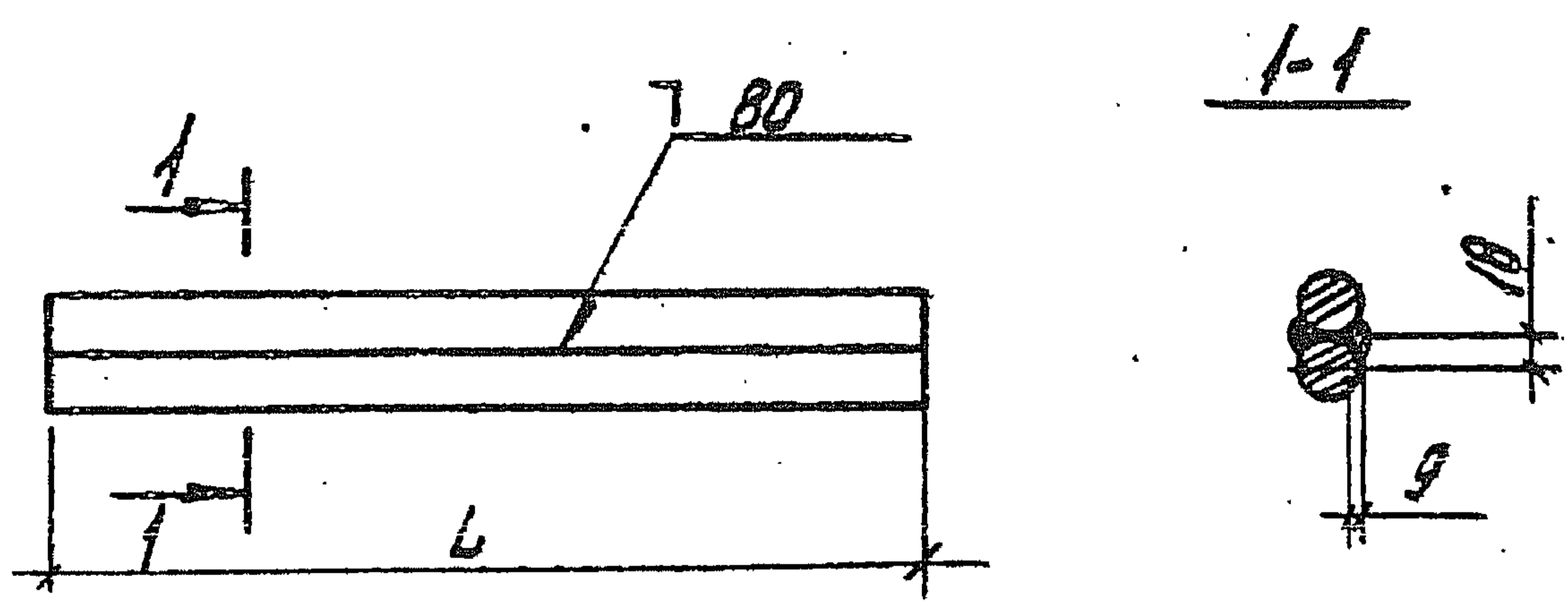
Изделие
 соединительное
 (МС18... МС33)

Стандарт	Масса	Масштаб
Р	см табл.	-
Лист	Листов	1

Нач. отд. Ковыш
 Н. контр. Зверев
 ГМП Зверев
 Рук. гр. Скворцов
 Разраб. Никитина

Сталь А-III ГОСТ 5781-82

ЦНИИПРОМЗДАНИИ



Обозначение	Марка изделия	L, мм	Ф, мм	Кол. шт.	Масса, кг
1.020.1-4. 7-1 010	МСЗН	170	35AIII	2	1.36

Электроды 250; 350А (гост 9467-75)

1.020.1-4. 7-1 010

			Изделие	Итого	Масса	Масштаб
			соединительное (МСЗН)	Р	2,72	—
				лист	листов 1	
Нач. отд.	Корыш	Корыш	Сталь А-III гост 5781-82	ЦНЦПРОМЗДАНЦ		
Н. контр.	Зверев	Зверев				
РЧП	Зверев	Зверев				
Рук. гр.	Скворцов	М.С. Скворцов				
Издобр.	Никитина	Никитина				

ЦНЦПРОМЗДАНЦ

Рис. 1

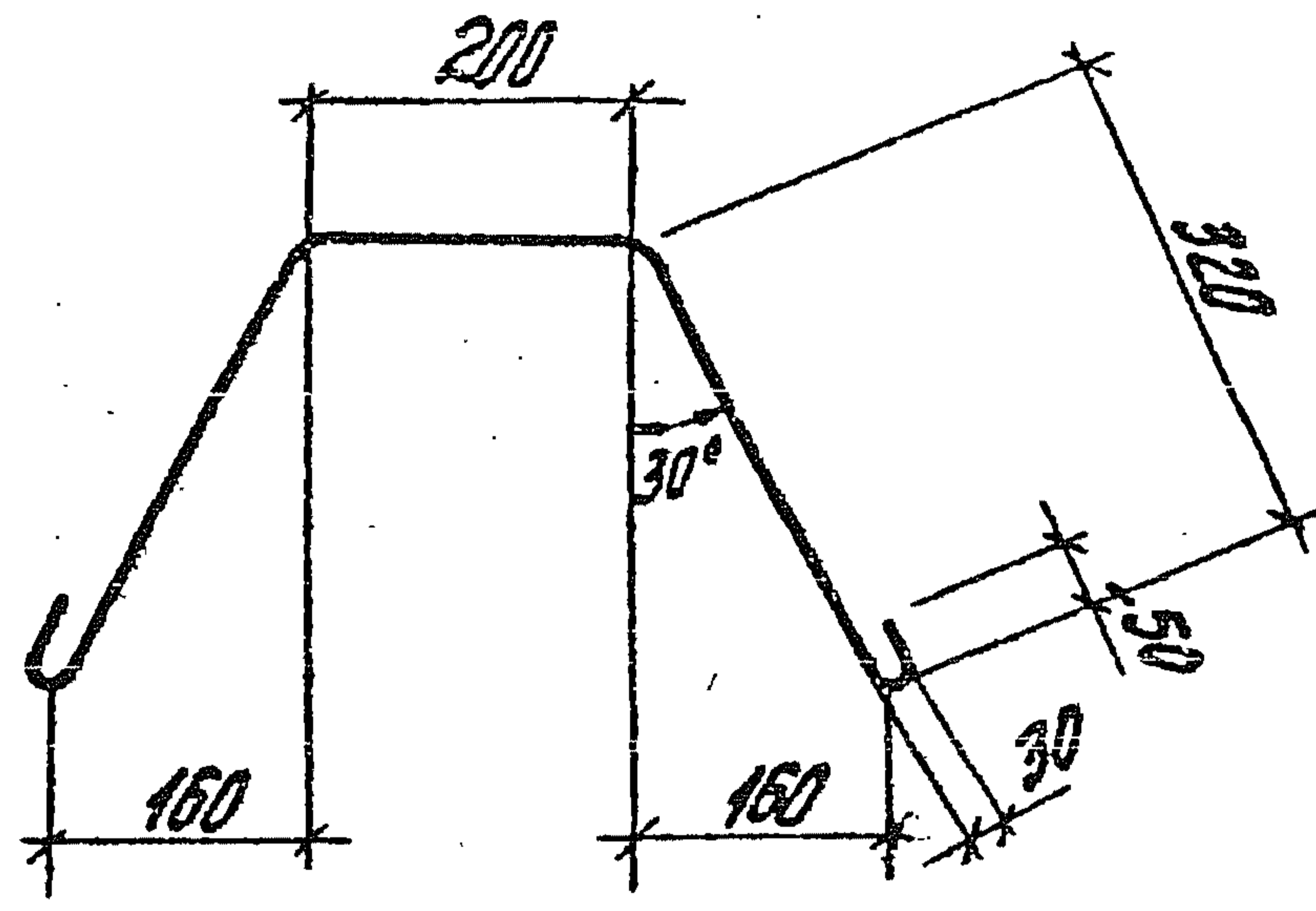
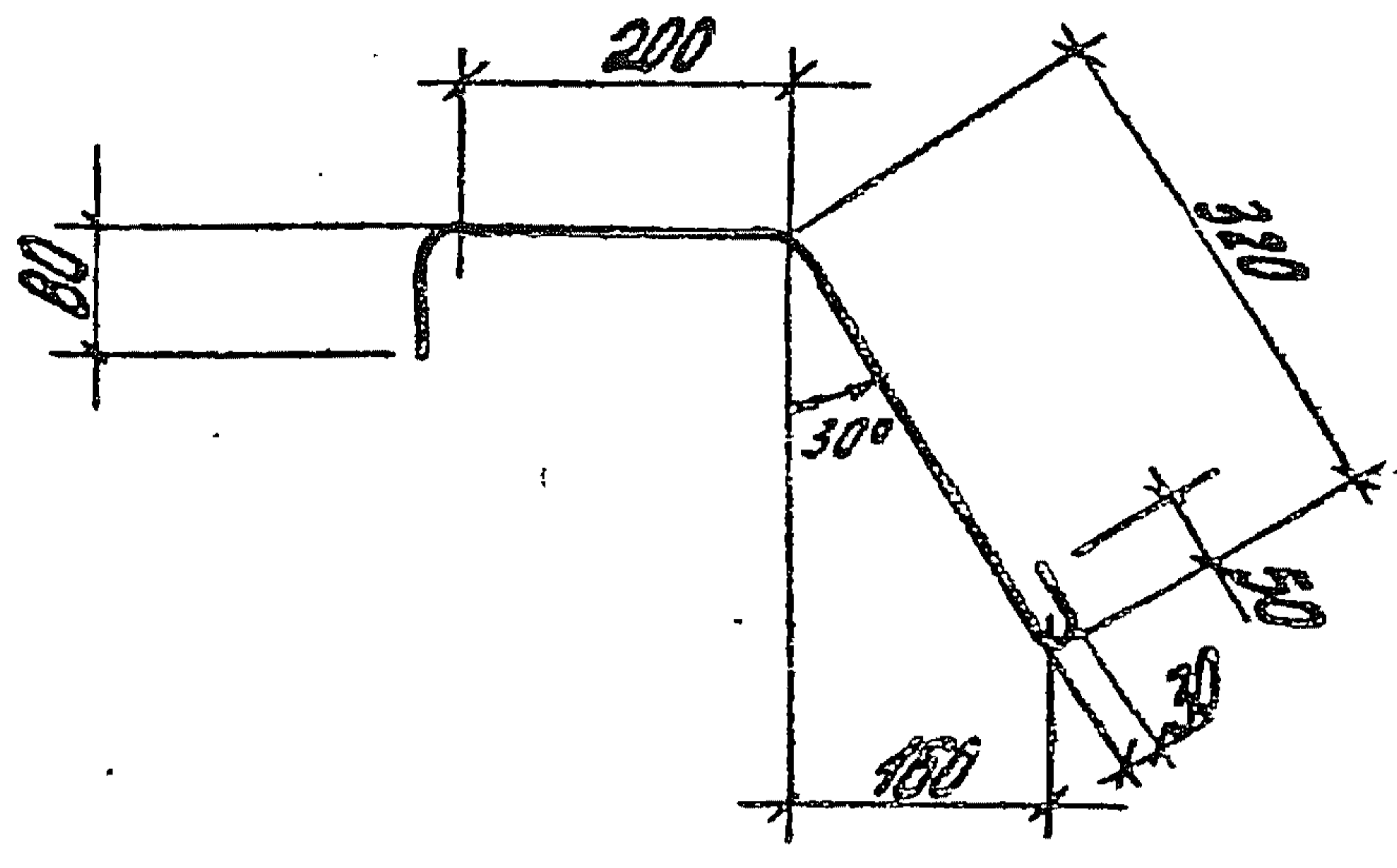


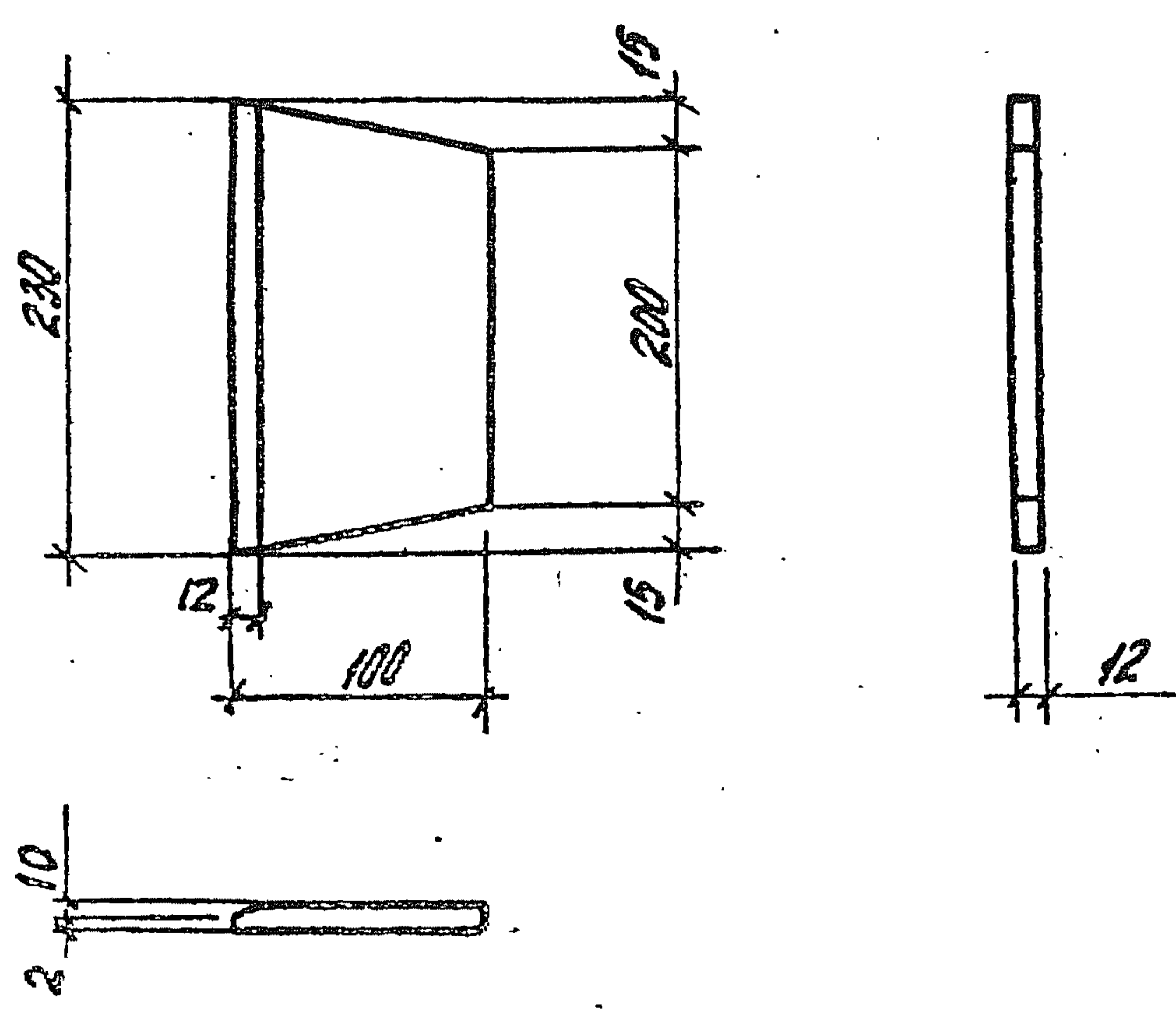
Рис. 2



Обозначение	Марка изделия	Рис.	Ø, мм	Длина, мм	Масса, кг
1.020.1-4. 7-1 011	МС35	1	681	1000	0,22
-01	МС35	2	681	680	0,15

Шифр по пол. Покрытие изделия Взам. шифр №

1.020.1-4. 7-1 011						
Изделие соединительное (МС35, МС35)				Листов	Масса	Масштаб
				Р	см. табл.	—
				Лист	Листов	1
Нач. отд. Кобыш	Машин.	Машин.		Сталь А1 ГОСТ 5781-82 ЦНЦПРОМЗДАНИИ		
Н. контр. Зверев	Зверев	Зверев				
ГМП	Зверев	Зверев				
Рук. гр. Скворцов	Шибурин	Шибурин				
Разреш. Никиткина	ДМС	ДМС				



1.020.1-4. 7-1 012

Изделие
соединительное
(МСЗТ)

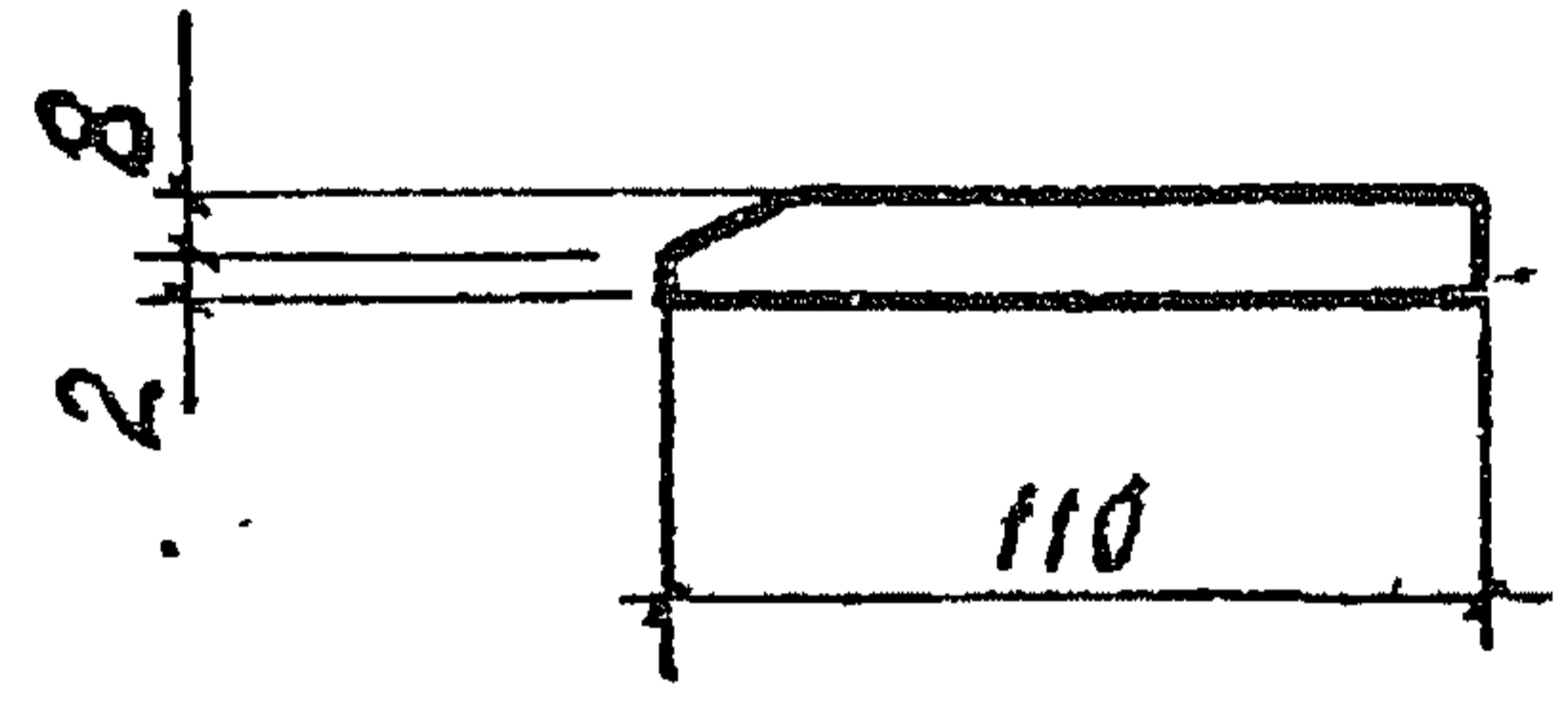
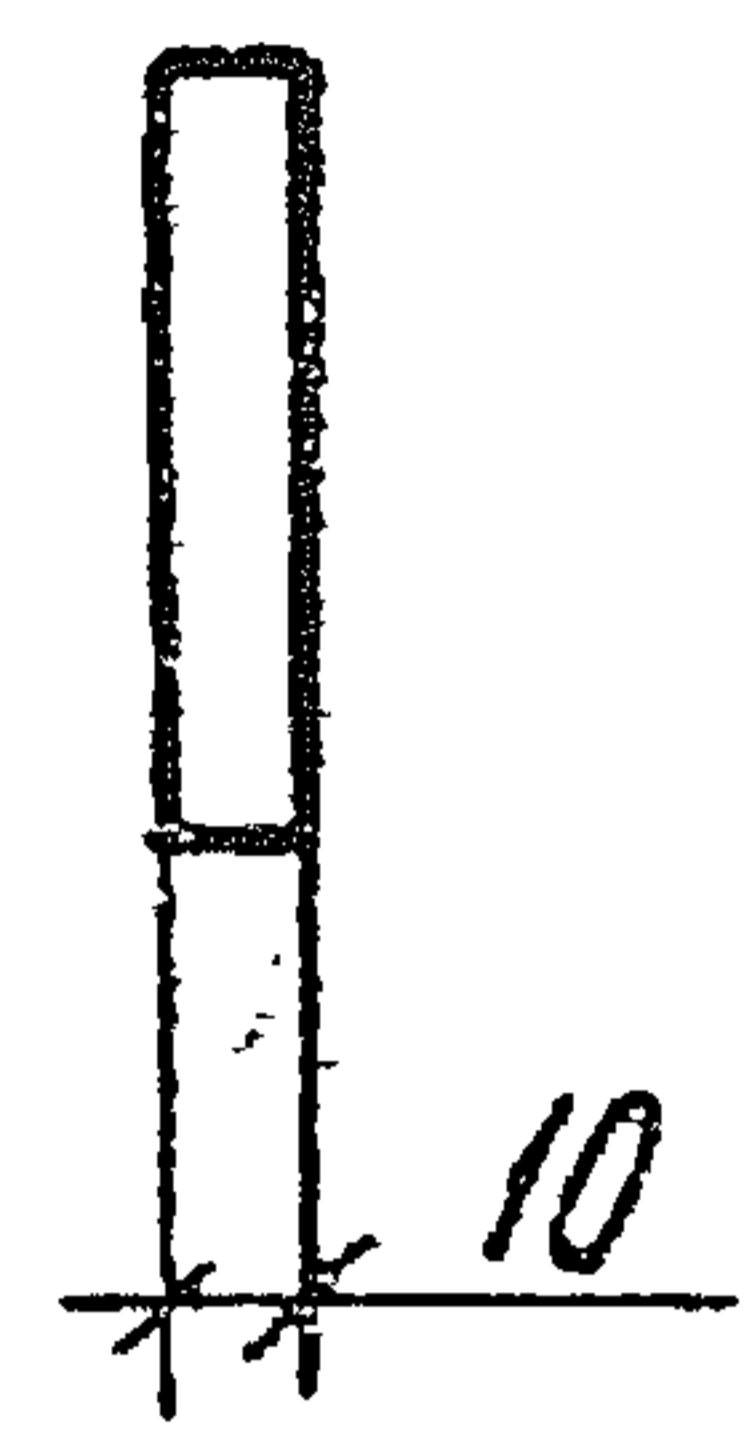
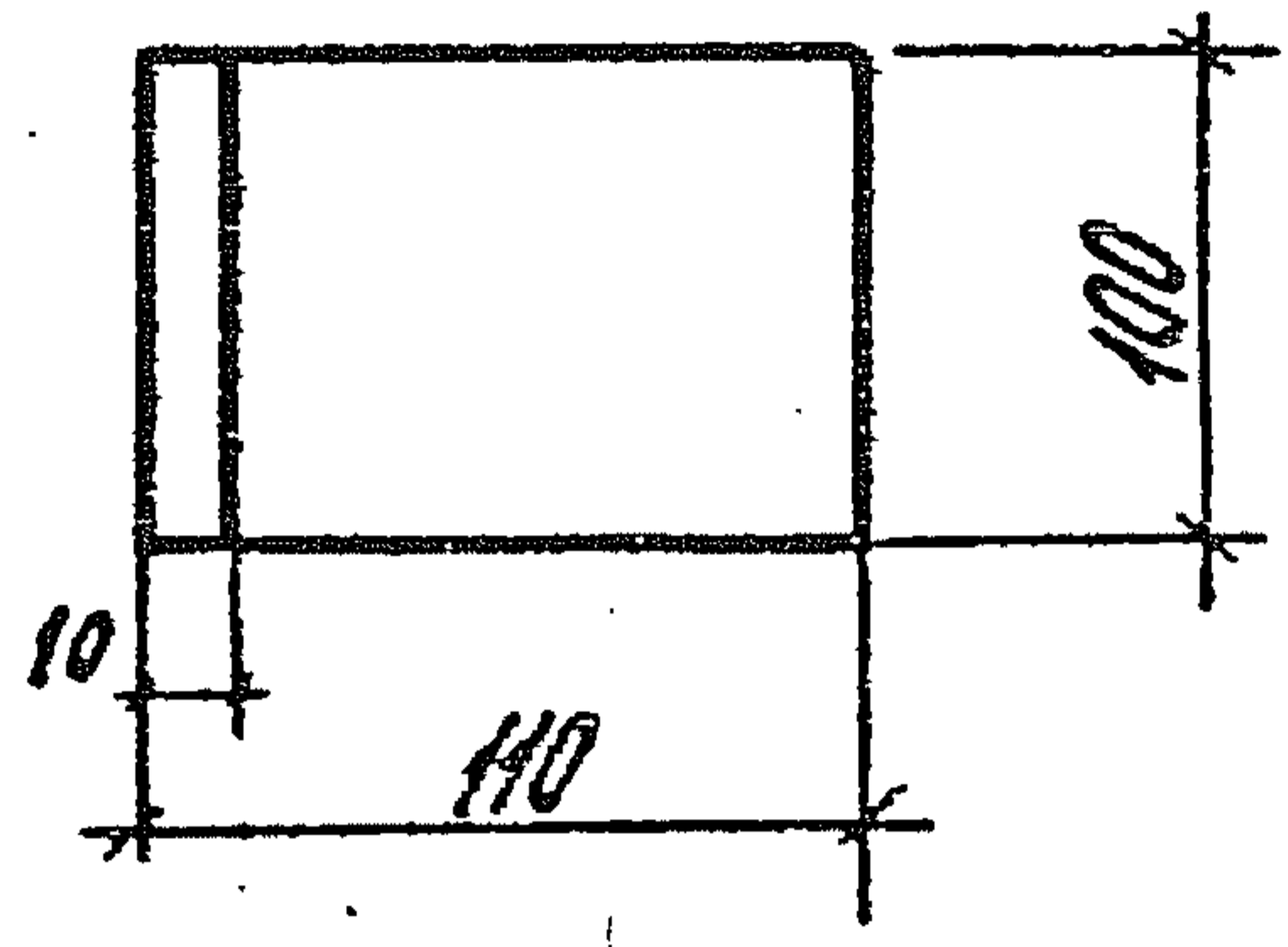
Стандия	Масса	Масштаб
Р	2,17	—
Лист	Листов 1	

Нач. отд.	Кодыш	И. Кодыш
Н. контр.	Зверев	И. Зверев
ГМП	Зверев	И. Зверев
Рук. гр.	Скворцов	И. Скворцов
Разроб.	Никитина	И. Никитина

Лист 12x100 ГОСТ 19303-74 *
ВСТ. Элсб-17414-1-3023-80

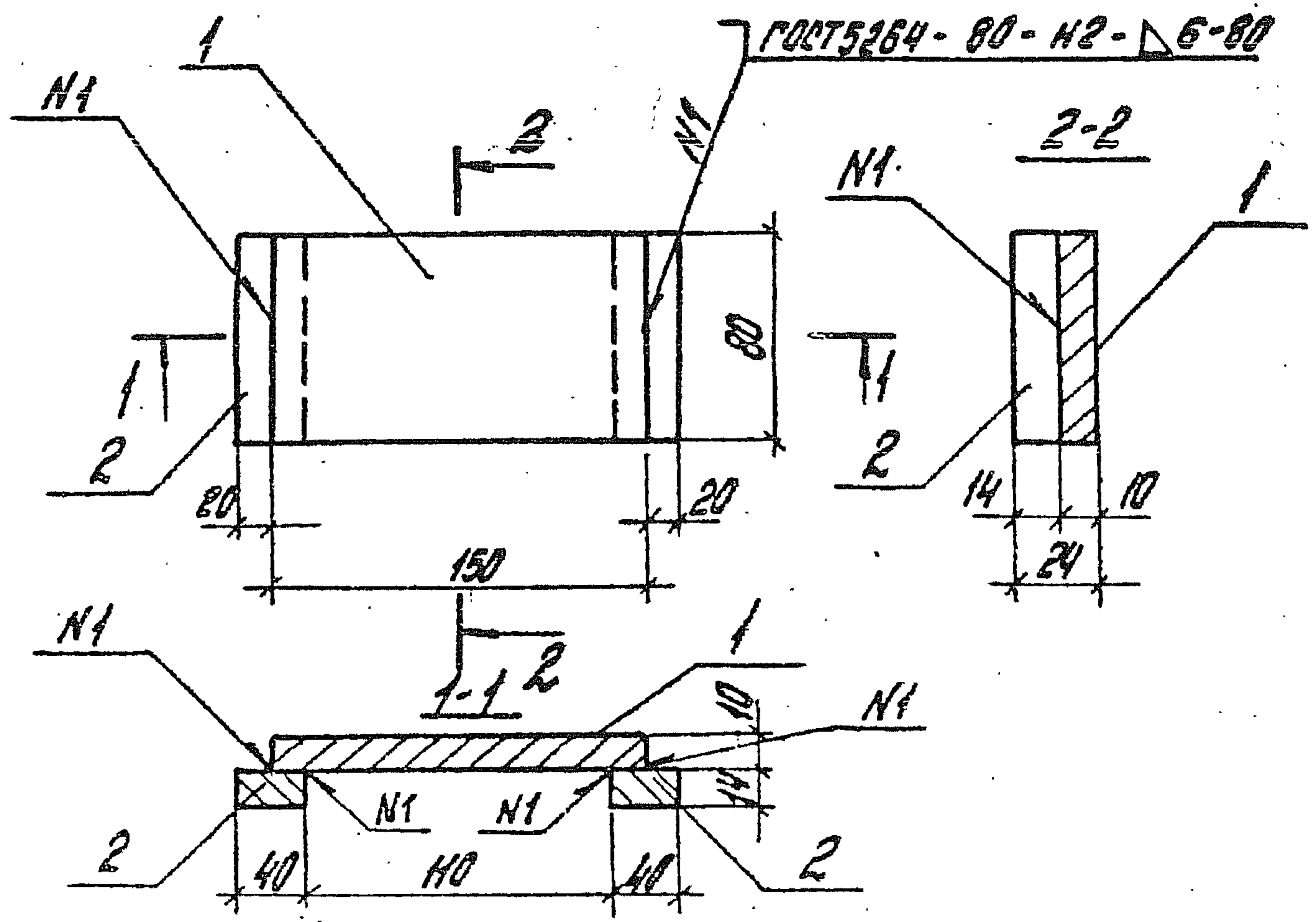
ЦНИИПРОМЗДАНИИ

Шифр изделия: 1.020.1-4. 7-1 012
 Дата: 1980 г.
 Проект: 1-1



ЧИД. № лист. 10
 Портфель и дата
 ВЗОН. Ш. № 16

			1.020.1-4. 7-1 0/3			
			Изделие соединительное (мс 38)	Листов	Масса	Масштаб
				Р	0,86	—
			Лист		Листов	1
Изд. отд.	Кодыш	В. Каш	Лист 10x100 ГОСТ 19903-74 * Вост Эмс Б-17У14-1-3003-00			ЦНИИПРОМЗДАНИИ
Н. контр.	Зверев	В. Каш				
ГМП	Зверев	В. Каш				
Рук. гр.	Скворцов	И. Скворцов				
Разр. од.	Никитина	В. Каш				



Форма	Вид	Поз.	Обозначение	Наименование	Кол.	Примечание
Б4		1		Лист 10x80 ГОСТ 19903-74 Вст. 3 псб-174-1-3023-80		
				L = 150	1	0,94кг
Б4		2		Лист 14x40 ГОСТ 19903-74 Вст. 3 псб-174-1-3023-80		
				L = 80	2	0,35кг

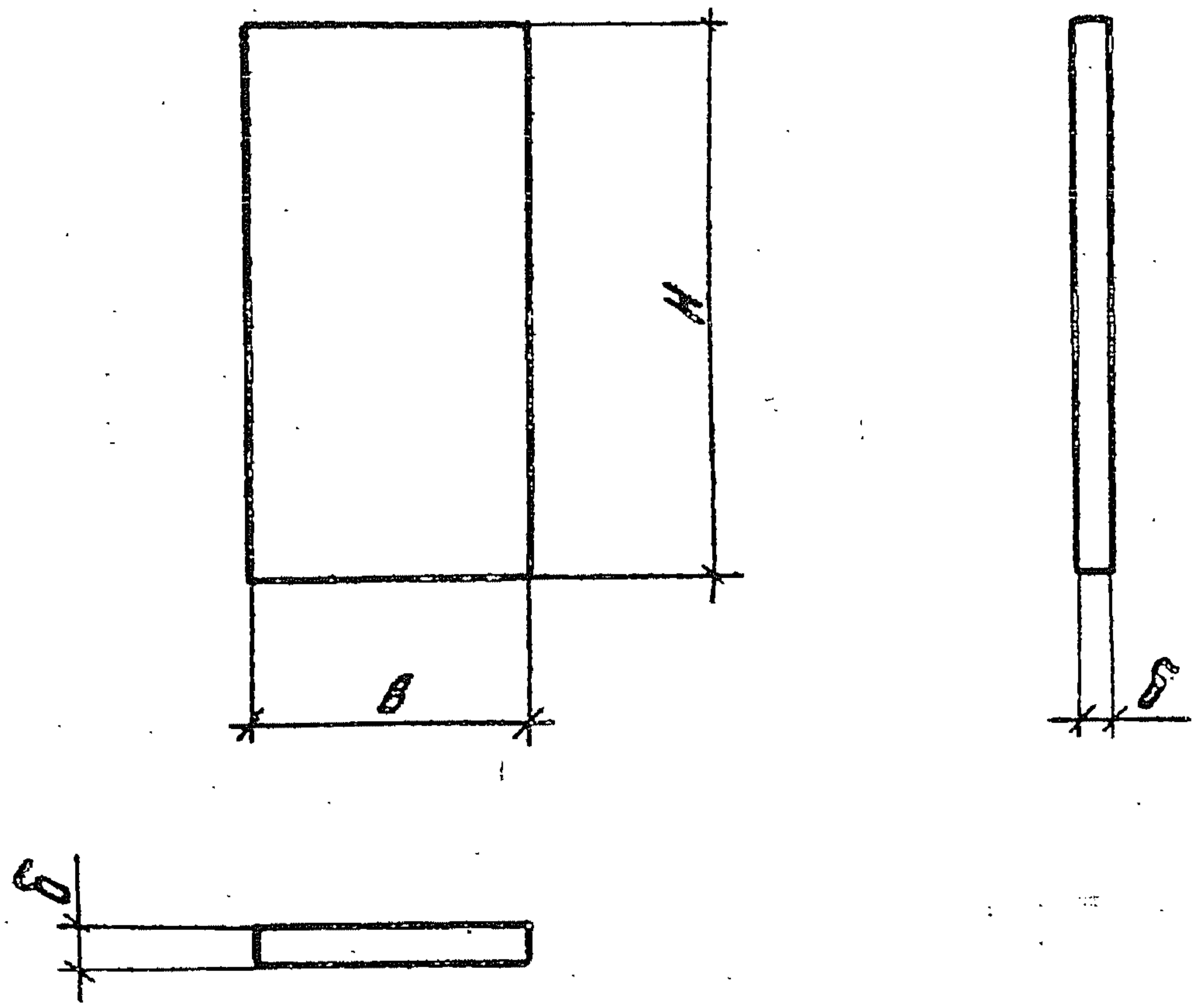
Электроды Э42, Э42А (ГОСТ 9487-75)

1.020.1-4. 7-1 014

Изделие	Стадия	Масса	Масштаб
	Р	1,64	—
соединительное (мс39)	Лист	Лист-31	
	ЦНЦПРОМЗДЯНИИ		

Упр. Проект. Подпись и дата Взам. инв. №

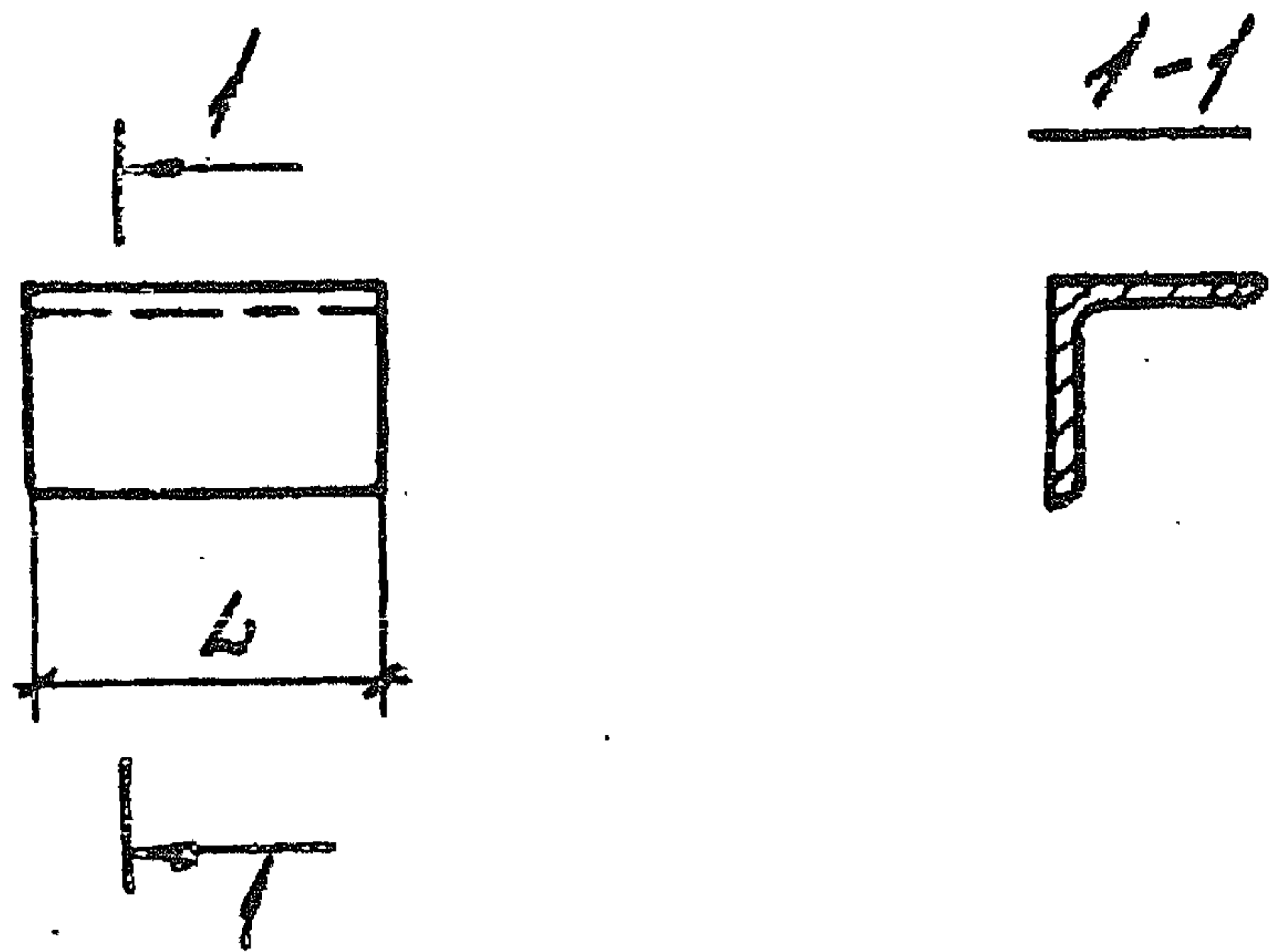
Испол. отб. Корыш
 Н. контр. Зверев
 ГИП Зверев
 Р.И. гр. Сибирцов
 Разреш. Никитина



Обозначение	Марка изделия	Размеры, мм			Масса, кг
		H	B	b	
1.020.1-4.7-1 015	МСЧ0	170	120	10	1.60
-01	МСЧ1	100	60	6	0.28

Шифр, дата, подпись и дата
 Шифр, дата, подпись и дата
 Шифр, дата, подпись и дата

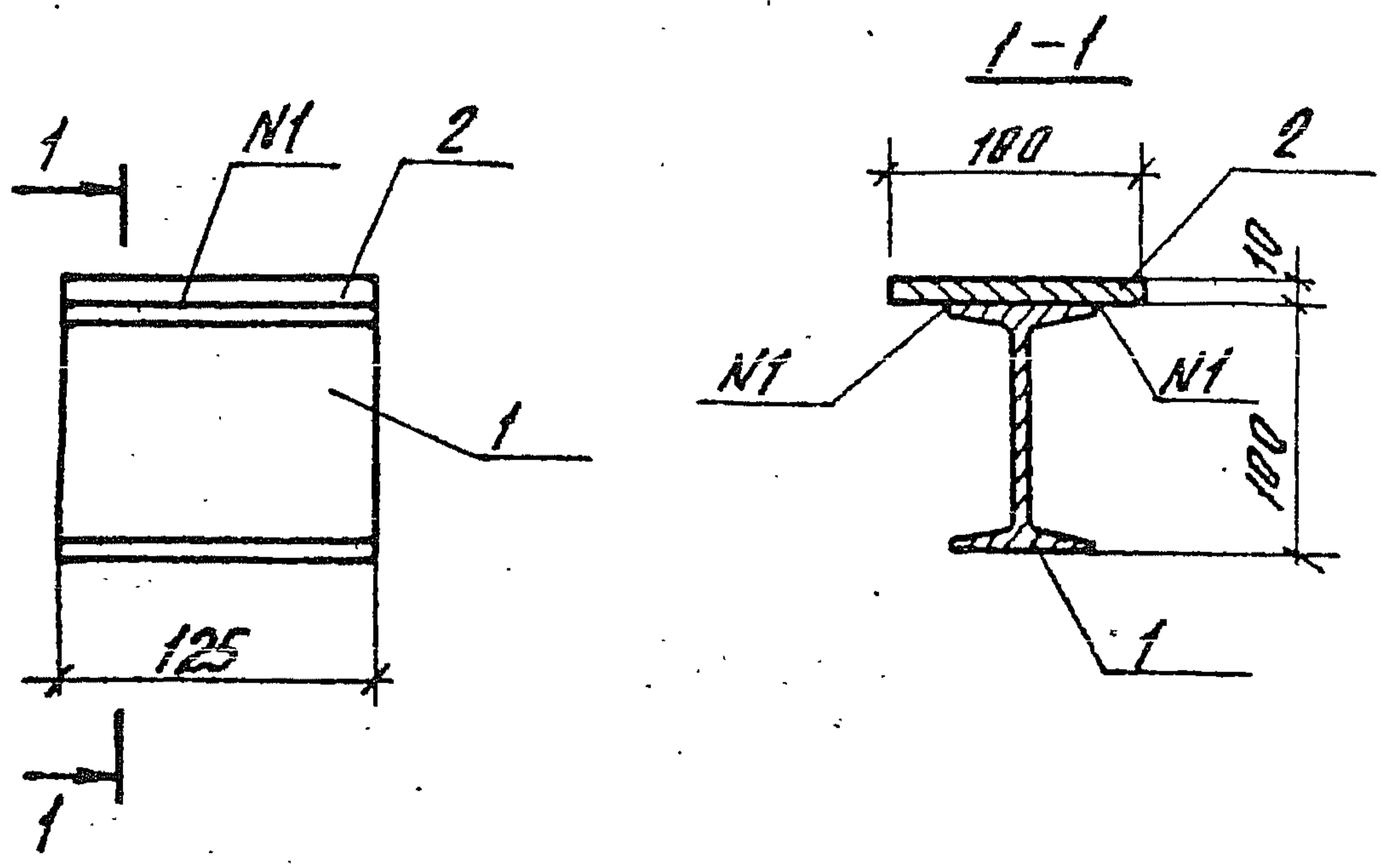
1.020.1-4.7-1 015					
Изделие соединительное (МСЧ0, МСЧ1)					
			Стадия	Масса	Масштаб
			Р	см табл.	—
			лист	листов 1	
Нач. отд.	Кодыш	Шкарп	ГОСТ 19903 - 74 *		
Н. контр.	Зверев	Виня			
ГНП	Зверев	Виня			
Рук. гр.	Скворцов	Васильев			
Разраб.	Никитина	Виня			
			ЦНИИПРОМЗДАНИИ		



Обозначение	Марка изделия	б, мм	Масса, кг
1.020.1-4.7-1 016	МСЧ2	220	3.81
-01	МСЧ3	50	1.04

Инв. № табл. Подпись и дата Взам. инв. №

			1.020.1-4. 7-1 016		
			Шаблон		Масса
			Р	СЧ. табл.	Масштаб
			лист	листов	
Нач. отд.	Кодыш	Хвост	соединительное (МСЧ2, МСЧ3)		
Н. контр.	Зверев	Зверев			
ГМП	Зверев	Зверев			
Руч. гр.	Синьков	Ильин			
Разреш.	Никитина	Умрищ			
			Уголок 125x125x9 ГОСТ 8509-72		ЦНЦПРОМЗДАНИИ
			Вст. 3 п. 6-17414-1-30238		



ФОРМАТ	ЗОНА	ПОЗ.	ОБОЗНАЧЕНИЕ	НАИМЕНОВАНИЕ	КОЛ.	ПРИМЕЧАНИЕ
Б4		1		Двутавр №10 ГОСТ 8239-72* В ст. 3 сп 5 ГОСТ 380-71*		
				L = 125	1	1,18 кг
Б4		2		Лист 10x100 ГОСТ 19903-74* В ст. 3 сп 5-17414-1-3023-80		
				L = 125	1	0,98 кг

1. N1 - ГОСТ 5264-80 - N1 - Δ 6 - 125
2. Электроды Э42, Э42А (ГОСТ 9467-75)

УИВ. № ПОСЛ. ПОДПИСЬ И ДАТА ВЗЯМ. УИВ. №

1.020.1-4.7-1 017

УЗДЕЛИЕ
соединительное (МЗЧ)

Таблица	Масса	Масштаб
Р	2,16	—
лист	листов 1	

ИИЧ. ОТВ.	КОДЫШ	<i>[Signature]</i>
И. КОНТР.	ЗВЕРЕВ	<i>[Signature]</i>
ГЦП	ЗВЕРЕВ	<i>[Signature]</i>
РУК. ГР.	СКВОРЦОВ	<i>[Signature]</i>
РАЗРАБ.	НИКИТИНА	<i>[Signature]</i>

ЦНИИПРОМЗДАНИИ

Рис. 1

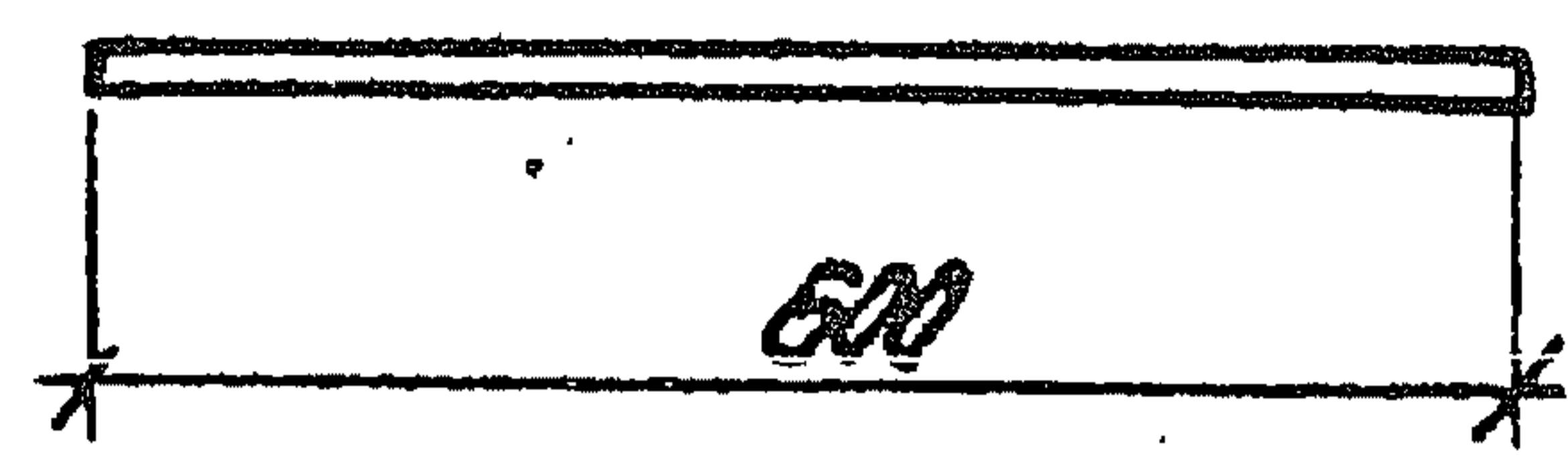
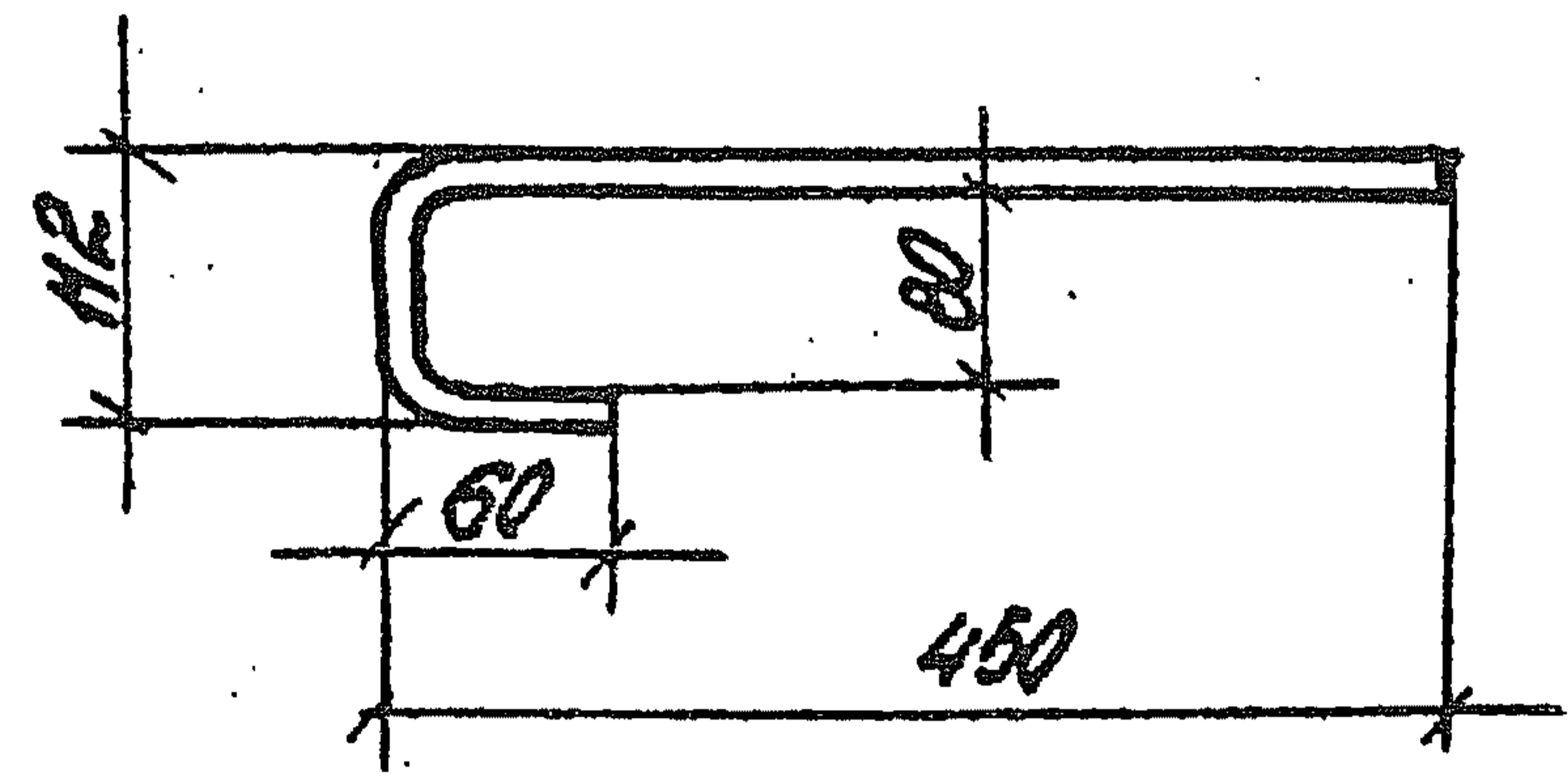


Рис. 2



Обозначение	Марка изделия	Рис	Ф, мм	Общая длина, мм	Масса, кг
1.020.1-4. 7-1 018	МС4Б	1	Ф14А1	600	0.73
-01	МС4Б	2	Ф14А1	700	0.85

			1.020.1-4. 7-1 018			
			Изделие соединительное (МС4Б, МС4В)	Сталь	Масса	Масштаб
				Р	см. тол.	—
			Сталь А1 ГОСТ 5781-82		ЦНЦПРОМЗАЩИЩ	
Мат.отв.	Кодыцу	Кодыцу				
Норм.	Зюрев	Зюрев				
ГМП	Зюрев	Зюрев				
Рук. зр.	Скобцов	Скобцов				
Разр.	Никитина	Никитина				