

ТИПОВЫЕ СТРОИТЕЛЬНЫЕ КОНСТРУКЦИИ, ИЗДЕЛИЯ И УЗЛЫ

СЕРИЯ 1.090.1-1/88

СБОРНЫЕ ЖЕЛЕЗОБЕТОННЫЕ КОНСТРУКЦИИ МЕЖВИДОВОГО
ПРИМЕНЕНИЯ ДЛЯ КРУПНОПАНЕЛЬНЫХ ОБЩЕСТВЕННЫХ ЗДАНИЙ
И ВСПОМОГАТЕЛЬНЫХ ЗДАНИЙ ПРОМЫШЛЕННЫХ ПРЕДПРИЯТИЙ
С ВЫСОТОЙ ЭТАЖА 3,3 М

ВЫПУСК 2-2

ПАНЕЛИ НАРУЖНЫХ СТЕН ОДНОСЛОЙНЫЕ
ПРОСТРАНСТВЕННЫЕ КАРКАСЫ

РАБОЧИЕ ЧЕРТЕЖИ

23780

ЦЕНА 7-22

ТИПОВЫЕ СТРОИТЕЛЬНЫЕ КОНСТРУКЦИИ, ИЗДЕЛИЯ И УЗЛЫ

СЕРИЯ 1.090.1-1/88

СБОРНЫЕ ЖЕЛЕЗОБЕТОННЫЕ КОНСТРУКЦИИ МЕЖВИДОВОГО
ПРИМЕНЕНИЯ ДЛЯ КРУПНОПАНЕЛЬНЫХ ОБЩЕСТВЕННЫХ ЗДАНИЙ
И ВСПОМОГАТЕЛЬНЫХ ЗДАНИЙ ПРОМЫШЛЕННЫХ ПРЕДПРИЯТИЙ
С ВЫСОТОЙ ЭТАЖА 3,3 М

ВЫПУСК 2-2

ПАНЕЛИ НАРУЖНЫХ СТЕН ОДНОСЛОЙНЫЕ.
ПРОСТРАНСТВЕННЫЕ КАРКАСЫ.

РАБОЧИЕ ЧЕРТЕЖИ

РАЗРАБОТАНЫ

ЦНИИЭП ТОРГОВО-БЫТОВЫХ ЗДАНИЙ И
ТУРИСТСКИХ КОМПЛЕКСОВ

ДИРЕКТОР ИНСТИТУТА
НАЧАЛЬНИК ОТДЕЛА
ГЛАВНЫЙ ИНЖЕНЕР ПРОЕКТА
ГЛАВНЫЙ ТЕХНОЛОГ



В.И. ЛЕПСКИЙ
Б.Н. ВОЛЫНСКИЙ
С.Б. ШАЦ
Г.А. КАЦ

УТВЕРЖДЕНЫ

ГОССТРОЕМ СССР

ПРОТОКОЛ ОТ 28.03.89 № АЧ-14

ВВЕДЕНЫ В ДЕЙСТВИЕ С 01.10.89

© ЦИТП Госстроя СССР, 1989

ОБОЗНАЧЕНИЕ ДОКУМЕНТА	НАИМЕНОВАНИЕ	КОЛ.
1.090.1-1/88.2-2-ТТ	ТЕХНИЧЕСКИЕ ТРЕБОВАНИЯ	4
К1	ПРОСТРАНСТВЕННЫЕ КАРКАСЫ	
	2КПО 30.3,5 ; 2КПО 30.4,0	6
К2	ПРОСТРАНСТВЕННЫЕ КАРКАСЫ	
	3КПО 30.3,5 ; 3КПО 30.4,0	8
К3	ПРОСТРАНСТВЕННЫЕ КАРКАСЫ	
	7КПО 30.3,5 ; 7КПО 30.4,0	10
К4	ПРОСТРАНСТВЕННЫЕ КАРКАСЫ	
	8КПО 30.3,5 ; 8КПО 30.4,0	12
К5	ПРОСТРАНСТВЕННЫЕ КАРКАСЫ	
	9КПО 30.3,5 ; 9КПО 30.4,0	14
К6	ПРОСТРАНСТВЕННЫЕ КАРКАСЫ	
	10КПО 30.3,5 ; 10КПО 30.4,0	16
К7	ПРОСТРАНСТВЕННЫЕ КАРКАСЫ	
	2КПО 28.3,5 ; 2КПО 28.4,0	18
К8	ПРОСТРАНСТВЕННЫЕ КАРКАСЫ	
	3КПО 29.3,5 ; 3КПО 29.4,0	20
К9	ПРОСТРАНСТВЕННЫЕ КАРКАСЫ	
	4КПО 29.3,5 ; 4КПО 29.4,0	22
К10	ПРОСТРАНСТВЕННЫЕ КАРКАСЫ	
	2КПО 60.3,5 ; 2КПО 60.4,0	24
К11	ПРОСТРАНСТВЕННЫЕ КАРКАСЫ	
	КПЛ 30.3,5 ; КПЛ 30.4,0	26
К12	ПРОСТРАНСТВЕННЫЕ КАРКАСЫ	
	КПЛ 28.3,5 ; КПЛ 28.4,0	28

ОБОЗНАЧЕНИЕ ДОКУМЕНТА	НАИМЕНОВАНИЕ	СТР.
1.090.1-1/88.2-2-К13	ПРОСТРАНСТВЕННЫЕ КАРКАСЫ	
	1КПЛ 29.3,5 ; 1КПЛ 29.4,0	30
К14	ПРОСТРАНСТВЕННЫЕ КАРКАСЫ	
	2КПЛ 29.3,5 ; 2КПЛ 29.4,0	32
К15	ПРОСТРАНСТВЕННЫЕ КАРКАСЫ	
	3КПД 30.3,5 ; 3КПД 30.4,0	34
К16	ПРОСТРАНСТВЕННЫЕ КАРКАСЫ	
	4КПД 30.3,5 ; 4КПД 30.4,0	36
К17	ПРОСТРАНСТВЕННЫЕ КАРКАСЫ	
	5КПД 29.3,5 ; 5КПД 29.4,0	38
К18	ПРОСТРАНСТВЕННЫЕ КАРКАСЫ	
	6КПД 30.3,5 ; 6КПД 30.4,0	40
К19	ПРОСТРАНСТВЕННЫЕ КАРКАСЫ	
	1КПД 28.3,5 ; 1КПД 28.4,0	42
К20	ПРОСТРАНСТВЕННЫЕ КАРКАСЫ	
	1КПД 29.3,5 ; 1КПД 29.4,0	44
К21	ПРОСТРАНСТВЕННЫЕ КАРКАСЫ	
	2КПД 29.3,5 ; 2КПД 29.4,0	46
К22	ПРОСТРАНСТВЕННЫЕ КАРКАСЫ	
	КП 30.3,5 ; КП 30.4,0	48
К23	ПРОСТРАНСТВЕННЫЕ КАРКАСЫ	
	КП 18.3,5 ; КП 18.4,0	49

НАЧ.ОТД.	ВОЛЬЧКИМ		1.090.1-1/88.2-2		
Ч.КОНТР.			СОДЕРЖАНИЕ		
ГЛ.КОНСТ.	ШАЦ				
Г И П	НИКОЛАЕВА		СТАДИЯ	ЛИСТ	ЛИСТОВ
Г И П	КОНОВАЛОВА		Р	1	2
ПРОВЕР			ЦНИИЭП		
РАЗРАБ			ТОРГОВО-БЫТОВЫХ ЗДАНИЙ ТУРКЕСТАНСКИХ КОММУНАЛЬНЫХ		

ОБОЗНАЧЕНИЕ ДОКУМЕНТА	НАИМЕНОВАНИЕ	СТР.
1.090.1-1/88.2-2-К24	ПРОСТРАНСТВЕННЫЕ КАРКАСЫ КП12.3,5 ; ПК12.4,0	50
К25	ПРОСТРАНСТВЕННЫЕ КАРКАСЫ КП30.16.3,5 ; КП30.16.4,0	51
К26	ПРОСТРАНСТВЕННЫЕ КАРКАСЫ 1КП33.3,5 ; 1КП33.4,0	52
К27	ПРОСТРАНСТВЕННЫЕ КАРКАСЫ 2КП33.3,5 ; 2КП33.4,0	53
К28	ПРОСТРАНСТВЕННЫЕ КАРКАСЫ 1КП21.3,5 ; 1КП21.4,0	54
К29	ПРОСТРАНСТВЕННЫЕ КАРКАСЫ 2КП21.3,5 ; 2КП21.4,0	55
К30	ПРОСТРАНСТВЕННЫЕ КАРКАСЫ 1КП15.3,5 ; 2КП15.4,0	56
К31	ПРОСТРАНСТВЕННЫЕ КАРКАСЫ 2КП15.3,5 ; 2КП15.4,0	57
К32	ПРОСТРАНСТВЕННЫЕ КАРКАСЫ 1КП14.3,5 ; 1КП14.4,0	58
К33	ПРОСТРАНСТВЕННЫЕ КАРКАСЫ 2КП14.3,5 ; 2КП14.4,0	59
К34	ПРОСТРАНСТВЕННЫЕ КАРКАСЫ 1КП29.3,5 ; 1КП29.4,0	60
К35	ПРОСТРАНСТВЕННЫЕ КАРКАСЫ 2КП29.3,5 ; 2КП29.4,0	61
К36	ПРОСТРАНСТВЕННЫЕ КАРКАСЫ 1КП17.3,5 ; 1КП17.4,0	62
К37	ПРОСТРАНСТВЕННЫЕ КАРКАСЫ 2КП17.3,5 ; 2КП17.4,0	63
К38	ПРОСТРАНСТВЕННЫЕ КАРКАСЫ 1КП11.3,5 ; 1КП11.4,0	64
К39	ПРОСТРАНСТВЕННЫЕ КАРКАСЫ 2КП11.3,5 ; 2КП11.4,0	65
К40	ПРОСТРАНСТВЕННЫЕ КАРКАСЫ КП28.3,5 ; КП28.4,0	66
К41	ПРОСТРАНСТВЕННЫЕ КАРКАСЫ	

ОБОЗНАЧЕНИЕ ДОКУМЕНТА	НАИМЕНОВАНИЕ	СТР.
1.090.1-1/88.2-2-К41	КП28.16.3,5 ; КП28.16.4,0	67
К42	ПРОСТРАНСТВЕННЫЕ КАРКАСЫ 1КП29.16.3,5 ; 1КП29.16.4,0	68
К43	ПРОСТРАНСТВЕННЫЕ КАРКАСЫ 2КП29.16.3,5 ; 2КП29.16.4,0	69
К44	ПРОСТРАНСТВЕННЫЕ КАРКАСЫ ПЕРЕМЫЧЕК КПП-1 ÷ КПП-4	70
К45	ПРОСТРАНСТВЕННЫЕ КАРКАСЫ ПЕРЕМЫЧЕК КПП-5, КПП-6	71
К46	ПРОСТРАНСТВЕННЫЕ КАРКАСЫ ПЕРЕМЫЧЕК КПП-7, КПП-8	72
К47	ПРОСТРАНСТВЕННЫЕ КАРКАСЫ ПЕРЕМЫЧЕК КПП-9Т, КПП-10Т	73
К48	ПРОСТРАНСТВЕННЫЕ КАРКАСЫ ПЕРЕМЫЧЕК КПП-9Н, КПП-10Н	74
К49	ПРОСТРАНСТВЕННЫЕ КАРКАСЫ КПП60.10.2,4 ; КПП60.10.2,9	75
К50	ПРОСТРАНСТВЕННЫЕ КАРКАСЫ КПП30.10.2,4 ; КПП30.10.2,9	76
К51	ПРОСТРАНСТВЕННЫЕ КАРКАСЫ КПП27.10.2,4 ; КПП27.10.2,9	77
К52	ПРОСТРАНСТВЕННЫЕ КАРКАСЫ КПП18.10.2,4 ; КПП18.10.2,9	78
К53	ПРОСТРАНСТВЕННЫЕ КАРКАСЫ КПП12.10.2,4 ; КПП12.10.2,9	79
К54	ПРОСТРАНСТВЕННЫЕ КАРКАСЫ КПП33.10.2,4 ; КПП33.10.2,9	80
К55	ПРОСТРАНСТВЕННЫЕ КАРКАСЫ КПП21.10.2,4 ; КПП21.10.2,9	81
К56	ПРОСТРАНСТВЕННЫЕ КАРКАСЫ КПП15.10.2,4 ; КПП15.10.2,9	82
К57	УЗЛЫ	83

М.П. ПОДП. ПОДПИСЬ И ДАТА ВЗАИМН.

1.090.1-1/88.2-2 /МСТ
2

Г. Общая часть.

Выпуск 2-2 "Панели наружных стен однослойные. Пространственные каркасы" входит в состав серии Г.090.Г-Г/88 "Сборные железобетонные изделия межвидового применения для крупнопанельных общественных зданий и вспомогательных зданий промышленных предприятий с высотой этажа 3,3м".

Выпуск содержит:

- технические требования;
- спецификации и сборочные чертежи пространственных каркасов;
- арматурные узлы.

Настоящий выпуск следует рассматривать совместно с выпуском 2-3 "Панели наружных стен однослойные. Арматурные и закладные изделия".

Пространственные каркасы состоят из следующих сборочных единиц:

КШ - пространственный каркас перемычки для панелей с проемами, состоящий из плоских каркасов и гнутой сетки.

КР - плоские каркасы вертикальные и горизонтальные, устанавливаемые по торцам панелей и проемов.

С - сетки, устанавливаемые у торцов панелей и в углах проемов.

МН - изделия закладные, устанавливаемые по верхнему горизонтальному торцу панели.

АН - петлевые выпуски (анкеры), устанавливаемые по боковым вертикальным торцам панели.

СП - строповочные петли и отдельные стержни.

Арматурная сталь для плоских каркасов, сеток закладных изделий и отдельных стержней принята класса А-Ш по ГОСТ 578Г-82 и Вр-Г по

ГОСТ 6727-80; для петлевых выпусков и строповочных петель - класса А-Г

по ГОСТ 578Г-82. Для пластин закладных деталей принята полосовая сталь

по ГОСТ 103-76. Марка стали для пластин закладных изделий должна назначаться в

конкретном проекте в соответствии с приложением 2 (п.1а) СНиП 2.03.0Г-84 в зависимости от температуры наружного воздуха.

2. Изготовление пространственных каркасов.

Сборка пространственного каркаса панели выполняется из вертикальных и горизонтальных плоских каркасов. Все пересечения вертикальных и горизонтальных каркасов друг с другом должны быть сварены контактной точечной сваркой. Боковые гнутые сетки, устанавливаемые у вертикальных торцов панели привариваются при помощи контактной точечной сварки к первому вертикальному каркасу панели в двух, трех местах по высоте панели, либо вяжутся к вертикальному каркасу вязальной проволокой.

Особое внимание следует обратить на сборку пространственного каркаса перемычки (см. К 4 4...К 4 8).

При сборке пространственного каркаса перемычки перекрестные соединения стержней в точках, обозначенных на сечении 2-2 знаком X следует осуществлять контактной точечной сваркой в каждом пересечении, крепление сетки "поз.5,4" к плоским каркасам в остальных точках допускается осуществлять привязкой вязальной проволокой или контактной сваркой в нескольких местах по длине для обеспечения проектного положения.

НАЧ.ОТД.	ВОЛЫНСКИЙ	<i>[подпись]</i>	Г.090.Г-Г/88. 2-2-ТТ			
Н.КОНТР.	ЕГОРОВ	<i>[подпись]</i>	Технические требования	СТАДИЯ	ЛИСТ	ЛИСТОВ
ГЛ.КОНСТ.	ШАЦ	<i>[подпись]</i>		Р	Г	2
Г И П	НИКОЛАЕВА	<i>[подпись]</i>		ЦНИИЭП ТОРГОВО-ВЫТОВЫХ ЗДАНИЙ ТУРИСТСКИХ КОМПЛЕКСОВ		
Г И П	КОНОВАЛОВА	<i>[подпись]</i>				

Строповочные петли, петлевые выпуски и закладные изделия крепятся к каркасу вязальной проволокой без установки их в проектное положение.

Плоские сварные арматурные изделия должны удовлетворять требованиям ГОСТ 10922-75 "Арматурные изделия и закладные детали сварные для железобетонных конструкций". Все сварные соединения следует выполнять в соответствии с ГОСТ 14098-85 "Соединения сварные арматуры и закладных изделий железобетонных конструкций".

3. Маркировка пространственных каркасов.

Марки пространственных каркасов имеют буквенно-цифровое обозначение.

Первая цифра означает:

- в каркасах с проемами - отличие в размерах или расположении проема;
- в каркасах без проемов - отличие в конструкции торца или его расположении (зеркальность).

Группа букв означает:

- КПО - каркас пространственный для панелей ПСО с оконным проемом.
- КПЛ - каркас пространственный для панелей ПСЛ для лестничных клеток.
- КПД - каркас пространственный для панелей ПСД с дверным проемом.
- КП - каркас пространственный для панелей ПС глухих.
- КПП - каркас пространственный для панелей ПСП - парапетных.

Вторая группа цифр обозначает габариты панели - длину и ширину в дециметрах.

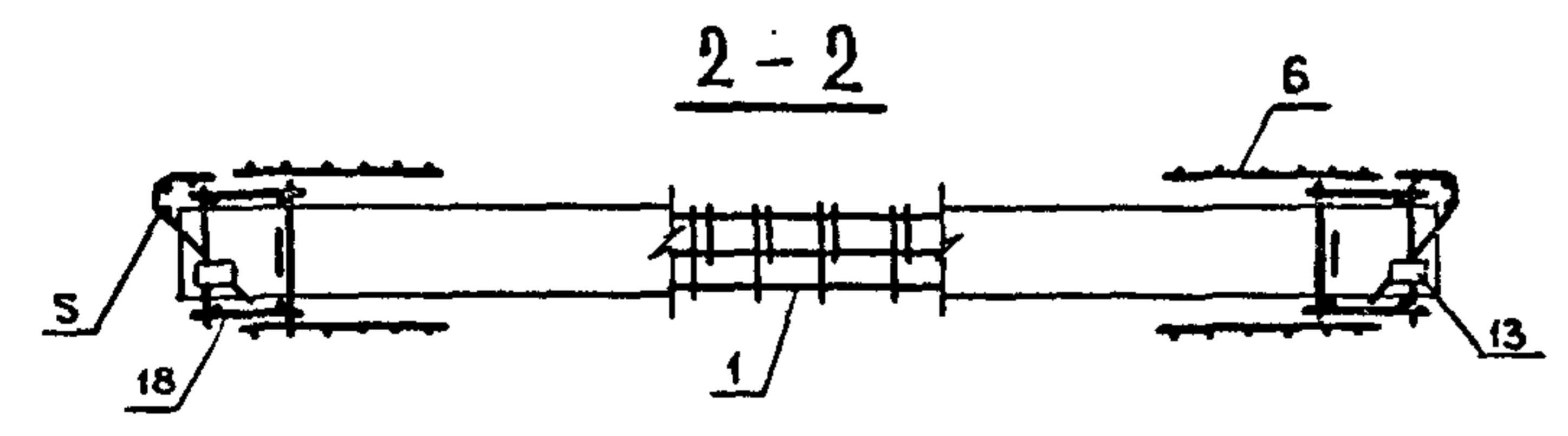
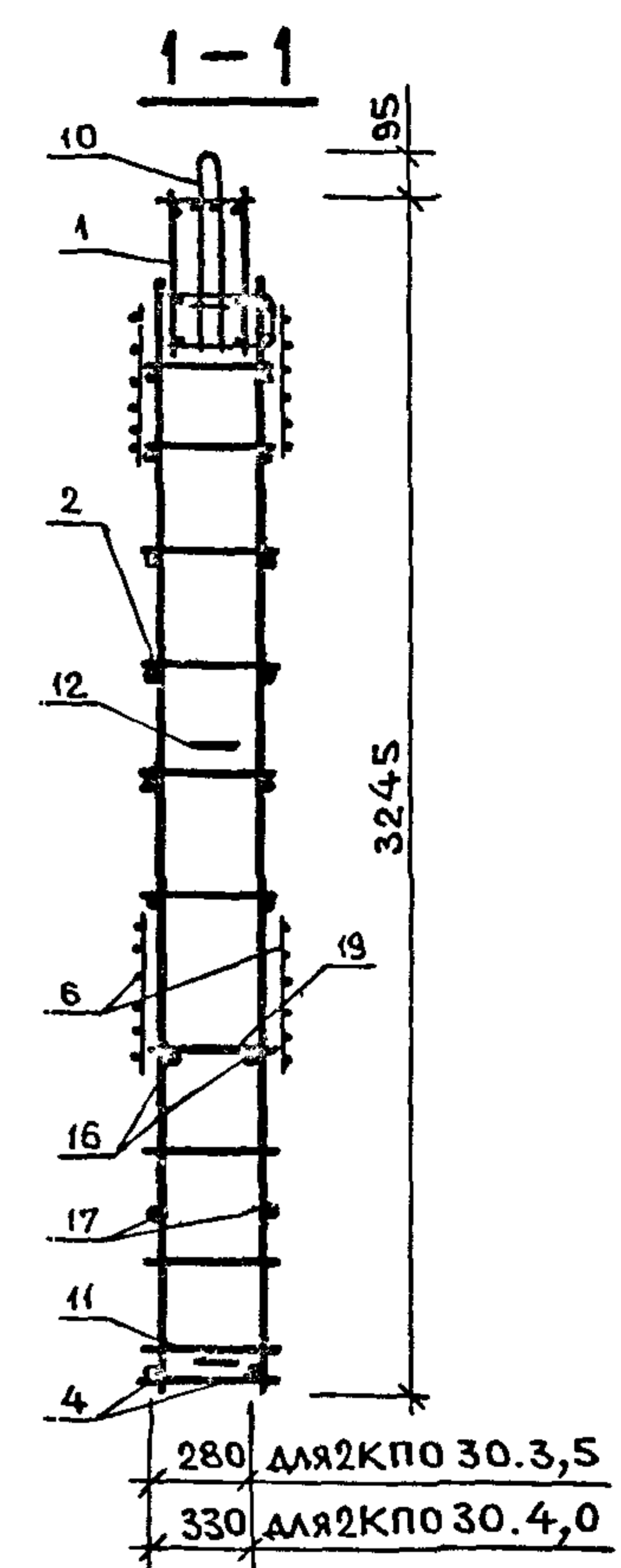
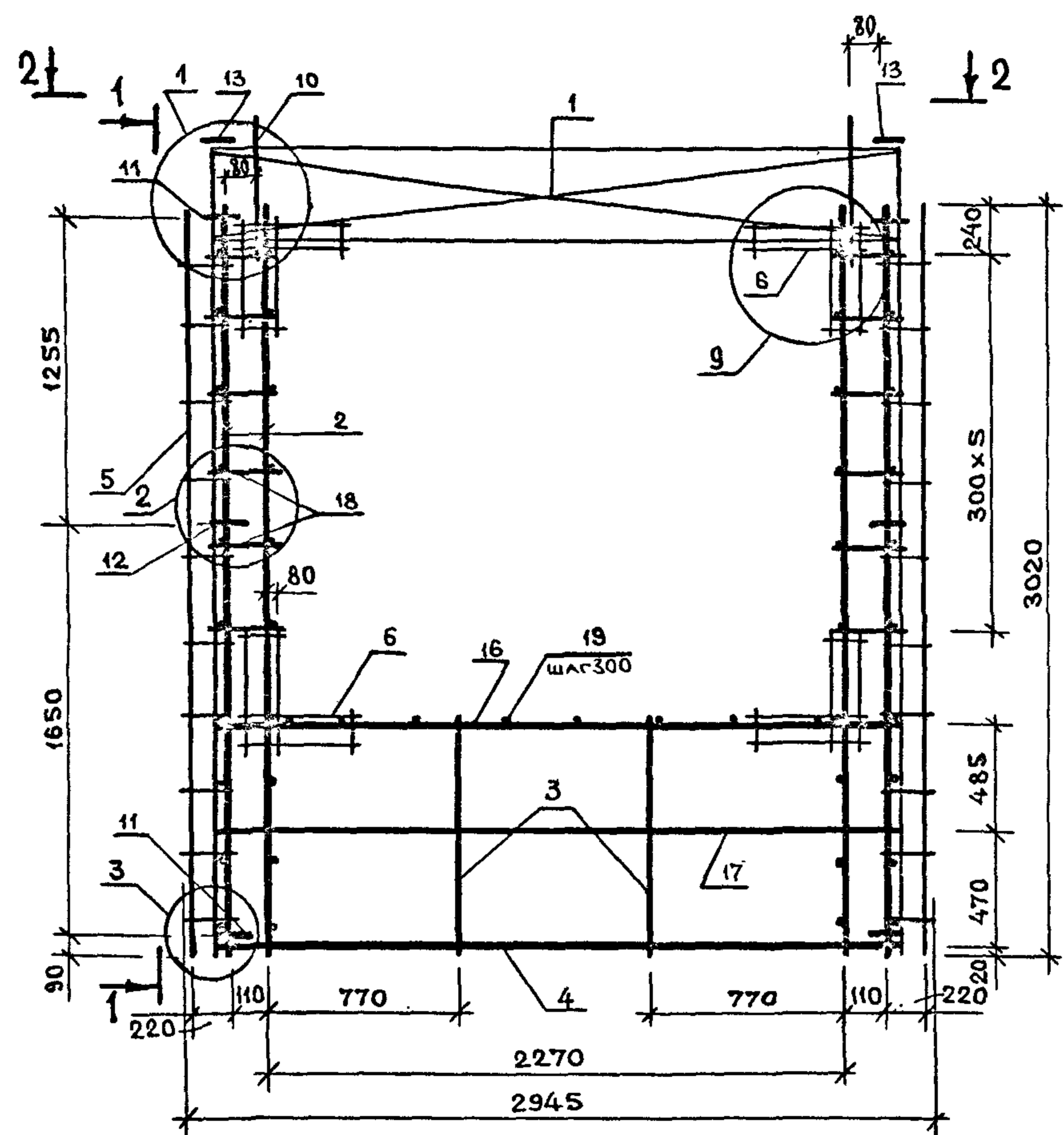
В парапетных панелях и в глухих панелях высотой 1625 мм в группу цифр входит также высота панели в дециметрах.

Пример: 2КПО 30.3,5 - каркас пространственный для панели с проемом 2110x1810, шириной 3,0 м, толщиной - 350 мм.

КПП 21.10.2,Э - каркас пространственный для парапетной панели длиной 2100 мм, высотой 100мм, толщиной 290 мм.

В выпуск включены пространственные каркасы перемычек панелей с оконным проемом с КПП1 ... КПП9.

Наличие последней буквы "Т" или "Н" в марке пространственного каркаса перемычки отражает их зеркальное отличие.



УЗЛЫ СМОТРИ К57.

Ш.Н.№ПРОД. ПОДПИСЬ И ДАТА ВЗАМ.Ш.Н.№

НАЧ.ОТД.	ВОЛЫНСКИЙ	<i>[Signature]</i>	1.090.1-1/88.2-2-К1			
Н.КОНТР.	ЕГОРОВ	<i>[Signature]</i>				
ГЛ.КОН.ОТ.	ШАЦ	<i>[Signature]</i>	ПРОСТРАНСТВЕННЫЕ КАРКАСЫ	СТАДИЯ	ЛИСТ	ЛИСТОВ
ГИП	НИКОЛАЕВА	<i>[Signature]</i>		Р	1	2
ГИП	КОНОВАЛОВА	<i>[Signature]</i>	2КПО30.3,5; 2КПО30.4,0	ЦНИИЭП		
ПРОВЕР.	ЛУГОВАЯ	<i>[Signature]</i>		ТОРГОВО- БЫТОВЫХ ЗАДАНИЙ И ТУРИСТСКИХ КОМПЛЕКСОВ		
РАЗРАБ.	ХОРОШИЛОВА	<i>[Signature]</i>				

МАРКА ПРОСТРАН- СТВЕННОГО КАРКАСА	ПОЗ.	МАРКА АРМАТУРНОГО ИЗДЕЛИЯ	КОЛ.	МАССА КГ		ОБОЗНАЧЕНИЕ ДОКУМЕНТА
				1 шт	ВСЕГО	
2КПО30.3,5	1	КПП-1	1	13.02	13.02	К44
	2	КР-1	4	2.83	11.32	К1
	3	КР-3	2	0.96	1.93	К2
	4	КР-13	1	2.40	2.40	К7
	5	С-1	2	3.07	6.14	К26
	6	С-7	8	0.36	2.88	К29
	10	СП-2	2	2.08	4.16	К43
	11	АН-1	4	1.08	4.33	К44
	12	АН-2	2	0.84	1.68	К44
	13	МН-1	2	0.77	1.53	К45
	16	Ф8АIII L= 2530	2	1.00	2.00	Б.Ч.
	17	Ф5ВPI L= 2530	2	0.35	0.70	Б.Ч.
	18	Ф5ВPI L= 150	24	0.02	0.50	Б.Ч.
	19	Ф5ВPI L= 320	8	0.04	0.36	Б.Ч.
ИТОГО:				53.13		

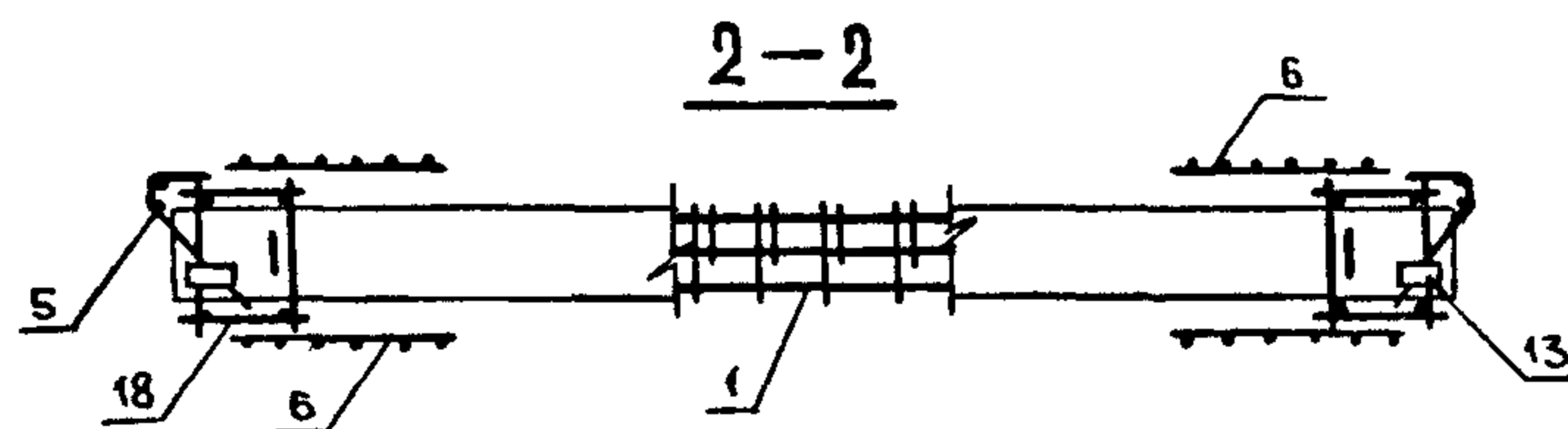
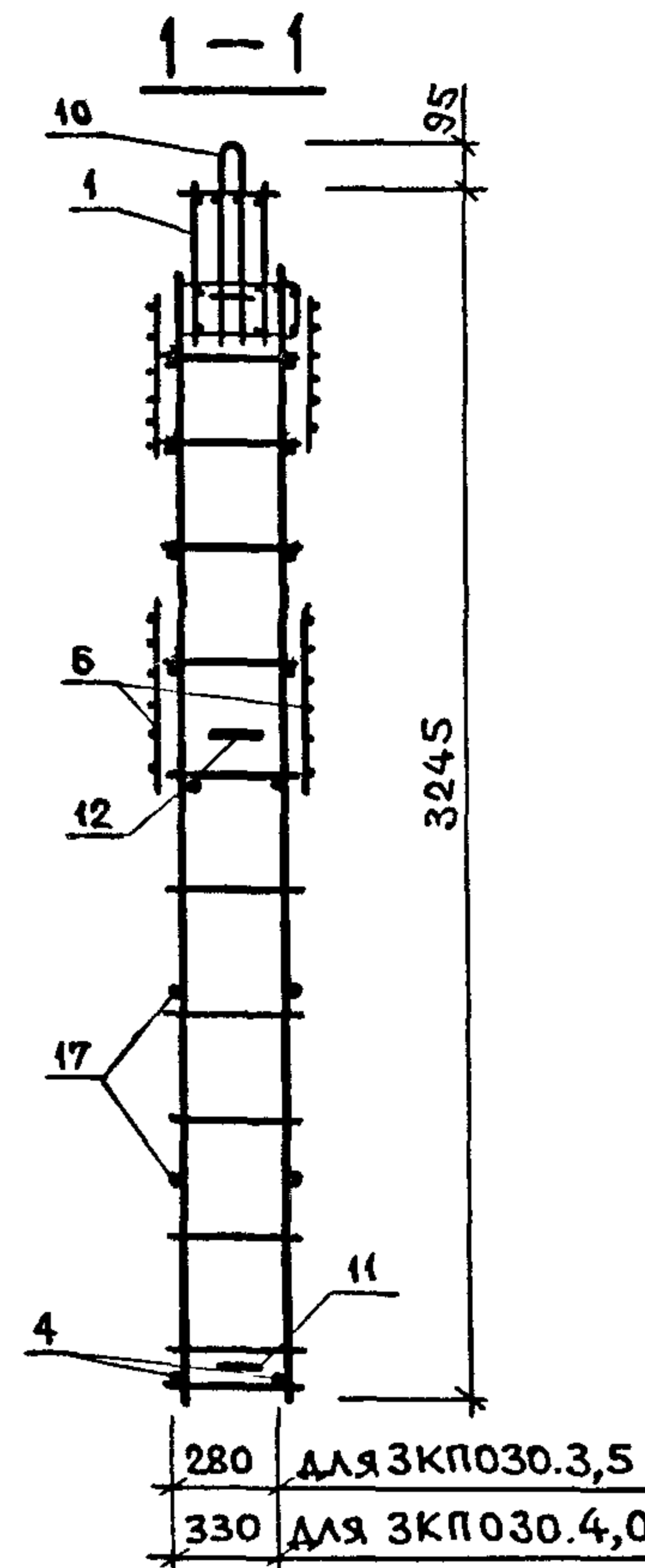
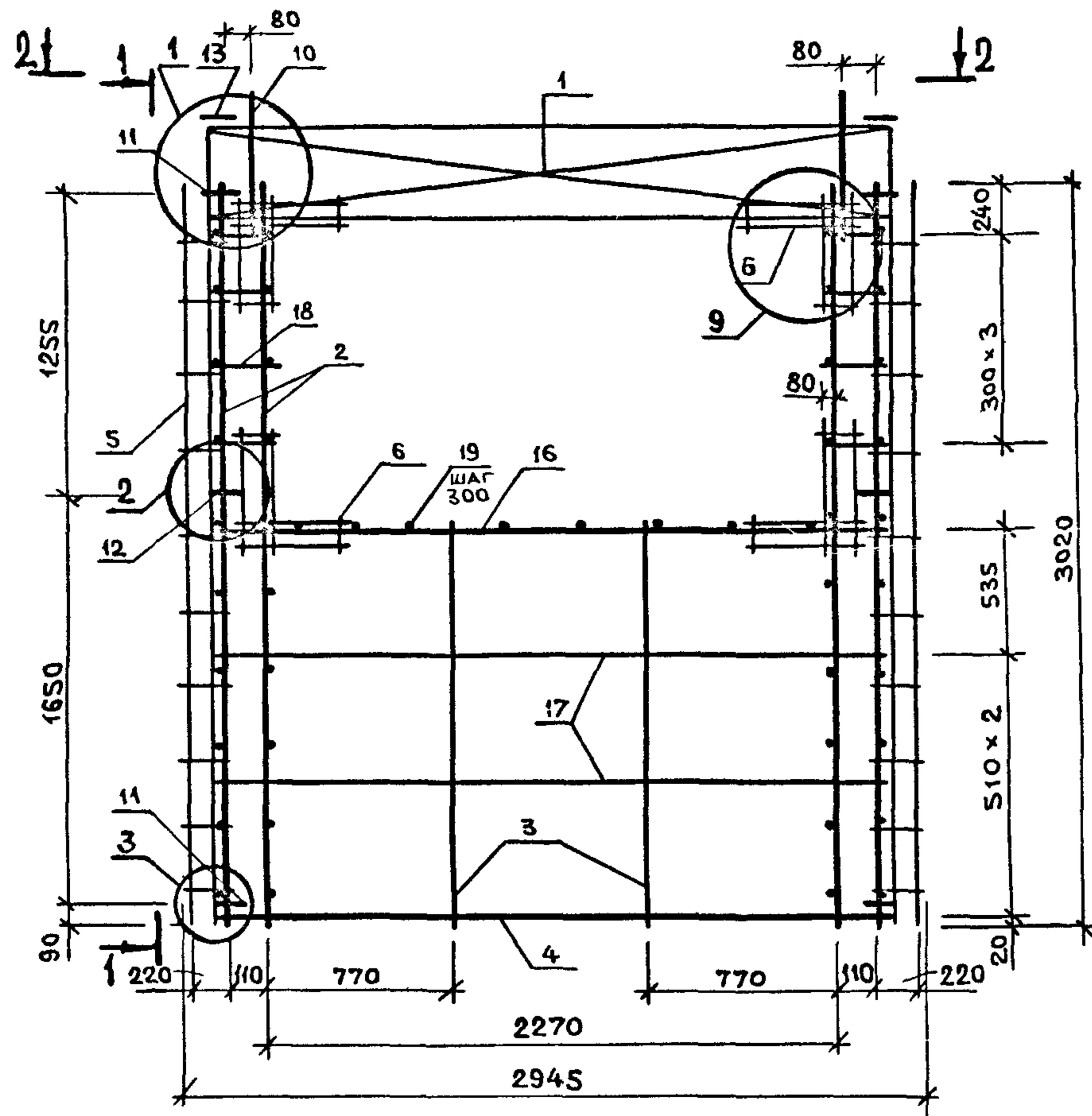
МАРКА ПРОСТРАН- СТВЕННОГО КАРКАСА	ПОЗ.	МАРКА АРМАТУРНОГО ИЗДЕЛИЯ	КОЛ.	МАССА КГ		ОБОЗНАЧЕНИЕ ДОКУМЕНТА
				1 шт	ВСЕГО	
2КПО30.4,0	1	КПП-2	1	13.35	13.35	К44
	2	КР-2	4	2.90	11.60	К1
	3	КР-4	2	0.99	1.98	К2
	4	КР-14	1	2.46	2.46	К7
	5	С-2	2	3.11	6.23	К26
	6	С-7	8	0.36	2.88	К29
	10	СП-2	2	2.08	4.16	К43
	11	АН-1	4	1.08	4.33	К44
	12	АН-2	2	0.84	1.68	К44
	13	МН-1	2	0.77	1.53	К45
	16	Ф8АIII L= 2530	2	1.00	2.00	Б.Ч.
	17	Ф5ВPI L= 2530	2	0.35	0.70	Б.Ч.
	18	Ф5ВPI L= 150	24	0.02	0.50	Б.Ч.
	19	Ф5ВPI L= 370	8	0.05	0.41	Б.Ч.
ИТОГО:				54.00		

1. В ТАБЛИЦЕ ПРИВЕДЕНО ОБОЗНАЧЕНИЕ ДОКУМЕНТА
АРМАТУРНЫХ ИЗДЕЛИЙ ПО ВЫПУСКУ 1.090.1-1/88.2-3

2. АРМАТУРА КЛАССА А III ПО ГОСТ 5781-82

3. АРМАТУРА КЛАССА ВPI ПО ГОСТ 6727-80

1.090.1-1/88. 2-2-К1	/МСТ
	2



Узлы смотри К57.

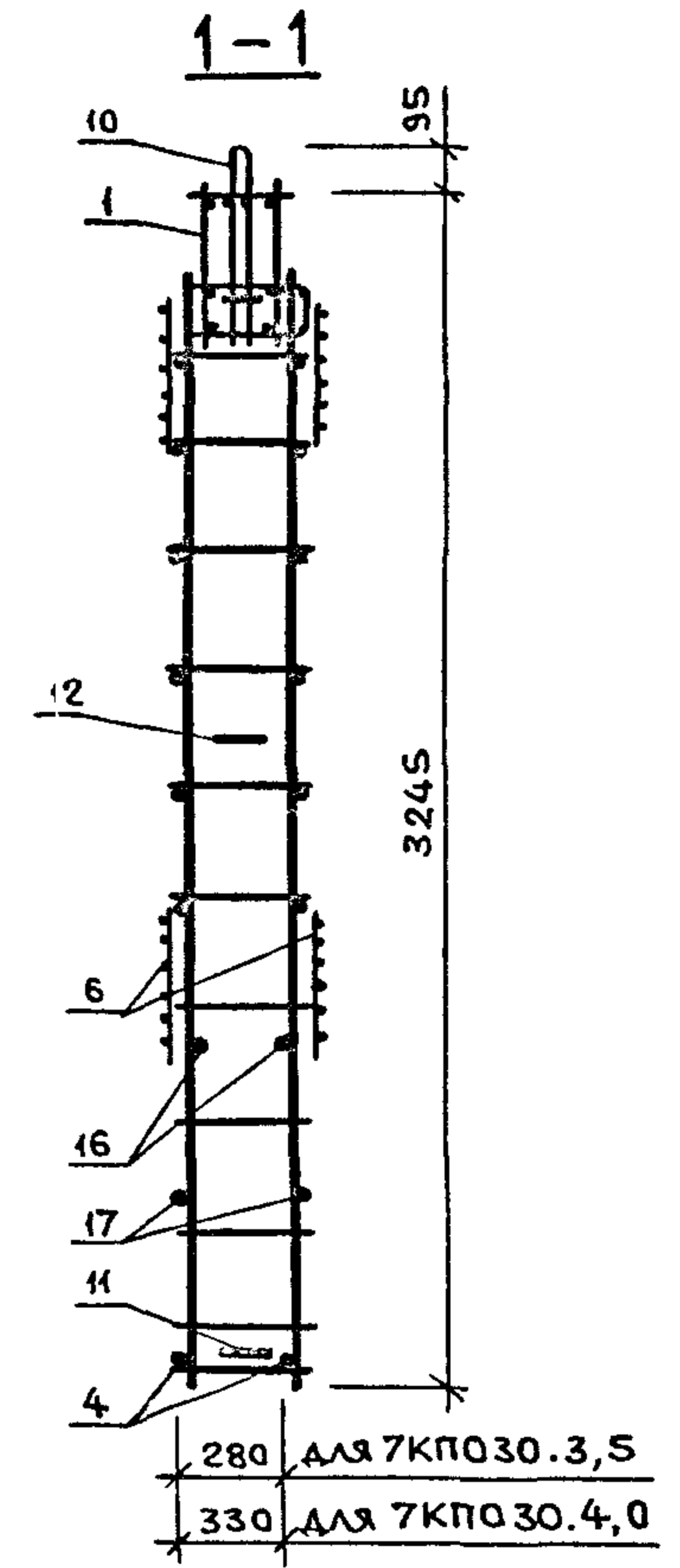
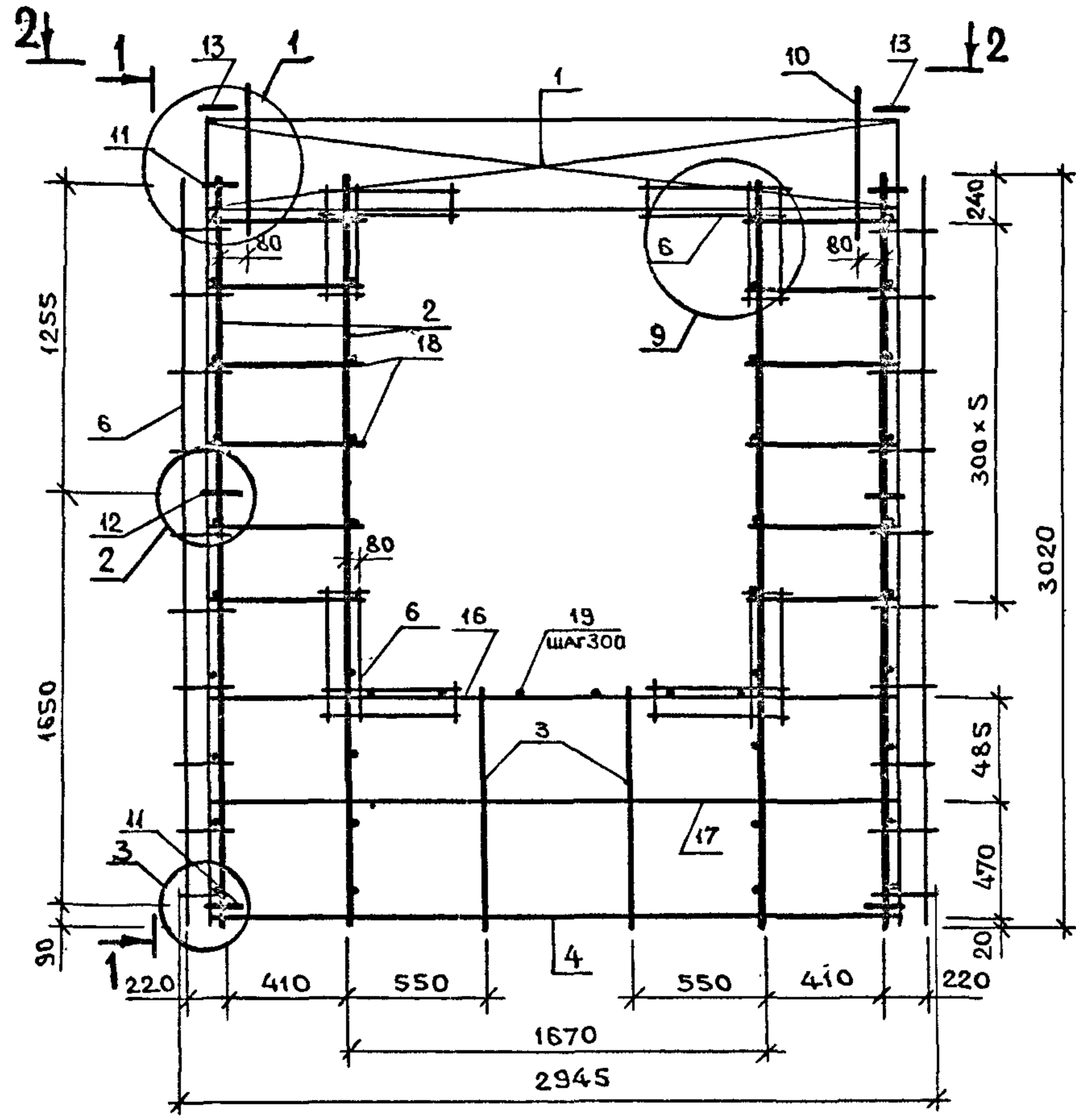
НАЧ.ОТД.	ВОЛЫНСКИЙ		1.090.1-1/88.2-2-К2		
Н.КОНТР.	ЕГОРОВ		ПРОСТРАНСТВЕННЫЕ		
ГЛ.КОНСТ.	ШАЦ		КАРКАСЫ		
ГЦП	НИКОЛАЕВА		ЗКПО30.3,5; ЗКПО30.4,0		
ГЦП	КОНОВАЛОВА		СТАДИЯ	ЛИСТ	ЛИСТОВ
ПРОВЕР.	ЛУГОВАЯ		Р	1	2
РАЗРАБ.	ХОРОШИЦОВА		ЦНИИЭП		

Ш.№ ПОДА. ПОДПИСЬ И ДАТА ВЗАМ Ш.№

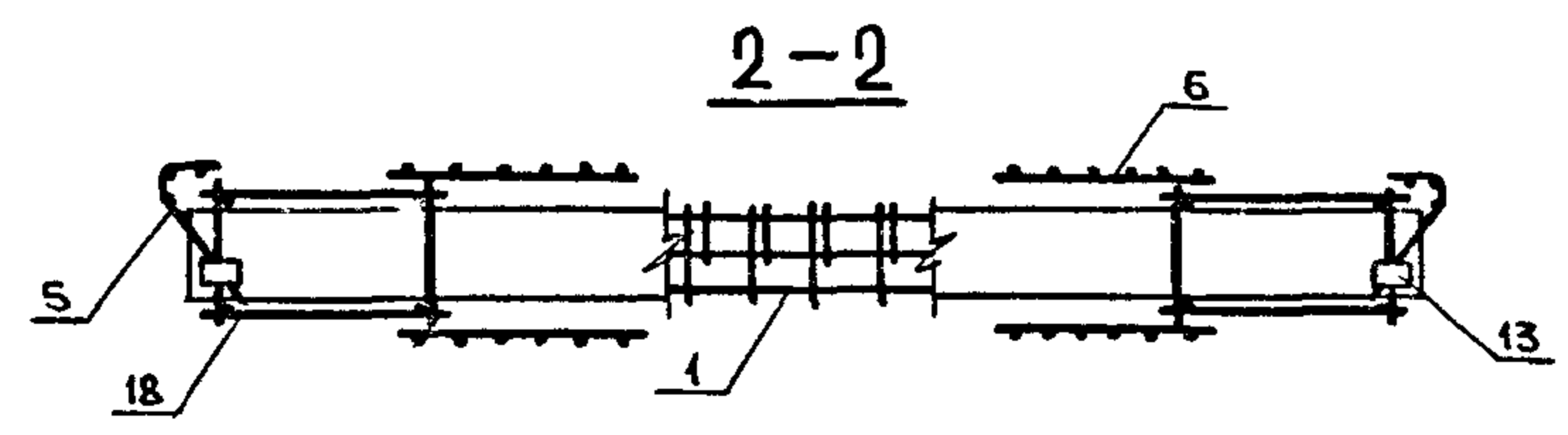
МАРКА ПРОСТРАНСТВЕННОГО КАРКАСА	ПОЗ.	МАРКА АРМАТУРНОГО ИЗДЕЛИЯ	КОЛ.	МАССА КГ		ОБОЗНАЧЕНИЕ ДОКУМЕНТА
				1 шт	ВСЕГО	
ЗКПО 30.3,5	1	КПП-1	1	13.02	13.02	К44
	2	КР-1	4	2.83	11.32	К1
	3	КР-5	2	1.52	3.04	К3
	4	КР-13	1	2.40	2.40	К7
	5	С-1	2	3.07	6.14	К26
	6	С-7	8	0.36	2.88	К29
	10	СП-3	2	3.03	6.06	К43
	11	АН-1	4	1.08	4.33	К44
	12	АН-2	2	0.84	1.68	К44
	13	МН-1	2	0.77	1.53	К45
	16	Ø8AIII L= 2530	2	1.00	2.00	Б.Ч.
	17	Ø5BPI L= 2530	4	0.35	1.41	Б.Ч.
	18	Ø5BPI L= 150	16	0.02	0.33	Б.Ч.
	19	Ø5BPI L= 320	8	0.04	0.36	Б.Ч.
ИТОГО:				56.69		

МАРКА ПРОСТРАНСТВЕННОГО КАРКАСА	ПОЗ.	МАРКА АРМАТУРНОГО ИЗДЕЛИЯ	КОЛ.	МАССА КГ		ОБОЗНАЧЕНИЕ ДОКУМЕНТА
				1 шт	ВСЕГО	
ЗКПО.30.4,0	1	КПП-2	1	13.35	13.35	К44
	2	КР-2	4	2.90	11.60	К1
	3	КР-6	2	1.56	3.12	К3
	4	КР-14	1	2.46	2.46	К7
	5	С-2	2	3.11	6.23	К26
	6	С-7	8	0.36	2.88	К29
	10	СП-3	2	3.03	6.06	К43
	11	АН-1	4	1.08	4.33	К44
	12	АН-2	2	0.84	1.68	К44
	13	МН-1	2	0.77	1.53	К45
	16	Ø8AIII L= 2530	2	1.00	2.00	Б.Ч.
	17	Ø5BPI L= 2530	4	0.35	1.41	Б.Ч.
	18	Ø5BPI L= 150	16	0.02	0.33	Б.Ч.
	19	Ø5BPI L= 370	8	0.05	0.41	Б.Ч.
ИТОГО:				57.39		

1. В ТАБЛИЦЕ ПРИВЕДЕНО ОБОЗНАЧЕНИЕ ДОКУМЕНТА АРМАТУРНЫХ ИЗДЕЛИЙ ПО ВЫПУСКУ 1.080.1-1/88.2-3
2. АРМАТУРА КЛАССА AIII ПО ГОСТ 5781-82
3. АРМАТУРА КЛАССА BPI ПО ГОСТ 6727-80



УЗЛЫ СМОТРИ К57.



ЦИВ. № ПОДП. ПОДПИСЬ И ДАТА ВЗАМ. ЦИВ. №

НАЧ. ОТА	ВОЛЫНСКИЙ	<i>[Signature]</i>	1.090.1-1/88. 2-2-К3		
Н. КОНТР.	ЕГОРОВ	<i>[Signature]</i>	ПРОСТРАНСТВЕННЫЕ		
ГЛ. КОНСТ.	ШАЦ	<i>[Signature]</i>	СТАДИЯ	ЛИСТ	ЛИСТОВ
ГИП	НИКОЛАЕВА	<i>[Signature]</i>	Р	1	2
ГИП	КОНОВАЛОВА	<i>[Signature]</i>	КАРКАСЫ		
ПРОВЕР.	ЛУГОВАЯ	<i>[Signature]</i>	7КПО30.3,5; 7КПО30.4,0		
РАЗРАБ.	ХОРОШИЛОВА	<i>[Signature]</i>	ЦНИИЭП		
			ТОРГОВО-БЫТОВЫХ ЗАДАНИЙ И ТУРИСТСКИХ КОМПЛЕКСОВ		

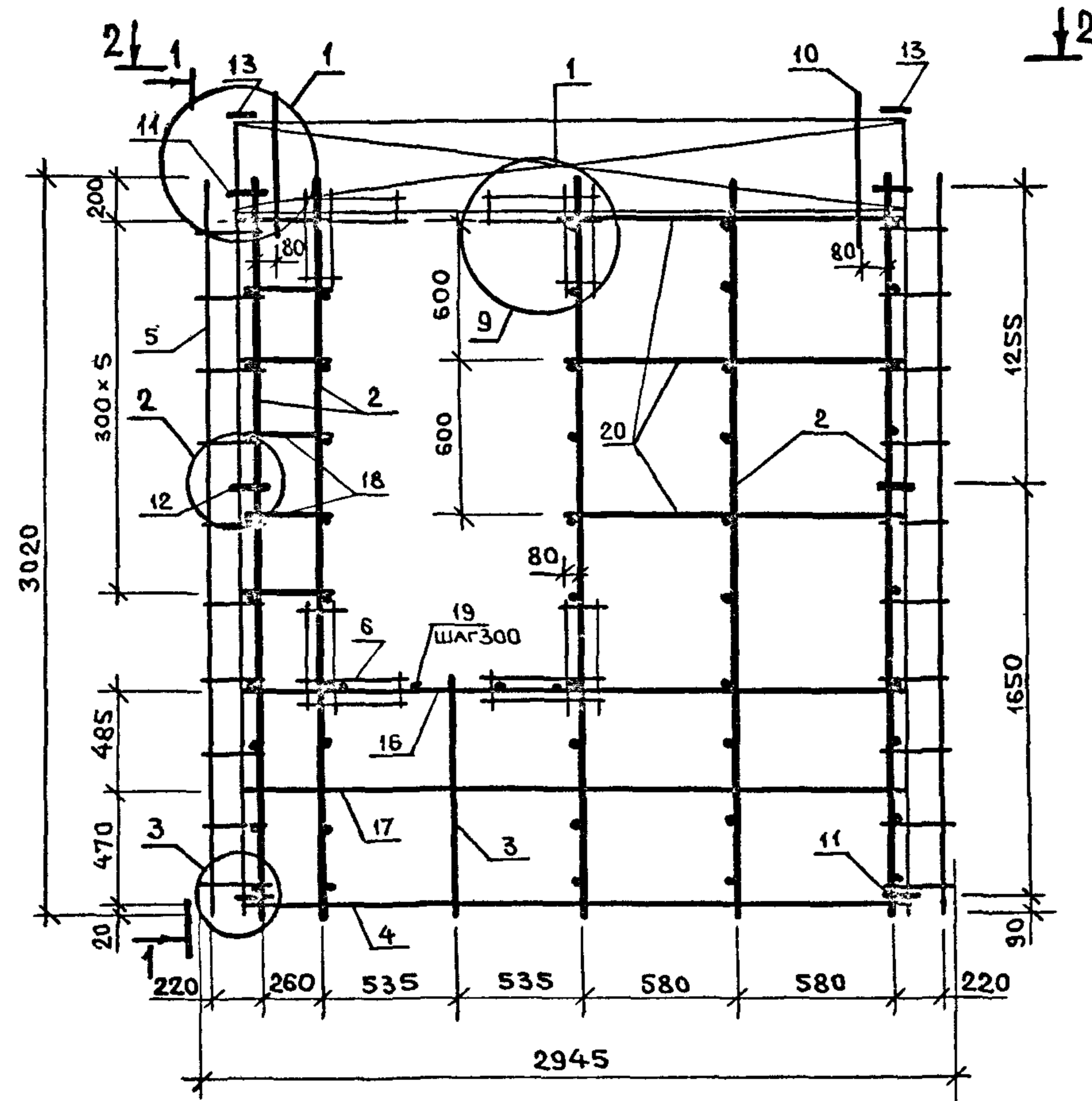
МАРКА ПРОСТРАН- СТВЕННОГО КАРКАСА	ПОЗ.	МАРКА АРМАТУРНОГО ИЗДЕЛИЯ	КОЛ.	МАССА КГ		ОБОЗНАЧЕНИЕ ДОКУМЕНТА
				1 шт	ВСЕГО	
7КПО 30.3,5	1	КПП-3	1	12.10	12.10	К44
	2	КР-1	4	2.83	11.32	К1
	3	КР-3	2	0.96	1.93	К2
	4	КР-13	1	2.40	2.40	К7
	5	С-1	2	3.07	6.14	К26
	6	С-7	8	0.36	2.88	К29
	10	СП-2	2	2.08	4.16	К43
	11	АН-1	4	1.08	4.33	К44
	12	АН-2	2	0.84	1.68	К44
	13	МН-1	2	0.77	1.53	К45
	16	Ф8АІІІ L= 2530	2	1.00	2.00	Б.Ч.
	17	Ф5ВРІ L= 2530	2	0.35	0.70	Б.Ч.
	18	Ф5ВРІ L= 450	24	0.06	1.50	Б.Ч.
	19	Ф5ВРІ L= 320	6	0.04	0.27	Б.Ч.
ИТОГО:				53.14		

МАРКА ПРОСТРАН- СТВЕННОГО КАРКАСА	ПОЗ.	МАРКА АРМАТУРНОГО ИЗДЕЛИЯ	КОЛ.	МАССА КГ		ОБОЗНАЧЕНИЕ ДОКУМЕНТА
				1 шт	ВСЕГО	
7КПО 30.4,0	1	КПП-4	1	12.45	12.45	К44
	2	КР-2	4	2.90	11.60	К1
	3	КР-4	2	0.99	1.98	К2
	4	КР-14	1	2.46	2.46	К7
	5	С-2	2	3.11	6.23	К26
	6	С-7	8	0.36	2.88	К29
	10	СП-3	2	3.03	6.06	К43
	11	АН-1	4	1.08	4.33	К44
	12	АН-2	2	0.84	1.68	К44
	13	МН-1	2	0.77	1.53	К45
	16	Ф8АІІІ L= 2530	2	1.00	2.00	Б.Ч.
	17	Ф5ВРІ L= 2530	2	0.35	0.70	Б.Ч.
	18	Ф5ВРІ L= 450	24	0.06	1.50	Б.Ч.
	19	Ф5ВРІ L= 370	6	0.05	0.31	Б.Ч.
ИТОГО:				55.70		

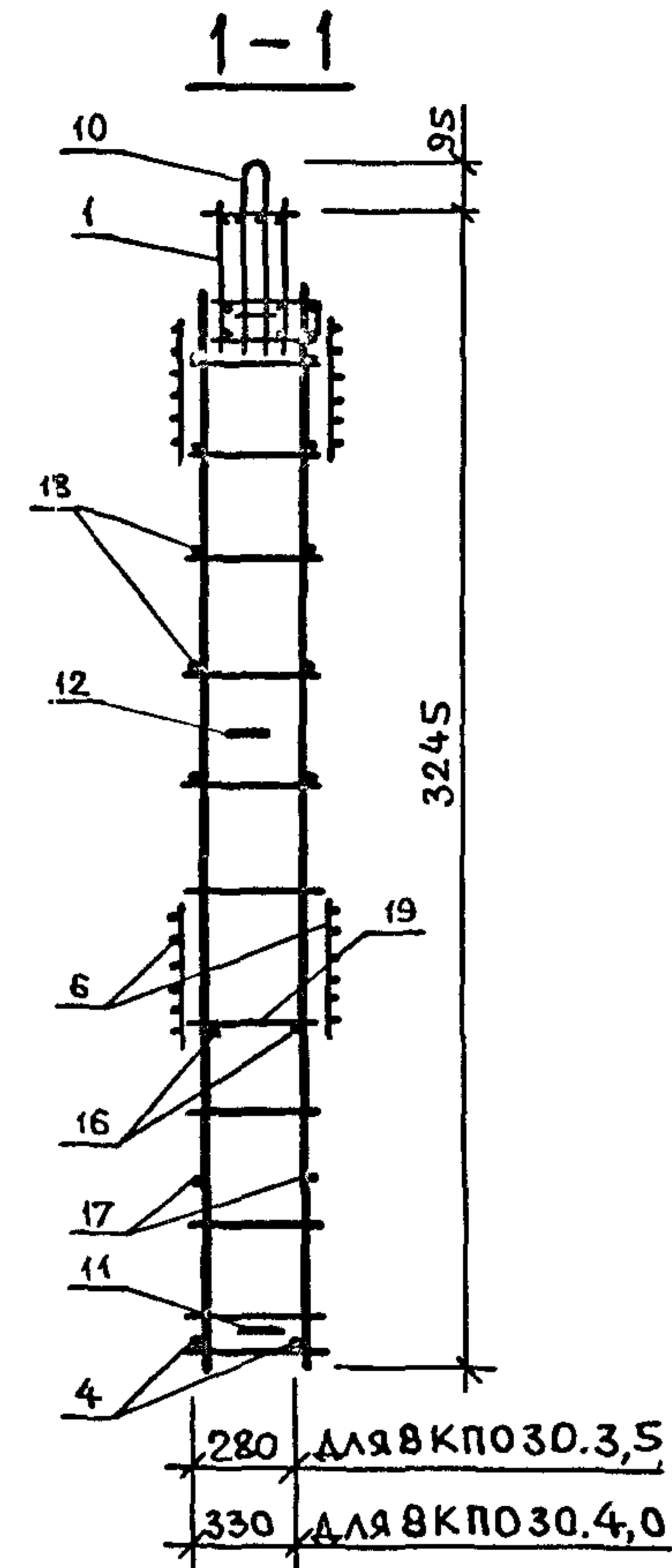
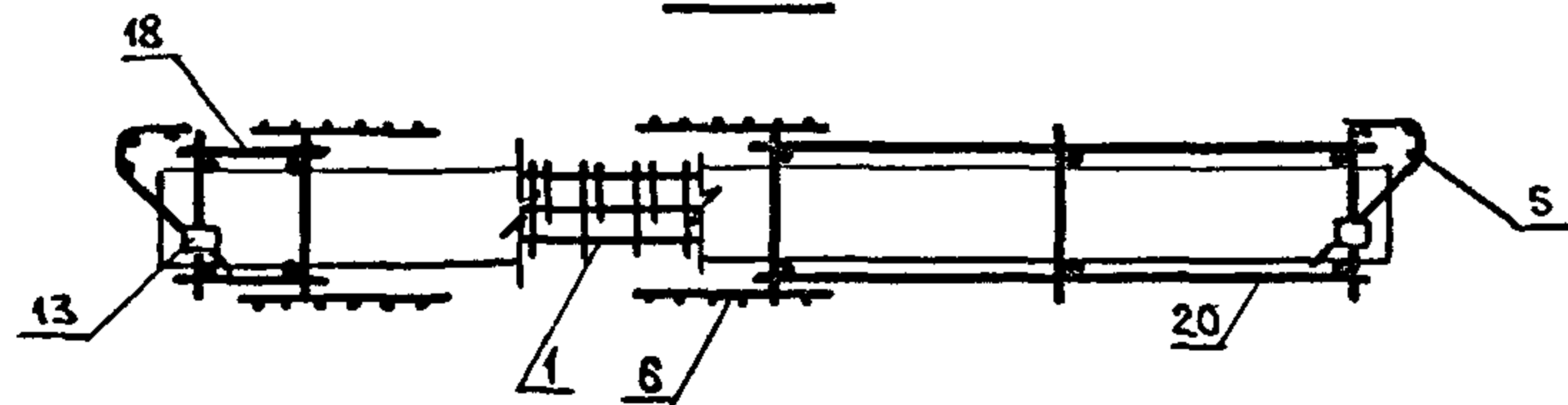
1. В ТАБЛИЦЕ ПРИВЕДЕНО ОБОЗНАЧЕНИЕ ДОКУМЕНТА
АРМАТУРНЫХ ИЗДЕЛИЙ ПО ВЫПУСКУ 1.080.1-1/88.2-3

2. АРМАТУРА КЛАССА АІІІ ПО ГОСТ 5781-82

3. АРМАТУРА КЛАССА ВРІ ПО ГОСТ 8727-80



2-2



УЗЛЫ СМОТРИ К57.

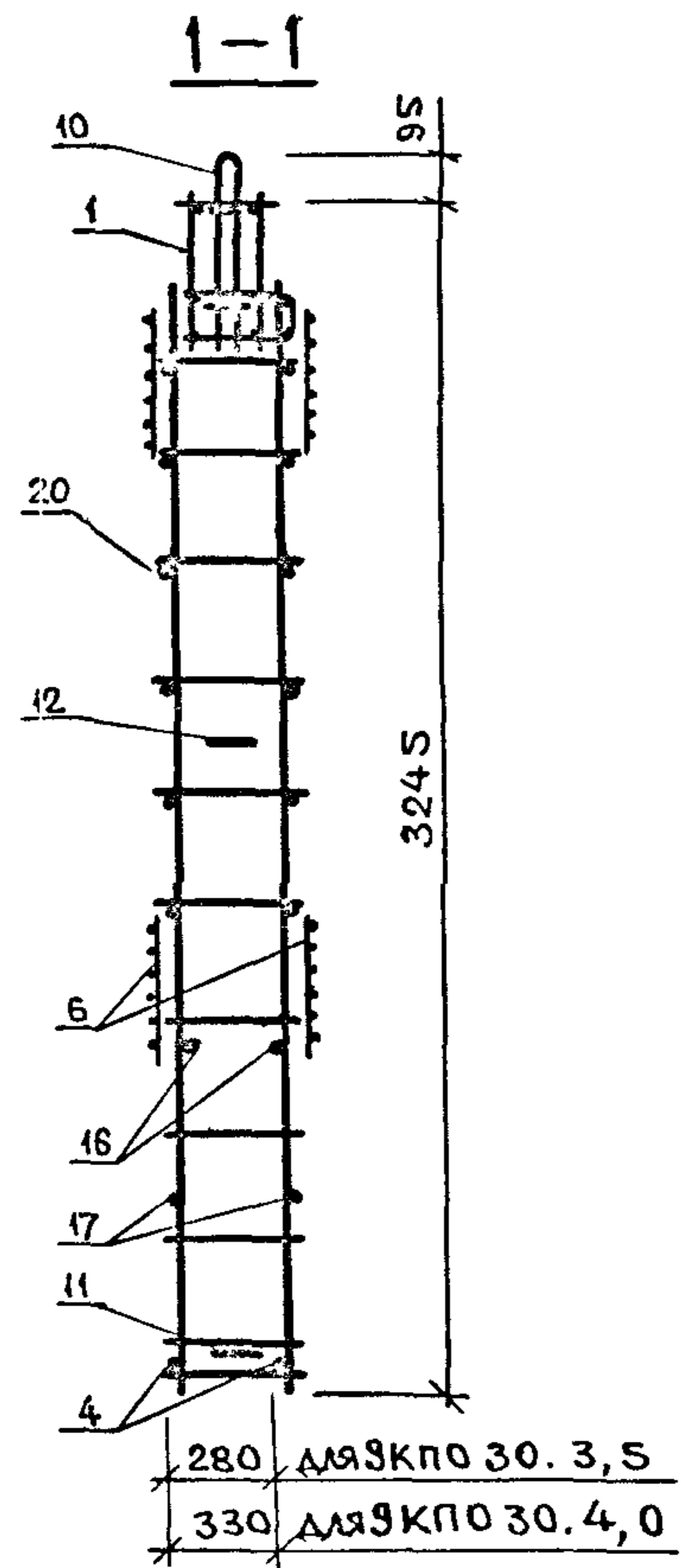
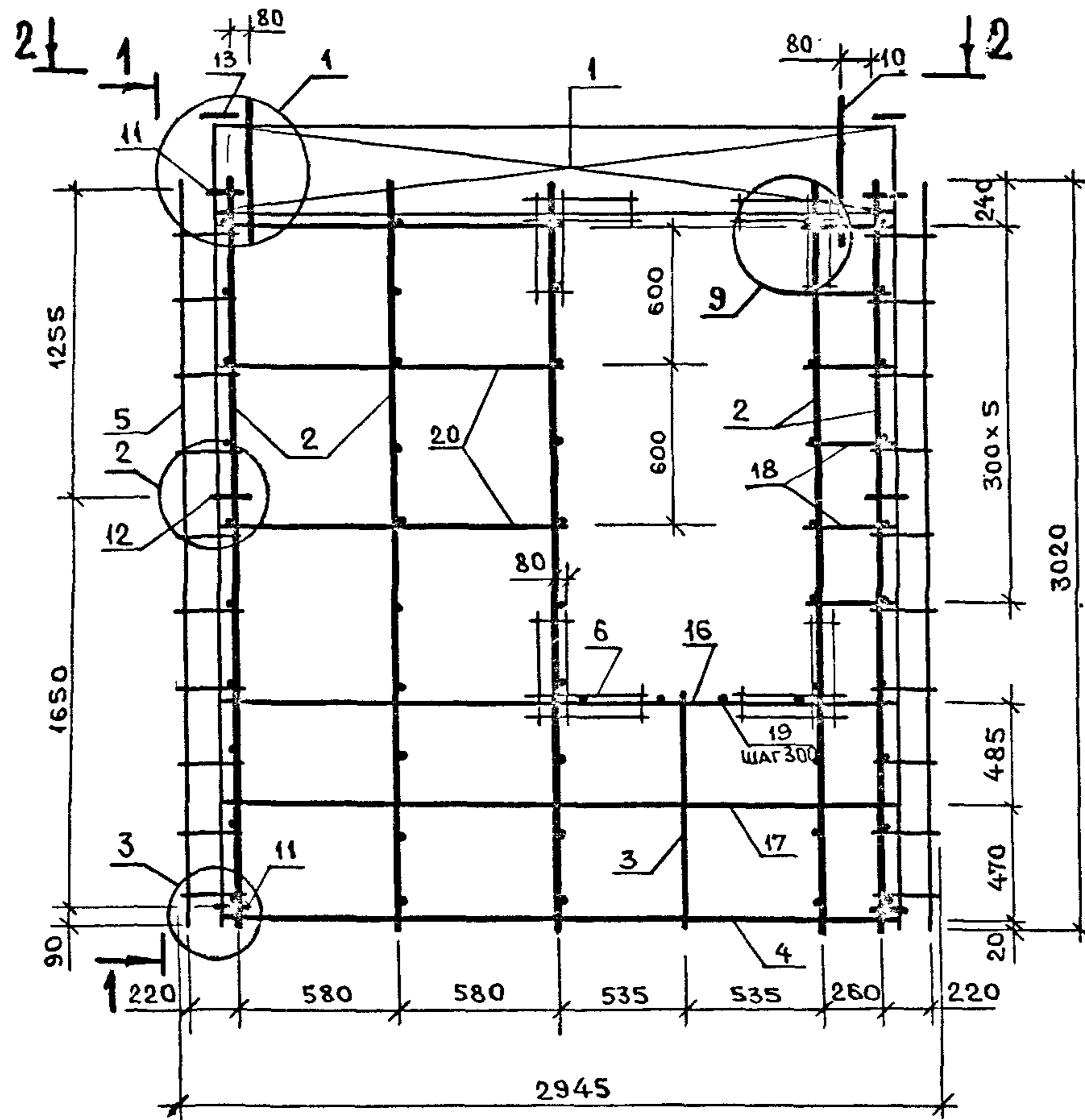
ЦИФ. № ПОДА. ПОДПИСЬ И ДАТА. ВЗАМ. ЦИФ. №

НАЧ. ОТА	ВОЛЫНСКИЙ		1.090.1-1/88. 2-2-К4			
Н. КОНТР.	ЕГОРОВ		ПРОСТРАНСТВЕННЫЕ КАРКАСЫ 8КПО 30.3,5; 8КПО 30.4,0	СТАДИЯ	ЛИСТ	ЛИСТОВ
ГЛ. КОНСТ.	ШАЦ			Р	1	2
ГЦП	НИКОЛАЕВА			ЦНИИЭП ТОРГОВО- БЫТОВЫХ ЗДАНИЙ И ОБЪЕКТОВ КОМПЛЕКСОВ		
ГЦП	КОНОВАЛОВА					
ПРОВЕР.	ЛУГОВАЯ					
РАЗРАБ.	ХОРОШИЛОВА					

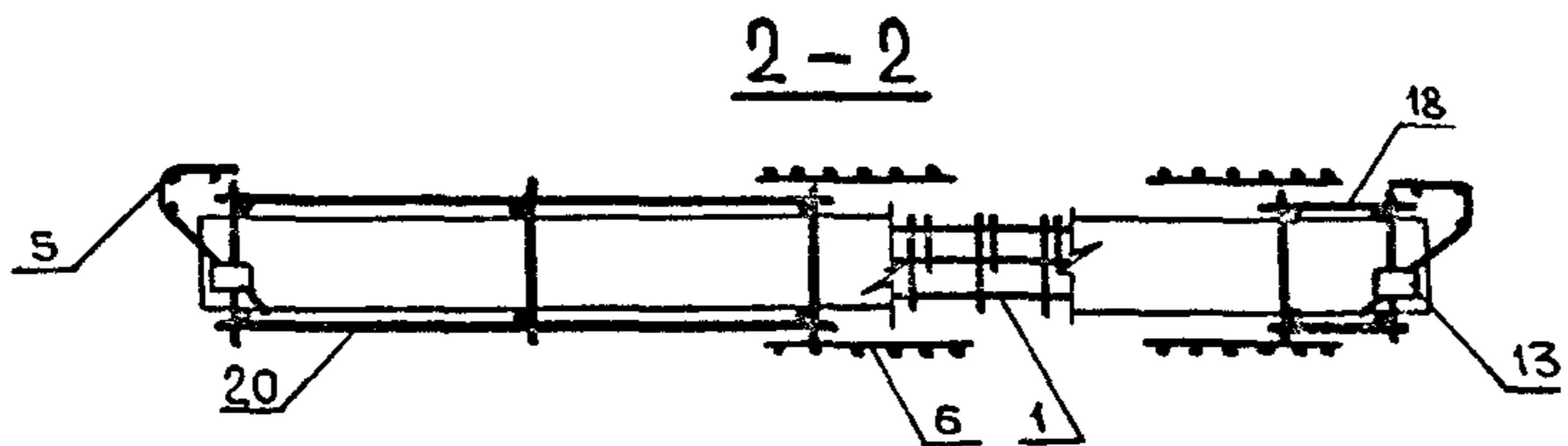
МАРКА ПРОСТРАН СТВЕННОГО КАРКАСА	ПОЗ.	МАРКА АРМАТУРНОГО ИЗДЕЛИЯ	КОЛ.	МАССА КГ		ОБОЗНАЧЕНИЕ ДОКУМЕНТА
				1 ШТ	ВСЕГО	
ВКПО 30.3.5	1	КПП-5	1	10.96	10.96	К45
	2	КР-1	5	2.83	14.16	К1
	3	КР-3	1	0.96	0.96	К2
	4	КР-13	1	2.40	2.40	К7
	5	С-1	2	3.07	6.14	К26
	6	С-7	8	0.36	2.88	К29
	10	СП-3	2	3.03	6.06	К43
	11	АН-1	4	1.08	4.33	К44
	12	АН-2	2	0.84	1.68	К44
	13	МН-1	2	0.77	1.53	К45
	16	Ø8AIII L= 2530	2	1.00	2.00	Б.Ч.
	17	Ø5BPI L= 2530	2	0.35	0.70	Б.Ч.
	18	Ø5BPI L= 300	12	0.04	0.50	Б.Ч.
	19	Ø5BPI L= 320	4	0.04	0.18	Б.Ч.
20	Ø5BPI L= 1200	6	0.17	1.00	Б.Ч.	
ИТОГО:				55.69		

МАРКА ПРОСТРАН СТВЕННОГО КАРКАСА	ПОЗ.	МАРКА АРМАТУРНОГО ИЗДЕЛИЯ	КОЛ.	МАССА КГ		ОБОЗНАЧЕНИЕ ДОКУМЕНТА
				1 ШТ	ВСЕГО	
ВКПО 30.4.0	1	КПП-6	1	11.32	11.32	К45
	2	КР-2	5	2.90	14.50	К1
	3	КР-4	1	0.99	0.99	К2
	4	КР-14	1	2.46	2.46	К7
	5	С-2	2	3.11	6.23	К26
	6	С-7	8	0.36	2.88	К29
	10	СП-3	2	3.03	6.06	К43
	11	АН-1	4	1.08	4.33	К44
	12	АН-2	2	0.84	1.68	К44
	13	МН-1	2	0.77	1.53	К45
	16	Ø8AIII L= 2530	2	1.00	2.00	Б.Ч.
	17	Ø5BPI L= 2530	2	0.35	0.70	Б.Ч.
	18	Ø5BPI L= 300	12	0.04	0.50	Б.Ч.
	19	Ø5BPI L= 370	4	0.05	0.21	Б.Ч.
20	Ø5BPI L= 1200	6	0.17	1.00	Б.Ч.	
ИТОГО:				56.59		

1. В ТАБЛИЦЕ ПРИВЕДЕНО ОБОЗНАЧЕНИЕ ДОКУМЕНТА АРМАТУРНЫХ ИЗДЕЛИЙ ПО ВЫПУСКУ 1.080.1-1/88.2-3
2. АРМАТУРА КЛАССА А III ПО ГОСТ 5781-82
3. АРМАТУРА КЛАССА ВР I ПО ГОСТ 6727-80



УЗЛЫ СМОТРИ К57.



Ш.В. № 100А, ПОДАПИСЬ И ДАТА ВЗАМ. Ш.В. №

НАЧ. ОТА.	ВОЛЫНСКИЙ		1.090.1-1/88.2-2-К5		
Н. КОНТР.	ЕГОРОВ		ПРОСТРАНСТВЕННЫЕ		
ГЛ. КОНСТ.	ШАЦ		СТАДИЯ	ЛИСТ	ЛИСТОВ
ГЦП	НИКОЛАЕВА		Р	1	2
ГЦП	КОНОБАЛОВА		КАРКАСЫ		
ПРОВЕР.	ЛУГОВАЯ		9КПО30.3,5 ; 9КПО30.4,0		
РАЗРАБ.	ХОРОШИЦОВА		ЦНИИЭП		
			ТОРГОВО-БЫТОВЫХ ЗДАНИЙ И ТУРИСТСКИХ КОМПЛЕКСОВ		

МАРКА ПРОСТРАН СТВЕННОГО КАРКАСА	ПОЗ.	МАРКА АРМАТУРНОГО ИЗДЕЛИЯ	КОЛ.	МАССА КГ		ОБОЗНАЧЕНИЕ ДОКУМЕНТА	
				1 ШТ	ВСЕГО		
9КПО 30.3,5	1	КПП-5	1	10.96	10.96	К45	
	2	КР-1	5	2.83	14.16	К1	
	3	КР-3	1	0.96	0.96	К2	
	4	КР-13	1	2.40	2.40	К7	
	5	С-1	2	3.07	6.14	К26	
	6	С-7	8	0.36	2.88	К29	
	10	СП-3	2	3.03	6.06	К43	
	11	АН-1	4	1.08	4.33	К44	
	12	АН-2	2	0.84	1.68	К44	
	13	МН-1	2	0.77	1.53	К45	
	16	Ø8AIII L= 2530	2	1.00	2.00	Б.Ч.	
	17	Ø5BPI L= 2530	2	0.35	0.70	Б.Ч.	
	18	Ø5BPI L= 300	12	0.04	0.50	Б.Ч.	
	19	Ø5BPI L= 320	4	0.04	0.18	Б.Ч.	
	20	Ø5BPI L= 1200	6	0.17	1.00	Б.Ч.	
	ИТОГО:				55.69		

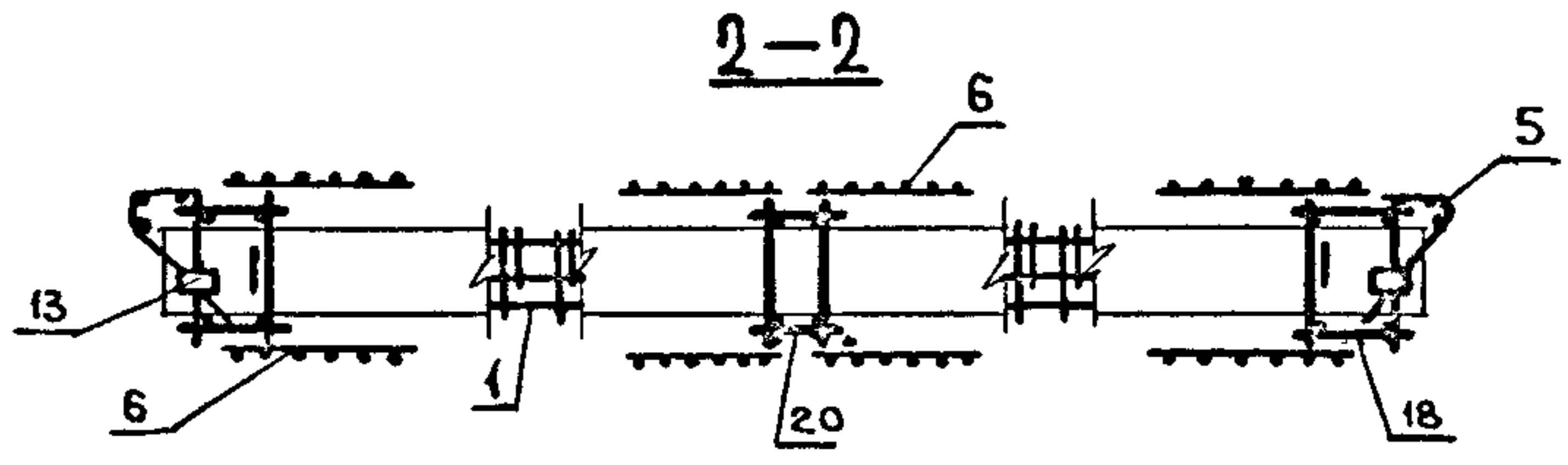
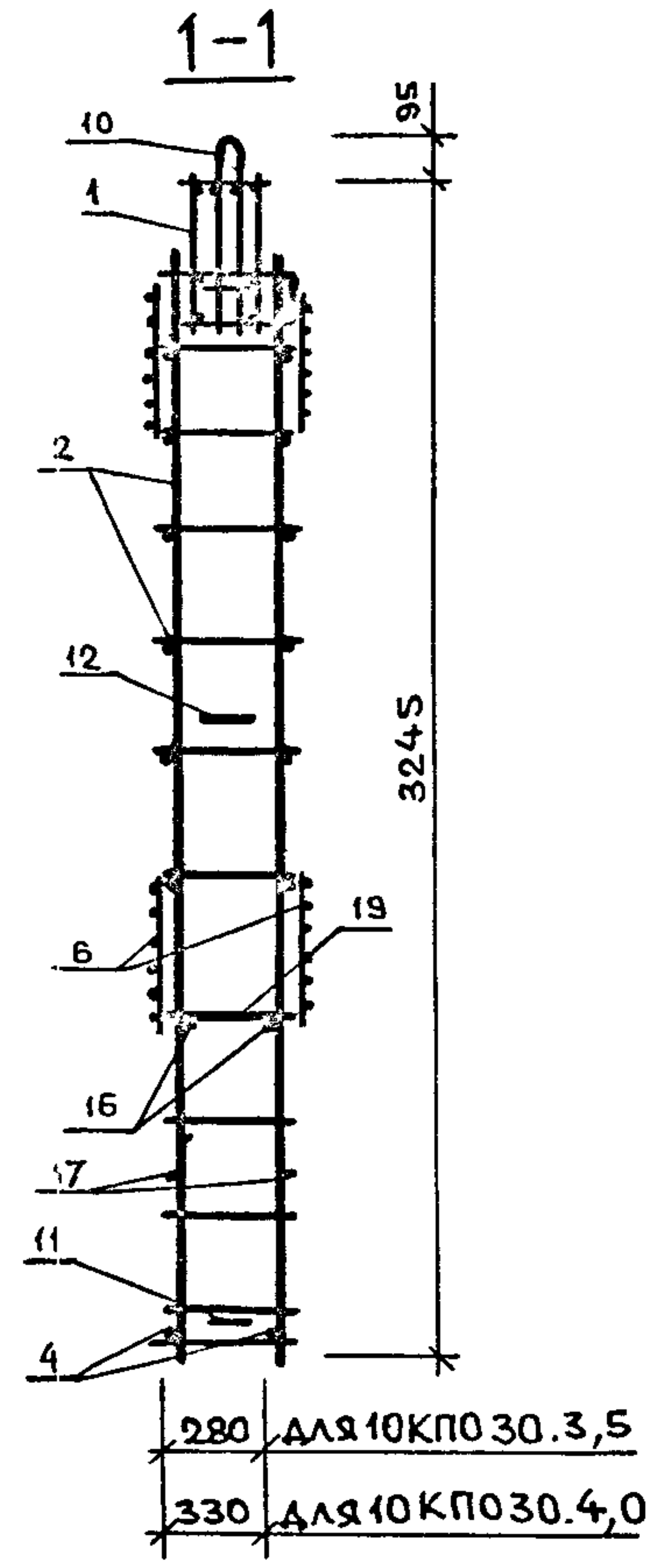
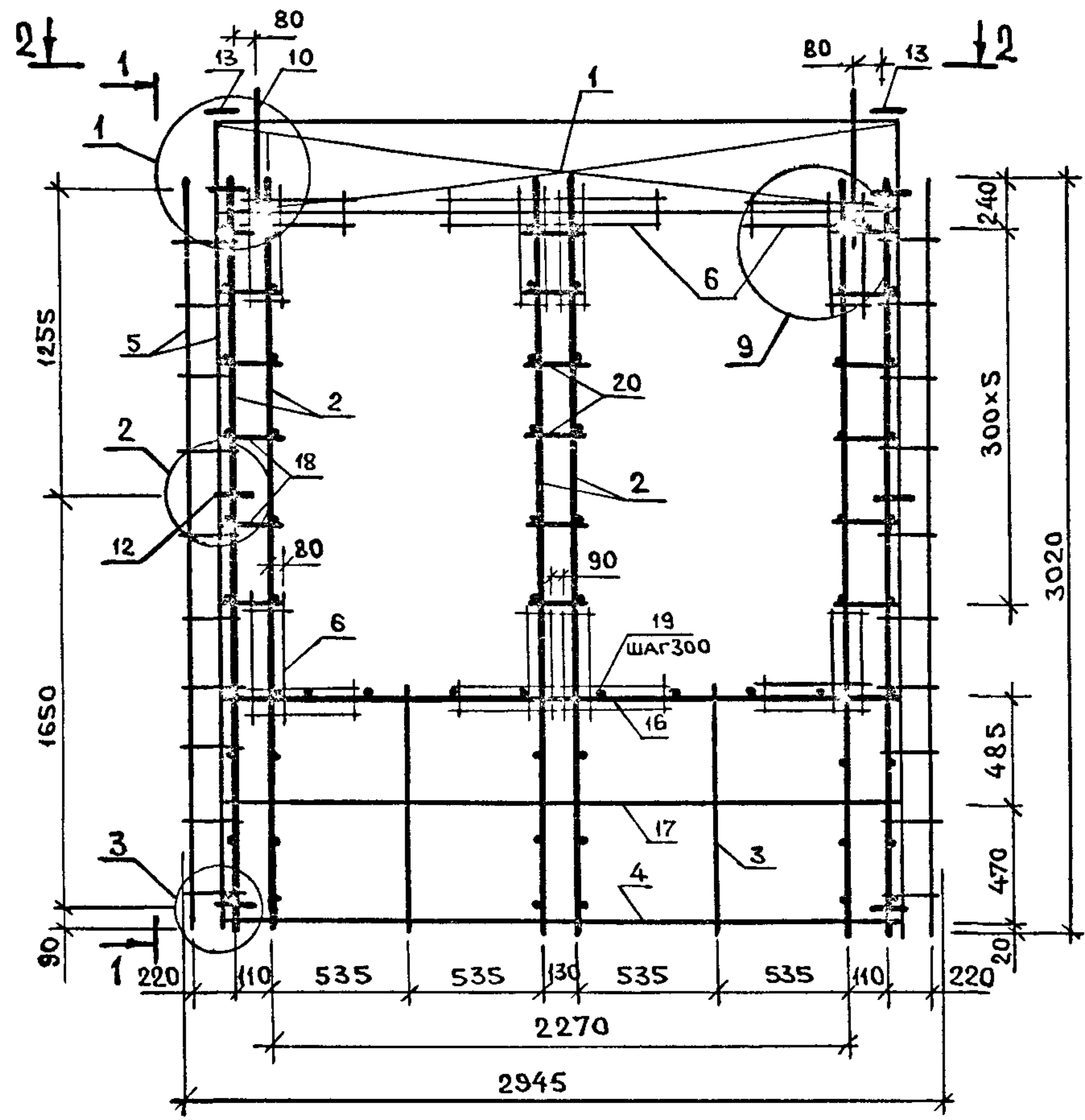
МАРКА ПРОСТРАН СТВЕННОГО КАРКАСА	ПОЗ.	МАРКА АРМАТУРНОГО ИЗДЕЛИЯ	КОЛ.	МАССА КГ		ОБОЗНАЧЕНИЕ ДОКУМЕНТА	
				1 ШТ	ВСЕГО		
9КПО 30.4,0	1	КПП-6	1	11.31	11.31	К45	
	2	КР-2	5	2.90	14.50	К1	
	3	КР-4	1	0.99	0.99	К2	
	4	КР-14	1	2.46	2.46	К7	
	5	С-2	2	3.11	6.23	К26	
	6	С-7	8	0.36	2.88	К29	
	10	СП-3	2	3.03	6.06	К43	
	11	АН-1	4	1.08	4.33	К44	
	12	АН-2	2	0.84	1.68	К44	
	13	МН-1	2	0.77	1.53	К45	
	16	Ø8AIII L= 2530	2	1.00	2.00	Б.Ч.	
	17	Ø5BPI L= 2530	2	0.35	0.70	Б.Ч.	
	18	Ø5BPI L= 300	12	0.04	0.50	Б.Ч.	
	19	Ø5BPI L= 370	4	0.05	0.21	Б.Ч.	
	20	Ø5BPI L= 1200	6	0.17	1.00	Б.Ч.	
	ИТОГО:				56.59		

1. В ТАБЛИЦЕ ПРИВЕДЕНО ОБОЗНАЧЕНИЕ ДОКУМЕНТА
АРМАТУРНЫХ ИЗДЕЛИЙ ПО ВЫПУСКУ 1.090.1-1/88.2-9

2. АРМАТУРА КЛАССА А III ПО ГОСТ 5781-82

3. АРМАТУРА КЛАССА ВР I ПО ГОСТ 6727-80

1.090.1-1/88. 2-2-К5	ИСТ
	2



Узлы смотри К57.

Ш.Н. № ПОДА ПОДПИСЬ И ДАТА ВЗАМ. Ш.Н. И Ш.Н.

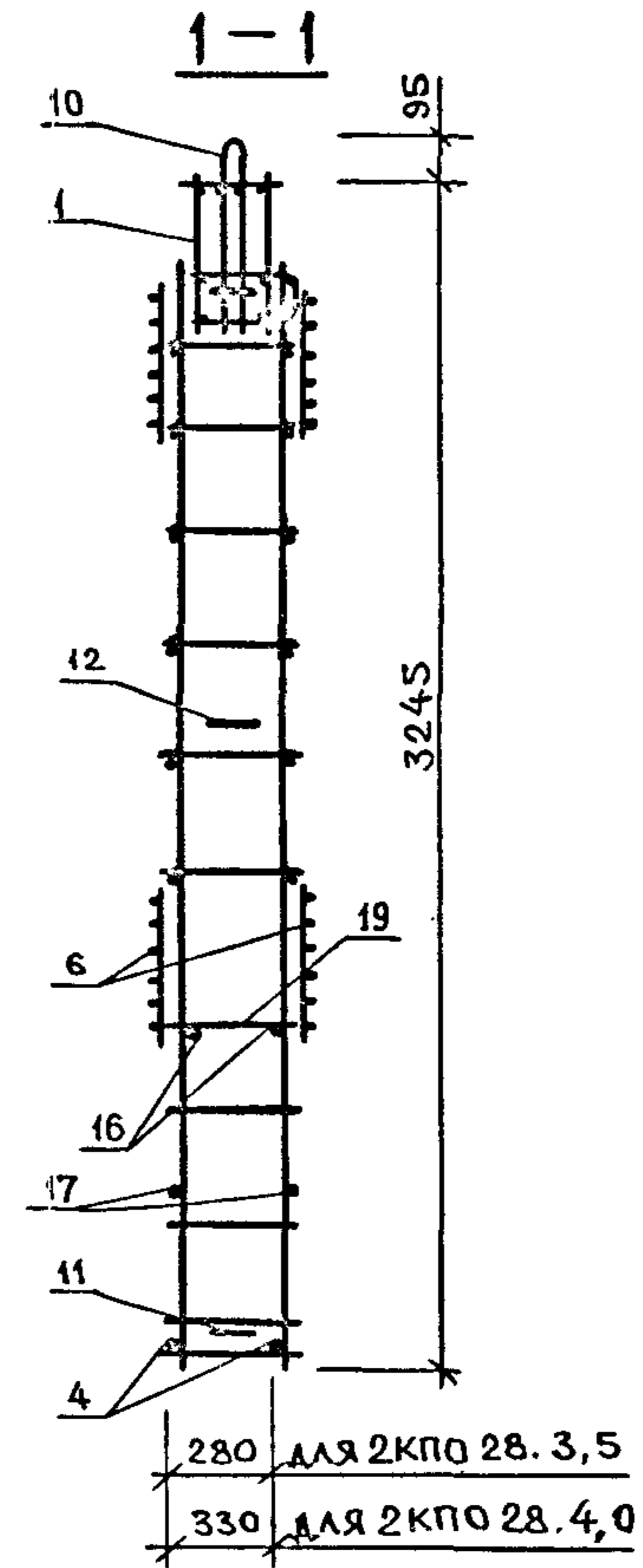
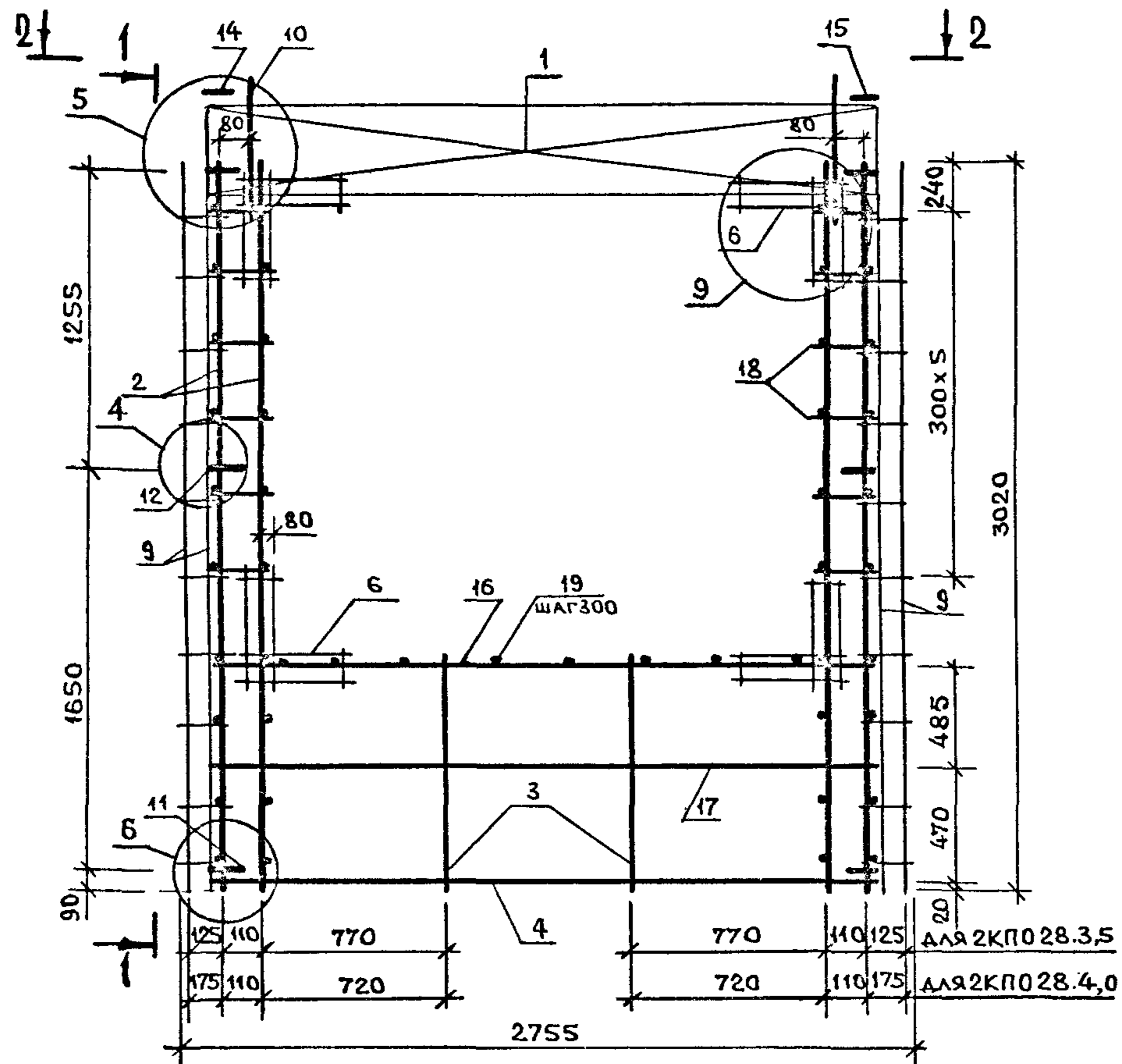
НАЧ. ОТА.	ВОЛЫНСКИЙ		1.090.1-1/88.2-2-К6		
Н. КОНТР.	ЕГОРСВ		ПРОСТРАНСТВЕННЫЕ		
ГЛ. КОНС.	ШАЦ		КАРКАСЫ		
ГИП	НИКОЛАЕВА		10КПО30.3,5 ; 10КПО30.4,0	СТАДИЯ	ЛИСТ
ГИП	КОНОВАЛОВА			Р	1
ПРОВЕР.	ЛУГОВАЯ				2
РАЗРАБ.	ХОРОШИЛОВА			ЦНИИЭП	
				ТОРГОВО-БЫТОВЫХ ЗАДАНИЙ ТУРЦИСТСКОГО КОМПЛЕКСА	

МАРКА СБОРНОГО АРМАТУРНОГО ИЗДЕЛИЯ	ПОЗ.	МАРКА АРМАТУРНОГО ИЗДЕЛИЯ	КОЛ.	МАССА КГ		ОБОЗНАЧЕНИЕ ДОКУМЕНТА
				1 ШТ	ВСЕГО	
10КПО 30.3,5	1	КПП-1	1	13.02	13.02	К44
	2	КР-1	6	2.83	16.99	К1
	3	КР-3	2	0.96	1.93	К2
	4	КР-13	1	2.40	2.40	К7
	5	С-1	2	3.07	6.14	К26
	6	С-7	16	0.36	5.76	К29
	10	СП-2	2	2.08	4.16	К43
	11	АН-1	4	1.08	4.33	К44
	12	АН-2	2	0.84	1.68	К44
	13	МН-1	2	0.77	1.53	К45
	16	Ø8AIII L= 2530	2	1.00	2.00	Б.Ч.
	17	Ø5BPI L= 2530	2	0.35	0.70	Б.Ч.
	18	Ø5BPI L= 150	24	0.02	0.50	Б.Ч.
	19	Ø5BPI L= 320	8	0.04	0.36	Б.Ч.
20	Ø5BPI L= 170	12	0.02	0.28	Б.Ч.	
ИТОГО:				61.95		

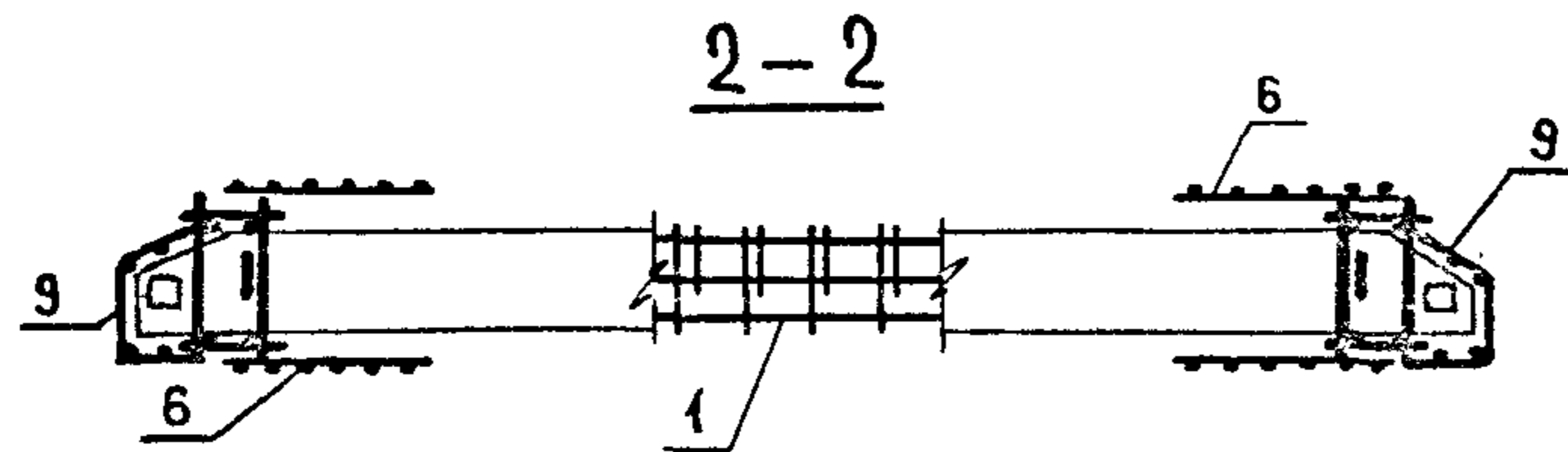
МАРКА СБОРНОГО АРМАТУРНОГО ИЗДЕЛИЯ	ПОЗ.	МАРКА АРМАТУРНОГО ИЗДЕЛИЯ	КОЛ.	МАССА КГ		ОБОЗНАЧЕНИЕ ДОКУМЕНТА
				1 ШТ	ВСЕГО	
10КПО 30.4,0	1	КПП-2	1	13.35	13.35	К44
	2	КР-2	6	2.90	17.40	К1
	3	КР-4	2	0.99	1.98	К2
	4	КР-14	1	2.46	2.46	К7
	5	С-2	2	3.11	6.23	К26
	6	С-7	16	0.36	5.76	К29
	10	СП-3	2	3.03	6.06	К43
	11	АН-1	4	1.08	4.33	К44
	12	АН-2	2	0.84	1.68	К44
	13	МН-1	2	0.77	1.53	К45
	16	Ø8AIII L= 2530	2	1.00	2.00	Б.Ч.
	17	Ø5BPI L= 2530	2	0.35	0.70	Б.Ч.
	18	Ø5BPI L= 150	24	0.02	0.50	Б.Ч.
	19	Ø5BPI L= 370	8	0.05	0.41	Б.Ч.
20	Ø5BPI L= 170	12	0.02	0.28	Б.Ч.	
ИТОГО:				64.86		

1. В ТАБЛИЦЕ ПРИВЕДЕНО ОБОЗНАЧЕНИЕ ДОКУМЕНТА
АРМАТУРНЫХ ИЗДЕЛИЯ ПО ВЫПУСКУ 1.090.1-1/88. 2-3
2. АРМАТУРА КЛАССА АIII ПО ГОСТ 5781-82
3. АРМАТУРА КЛАССА ВРI ПО ГОСТ 8727-80

1.090.1-1/88. 2-2-К6	ЛИСТ
	2



УЗЛЫ СМОТРИ К57.



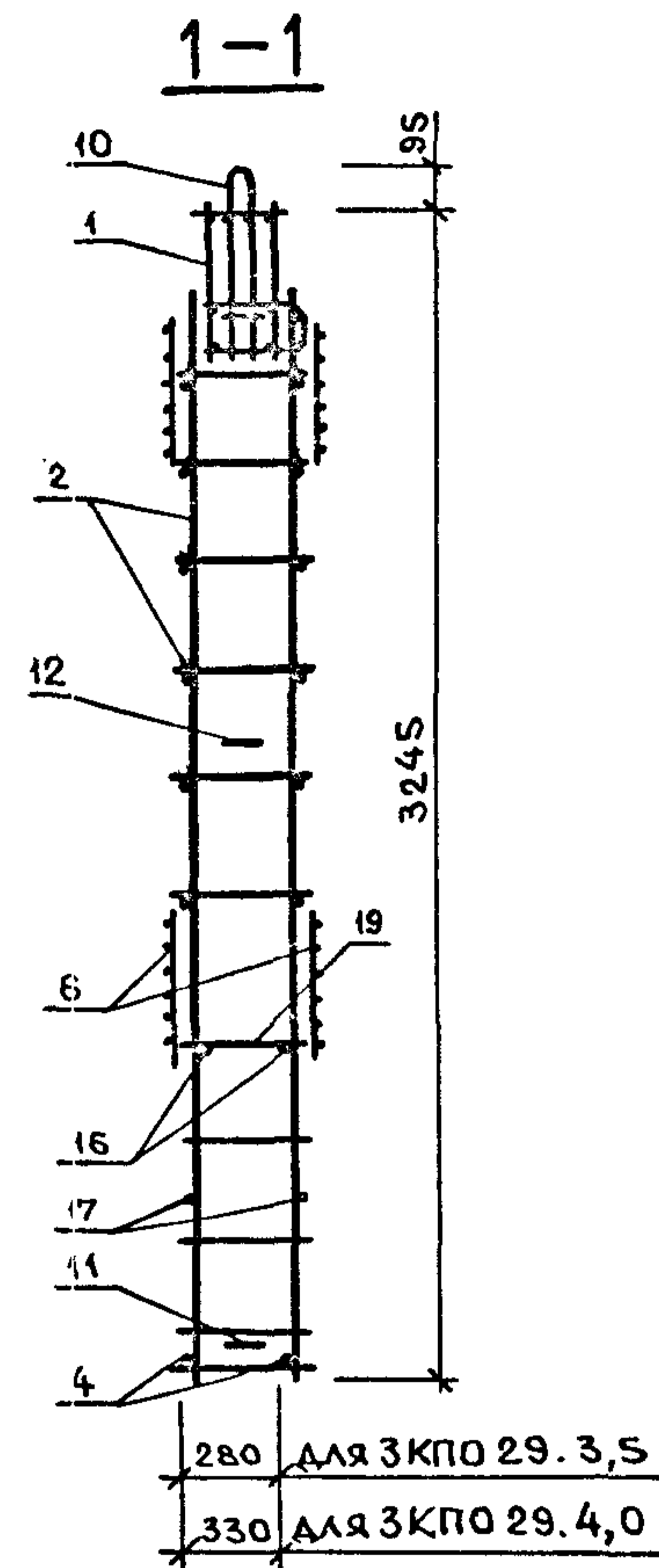
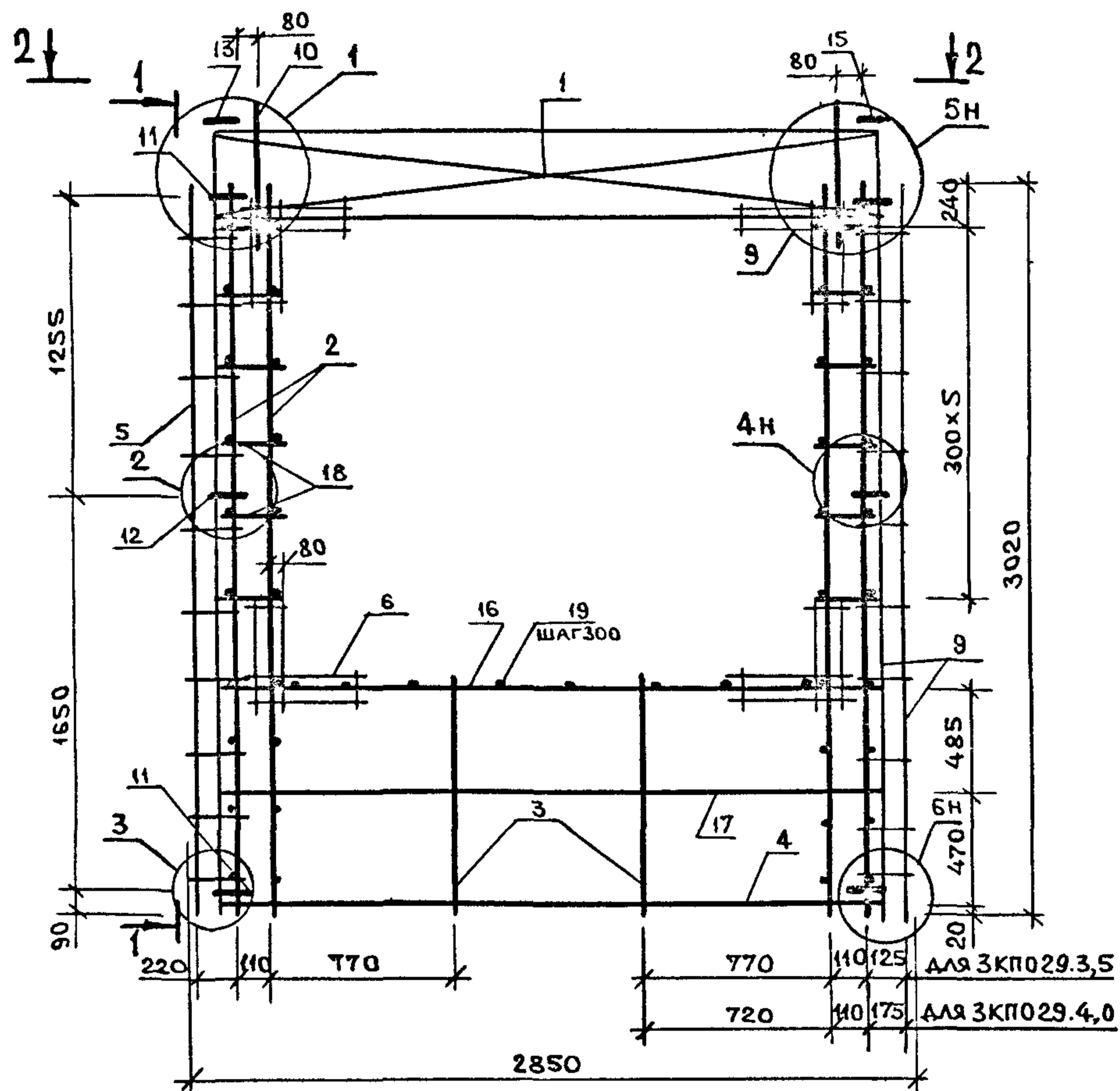
ЦНВ. № ПОДА. ПОДПИСЬ И ДАТА. ВЗАМ. ЦНВ. №

НАЧ. ОТА	ВОЛЫНСКИЙ		1.090.1-1/88.2-2-К7		
Н. КОНТР.	ЕГОРОВ		ПРОСТРАНСТВЕННЫЕ		
ГЛ. КОНСТ	ШАЦ		КАРКАСЫ		
ГЦП	НИКОЛАЕВА		СТАДИЯ	ЛИСТ	ЛИСТОВ
ГЦП	КОНОВАЛОВА		Р	1	2
ПРОВЕР.	ЛУГОВАЯ		2КПО 28.3,5; 2КПО 28.4,0		
РАЗРАБ.	ХОРОШИЛОВА		ЦНИИЭП		
			ТОРГОВО-БЫТОВЫХ ЗАДАНИИ И ТУРИСТСКИХ КОМПЛЕКСОВ		

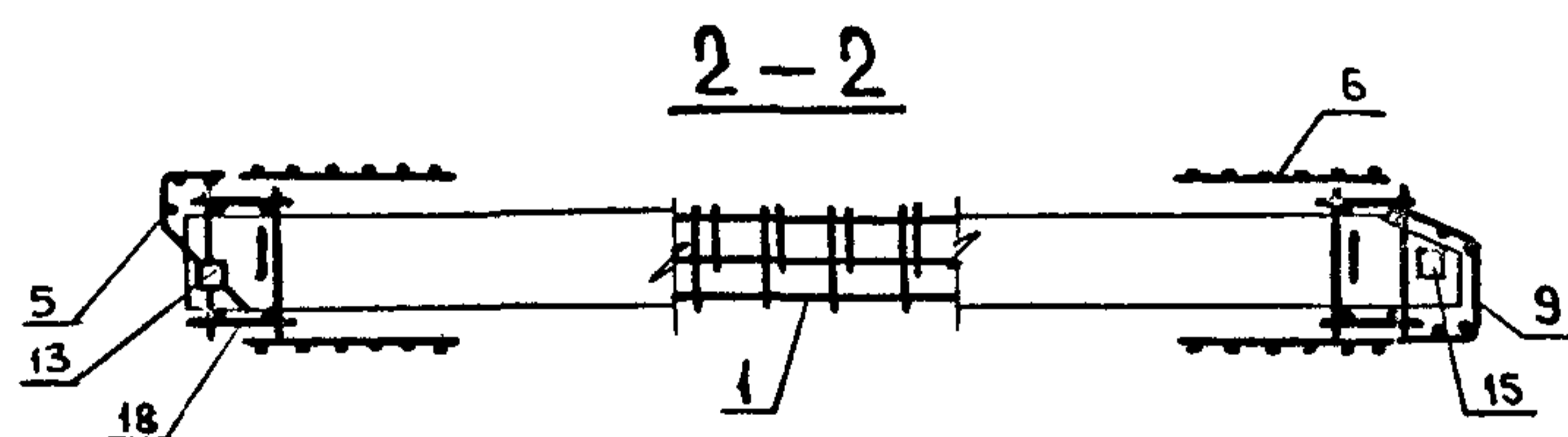
МАРКА СБОРНОГО АРМАТУРНОГО ИЗДЕЛИЯ	ПОЗ.	МАРКА АРМАТУРНОГО ИЗДЕЛИЯ	КОЛ.	МАССА КГ		ОБОЗНАЧЕНИЕ ДОКУМЕНТА
				1 ШТ	ВСЕГО	
2КПО 28.3,5	1	КПП-7	1	12.40	12.40	К46
	2	КР-1	4	2.83	11.32	К1
	3	КР-3	2	0.96	1.93	К3
	4	КР-13	1	2.40	2.40	К7
	5	С-7	8	0.36	2.88	К29
	6	С-3	2	2.10	4.20	К27
	10	СП-1	2	1.38	2.75	К43
	11	АН-1	4	1.08	4.33	К44
	12	АН-2	2	0.84	1.68	К44
	14	МН-2	1	0.84	0.84	К46
	15	МН-2	1	0.84	0.84	К46
	16	Ф8АIII L= 2530	2	1.00	2.00	Б.Ч.
	17	Ф5ВPI L= 2530	2	0.35	0.70	Б.Ч.
	18	Ф5ВPI L= 150	24	0.02	0.50	Б.Ч.
19	Ф5ВPI L= 320	8	0.04	0.36	Б.Ч.	
ИТОГО:				49.19		

МАРКА СБОРНОГО АРМАТУРНОГО ИЗДЕЛИЯ	ПОЗ.	МАРКА АРМАТУРНОГО ИЗДЕЛИЯ	КОЛ.	МАССА КГ		ОБОЗНАЧЕНИЕ ДОКУМЕНТА
				1 ШТ	ВСЕГО	
2КПО 28.4,0	1	КПП-8	1	12.67	12.67	К46
	2	КР-2	4	2.90	11.60	К1
	3	КР-4	2	0.99	1.98	К3
	4	КР-15	1	2.32	2.32	К8
	5	С-7	8	0.36	2.88	К29
	6	С-4	2	2.16	4.33	К27
	10	СП-2	2	2.08	4.16	К43
	11	АН-1	4	1.08	4.33	К44
	12	АН-2	2	0.84	1.68	К44
	14	МН-2	1	0.84	0.84	К46
	15	МН-2	1	0.84	0.84	К46
	16	Ф8АIII L= 2430	2	0.96	1.92	Б.Ч.
	17	Ф5ВPI L= 2430	2	0.34	0.68	Б.Ч.
	18	Ф5ВPI L= 150	24	0.02	0.50	Б.Ч.
19	Ф5ВPI L= 370	8	0.05	0.41	Б.Ч.	
ИТОГО:				51.35		

1. В ТАБЛИЦЕ ПРИВЕДЕНО ОБОЗНАЧЕНИЕ ДОКУМЕНТА
АРМАТУРНЫХ ИЗДЕЛИЙ ПО ВЫПУСКУ 1.090.1-1/88. 2-3
2. АРМАТУРА КЛАССА А III ПО ГОСТ 5781-82
3. АРМАТУРА КЛАССА ВР I ПО ГОСТ 8727-80



УЗЛЫ СМОТРИ К57.



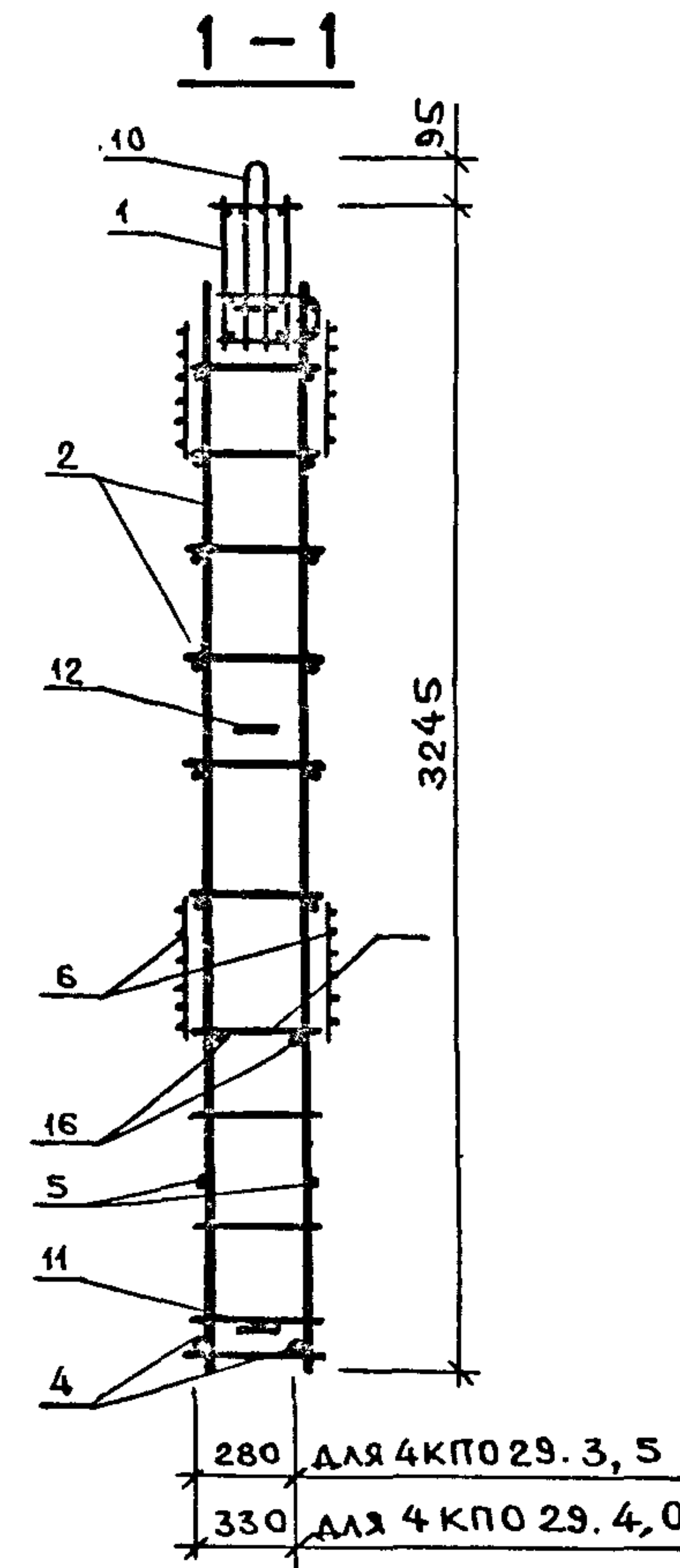
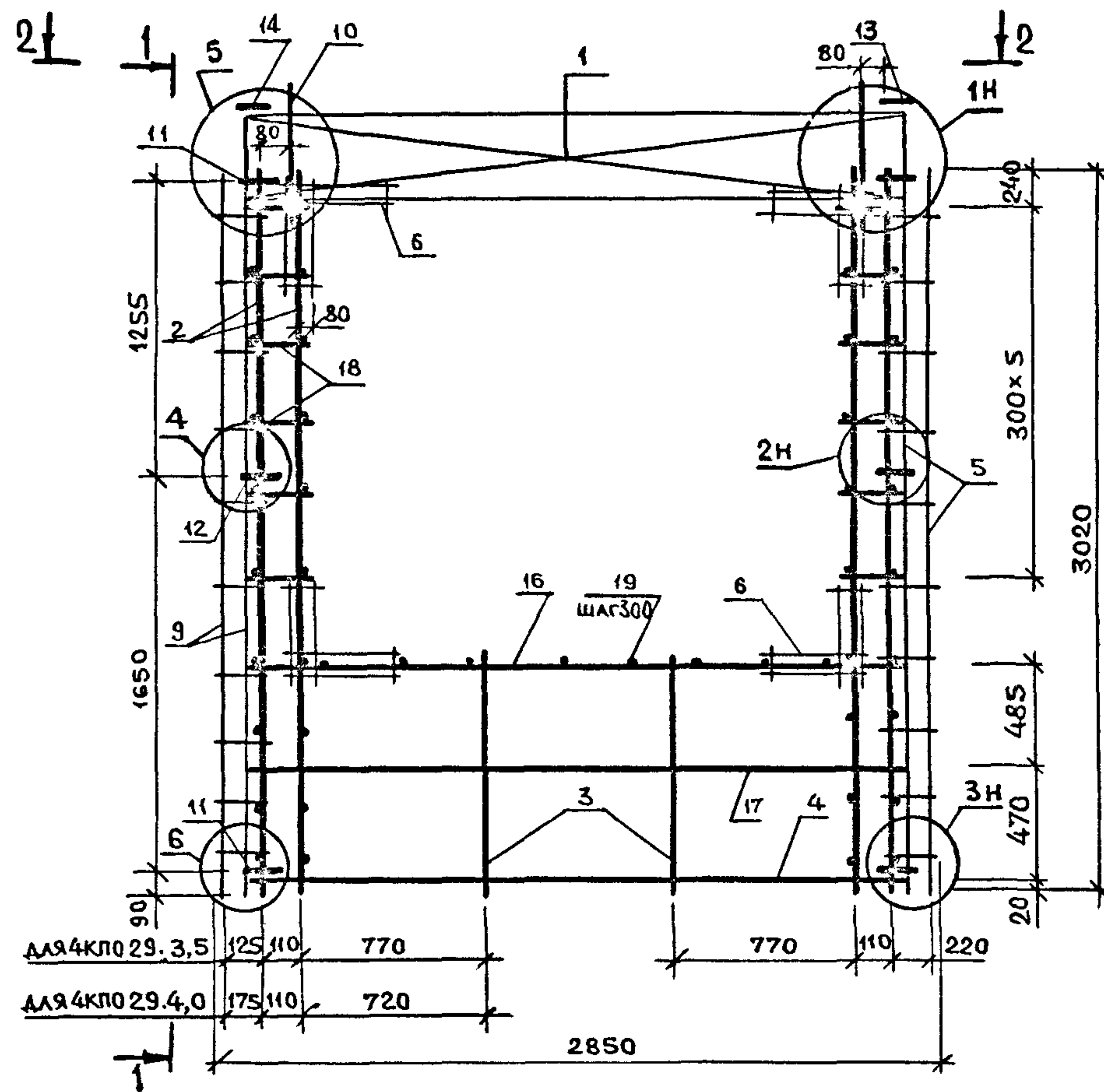
НАЧ.ОТД.	ВОЛЫНСКИЙ		1.090.1-1/88. 2-2-К8		
Н.КОНТР.	ЕГОРОЗ		ПРОСТРАНСТВЕННЫЕ		
ГЛ.КОНСТ.	ШАЦ		КАРКАСЫ		
Г И П	НИКОЛАЕВА		СТАДИЯ	ЛИСТ	ЛИСТОВ
Г И П	КОНОВАЛОВА		Р	1	2
ПРОВЕР.	ЛУГОВАЯ		ЗКПО 29.3,5 ; ЗКПО 29.4,0		
РАЗРАБ.	ХОРОШЦОВА		ЦНИИЭП		
			ТОРГОВО-БЫТОВЫЕ ЗДАНИЯ ТУРИСТСКИХ КОМПЛЕКСОВ		

ИМБ. ПОДЛ. ПОДПИСЬ И ДАТА ВЗАИМ ИМБ.

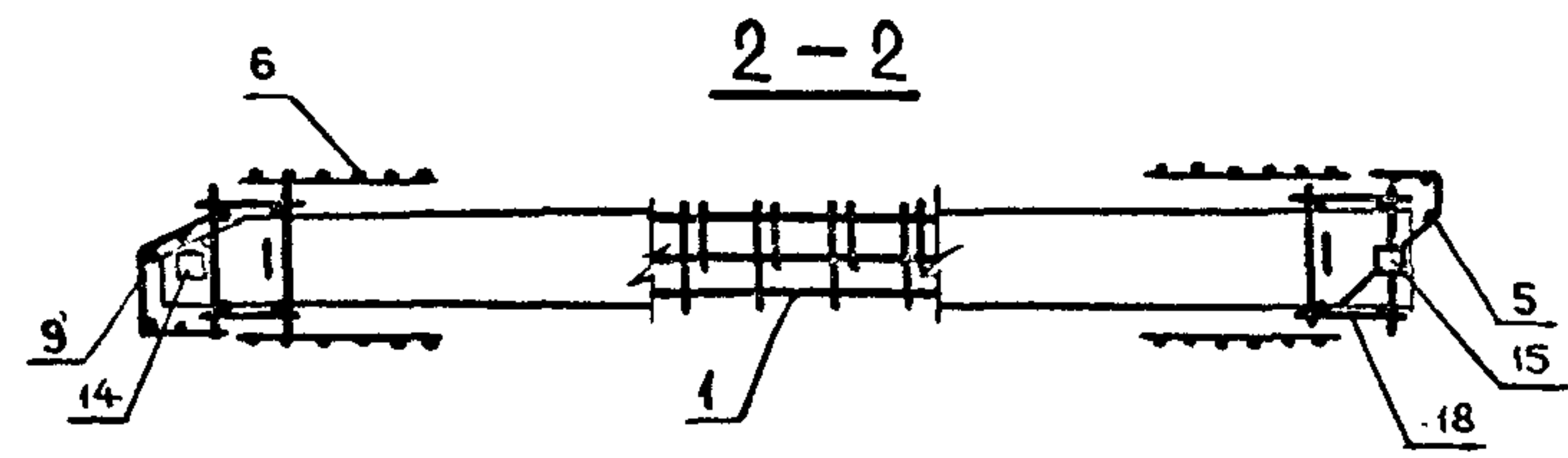
МАРКА СБОРНОГО АРМАТУРНОГО ИЗДЕЛИЯ	ПОЗ.	МАРКА АРМАТУРНОГО ИЗДЕЛИЯ	КОЛ.	МАССА КГ		ОБОЗНАЧЕНИЕ ДОКУМЕНТА	
				1 ШТ	ВСЕГО		
ЗКПО 29.3,5	1	КПП-9Т	1	12.71	12.71	К47	
	2	КР-1	4	2.83	11.32	К1	
	3	КР-3	2	0.96	1.93	К2	
	4	КР-13	1	2.40	2.40	К7	
	5	С-1	1	3.07	3.07	К26	
	6	С-7	8	0.36	2.88	К29	
	9	С-3	1	2.10	2.10	К27	
	10	СП-2	2	2.08	4.16	К43	
	11	АН-1	4	1.08	4.33	К44	
	12	АН-2	2	0.84	1.68	К44	
	13	МН-1	1	0.77	0.77	К45	
	15	МН-2	1	0.84	0.84	К46	
	16	Ø8AIII L= 2530	2	1.00	2.00	Б.Ч.	
	17	Ø5BPI L= 2530	2	0.35	0.70	Б.Ч.	
	18	Ø5BPI L= 150	24	0.02	0.50	Б.Ч.	
	19	Ø5BPI L= 320	8	0.04	0.36	Б.Ч.	
	ИТОГО:				51.89		

МАРКА СБОРНОГО АРМАТУРНОГО ИЗДЕЛИЯ	ПОЗ.	МАРКА АРМАТУРНОГО ИЗДЕЛИЯ	КОЛ.	МАССА КГ		ОБОЗНАЧЕНИЕ ДОКУМЕНТА	
				1 ШТ	ВСЕГО		
ЗКПО 29.4,0	1	КПП-10Т	1	13.00	13.00	К47	
	2	КР-2	4	2.90	11.60	К1	
	3	КР-4	2	0.99	1.98	К2	
	4	КР-16	1	2.42	2.42	К8	
	5	С-2	1	3.11	3.11	К26	
	6	С-7	8	0.36	2.88	К29	
	9	С-4	1	2.16	2.16	К27	
	10	СП-2	2	2.08	4.16	К43	
	11	АН-1	4	1.08	4.33	К44	
	12	АН-2	2	0.84	1.68	К44	
	13	МН-1	1	0.77	0.77	К45	
	15	МН-2	1	0.84	0.84	К46	
	16	Ø8AIII L= 2480	2	0.98	1.96	Б.Ч.	
	17	Ø5BPI L= 2480	2	0.34	0.68	Б.Ч.	
	18	Ø5BPI L= 150	24	0.02	0.50	Б.Ч.	
	19	Ø5BPI L= 370	8	0.05	0.41	Б.Ч.	
	ИТОГО:				52.66		

1. В ТАБЛИЦЕ ПРИВЕДЕНО ОБОЗНАЧЕНИЕ ДОКУМЕНТА АРМАТУРНЫХ ИЗДЕЛИЯ ПО ВЫПУСКУ 1.090.1-1/88. 2-9
2. АРМАТУРА КЛАССА А III ПО ГОСТ 5781-82
3. АРМАТУРА КЛАССА ВР I ПО ГОСТ 6727-80



УЗЛЫ СМОТРИ К57.



ИМЬ. ПОДЛ.
ПОДПИСЬ И ДАТА
ВЗАМ.ИМЬ.

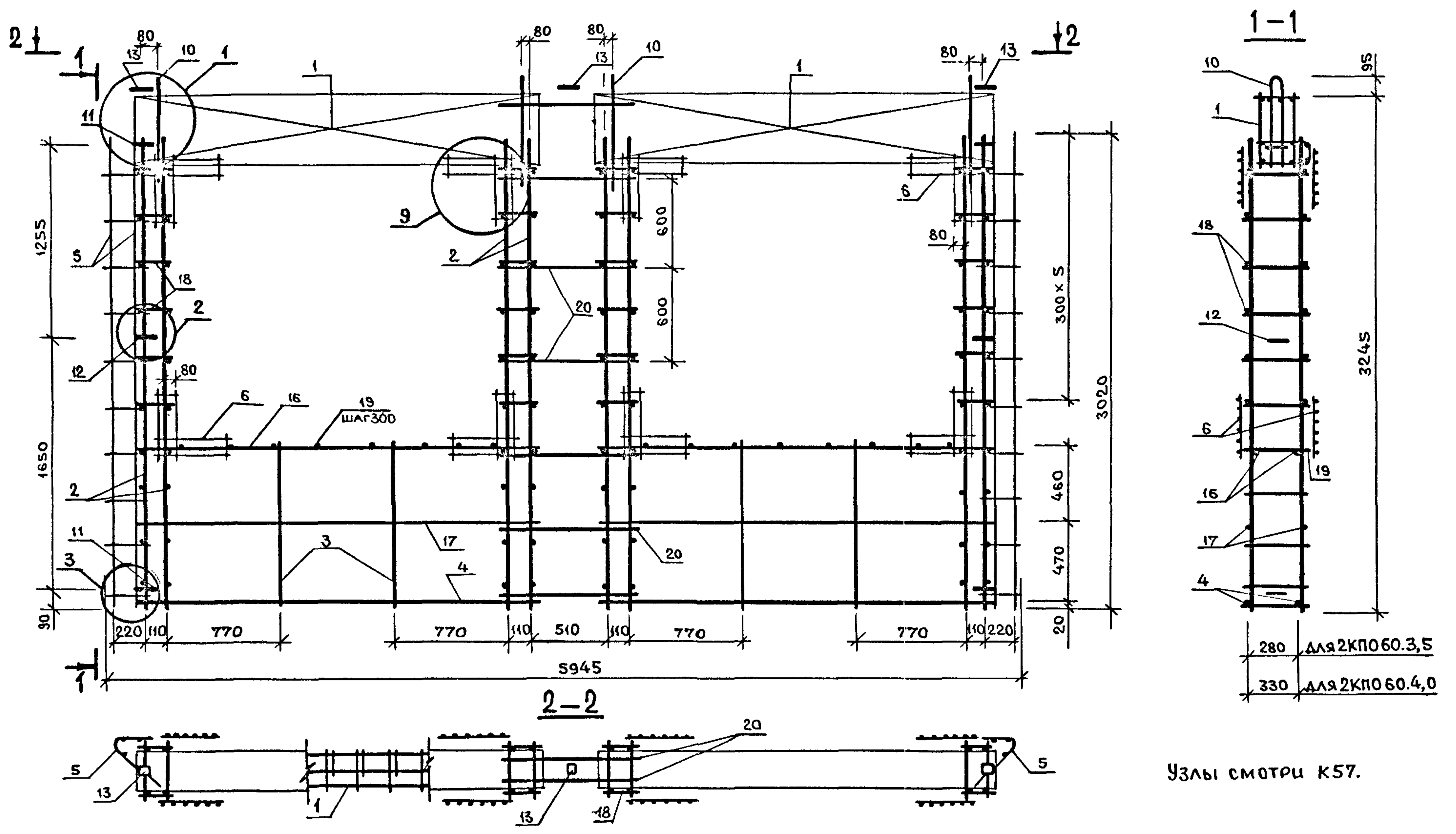
НАЧ.ОТД.	ВОЛЫНСКИЙ		1.090.1-1/88.2-2-К9			
Н.КОНТР.	ЕГОРОВ					
ГЛ.КОНСТ.	ШАЦ		ПРОСТРАНСТВЕННЫЕ КАРКАСЫ	СТАДИЯ	ЛИСТ	ЛИСТОВ
Г И П	НИКОЛАЕВА			Р	1	2
Г И П	КОНОВА/КОВА		4КПО 29.3,5; 4КПО 29.4,0	ЦНИИЭП		ТОРГОВО- БЫТОВЫХ ЗДАНИЙ ТУРИСТСКИХ КОМПЛЕКСОВ
ПРОВЕР.	ЛУГОВАЯ					
РАЗРАБ.	ХОРОШИЦОВА					

МАРКА СБОРНОГО АРМАТУРНОГО ИЗДЕЛИЯ	ПОЗ.	МАРКА АРМАТУРНОГО ИЗДЕЛИЯ	КОЛ.	МАССА КГ		ОБОЗНАЧЕНИЕ ДОКУМЕНТА	
				1 ШТ	ВСЕГО		
4КПО 29.3,5	1	КПП-9н	1	12.71	12.71	К48	
	2	КР-1	4	2.83	11.32	К1	
	3	КР-3	2	0.96	1.93	К2	
	4	КР-13	1	2.40	2.40	К7	
	5	С-1	1	3.07	3.07	К26	
	6	С-7	8	0.36	2.88	К29	
	9	С-3	1	2.10	2.10	К27	
	10	СП-2	2	2.08	4.16	К43	
	11	АН-1	4	1.08	4.33	К44	
	12	АН-2	2	0.84	1.68	К44	
	13	МН-1	1	0.77	0.77	К45	
	14	МН-2	1	0.84	0.84	К46	
	16	Ф8АIII L= 2530	2	1.00	2.00	Б.Ч.	
	17	Ф5ВPI L= 2530	2	0.35	0.70	Б.Ч.	
	18	Ф5ВPI L= 150	24	0.02	0.50	Б.Ч.	
	19	Ф5ВPI L= 320	8	0.04	0.36	Б.Ч.	
	ИТОГО:				51.89		

МАРКА СБОРНОГО АРМАТУРНОГО ИЗДЕЛИЯ	ПОЗ.	МАРКА АРМАТУРНОГО ИЗДЕЛИЯ	КОЛ.	МАССА КГ		ОБОЗНАЧЕНИЕ ДОКУМЕНТА	
				1 ШТ	ВСЕГО		
4КПО 29.4,0	1	КПП-10н	1	13.00	13.00	К48	
	2	КР-2	4	2.90	11.60	К1	
	3	КР-4	2	0.99	1.98	К2	
	4	КР-16	1	2.42	2.42	К8	
	5	С-2	1	3.11	3.11	К26	
	6	С-7	8	0.36	2.88	К29	
	9	С-4	1	2.16	2.16	К27	
	10	СП-2	2	2.08	4.16	К43	
	11	АН-1	4	1.08	4.33	К44	
	12	АН-2	2	0.84	1.68	К44	
	13	МН-1	1	0.77	0.77	К45	
	14	МН-2	1	0.84	0.84	К46	
	16	Ф8АIII L= 2480	2	0.98	1.96	Б.Ч.	
	17	Ф5ВPI L= 2480	2	0.34	0.69	Б.Ч.	
	18	Ф5ВPI L= 150	24	0.02	0.50	Б.Ч.	
	19	Ф5ВPI L= 370	8	0.05	0.41	Б.Ч.	
	ИТОГО:				52.66		

1. В ТАБЛИЦЕ ПРИВЕДЕНО ОБОЗНАЧЕНИЕ ДОКУМЕНТА
АРМАТУРНЫХ ИЗДЕЛИЙ ПО ВЫПУСКУ 1.090.1-1/88. 2-3
2. АРМАТУРА КЛАССА А III ПО ГОСТ 5781-82
3. АРМАТУРА КЛАССА ВР I ПО ГОСТ 8727-80

1.090.1-1/88. 2-2-К9	МСТ
	2



ИМБ. ПОДАЛ. ПОДПИСЬ И ДАТА ВЗАИМНВ.

НАЧ.ОТД.	ВОЛЫНСКИЙ		1.090.1-1/88. 2-2-К10		
Н.КОНТР.	ЕГОРОВ		ПРОСТРАНСТВЕННЫЕ		
ГЛ.КОНСТ.	ШАЦ		КАРКАСЫ		
Г И П	НИКОЛАЕВА		СТАДИЯ	ЛИСТ	ЛИСТОВ
Г И П	КОНОВАЛОВА		Р	1	2
ПРОВЕР.	ЛЮГОВАЯ		ЦНИИЭП		
РАЗРАБ.	ХОРОШЦОВА		ТОРУ ДВО- БЫТОВЫХ ЗДАНИЙ ТУРИСТСКИХ КОМПЛЕКСОВ		

2КПО 60.3,5 ; 2КПО 60.4,0

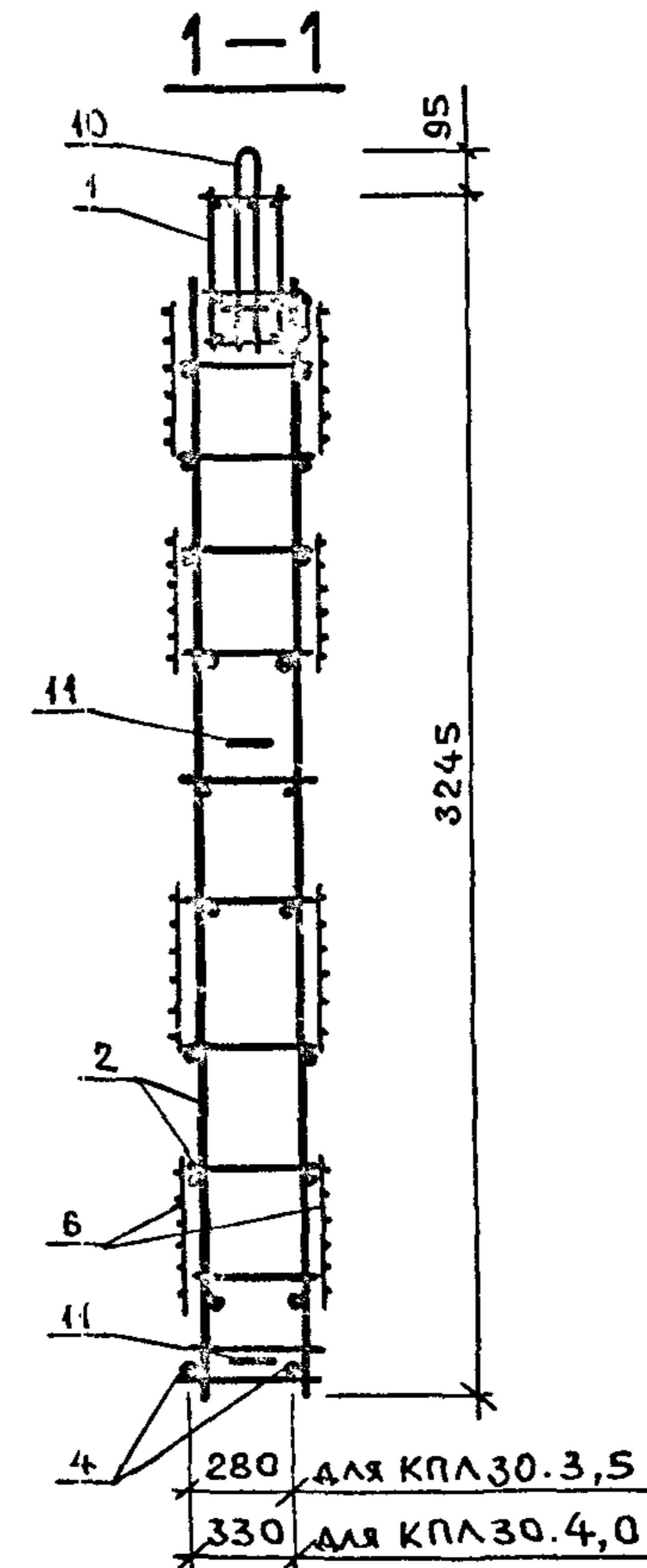
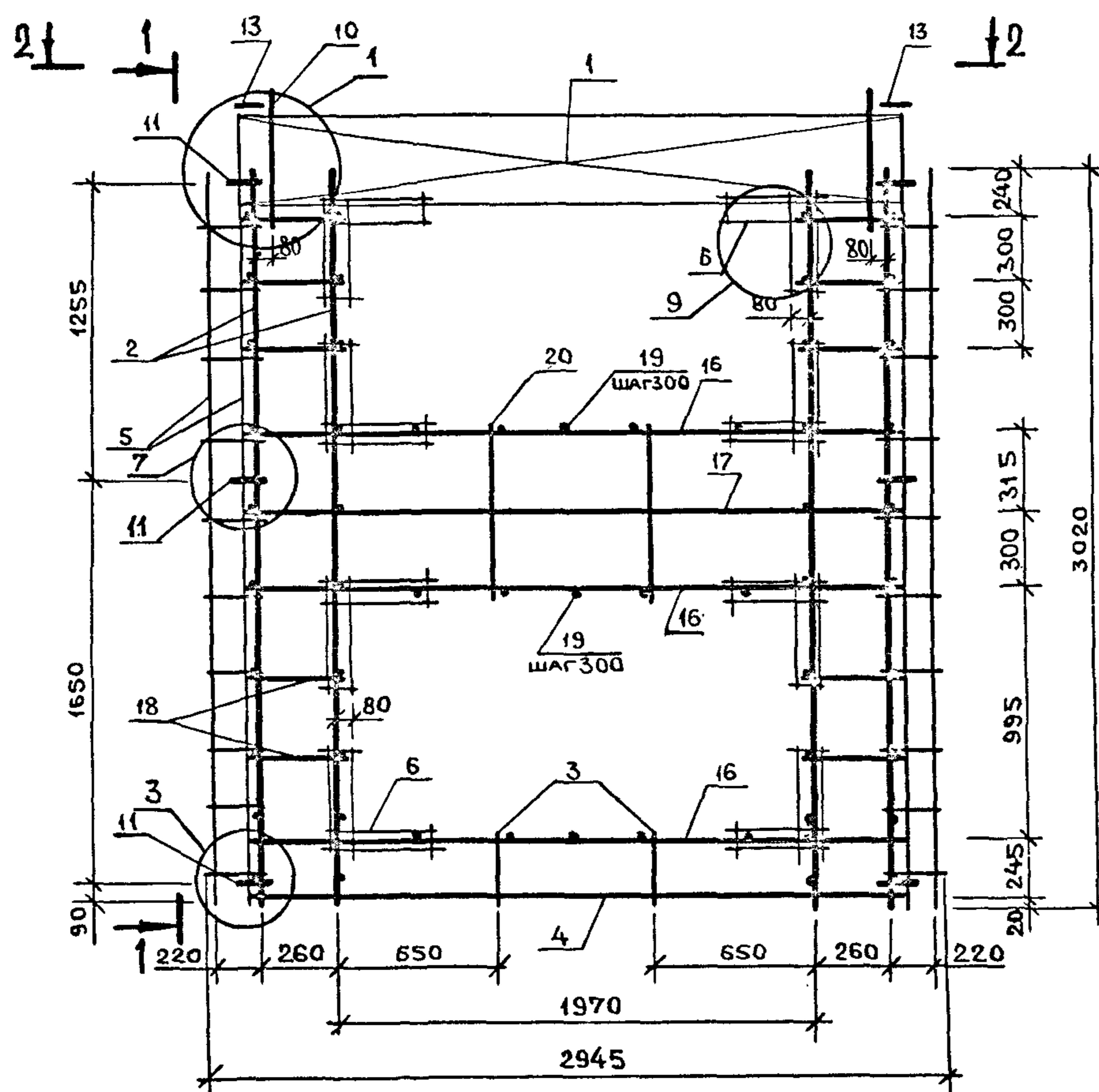
МАРКА СБОРНОГО АРМАТУРНОГО ИЗДЕЛИЯ	ПОЗ.	МАРКА АРМАТУРНОГО ИЗДЕЛИЯ	КОЛ.	МАССА КГ		ОБОЗНАЧЕНИЕ ДОКУМЕНТА
				1 ШТ	ВСЕГО	
2КПО 60.3.5	1	КПП-1	2	13.02	26.03	К44
	2	КР-1	8	2.83	22.65	К1
	3	КР-3	4	0.96	3.86	К2
	4	КР-13	2	2.40	4.80	К7
	5	С-1	2	3.07	6.14	К26
	6	С-7	16	0.36	5.76	К29
	10	СП-2	4	2.08	8.31	К43
	11	АН-1	4	1.08	4.33	К44
	12	АН-2	2	0.84	1.68	К44
	13	МН-1	3	0.77	2.30	К45
	16	Ф8АIII L= 2530	4	1.00	4.00	Б.Ч.
	17	Ф5ВPI L= 2530	4	0.35	1.41	Б.Ч.
	18	Ф5ВPI L= 150	48	0.02	1.00	Б.Ч.
	19	Ф5ВPI L= 320	16	0.04	0.71	Б.Ч.
20	Ф5ВPI L= 750	12	0.10	1.25	Б.Ч.	
Итого:				94.57		

МАРКА СБОРНОГО АРМАТУРНОГО ИЗДЕЛИЯ	ПОЗ.	МАРКА АРМАТУРНОГО ИЗДЕЛИЯ	КОЛ.	МАССА КГ		ОБОЗНАЧЕНИЕ ДОКУМЕНТА
				1 ШТ	ВСЕГО	
2КПО 60.4.0	1	КПП-2	2	13.35	26.70	К44
	2	КР-2	8	2.90	23.20	К1
	3	КР-4	4	0.99	3.97	К2
	4	КР-14	2	2.46	4.92	К7
	5	С-2	2	3.11	6.23	К26
	6	С-7	16	0.36	5.76	К29
	10	СП-2	4	2.08	8.31	К43
	11	АН-1	4	1.08	4.33	К44
	12	АН-2	2	0.84	1.68	К44
	13	МН-1	3	0.77	2.30	К45
	16	Ф8АIII L= 2530	4	1.00	4.00	Б.Ч.
	17	Ф5ВPI L= 2530	4	0.35	1.41	Б.Ч.
	18	Ф5ВPI L= 150	48	0.02	1.00	Б.Ч.
	19	Ф5ВPI L= 370	16	0.05	0.82	Б.Ч.
20	Ф5ВPI L= 750	12	0.10	1.25	Б.Ч.	
Итого:				96.24		

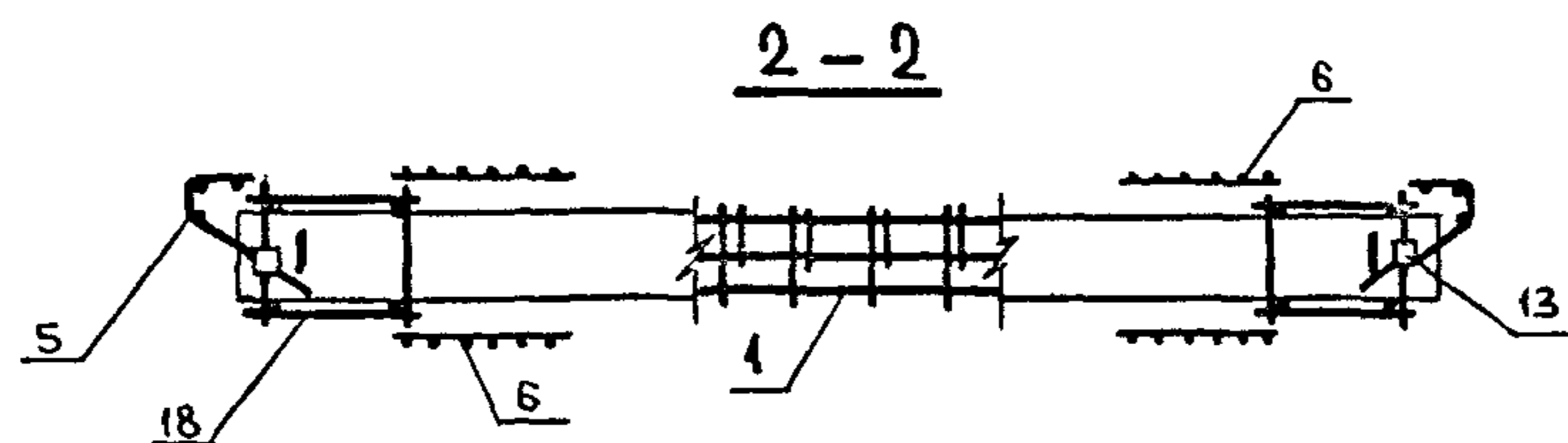
1. В ТАБЛИЦЕ ПРИВЕДЕНО ОБОЗНАЧЕНИЕ ДОКУМЕНТА
АРМАТУРНЫХ ИЗДЕЛИЯ ПО ВЫПУСКУ 1.090.1-1/88. 2-3

2. АРМАТУРА КЛАССА А III ПО ГОСТ 5781-82

3. АРМАТУРА КЛАССА ВPI ПО ГОСТ 8727-80



УЗЛЫ СМОТРИ К57.



№В. ПОДЛ.	ПОДПИСЬ И ДАТА	ВЗАИМН.В.

НАЧ.ОТД.	ВОЛЫНСКИЙ	<i>[Signature]</i>	1.090.1-1 / 88. 2-2-К11			
Н.КОНТР.	ЕГОРОВ	<i>[Signature]</i>	ПРОСТРАНСТВЕННЫЕ			
ГЛ.ОУСТ.	ШАЦ	<i>[Signature]</i>	КАРКАСЫ	СТАДИЯ	ЛИСТ	ЛИСТОВ
Г И П	НИКОЛАЕВА	<i>[Signature]</i>	КЛЗ0.3,5 ; КЛЗ0.4,0	Р	1	2
Г И П	КОНОВАЛОВА	<i>[Signature]</i>		ЦНИИЭП		
ПРОВЕР.	ЛЮГОВАЯ	<i>[Signature]</i>		ТОРГОВО-БЫТОВЫХ ЗДАНИЙ ТИРИТСКОГО КОМПЛЕКСОВ		
РАЗРАБ.	ХОРОШИЛОВА	<i>[Signature]</i>				

МАРКА ПРОСТРАН- СТВЕННОГО КАРКАСА	ПОЗ.	МАРКА АРМАТУРНОГО ИЗДЕЛИЯ	КОЛ.	МАССА КГ		ОБОЗНАЧЕНИЕ ДОКУМЕНТА
				1 ШТ	ВСЕГО	
КПЛ 30.3,5	1	КПП-1	1	13.02	13.02	К 44
	2	КР-1	4	2.83	11.32	К 1
	3	КР-7	2	0.31	0.63	К 4
	4	КР-13	1	2.40	2.40	К 7
	5	С-1	2	3.07	6.14	К 26
	6	С-7	16	0.36	5.76	К 29
	10	СП-2	2	2.08	4.16	К 43
	11	АН-1	6	1.08	6.50	К 44
	13	МН-1	2	0.77	1.53	К 45
	16	Ф8АIII L= 2530	6	1.00	6.00	Б.Ч.
	17	Ф5ВРI L= 2530	2	0.35	0.70	Б.Ч.
	18	Ф5ВРI L= 300	16	0.04	0.67	Б.Ч.
	19	Ф5ВРI L= 320	21	0.04	0.93	Б.Ч.
	20	КР-9	2	0.65	1.30	К 5
ИТОГО:				61.23		

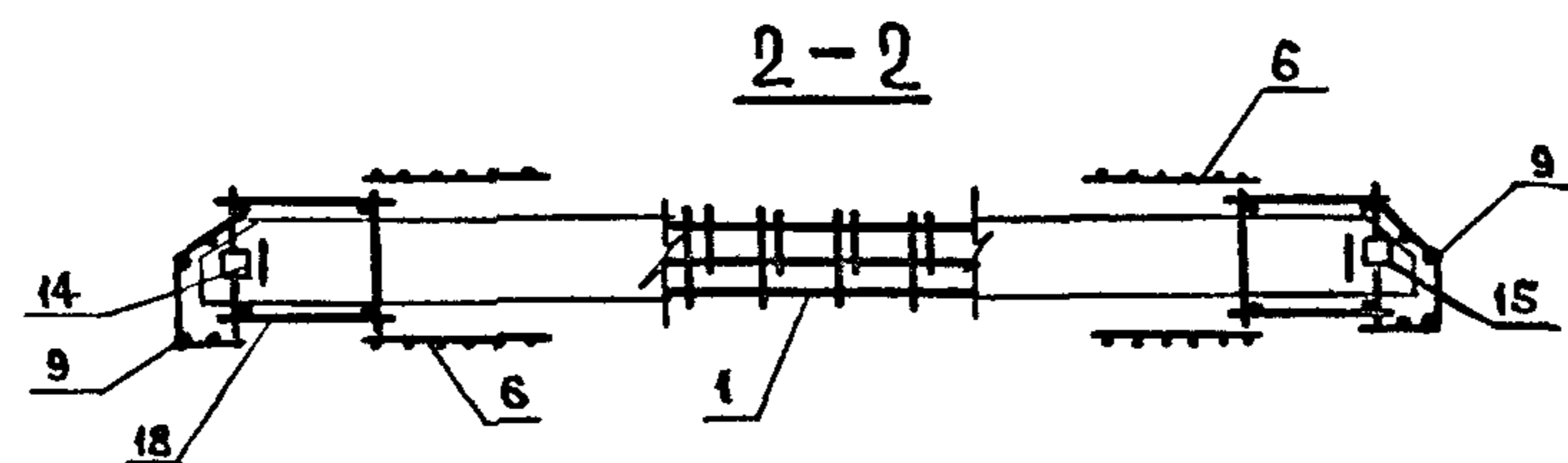
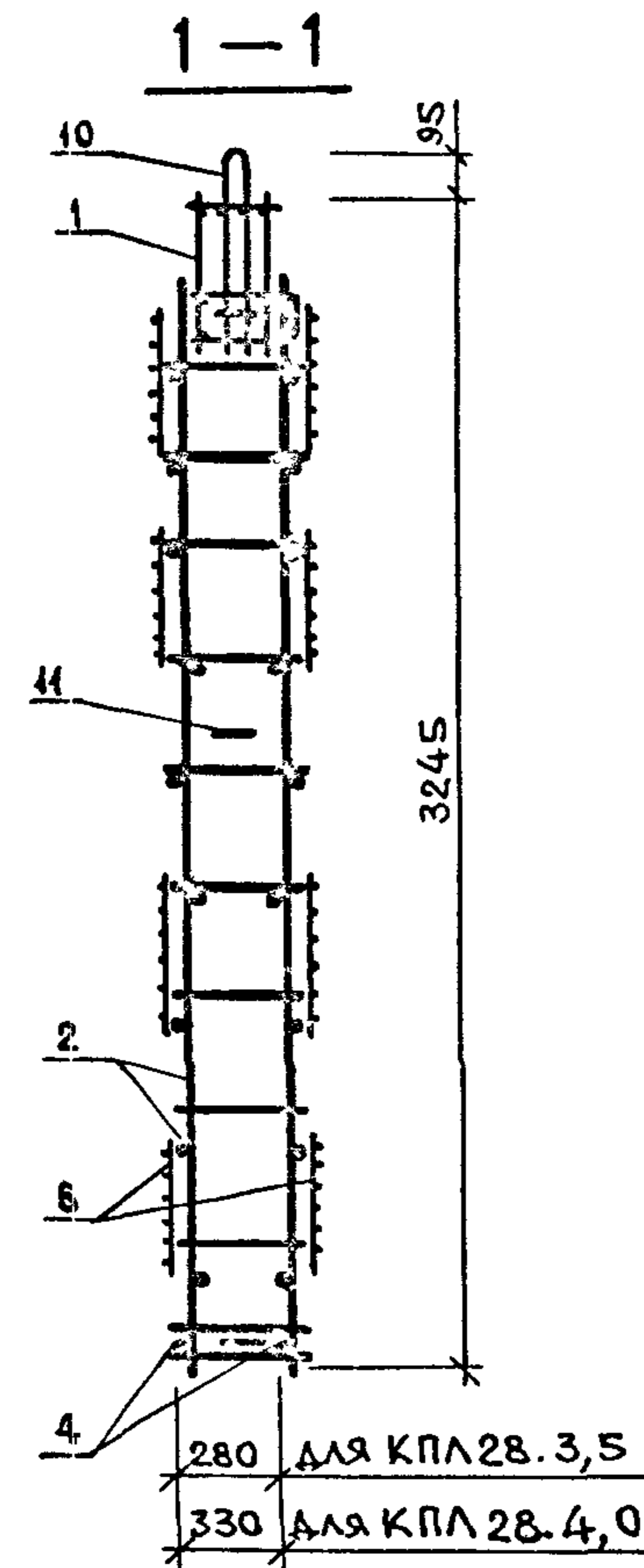
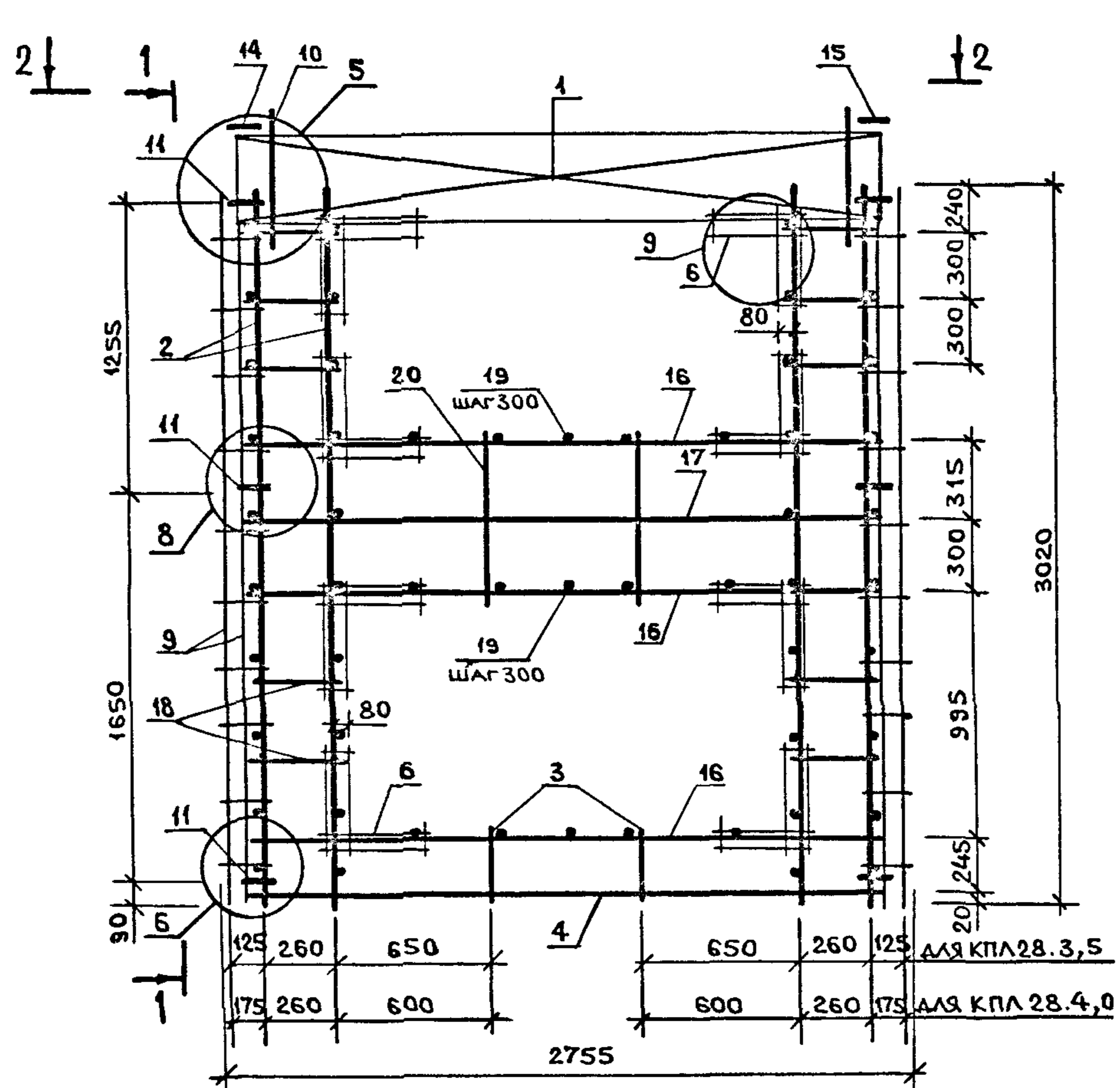
МАРКА ПРОСТРАН- СТВЕННОГО КАРКАСА	ПОЗ.	МАРКА АРМАТУРНОГО ИЗДЕЛИЯ	КОЛ.	МАССА КГ		ОБОЗНАЧЕНИЕ ДОКУМЕНТА
				1 ШТ	ВСЕГО	
КПЛ 30.4,0	1	КПП-2	1	13.35	13.35	К 44
	2	КР-2	4	2.90	11.60	К 1
	3	КР-8	2	0.33	0.66	К 4
	4	КР-14	1	2.46	2.46	К 7
	5	С-2	2	3.11	6.23	К 26
	6	С-7	16	0.36	5.76	К 29
	10	СП-2	2	2.08	4.16	К 43
	11	АН-1	6	1.08	6.50	К 44
	13	МН-1	2	0.77	1.53	К 45
	16	Ф8АIII L= 2530	6	1.00	6.00	Б.Ч.
	17	Ф5ВРI L= 2530	2	0.35	0.70	Б.Ч.
	18	Ф5ВРI L= 300	16	0.04	0.67	Б.Ч.
	19	Ф5ВРI L= 370	21	0.05	1.08	Б.Ч.
	20	КР-10	2	0.67	1.34	К 5
ИТОГО:				62.20		

1. В ТАБЛИЦЕ ПРИВЕДЕНО ОБОЗНАЧЕНИЕ ДОКУМЕНТА
АРМАТУРНЫХ ИЗДЕЛИЙ ПО ВЫПУСКУ 1.090.1-1/88. 2-3

2. АРМАТУРА КЛАССА АIII ПО ГОСТ 5781-82

3. АРМАТУРА КЛАССА ВР I ПО ГОСТ 6727-80

1.090.1-1/88. 2-2-К11	ЛИСТ 2
-----------------------	-----------



УЗЛЫ СМОТРИ К57.

№В. ПОДЛ.	ПОДПИСЬ И ДАТА	ВЗАИМН.В.

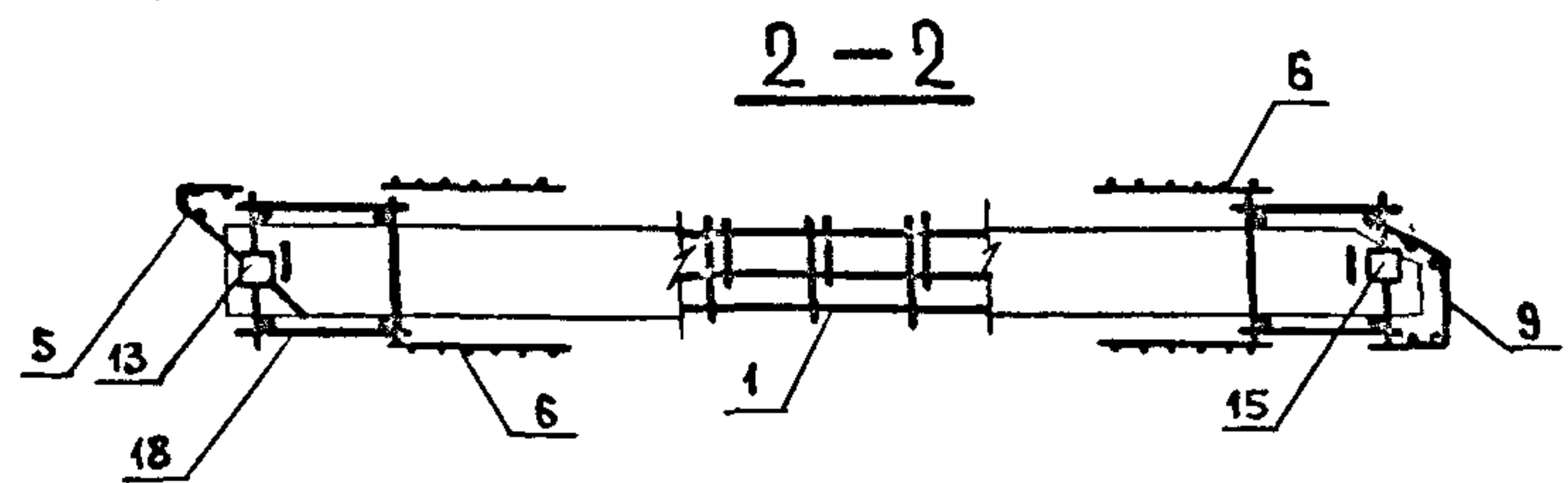
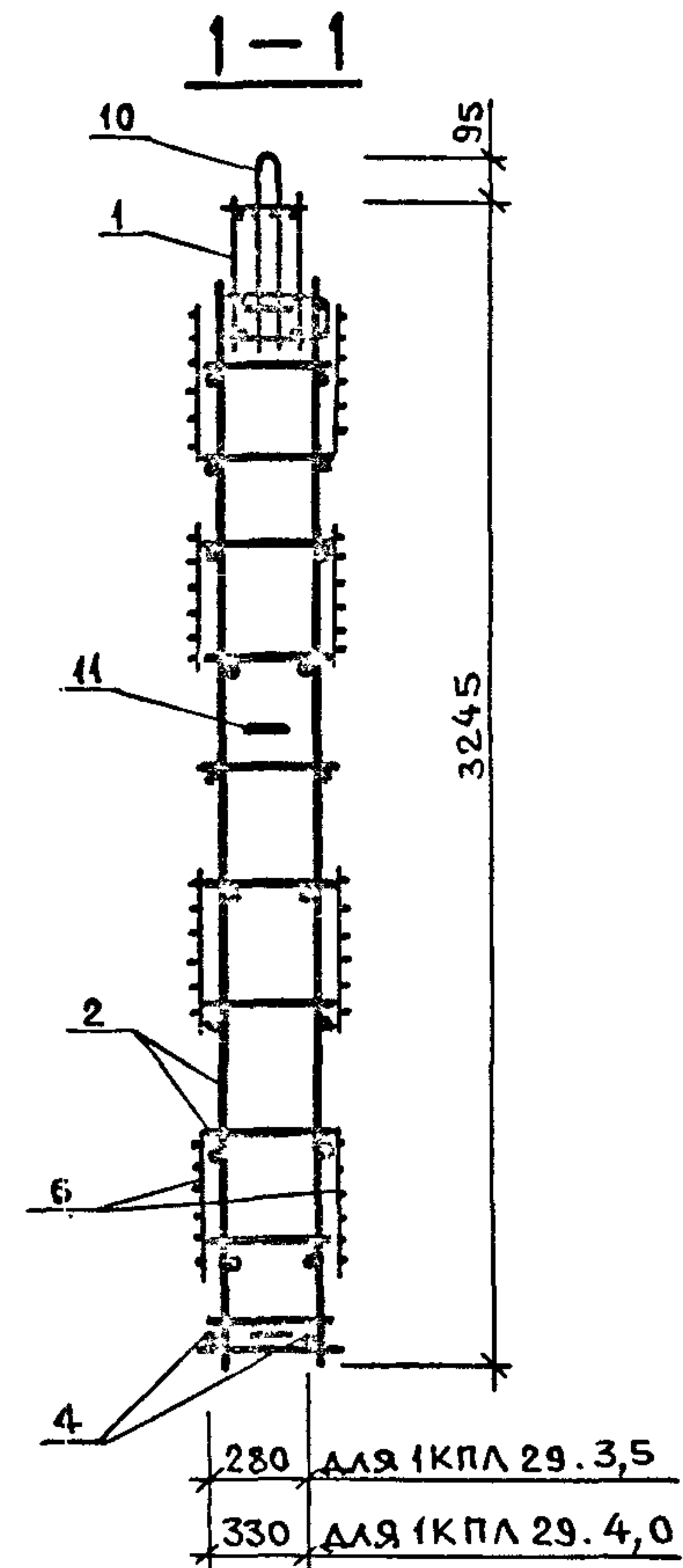
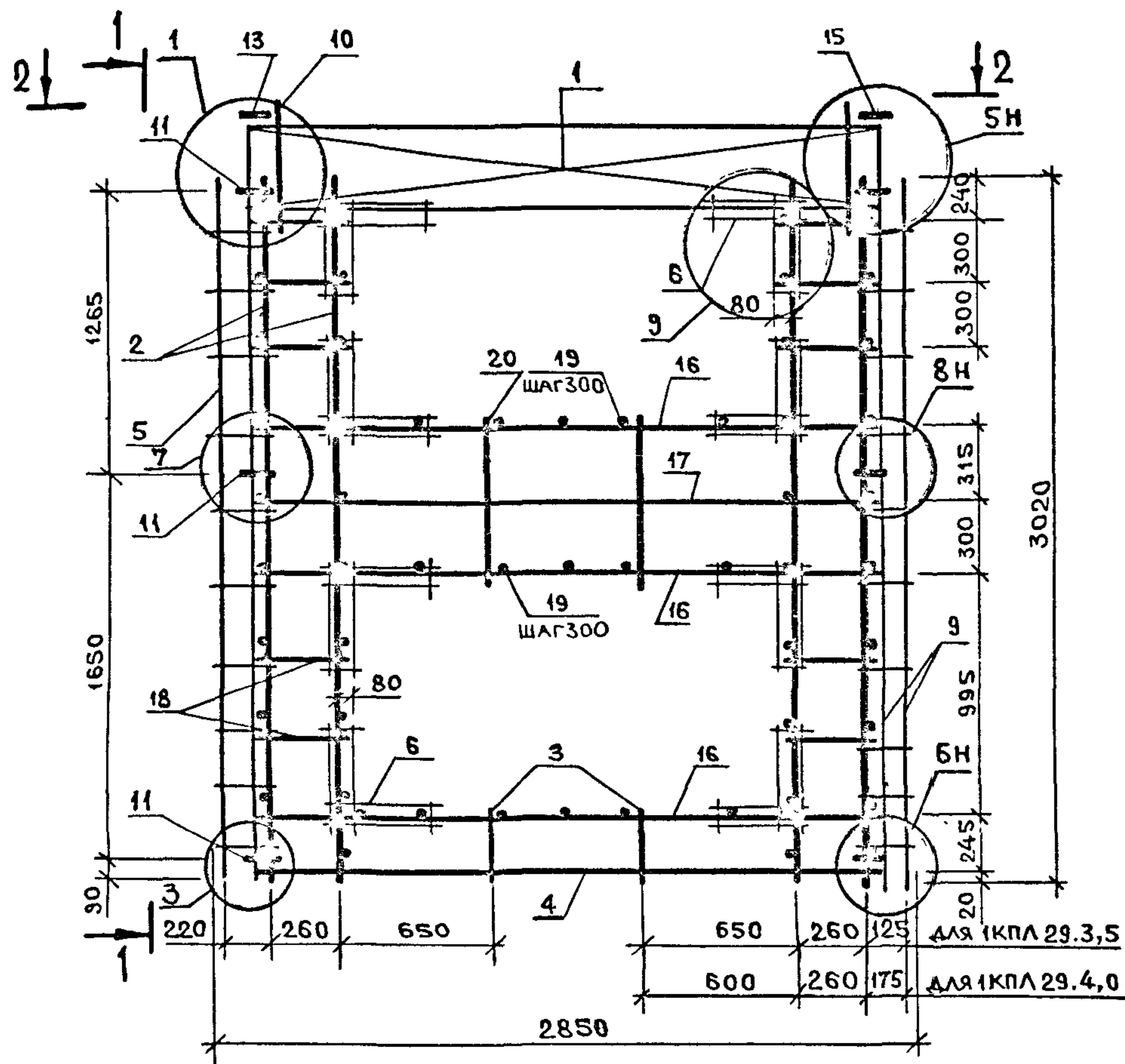
НАЧ.ОТД.	ВОЛЫНСКИЙ	<i>[Signature]</i>	1.090.1-1/88. 2-2-К12		
Н.КОНТР.	ЕГОРОВ	<i>[Signature]</i>	ПРОСТРАНСТВЕННЫЕ		
ГЛ.КОНСТ.	ШАЦ	<i>[Signature]</i>	КАРКАСЫ		
Г И П	НИКОЛАЕВА	<i>[Signature]</i>	СТАДИЯ	ЛИСТ	ЛИСТОВ
Г И П	КОНОВАЛОВА	<i>[Signature]</i>	Р	1	2
ПРОВЕР.	ЛУГОВАЯ	<i>[Signature]</i>	КПА28.3,5 ; КПА28.4,0		
РАЗРАБ.	ХОРОШЦОВА	<i>[Signature]</i>	ЦНИИЭП		
			ТОРГОВО-ВЫТОВАХ ЗДАНИЯ ТУРИСТСКИХ КОМПЛЕКСОВ		

МАРКА СБОРНОГО АРМАТУРНОГО ИЗДЕЛИЯ	ПОЗ.	МАРКА АРМАТУРНОГО ИЗДЕЛИЯ	КОЛ.	МАССА КГ		ОБОЗНАЧЕНИЕ ДОКУМЕНТА
				1 ШТ	ВСЕГО	
КПЛ 28.3,5	1	КПП-7	1	12.40	12.40	К 46
	2	КР-1	4	2.83	11.32	К 1
	3	КР-7	2	0.31	0.63	К 4
	4	КР-13	1	2.40	2.40	К 7
	5	С-7	16	0.36	5.76	К 29
	9	С-3	2	2.10	4.20	К 27
	10	СП-2	2	2.08	4.16	К 43
	11	АН-1	6	1.08	6.50	К 44
	14	МН-2	1	0.84	0.84	К 46
	15	МН-2	1	0.84	0.84	К 46
	16	Ф8АIII L= 2530	6	1.00	6.00	Б.Ч.
	17	Ф5ВРІ L= 2530	2	0.35	0.70	Б.Ч.
	18	Ф5ВРІ L= 300	16	0.04	0.67	Б.Ч.
	19	Ф5ВРІ L= 320	21	0.04	0.93	Б.Ч.
	20	КР-9	2	0.65	1.30	Б.Ч.
ИТОГО:				58.75		

МАРКА СБОРНОГО АРМАТУРНОГО ИЗДЕЛИЯ	ПОЗ.	МАРКА АРМАТУРНОГО ИЗДЕЛИЯ	КОЛ.	МАССА КГ		ОБОЗНАЧЕНИЕ ДОКУМЕНТА
				1 ШТ	ВСЕГО	
КПЛ 28.4,0	1	КПП-8	1	12.67	12.67	К 46
	2	КР-2	4	2.90	11.60	К 1
	3	КР-8	2	0.33	0.66	К 4
	4	КР-15	1	2.32	2.32	К 8
	5	С-7	16	0.36	5.76	К 29
	9	С-4	2	2.16	4.33	К 27
	10	СП-2	2	2.08	4.16	К 43
	11	АН-1	6	1.08	6.50	К 44
	14	МН-2	1	0.84	0.84	К 46
	15	МН-2	1	0.84	0.84	К 46
	16	Ф8АIII L= 2430	6	0.96	5.76	Б.Ч.
	17	Ф5ВРІ L= 2430	2	0.34	0.68	Б.Ч.
	18	Ф5ВРІ L= 300	16	0.04	0.67	Б.Ч.
	19	Ф5ВРІ L= 370	21	0.05	1.08	Б.Ч.
	20	КР-10	2	0.67	1.34	Б.Ч.
ИТОГО:				59.39		

1. В ТАБЛИЦЕ ПРИВЕДЕНО ОБОЗНАЧЕНИЕ ДОКУМЕНТА
АРМАТУРНЫХ ИЗДЕЛИЙ ПО ВЫПУСКУ 1.090.1-1/88. 2-3
2. АРМАТУРА КЛАССА А III ПО ГОСТ 5781-82
3. АРМАТУРА КЛАССА ВР I ПО ГОСТ 8727-80

1.090.1-1/88. 2-2-К12	ЛИСТ 2
-----------------------	-----------



Узлы смотри К57.

ИМ. ПОДЛ. ПОДПИСЬ И ДАТА ВЗАИМН.В.

НАЧ.ОТД.	ВОЛЬСКИЙ		1.090.1-1/88. 2-2-К13		
Н.КОНТР.	ЕГОРОВ		ПРОСТРАНСТВЕННЫЕ		
ГЛ.КОНСТ.	ШАЦ		СТАДИЯ	ЛИСТ	ЛИСТОВ
Г И П	НИКОЛЕВА		Р	1	2
Г И П	КОЗОВАЛОВА		1КПЛ 29.3,5 ; 1КПЛ 29.4,0		
ПРОВЕР.	ЛУГОВАЯ		ЦНИИЭП		
РАЗРАБ.	ХОРОШИЦОВА		ТОРГОВО-БЫТОВЫХ ЗДАНИЙ ТУРИСТСКИХ КОМПЛЕКСОВ		

МАРКА СБОРНОГО АРМАТУРНОГО ИЗДЕЛИЯ	ПОЗ.	МАРКА АРМАТУРНОГО ИЗДЕЛИЯ	КОЛ.	МАССА КГ		ОБОЗНАЧЕНИЕ ДОКУМЕНТА	
				1 ШТ	ВСЕГО		
1КПЛ 29.3,5	1	КПП-9Т	1	12.71	12.71	К47	
	2	КР-1	4	2.83	11.32	К1	
	3	КР-7	2	0.31	0.63	К4	
	4	КР-13	1	2.40	2.40	К7	
	5	С-1	1	3.07	3.07	К26	
	6	С-7	16	0.36	2.88	К29	
	9	С-3	1	2.10	2.10	К27	
	10	СП-2	2	2.08	4.16	К43	
	11	АН-1	6	1.08	6.50	К44	
	13	МН-1	1	0.77	0.77	К45	
	15	МН-2	1	0.84	0.84	К46	
	16	Ф8АIII L= 2530	6	1.00	6.00	Б.Ч.	
	17	Ф5ВPI L= 2530	2	0.35	0.70	Б.Ч.	
	18	Ф5ВPI L= 300	16	0.04	0.67	Б.Ч.	
	19	Ф5ВPI L= 320	21	0.04	0.93	Б.Ч.	
	20	КР-9	2	0.65	1.30	Б.Ч.	
	ИТОГО:				59.99		

МАРКА СБОРНОГО АРМАТУРНОГО ИЗДЕЛИЯ	ПОЗ.	МАРКА АРМАТУРНОГО ИЗДЕЛИЯ	КОЛ.	МАССА КГ		ОБОЗНАЧЕНИЕ ДОКУМЕНТА	
				1 ШТ	ВСЕГО		
1КПЛ 29.4,0	1	КПП-10Т	1	13.00	13.00	К47	
	2	КР-2	4	2.90	11.60	К1	
	3	КР-8	2	0.33	0.66	К4	
	4	КР-16	1	2.42	2.42	К7	
	5	С-2	1	3.11	3.11	К26	
	6	С-7	16	3.06	2.88	К29	
	9	С-4	1	2.16	2.16	К27	
	10	СП-2	2	2.08	4.16	К43	
	11	АН-1	6	1.08	6.50	К44	
	13	МН-1	1	0.77	0.77	К45	
	15	МН-2	1	0.84	0.84	К46	
	16	Ф8АIII L= 2480	6	0.98	5.88	Б.Ч.	
	17	Ф5ВPI L= 2480	2	0.34	0.69	Б.Ч.	
	18	Ф5ВPI L= 300	16	0.04	0.67	Б.Ч.	
	19	Ф5ВPI L= 370	21	0.05	1.08	Б.Ч.	
	20	КР-10	2	0.67	1.34	Б.Ч.	
	ИТОГО:				60.78		

1. В ТАБЛИЦЕ ПРИВЕДЕНО ОБОЗНАЧЕНИЕ ДОКУМЕНТА
АРМАТУРНЫХ ИЗДЕЛИЙ ПО ВЫПУСКУ 1.090.1-1/88. 2-3

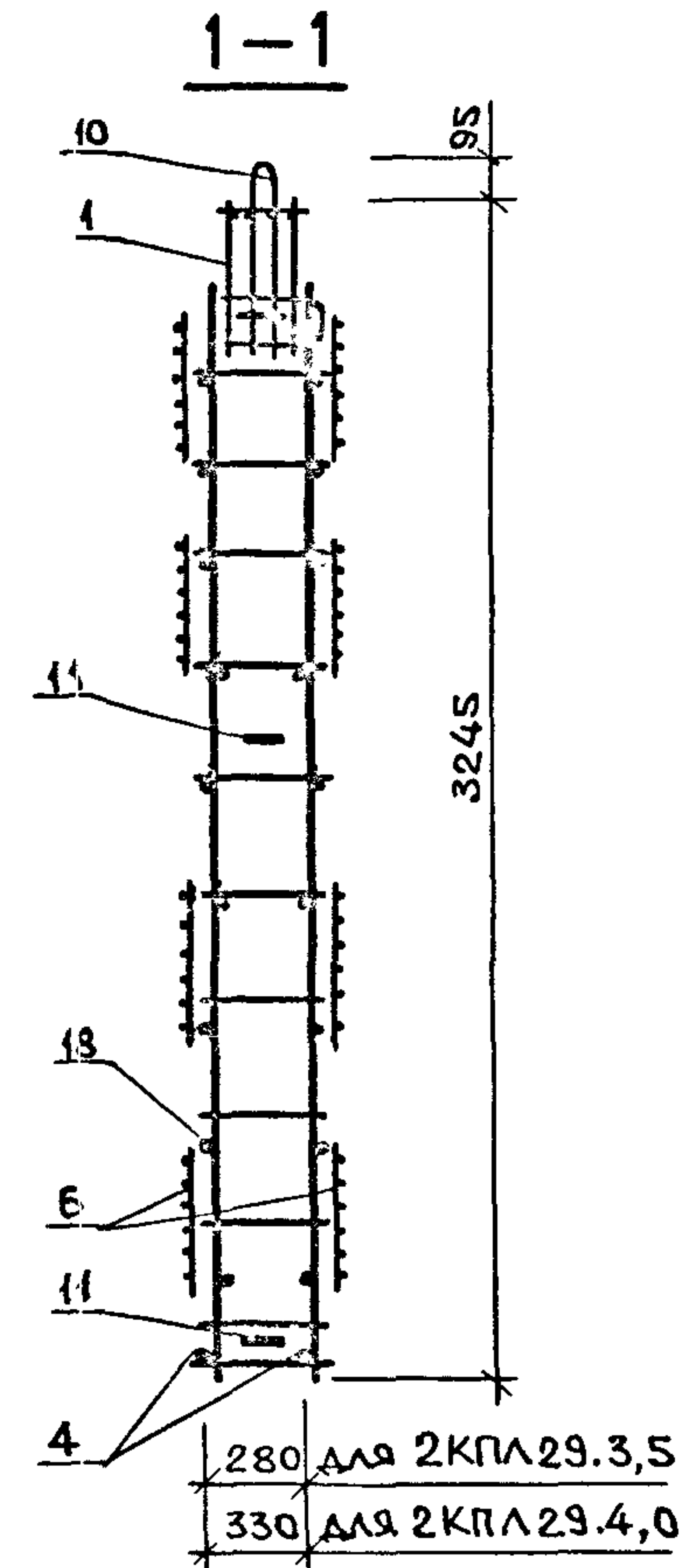
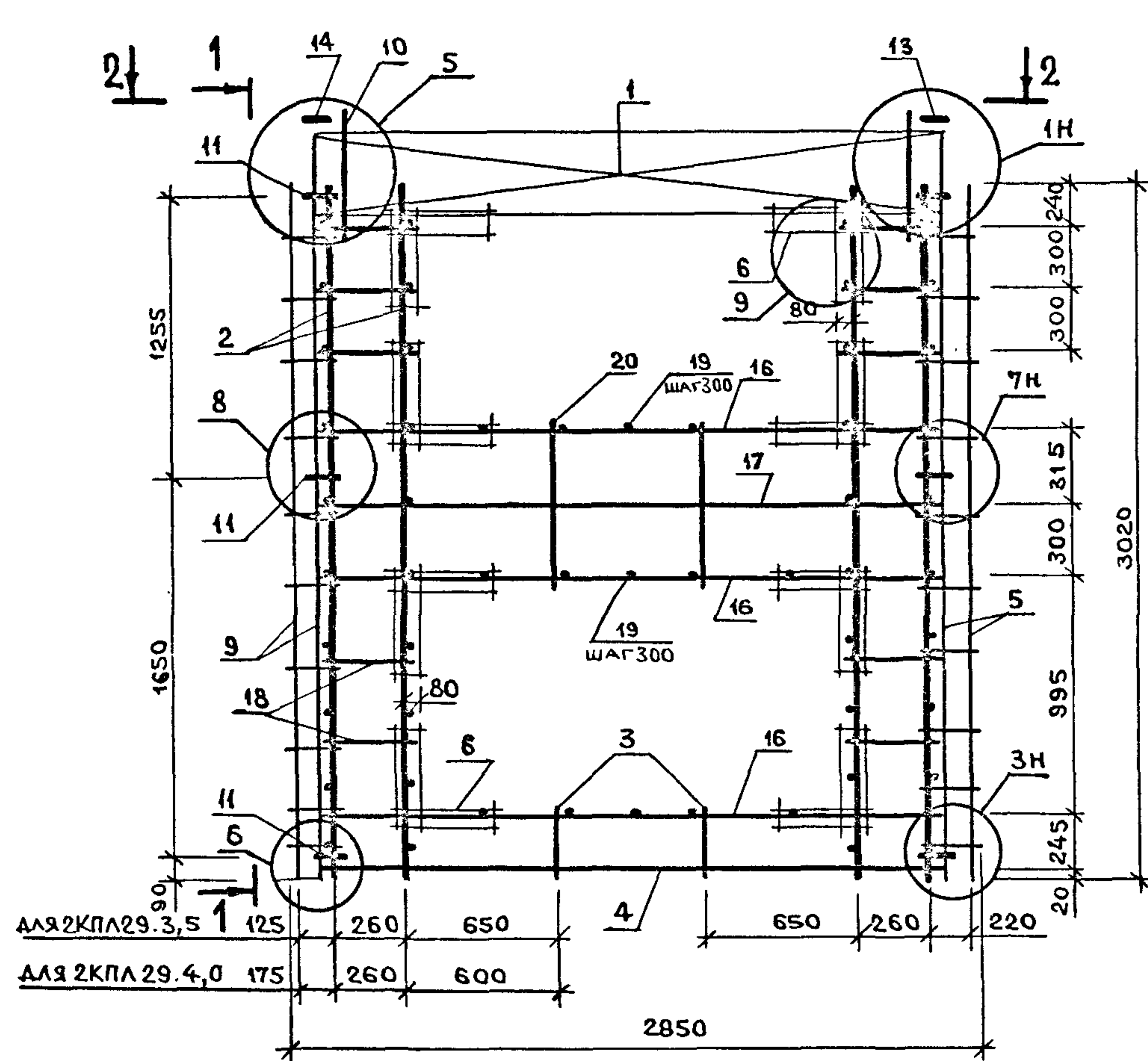
2. АРМАТУРА КЛАССА А III ПО ГОСТ 5781-82

3. АРМАТУРА КЛАССА ВР I ПО ГОСТ 8727-80

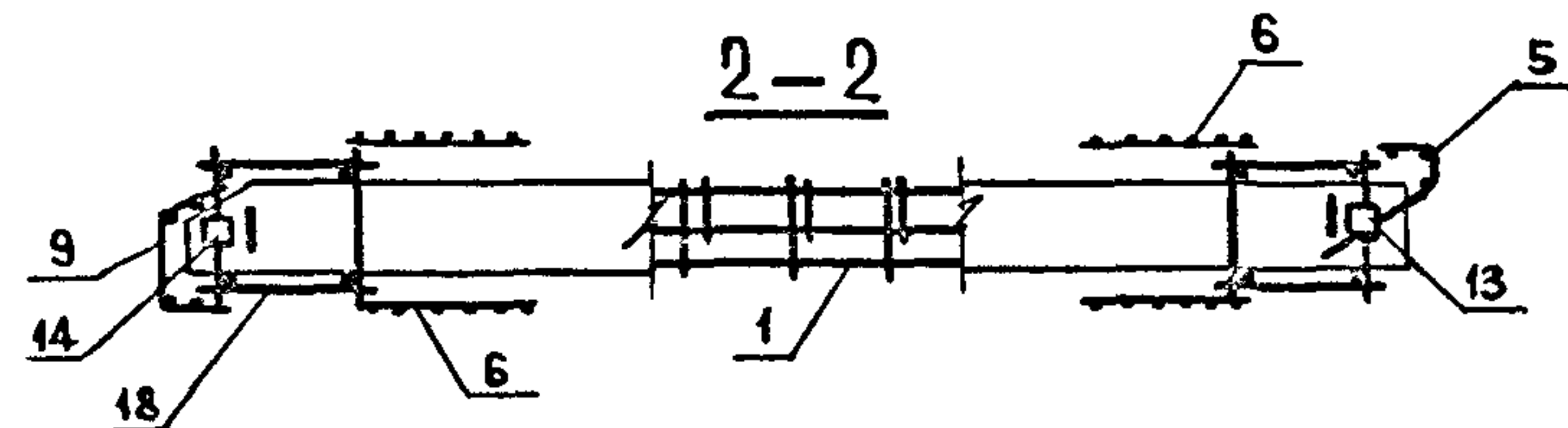
1.090.1-1/88. 2-2-К13

ЛИСТ

2



УЗЛЫ СМОТРИ К57.



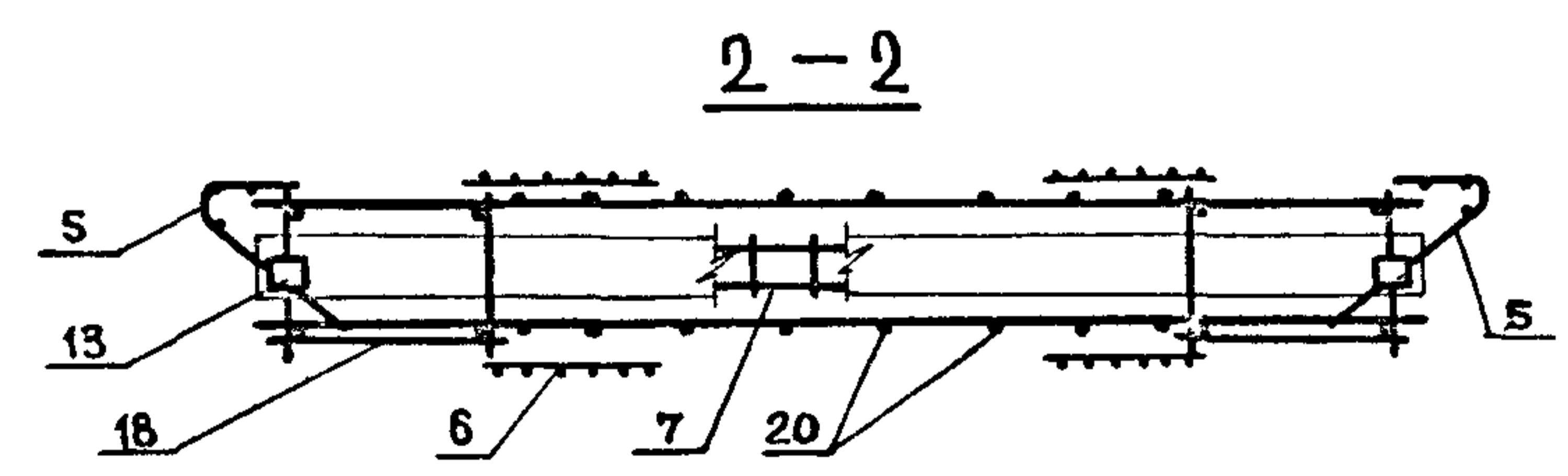
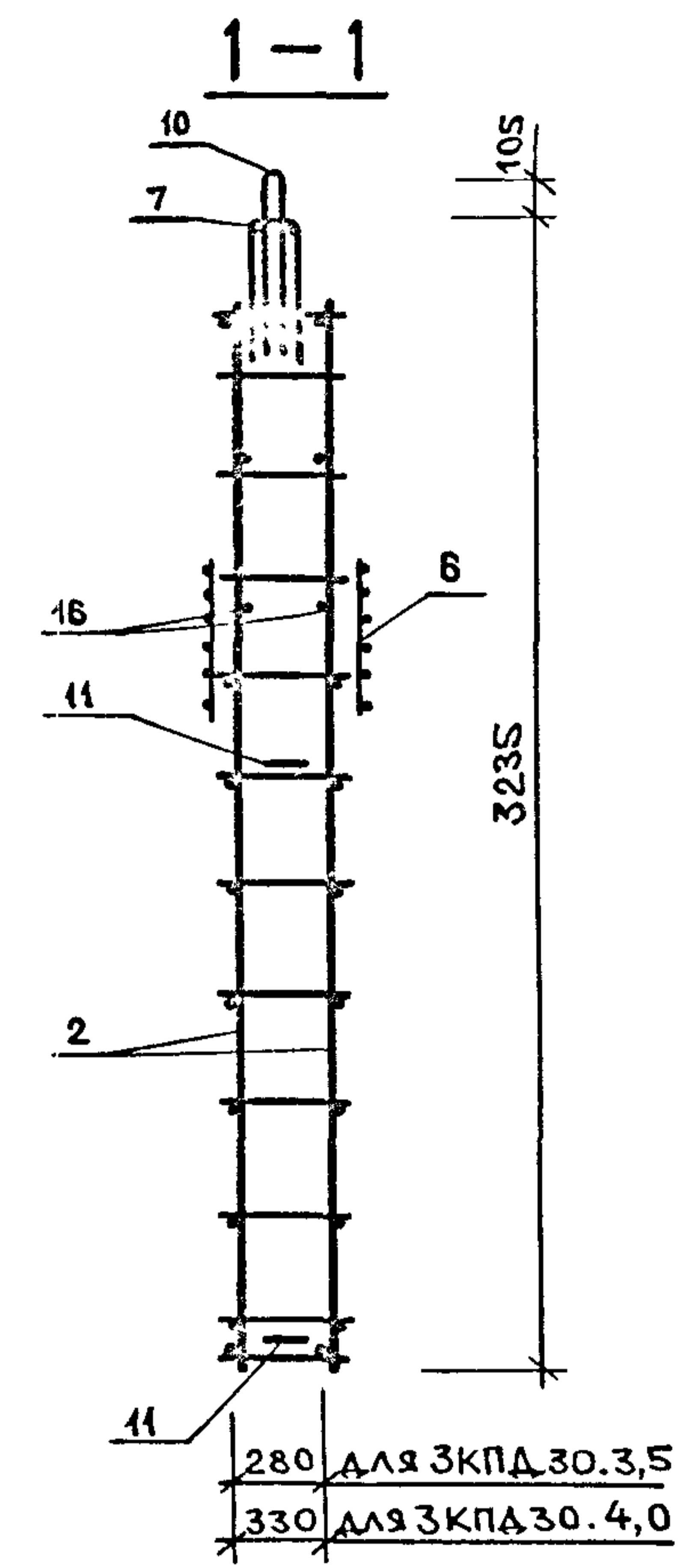
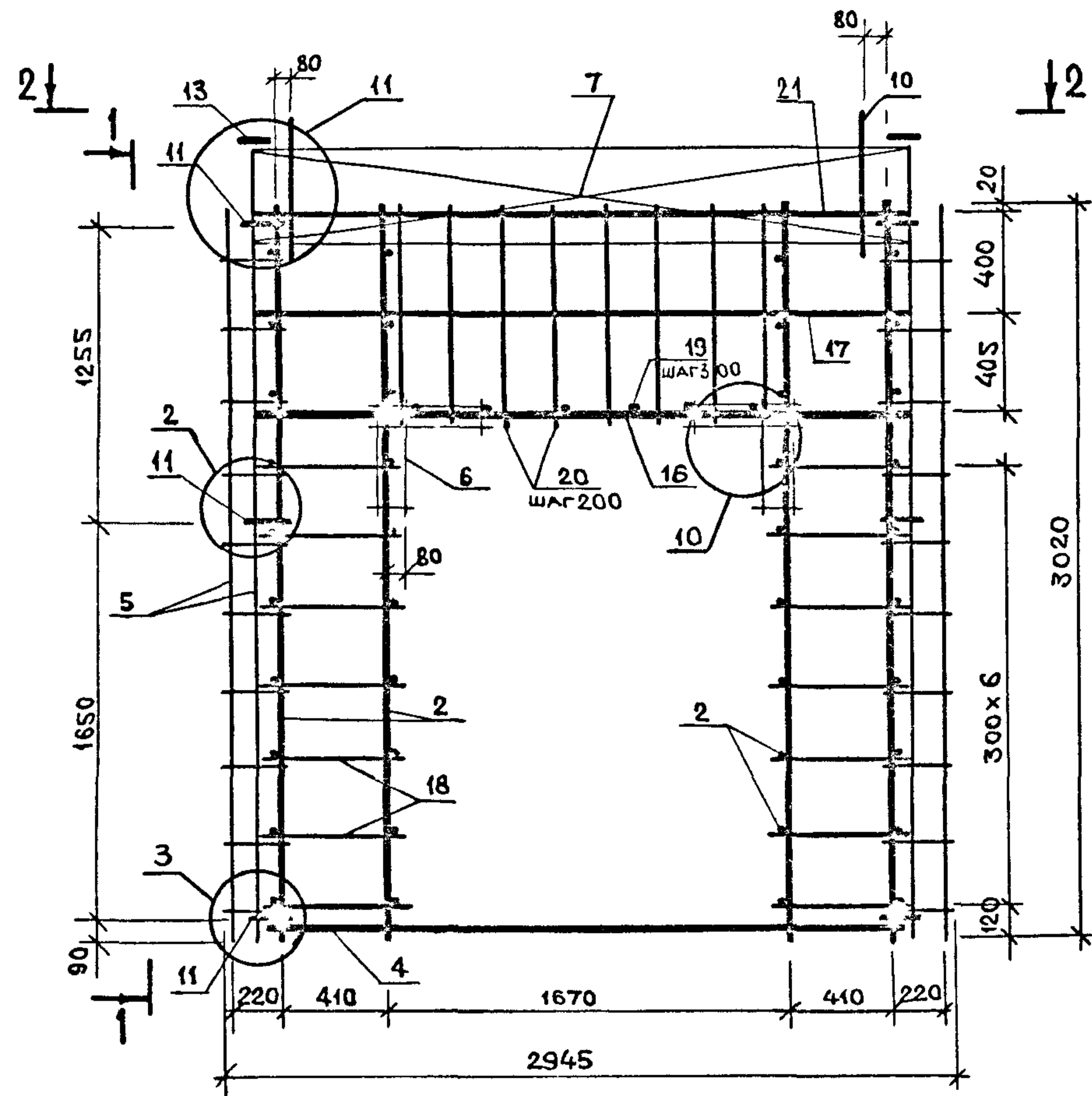
НАЧ.ОТД.	ВОЛЫНСКИЙ		1. 090.1-1/88. 2-2-К14		
Н.КОНТР.	ЕГОРСВ		ПРОСТРАНСТВЕННЫЕ		
ГЛ.КОНСТ.	ШАЦ		КАРКАСЫ		
Г И П	НИКОЛАЕВА		СТАДИЯ	ЛИСТ	ЛИСТОВ
Г И П	КОШОВАЛОВА		Р	1	2
ПРОВЕР.	ЛУГОВАЯ		2КПЛ 29.3,5; 2КПЛ 29.4,0		
РАЗРАБ.	ХОРОШЦОВА		ЦНИИЭП		
			ТОРГОВО- БЫТОВЫХ ЗДАНИЙ ТУРИСТСКИХ КОМПЛЕКСОВ		

ИМБ. ПОДЛ. ПОДПИСЬ И ДАТА ВЗАИМ.ИВ.

МАРКА СБОРНОГО АРМАТУРНОГО ИЗДЕЛИЯ	ПОЗ.	МАРКА АРМАТУРНОГО ИЗДЕЛИЯ	КОЛ.	МАССА КГ		ОБОЗНАЧЕНИЕ ДОКУМЕНТА	
				1 ШТ	ВСЕГО		
2КПЛ 29.3,5	1	КПП-9Н	1	12.71	12.71	К48	
	2	КР-1	4	2.83	11.32	К1	
	3	КР-7	2	0.31	0.63	К4	
	4	КР-13	1	2.40	2.40	К7	
	5	С-1	1	3.07	3.07	К26	
	6	С-7	16	0.36	5.76	К29	
	9	С-3	1	2.10	2.10	К27	
	10	СП-2	2	2.08	4.16	К43	
	11	АН-1	6	1.08	6.50	К44	
	13	МН-1	1	0.77	0.77	К45	
	14	МН-2	1	0.84	0.84	К46	
	16	Ф8АIII L= 2530	6	1.00	6.00	Б.Ч.	
	17	Ф5ВРI L= 2530	2	0.35	0.70	Б.Ч.	
	18	Ф5ВРI L= 300	16	0.04	0.67	Б.Ч.	
	19	Ф5ВРI L= 320	21	0.04	0.93	Б.Ч.	
	20	КР-9	2	0.65	1.30	Б.Ч.	
	ИТОГО:				59.99		

МАРКА СБОРНОГО АРМАТУРНОГО ИЗДЕЛИЯ	ПОЗ.	МАРКА АРМАТУРНОГО ИЗДЕЛИЯ	КОЛ.	МАССА КГ		ОБОЗНАЧЕНИЕ ДОКУМЕНТА	
				1 ШТ	ВСЕГО		
2КПЛ 29.4,0	1	КПП-10Н	1	13.00	13.00	К48	
	2	КР-2	4	2.90	11.60	К1	
	3	КР-8	2	0.33	0.66	К4	
	4	КР-16	1	2.42	2.42	К8	
	5	С-2	1	3.11	3.11	К26	
	6	С-7	16	0.36	5.76	К29	
	9	С-4	1	2.16	2.16	К27	
	10	СП-2	2	2.08	4.16	К43	
	11	АН-1	6	1.08	6.50	К44	
	13	МН-1	1	0.77	0.77	К45	
	14	МН-2	1	0.84	0.84	К46	
	16	Ф8АIII L= 2480	6	0.98	5.88	Б.Ч.	
	17	Ф5ВРI L= 2480	2	0.34	0.69	Б.Ч.	
	18	Ф5ВРI L= 300	16	0.04	0.67	Б.Ч.	
	19	Ф5ВРI L= 370	21	0.05	1.08	Б.Ч.	
	20	КР-10	2	0.67	1.34	Б.Ч.	
	ИТОГО:				60.78		

1. В ТАБЛИЦЕ ПРИВЕДЕНО ОБОЗНАЧЕНИЕ ДОКУМЕНТА
АРМАТУРНЫХ ИЗДЕЛИЯ ПО ВЫПУСКУ 1.090.1-1/88. 2-3
2. АРМАТУРА КЛАССА АIII ПО ГОСТ 5781-82
3. АРМАТУРА КЛАССА ВР I ПО ГОСТ 8727-80



Узлы смотри К57.

ИНВ. ПОДЛ. ПОДПИСЬ И ДАТА ВЗАИМНВ.

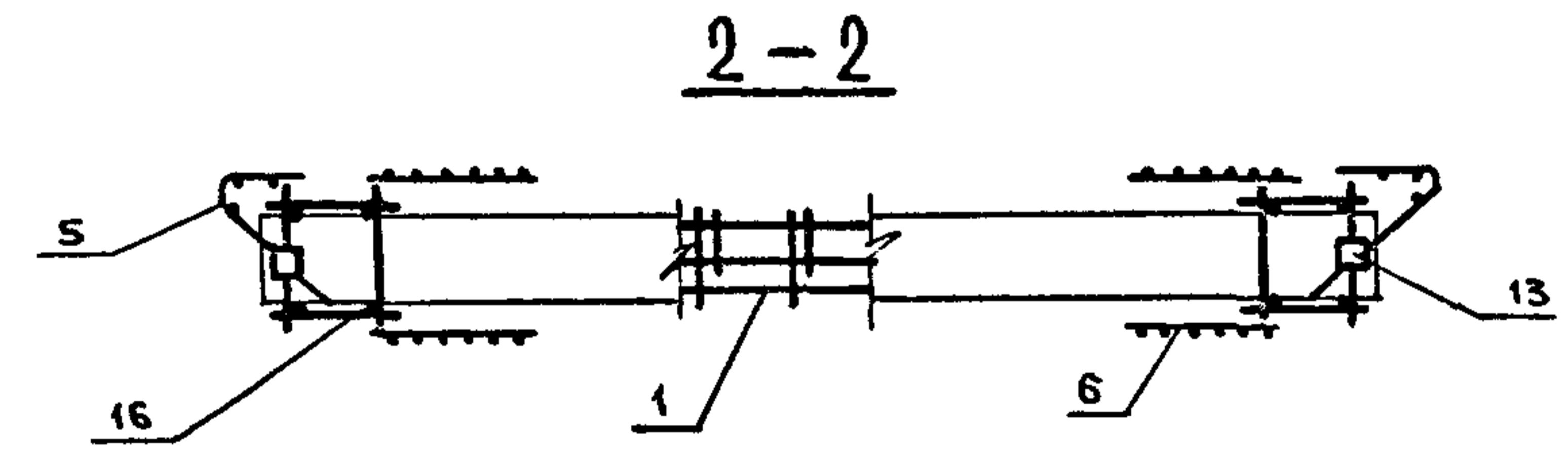
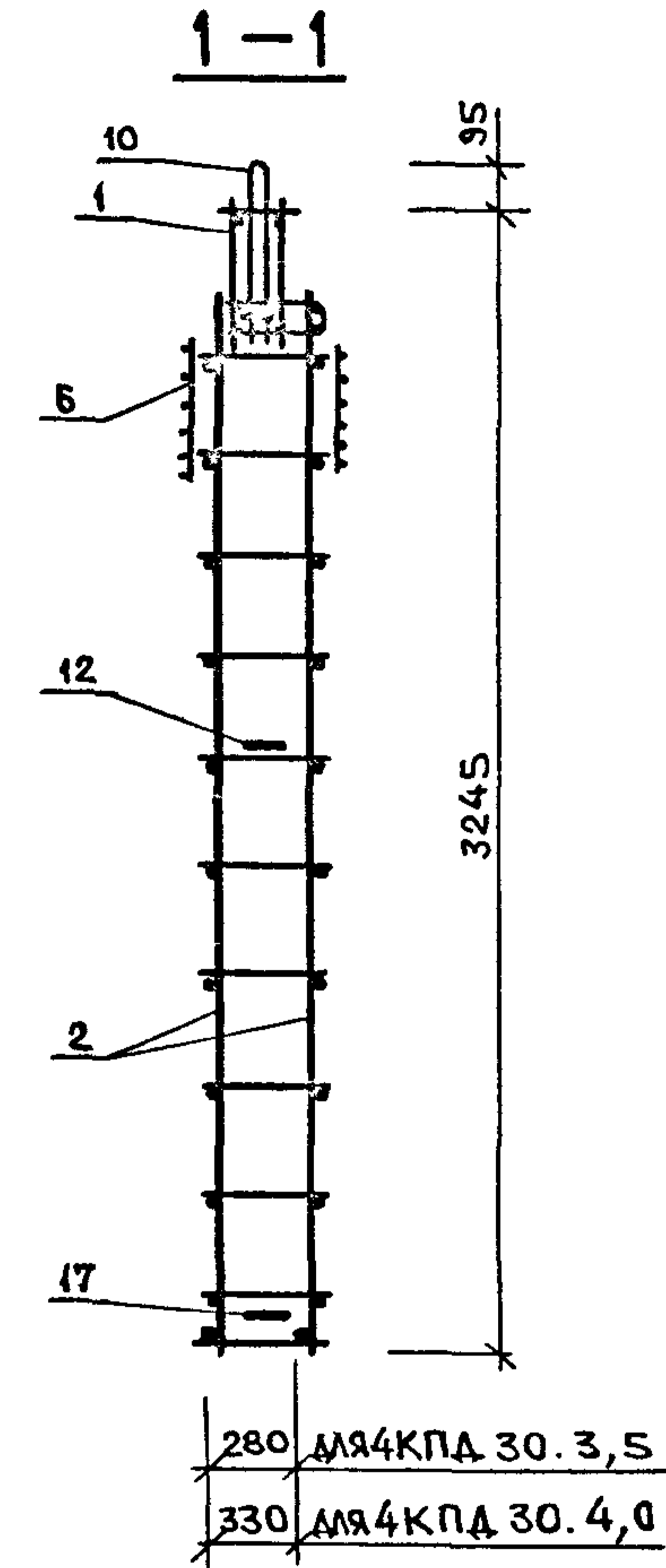
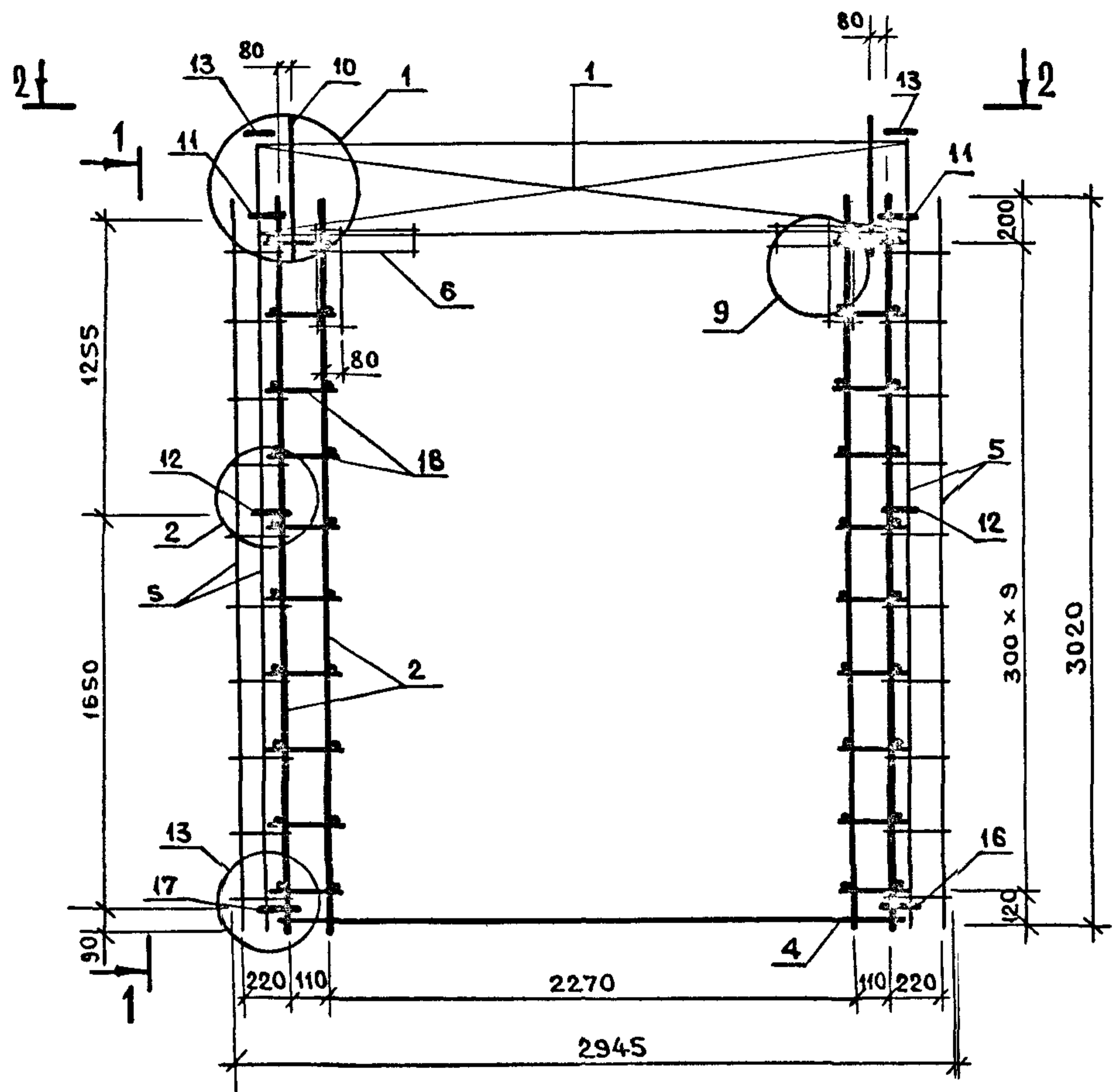
НАЧ.ОТД.	ВОЛЬНСКИЙ		1.090.1-1/88.2-2-К15		
Н.КОНТР.	ЕГОРОВ		ПРОСТРАНСТВЕННЫЕ		
ГЛ.КОНСТ.	ШАЦ		СТАДИЯ	ЛИСТ	ЛИСТОВ
Г И П	НИКОЛАЕВА		Р	1	2
Г И П	КОНОВАЛОВА		ТОРГОВО-БЫТОВЫХ		
ПРОВЕР.	ЛУГОВАЯ		ЗДАНИЯ		
РАЗРАБ.	ХОРОШИЛОВА		ТУРИСТСКИХ		
			КОМПЛЕКСОВ		
			ЦНИИЭП		

МАРКА СБОРНОГО АРМАТУРНОГО ИЗДЕЛИЯ	ПОЗ.	МАРКА АРМАТУРНОГО ИЗДЕЛИЯ	КОЛ.	МАССА КГ		ОБОЗНАЧЕНИЕ ДОКУМЕНТА
				1 ШТ	ВСЕГО	
ЗКПА 30.3,5	2	КР-1	4	2.83	11.32	К1
	4	КР-17	1	2.98	2.98	К9
	5	С-1	2	3.07	6.14	К26
	6	С-7	4	0.36	1.44	К29
	7	С-8	1	3.68	3.68	К30
	10	СП-2	2	2.08	4.16	К43
	11	АН-1	6	1.08	6.50	К44
	13	МН-1	2	0.77	1.53	К45
	16	Ф8АIII L= 2530	2	1.00	2.00	Б.Ч.
	17	Ф5ВPI L= 2530	2	0.35	0.70	Б.Ч.
	18	Ф5ВPI L= 450	28	0.06	1.75	Б.Ч.
	19	Ф5ВPI L= 320	6	0.04	0.27	Б.Ч.
	20	Ф5ВPI L= 850	8	0.12	0.95	Б.Ч.
21	КР-17	1	2.40	2.40	К7	
Итого:				46.59		

МАРКА СБОРНОГО АРМАТУРНОГО ИЗДЕЛИЯ	ПОЗ.	МАРКА АРМАТУРНОГО ИЗДЕЛИЯ	КОЛ.	МАССА КГ		ОБОЗНАЧЕНИЕ ДОКУМЕНТА
				1 ШТ	ВСЕГО	
ЗКПА 30.4,0	2	КР-2	4	2.90	11.60	К1
	4	КР-18	1	3.03	3.03	К9
	5	С-2	2	3.11	6.23	К26
	6	С-7	4	0.36	1.44	К29
	7	С-9	1	3.75	3.75	К30
	10	СП-2	2	2.08	4.16	К43
	11	АН-1	6	1.08	6.50	К44
	13	МН-1	2	0.77	1.53	К45
	16	Ф8АIII L= 2530	2	1.00	2.00	Б.Ч.
	17	Ф5ВPI L= 2530	2	0.35	0.70	Б.Ч.
	18	Ф5ВPI L= 450	28	0.06	1.75	Б.Ч.
	19	Ф5ВPI L= 370	6	0.05	0.31	Б.Ч.
	20	Ф5ВPI L= 850	8	0.12	0.95	Б.Ч.
21	КР-14	1	2.46	2.46	К7	
Итого:				47.14		

1. В ТАБЛИЦЕ ПРИВЕДЕНО ОБОЗНАЧЕНИЕ ДОКУМЕНТА
АРМАТУРНЫХ ИЗДЕЛИЙ ПО ВЫПУСКУ 1.090.1-1/88. 2-3
2. АРМАТУРА КЛАССА А III ПО ГОСТ 5781-82
3. АРМАТУРА КЛАССА ВР I ПО ГОСТ 8727-80

1.090.1-1/88. 2-2-К15	ЛИСТ 2
-----------------------	-----------



Узлы смотри К57.

ИВ. ПОДЛ. ПОДПИСЬ И ДАТА ВЗАИМН.

НАЧ.ОТД.	ВОЛЫНСКИЙ		1.090.1-1/88. 2-2-K16			
Н.КОНТР.	ЕГОРОВ		ПРОСТРАНСТВЕННЫЕ КАРКАСЫ	СТАДИЯ	ЛИСТ	ЛИСТОВ
ГЛ.КОНСТ.	ШАЦ			Р	1	2
Г И П	НИКОЛАЕВА		4 КПА 30.3,5 ; 4 КПА 30.4,0	ЦНИИЭП ТОРГОВО- ВЫТОВЫХ ЗДАНИЙ ТИРИСТРОК КОМПЛЕКСОВ		
Г И П	КОНОВАЛОВА					
ПРОВЕР.	ЛУГОВАЯ					
РАЗРАБ.	ХОРОШИЛОВА					

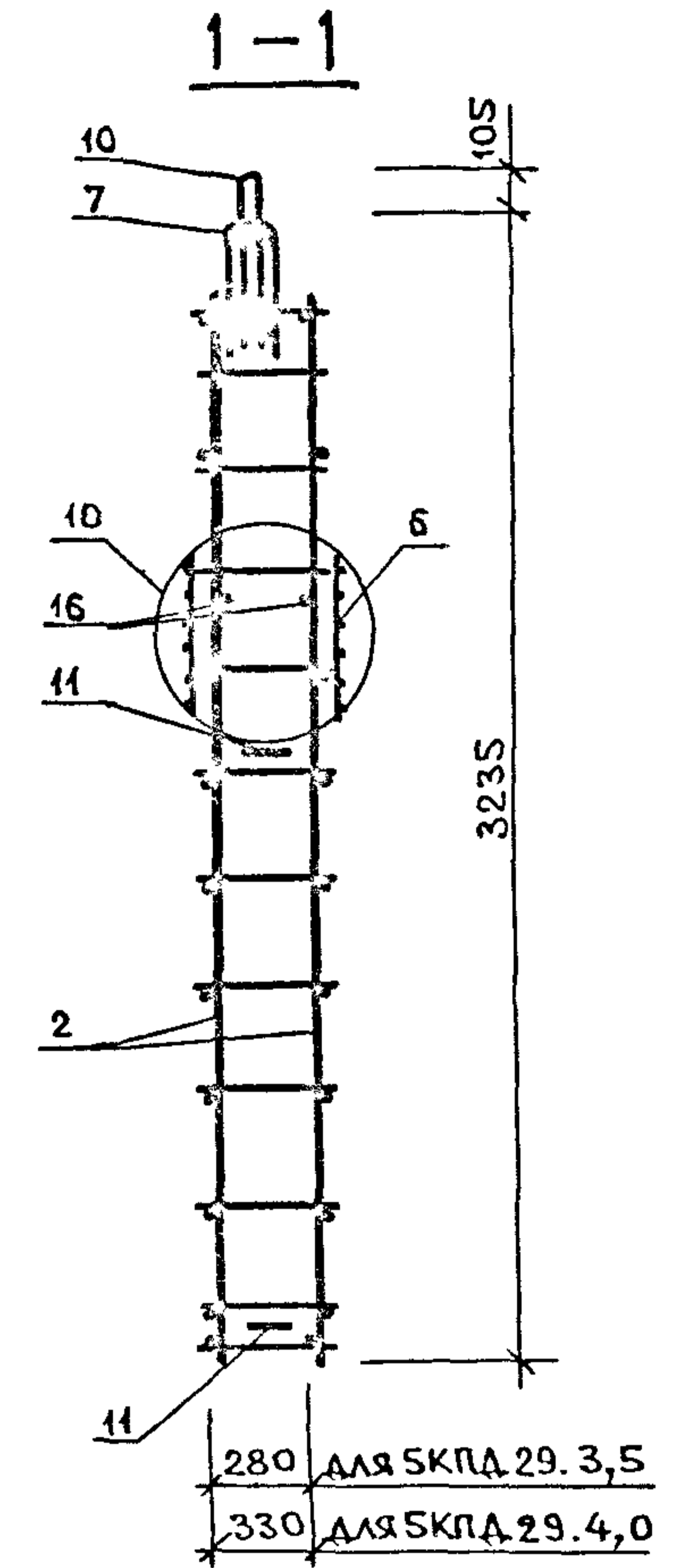
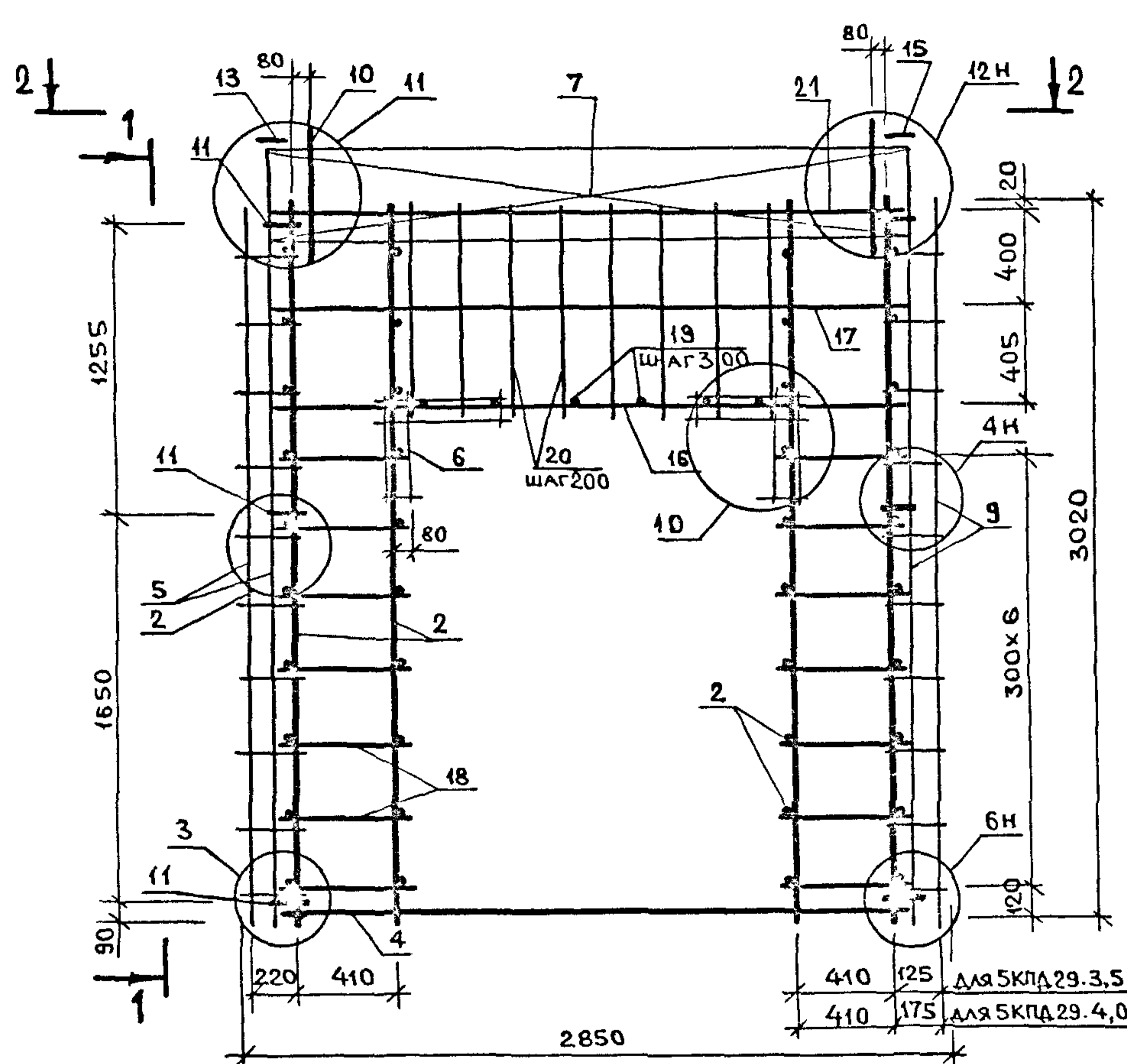
МАРКА СБОРНОГО АРМАТУРНОГО ИЗДЕЛИЯ	ПОЗ.	МАРКА АРМАТУРНОГО ИЗДЕЛИЯ	КОЛ.	МАССА КГ		ОБОЗНАЧЕНИЕ ДОКУМЕНТА
				1 ШТ	ВСЕГО	
4КПА 30.3,5	1	КПП-1	1	13.02	13.02	К44
	2	КР-1	4	2.83	11.32	К1
	4	КР-19	1	2.42	2.42	К10
	5	С-1	2	3.07	6.14	К26
	6	С-7	4	0.36	1.44	К29
	10	СП-1	2	1.38	2.75	К43
	11	АН-1	2	1.08	2.17	К44
	12	АН-2	2	0.84	1.68	К44
	13	МН-1	2	0.77	1.53	К45
	16	АН-3Т	1	0.84	0.84	К44
	17	АН-3Н	1	0.84	0.84	К44
	18	Ø58PI L= 150	40	0.02	0.83	Б.Ч.
	ИТОГО:				45.10	

МАРКА СБОРНОГО АРМАТУРНОГО ИЗДЕЛИЯ	ПОЗ.	МАРКА АРМАТУРНОГО ИЗДЕЛИЯ	КОЛ.	МАССА КГ		ОБОЗНАЧЕНИЕ ДОКУМЕНТА
				1 ШТ	ВСЕГО	
4КПА 30.4,0	1	КПП-2	1	13.35	13.35	К44
	2	КР-2	4	2.90	11.60	К1
	4	КР-20	1	2.45	2.45	К10
	5	С-2	2	3.11	6.23	К26
	6	С-7	4	0.36	1.44	К29
	10	СП-1	2	1.38	2.75	К43
	11	АН-1	2	1.08	2.17	К44
	12	АН-2	2	0.84	1.68	К44
	13	МН-1	2	0.77	1.53	К45
	16	АН-3Т	1	0.84	0.84	К44
	17	АН-3Н	1	0.84	0.84	К44
	18	Ø58PI L= 150	40	0.02	0.83	Б.Ч.
	ИТОГО:				45.83	

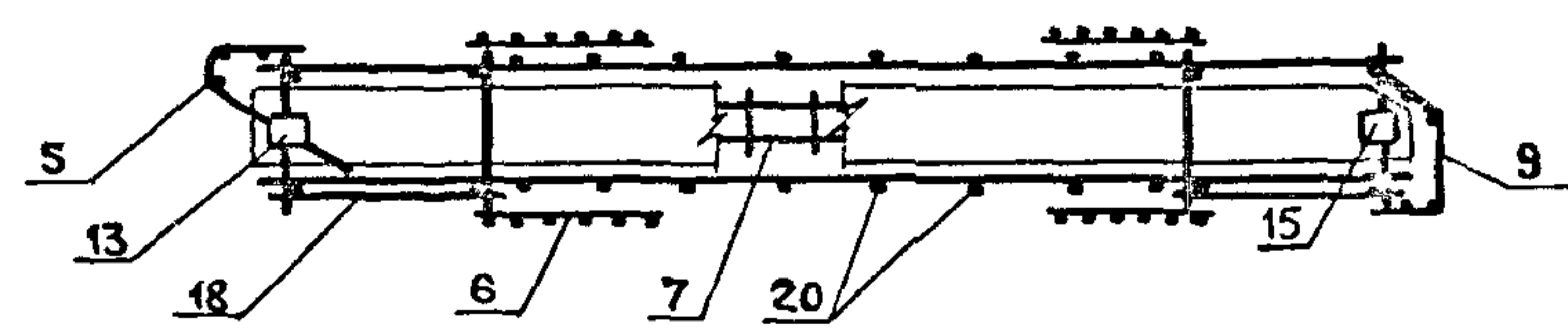
1. В ТАБЛИЦЕ ПРИВЕДЕНО ОБОЗНАЧЕНИЕ ДОКУМЕНТА
АРМАТУРНЫХ ИЗДЕЛИЙ ПО ВЫПУСКУ 1.090.1-1/88. 2-3

2. АРМАТУРА КЛАССА А III ПО ГОСТ 5781-82

3. АРМАТУРА КЛАССА ВР I ПО ГОСТ 8727-80



2-2



УЗЛЫ СМОТРИ К 57.

ИМБ. ПОДЛ. ПОДПИСЬ И ДАТА. ВЗАИМН. В.

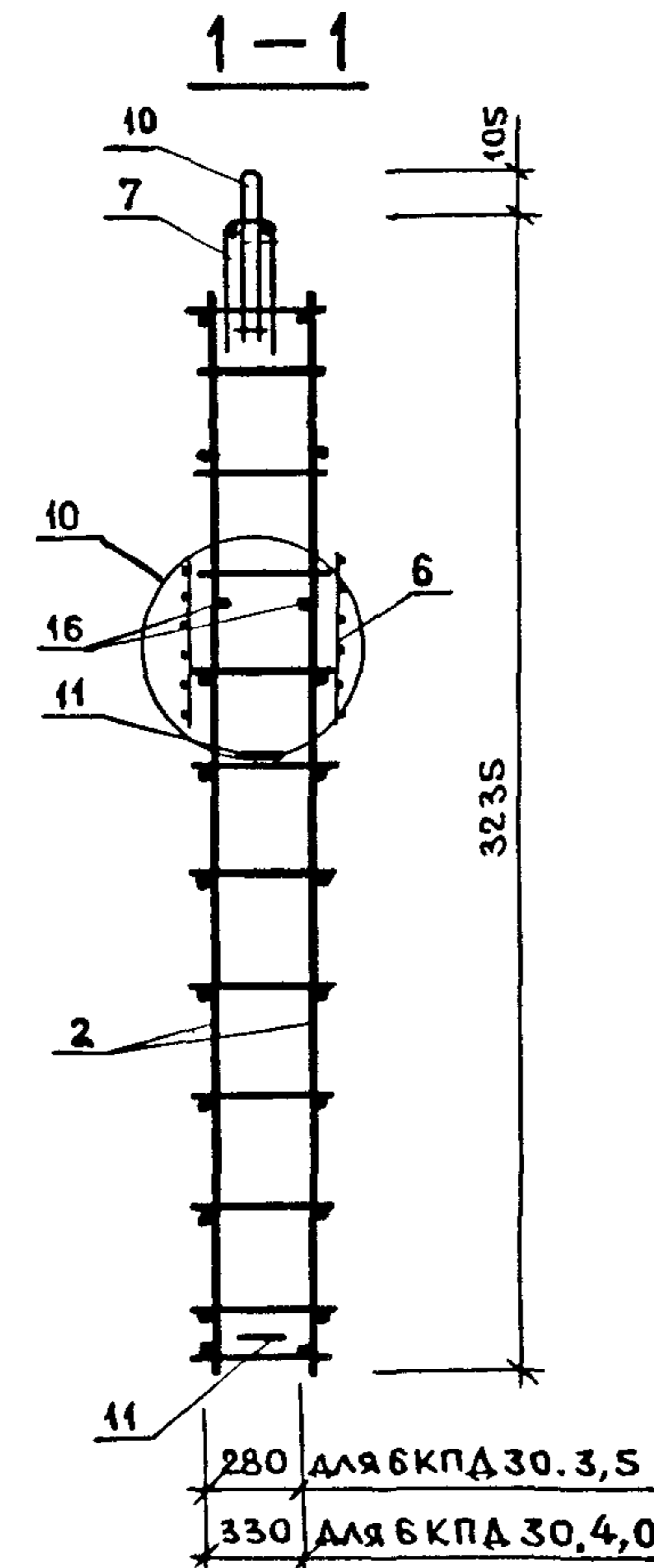
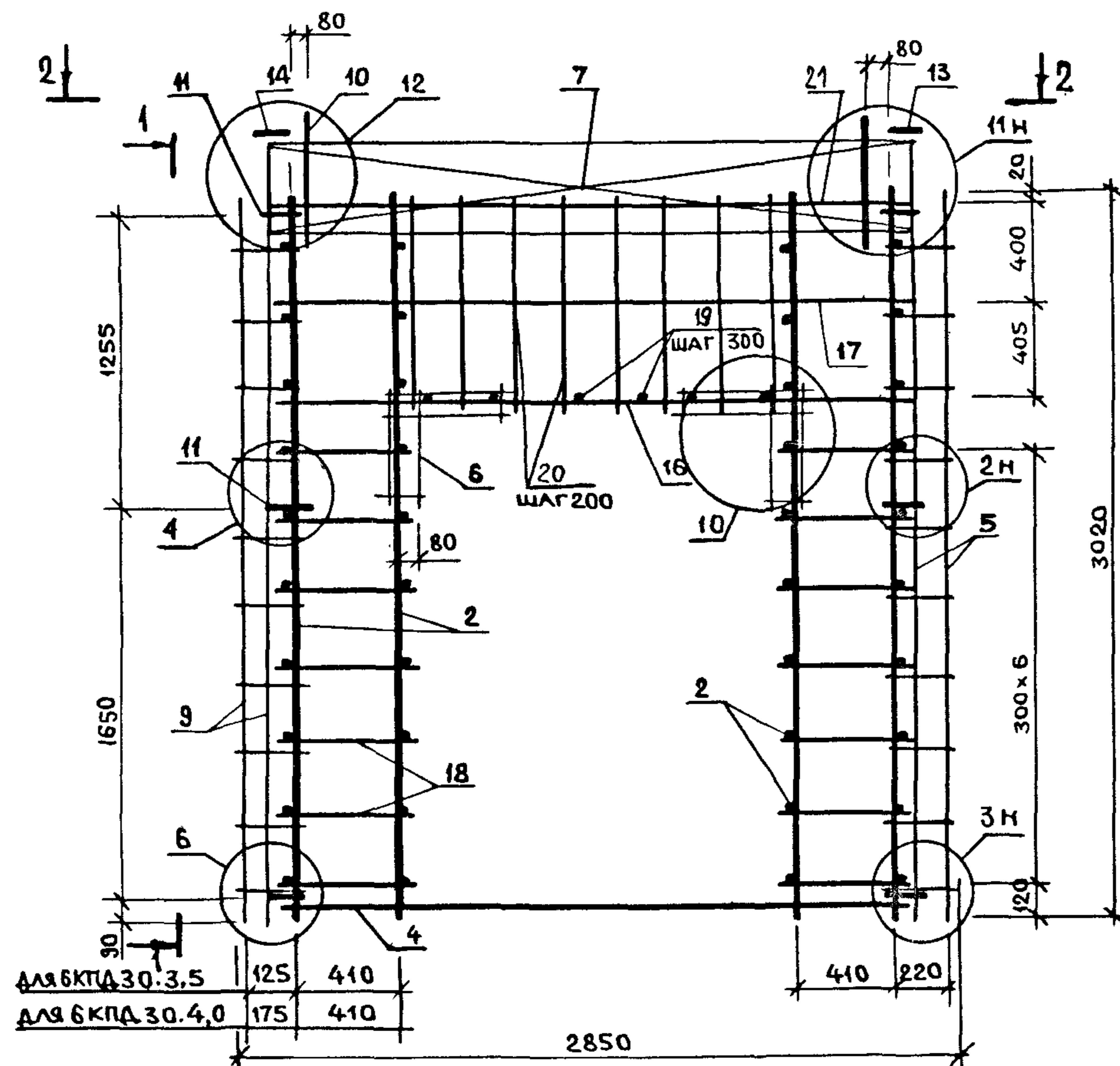
НАЧ.ОТД.	ВОЛЫНСКИЙ	<i>[Signature]</i>	1.090.1-1/88. 2-2-K17			
Н.КОНТР.	ЕГОРСВ	<i>[Signature]</i>				
ГЛ.КОНСТ	ШАЦ	<i>[Signature]</i>				
ГИП	НИКОЛАЕВА	<i>[Signature]</i>	ПРОСТРАНСТВЕННЫЕ КАРКАСЫ	СТАДИЯ	ЛИСТ	ЛИСТОВ
ГИП	КОНОВА/ОВА	<i>[Signature]</i>		Р	1	2
ПРОВЕР	ЛУГОВАЯ	<i>[Signature]</i>	СКПА 29.3,5; СКПА 29.4,0	ЦНИИЭП		
РАЗРАБ	ХОРОШЦАЛОВА	<i>[Signature]</i>		ТОРГОВО- БЫТОВЫХ ЗДАНИЙ ТУРИСТСКИХ КОМПЛЕКСОВ		

МАРКА СБОРНОГО АРМАТУРНОГО ИЗДЕЛИЯ	ПОЗ.	МАРКА АРМАТУРНОГО ИЗДЕЛИЯ	КОЛ.	МАССА КГ		ОБОЗНАЧЕНИЕ ДОКУМЕНТА	
				1 ШТ	ВСЕГО		
5КПА 29.3,5	2	КР-1	4	2.83	11.32	К1	
	4	КР-17	1	2.98	2.98	К9	
	5	С-1	1	3.07	3.07	К26	
	6	С-7	4	0.36	1.44	К29	
	7	С-22	1	3.47	3.47	К37	
	9	С-3	1	2.10	2.10	К27	
	10	СП-2	2	2.08	4.16	К43	
	11	АН-1	6	1.08	6.50	К44	
	13	МН-1	1	0.77	0.77	К45	
	15	МН-2	1	0.84	0.84	К46	
	16	Ф8АIII L= 2530	2	1.00	2.00	Б.Ч.	
	17	Ф5ВPI L= 2530	2	0.35	0.70	Б.Ч.	
	18	Ф5ВPI L= 450	28	0.06	1.75	Б.Ч.	
	19	Ф5ВPI L= 320	6	0.04	0.27	Б.Ч.	
	20	Ф5ВPI L= 850	8	0.12	0.95	Б.Ч.	
	21	КР-13	1	2.40	2.40	К7	
	Итого:				45.44		

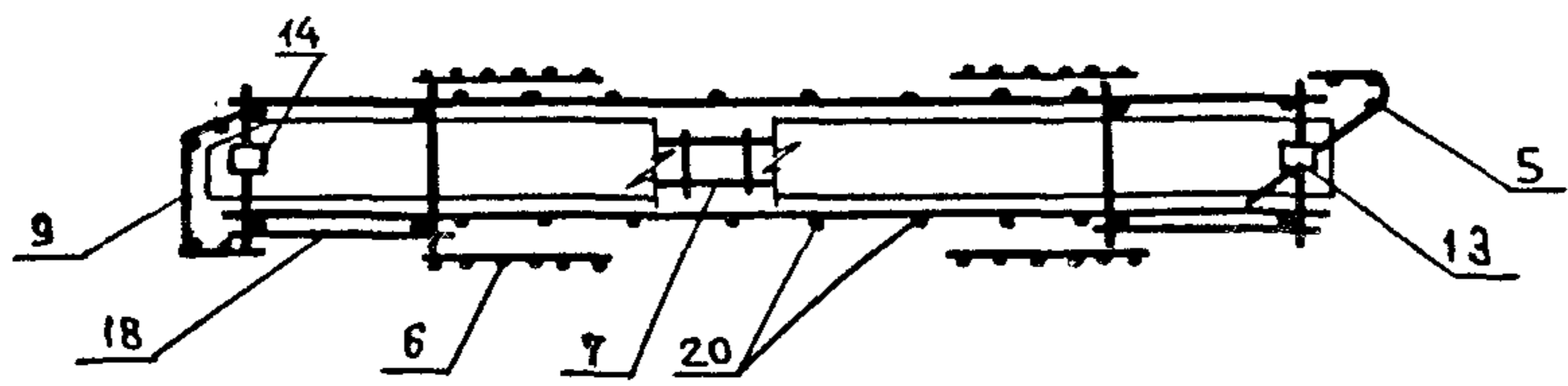
МАРКА СБОРНОГО АРМАТУРНОГО ИЗДЕЛИЯ	ПОЗ.	МАРКА АРМАТУРНОГО ИЗДЕЛИЯ	КОЛ.	МАССА КГ		ОБОЗНАЧЕНИЕ ДОКУМЕНТА	
				1 ШТ	ВСЕГО		
5КПА 29.4,0	2	КР-2	4	2.90	11.60	К1	
	4	КР-23	1	2.99	2.99	К12	
	5	С-2	1	3.11	3.11	К26	
	6	С-7	4	0.36	1.44	К29	
	7	С-23	1	3.53	3.53	К37	
	9	С-4	1	2.16	2.16	К27	
	10	СП-2	2	2.08	4.16	К43	
	11	АН-1	6	1.08	6.50	К44	
	13	МН-1	1	0.77	0.77	К45	
	15	МН-2	1	0.84	0.84	К46	
	16	Ф8АIII L= 2480	2	0.98	1.96	Б.Ч.	
	17	Ф5ВPI L= 2480	2	0.34	0.69	Б.Ч.	
	18	Ф5ВPI L= 450	28	0.06	1.75	Б.Ч.	
	19	Ф5ВPI L= 370	6	0.05	0.31	Б.Ч.	
	20	Ф5ВPI L= 850	8	0.12	0.95	Б.Ч.	
	21	КР-16	1	2.42	2.42	К8	
	Итого:				45.89		

1. В ТАБЛИЦЕ ПРИВЕДЕНО ОБОЗНАЧЕНИЕ ДОКУМЕНТА
АРМАТУРНЫХ ИЗДЕЛИЙ ПО ВЫПУСКУ 1.090.1-1/88. 2-3
2. АРМАТУРА КЛАССА А III ПО ГОСТ 5781-82
3. АРМАТУРА КЛАССА ВPI ПО ГОСТ В727-80

1.090.1-1/88. 2-2-К17	/ЛСТ 2
-----------------------	-----------



УЗЛЫ СМОТРИ К 57.



№. ПОДЛ.	ПОДПИСЬ И ДАТА	ВЗАИМН.

НАЧ.ОТД.	ВОЛЫНСКИЙ	<i>[Signature]</i>	1.090.1-1/88.2-2-К18			
Н.КОНТР.	ЕГОРОВ	<i>[Signature]</i>	ПРОСТРАНСТВЕННЫЕ			
ГЛАВНСТ	ШАЦ	<i>[Signature]</i>	КАРКАСЫ	СТАДИЯ	ЛИСТ	ЛИСТОВ
ГИП	НИКОЛАЕВА	<i>[Signature]</i>	БКПА 30.3,5 ; БКПА 30.4,0	Р	1	2
ГИП	КОНОВАЛОВА	<i>[Signature]</i>		ЦНИИЭП		
ПРОВЕР.	ЛУГОВАЯ	<i>[Signature]</i>	ТОРГОВО-БЫТОВЫЕ ЗДАНИЯ ТУРИСТСКИХ КОМПЛЕКСОВ			
РАЗРАБ.	ХОРОЩАЛОВА	<i>[Signature]</i>				

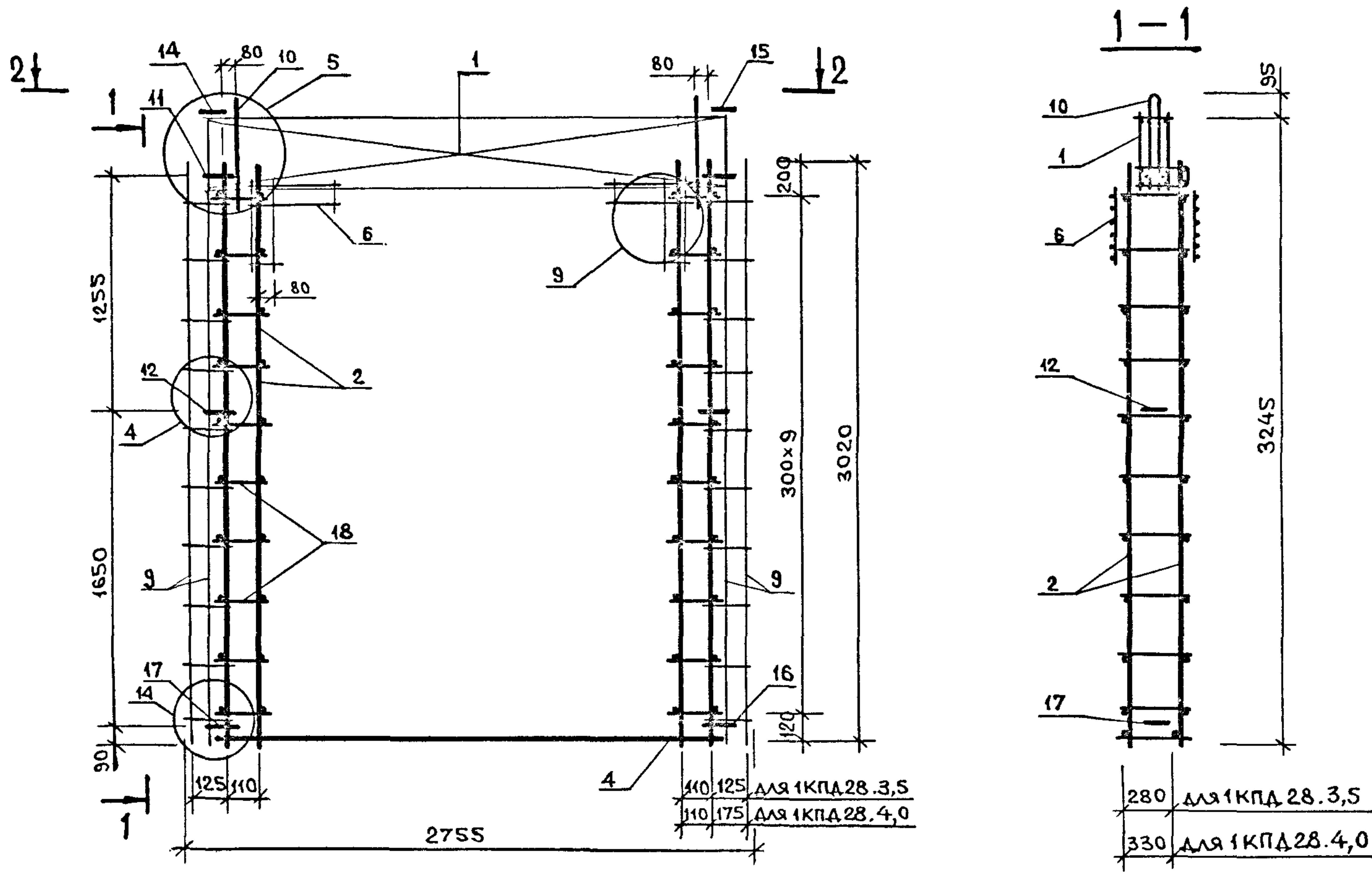
МАРКА СБОРНОГО АРМАТУРНОГО ИЗДЕЛИЯ	ПОЗ.	МАРКА АРМАТУРНОГО ИЗДЕЛИЯ	КОЛ.	МАССА КГ		ОБОЗНАЧЕНИЕ ДОКУМЕНТА
				1 ШТ	ВСЕГО	
БКПА 29.3,5	2	КР-1	4	2.83	11.32	К1
	4	КР-17	1	2.98	2.98	К9
	5	С-1	1	3.07	3.07	К26
	6	С-7	4	0.36	1.44	К29
	7	С-22	1	3.47	3.47	К37
	9	С-3	1	2.10	2.10	К27
	10	СП-2	2	2.08	4.16	К43
	11	АН-1	6	1.08	6.50	К44
	12	МН-1	1	0.77	0.77	К44
	14	МН-2	1	0.84	0.84	К46
	16	Ø8AIII L= 2530	2	1.00	2.00	Б.Ч.
	17	Ø5BPI L= 2530	2	0.35	0.70	Б.Ч.
	18	Ø5BPI L= 450	28	0.06	1.75	Б.Ч.
	19	Ø5BPI L= 320	6	0.04	0.27	Б.Ч.
	20	Ø5BPI L= 850	8	0.12	0.95	Б.Ч.
21	КР-13	1	2.40	2.40	К7	
				Итого:	45.44	

МАРКА СБОРНОГО АРМАТУРНОГО ИЗДЕЛИЯ	ПОЗ.	МАРКА АРМАТУРНОГО ИЗДЕЛИЯ	КОЛ.	МАССА КГ		ОБОЗНАЧЕНИЕ ДОКУМЕНТА
				1 ШТ	ВСЕГО	
БКПА 29.4,0	2	КР-2	4	2.90	11.60	К1
	4	КР-23	1	2.99	2.99	К9
	5	С-2	1	3.11	3.11	К26
	6	С-7	4	0.36	1.44	К29
	7	С-23	1	3.53	3.53	К37
	9	С-4	1	2.16	2.16	К27
	10	СП-2	2	2.08	4.16	К43
	11	АН-1	6	1.08	6.50	К44
	12	МН-1	1	0.77	0.77	К44
	14	МН-2	1	0.84	0.84	К46
	16	Ø8AIII L= 2480	2	0.98	1.96	Б.Ч.
	17	Ø5BPI L= 2480	2	0.34	0.69	Б.Ч.
	18	Ø5BPI L= 450	28	0.06	1.75	Б.Ч.
	19	Ø5BPI L= 370	6	0.05	0.31	Б.Ч.
	20	Ø5BPI L= 850	8	0.12	0.95	Б.Ч.
21	КР-16	1	2.42	2.42	К8	
				Итого:	45.89	

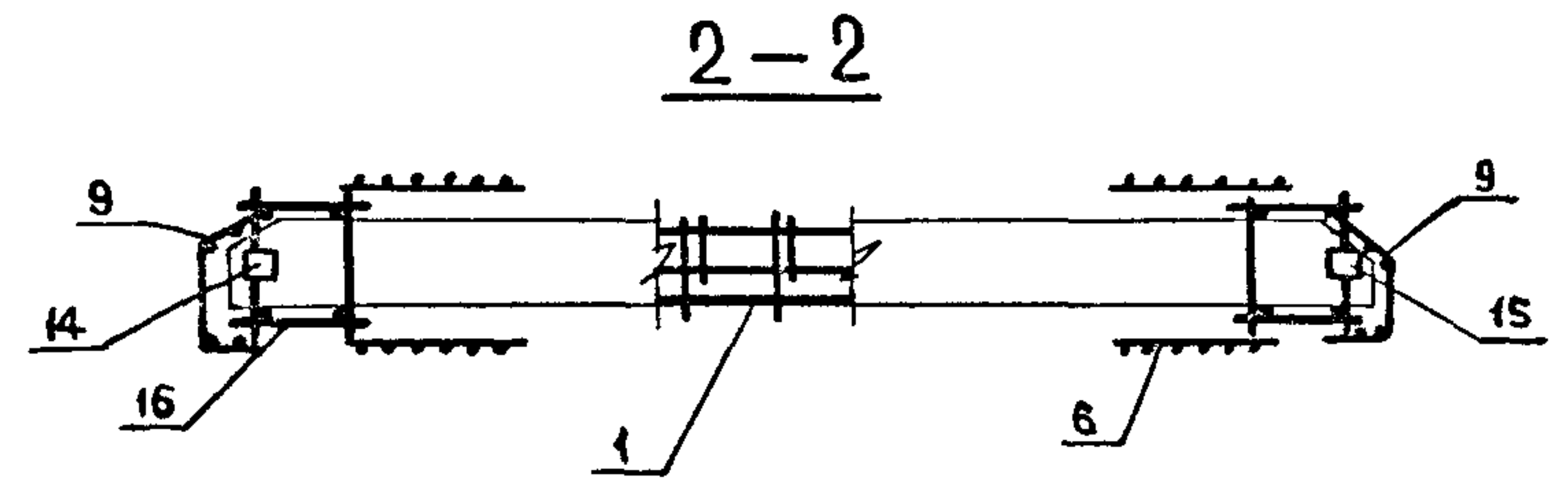
1. В ТАБЛИЦЕ ПРИВЕДЕНО ОБОЗНАЧЕНИЕ ДОКУМЕНТА
АРМАТУРНЫХ ИЗДЕЛИЙ ПО ВЫПУСКУ 1.090.1-1/88. 2-3

2. АРМАТУРА КЛАССА А III ПО ГОСТ 5781-82

3. АРМАТУРА КЛАССА ВР I ПО ГОСТ 8727-80



УЗЛЫ СМОТРИ К57.



		1. 090. 1-1/88. 2-2-К19				
НАЧ.ОТД.	ВОЛЬСКИЙ	<i>В.В.В.</i>	ПРОСТРАНСТВЕННЫЕ КАРКАСЫ	СТАДИЯ	ЛИСТ	ЛИСТОВ
Н.КОНТР.	ЕГОРСВ	<i>Е.Г.</i>		Р	1	2
ГЛ.КОНСТ.	ШАЦ	<i>Ш.</i>	(КПА 28.3,5; 1КПА 28.4,0)	ЦНИИЭП ТОРГОВО- ВЫТОВЫХ ЗДАНИЙ ТУРИСТСКИХ КОМПЛЕКСОВ		
Г И П	НИКОЛАЕВА	<i>Н.</i>				
Г И П	КОНОВАЛОВА	<i>К.</i>				
ПРОВЕР	ЛУГОВАЯ	<i>Л.</i>				
РАЗРАБ	ХОРОШИЦАЛОВА	<i>Х.</i>				

ИМБ. ПОДА. ПОДПИСЬ И ДАТА ВЗАИМНВ.

МАРКА СБОРНОГО АРМАТУРНОГО ИЗДЕЛИЯ	ПОЗ.	МАРКА АРМАТУРНОГО ИЗДЕЛИЯ	КОЛ.	МАССА КГ		ОБОЗНАЧЕНИЕ ДОКУМЕНТА
				1 ШТ	ВСЕГО	
1КПА 28.3,5	1	КПП-7	1	12.40	12.40	К46
	2	КР-1	4	2.83	11.32	К1
	4	КР-19	1	2.42	2.42	К10
	6	С-7	4	0.36	1.44	К29
	9	С-3	2	2.10	4.20	К27
	10	СП-1	2	1.38	2.75	К43
	11	АН-1	2	1.08	2.17	К44
	12	АН-2	2	0.84	1.68	К44
	14	МН-2	1	0.84	0.84	К46
	15	МН-2	1	0.84	0.84	К46
	16	АН-3Т	1	0.84	0.84	К44
	17	АН-3Н	1	0.84	0.84	К44
	18	Φ5ВРІ L=150	40	0.02	0.83	Б.Ч.
ИТОГО:				42.62		

МАРКА СБОРНОГО АРМАТУРНОГО ИЗДЕЛИЯ	ПОЗ.	МАРКА АРМАТУРНОГО ИЗДЕЛИЯ	КОЛ.	МАССА КГ		ОБОЗНАЧЕНИЕ ДОКУМЕНТА
				1 ШТ	ВСЕГО	
1КПА 28.4,0	1	КПП-8	1	12.67	12.67	К46
	2	КР-2	4	2.90	11.60	К1
	4	КР-21	1	2.37	2.37	К11
	6	С-7	4	0.36	1.44	К29
	9	С-4	2	2.16	4.33	К27
	10	СП-1	2	1.38	2.75	К43
	11	АН-1	2	1.08	2.17	К44
	12	АН-2	2	0.84	1.68	К44
	14	МН-2	1	0.84	0.84	К46
	15	МН-2	1	0.84	0.84	К46
	16	АН-3Т	1	0.84	0.84	К44
	17	АН-3Н	1	0.84	0.84	К44
	18	Φ5ВРІ L=150	40	0.02	0.83	Б.Ч.
ИТОГО:				43.29		

1. В ТАБЛИЦЕ ПРИВЕДЕНО ОБОЗНАЧЕНИЕ ДОКУМЕНТА
АРМАТУРНЫХ ИЗДЕЛИЙ ПО ВЫПУСКУ 1.090.1-1/88. 2-3

2. АРМАТУРА КЛАССА АIII ПО ГОСТ 5781-82

3. АРМАТУРА КЛАССА ВРІ ПО ГОСТ 8727-80

1.090.1-1/88. 2-2-К19

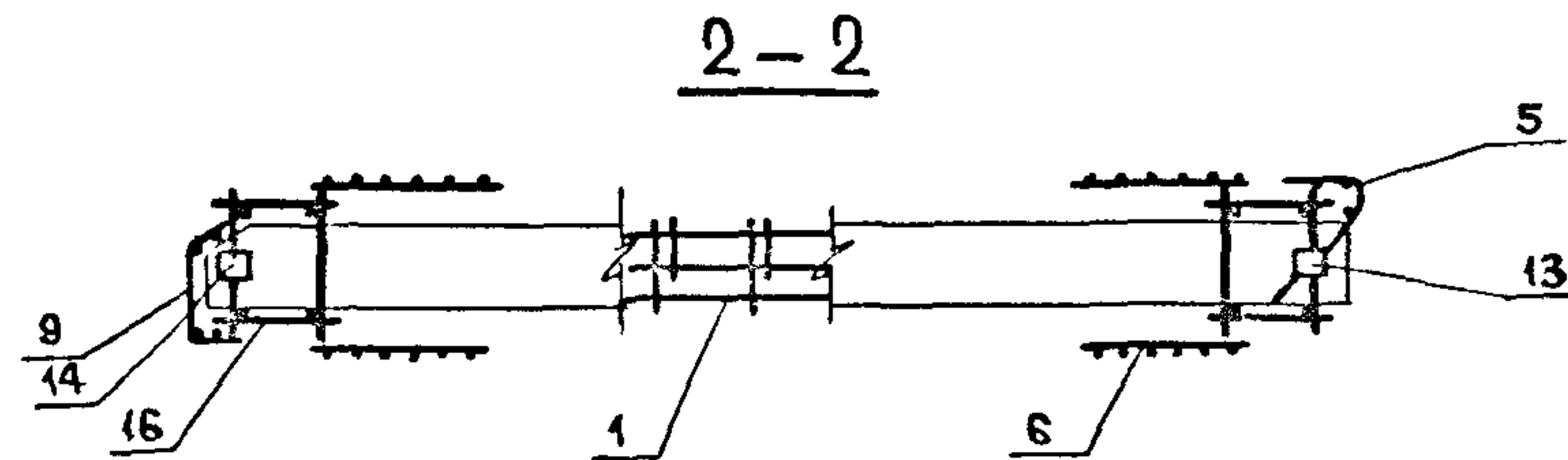
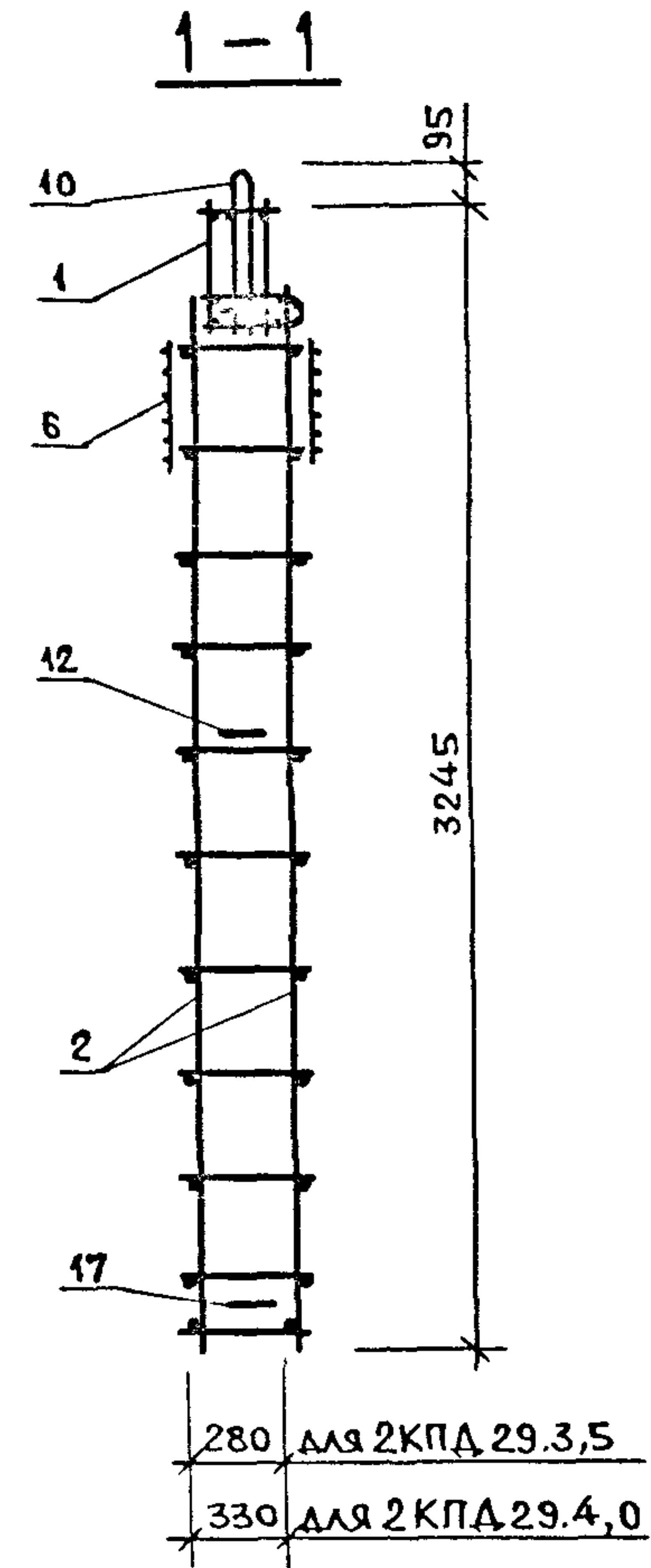
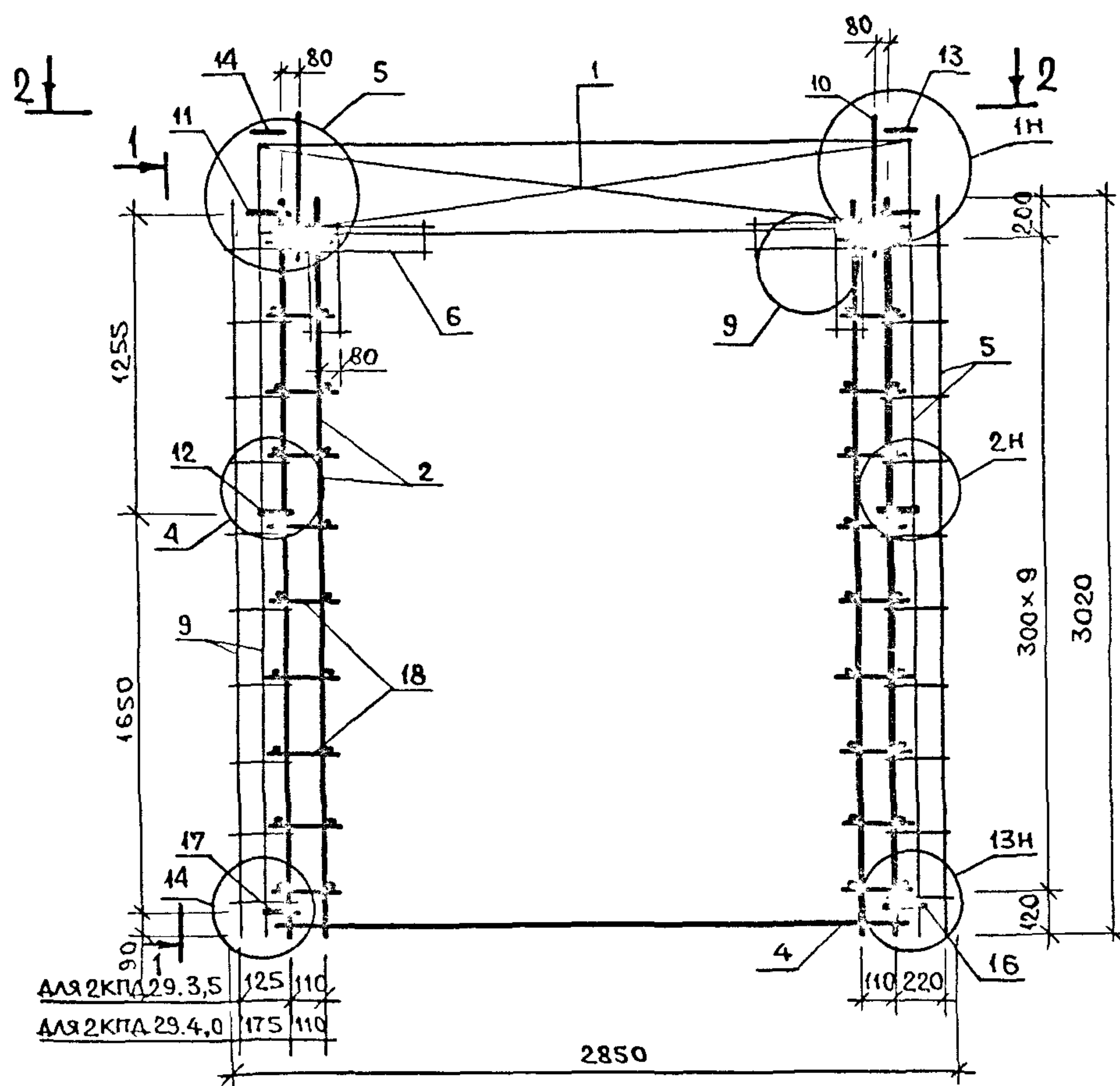
ЛИСТ

2

МАРКА СБОРНОГО АРМАТУРНОГО ИЗДЕЛИЯ	ПОЗ.	МАРКА АРМАТУРНОГО ИЗДЕЛИЯ	КОЛ.	МАССА КГ		ОБОЗНАЧЕНИЕ ДОКУМЕНТА
				1 ШТ	ВСЕГО	
1КПА 29.3.5	1	КПП-9Т	1	12.71	12.71	1.090.1-1/88.2-2 К 47
	2	КР-1	4	2.83	11.32	К 1
	4	КР-19	1	2.42	2.42	К 10
	5	С-1	1	3.07	3.07	К 26
	6	С-7	4	0.36	1.44	К 29
	9	С-3	1	2.10	2.10	К 27
	10	СП-1	2	1.38	2.75	К 43
	11	АН-1	2	1.08	2.17	К 44
	12	АН-2	2	0.84	1.68	К 44
	13	МН-1	1	0.77	0.77	К 45
	15	МН-2Н	1	0.84	0.84	К 46
	16	АН-3Т	1	0.84	0.84	К 44
	17	АН-3Н	1	0.84	0.84	К 44
	18	Ø5ВРІ L= 150	40	0.02	0.83	Б.Ч.
ИТОГО:				43.78		

МАРКА СБОРНОГО АРМАТУРНОГО ИЗДЕЛИЯ	ПОЗ.	МАРКА АРМАТУРНОГО ИЗДЕЛИЯ	КОЛ.	МАССА КГ		ОБОЗНАЧЕНИЕ ДОКУМЕНТА
				1 ШТ	ВСЕГО	
1КПА 29.4.0	1	КПП-10Т	1	13.00	13.00	1.090.1-1/88.2-2 К 47
	2	КР-2	4	2.90	11.60	К 1
	4	КР-22	1	2.41	2.41	К 11
	5	С-2	1	3.11	3.11	К 26
	6	С-7	4	0.36	1.44	К 29
	9	С-4	1	2.16	2.16	К 27
	10	СП-1	2	1.38	2.75	К 43
	11	АН-1	2	1.08	2.17	К 44
	12	АН-2	2	0.84	1.68	К 44
	13	МН-1	1	0.77	0.77	К 45
	15	МН-2Н	1	0.84	0.84	К 46
	16	АН-3Т	1	0.84	0.84	К 44
	17	АН-3Н	1	0.84	0.84	К 44
	18	Ø5ВРІ L= 150	40	0.02	0.83	Б.Ч.
ИТОГО:				44.44		

1. В ТАБЛИЦЕ ПРИВЕДЕНО ОБОЗНАЧЕНИЕ ДОКУМЕНТА
АРМАТУРНЫХ ИЗДЕЛИЙ ПО ВЫПУСКУ 1.090.1-1/88. 2-3
2. АРМАТУРА КЛАССА А III ПО ГОСТ 5781-82
3. АРМАТУРА КЛАССА ВРІ ПО ГОСТ 6727-80



УЗЛЫ СМОТРИ К57.

ИЗВ. ПОДЛ. ПОДПИСЬ И ДАТА ВЗАИМНВ.

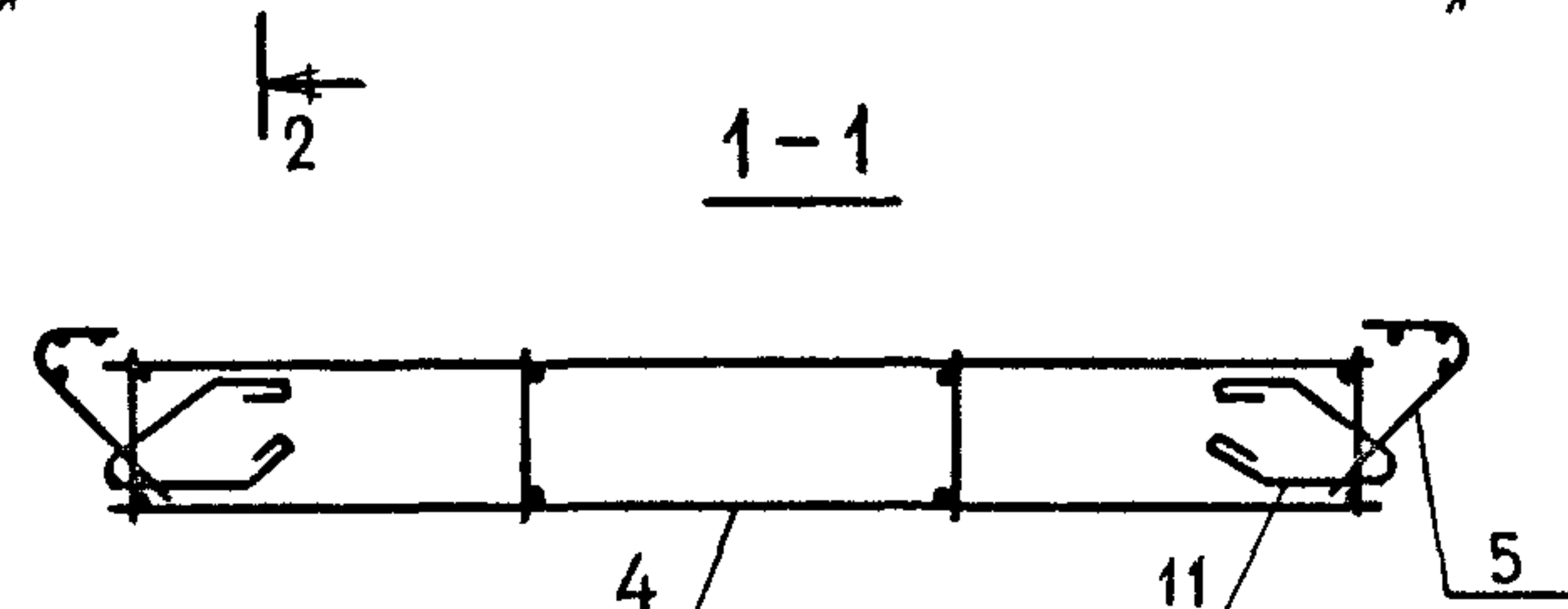
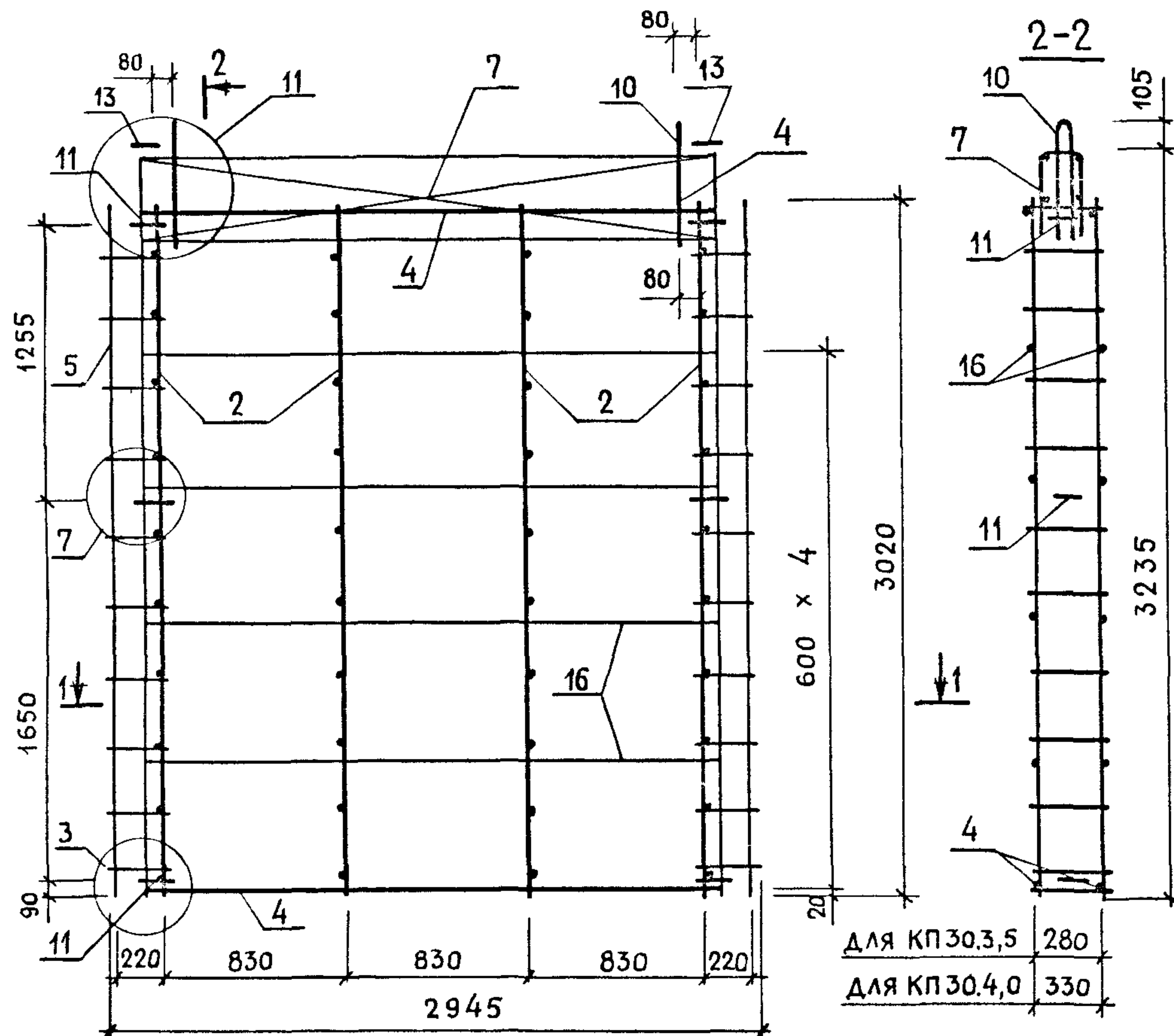
НАЧ.ОТД.	ВОЛЫНСКИЙ		1.090.1-1/88. 2-2- К21			
Н.КОНТР.	ЕГОРОЗ					
ГЛ.КОНСТ.	ШАЦ		ПРОСТРАНСТВЕННЫЕ КАРКАСЫ	СТАДИЯ	ЛИСТ	ЛИСТОВ
Г И П	НИКОЛАЕВА			Р	1	2
Г И П	КОНОВАЛОВА		2КПА29.3,5 ; 2КПА29.4,0			
ПРОВЕР.	ЛУГОВАЯ					
РАЗРАС.	ХОРОШИЦОВА		ЦНИИЭП			

МАРКА СБОРНОГО АРМАТУРНОГО ИЗДЕЛИЯ	ПОЗ.	МАРКА АРМАТУРНОГО ИЗДЕЛИЯ	КОЛ.	МАССА КГ		ОБОЗНАЧЕНИЕ ДОКУМЕНТА
				1 ШТ	ВСЕГО	
2КПА 29.3,5	1	КПП-9Н	1	12.71	12.71	К48
	2	КР-1	4	2.83	11.32	К1
	4	КР-19	1	2.42	2.42	К10
	5	С-1	1	3.07	3.07	К26
	6	С-7	4	0.36	1.44	К29
	9	С-3	1	2.10	2.10	К27
	10	СП-1	2	1.38	2.75	К42
	11	АН-1	2	1.08	2.17	К43
	12	АН-2	2	0.84	1.68	К43
	13	МН-1	1	0.77	0.77	К45
	14	МН-2	1	0.84	0.84	К46
	16	АН-3Т	1	0.84	0.84	К44
	17	АН-3Н	1	0.84	0.84	К44
	18	∅5ВРІ L=150	40	0.02	0.83	Б.Ч.
ИТОГО:				43.86		

МАРКА СБОРНОГО АРМАТУРНОГО ИЗДЕЛИЯ	ПОЗ.	МАРКА АРМАТУРНОГО ИЗДЕЛИЯ	КОЛ.	МАССА КГ		ОБОЗНАЧЕНИЕ ДОКУМЕНТА
				1 ШТ	ВСЕГО	
2КПА 29.4,0	1	КПП-10Н	1	13.00	13.00	К48
	2	КР-2	4	2.90	11.60	К1
	4	КР-22	1	2.41	2.41	К10
	5	С-2	1	3.11	3.11	К26
	6	С-7	4	0.36	1.44	К29
	9	С-4	1	2.16	2.16	К27
	10	СП-1	2	1.38	2.75	К42
	11	АН-1	2	1.08	2.17	К43
	12	АН-2	2	0.84	1.68	К43
	13	МН-1	1	0.77	0.77	К45
	14	МН-2	1	0.84	0.84	К46
	16	АН-3Т	1	0.84	0.84	К44
	17	АН-3Н	1	0.84	0.84	К44
	18	∅5ВРІ L=150	40	0.02	0.83	Б.Ч.
ИТОГО:				44.54		

1. В ТАБЛИЦЕ ПРИВЕДЕНО ОБОЗНАЧЕНИЕ ДОКУМЕНТА
АРМАТУРНЫХ ИЗДЕЛИЙ ПО ВЫПУСКУ 1.090.1-1/88. 2-3
2. АРМАТУРА КЛАССА А III ПО ГОСТ 5781-82
3. АРМАТУРА КЛАССА ВР I ПО ГОСТ 8727-80

1.090.1-1/88. 2-2-К21	ЛИСТ 2
-----------------------	-----------



МАРКА ПРОСТРАНСТВЕННОГО КАРКАСА	ПОЗ	МАРКА АРМАТУРНОГО ИЗДЕЛИЯ	КОЛ	МАССА, КГ		ОБОЗНАЧЕНИЕ ДОКУМЕНТА
				1 ШТ.	ВСЕГО	
КП 30.3,5	2	КР-1	4	2.83	11.32	К1
	4	КР-13	2	2.40	4.80	К7
	5	С-1	2	3.07	6.14	К26
	7	С-8	1	3.68	3.68	К30
	10	СП-3	2	3.10	6.20	К43
	11	АН-1	6	1.08	6.48	К44
	13	МН-1	2	0.80	1.60	К45
	16	φ5 ВрI L=2530	8	0.35	2.81	Б.Ч.
				ИТОГО:	44.31	
КП 30.4,0	2	КР-2	4	2.90	11.6	К1
	4	КР-14	2	2.46	4.92	К7
	5	С-2	2	3.11	6.22	К26
	7	С-9	1	3.75	3.75	К30
	10	СП-4	2	4.38	8.76	К43
	11	АН-1	6	1.08	6.48	К44
	13	МН-1	2	0.80	1.60	К45
	16	φ5 ВрI L=2530	8	0.35	2.81	Б.Ч.
				ИТОГО:	46.14	

1. В ТАБЛИЦЕ ПРИВЕДЕНО ОБОЗНАЧЕНИЕ ДОКУМЕНТА АРМАТУРНЫХ ИЗДЕЛИЙ ПО ВЫПУСКУ 1.090.1-1/88. 2-3.
 2. АРМАТУРА КЛАССА ВрI ПО ГОСТ 6727-80.
 3. УЗЛЫ СМОТРИ К57.

ЦИВМ ПОДА. ПОДПИСЬ И ДАТА. ВЗАМ. ИНВ.Л

НАЧ. ОТД.	ВОЛЫНСКИЙ	<i>[Signature]</i>
Н. КОНТР.	ЕГОРОВ	<i>[Signature]</i>
ГЛ. КОНСТ.	ШАЦ	<i>[Signature]</i>
ГИП	НИКОЛАЕВА	<i>[Signature]</i>
ГИП	КОНОВАЛОВА	<i>[Signature]</i>
ПРОВЕР.	ХОРОШИЛОВА	<i>[Signature]</i>
РАЗРАБ.	ЛУГОВАЯ	<i>[Signature]</i>

1.090.1-1/88.2-2-К22

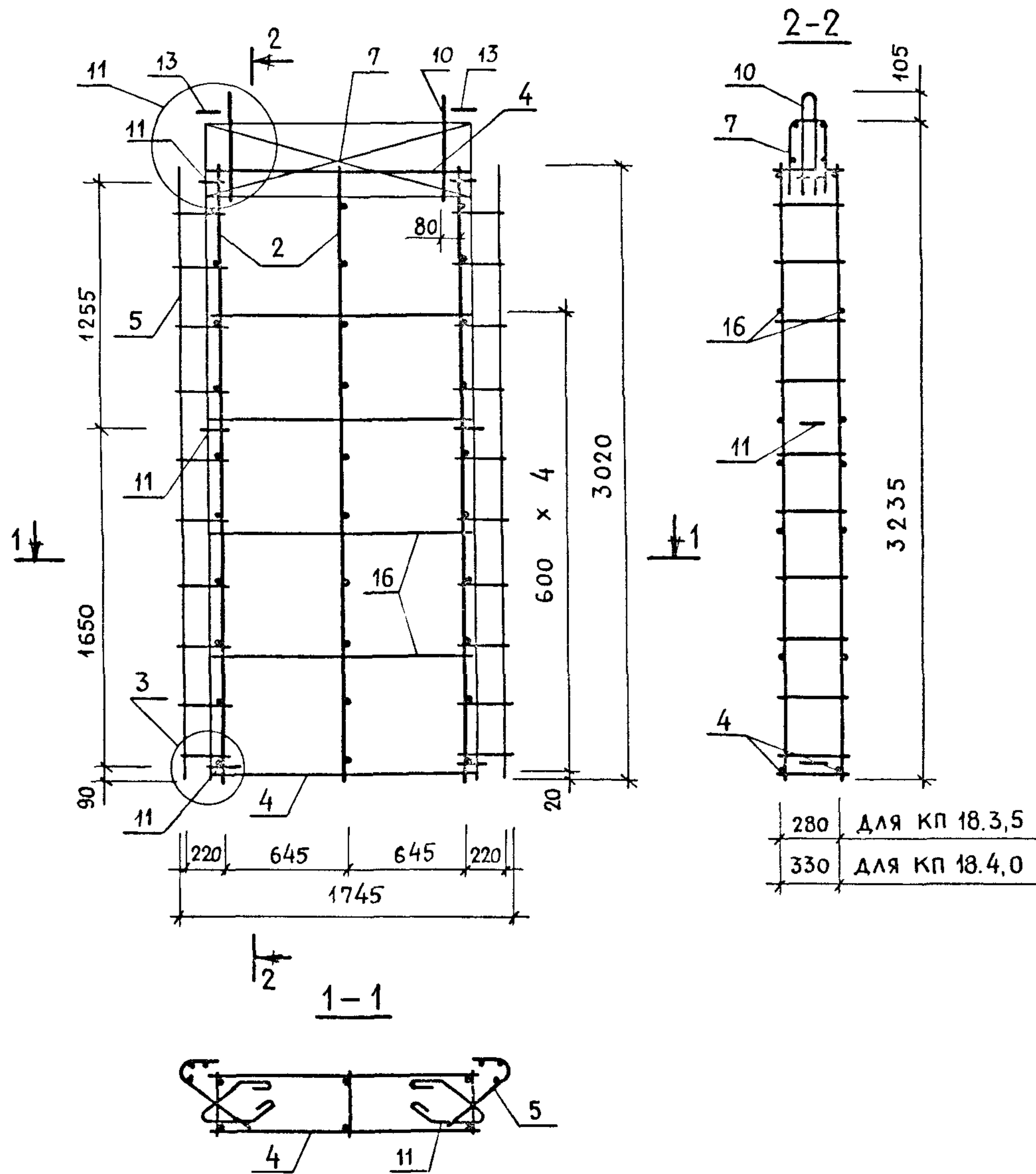
ПРОСТРАНСТВЕННЫЕ
КАРКАСЫ

КП 30.3,5 ; КП 30.4,0

СТАДИЯ	ЛИСТ	ЛИСТОВ
Р		1

ЦНИИЭП

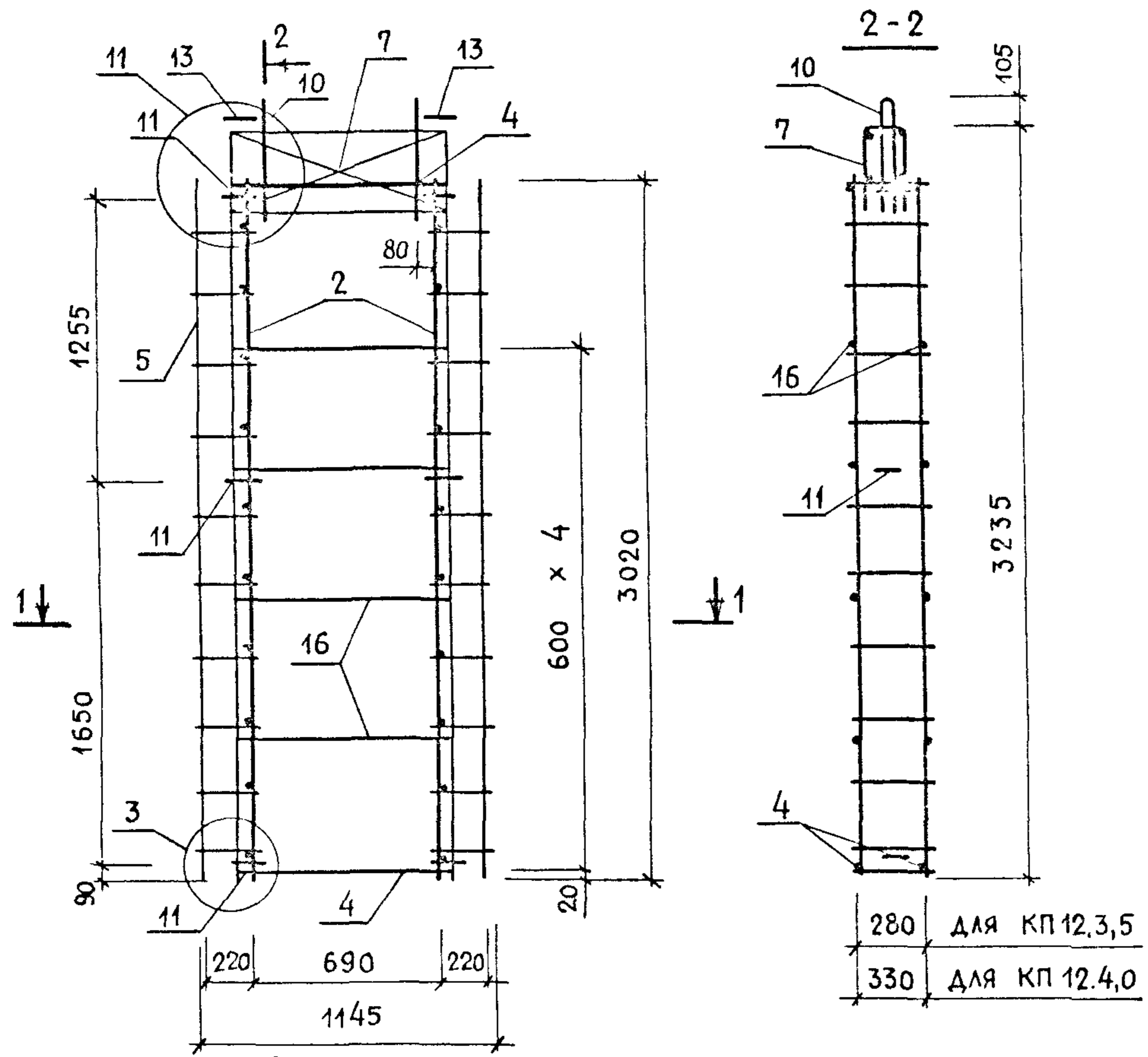
ТОРГОВО-БЫТОВЫХ ЗДАНИЙ И ТУРИСТСКИХ КОМПЛЕКСОВ



МАРКА ПРОСТРАНСТВЕННОГО КАРКАСА	ПОЗ	МАРКА АРМАТУРНОГО ИЗДЕЛИЯ	КОЛ	МАССА, КГ		ОБОЗНАЧЕНИЕ ДОКУМЕНТА
				1 ШТ.	ВСЕГО	
КП 18.3,5	2	КР-1	3	2 83	8.49	К1
	4	КР-24	2	1.27	2.54	К13
	5	С-1	2	3.07	6.14	К26
	7	С-10	1	2.12	2.12	К31
	10	СП-2	2	2.14	4.28	К43
	11	АН-1	6	1.08	6.48	К44
	13	МН-1	2	0.80	1.60	К45
	16	Ф5 ВрI, L = 1330	8	0.18	1.48	Б.Ч.
				ИТОГО:	33.13	
КП 18.4,0	2	КР-2	3	2.90	8.70	К1
	4	КР-25	2	1.31	2.62	К13
	5	С-2	2	3.11	6.22	К26
	7	С-11	1	2.16	2.16	К31
	10	СП-2	2	2.14	4.28	К43
	11	АН-1	6	1.08	6.48	К44
	13	МН-1	2	0.80	1.60	К45
	16	Ф5 ВрI, L = 1330	8	0.18	1.48	Б.Ч.
				ИТОГО:	33.54	

1. В ТАБЛИЦЕ ПРИВЕДЕНО ОБОЗНАЧЕНИЕ ДОКУМЕНТА АРМАТУРНЫХ ИЗДЕЛИЙ ПО ВЫПУСКУ 1.090.1-1/88. 2-3.
 2. АРМАТУРА КЛАССА ВрI ПО ГОСТ 6727-80.
 3. УЗЛЫ СМОТРИ К 57.

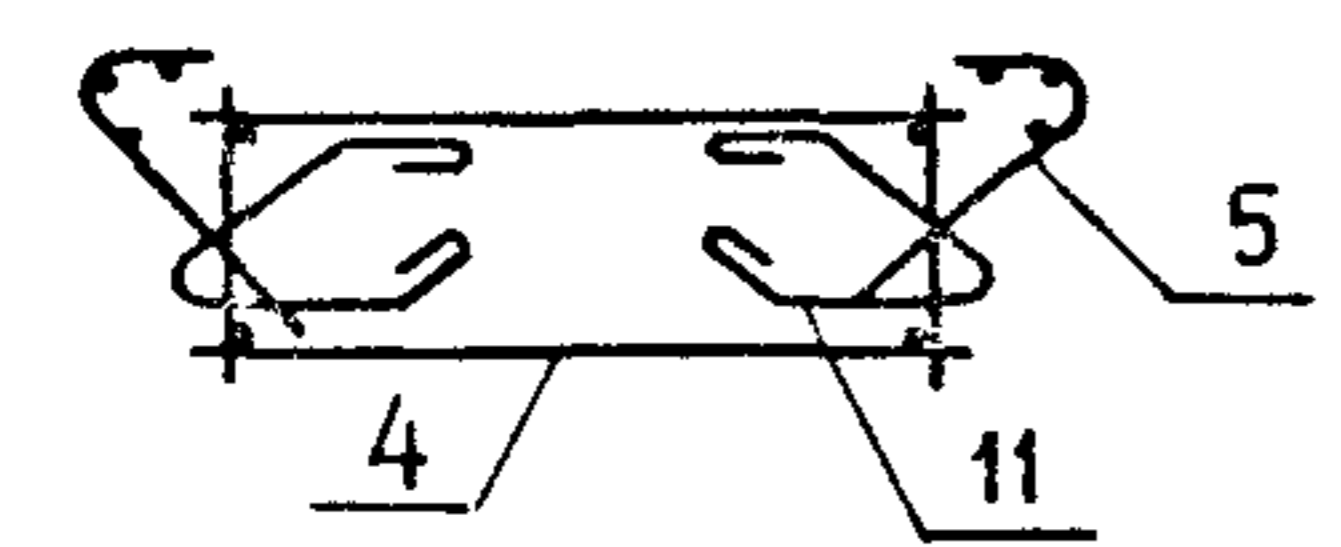
НАЧ ОТД	ВОЛЫНСКИЙ		1.090.1-1/88.2-2- К23			
Н КОНТР	ЕГОРОВ					
ГЛ КОНСТ	ШАЦ					
ГИП	НИКОЛАЕВА					
ГИП	КОНОВАЛОВА					
ПРОВЕР	ХОРОШИЛОВА					
РАЗРАБ	ЛУГОВАЯ					
			ПРОСТРАНСТВЕННЫЕ КАРКАСЫ	СТАДИЯ	ЛИСТ	ЛИСТОВ
			КП 18.3,5 ; КП 18.4,0	Р		1
				ЦНИИЭП ТОРГОВО-БЫТОВЫХ ЗДАНИЙ И ТУРИСТСКИХ КОМПЛЕКСОВ		



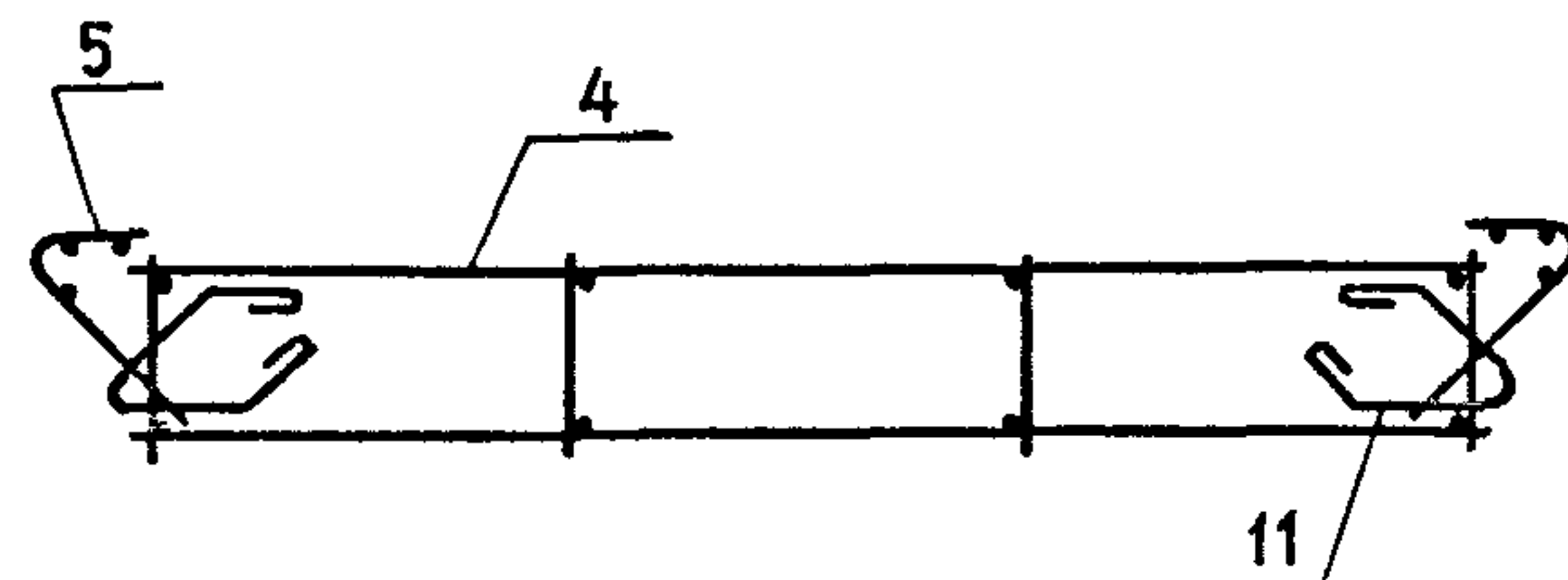
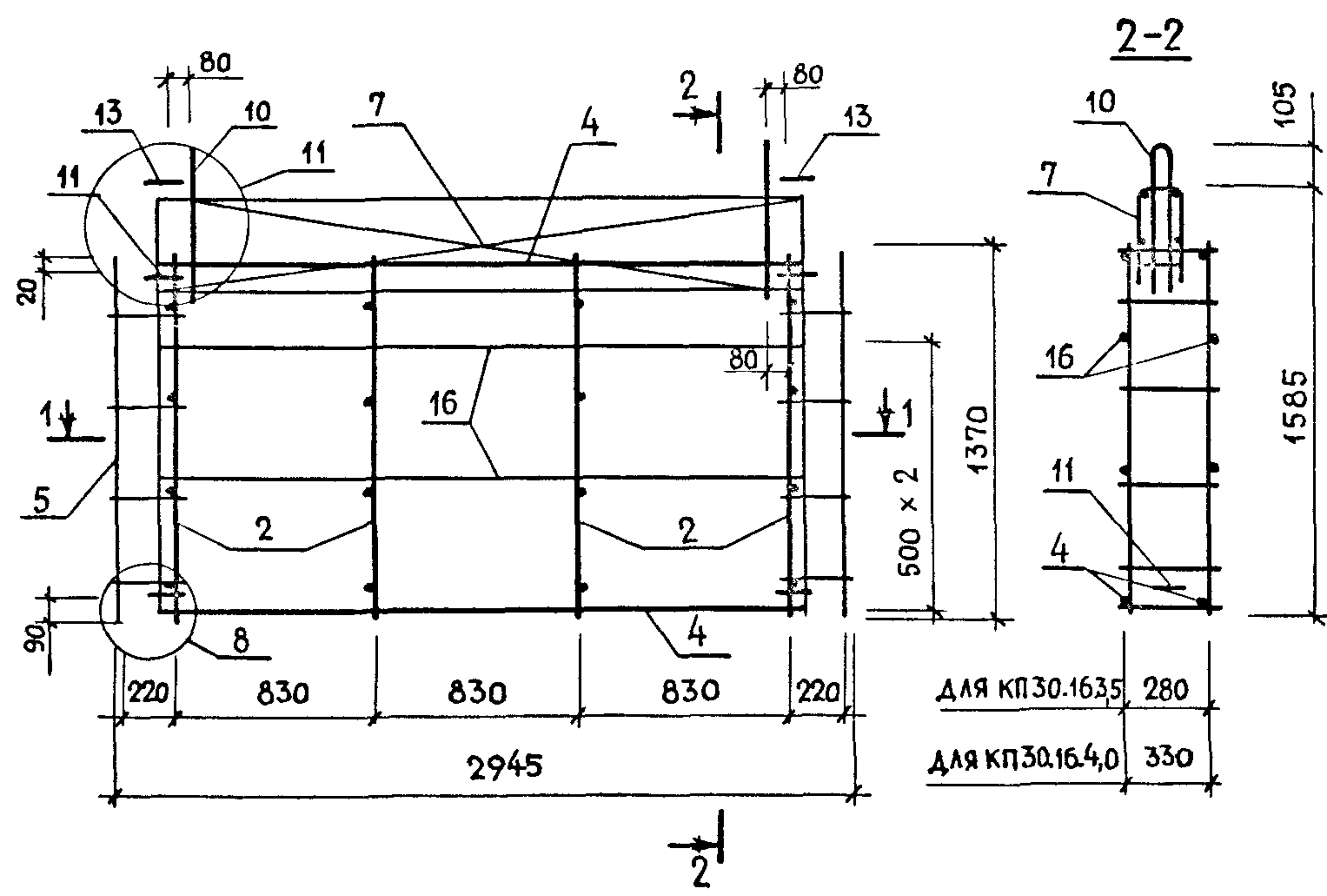
МАРКА ПРОСТРАНСТВЕННОГО КАРКАСА	ПОЗ	МАРКА АРМАТУРНОГО ИЗДЕЛИЯ	КОЛ	МАССА, КГ		ОБОЗНАЧЕНИЕ ДОКУМЕНТА
				1 ШТ.	ВСЕГО	
КП 12.3,5	2	КР-1	2	2.83	5.65	К1
	4	КР-26	2	0.71	1.42	К14
	5	С-1	2	3.07	6.14	К26
	7	С-12	1	1.34	1.34	К32
	10	СП-1	2	1.41	2.82	К43
	11	АН-1	6	1.08	6.48	К44
	13	МН-1	2	0.80	1.60	К45
	16	φ5 ВрI, L=730	8	0.10	0.80	Б.Ч.
				ИТОГО:	26.86	
КП 12.4,0	2	КР-2	2	2.90	5.80	К1
	4	КР-27	2	0.73	1.46	К14
	5	С-2	2	3.11	6.22	К26
	7	С-13	1	1.37	1.37	К32
	10	СП-1	2	1.41	2.82	К43
	11	АН-1	6	1.08	6.48	К44
	13	МН-1	2	0.80	1.60	К45
	16	φ5 ВрI, L=730	8	0.10	0.80	Б.Ч.
				ИТОГО:	26.52	

1. В ТАБЛИЦЕ ПРИВЕДЕНО ОБОЗНАЧЕНИЕ ДОКУМЕНТА АРМАТУРНЫХ ИЗДЕЛИЙ ПО ВЫПУСКУ 1.090.1-1/88. 2-3.
 2. АРМАТУРА КЛАССА ВрI ПО ГОСТ 6727-80.
 3. УЗЛЫ СМОТРИ К57.

ИЗМ. ПОСЛА
 ПОДПИСЬ И ДАТА
 БЗАН ИВВН



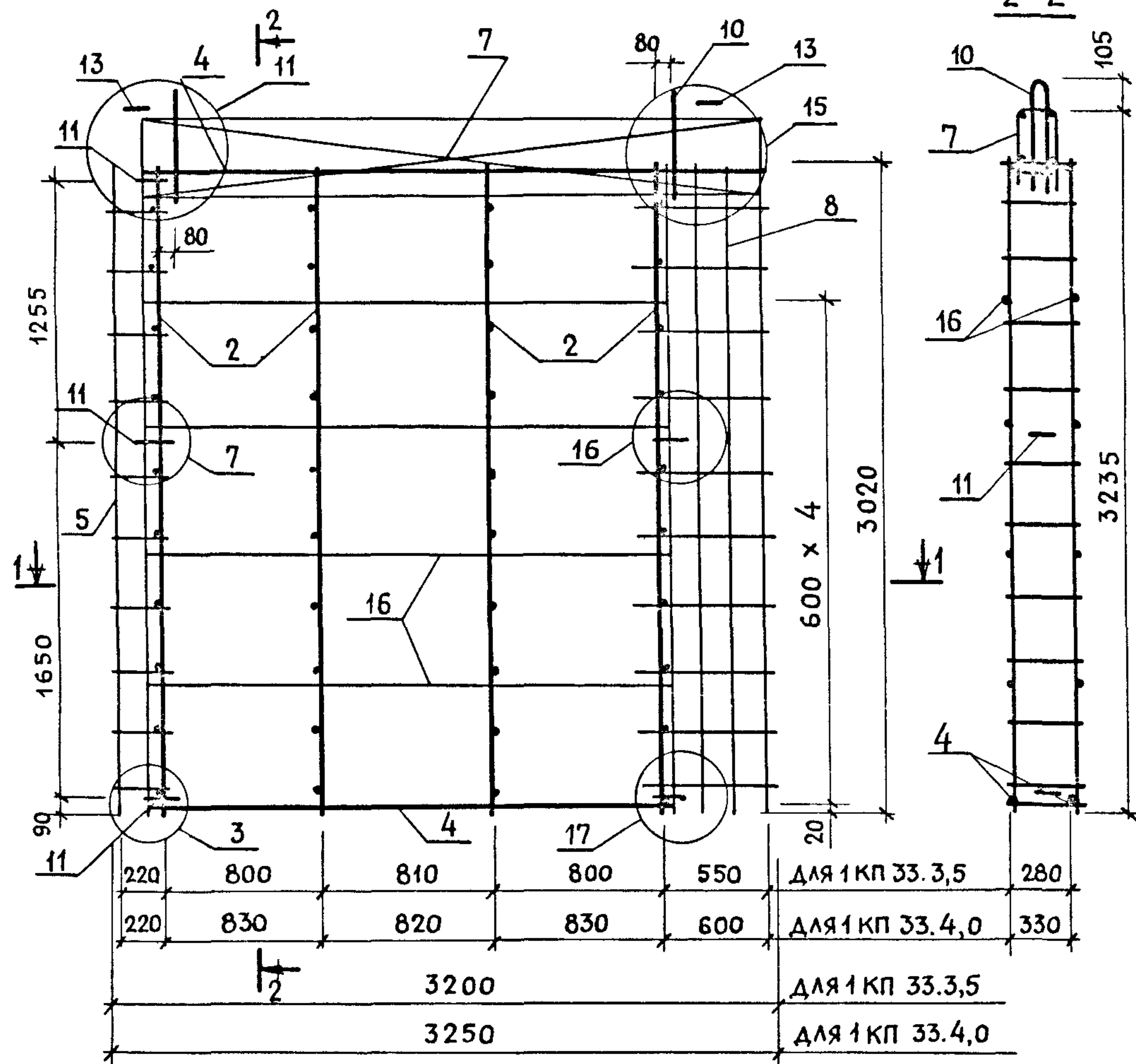
НАЧ. ОТД.	ВОЛЫНСКИЙ		1.090.1-1/88.2-2-К24		
И КОНТ.Р.	ЕГОРОВ				
ГЛА КОНСТ.	ЦАЦ				
ГИП	НИКОЛАЕВА				
ГИП	КОНОВАЛОВА				
ПРОВЕР.	ХРОШИЛОВА				
РАЗРАБ.	ЛУГОВАЯ				
ПРОСТРАНСТВЕННЫЕ КАРКАСЫ КП 12.3,5 ; КП 12.4,0			СТАДИЯ	ЛИСТ	ЛИСТОВ
			Р	1	1
			ТОРГОВО-БЫТОВЫХ ЗДАНИЙ И ТУРИСТСКИХ КОМПЛЕКСОВ		



МАРКА ПРОСТРАНСТВЕННОГО КАРКАСА	ПОЗ	МАРКА АРМАТУРНОГО ИЗДЕЛИЯ	КОЛ	МАССА, КГ		ОБОЗНАЧЕНИЕ ДОКУМЕНТА
				1 ШТ.	ВСЕГО	
КП30.16.3,5	2	КР-11	4	1.30	5.20	К6
	4	КР-13	2	2.40	4.80	К7
	5	С-32	2	1.40	2.80	К42
	7	С-8	1	3.68	3.68	К30
	10	СП-1	2	1.41	2.82	К43
	11	АН-1	4	1.08	4.32	К44
	13	МН-1	2	0.80	1.60	К45
	16	φ5 ВрI L = 2530	4	0.35	1.40	Б.Ч.
				ИТОГО:	26.62	
КП30.16.4,0	2	КР-12	4	1.34	5.36	К6
	4	КР-14	2	2.46	4.92	К7
	5	С-33	2	1.42	2.84	К42
	7	С-9	1	3.75	3.75	К30
	10	СП-1	2	1.41	2.82	К43
	11	АН-1	4	1.08	4.32	К44
	13	МН-1	2	0.80	1.60	К45
	16	φ5 ВрI L = 2530	4	0.35	1.40	Б.Ч.
				ИТОГО:	27.01	

1. В ТАБЛИЦЕ ПРИВЕДЕНО ОБОЗНАЧЕНИЕ ДОКУМЕНТА АРМАТУРНЫХ ИЗДЕЛИЙ ПО ВЫПУСКУ 1.090.1-1/88. 2-3.
 2. АРМАТУРА КЛАССА ВрI ПО ГОСТ 6727-80.
 3. УЗЛЫ СМОТРЕ К57.

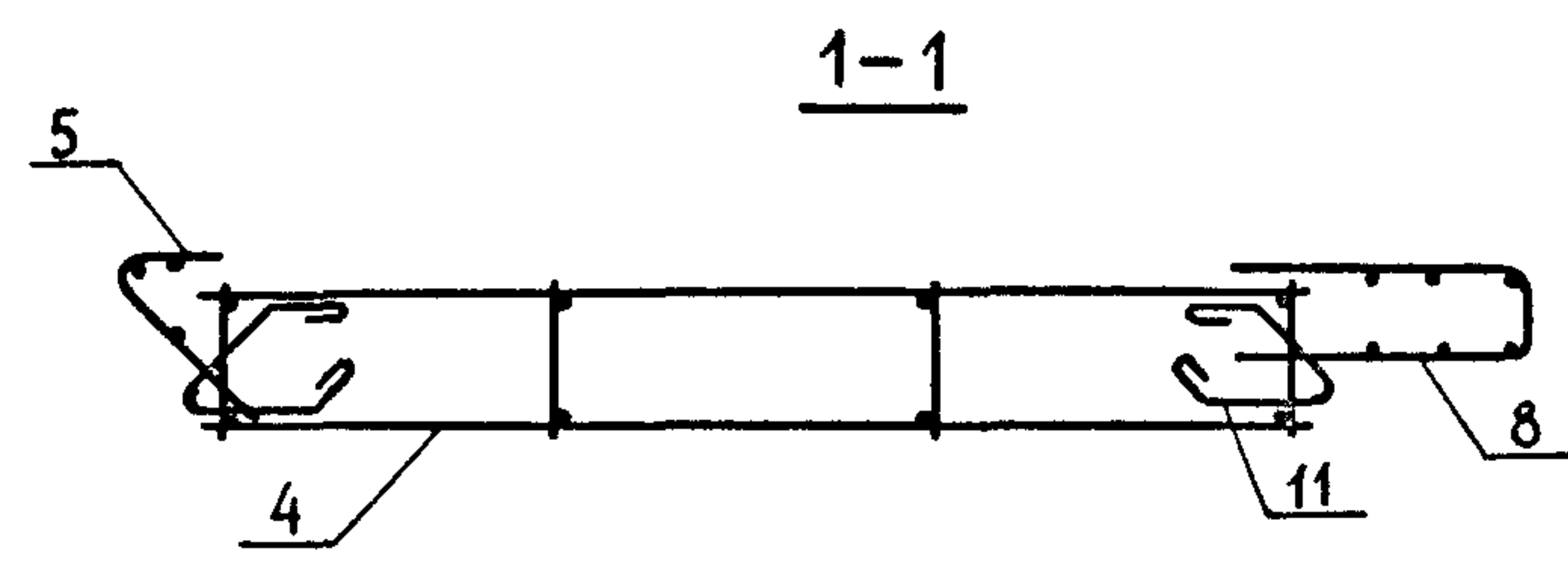
НАЧ.ОТД.	ВОЛЫНСКИЙ		1.090.1-1/88.2-2-К25			
Н.КОНТР.	ЕГОРОВ					
ГЛАВ.КОНСТ.	ШАЦ		ПРОСТРАНСТВЕННЫЕ КАРКАСЫ	СТАДИЯ	ЛИСТ	ЛИСТОВ
ГИП	НИКОЛАЕВА			Р		1
ГИП	КОНОВАЛОВА		КП30.16.3,5 ; КП30.16.4,0	ЦНИИЭП ТОРГОВО- БЫТОВЫХ ЗДАНИЙ И ТУРИСТСКИХ КОМПЛЕКСОВ		
ПРОВЕР.	ХОРОШЦЛОВА					
РАЗРАБ.	ЛУГОВАЯ					



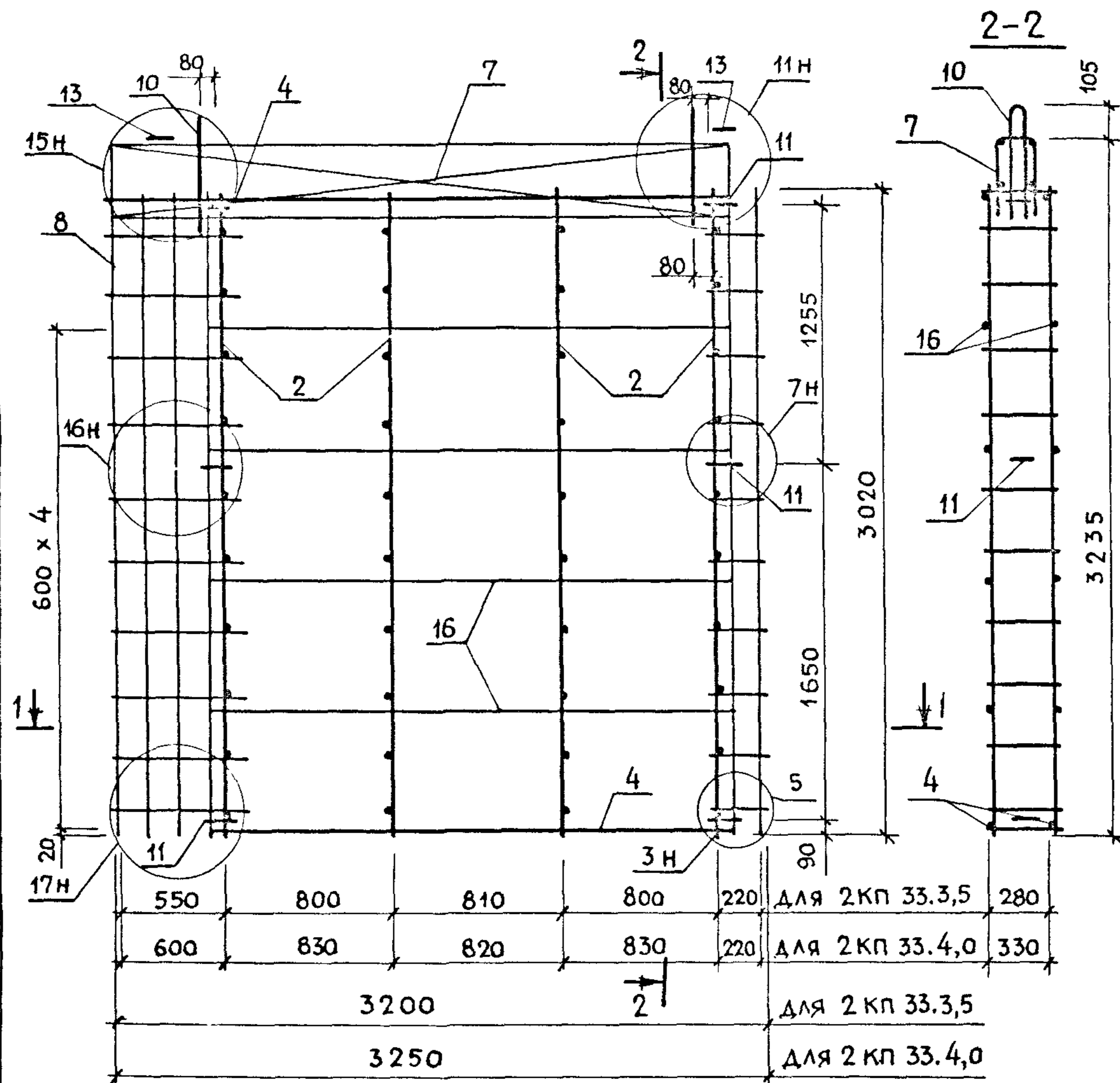
МАРКА ПРОСТРАНСТВЕННОГО КАРКАСА	ПОЗ	МАРКА АРМАТУРНОГО ИЗДЕЛИЯ	КОЛ	МАССА, КГ		ОБОЗНАЧЕНИЕ ДОКУМЕНТА
				1 ШТ.	ВСЕГО	
1кп 33.3,5	2	КР-1	4	2.83	11.32	К1
	4	КР-30	2	2.34	4.68	К16
	5	С-1	1	3.07	3.07	К26
	7	С-14	1	4.11	4.11	К33
	8	С-5	1	5.59	5.59	К28
	10	СП-4	2	4.38	8.76	К43
	11	АН-1	6	1.08	6.48	К44
	13	МН-1	2	0.80	1.60	К45
	16	φ5 ВрI, L = 2450	8	0.34	2.72	Б.Ч.
					ИТОГО:	48.33
1кп 33.4.0	2	КР-2	4	2.90	11.60	К1
	4	КР-31	2	2.40	4.80	К16
	5	С-2	1	3.11	3.11	К26
	7	С-15	1	4.23	4.23	К33
	8	С-6	1	5.64	5.64	К28
	10	СП-4	2	4.38	8.76	К43
	11	АН-1	6	1.08	6.48	К44
	13	МН-1	2	0.80	1.60	К45
	16	φ5 ВрI, L = 2450	8	0.34	2.72	Б.Ч.
				ИТОГО:	48.94	

1. В ТАБЛИЦЕ ПРИВЕДЕНО ОБОЗНАЧЕНИЕ ДОКУМЕНТА АРМАТУРНЫХ ИЗДЕЛИЙ ПО ВЫПУСКУ 1.090.1-1/88. 2-3.
 2. АРМАТУРА КЛАССА ВрI ПО ГОСТ 6727-80.
 3. УЗЛЫ СМОТРИ К57.

ИНВ. ПОДА. ПОДПИСЬ И ДАТА ВЗАМ. ИНВ.Н

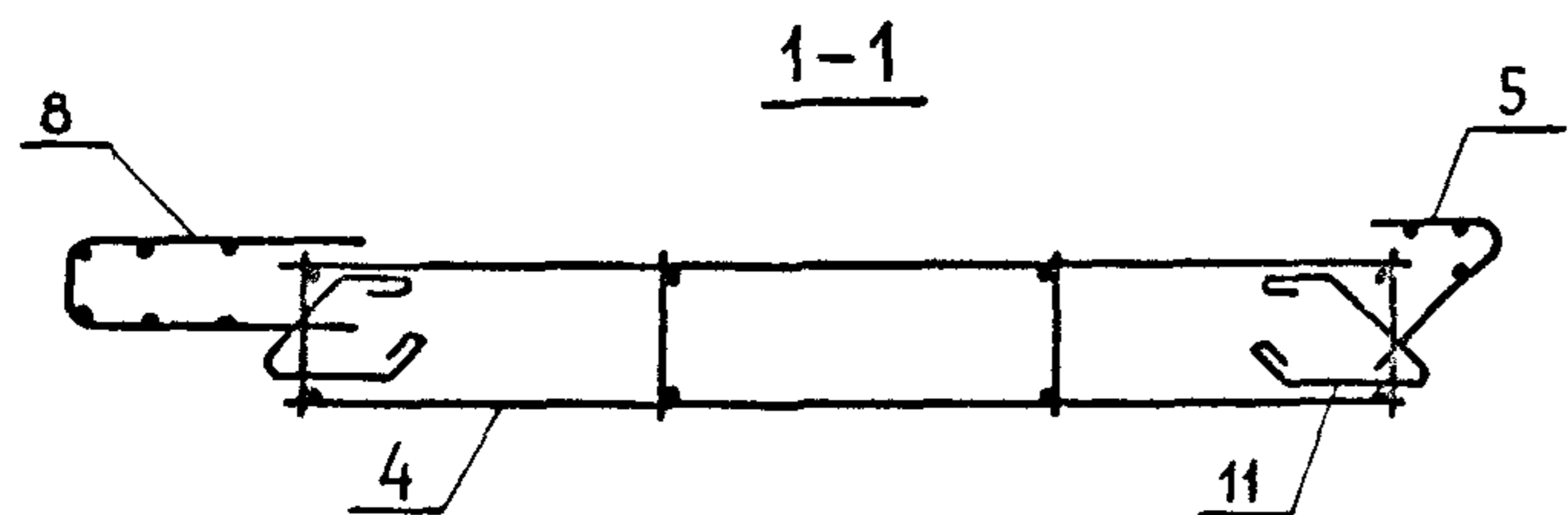


НАЧ. ОТД.	ВОЛЫНСКИЙ		1.090.1-1/88.2-2-К26			
И. КОНТР.	ЕГОРОВ					
ГЛ. КОНСТ.	ШАЦ.					
ГИП	НИКОЛАЕВА		ПРОСТРАНСТВЕННЫЕ КАРКАСЫ 1кп 33.3,5 ; 1кп 33.4,0	СТАДИЯ	ЛИСТ	ЛИСТОВ
ГИП	КОНОВАЛОВА			Р		1
ПРОВЕР.	ХОРОШИЛОВА			ЦНИИЭП		
РАЗРАБ.	ЛУГОВАЯ			ТОРГОВО-БЫТОВЫХ ЗДАНИЙ И ТУРИСТСКИХ КОМПЛЕКСОВ		

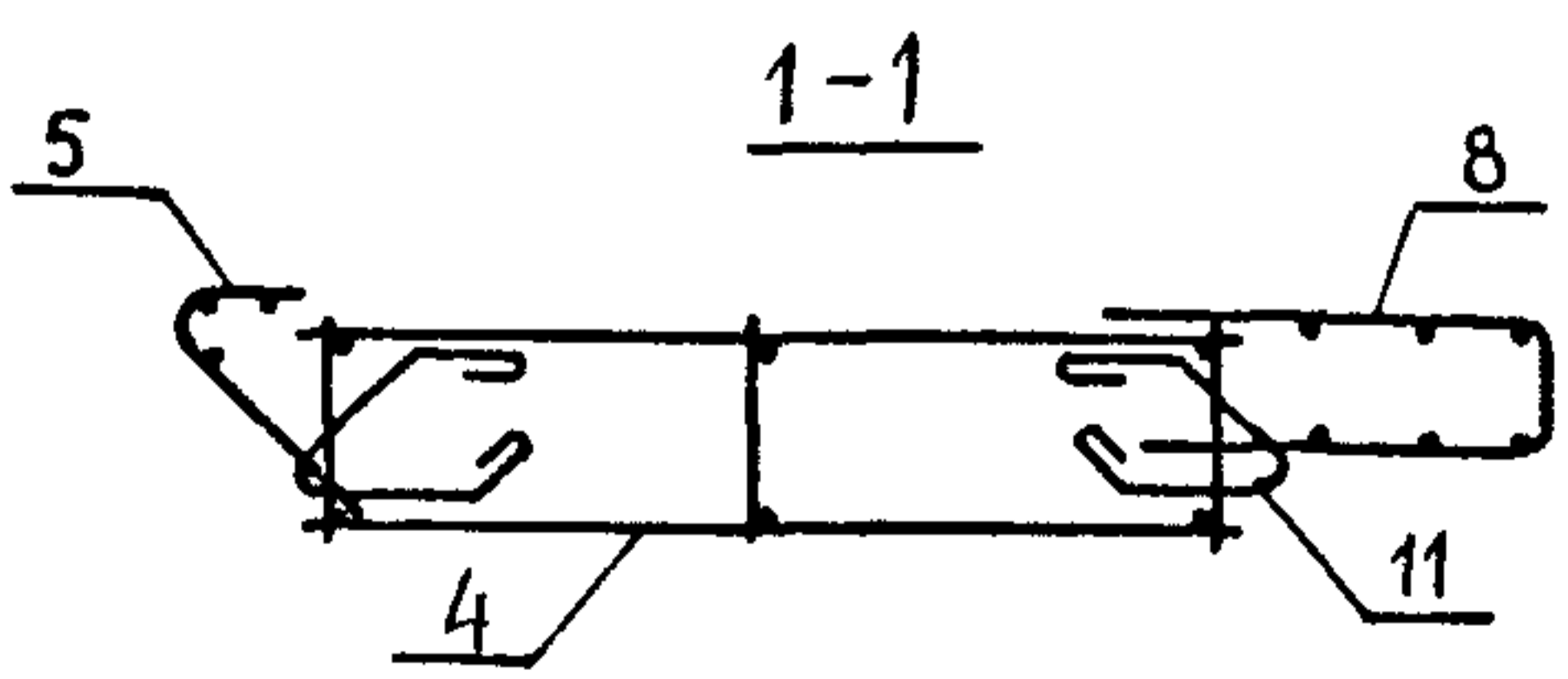
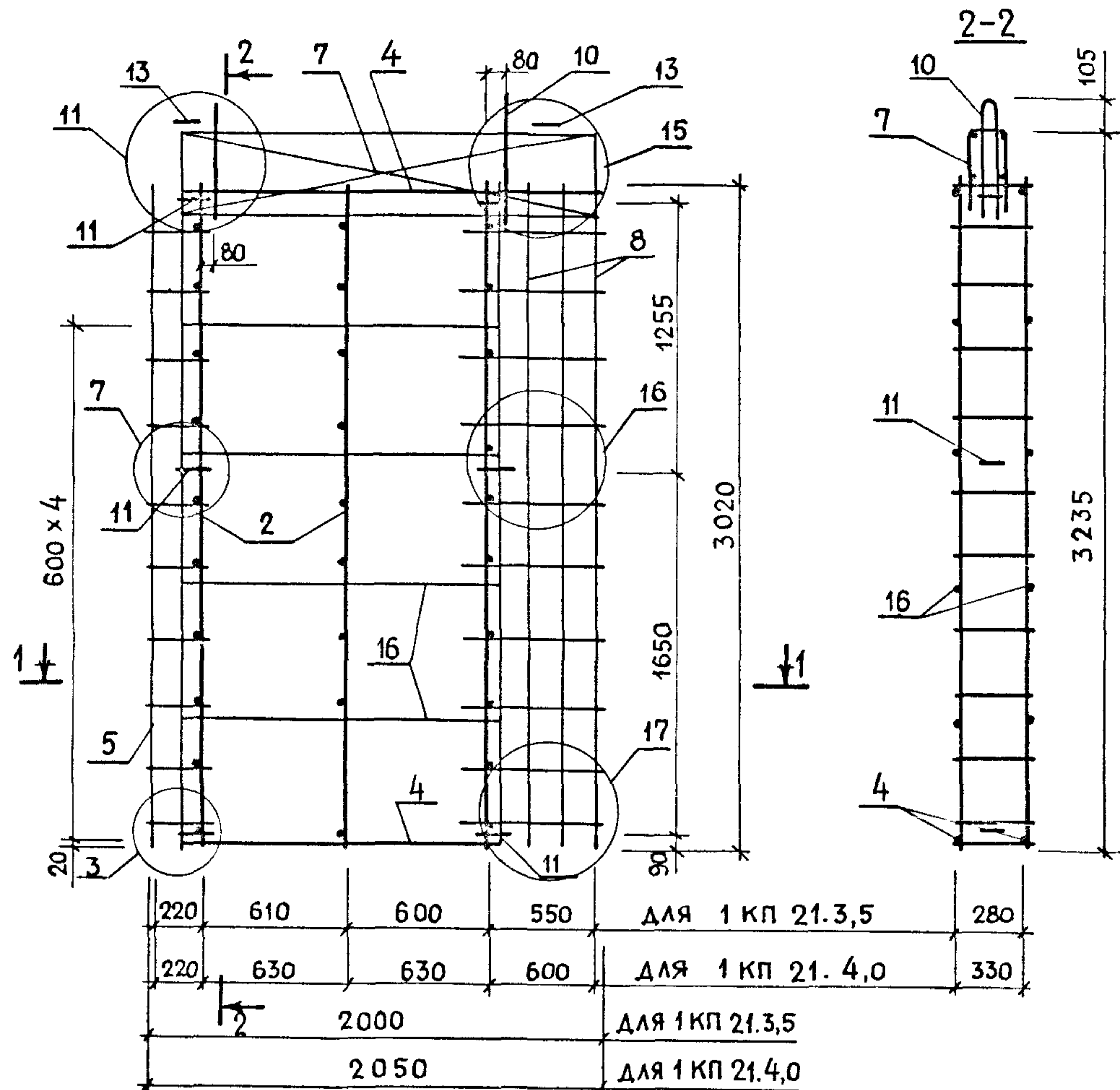


МАРКА ПРОСТРАНСТВЕННОГО КАРКАСА	ПОЗ	МАРКА АРМАТУРНОГО ИЗДЕЛИЯ	КОЛ	МАССА, КГ		ОБОЗНАЧЕНИЕ ДОКУМЕНТА
				1 ШТ.	ВСЕГО	
2 КП 33.3,5	2	КР-1	4	2.83	11.32	К1
	4	КР-30	2	2.34	4.68	К16
	5	С-1	1	3.07	3.07	К26
	7	С-14	1	4.11	4.11	К33
	8	С-5	1	5.59	5.59	К28
	10	СП-4	2	4.38	8.76	К43
	11	АН-1	6	1.08	6.48	К44
	13	МН-1	2	0.80	1.60	К45
	16	φ5 ВрI, L=2450	8	0.34	2.72	Б.Ч.
					ИТОГО:	48.33
2 КП 33.4,0	2	КР-2	4	2.90	11.60	К1
	4	КР-31	2	2.40	4.80	К16
	5	С-2	1	3.11	3.11	К26
	7	С-15	1	4.23	4.23	К33
	8	С-6	1	5.64	5.64	К28
	10	СП-4	2	4.38	8.76	К43
	11	АН-1	6	1.08	6.48	К44
	13	МН-1	2	0.80	1.60	К45
	16	φ5 ВрI, L=2450	8	0.34	2.72	Б.Ч.
				ИТОГО:	48.94	

1. В ТАБЛИЦЕ ПРИВЕДЕНО ОБОЗНАЧЕНИЕ ДОКУМЕНТА АРМАТУРНЫХ ИЗДЕЛИЙ ПО ВЫПУСКУ 1.090.1-1/88 2-3.
 2. АРМАТУРА КЛАССА ВрI ПО ГОСТ 6727-80.
 3. УЗЛЫ СМОТРИ К57.



НАЧ.ОТД	ВОЛЫНСКИЙ		1.090.1-1/88. 2-2-К27		
Н.КОНТР	ЕГОРОВ				
ГЛ.КОНСТ	ШАЦ				
ГИП	НИКОЛАЕВА				
ГИП	КОНОВАЛОВА				
ПРОВЕР	ХОРОШЦОВА				
РАЗРАБ	ЛУГОВАЯ				
			ПРОСТРАНСТВЕННЫЕ КАРКАСЫ	СТАДИЯ Р	ЛИСТ 1
			2 КП 33.3,5 ; 2 КП 33.4,0	ЦНИИЭП ТОРГОВО- БЫТОВЫХ ЗДАНИЙ И ТУРИСТСКИХ КОМПЛЕКСОВ	

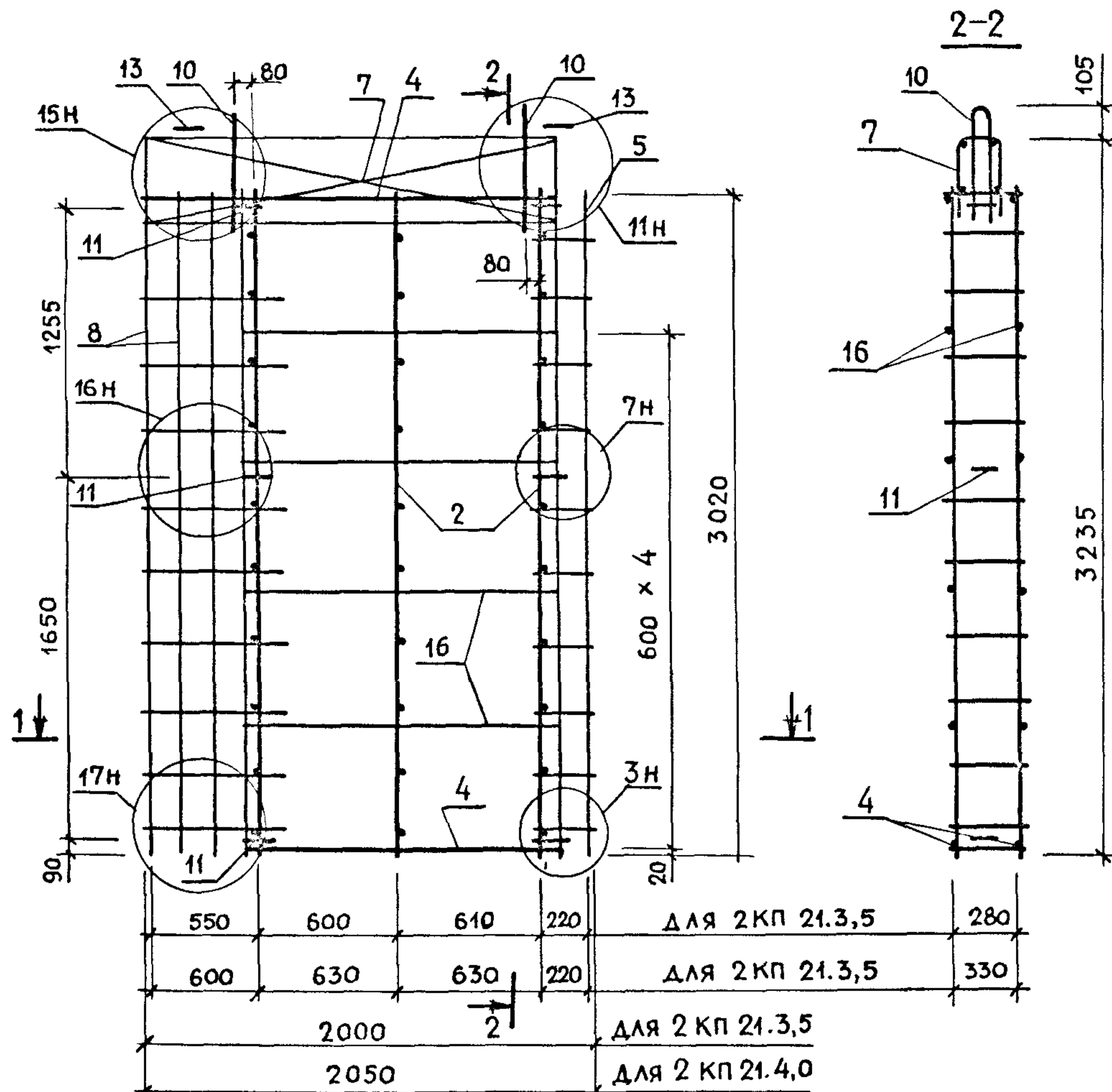


МАРКА ПРОСТРАНСТВЕННОГО КАРКАСА	ПОЗ	МАРКА АРМАТУРНОГО ИЗДЕЛИЯ	КОЛ	МАССА, КГ		ОБОЗНАЧЕНИЕ ДОКУМЕНТА
				1 ШТ.	ВСЕГО	
1 КП 21.3,5	2	КР-1	3	2.83	8.49	К1
	4	КР-32	2	1.21	2.42	К17
	5	С-1	1	3.07	3.07	К26
	7	С-16	1	2.55	2.55	К34
	8	С-5	1	5.59	5.59	К28
	10	СП-2	2	2.14	4.28	К43
	11	АН-1	6	1.08	6.48	К44
	13	МН-1	2	0.80	1.60	К45
	16	φ5 ВрI, L=1250	8	0.17	1.39	Б.Ч.
					ИТОГО:	35.87
1 КП 21.4,0	2	КР-2	3	2.90	8.70	К1
	4	КР-33	2	1.24	2.48	К17
	5	С-2	1	3.11	3.11	К26
	7	С-17	1	2.65	2.65	К34
	8	С-6	1	5.64	5.64	К28
	10	СП-2	2	2.14	4.28	К43
	11	АН-1	6	1.08	6.48	К44
	13	МН-1	2	0.80	1.60	К45
16	φ5 ВрI, L=1250	8	0.17	1.39	Б.Ч.	
				ИТОГО:	36.33	

1. В ТАБЛИЦЕ ПРИВЕДЕНО ОБОЗНАЧЕНИЕ ДОКУМЕНТА АРМАТУРНЫХ ИЗДЕЛИЙ ПО ВЫПУСКУ 1.090.1-1/88 2-3.
 2. АРМАТУРА КЛАССА ВР I ПО ГОСТ 6727-80.
 3. УЗЛЫ СМОТРИ К57.

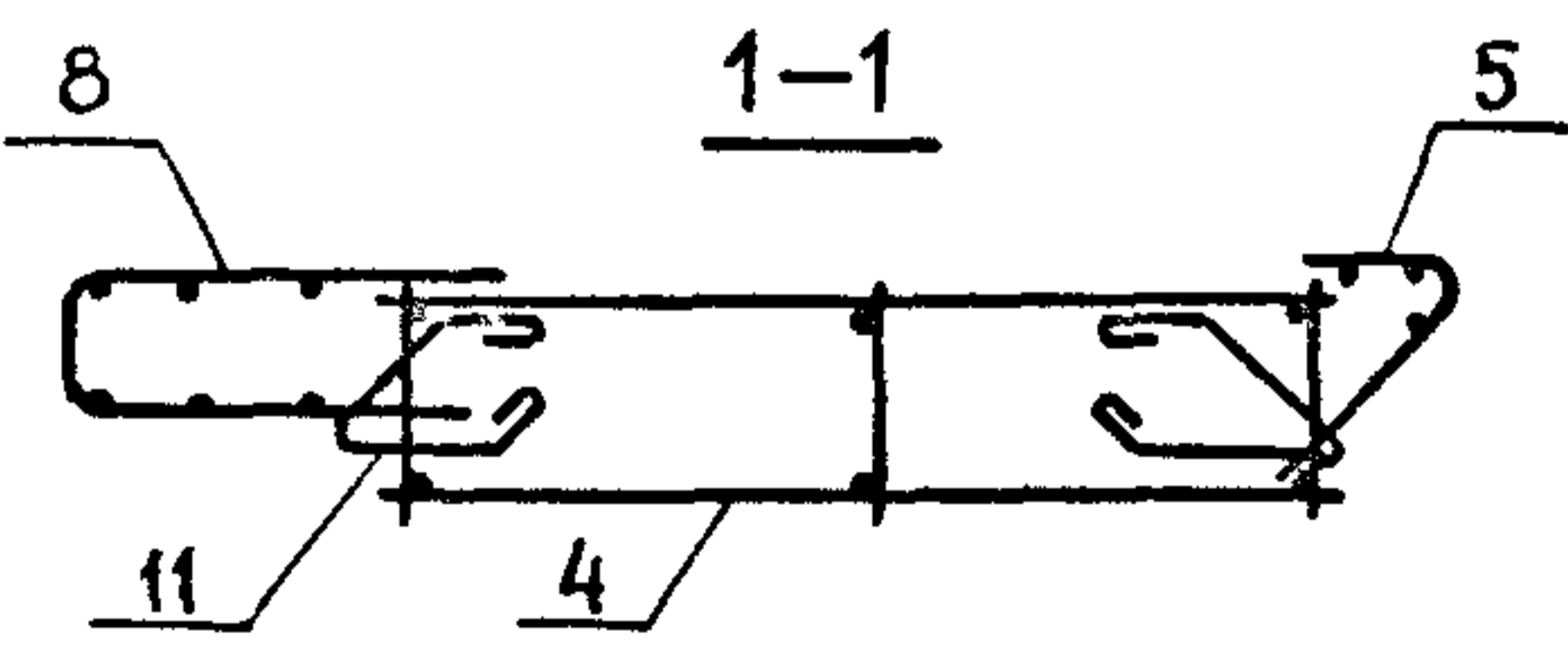
ИНВ. ПОДА ПОДПИСЬ И ДАТА ВЗАМ. ИНВН

НАЧ. ОТД.	ВОЛЫНСКИЙ		1.090.1-1/88. 2-2-К28			
Н. КОНТР.	ЕГОРЮВ					
ГЛ. КОНСТ.	ШАЦ		ПРОСТРАНСТВЕННЫЕ КАРКАСЫ 1 КП 21.3,5 ; 1 КП 21.4,0	СТАДИЯ	ЛИСТ	ЛИСТОВ
ГИП	НИКОЛАЕВА			Р		1
ГИП	КОНОВАЛОВА			ЦНИИЭП ТОРГОВО-ВЫТОВЫХ ЗДАНИЙ И ТУРИСТСКИХ КОМПЛЕКСОВ		
ПРОВЕР.	ХОРОШИЛОВА					
РАЗРАБ.	ЛУГОВАЯ					

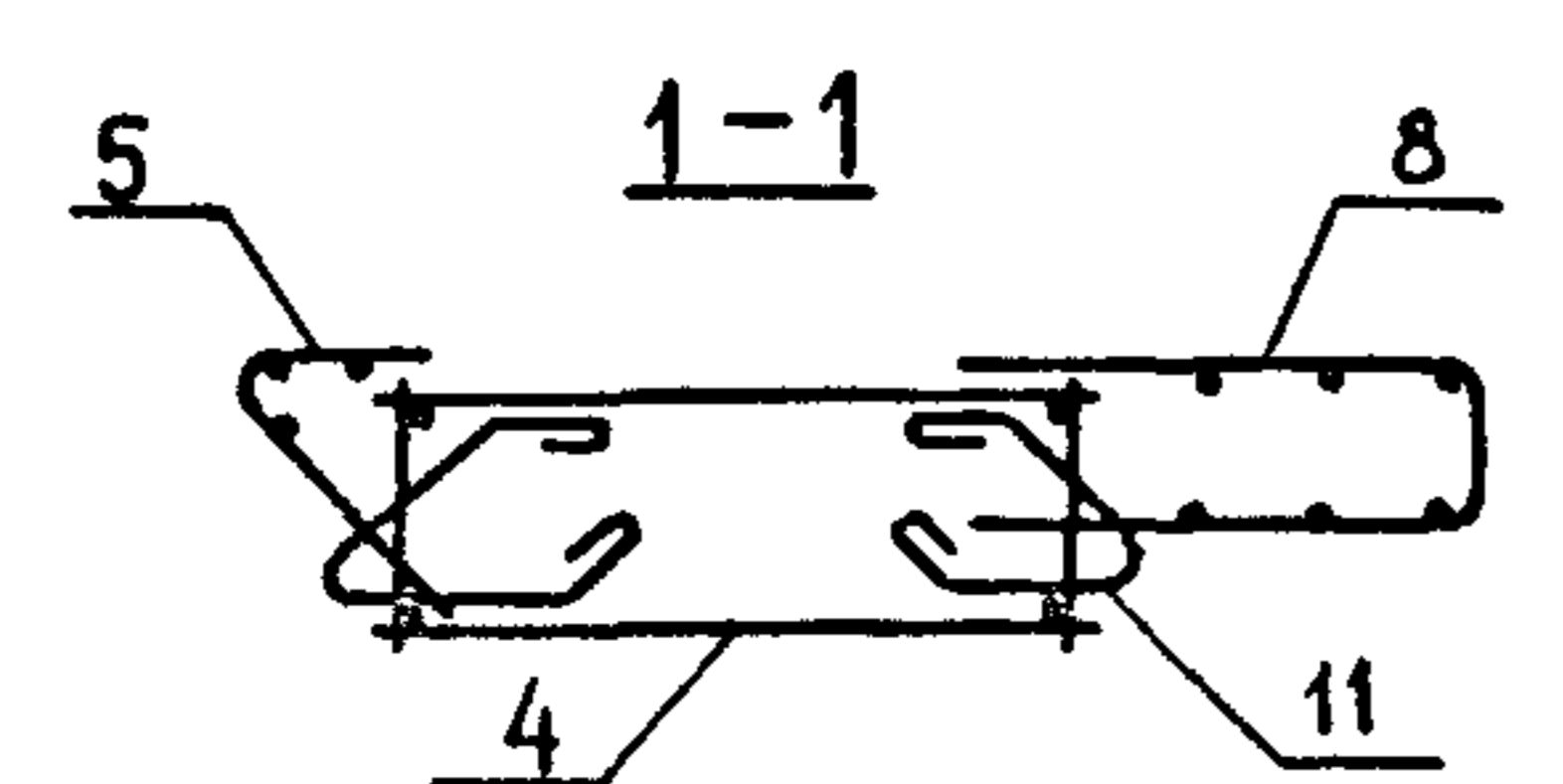
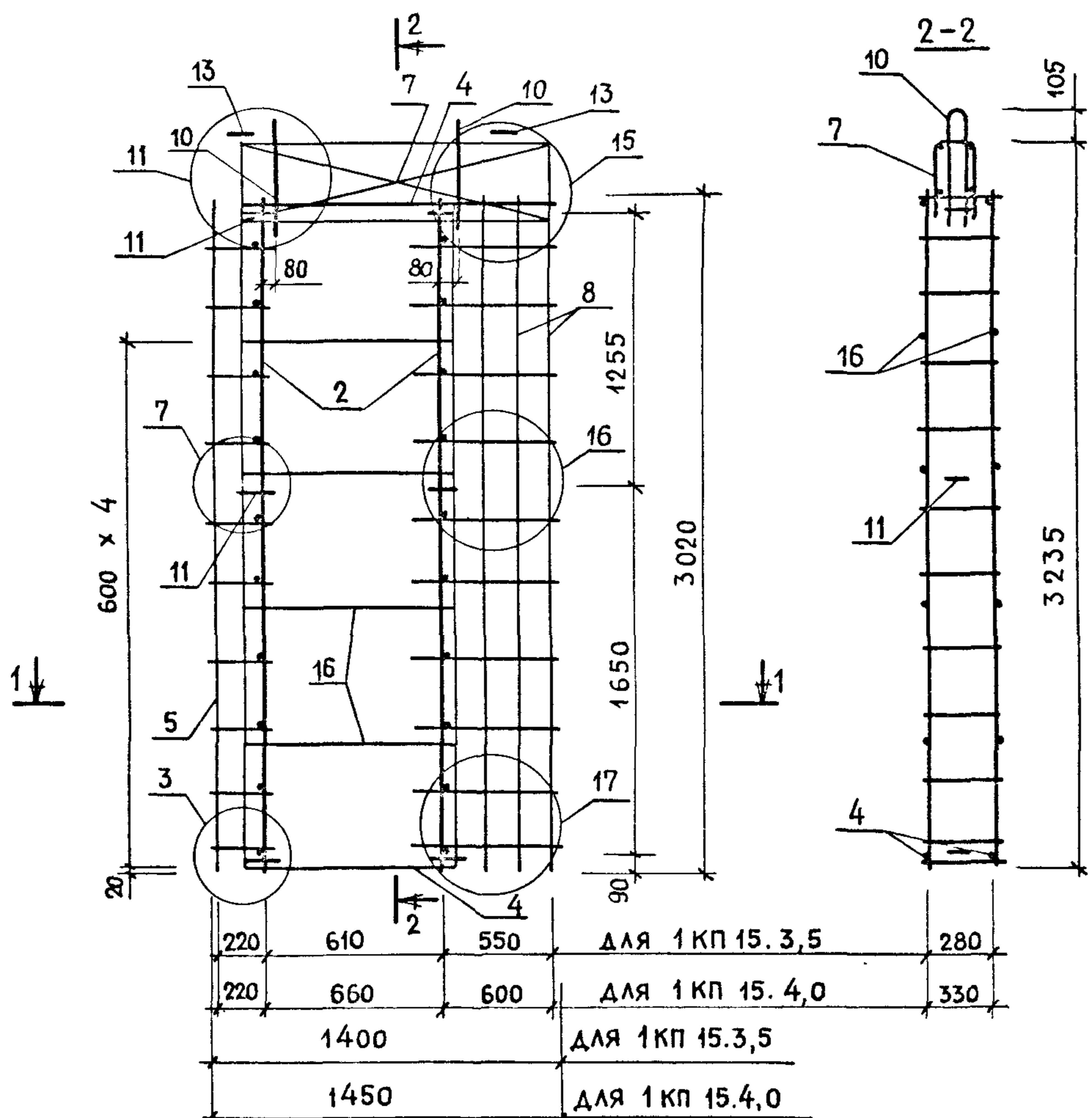


МАРКА ПРОСТРАНСТВЕННОГО КАРКАСА	ПОЗ	МАРКА АРМАТУРНОГО ИЗДЕЛИЯ	КОЛ	МАССА, КГ		ОБОЗНАЧЕНИЕ ДОКУМЕНТА
				1 ШТ.	ВСЕГО	
2 КП 21.3,5	2	КР-1	3	2.83	8.49	К1
	4	КР-32	2	1.21	2.42	К17
	5	С-1	1	3.07	3.07	К26
	7	С-16	1	2.55	2.55	К34
	8	С-5	1	5.59	5.59	К28
	10	СП-2	2	2.14	4.28	К43
	11	АЧ-1	6	1.08	6.48	К44
	13	МН-1	2	0.80	1.60	К45
	16	φ5 ВрI, L = 1250	8	0.17	1.39	Б.Ч.
					ИТОГО:	35.87
2 КП 21.4,0	2	КР-2	3	2.90	8.70	К1
	4	КР-33	2	1.24	2.48	К17
	5	С-2	1	3.11	3.11	К26
	7	С-17	1	2.65	2.65	К34
	8	С-6	1	5.64	5.64	К28
	10	СП-2	2	2.14	4.28	К43
	11	АЧ-1	6	1.08	6.48	К44
	13	МН-1	2	0.80	1.60	К45
	16	φ5 ВрI, L = 1250	8	0.17	1.39	Б.Ч.
				ИТОГО:	36.33	

1. В ТАБЛИЦЕ ПРИВЕДЕНО ОБОЗНАЧЕНИЕ ДОКУМЕНТА АРМАТУРНЫХ ИЗДЕЛИЙ ПО ВЫПУСКУ 1.090.1-1/88 2-3.
 2. АРМАТУРА КЛАССА ВрI ПО ГОСТ 6727-80.
 3. УЗЛЫ СМОТРИ К57.



НАЧ.ОТД	ВОЛЫНСКИЙ		1.090.1-1/88.2-2-К 29			
И.КОНТР	ЕГОРОВ					
ГЛ.КОНСТ	ШАЦ					
ГИП	НИКОЛАЕВА		ПРОСТРАНСТВЕННЫЕ КАРКАСЫ	СТАДИЯ	ЛИСТ	ЛИСТОВ
ГИП	КОНОВАЛОВА			Р		1
ПРОВЕР.	ХОРОШИЛОВА		2 КП 21.3,5 ; 2 КП 21.4,0	ЦНИИЭП		
РАЗРАБ.	ЛУГОВАЯ			ТОРГОВО-БЫТОВЫХ ЗДАНИЙ И ТУРИСТСКИХ КОМПЛЕКСОВ		

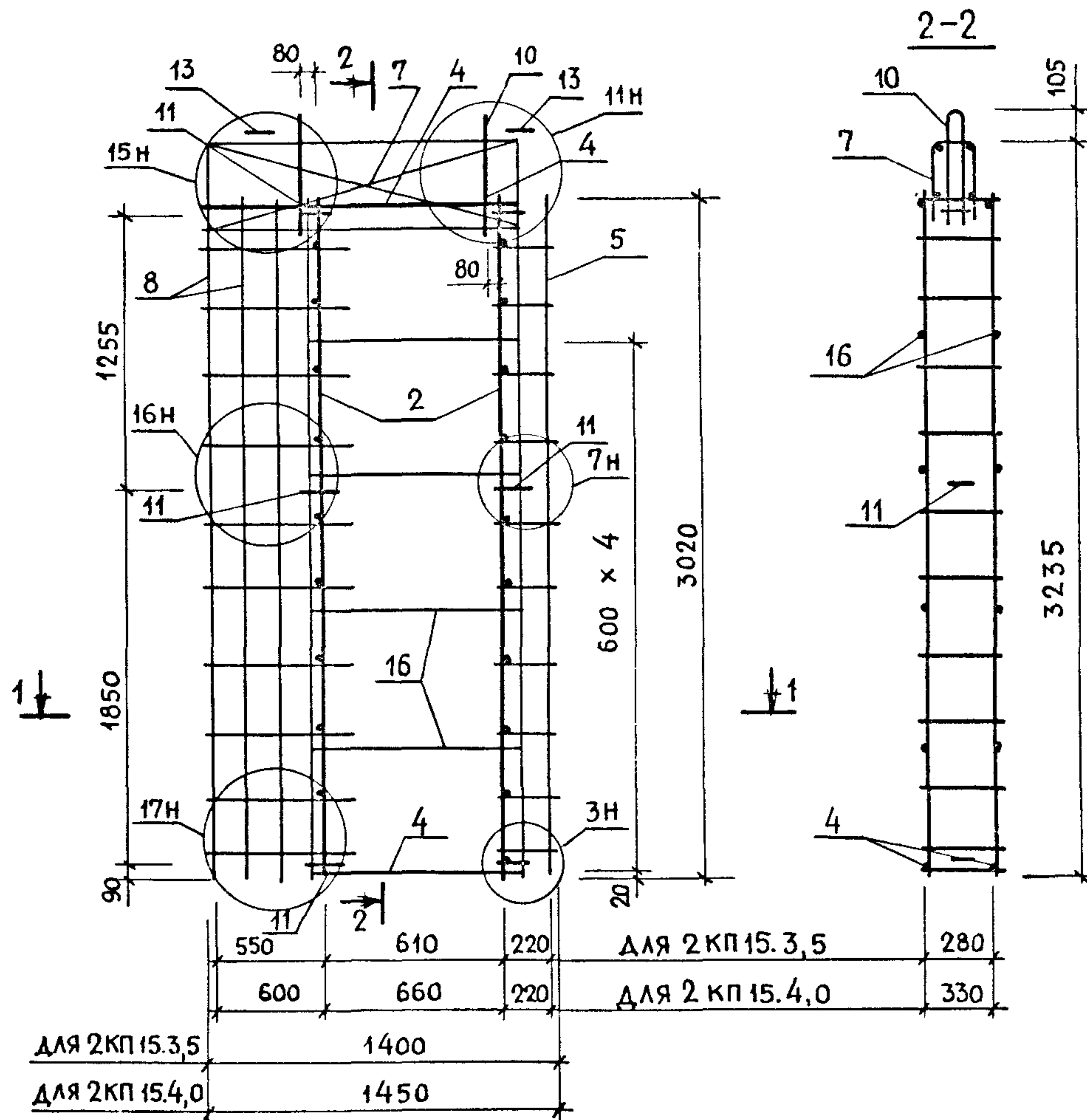


МАРКА ПРОСТРАНСТВЕННОГО КАРКАСА	ПОЗ	МАРКА АРМАТУРНОГО ИЗДЕЛИЯ	КОЛ	МАССА, КГ		ОБОЗНАЧЕНИЕ ДОКУМЕНТА
				1 ШТ.	ВСЕГО	
1 КП 15.3,5	2	КР-1	2	2.83	5.66	К1
	4	КР-34	2	0.65	1.30	К18
	5	С-1	1	3.07	3.07	К26
	7	С-18	1	1.77	1.77	К35
	8	С-5	1	5.59	5.59	К28
	10	СП-1	2	1.41	2.82	К43
	11	АН-1	6	1.08	6.48	К44
	13	МН-1	2	0.80	1.60	К45
	16	φ5 ВрI, L=650	8	0.09	0.72	Б.Ч.
			ИТОГО:	29.01		
1 КП 15.4,0	2	КР-2	2	2.90	5.80	К1
	4	КР-35	2	0.67	1.34	К18
	5	С-1	1	3.11	3.11	К26
	7	С-19	1	1.85	1.85	К35
	8	С-6	1	5.64	5.64	К28
	10	СП-1	2	1.41	2.82	К43
	11	АН-1	6	1.08	6.48	К44
	13	МН-1	2	0.80	1.60	К45
	16	φ5 ВрI, L=650	8	0.09	0.72	Б.Ч.
			ИТОГО:	29.36		

1. В ТАБЛИЦЕ ПРИВЕДЕНО ОБОЗНАЧЕНИЕ ДОКУМЕНТА АРМАТУРНЫХ ИЗДЕЛИЙ ПО ВЫПУСКУ 1.090.1-1/88. 2-3.
 2. АРМАТУРА КЛАССА ВрI ПО ГОСТ 6727-80.
 3. УЗЛЫ СМОТРИ К57.

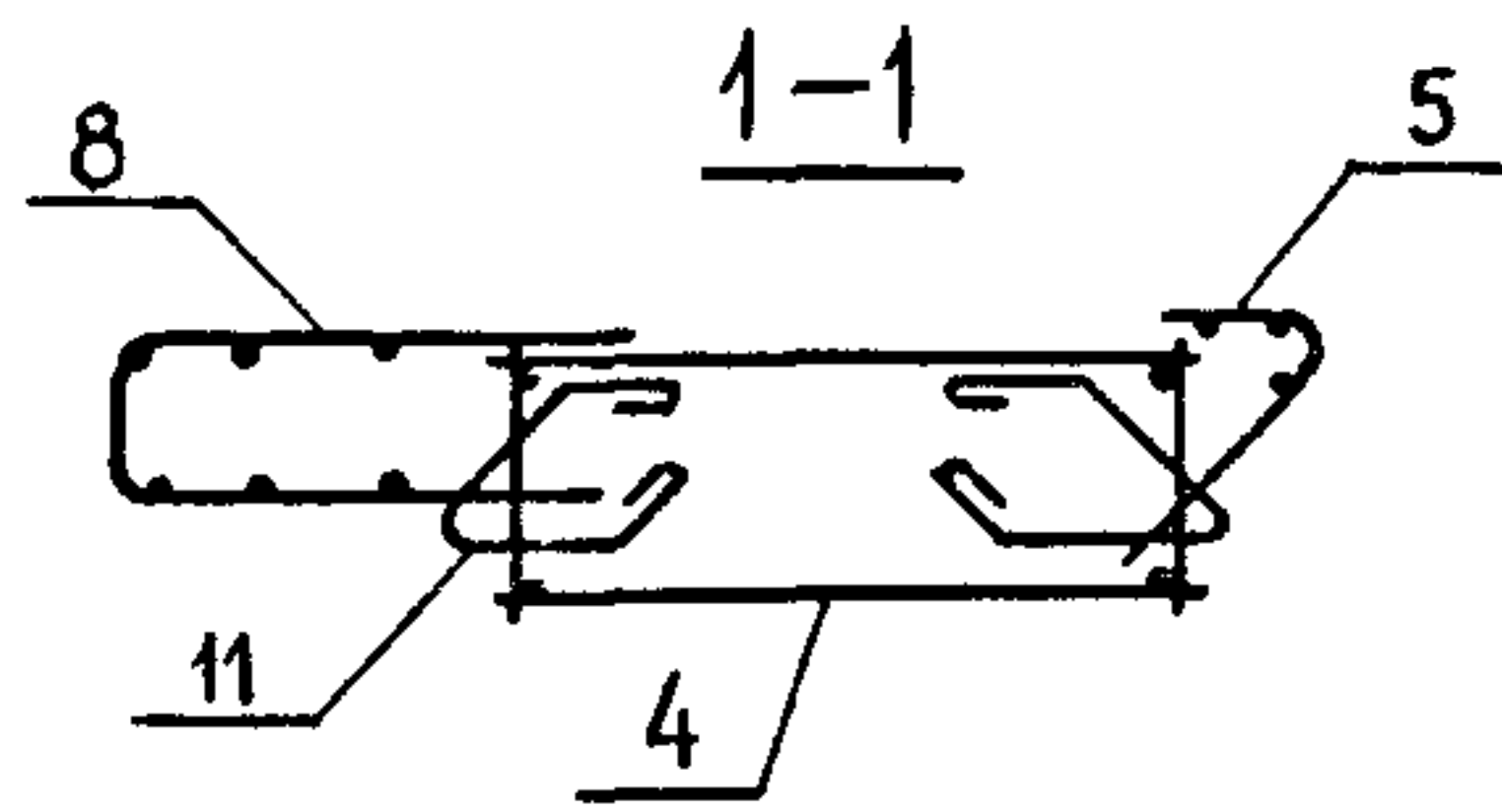
ИНВН ПОДА
 ПОДПИСЬ И ДАТА
 ВЗАМ ЦНБН

НАЧ.ОТД	ВОЛЫНСКИЙ		1.090.1-1/88.2-2-К30		
И КОНТР	ЕГОРСВ				
ГЛ.КОНСТ	ШАЦ				
ГИП	НИКОЛАЕВА				
ГИП	КОНОВАЛОВА				
ПРОВЕР	ХОРОШИЛОВА				
РАЗРАБ	ЛУГОВАЯ				
ПРОСТРАНСТВЕННЫЕ КАРКАСЫ			СТАДИЯ	ЛИСТ	ЛИСТОВ
1 КП 15.3,5 ; 1 КП 15.4,0			Р		1
			ЦНИИЭП ТОРГОВО-БЫТОВЫХ ЗДАНИЙ И ТУРИСТСКИХ КОМПЛЕКСОВ		

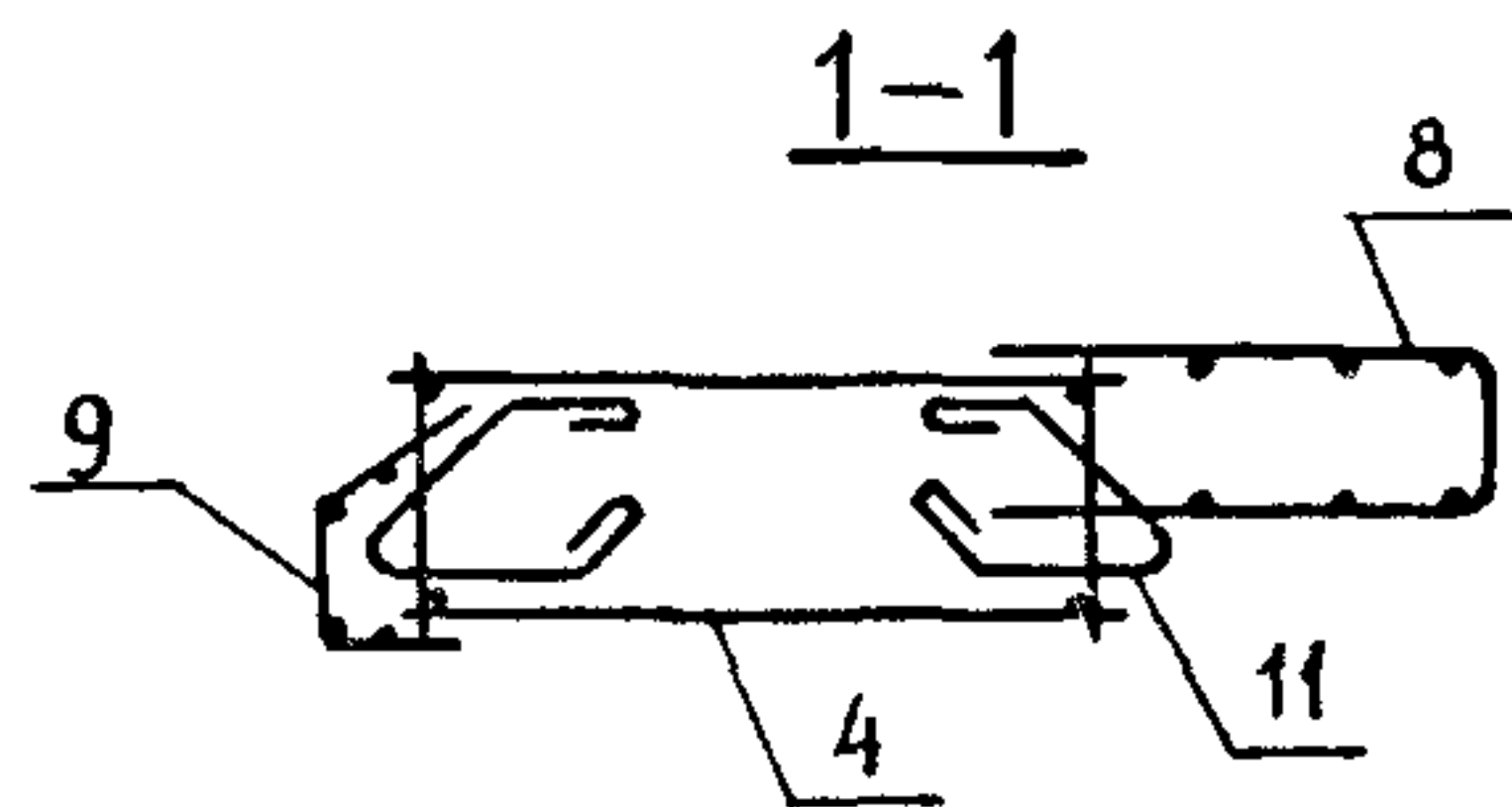
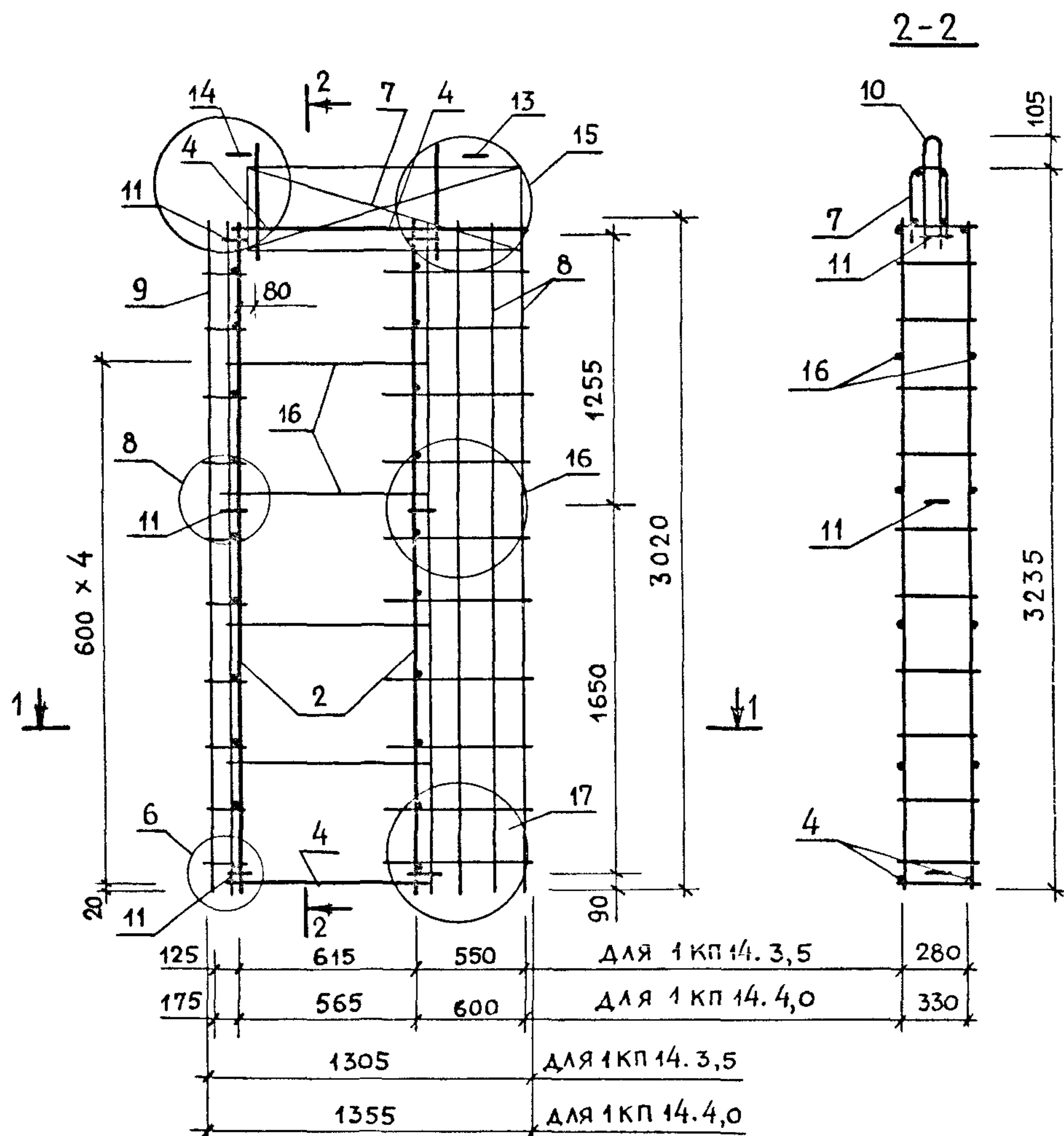


МАРКА ПРОСТРАНСТВЕННОГО КАРКАСА	ПОЗ	МАРКА АРМАТУРНОГО ИЗДЕЛИЯ	КОЛ	МАССА, КГ		ОБОЗНАЧЕНИЕ ДОКУМЕНТА
				1 ШТ.	ВСЕГО	
2 КП 15.3,5	2	КР-1	2	2.83	5.66	К1
	4	КР-34	2	0.65	1.30	К18
	5	С-1	1	3.07	3.07	К26
	7	С-18	1	1.77	1.77	К35
	8	С-5	1	5.59	5.59	К28
	10	СП-1	2	1.41	2.82	К43
	11	АН-1	6	1.08	6.48	К44
	13	МН-1	2	0.80	1.60	К45
	16	φ5 ВрI, L = 650	8	0.09	0.72	Б.Ч.
			Итого:	29.01		
2 КП 15.4,0	2	КР-2	2	2.90	5.80	К1
	4	КР-35	2	0.67	1.34	К18
	5	С-1	1	3.11	3.11	К26
	7	С-19	1	1.85	1.85	К35
	8	С-6	1	5.64	5.64	К28
	10	СП-1	2	1.41	2.82	К43
	11	АН-1	6	1.08	6.48	К44
	13	МН-1	2	0.80	1.60	К45
	16	φ5 ВрI, L = 650	8	0.09	0.72	Б.Ч.
			Итого:	29.36		

1. В ТАБЛИЦЕ ПРИВЕДЕНО ОБОЗНАЧЕНИЕ ДОКУМЕНТА АРМАТУРНЫХ ИЗДЕЛИЙ ПО ВЫПУСКУ 1.090.1-1/88 2-3.
 2. АРМАТУРА КЛАССА ВрI ПО ГОСТ 6727-80.
 3. УЗЛЫ СМОТРИ К57.



НАЧ. ОТД.	ВОЛЫНСКИЙ	<i>[Signature]</i>	1.090.1-1/88.2-2-К31			
Н. КОНТР.	ЕГОРОВ	<i>[Signature]</i>				
ГЛ. КОНСТ.	ШАЦ	<i>[Signature]</i>	ПРОСТРАНСТВЕННЫЕ КАРКАСЫ 2КП 15.3,5 ; 2КП 15.4,0	СТАДИЯ	ЛИСТ	ЛИСТОВ
ГЦП	НИКОЛАЕВА	<i>[Signature]</i>		Р		1
ГЦП	КОНОВАЛОВА	<i>[Signature]</i>		ЦНИИЭП ТОРГОВО- БЫТОВЫХ ЗДАНИИ И ТУРИСТСКИХ КОМПЛЕКСОВ		
ПРОВЕР.	ХОРОШИЛОВА	<i>[Signature]</i>				
РАЗРАБ.	ЛУГОВАЯ	<i>[Signature]</i>				

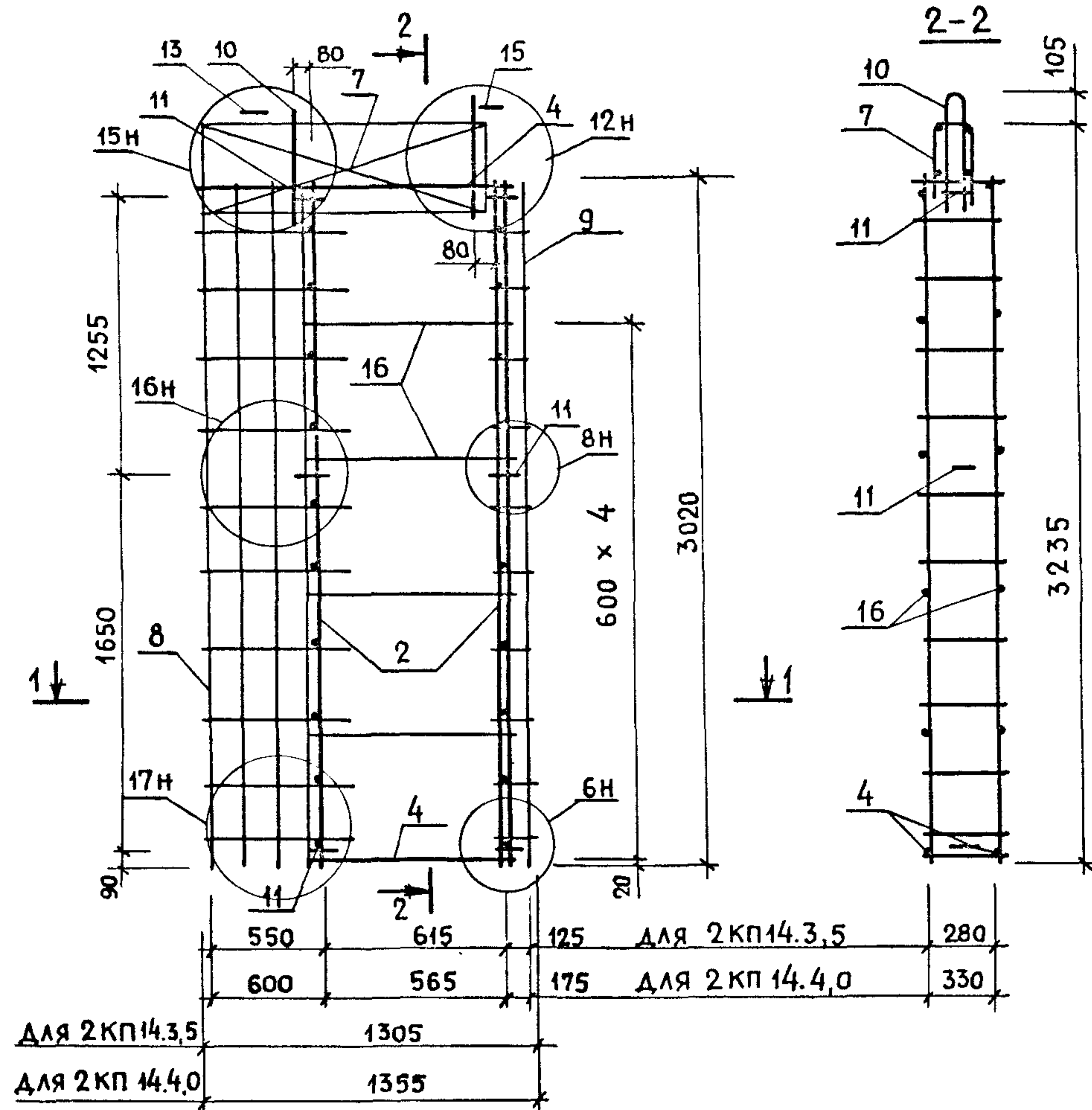


МАРКА ПРОСТРАНСТВЕННОГО КАРКАСА	ПОЗ	МАРКА АРМАТУРНОГО ИЗДЕЛИЯ	КОЛ	МАССА, КГ		ОБОЗНАЧЕНИЕ ДОКУМЕНТА
				1 ШТ.	ВСЕГО	
1КП 14.3,5	2	КР-1	2	2.83	5.66	К1
	4	КР-34	2	0.65	1.30	К18
	7	С-20	1	1.68	1.68	К36
	8	С-5	1	5.59	5.59	К28
	9	С-3	1	2.10	2.10	К27
	10	СП-1	2	1.41	2.82	К43
	11	АН-1	6	1.08	6.48	К44
	13	МН-1	1	0.80	0.80	К45
	14	МН-2	1	0.84	0.84	К46
	16	φ5 ВрI, L=650	8	0.09	0.72	Б.Ч.
					ИТОГО:	27.99
1КП 14.4,0	2	КР-2	2	2.90	5.80	К1
	4	КР-36	2	0.63	1.26	К18
	7	С-21	1	1.72	1.72	К36
	8	С-6	1	5.64	5.64	К28
	9	С-4	1	2.16	2.16	К27
	10	СП-1	2	1.41	2.82	К43
	11	АН-1	6	1.08	6.48	К44
	13	МН-1	1	0.80	0.80	К45
	14	МН-2	1	0.84	0.84	К46
	16	φ5 ВрI; L=600	8	0.08	0.87	Б.Ч.
				ИТОГО:	28.19	

1. В ТАБЛИЦЕ ПРИВЕДЕНО ОБОЗНАЧЕНИЕ ДОКУМЕНТА АРМАТУРНЫХ ИЗДЕЛИЙ ПО ВЫПУСКУ 1.090.1-1/88. 2-3.
 2. АРМАТУРА КЛАССА ВрI ПО ГОСТ 6727-80.
 3. УЗЛЫ СМОТРИ К57.

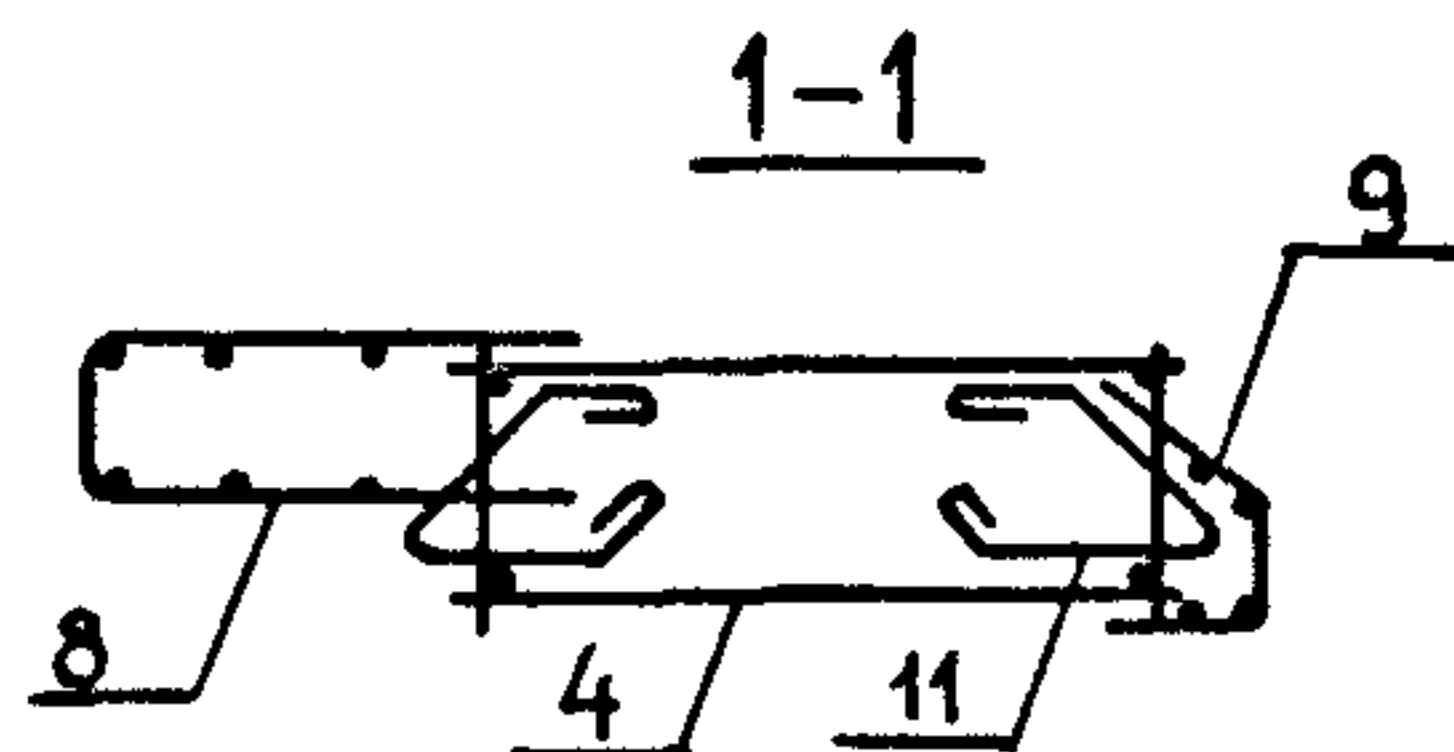
НАЧ ОТД	ВОЛЬНСКИЙ		1.090.1-1/88. 2-2-К 32			
И КОНТР	ЕГСРОВ					
ГА КОНСТ	ШАЦ					
ГИП	НИКОЛАЕВА		ПРОСТРАНСТВЕННЫЕ КАРКАСЫ	СТАДИЯ	ЛИСТ	ЛИСТОВ
ГИП	КОНОВАЛОВА			Р		1
ПРОВЕР	ХОРОШИЛОВА		1КП 14.3,5 ; 1КП 14.4,0	ЦНИИЭП		
РАЗРАБ	ЛУГОВАЯ			ТОРГОВО-БЫТОВЫХ ЗДАНИЙ И ТУРИСТСКИХ КОМПЛЕКСОВ		

ИНВ ПОДЛ. ПОДПИСЬ И ДАТА. ВЗАМ ИНВ.Л



МАРКА ПРОСТРАНСТВЕННОГО КАРКАСА	ПОЗ	МАРКА АРМАТУРНОГО ИЗДЕЛИЯ	КОЛ	МАССА, КГ		ОБОЗНАЧЕНИЕ ДОКУМЕНТА
				1 ШТ.	ВСЕГО	
2кп 14.3,5	2	КР-1	2	2.83	5.66	К1
	4	КР-34	2	0.65	1.30	К18
	7	С-20	1	1.68	1.68	К36
	8	С-5	1	5.59	5.59	К28
	9	С-3	1	2.10	2.10	К27
	10	СП-1	2	1.41	2.82	К43
	11	АН-1	6	1.08	6.48	К44
	13	МН-1	1	0.80	0.80	К45
	16	$\phi 5 \text{ Вр I}; L = 650$	8	0.09	0.72	Б.Ч.
	15	МН-2	1	0.84	0.84	К46
				ИТОГО:	27.99	
2кп 14.4,0	2	КР-2	2	2.90	5.80	К1
	4	КР-36	2	0.63	1.26	К18
	7	С-21	1	1.72	1.72	К36
	8	С-6	1	5.64	5.64	К28
	9	С-4	1	2.16	2.16	К27
	10	СП-1	2	1.41	2.82	К43
	11	АН-1	6	1.08	6.48	К44
	13	МЧ-1	1	0.80	0.80	К45
	16	$\phi 5 \text{ Вр I}; L = 600$	8	0.08	0.67	Б.Ч.
	15	МН-2	1	0.84	0.84	К46
				ИТОГО:	28.24	

1. В ТАБЛИЦЕ ПРИВЕДЕНО ОБОЗНАЧЕНИЕ ДОКУМЕНТА АРМАТУРНЫХ ИЗДЕЛИЙ ПО ВЫПУСКУ 1.090.1-1/88 2-3
 2. АРМАТУРА КЛАССА Вр I ПО ГОСТ 6727-80.
 3. УЗЛЫ СМОТРИ К57.

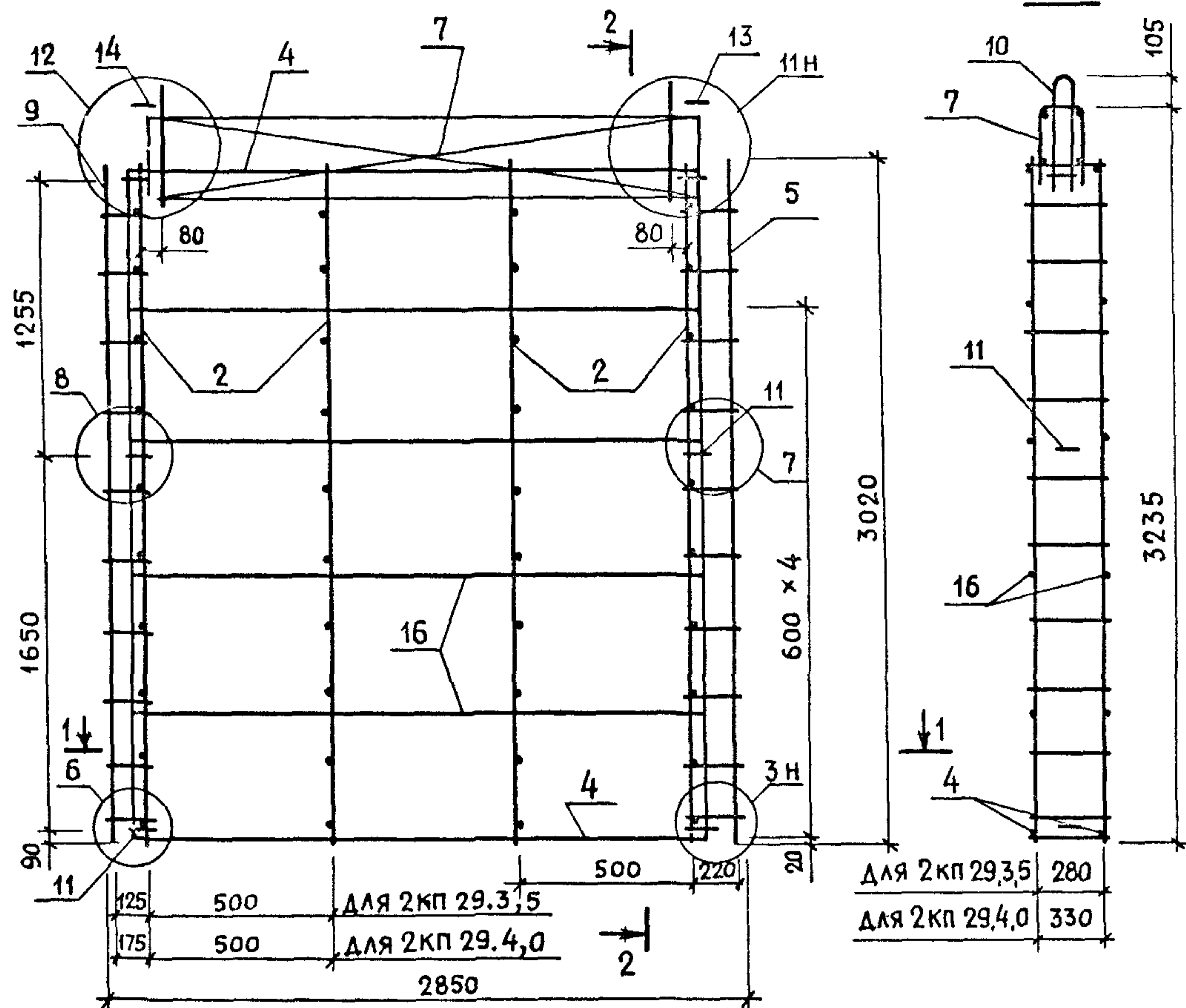


НАЧ ОТД	ВОЛЫНСКИЙ	<i>[Signature]</i>
И КОНТР	ЕГОРОВ	<i>[Signature]</i>
ГЛ. КОНСТ	ШАЦ	<i>[Signature]</i>
Г И П	НИКОЛАЕВА	<i>[Signature]</i>
Г И П	КОНОВАЛОВА	<i>[Signature]</i>
ПРОВЕР.	ХОРОШИЛОВА	<i>[Signature]</i>
РАЗРАБ	ЛУГОВАЯ	<i>[Signature]</i>

1.090.1-1/88. 2-2-К33

ПРОСТРАНСТВЕННЫЕ КАРКАСЫ 2кп14.3,5 ; 2кп14.4,0	СТАДИЯ	ЛИСТ	ЛИСТОВ
	Р	1	1

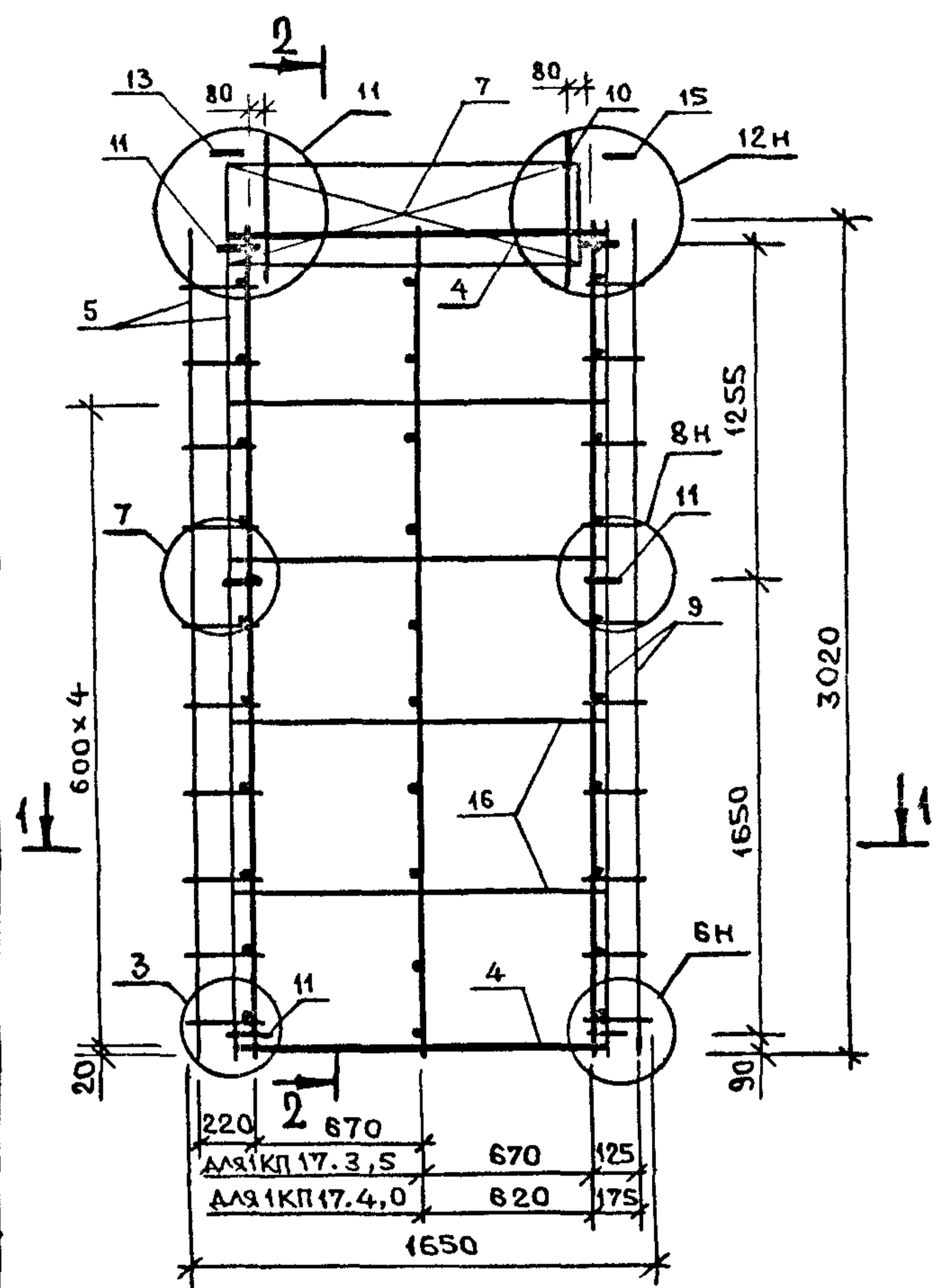
ТОРГОВО-БЫТОВЫХ ЗДАНИЙ И ТУРИСТСКИХ КОМПЛЕКСОВ
ЦНИИЭП



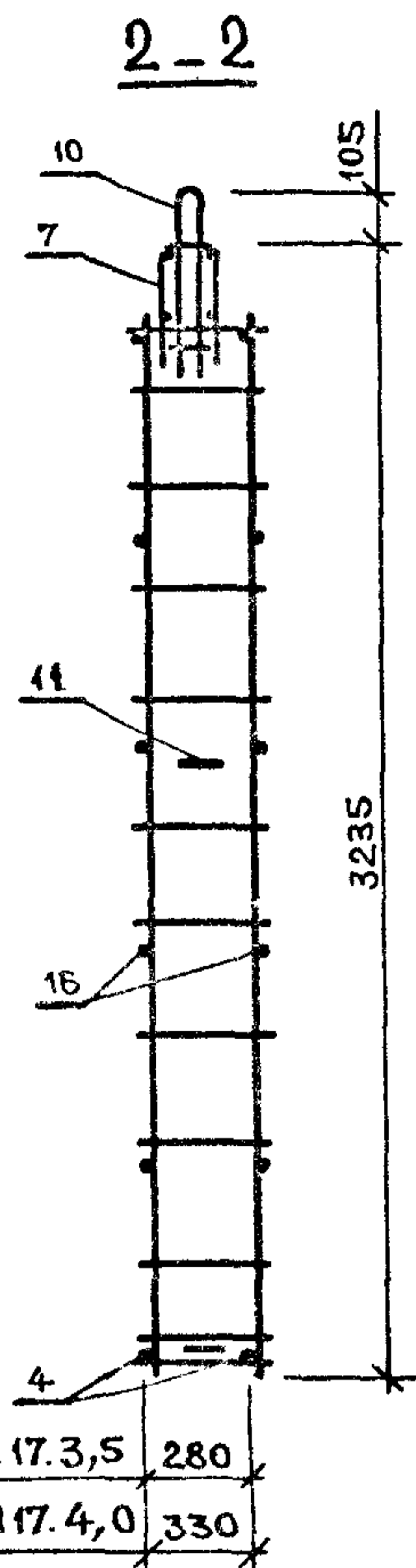
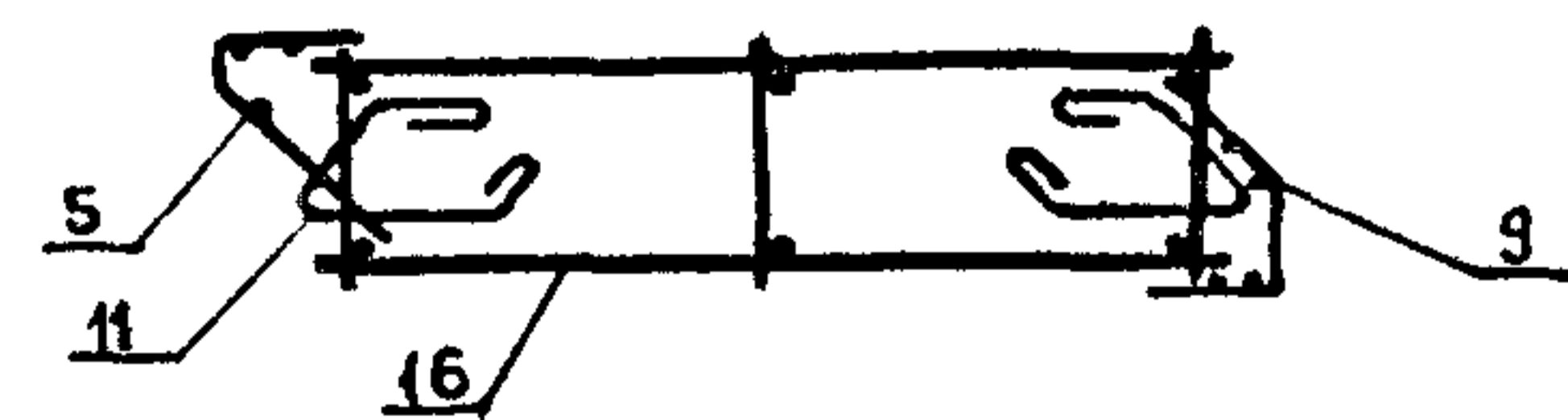
МАРКА ПРОСТРАНСТВЕННОГО КАРКАСА	ПОЗ	МАРКА АРМАТУРНОГО ИЗДЕЛИЯ	КОЛ	МАССА, КГ		ОБОЗНАЧЕНИЕ ДОКУМЕНТА
				1 ШТ.	ВСЕГО	
2 Кп 29.3,5	2	КР-1	4	2.83	11.32	К1
	4	КР-13	2	2.40	4.80	К7
	5	С-1	1	3.07	3.07	К26
	7	С-22	1	3.47	3.47	К37
	9	С-3	1	2.10	2.10	К27
	10	СП-3	2	3.10	6.20	К43
	11	АН-1	6	1.08	6.48	К44
	13	МН-1	1	0.80	0.80	К45
	16	φ5 ВрI ; L=2530	8	0.35	2.81	Б.Ч.
	14	МН-2	1	0.84	0.84	К46
				ИТОГО:	41.89	
2 Кп 29.4,0	2	КР-2	4	2.90	11.60	К1
	4	КР-16	2	2.42	4.84	К8
	5	С-2	1	3.11	3.11	К26
	7	С-23	1	3.53	3.53	К37
	9	С-4	1	2.16	2.16	К27
	10	СП-4	2	4.38	8.76	К43
	11	АН-1	6	1.08	6.48	К44
	13	МН-1	1	0.80	0.80	К45
	16	φ5 ВрI, L = 2480	8	0.34	2.76	Б.Ч.
	14	МН-2	1	0.84	0.84	К46
				ИТОГО:	44.88	

1. В ТАБЛИЦЕ ПРИВЕДЕНО ОБОЗНАЧЕНИЕ ДОКУМЕНТА АРМАТУРНЫХ ИЗДЕЛИЙ ПО ВЫПУСКУ 1.090.1-1/88 2-3.
 2. АРМАТУРА КЛАССА ВрI ПО ГОСТ 6727-80
 3. УЗЛЫ СМОТРИ К57.

НАЧ.ОТД	ВОЛЫНСКИЙ		1.090.1-1/88. 2-2-К 35			
Н.КОНТР	ЕГОРОВ					
ГЛ.КОНСТ	ШАЦ		ПРОСТРАНСТВЕННЫЕ КАРКАСЫ 2 Кп 29.3,5 ; 2 Кп 29.4,0	СТАДИЯ	ЛИСТ	ЛИСТОВ
Г И П	НИКОЛАЕВА			Р		1
Г И П	КОНОВАЛОВА			ЦНИИЭП ТОРГОВО- БЫТОВЫХ ЗДАНИЙ И ТУРИСТСКИХ КОМПЛЕКСОВ		
ПРОВЕР.	ХОРОШИЛОВА					
РАЗРАБ	ЛУГОВАЯ					



1-1



2-2

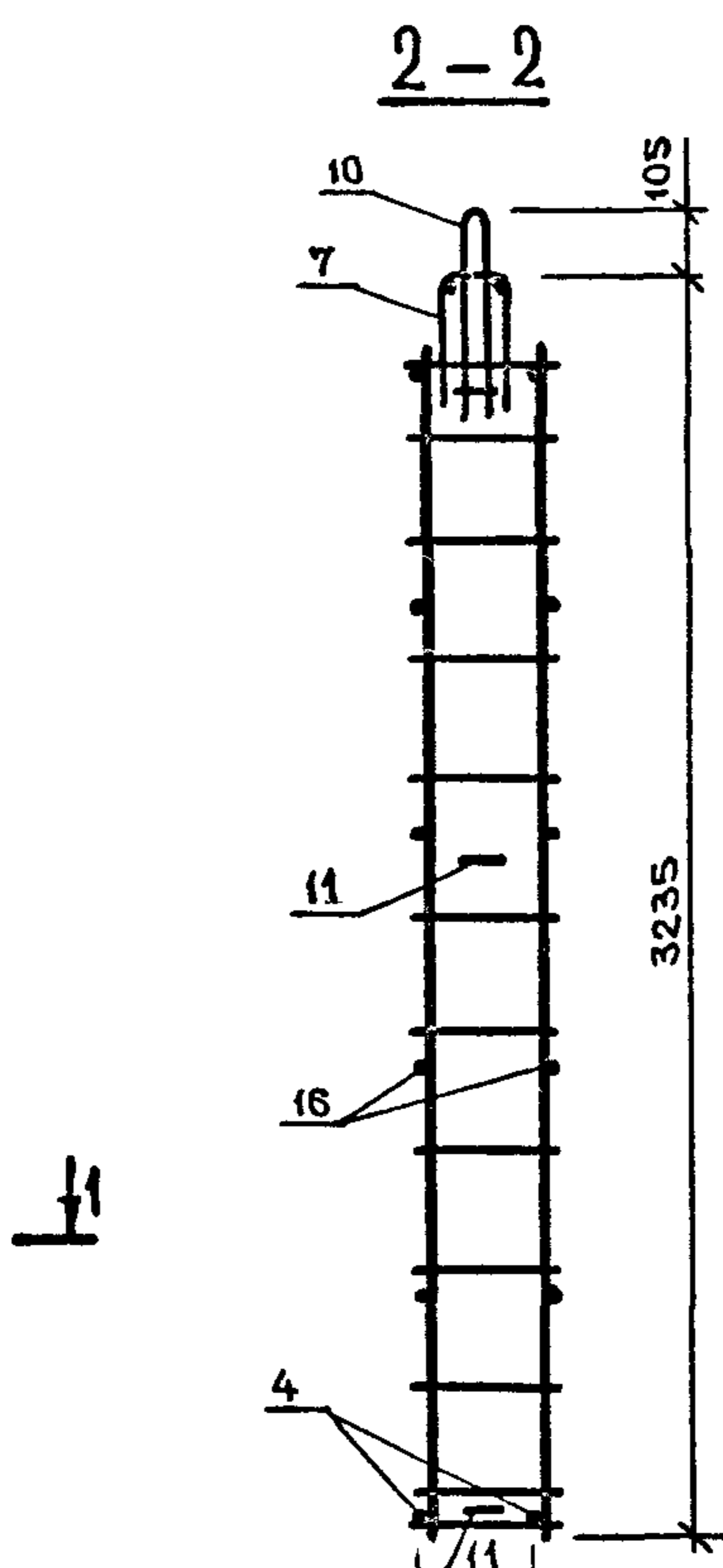
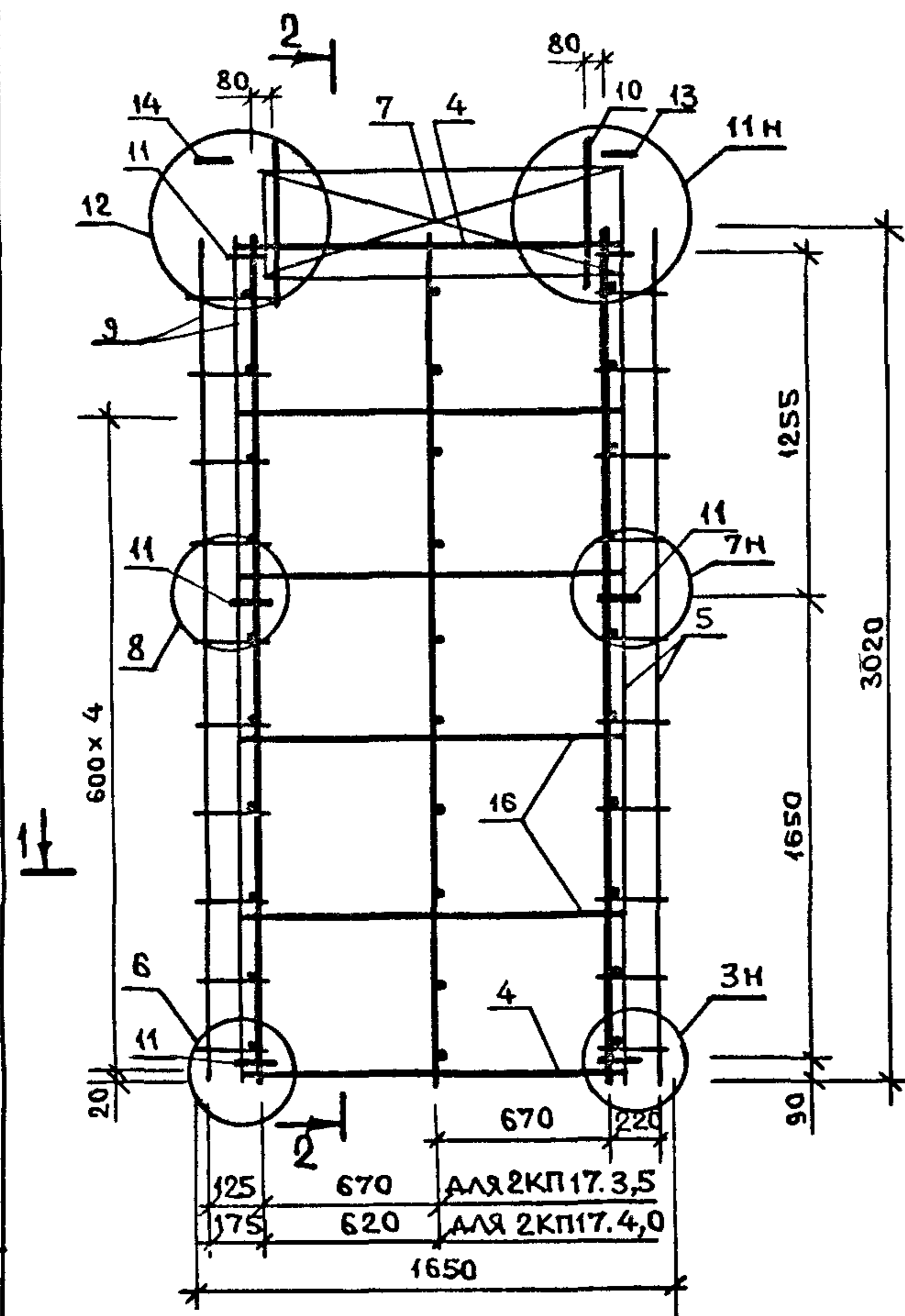
ДЛЯ 1КП 17.3,5 280
 ДЛЯ 1КП 17.4,0 330

МАРКА ПРОСТРАНСТВЕННОГО КАРКАСА	ПОЗ	МАРКА АРМАТУРНОГО ИЗДЕЛИЯ	КОЛ	МАССА, КГ		ОБОЗНАЧЕНИЕ ДОКУМЕНТА	
				1 шт.	ВСЕГО		
1КП 17.3,5	2	КР-1	3	3.83	8.49	К1	
	4	КР-24	2	1.27	2.54	К13	
	5	С-1	1	3.07	3.07	К26	
	7	С-24	1	1.91	1.91	К38	
	9	С-3	1	2.10	2.10	К27	
	10	СП-2	2	2.14	4.28	К43	
	11	АН-1	6	1.08	6.48	К44	
	13	МН-1	1	0.80	0.80	К45	
	16	φ5ВрI; L=1330	8	0.18	1.48	Б.Ч.	
	15	МН-2	1	0.84	0.84	К46	
				Итого:	31.99		
	1КП 17.4,0	2	КР-2	3	2.90	8.70	К1
		4	КР-28	2	1.27	2.54	К15
		5	С-2	1	3.11	3.11	К26
		7	С-25	1	1.90	1.90	К38
9		С-4	1	2.16	2.16	К27	
10		СП-2	2	2.14	4.28	К43	
11		АН-1	6	1.08	6.48	К44	
13		МН-1	1	0.80	0.80	К45	
16		φ5ВрI L=1280	8	0.18	1.42	Б.Ч.	
15		МН-2	1	0.84	0.84	К46	
				Итого:	32.23		

1. В ТАБЛИЦЕ ПРИВЕДЕНО ОБОЗНАЧЕНИЕ ДОКУМЕНТА АРМАТУРНЫХ ИЗДЕЛИЙ ПО ВЫПУСКУ 1.090.1-1/88.2-3.
2. АРМАТУРА КЛАССА ВрI ПО ГОСТ 6727-80.
3. УЗЛЫ СМОТРИ К57.

И.В. ПОДЛ. ПОДПИСЬ И ДАТА ВЗАИМ.В.

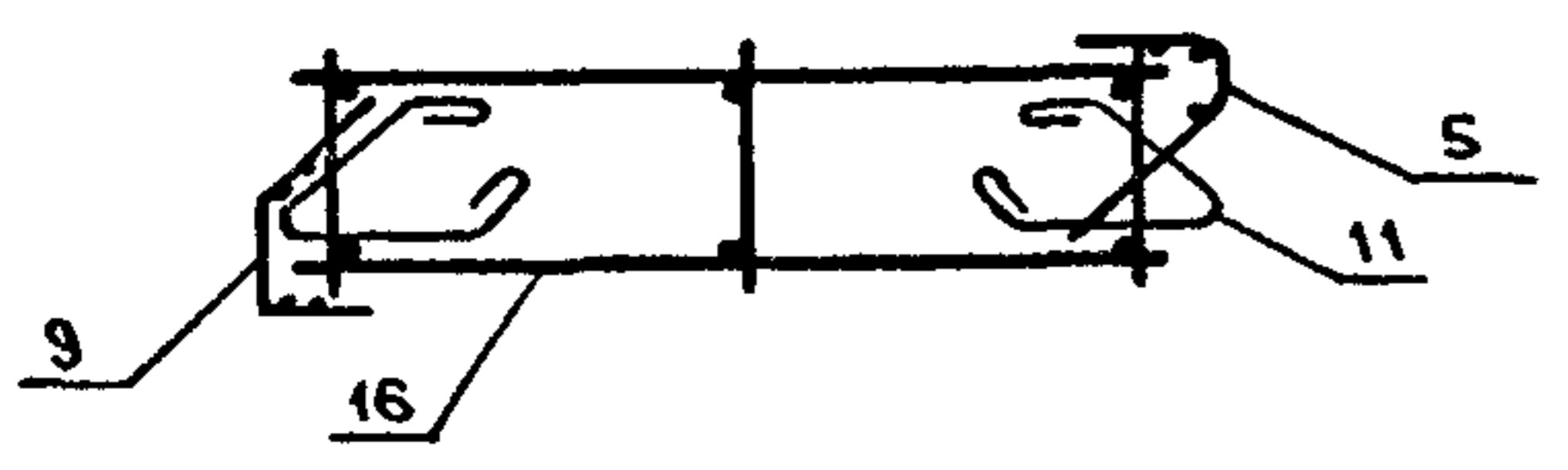
НАЧ.ОТД.	ВОЛЫНСКИЙ	<i>[Signature]</i>	1.090.1-1/88. 2-2-К36	СТАДИЯ	ЛИСТ	ЛИСТОВ
Н.КОНТР	ЕГОРЗВ	<i>[Signature]</i>		Р		1
ГЛ.КОНСТ	ШАЦ	<i>[Signature]</i>	ПРОСТРАНСТВЕННЫЕ КАРКАСЫ 1КП 17.3,5 ; 1КП 17.4,0	ЦНИИЭП		
Г И П	НИКОЛАЕВА	<i>[Signature]</i>		ТОРГОВО-ВЫПОВЫХ ЗДАНИЯ ТРИСТОНК КОМПЛЕКСОВ		
Г И П	КОНОВАЛОВА	<i>[Signature]</i>				
ПРОВЕР	ЛУГОВАЯ	<i>[Signature]</i>				
РАЗРАБ.	ХОРОШИЛОВА	<i>[Signature]</i>				



ДЛЯ 2КП17.3,5 280
 ДЛЯ 2КП17.4,0 330

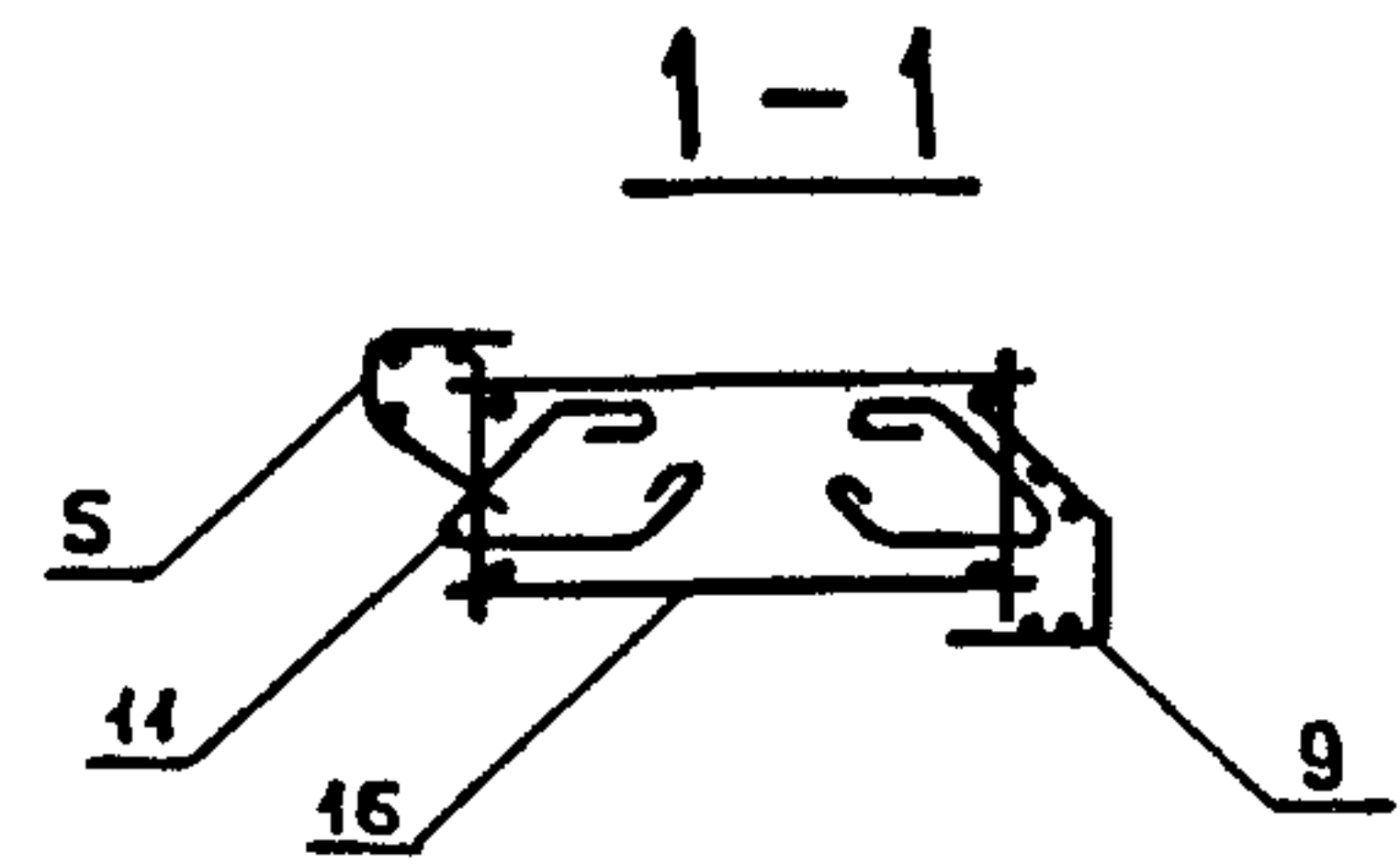
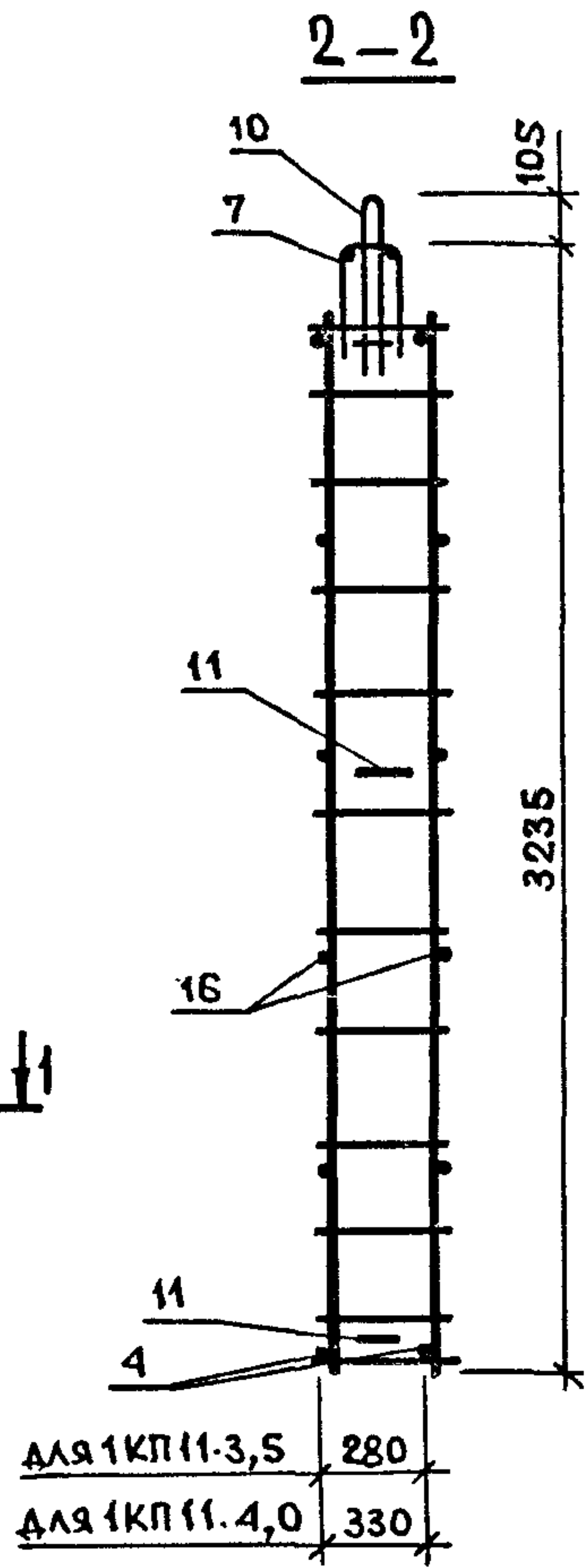
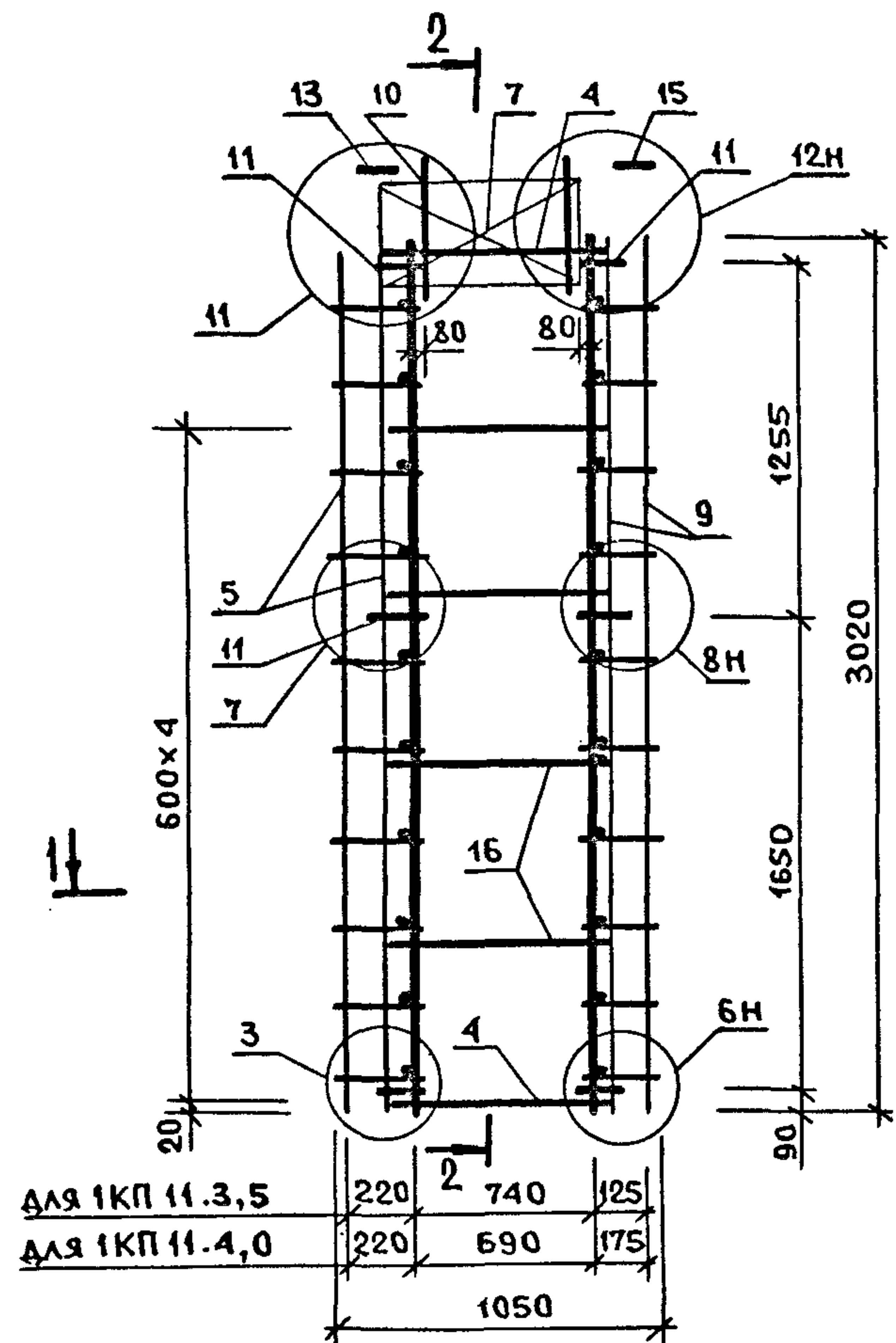
МАРКА ПРОСТРАНСТВЕННОГО КАРКАСА	ПОЗ	МАРКА АРМАТУРНОГО ИЗДЕЛИЯ	КОЛ	МАССА, КГ		ОБОЗНАЧЕНИЕ ДОКУМЕНТА
				1 ШТ.	ВСЕГО	
2КП17.3,5	2	КР-1	3	2.83	8.49	К1
	4	КР-24	2	1.27	2.54	К13
	5	С-1	1	3.07	3.07	К26
	7	С-24	1	1.91	1.91	К37
	9	С-3	1	2.10	2.10	К27
	10	СП-2	2	2.14	4.28	К43
	11	АН-1	6	1.08	6.48	К44
	13	МН-1	1	0.80	0.80	К45
	16	Φ5ВрI; L=1330	8	0.18	1.48	Б.Ч.
	14	МН-2	1	0.84	0.84	К46
				Итого:	31.99	
2КП17.4,0	2	КР-2	3	2.90	8.70	К1
	4	КР-28	2	1.27	2.54	К15
	5	С-2	1	3.11	3.11	К26
	7	С-25	1	1.90	1.90	К38
	9	С-4	1	2.16	2.16	К27
	10	СП-2	2	2.14	4.28	К43
	11	АН-1	6	1.08	6.48	К44
	13	МН-1	1	0.80	0.80	К45
	16	Φ5ВрI L=1280	8	0.18	1.42	Б.Ч.
	14	МН-2	1	0.84	0.84	К46
				Итого:	32.23	

1. В ТАБЛИЦЕ ПРИВЕДЕНО ОБОЗНАЧЕНИЕ ДОКУМЕНТА АРМАТУРНЫХ ИЗДЕЛИЙ ПО ВЫПУСКУ 1.090.1-1/88. 2-3.
 2. АРМАТУРА КЛАССА ВрI ПО ГОСТ 6727-80.
 3. УЗЛЫ СМОТРИ К57.



НАЧ.ОТД.	ВОЛЫНСКИЙ		1.090.1-1/88. 2-2-К37			
Н.КОНТР.	ЕГОРОВ					
ГЛ.КОНСТ.	ШАЦ					
Г И П	НИКОЛАЕВА		ПРОСТРАНСТВЕННЫЕ КАРКАСЫ	СТАДИЯ	ЛИСТ	ЛИСТОВ
Г И П	КОНОВАЛОВА			Р		1
ПРОВЕР.	ЛУГОВАЯ		2КП17.3,5 ; 2КП17.4,0	ЦНИИЭП		
РАЗРАБ.	ХОРОЩИЛОВА			ТОРГОВО-БЫТОВЫХ ЗДАНИЙ ТИРИСТСКИХ КОМПЛЕКСОВ		

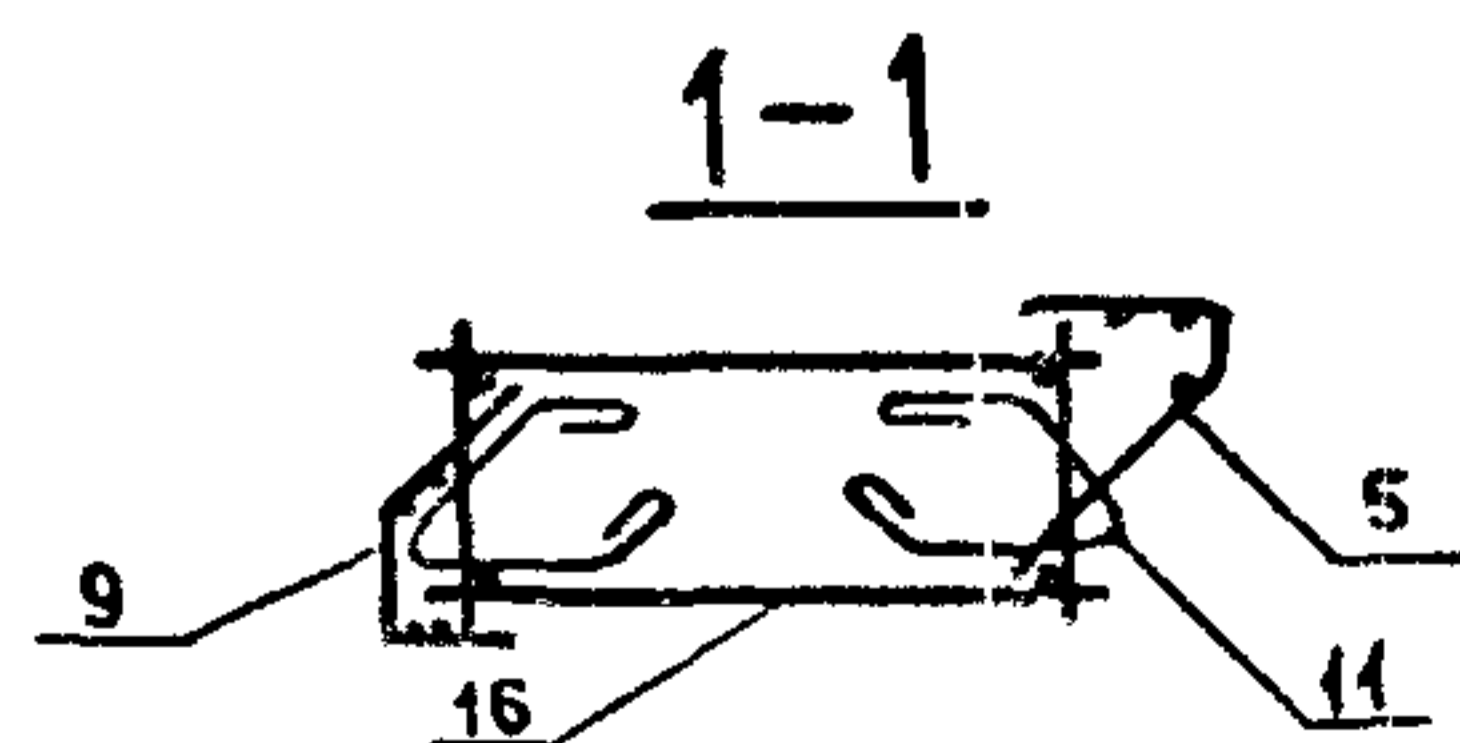
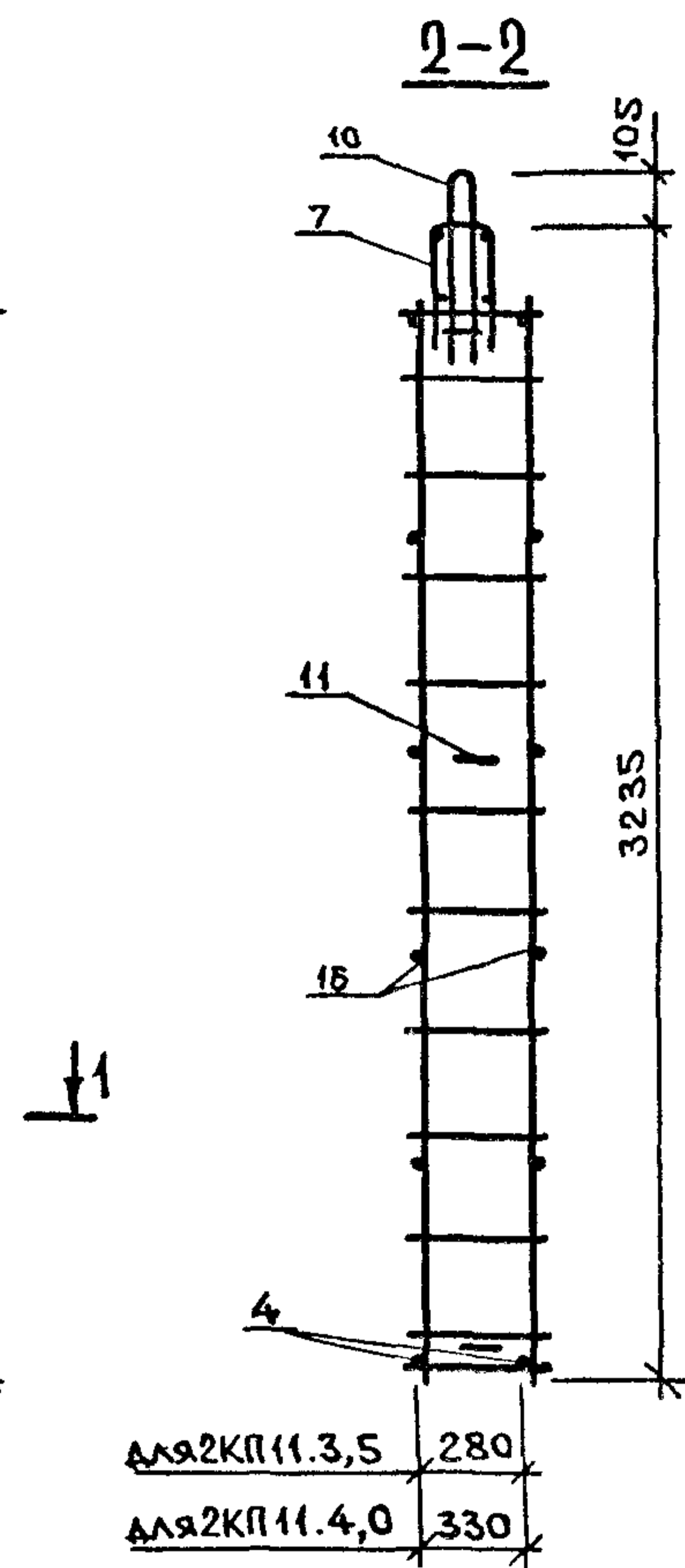
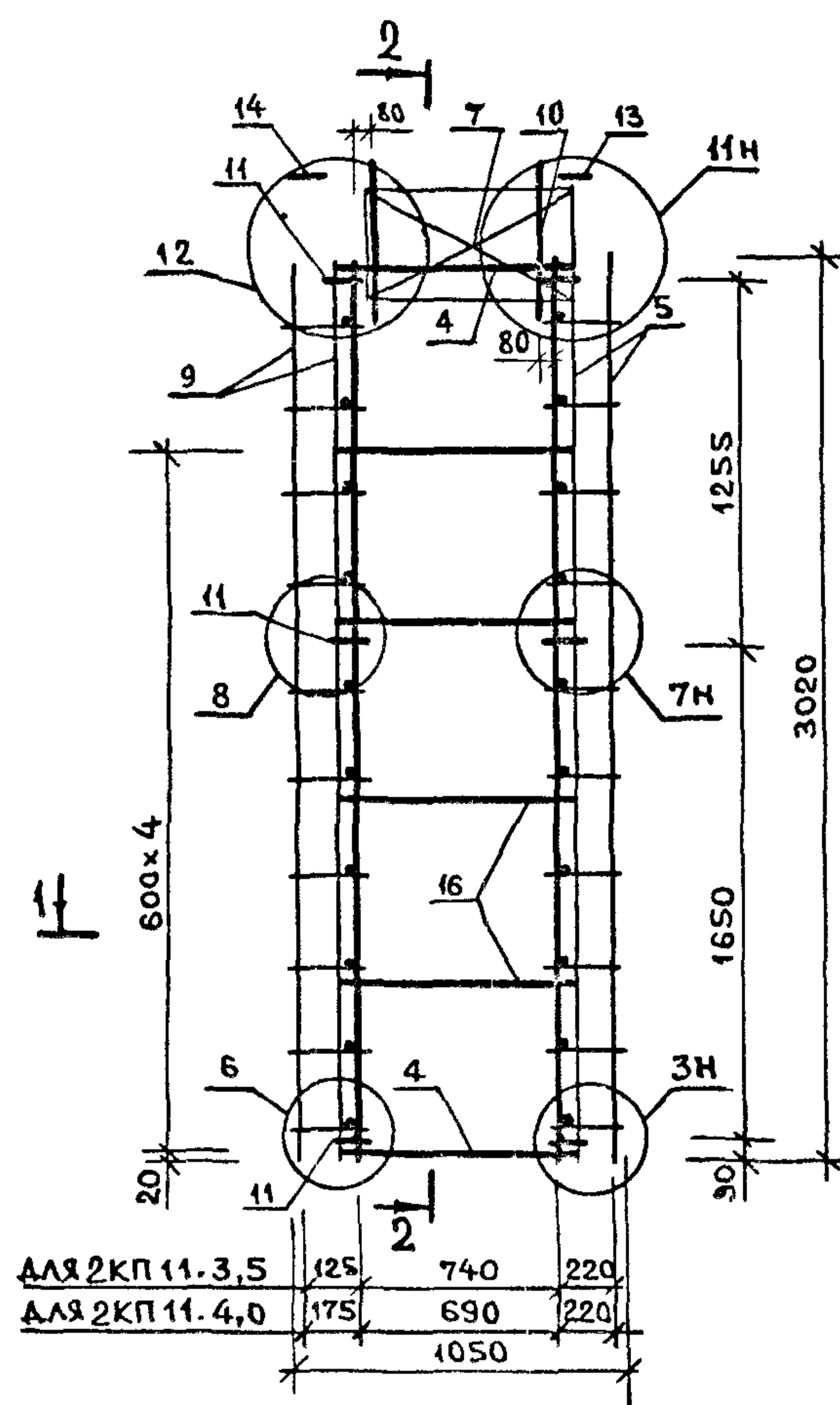
ИНВ. № ПОДА ПОДПИСЬ И ДАТА ВЗАМ. ИНВ. №



МАРКА ПРОСТРАНСТВЕННОГО КАРКАСА	ПОЗ.	МАРКА АРМАТУРНОГО ИЗДЕЛИЯ	КОЛ.	МАССА, КГ		ОБОЗНАЧЕНИЕ ДОКУМЕНТА
				1 шт.	ВСЕГО	
1КП 11.3,5	2	КР-1	2	2.83	5.66	К1
	4	КР-26	2	0.71	1.42	К14
	5	С-1	1	3.07	3.07	К26
	7	С-26	1	1.37	1.37	К39
	9	С-3	1	2.10	2.10	К27
	10	СП-1	2	1.41	2.82	К43
	11	АН-1	6	1.08	6.48	К44
	13	МН-1	1	0.80	0.80	К45
	16	Φ5ВрI; L=730	8	0.10	0.81	Б.Ч.
	15	МН-2	1	0.84	0.84	К46
				Итого:	25.37	
1КП 11.4,0	2	КР-2	2	2.90	5.80	К1
	4	КР-29	2	0.69	1.38	К15
	5	С-2	1	3.11	3.11	К26
	7	С-27	1	1.23	1.23	К39
	9	С-4	1	2.16	2.16	К27
	10	СП-1	2	1.41	2.82	К43
	11	АН-1	6	1.08	6.48	К44
	13	МН-1	1	0.80	0.80	К45
	16	Φ5ВрI; L=680	8	0.09	0.76	Б.Ч.
	15	МН-2	1	0.84	0.84	К46
				Итого:	25.43	

1. В ТАБЛИЦЕ ПРИВЕДЕНО ОБОЗНАЧЕНИЕ ДОКУМЕНТА АРМАТУРНЫХ ИЗДЕЛИЙ ПО ВЫПУСКУ 1.090.1-1/88.2-3.
 2. АРМАТУРА КЛАССА Вр I ПО ГОСТ 6727-80.
 3. УЗЛЫ СМОТРИ К57.

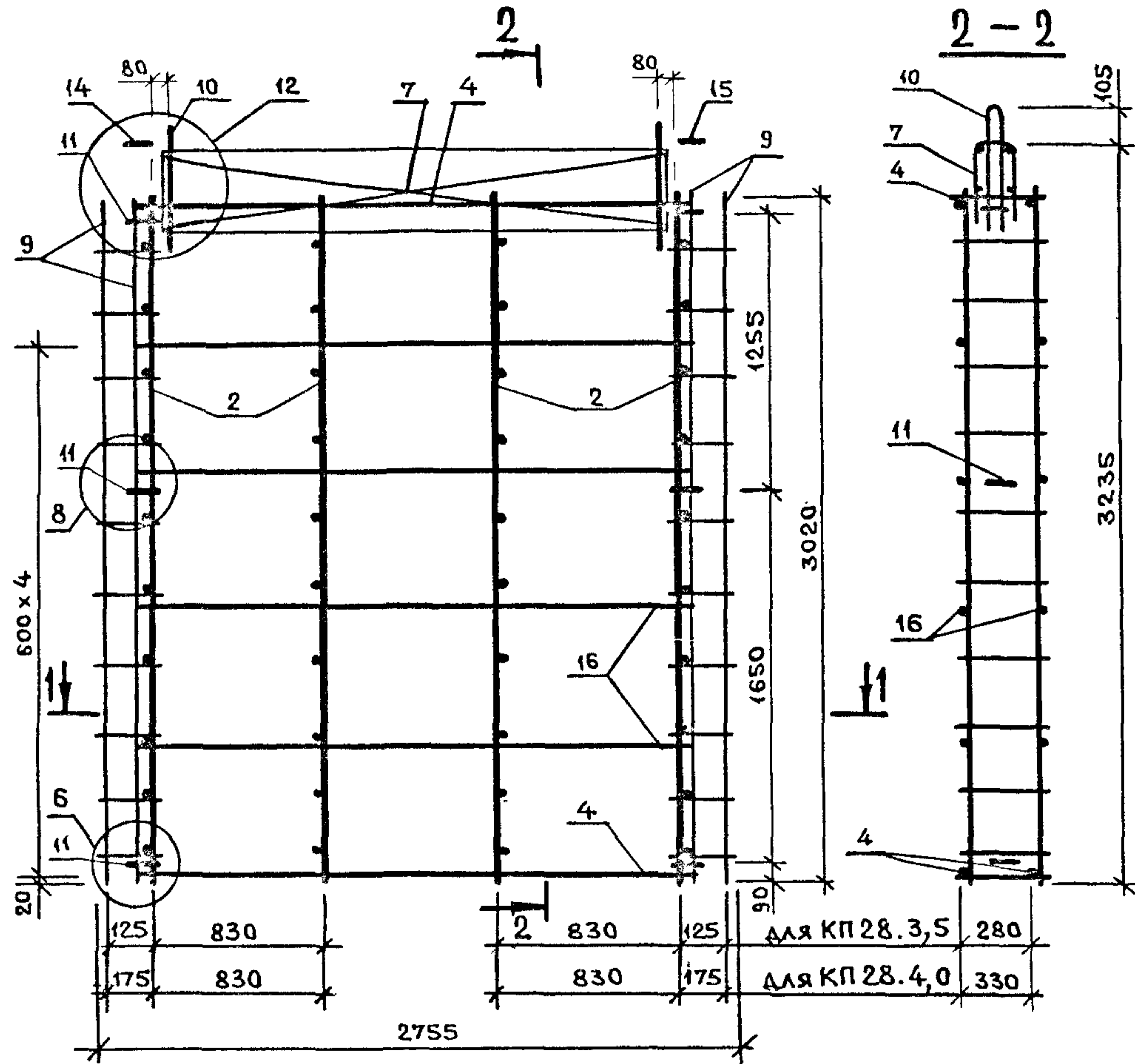
НАЧ. ОТД.	ВОЛЫНСКИЙ		1.090.1-1/88.2-2-К38			
Н. КОНТ.	ШАЦ					
ГЛ. КОНС.	ШАЦ					
ГИП	НИКОЛАЕВА		ПРОСТРАНСТВЕННЫЕ КАРКАСЫ 1КП 11.3,5; 1КП 11.4,0	СТАДИЯ	ЛИСТ	ЛИСТОВ
ГИП	КОНОВАЛОВА			Р	1	1
ПРОВЕР.	ЛУГОВАЯ			ЦНИИЭП ТОРГОВО- БЫТОВЫХ ЗДАНИЙ И ТУРИСТСКИХ КОМПЛЕКСОВ		
РАЗРАБ.	ХОРОШИЛОВА					



МАРКА ПРОСТРАНСТВЕННОГО КАРКАСА	ПОЗ	МАРКА АРМАТУРНОГО ИЗДЕЛИЯ	КОЛ	МАССА, КГ		ОБОЗНАЧЕНИЕ ДОКУМЕНТА
				1 ШТ.	ВСЕГО	
2КП11.3,5	2	КР-1	2	2.83	5.66	К1
	4	КР-2Б	2	0.71	1.42	К14
	5	С-1	1	3.07	3.07	К26
	7	С-2Б	1	1.37	1.37	К39
	9	С-3	1	2.10	2.10	К27
	10	СП-1	2	1.41	2.82	К43
	11	АН-1	6	1.08	6.48	К44
	13	МН-1	1	0.80	0.80	К45
	16	φ5 Вр I; L=730	8	0.10	0.81	Б.Ч.
	14	МН-2	1	0.84	0.84	К46
				Итого:	25.37	
2КП11.4,0	2	КР-2	2	2.90	5.80	К1
	4	КР-29	2	0.69	1.38	К15
	5	С-2	1	3.11	3.11	К26
	7	С-27	1	1.23	1.23	К29
	9	С-4	1	2.16	2.16	К27
	10	СП-1	2	1.41	2.82	К43
	11	АН-1	6	1.08	6.48	К44
	13	МН-1	1	0.80	0.80	К45
	16	φ5 Вр I L=680	8	0.09	0.76	Б.Ч.
14	МН-2	1	0.84	0.84	К.46	
				Итого:	25.43	

- В ТАБЛИЦЕ ПРИВЕДЕНО ОБОЗНАЧЕНИЕ ДОКУМЕНТА АРМАТУРНЫХ ИЗДЕЛИЙ ПО ВЫПУСКУ 1.090.1-1/88.2-3.
- АРМАТУРА КЛАССА Вр I ПО ГОСТ 6727-80.
- УЗЛЫ СМОТРИ К57.

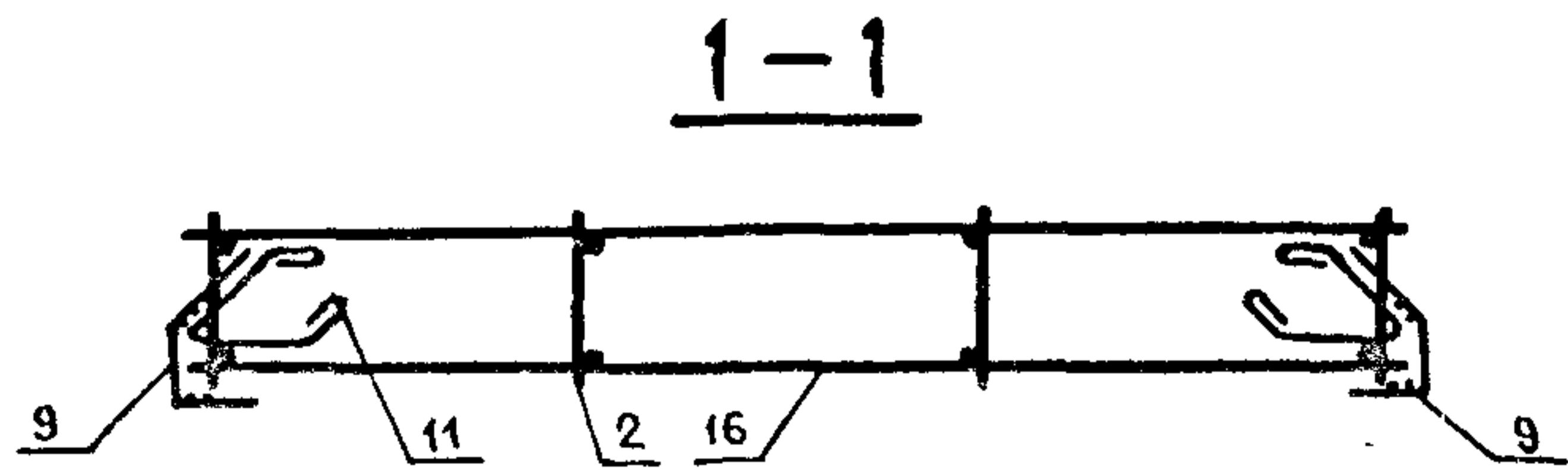
НАЧ.ОТД.	ВОЛЫНСКИЙ		1.090.1-1/88.2-2-К39		
Н.КОНТР.	ЕГОРОВ				
ГЛАВ.ИНЖ.	ШАЦ				
ГИП	НИКОЛАЕВА				
ГИП	КОНОВАЛОВА				
ПРОВЕР.	ЛУГОВАЯ				
РАЗРАБ.	ХОРОШЦОВА				
ПРОСТРАНСТВЕННЫЕ КАРКАСЫ			СТАДИЯ	ЛИСТ	ЛИСТОВ
2КП 11.3,5; 2КП 11.4,0			Р		1
			ЦНИИЭП		
			ТОРГОВО-БЕТОННО-ЖЕЛЕЗОБЕТОННО-СТРОИТЕЛЬНЫЙ КОМПЛЕКС		



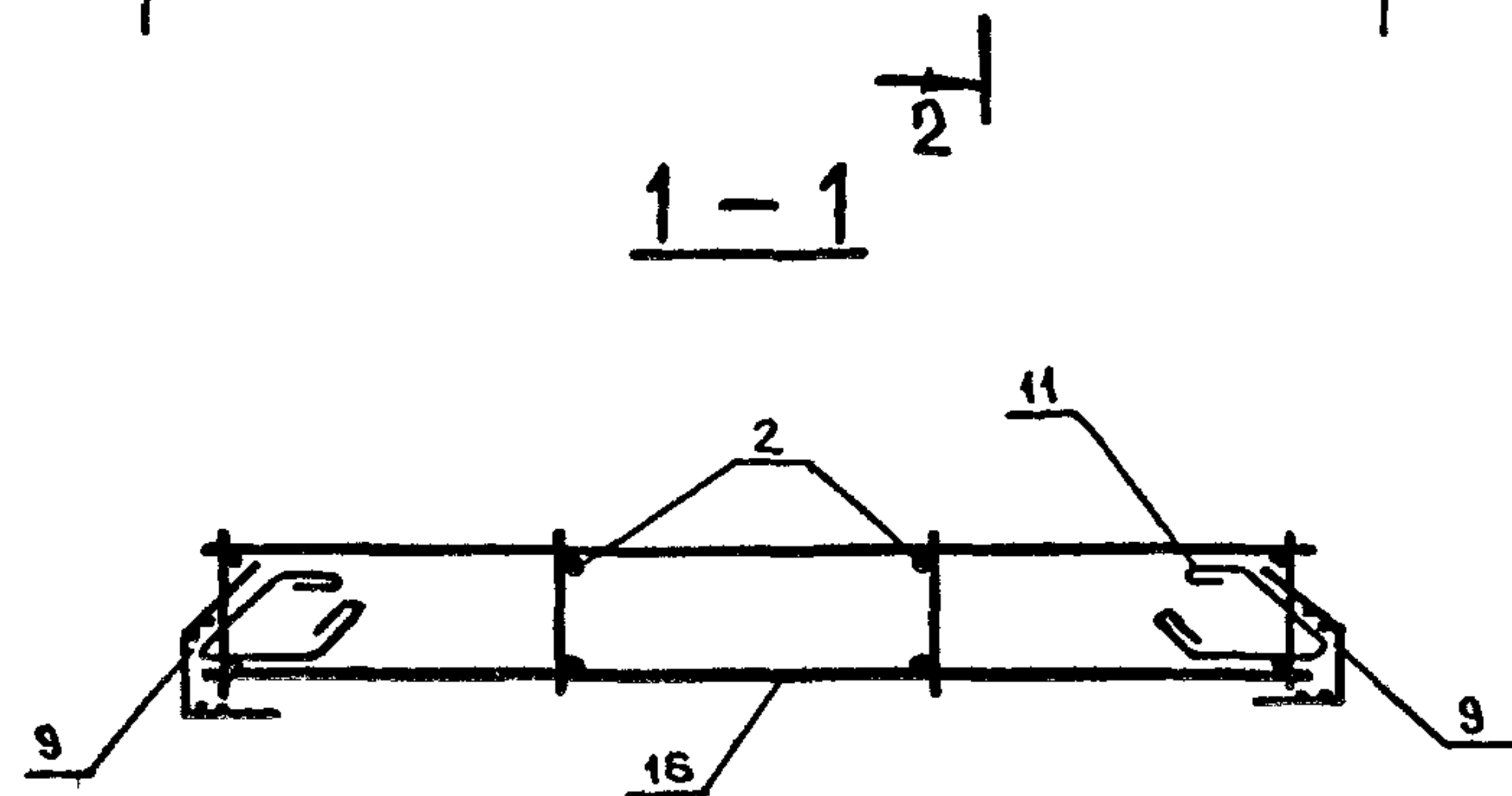
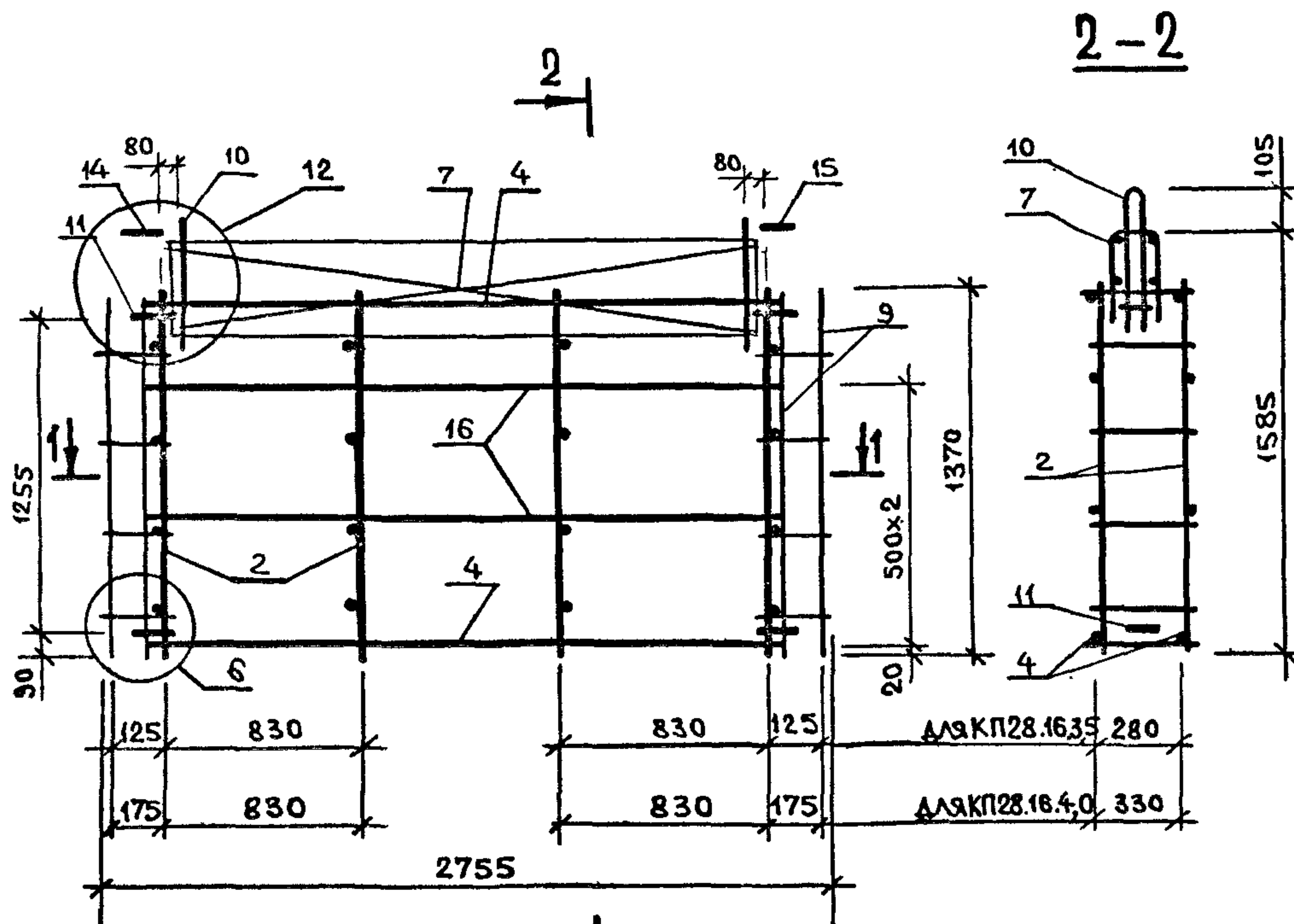
МАРКА ПРОСТРАНСТВЕННОГО КАРКАСА	ПОЗ	МАРКА АРМАТУРНОГО ИЗДЕЛИЯ	КОЛ	МАССА, КГ		ОБОЗНАЧЕНИЕ ДОКУМЕНТА
				1 ШТ.	ВСЕГО	
КП 28.3,5	2	КР-1	4	2.83	11.32	К1
	4	КР-13	2	2.40	4.80	К7
	7	С-28	1	3.38	3.38	К40
	9	С-3	2	2.10	4.20	К27
	10	СП-3	2	3.10	6.20	К43
	11	АН-1	6	1.08	6.48	К44
	14	МН-2	1	0.84	0.84	К46
	16	$\Phi 5 \text{ Вр I}; L=2530$	8	0.35	2.81	Б.Ч.
	15	МН-2	1	0.84	0.84	К46
				Итого:	40.86	
КП 28.4,0	2	КР-2	4	2.90	11.60	К1
	4	КР-15	2	2.37	4.74	К8
	7	С-29	1	3.35	3.35	К40
	9	С-4	2	2.16	4.32	К27
	10	СП-4	2	4.38	8.76	К43
	11	АН-1	6	1.08	6.48	К44
	14	МН-2	1	0.84	0.84	К46
	16	$\Phi 5 \text{ Вр I } L=2430$	8	0.34	2.70	Б.Ч.
	15	МН-2	1	0.84	0.84	К46
				Итого	43.66	

1. В ТАБЛИЦЕ ПРИВЕДЕНО ОБОЗНАЧЕНИЕ ДОКУМЕНТА АРМАТУРНЫХ ИЗДЕЛИЙ ПО ВЫПУСКУ 1.090.1-1/88. 2-3.
 2. АРМАТУРА КЛАССА Вр I ПО ГОСТ 6727-80.
 3. УЗЛЫ СМОТРИ К57.

ИЗМ. ПОДЛ. ПОДПИСЬ И ДАТА ВЗАИМНВ.



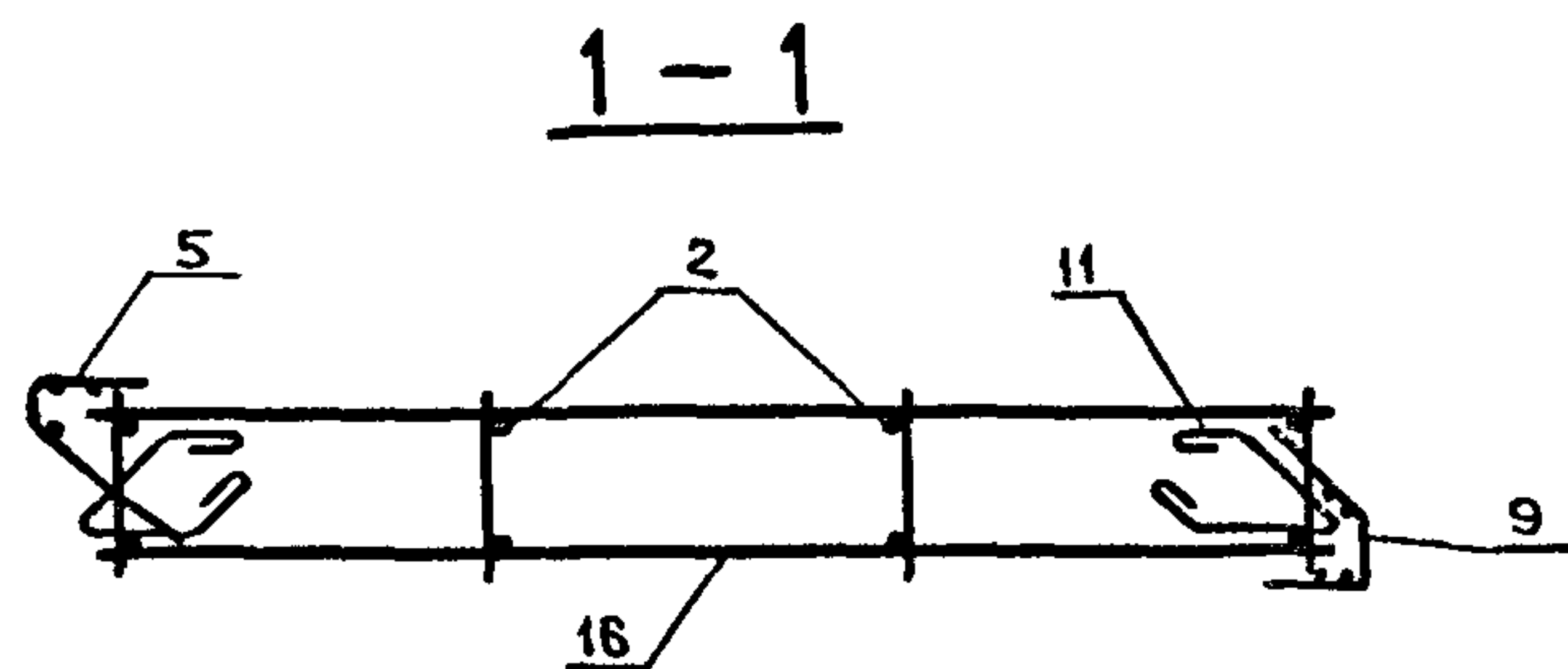
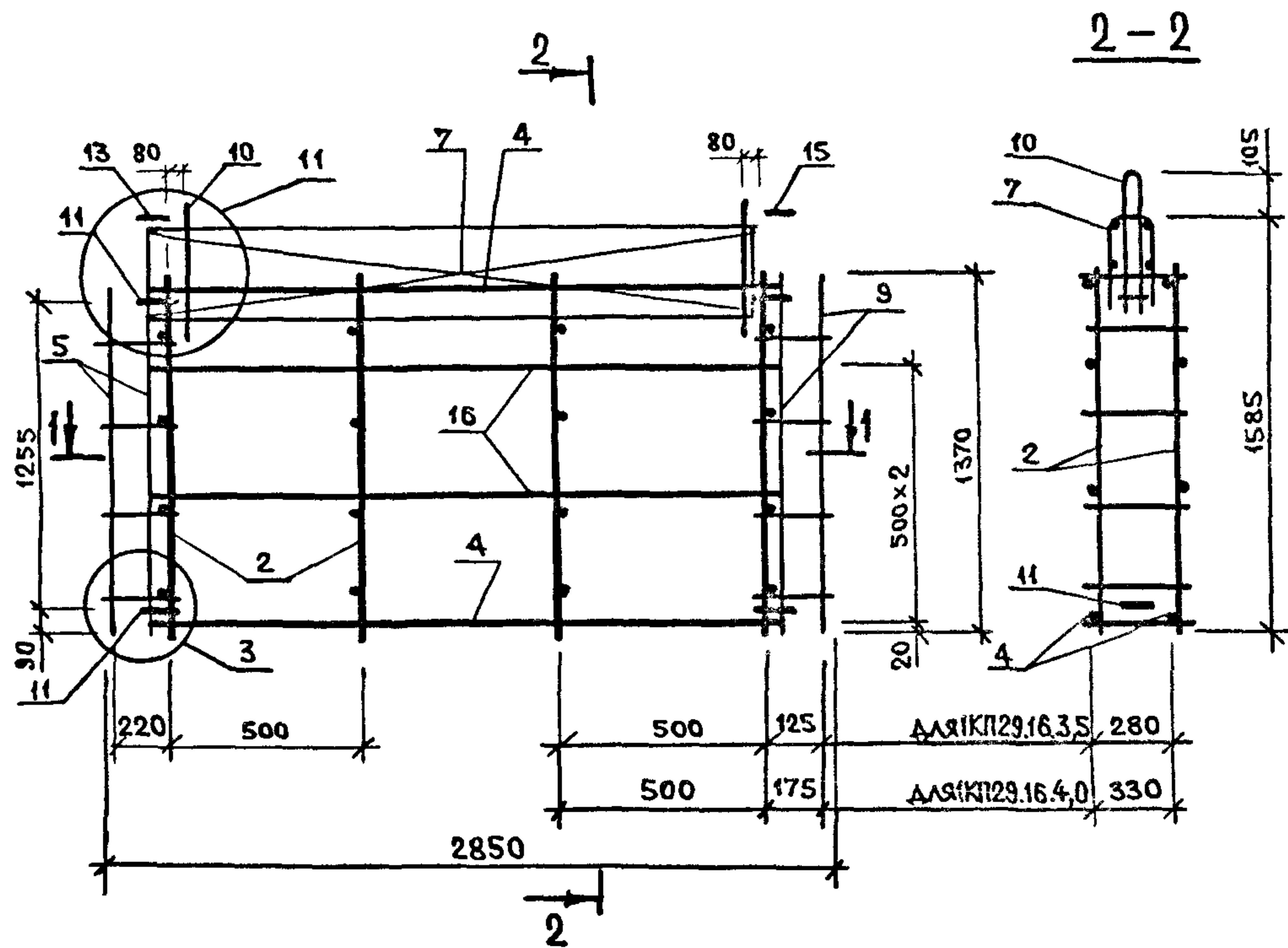
НАЧ.ОТД.	ВОЛЫНСКИЙ		1.090.1-1/88. 2-2-К40			
Н.КОНТР.	ЕГОРОВ					
ГЛАВ.КОНСТ.	ШАЛ.					
Г И П	НИКОЛАЕВА					
Г И П	КОНОВАЛОВА					
ПРОВЕР.	ЛУГОВАЯ					
РАЗРАБ.	ХОРОШИЛОВА					
			ПРОСТРАНСТВЕННЫЕ КАРКАСЫ	СТАДИЯ	ЛИСТ	ЛИСТОВ
			КП 28.3,5; КП 28.4,0	Р		1
				ТОРГОВО-БЫТОВЫХ ЗДАНИЙ ТИРИСТСКИХ КОМПЛЕКСОВ		



МАРКА ПРОСТРАНСТВЕННОГО КАРКАСА	ПОЗ	МАРКА АРМАТУРНОГО ИЗДЕЛИЯ	КОЛ	МАССА, КГ		ОБОЗНАЧЕНИЕ ДОКУМЕНТА
				1 ШТ.	ВСЕГО	
КП28.16.3,5	2	КР-11	4	1.30	5.20	К6
	4	КР-13	2	2.40	4.80	К7
	7	С-28	1	3.38	3.38	К40
	9	С-34	2	0.91	1.82	К42
	10	СП-1	2	1.41	2.82	К43
	11	АН-1	4	1.08	4.32	К44
	14	МН-2	1	0.84	0.84	К46
	16	Ф5ВрI; L=2530	4	0.35	1.40	Б.Ч.
	15	МН-2	1	0.84	0.84	К46
					Итого:	25.41
КП28.16.4,0	2	КР-12	4	1.34	5.36	К6
	4	КР-15	2	2.37	4.74	К8
	7	С-29	1	3.35	3.35	К40
	9	С-35	2	0.95	1.90	К42
	10	СП-1	2	1.41	2.82	К43
	11	АН-1	4	1.08	4.32	К44
	14	МН-2	1	0.84	0.84	К46
	16	Ф5ВрI L=2430	4	0.34	1.35	Б.Ч.
	15	МН-2	1	0.84	0.84	К46
					Итого:	25.53

1. В ТАБЛИЦЕ ПРИВЕДЕНО ОБОЗНАЧЕНИЕ ДОКУМЕНТА АРМАТУРНЫХ ИЗДЕЛИЙ ПО ВЫПУСКУ 1.090.1-1/88. 2-3.
 2. АРМАТУРА КЛАССА ВрI ПО ГОСТ 6727-80.
 3. УЗЛЫ СМОТРИ К57.

НАЧ.ОТД.	ВОЛЬНСКИЙ	<i>[Signature]</i>	1.090.1-1/88. 2-2-К41			
Н.КОНТР.	ЕГОРОВ	<i>[Signature]</i>				
ГЛ.КОНСТ.	ШАЦ	<i>[Signature]</i>	ПРОСТРАНСТВЕННЫЕ КАРКАСЫ	СТАДИЯ	ЛИСТ	ЛИСТОВ
Г И П	НИКОЛАЕВА	<i>[Signature]</i>		Р		1
Г И П	КОНОВАЛОВА	<i>[Signature]</i>	КП28.16.3,5; КП28.16.4,0	ЦНИИЭП ТОРГОВО- ВЫТОВЫХ ЗДАНИЙ ТИРИСТОВЫХ КОМПЛЕКСОВ		
ПРОВЕР.	ЛЗГОВАЯ	<i>[Signature]</i>				
РАЗРАБ.	ХОРОШЦОВА	<i>[Signature]</i>				

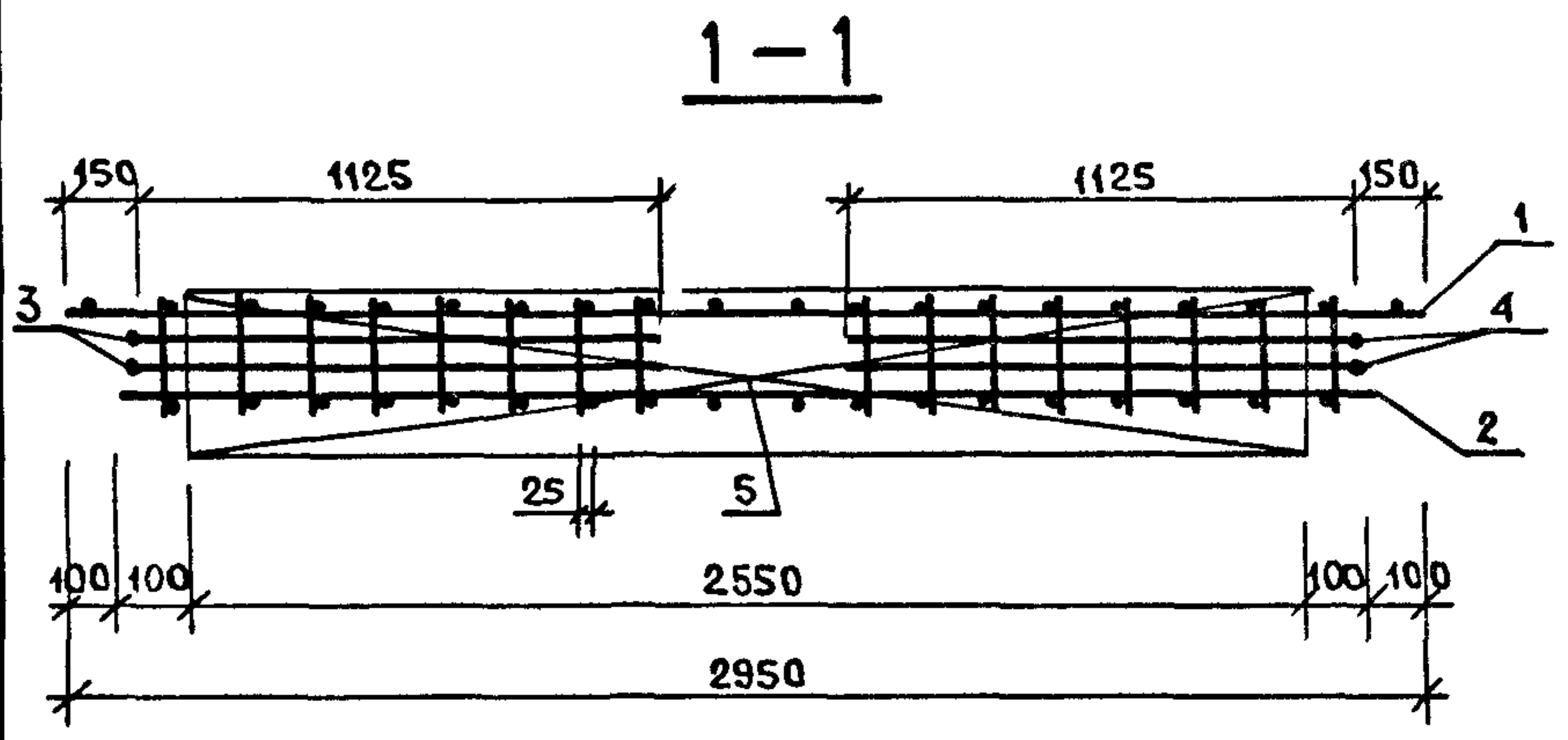
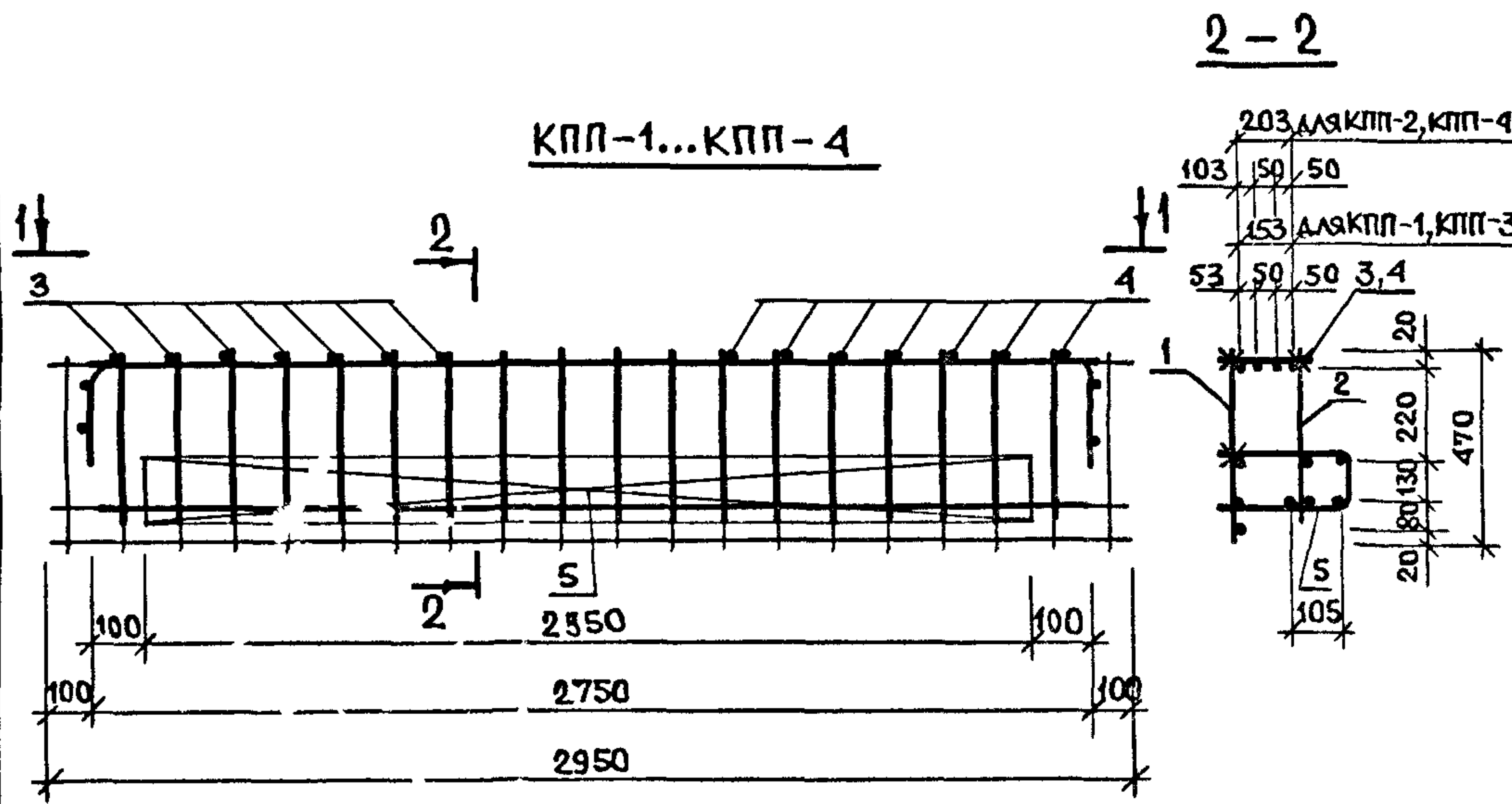


МАРКА ПРОСТРАНСТВЕННОГО КАРКАСА	ПОЗ	МАРКА АРМАТУРНОГО ИЗДЕЛИЯ	КОЛ	МАССА, КГ		ОБОЗНАЧЕНИЕ ДОКУМЕНТА
				1 шт.	ВСЕГО	
1КП29.16.3,5	2	КР-11	4	1.30	5.20	К6
	4	КР-13	2	2.40	4.80	К7
	5	С-32	1	1.40	1.40	К42
	7	С-22	1	3.47	3.47	К37
	9	С-34	1	0.91	0.91	К42
	10	СП-1	2	1.41	2.82	К43
	11	АН-1	4	1.08	4.32	К44
	13	МН-1	1	0.80	0.80	К45
	16	φ5ВрI; L=2530	4	0.35	1.40	Б.Ч.
	15	МН-2	1	0.84	0.84	К46
				Итого:	25.95	
1КП29.16.4,0	2	КР-12	4	1.34	5.36	К6
	4	КР-16	2	2.42	4.84	К8
	5	С-33	1	1.42	1.42	К42
	7	С-23	1	3.53	3.53	К37
	9	С-35	1	0.95	0.95	К42
	10	СП-2	2	2.14	4.28	К43
	11	АН-1	4	1.08	4.32	К44
	13	МН-1	1	0.80	0.80	К45
	16	φ5ВрI L=2480	4	0.34	1.37	Б.Ч.
	15	МН-2	1	0.84	0.84	К46
			Итого:	27.71		

1. В ТАБЛИЦЕ ПРИВЕДЕНО ОБОЗНАЧЕНИЕ ДОКУМЕНТА АРМАТУРНЫХ ИЗДЕЛИЙ ПО ВЫПУСКУ 1.090.1-1/88. 2-3.
2. АРМАТУРА КЛАССА ВрI ПО ГОСТ 6727-80.
3. УЗЛЫ СМОТРИ К57.

НАЧ.ОТД.	ВОЛЬНСКИЙ		1.090.1-1/88.2-2-К42		
Н.КОНТР.	ЕГОРОВ				
ГЛ.КОНСТ.	ЩАЦ				
Г И П	НИКОЛАЕВА				
Г И П	КОНОВАЛОВА				
ПРОВЕР	ЛУГОВАЯ				
РАЗРАБ	ХОРОШЦОВА				
			ПРОСТРАНСТВЕННЫЕ КАРКАСЫ	СТАДИЯ Р	ЛИСТ 1
			1КП29.16.3,5; 1КП29.16.4,0	ЦНИИЭП ТОРГОВО- БЫТОВЫХ ЗДАНИЙ ТИРИСТСКИХ КОМПЛЕКСОВ	

И.В. ПОДА.
ПОДПИСЬ И ДАТА
ВЗАИМ.ИВБ.



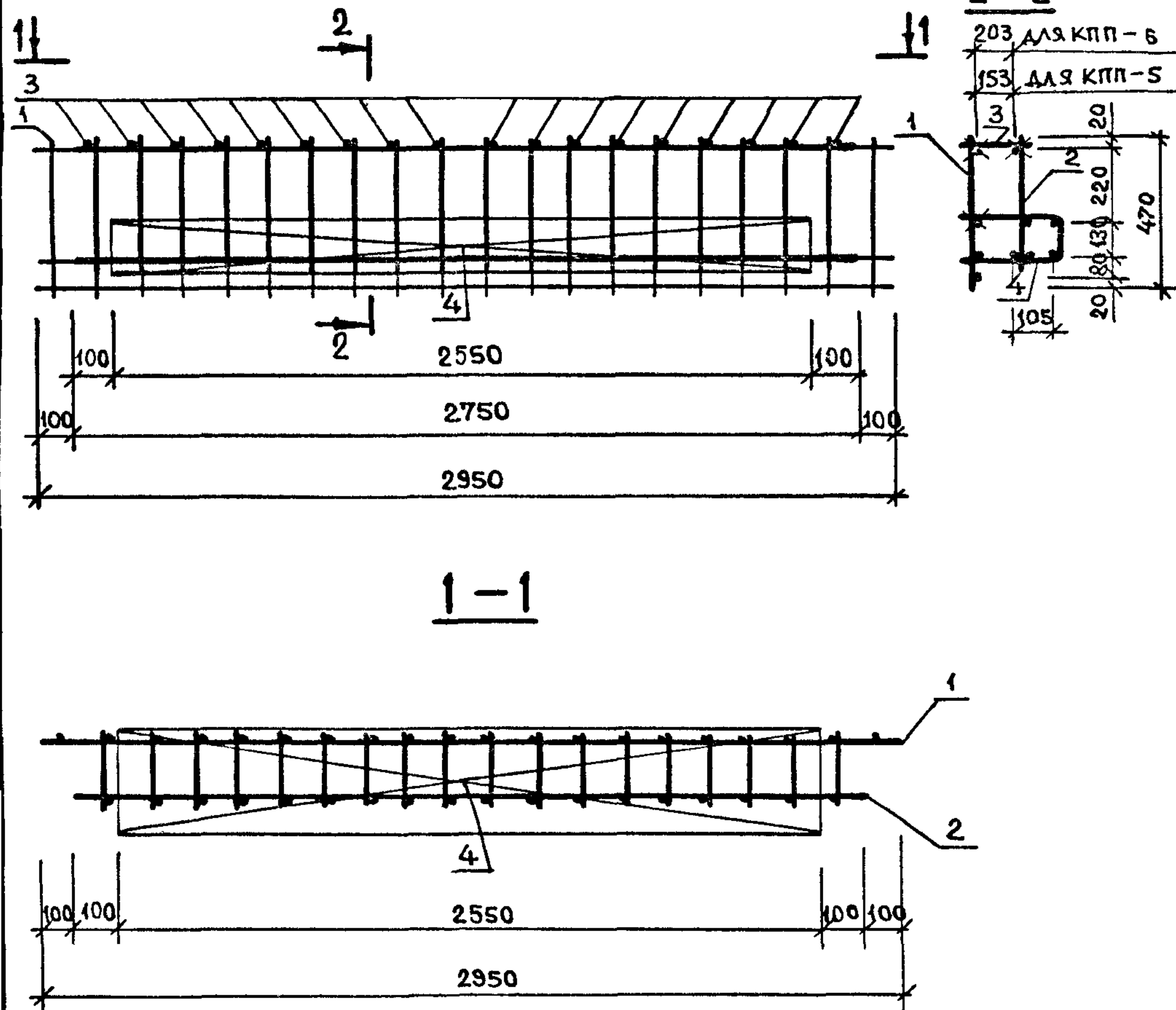
1. В ТАБЛИЦЕ ПРИВЕДЕНО ОБОЗНАЧЕНИЕ ДОКУМЕНТА АРМАТУРНЫХ ИЗДЕЛИЙ ПО ВЫПУСКУ 1.090.1-1/88.2-3.
 2. ПРИМЕЧАНИЕ ПО СБОРКЕ ПРОСТРАНСТВЕННОГО КАРКАСА СМ. ПУНКТ 2 ПРИМЕЧАНИЯ К45.

МАРКА ПРОСТРАНСТВЕННОГО КАРКАСА	Поз.	МАРКА АРМАТУРНОГО ИЗДЕЛИЯ	КОЛ.	МАССА, КГ		ОБОЗНАЧЕНИЕ ДОКУМЕНТА
				1 ШТ.	ВСЕГО	
КПП-1	1	КР-37	1	3.93	3.93	К19
	2	КР-42	1	2.78	2.78	К20
	3	КР-43Т	1	1.28	1.28	К21
	4	КР-43Н	1	1.28	1.28	К21
	5	С-30	1	3.75	3.75	К41
					Итого:	13.02
КПП-2	1	КР-37	1	3.93	3.93	К19
	2	КР-42	1	2.78	2.78	К20
	3	КР-45Т	1	1.33	1.33	К23
	4	КР-45Н	1	1.33	1.33	К23
	5	С-31	1	3.98	3.98	К41
				Итого:	13.35	
КПП-3	1	КР-37	1	3.93	3.93	К19
	2	КР-42	1	2.78	2.78	К20
	3	КР-44Т	1	0.82	0.82	К22
	4	КР-44Н	1	0.82	0.82	К22
	5	С-30	1	3.75	3.75	К41
				Итого:	12.10	
КПП-4	1	КР-37	1	3.93	3.93	К19
	2	КР-42	1	2.78	2.78	К20
	3	КР-46Т	1	0.88	0.88	К24
	4	КР-46Н	1	0.88	0.88	К24
	5	С-31	1	3.98	3.98	К41
				Итого:	12.45	

ЦИВ. № ПОДАЛ. ПОДПИСЬ И ДАТА ВЗАМ. ЦИВ. №

НАЧ. ОТА	ВОЛЫНСКИЙ	<i>Евг</i>	1.090.1-1/88.2-2-К44	ПРОСТРАНСТВЕННЫЕ КАРКАСЫ ПЕРЕМЫЧЕК КПП-1... КПП-4	СТАДИЯ	ЛИСТ	ЛИСТОВ
Н. КОНТР	ЕГОРОВ	<i>Евг</i>			Р		1
ГЛ. КОНСТ	ШАЦ	<i>Евг</i>			ЦНИИЭП ТОРГОВО- БЫТОВЫХ ЗДАНИЙ И ТУРИСТСКИХ КОМПЛЕКСОВ		
ГИП	НИКОЛАЕВА	<i>Евг</i>					
ГИП	КОНОВАЛОВА	<i>Евг</i>					
ПРОВЕР.	ЛУГОВАЯ	<i>Евг</i>					
РАЗРАБ.	ХОРОШИЛОВА	<i>Евг</i>					

КПП-5, КПП-6

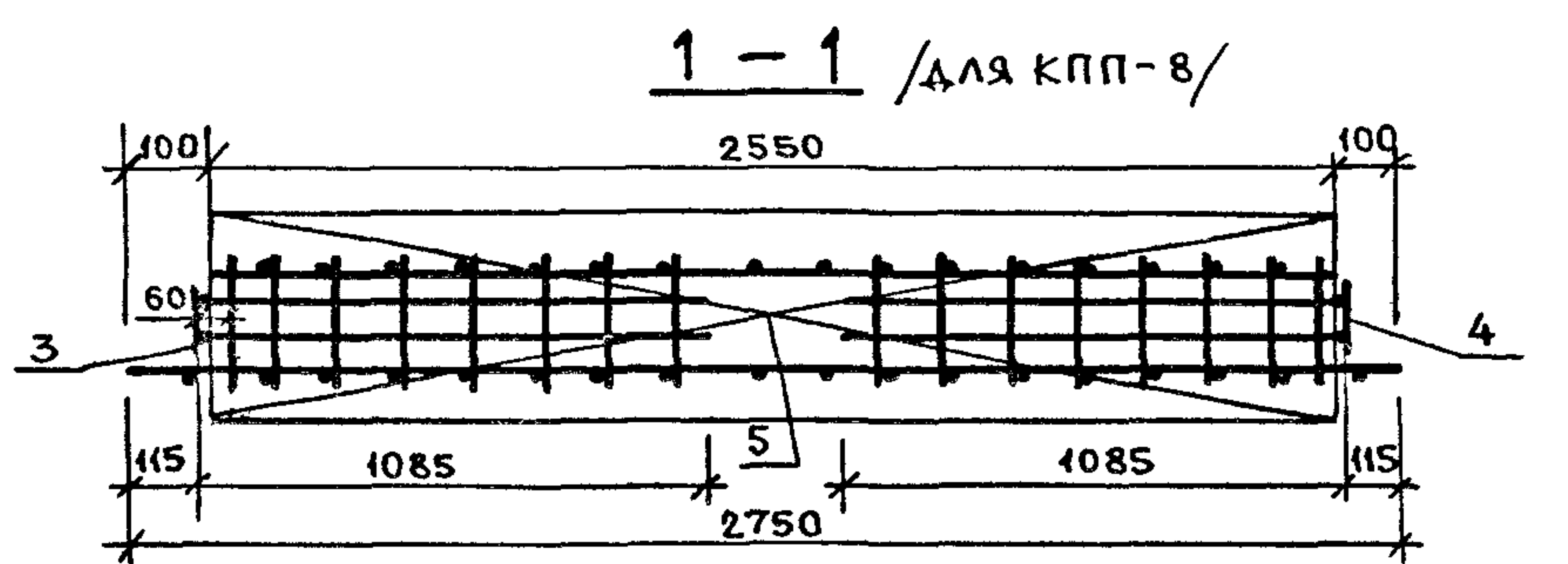
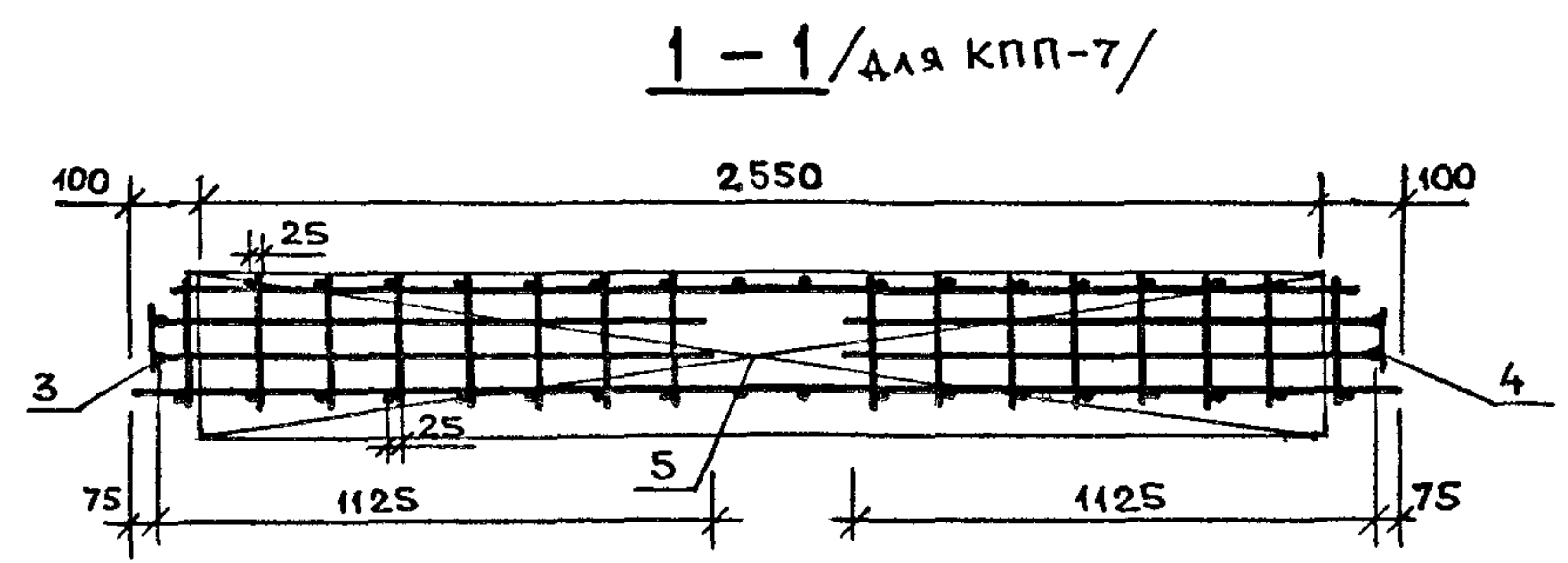
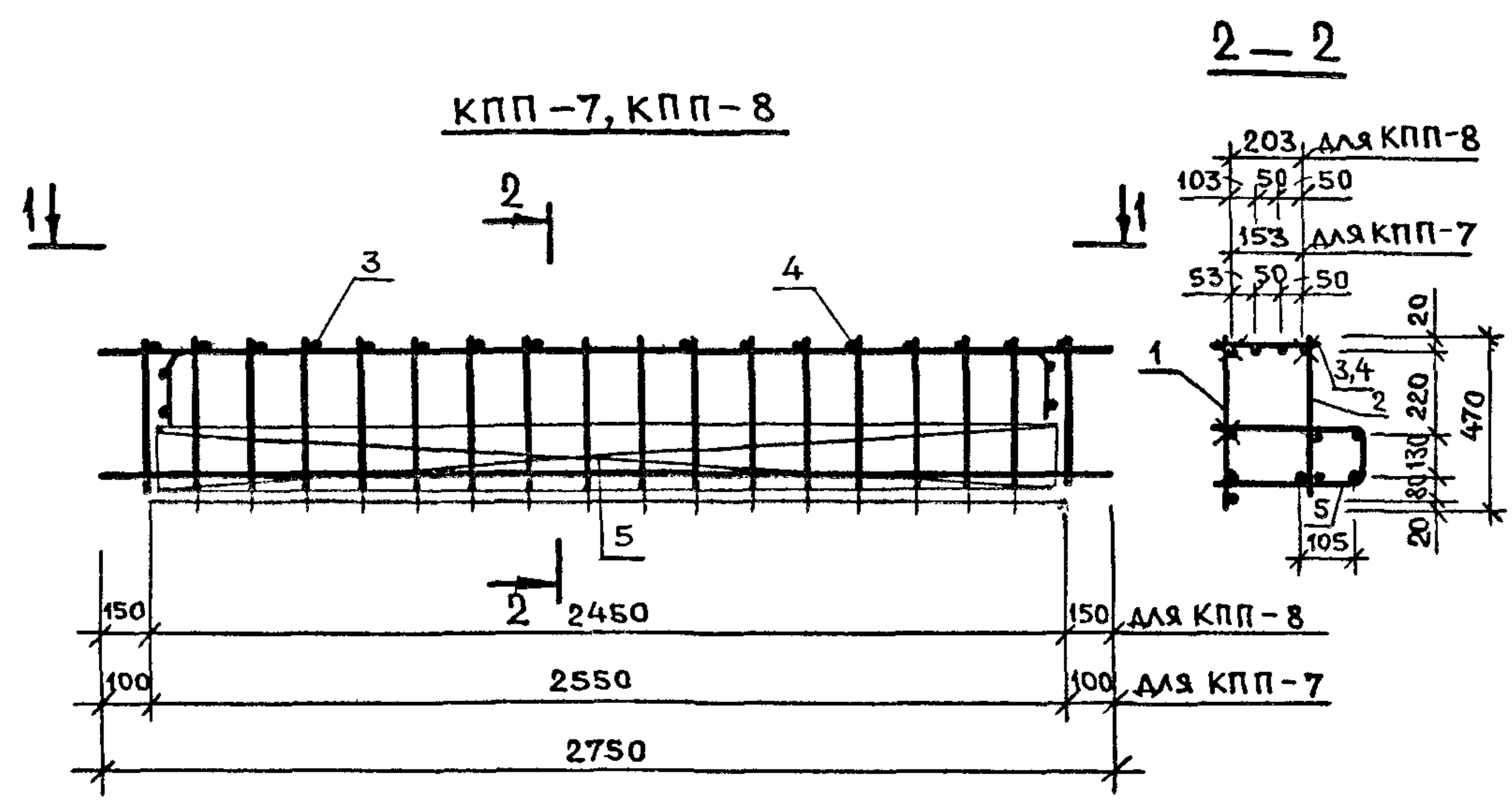


МАРКА ПРОСТРАНСТВЕННОГО КАРКАСА	ПОЗ.	МАРКА АРМАТУРНОГО ИЗДЕЛИЯ	КОЛ.	МАССА, КГ		ОБОЗНАЧЕНИЕ ДОКУМЕНТА
				1 ШТ.	ВСЕГО	
КПП-5	1	КР-37	1	3.93	3.93	К19
	2	КР-42	1	2.78	2.78	К20
	3	Φ58рI; L=200	18	0.028	0.50	Б.Ч.
	4	С-30	1	3.75	3.75	К41
				Итого:	10.96	
КПП-6	1	КР-37	1	3.93	3.93	К19
	2	КР-42	1	2.78	2.78	К20
	3	Φ58рI; L=250	18	0.035	0.63	Б.Ч.
	4	С-31	1	3.98	3.98	К41
				Итого:	11.32	

1. В ТАБЛИЦЕ ПРИВЕДЕНО ОБОЗНАЧЕНИЕ ДОКУМЕНТА АРМАТУРНЫХ ИЗДЕЛИЙ ПО ВЫПУСКУ 1.090.1-1/88.2-3. АРМАТУРА КЛАССА Вр I ПО ГОСТ 6727-80.
2. ПРИ СБОРКЕ ПРОСТРАНСТВЕННОГО КАРКАСА ПЕРЕМЫЧКИ ПЕРЕКРЕСТНЫЕ СОЕДИНЕНИЯ СТЕРЖНЕЙ В ТОЧКАХ ОБОЗНАЧЕННЫХ НА СЕЧЕНИИ 2-2 ЗНАКОМ X СЛЕДУЕТ ОСУЩЕСТВЛЯТЬ КОНТАКТНОЙ ТОЧЕЧНОЙ СВАРКОЙ В КАЖДОМ ПЕРЕСЕЧЕНИИ,

КРЕПЛЕНИЕ СЕТКИ „ПОЗ.4,5“ К ПЛОСКИМ КАРКАСАМ В ОСТАЛЬНЫХ ТОЧКАХ ДОПУСКАЕТСЯ ОСУЩЕСТВЛЯТЬ ПРИВЯЗКОЙ ВЯЗАЛЬНОЙ ПРОВОЛОКОЙ ИЛИ КОНТАКТНОЙ СВАРКОЙ В НЕСКОЛЬКИХ МЕСТАХ ПО ДЛИНЕ ДЛЯ ОБЕСПЕЧЕНИЯ ПРОЕКТНОГО ПОЛОЖЕНИЯ.

НАЧ. ОТА	ВОЛЫНСКИЙ		1.090.1-1/88.2-2-К45			
Н. КОНТР.	ЕГОРОВ		ПРОСТРАНСТВЕННЫЕ КАРКАСЫ ПЕРЕМЫЧЕК КПП-5, КПП-6	СТАДИЯ	ЛИСТ	ЛИСТОВ
ГЛ. КОНСТ	ШАЦ			Р		1
ГИП	НИКОЛАЕВА		ЦНИИЭП ТОРГОВО-БЫТОВЫХ ЗДАНИЙ И ТУРИСТСКИХ КОМПЛЕКСОВ			
ГИП	КОНОВАЛОВА					
ПРОВЕР.	ЛУГОВАЯ					
РАЗРАБ.	ХОРОШЦОВА					



МАРКА ПРОСТРАНСТВЕННОГО КАРКАСА	ПОЗ.	МАРКА АРМАТУРНОГО ИЗДЕЛИЯ	КОЛ.	МАССА, КГ		ОБОЗНАЧЕНИЕ ДОКУМЕНТА
				1 ШТ.	ВСЕГО	
КПП-7	1	КР-40	1	3.31	3.31	К 20
	2	КР-42	1	2.78	2.78	К 20
	3	КР-43 Т	1	1.28	1.28	К 21
	4	КР-43 Н	1	1.28	1.28	К 21
	5	С-30	1	3.75	3.75	К 41
				Итого:	12.40	
КПП-8	1	КР-41	1	3.22	3.22	К 20
	2	КР-42	1	2.78	2.78	К 20
	3	КР-47 Т	1	1.35	1.35	К 25
	4	КР-47 Н	1	1.35	1.35	К 25
	5	С-31	1	3.98	3.98	К 41
				Итого:	12.68	

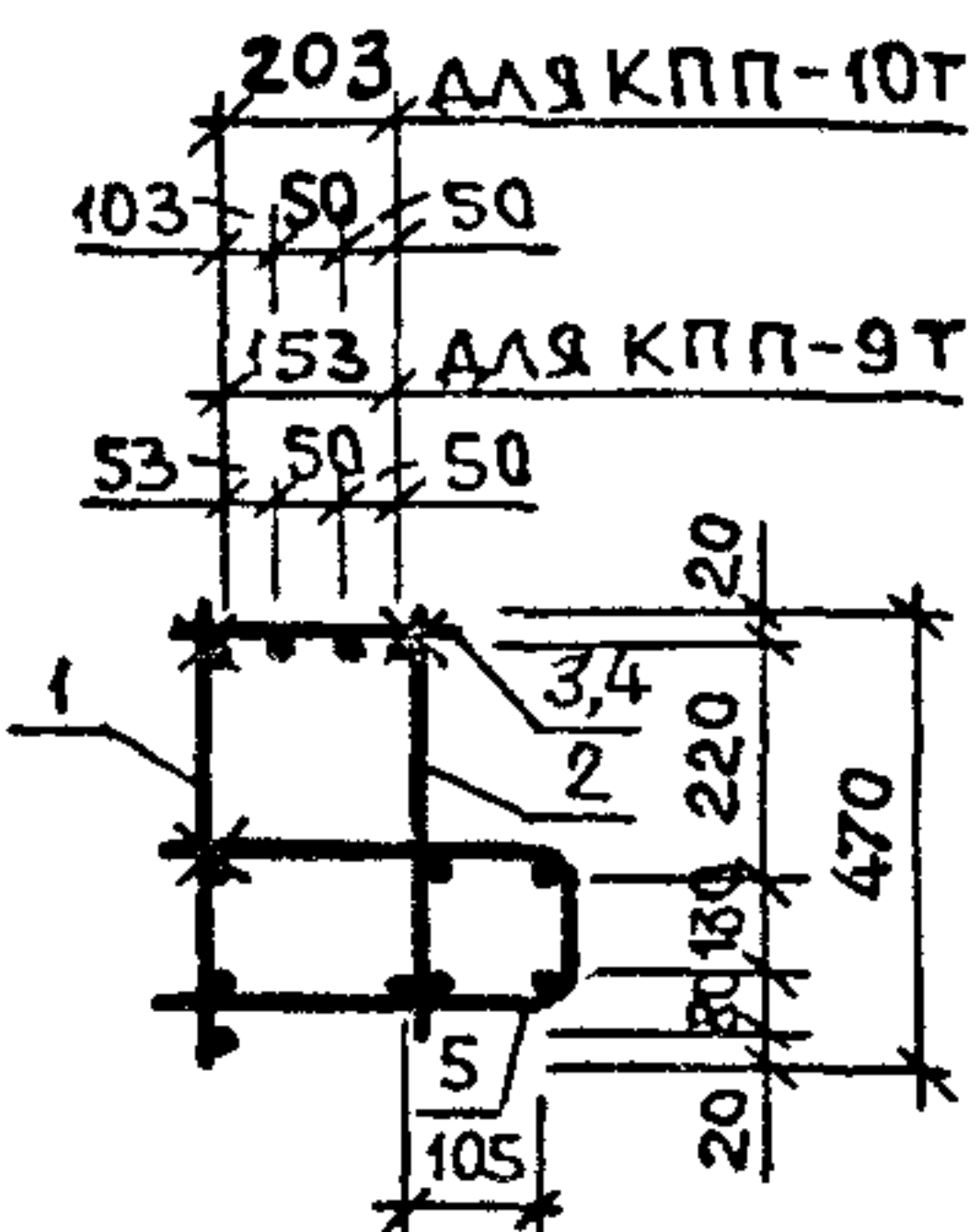
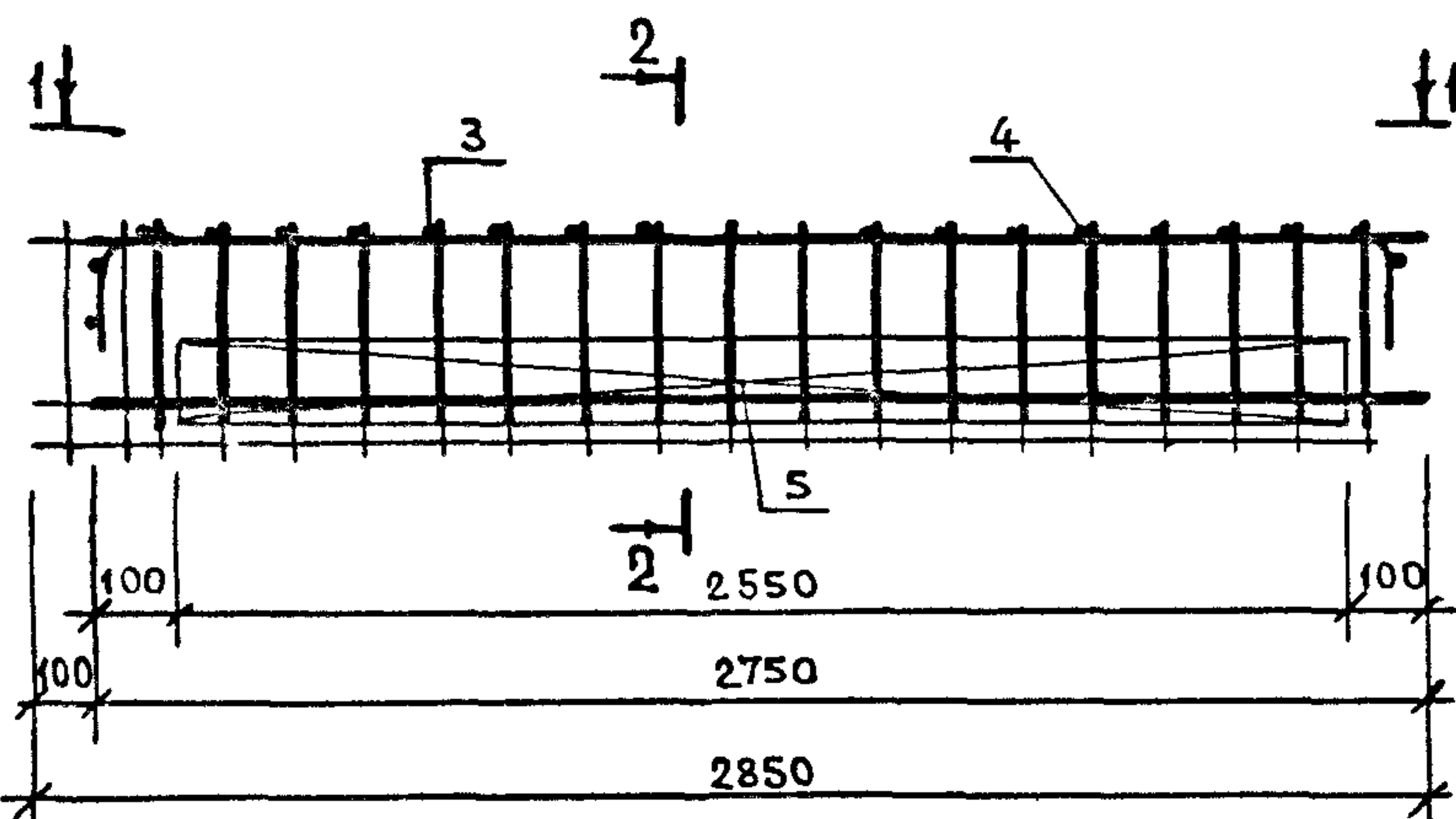
1. В ТАБЛИЦЕ ПРИВЕДЕНО ОБОЗНАЧЕНИЕ ДОКУМЕНТА АРМАТУРНЫХ ИЗДЕЛИЙ ПО ВЫПУСКУ 1.090.1-1/88.2-3.
 2. ПРИМЕЧАНИЕ ПО СБОРКЕ ПРОСТРАНСТВЕННОГО КАРКАСА СМ. ПУНКТ 2 ПРИМЕЧАНИЯ К 45.

ЦИФ. № ПОДЛ. ПОДПИСЬ И ДАТА ВЗАМ. ЦИФ. №

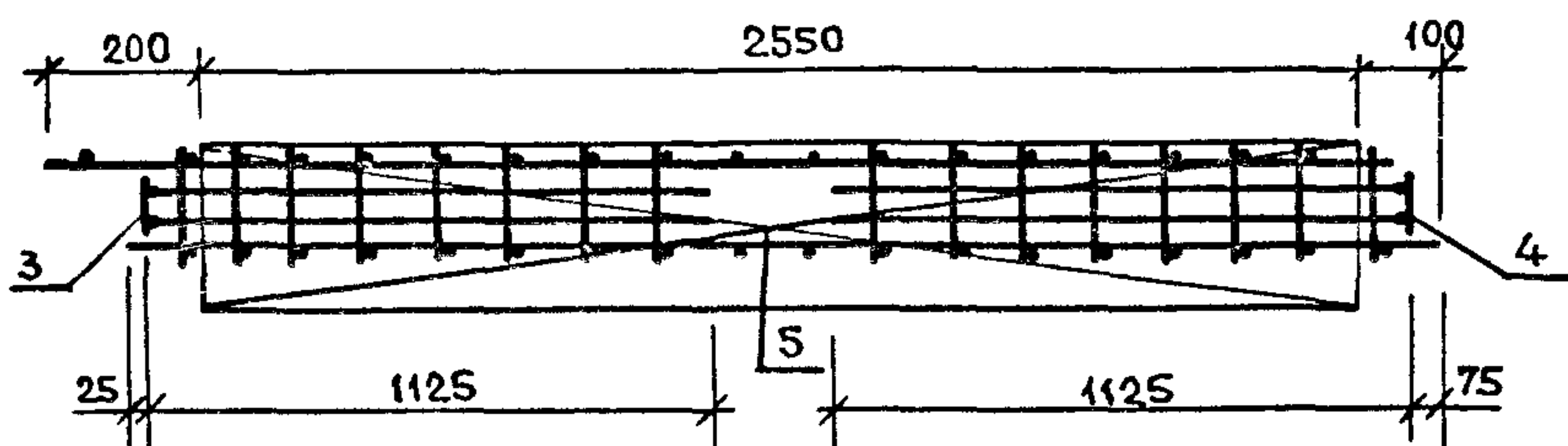
НАЧ. ОТД.	ВОЛЫНСКИЙ		1.090.1-1/88.2-2-К46			
Н. КОНТР.	ЕГОРОВ					
ГЛ. КОНСТ.	ШАЦ		ПРОСТРАНСТВЕННЫЕ КАРКАСЫ ПЕРЕМЫЧЕК КПП-7, КПП-8	СТАДИЯ	ЛИСТ	ЛИСТОВ
ГИП	НИКОЛАЕВА			Р		
ГИП	КОНОВАЛОВА			ТОРГОВО- БЫТОВЫХ ЗДАНИЙ И ТУРИСТСКИХ КОМПЛЕКСОВ		
ПРОВЕР.	ЛУГОВАЯ			ЦНИИЭП		
РАЗРАБ.	ХОРОШИЛОВА					

КПП-9Т, КПП-10Т

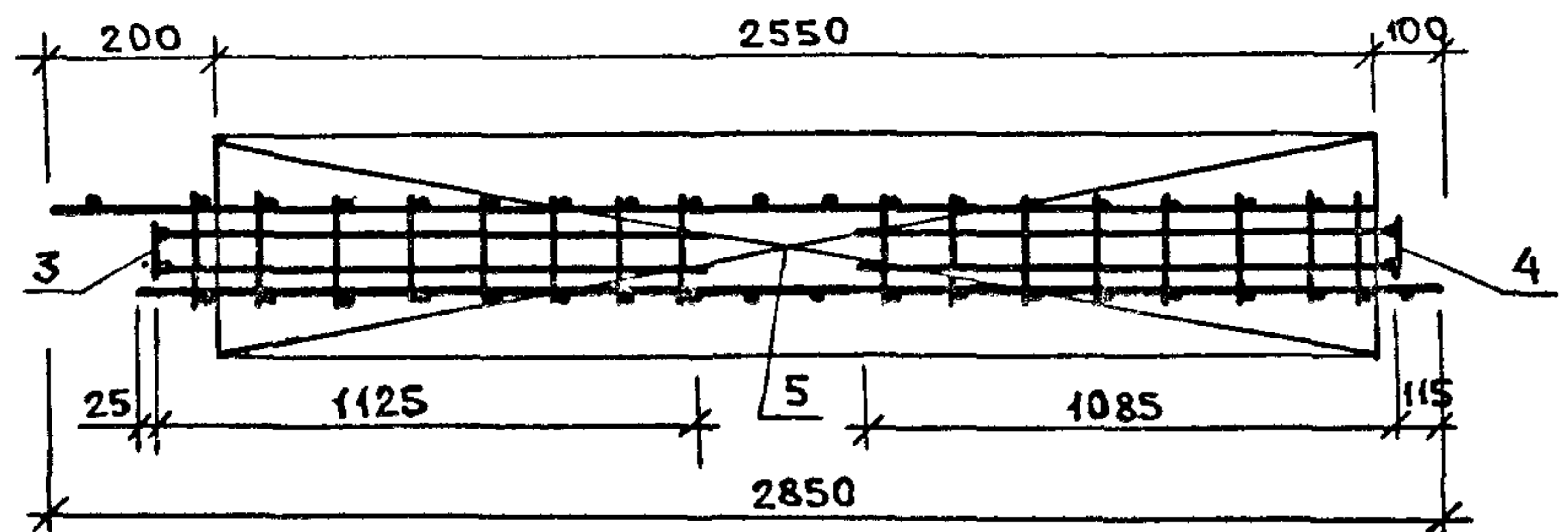
2-2



1-1 / для КПП-9Т /



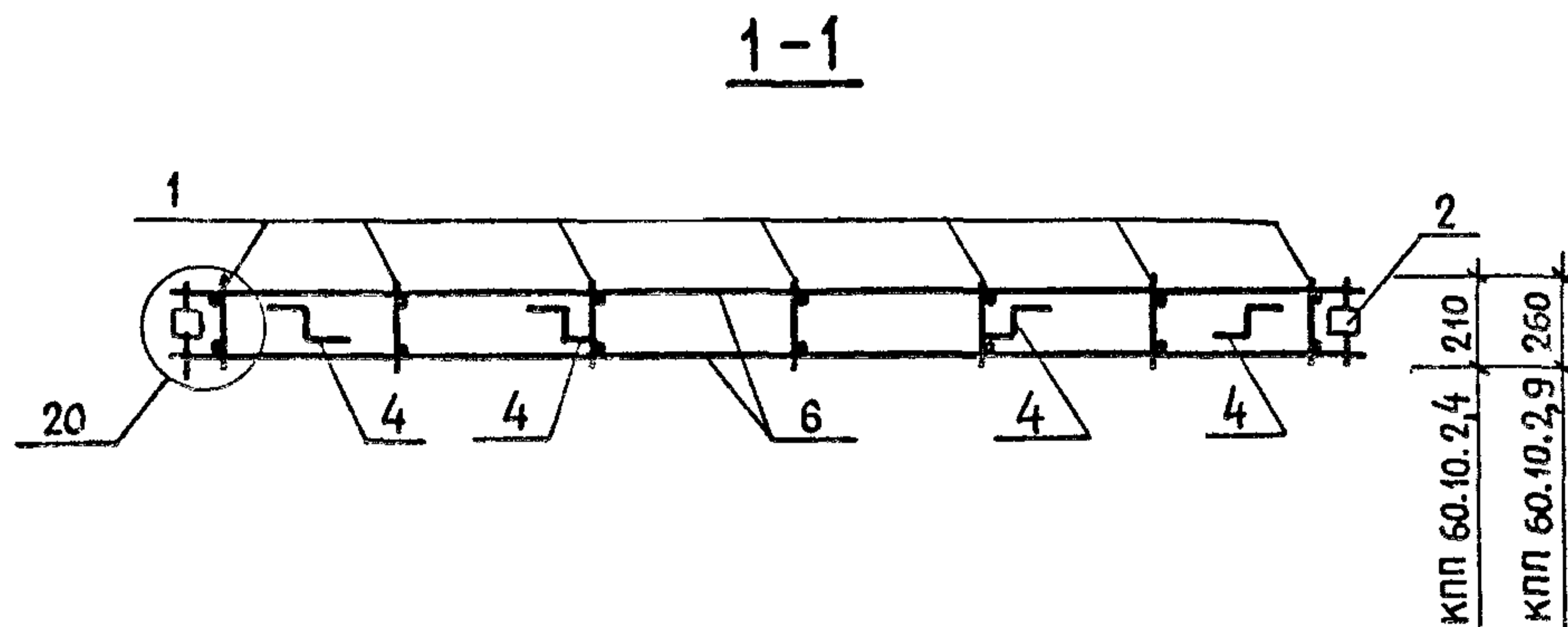
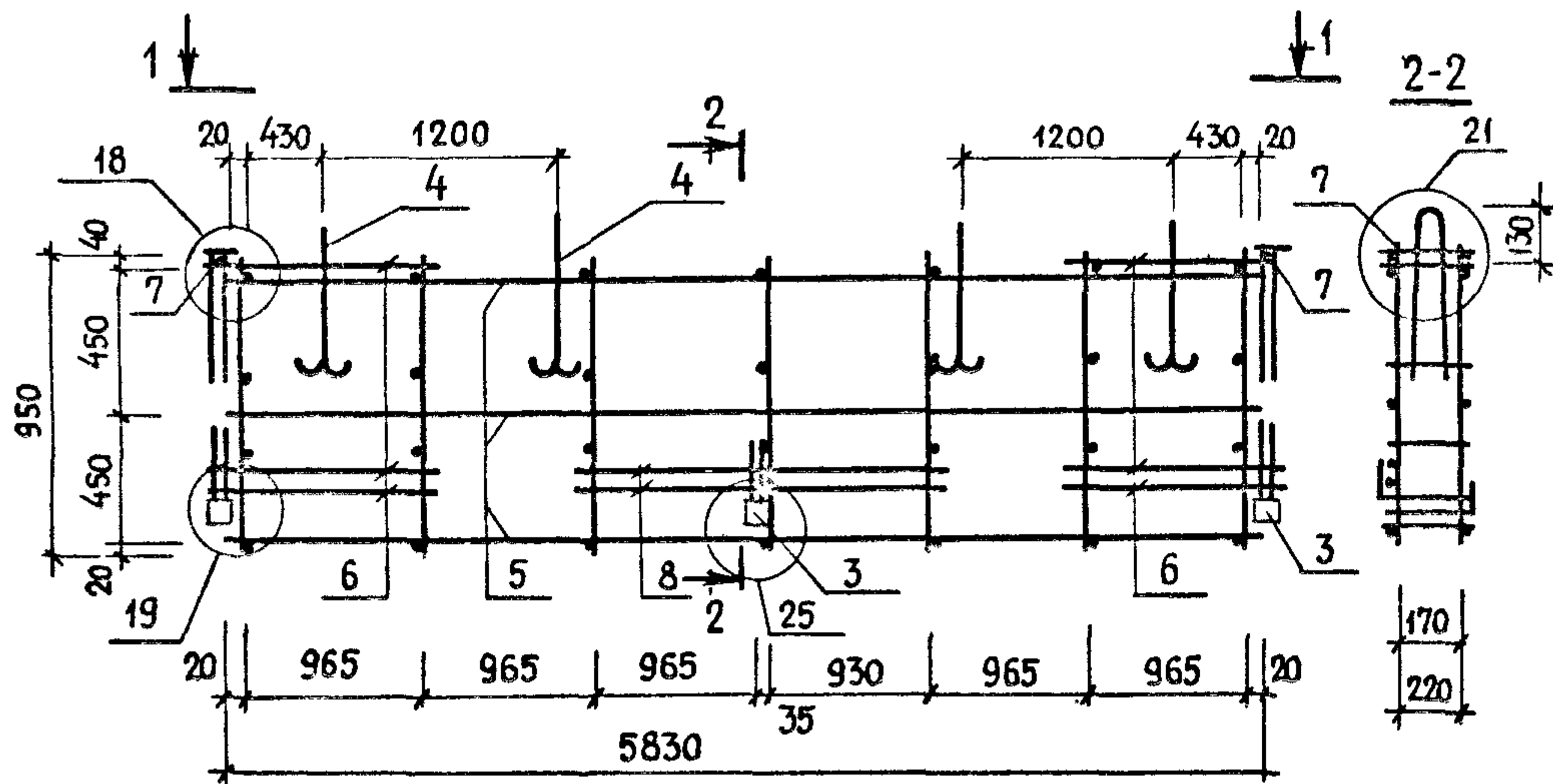
1-1 / для КПП-10Т /



МАРКА ПРОСТРАНСТВЕННОГО КАРКАСА	ПОЗ.	МАРКА АРМАТУРНОГО ИЗДЕЛИЯ	КОЛ.	МАССА, КГ		ОБОЗНАЧЕНИЕ ДОКУМЕНТА
				1 ШТ.	ВСЕГО	
КПП-9Т	1	КР-38	1	3.62	3.62	К19
	2	КР-42	1	2.78	2.78	К20
	3	КР-43Т	1	1.28	1.28	К21
	4	КР-43Н	1	1.28	1.28	К21
	5	С-30	1	3.75	3.75	К41
				Итого:	12.71	
КПП-10Т	1	КР-39	1	3.57	3.57	К19
	2	КР-42	1	2.78	2.78	К20
	3	КР-45Т	1	1.33	1.33	К23
	4	КР-47Н	1	1.35	1.35	К23
	5	С-31	1	3.98	3.98	К41
				Итого:	13.01	

1. В ТАБЛИЦЕ ПРИВЕДЕНО ОБОЗНАЧЕНИЕ ДОКУМЕНТА АРМАТУРНЫХ ИЗДЕЛИЙ ПО ВЫПУСКУ 1.090.1-1/88.2-3.
2. ПРИМЕЧАНИЕ ПО СБОРКЕ ПРОСТРАНСТВЕННОГО КАРКАСА СМ. ПУНКТ 2 ПРИМЕЧАНИЯ К45.

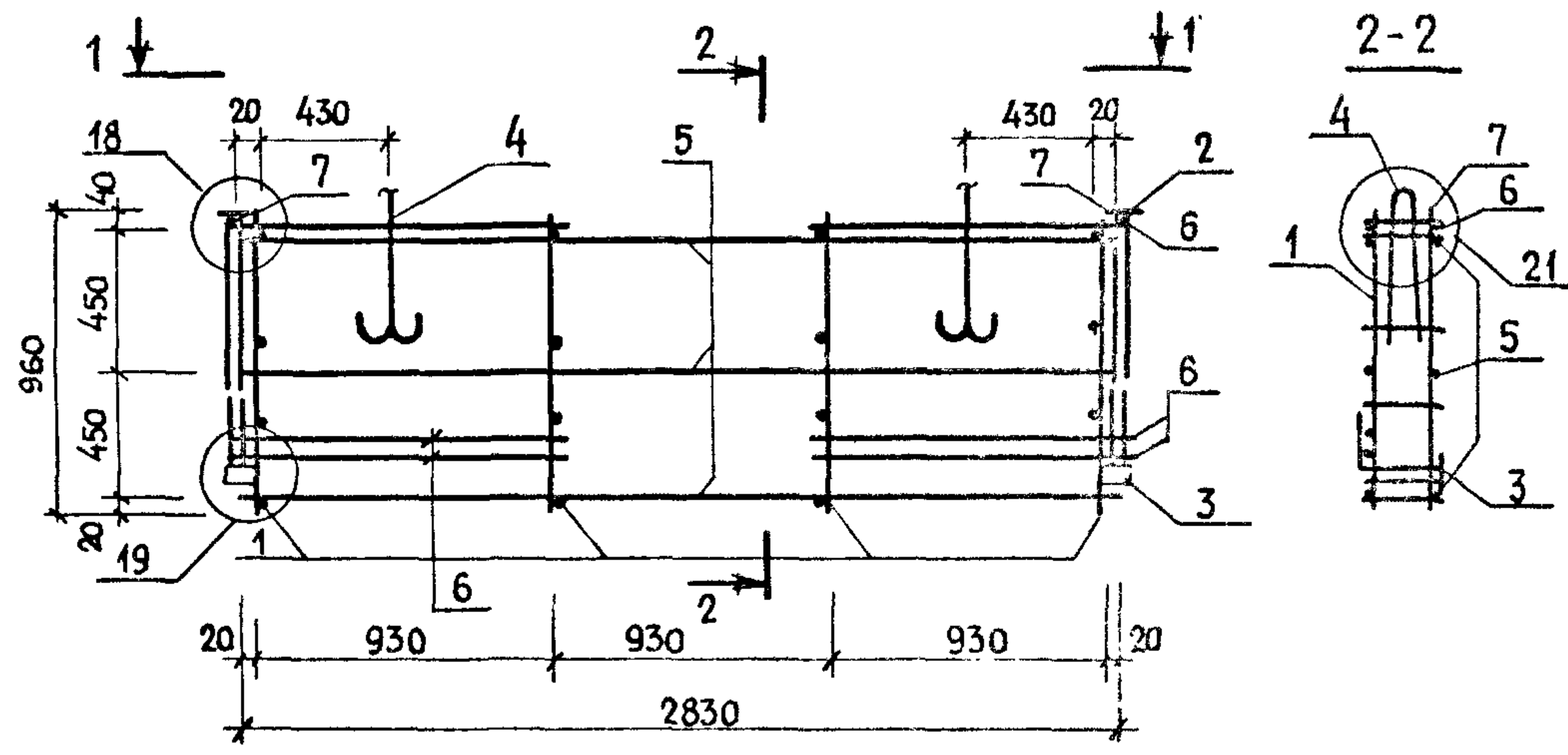
НАЧ. ОТА	ВОЛЫНСКИЙ		1.090.1-1/88.2-2-К47			
Н. КОНТР.	ЕГОРОВ		ПРОСТРАНСТВЕННЫЕ КАРКАСЫ ПЕРЕМЫЧЕК КПП-9Т, КПП-10Т	СТАДИЯ	ЛИСТ	
ГЛ. КОНСТ.	ШАЦ			Р	1	
ГЦП	НИКОЛАЕВА			ЦНИИЭП ТОРГОВО- БЫТОВЫХ ЗДАНИЙ И ТУРИСТСКИХ КОМПЛЕКСОВ		
ГЦП	КОНОВАЛОВА					
ПРОВЕР.	ЛУГОВАЯ					
РАЗРАБ.	ХОРОШИЛОВА					



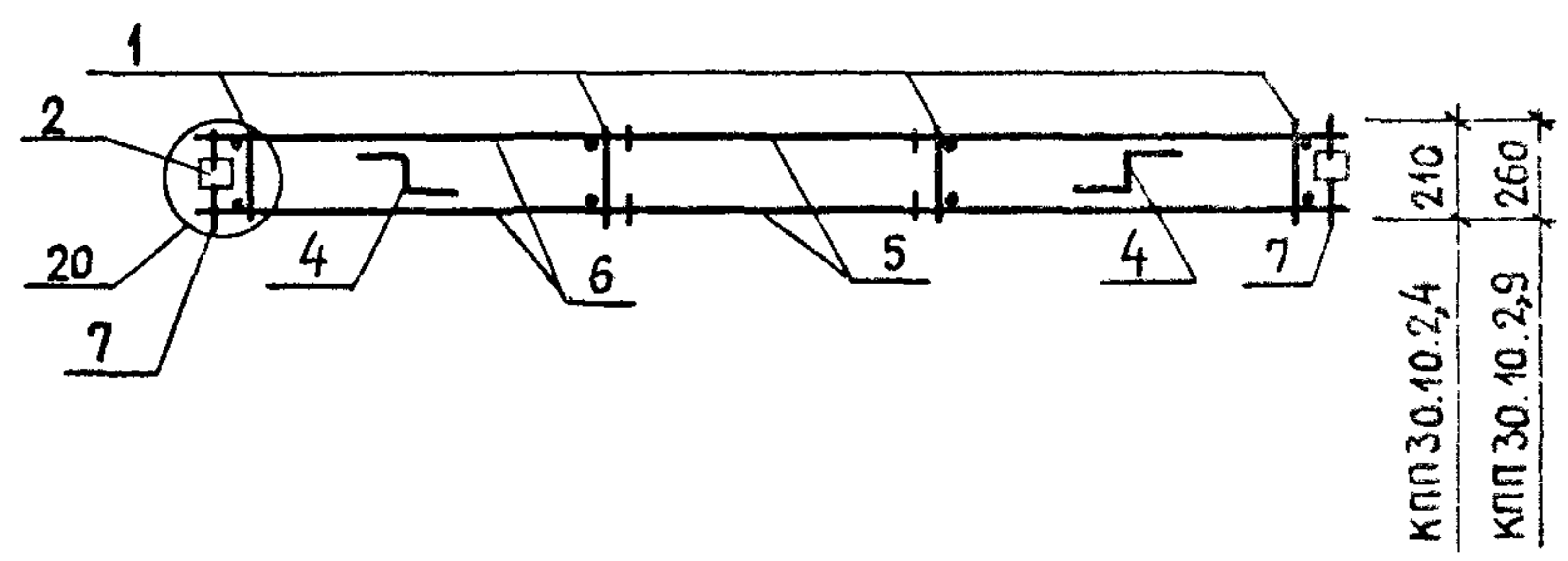
МАРКА ПРОСТРАНСТВЕННОГО КАРКАСА	ПОЗ	МАРКА АРМАТУРНОГО ИЗДЕЛИЯ	КОЛ	МАССА, КГ		ОБОЗНАЧЕНИЕ ДОКУМЕНТА
				1 ШТ.	ВСЕГО	
КПП 60.10.2,4	1	КР-48	7	0,50	3,50	К48
	2	МН-3	2	0,66	1,32	К54
	3	МН-4	3	1,57	4,71	К51
	4	СП-5	4	1,42	5,68	К49
	5	φ4 ВрI L=5830	6	0,52	3,12	Б.Ч.
	6	φ5 ВрI L=1065	4	0,15	0,60	Б.Ч.
	7	φ5 ВрI L=210	2	0,03	0,06	Б.Ч.
	8	φ5 ВрI L=1970	2	0,27	0,54	Б.Ч.
				ИТОГО	19,53	
КПП 60.10.2,9	1	КР-49	7	0,52	3,64	К48
	2	МН-3	2	0,66	1,32	К54
	3	МН-5	3	1,65	4,95	К51
	4	СП-5	4	1,42	5,68	К49
	5	φ4 ВрI L=5830	6	0,52	3,12	Б.Ч.
	6	φ5 ВрI L=1065	4	0,15	0,60	Б.Ч.
	7	φ5 ВрI L=260	2	0,04	0,08	Б.Ч.
	8	φ5 ВрI L=1970	2	0,27	0,54	Б.Ч.
				ИТОГО	19,93	

- В ТАБЛИЦЕ ПРИВЕДЕНО ОБОЗНАЧЕНИЕ ДОКУМЕНТА АРМАТУРНЫХ ИЗДЕЛИЙ ПО ВЫПУСКУ 1.090.1-1/88.2-3.
- АРМАТУРА КЛАССА ВрI ПО ГОСТ 6727-80.
- УЗЛЫ СМОТРИ К57.

НАЧ.ОТД.	ВОЛЫНСКИЙ		1.090.1-1/88.2-2-К49		
И.КОНТР.	ЕГОРОВ				
ГЛА.КОНСТ.	ШАЦ				
Г.И.П.	НИКОЛАЕВА				
Г.И.П.	КОНОВАЛОВА				
РАЗРАБ.	БЕРЛОВА				
ПРОВЕР.	ЛУГОВАЯ				
			ПРОСТРАНСТВЕННЫЕ КАРКАСЫ		СТАДИЯ
			КПП 60.10.2,4; КПП 60.10.2,9		Р
					ЛИСТ
					1
					ТОРГОВО-БЫТОВЫХ ЗДАНИЙ И ТУРИСТСКИХ КОМПЛЕКСОВ
					ЦНИИЭП



1-1



КПП 30.10.2,4
КПП 30.10.2,9

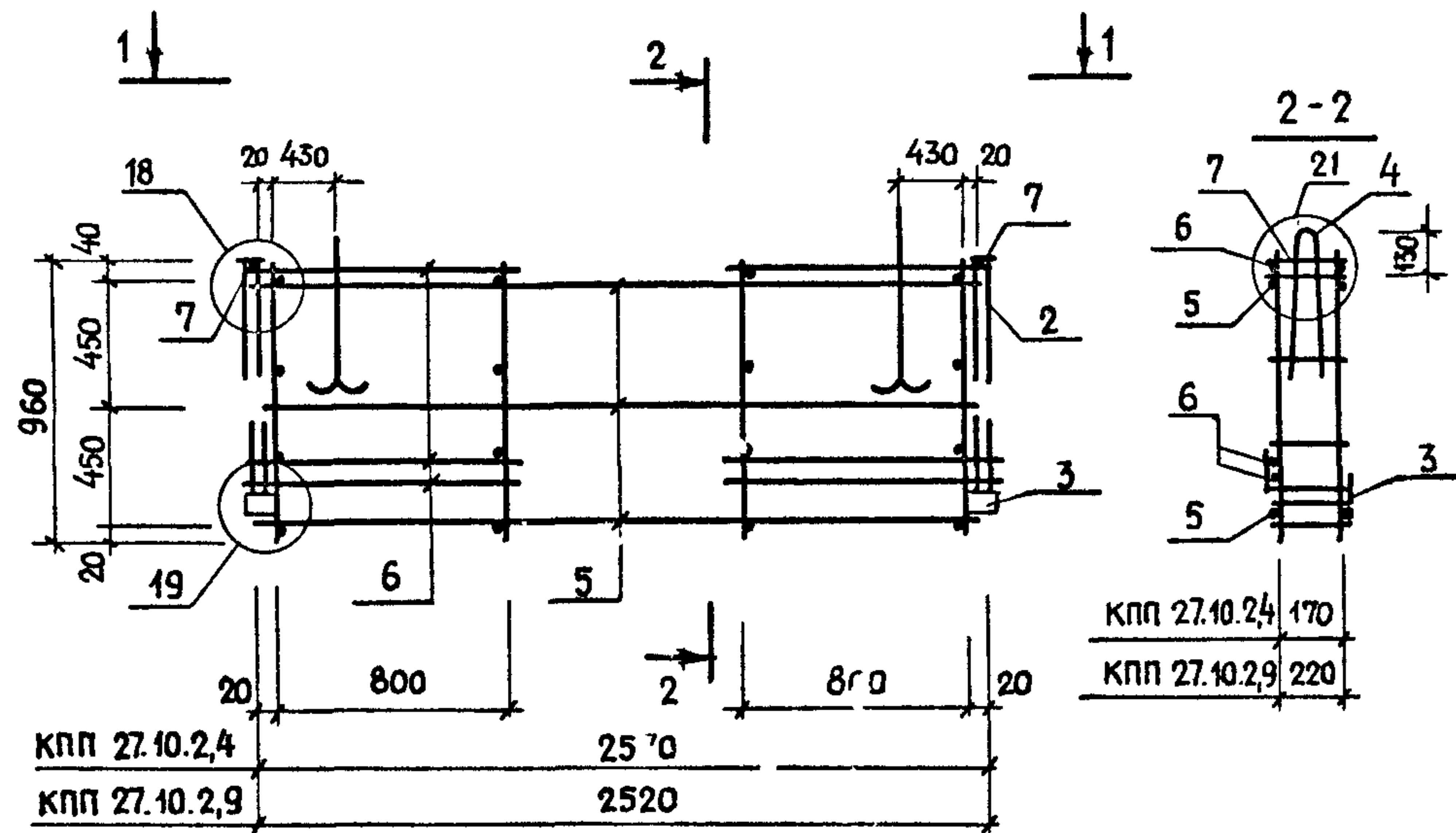
МАРКА ПРОСТРАНСТВЕННОГО КАРКАСА	ПОЗ	МАРКА АРМАТУРНОГО ИЗДЕЛИЯ	КОЛ	МАССА, КГ		ОБОЗНАЧЕНИЕ ДОКУМЕНТА
				1 ШТ.	ВСЕГО	
КПП 30.10.2,4	1	КР-48	4	0,50	2,0	К48
	2	МН-3	2	0,66	1,32	К54
	3	МН-4	2	1,57	3,14	К51
	4	СП-6	2	0,89	1,78	К49
	5	φ4 ВрI L=2830	6	0,25	1,53	Б.Ч.
	6	φ5 ВрI L=1070	8	0,15	1,20	Б.Ч.
	7	φ5 ВрI L=210	2	0,03	0,06	Б.Ч.
				ИТОГО	11,03	
КПП 30.10.2,9	1	КР-49	4	0,52	2,08	К48
	2	МН-3	2	0,66	1,32	К54
	3	МН-5	2	1,65	3,30	К51
	4	СП-6	2	0,89	1,78	К49
	5	φ4 ВрI L=2830	6	0,25	1,53	Б.Ч.
	6	φ5 ВрI L=1070	8	0,15	1,20	Б.Ч.
	7	φ5 ВрI L=260	2	0,04	0,08	Б.Ч.
				ИТОГО	11,29	Б.Ч.

1. В ТАБЛИЦЕ ПРИВЕДЕНО ОБОЗНАЧЕНИЕ ДОКУМЕНТА АРМАТУРНЫХ ИЗДЕЛИЙ ПО ВЫПУСКУ 1.090.1-1/88.2-3.
2. АРМАТУРА КЛАССА ВрI ПО ГОСТ 6727-80.
3. УЗЛЫ СМОТРИ К57.

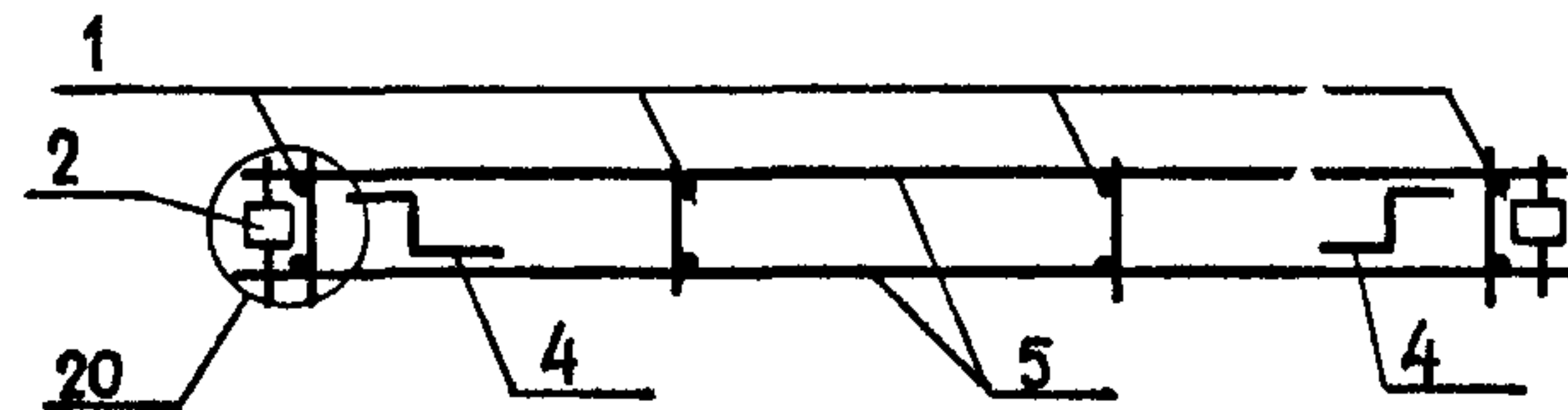
ИМЯ ПОДЛ. ПОДПИСЬ И ДАТА ВЗАМ. ИМВН

НАЧ. ОУД.	ВОЛЫНСКИЙ								
Н. КОНТР.	ЕГОРОВ								
ГЛ. КОНСТ.	ШАЦ								
Г И П	НИКОЛАЕВА								
Г И П	КОНОВАЛОВА								
РАЗРАБ.	БЕРЛОВА								
ПРОВЕР.	ЛУГОВАЯ								

1.090.1-1/88.2-2-К50		
ПРОСТРАНСТВЕННЫЕ КАРКАСЫ	СТАДИЯ	ЛИСТ
КПП 30.10.2,4 ; КПП 30.10.2,9	Р	1
ЦНИИЭП		
ТОРГОВО-БЫТОВЫХ ЗДАНИЙ И ТУРИСТСКИХ КОМПЛЕКСОВ		



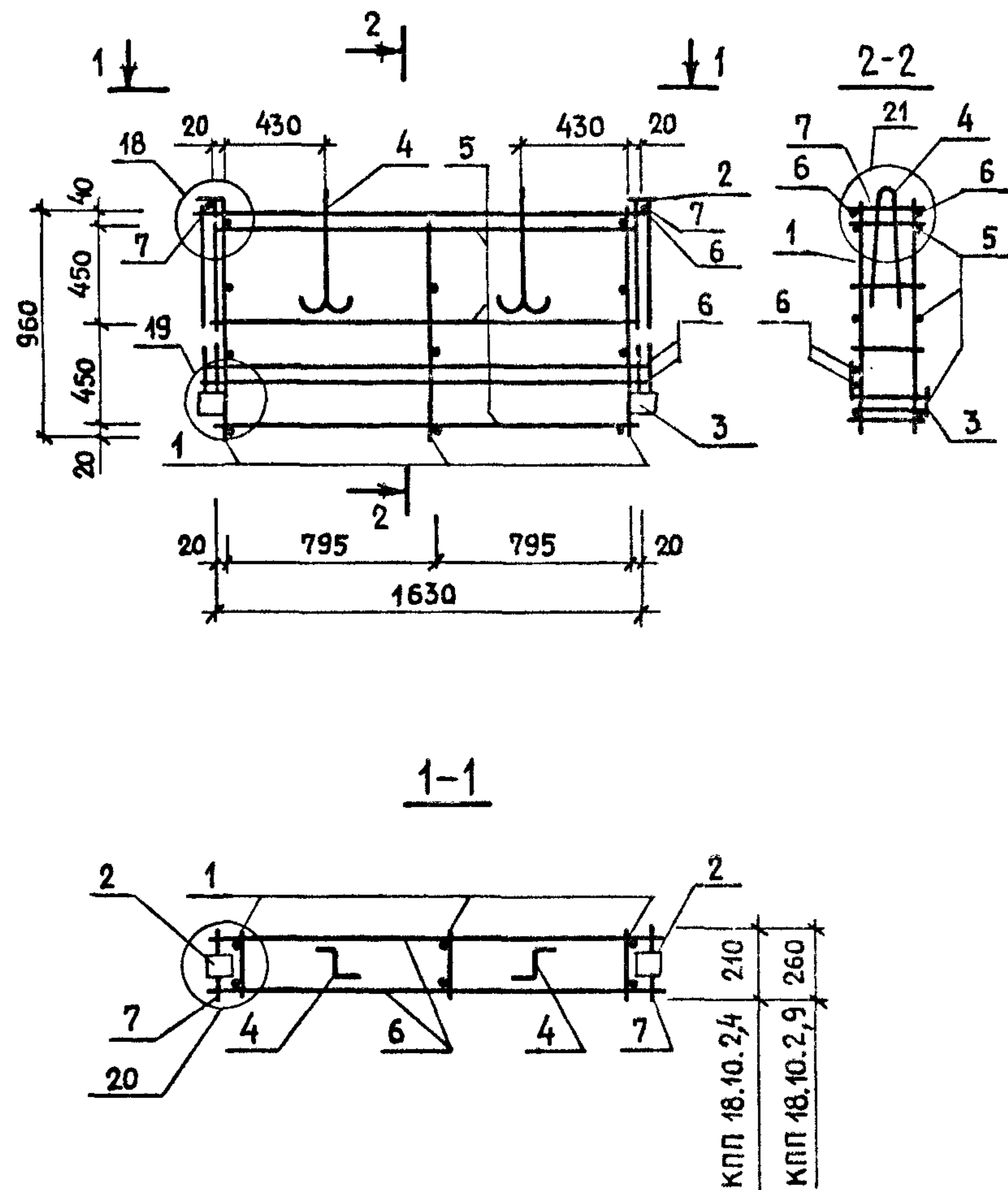
1-1



МАРКА ПРОСТРАНСТВЕННОГО КАРКАСА	ПОЗ	МАРКА АРМАТУРНОГО ИЗДЕЛИЯ	КОЛ	МАССА, КГ		ОБОЗНАЧЕНИЕ ДОКУМЕНТА
				1 ШТ.	ВСЕГО	
КПП 27.10.2,4	1	КР-48	4	0.50	2.0	К 48
	2	МН-3	2	0.66	1.32	К 50
	3	МН-4	2	1.57	3.14	К 51
	4	СП-6	2	0.89	1.78	К 49
	5	φ4 ВрI L=2570	6	0.23	1.38	Б.Ч.
	6	φ5 ВрI L=930	4	0.13	0.52	Б.Ч.
	7	φ5 ВрI L=210	2	0.03	0.06	Б.Ч.
				ИТОГО	10.20	
КПП 27.10.2,9	1	КР-49	4	0.52	2.08	К 48
	2	МН-3	2	0.66	1.32	К 50
	3	МН-5	2	1.65	3.30	К 51
	4	СП-6	2	0.89	1.78	К 49
	5	φ4 ВрI L=2520	6	0.23	1.38	Б.Ч.
	6	φ5 ВрI L=930	4	0.13	0.52	Б.Ч.
	7	φ5 ВрI L=260	2	0.04	0.08	Б.Ч.
				ИТОГО	10.46	

1. В ТАБЛИЦЕ ПРИВЕДЕНО ОБОЗНАЧЕНИЕ ДОКУМЕНТА АРМАТУРНЫХ ИЗДЕЛИЙ ПО ВЫПУСКУ 1.090.1-1/88.2-3.
2. АРМАТУРА КЛАССА ВрI ПО ГОСТ 6727-80.
3. УЗЛЫ СМОТРИ К57.

НАЧ.ОТД.	ВОЛЫНСКИЙ		1.090.1-1/88.2-2-К 51		
Н.КОНТР.	ЕГОРОВ				
ГЛ.КОНСТ.	ШАЦ				
ГИП	НИКОЛАЕВА				
ГИП	КОНОВАЛОВА				
РАЗРАБ.	БЕРЛОВА				
ПРОВЕР.	ЛУГОВАЯ				
			ПРОСТРАНСТВЕННЫЕ КАРКАСЫ		СТАДИЯ
			КПП 27.10.2,4; КПП 27.10.2,9		Р
					ЛИСТ
					1
					ТОРГОВО-БЫТОВЫХ ЗДАНИЙ И ТУРИСТСКИХ КОМПЛЕКСОВ

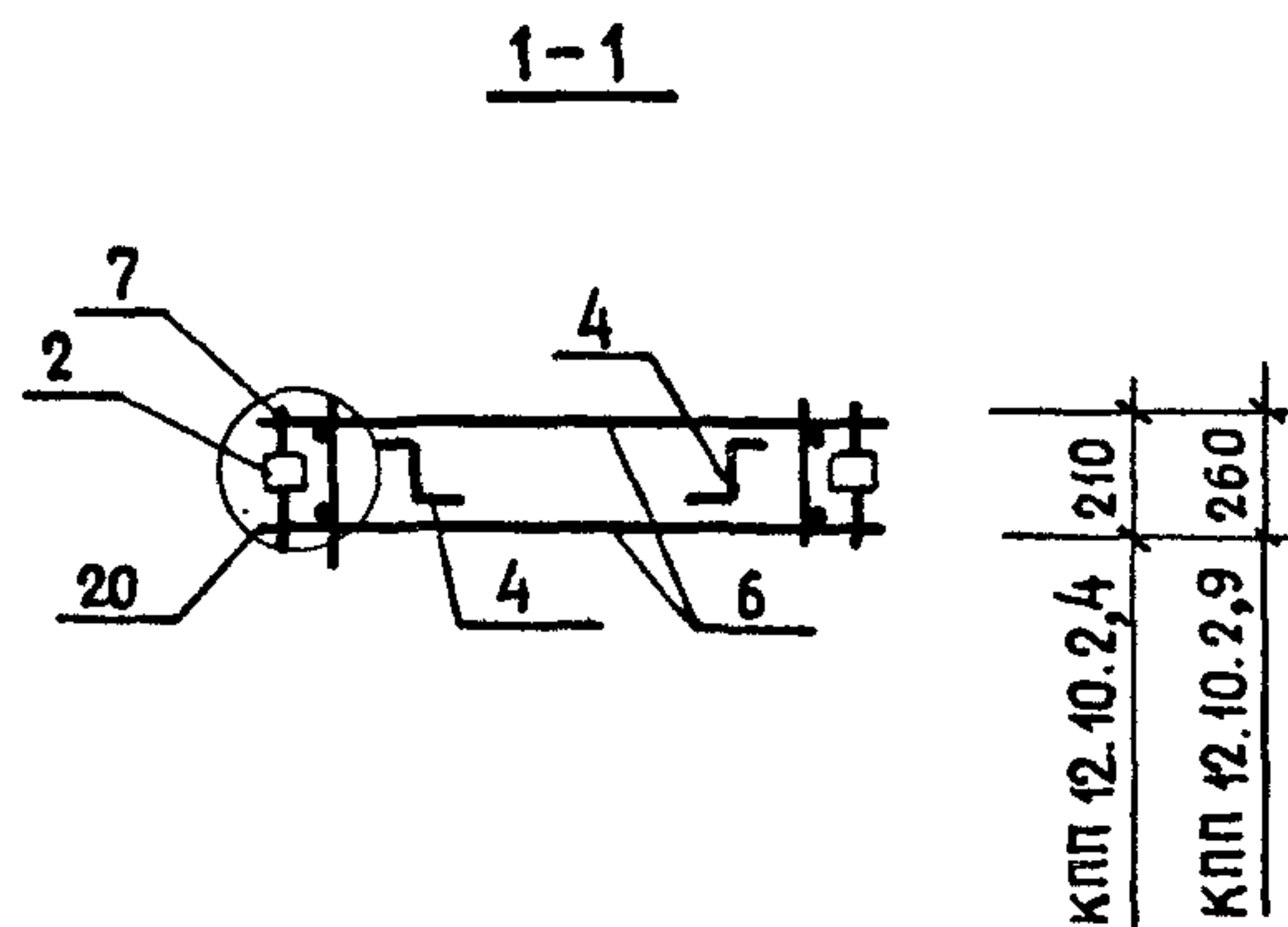
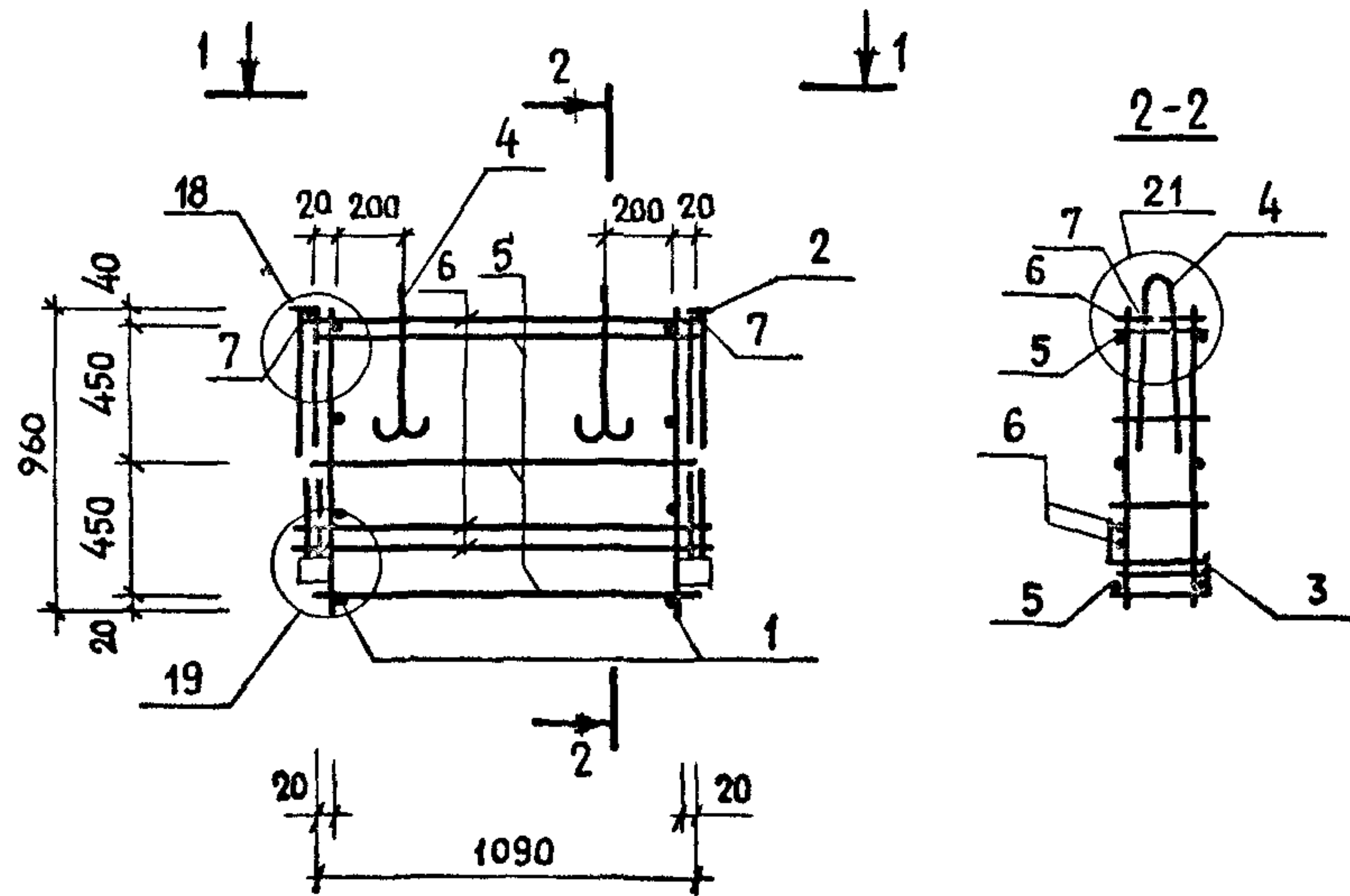


МАРКА ПРОСТРАНСТВЕННОГО КАРКАСА	ПОЗ	МАРКА АРМАТУРНОГО ИЗДЕЛИЯ	КОЛ	МАССА, КГ		ОБОЗНАЧЕНИЕ ДОКУМЕНТА
				1 ШТ.	ВСЕГО	
КПП 18.10.2,4	1	КР-48	3	0.50	1.50	К 48
	2	МН-3	2	0.66	1.32	К 54
	3	МН-4	2	1.57	3.14	К 51
	4	СП-6	2	0.89	1.78	К 49
	5	φ 4 ВрI L = 1630	6	0.15	0.90	Б. Ч.
	6	φ 5 ВрI L = 1770	4	0.25	1.00	Б. Ч.
	7	φ 5 ВрI L = 210	2	0.03	0.06	Б. Ч.
				ИТОГО:	9.70	
КПП 18.10.2,9	1	КР-49	3	0.52	1.56	К 48
	2	МН3	2	0.66	1.32	К 54
	3	МН5	2	1.65	3.30	К 51
	4	СП-6	2	0.89	1.78	К 49
	5	φ 4 ВрI L = 1630	6	0.15	0.90	Б. Ч.
	6	φ 5 ВрI L = 1770	4	0.25	1.00	Б. Ч.
	7	φ 5 ВрI L = 260	2	0.04	0.08	Б. Ч.
				ИТОГО:	9.94	

1. В ТАБЛИЦЕ ПРИВЕДЕНО ОБОЗНАЧЕНИЕ ДОКУМЕНТА АРМАТУРНЫХ ИЗДЕЛИЙ ПО ВЫПУСКУ 1.090.1-1/88.2-3.
2. АРМАТУРА КЛАССА ВрI ПО ГОСТ 6727-80.
3. УЗЛЫ СМОТРЕ К 57.

ИНВ ПОДЛ. ПОДПИСЬ И ДАТА ВЗАМ. ИНВ.Н

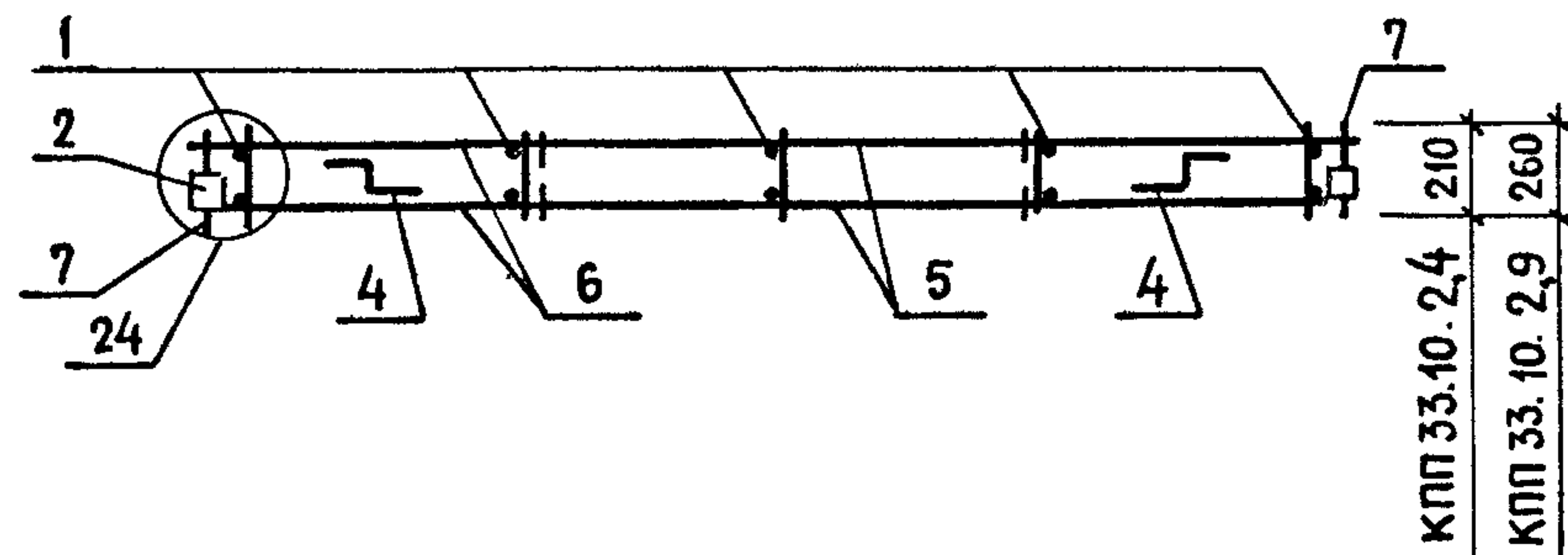
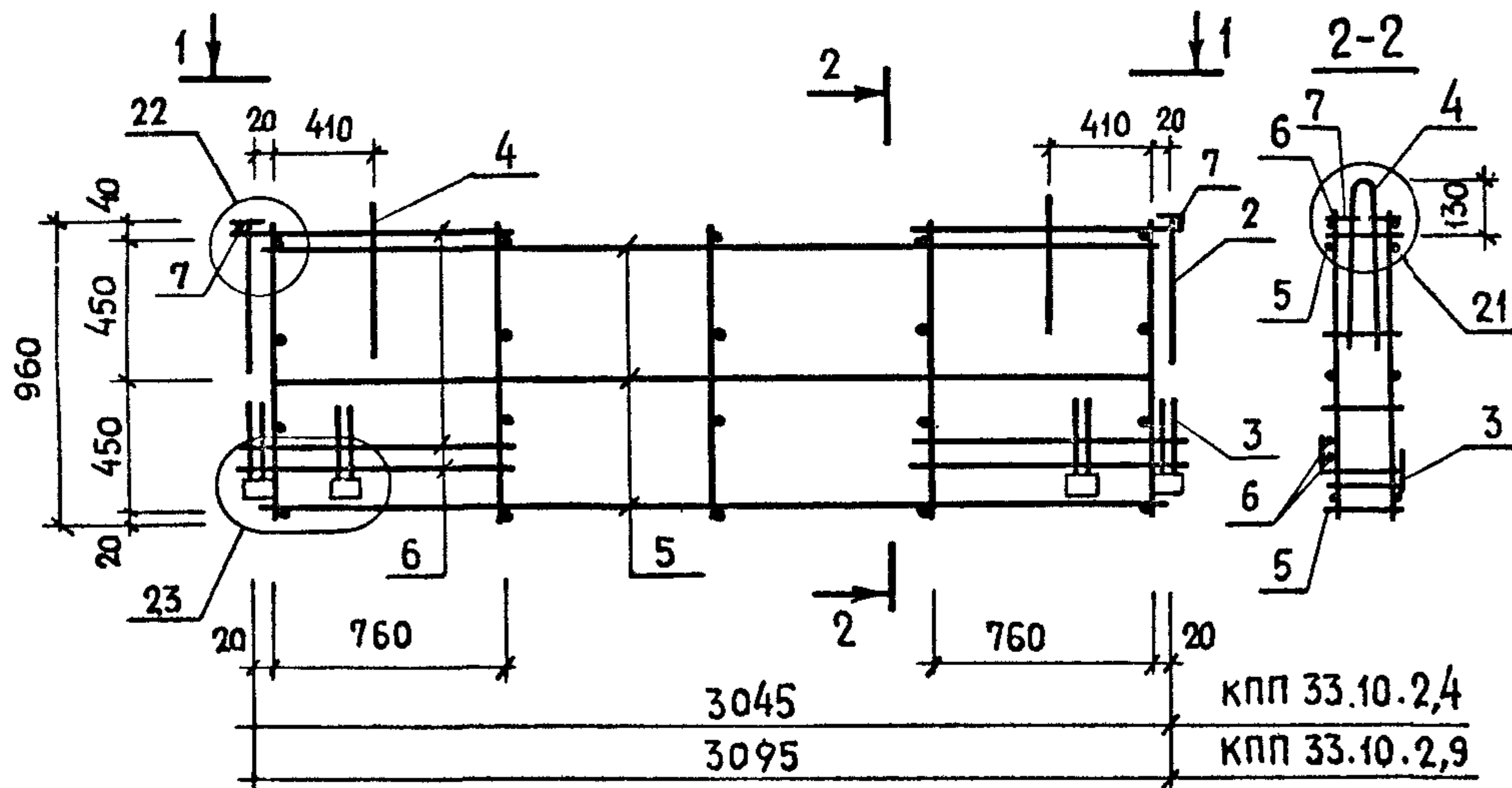
НАЧ. ОТД.	ВОЛЫНСКИЙ		1.090.1-1/88.2-2-К 52			
Н. КОНТР.	ЕГОРОВ					
ГЛ. КОНСТ.	ШАЦ		ПРОСТРАНСТВЕННЫЕ КАРКАСЫ КПП 18.10.2,4; КПП 18.10.2,9	СТАДИЯ	ЛИСТ	ЛИСТОВ
Г И П	НИКОЛАЕВА			Р		1
Г И П	КОНОВАЛОВА			ЦНИИЭП ТОРГОВО-БЫТОВЫХ ЗДАНИЙ И ТУРИСТСКИХ КОМПЛЕКСОВ		
РАЗРАБ.	БЕРАДВА					
ПРОВЕР.	ЛУПОВАЯ					



МАРКА ПРОСТРАНСТВЕННОГО КАРКАСА	ПОЗ	МАРКА АРМАТУРНОГО ИЗДЕЛИЯ	КОЛ.	МАССА, КГ		ОБОЗНАЧЕНИЕ ДОКУМЕНТА
				1 ШТ.	ВСЕГО	
КПП 12.10.2,4	1	КР-48	2	0.50	1.0	К 48
	2	МН-3	2	0.66	1.32	К 50
	3	МН-4	2	1.57	3.14	К 51
	4	СП-6	2	0.89	1.78	К 49
	5	$\phi 4$ ВрI L = 1090	6	0.10	0.60	Б.Ч.
	6	$\phi 5$ ВрI L = 1230	4	0.17	0.68	Б.Ч.
	7	$\phi 5$ ВрI L = 210	2	0.03	0.06	Б.Ч.
				ИТОГО	8.58	
КПП 12.10.2,9	1	КР-49	2	0.52	1.08	К 48
	2	МН-3	2	0.66	1.32	К 50
	3	МН-5	2	1.65	3.30	К 51
	4	СП-6	2	0.89	1.78	К 49
	5	$\phi 4$ ВрI L = 1090	6	0.10	0.60	Б.Ч.
	6	$\phi 5$ ВрI L = 1230	4	0.17	0.68	Б.Ч.
	7	$\phi 5$ ВрI L = 260	2	0.04	0.08	Б.Ч.
				ИТОГО	8.84	

1. В ТАБЛИЦЕ ПРИВЕДЕНО ОБОЗНАЧЕНИЕ ДОКУМЕНТА АРМАТУРНЫХ ИЗДЕЛИЙ ПО ВЫПУСКУ 1.090.1-1/88.2-3.
2. АРМАТУРА КЛАССА ВрI ПО ГОСТ 6727-80.
3. УЗЛЫ СМОТРИ К 57.

НАЧ. ОТД.	ВОЛЫНСКИЙ		1.090.1-1/88.2-2-К 53				
И. КОНТР.	ЕГОРОВ						
ГЛ. КОНСТ.	ШАЦ		ПРОСТРАНСТВЕННЫЕ КАРКАСЫ	СТАДИЯ	ЛИСТ	ЛИСТОВ	
ГИП	НИКОЛАЕВА			Р		1	
ГИП	КОНОВАЛОВА			КПП 12.10.2,4 ; КПП 12.10.2,9	ЦНИИЭП		ТОРГОВО-БЫТОВЫХ ЗДАНИЙ И ТУРИСТСКИХ КОМПЛЕКСОВ
РАЗРАБ.	БЕРЛОВА						
ПРОВЕР.	ЛУГОВАЯ						

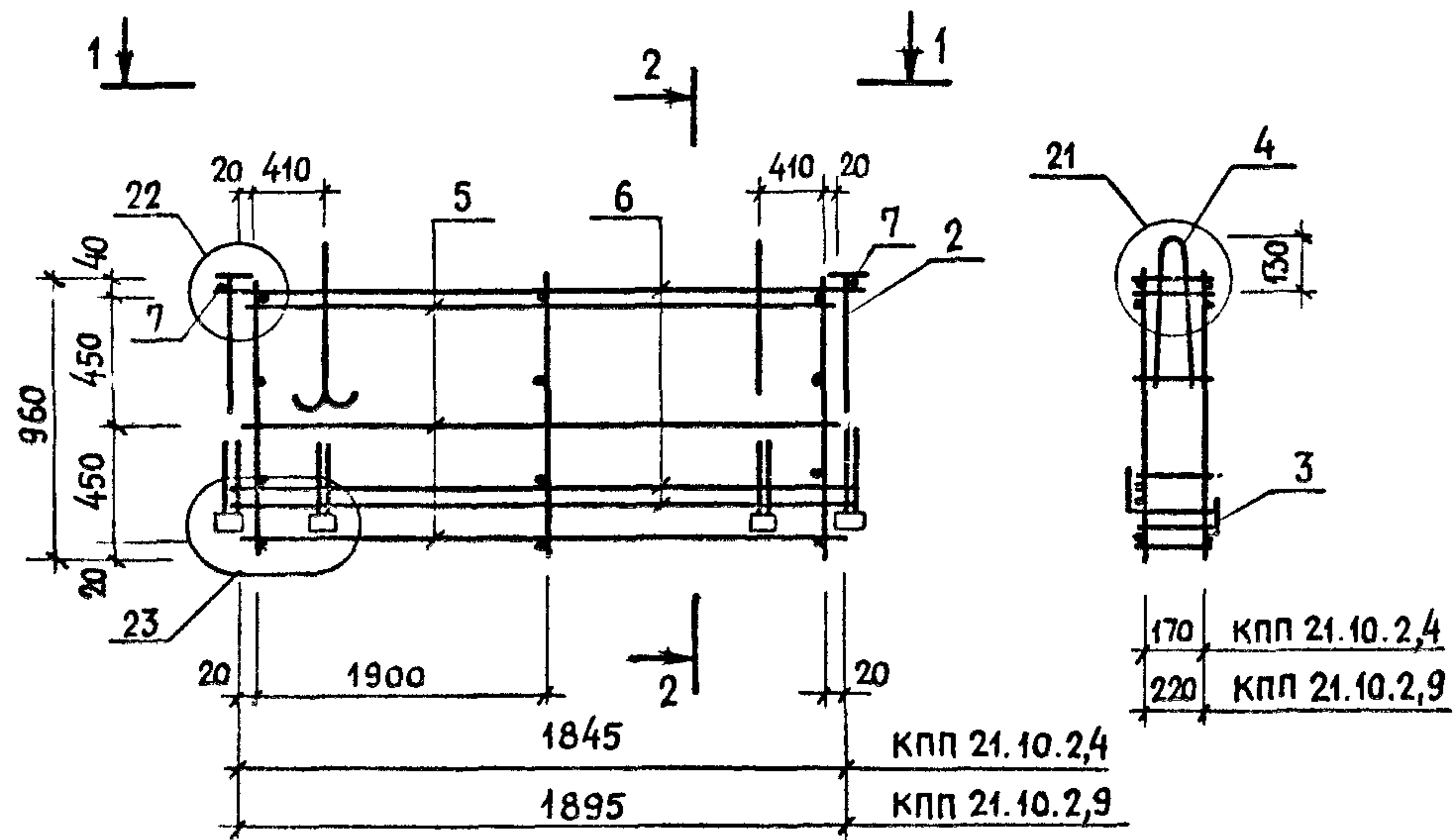


МАРКА ПРОСТРАНСТВЕННОГО КАРКАСА	ПОЗ	МАРКА АРМАТУРНОГО ИЗДЕЛИЯ	КОЛ.	МАССА, КГ		ОБОЗНАЧЕНИЕ ДОКУМЕНТА
				1 ШТ.	ВСЕГО	
КПП 33.10.2,4	1	КР-48	5	0,50	2,5	К48
	2	МН-3	2	0,66	1,32	К54
	3	МН-4	4	1,57	6,28	К51
	4	СП-6	2	0,89	1,78	К49
	5	$\phi 4$ ВрI L=3045	6	0,27	1,62	Б.Ч.
	6	$\phi 5$ ВрI L=820	8	0,11	0,88	Б.Ч.
	7	$\phi 5$ ВрI L=210	2	0,03	0,06	Б.Ч.
				ИТОГО	14,44	
КПП 33.10.2,9	1	КР-49	5	0,52	2,6	К48
	2	МН-3	2	0,66	1,32	К54
	3	МН-5	4	1,65	6,6	К51
	4	СП-6	2	0,89	1,78	К49
	5	$\phi 4$ ВрI L=3045	6	0,27	1,62	Б.Ч.
	6	$\phi 5$ ВрI L=820	8	0,11	0,88	Б.Ч.
	7	$\phi 5$ ВрI L=260	2	0,04	0,08	Б.Ч.
				ИТОГО	14,88	

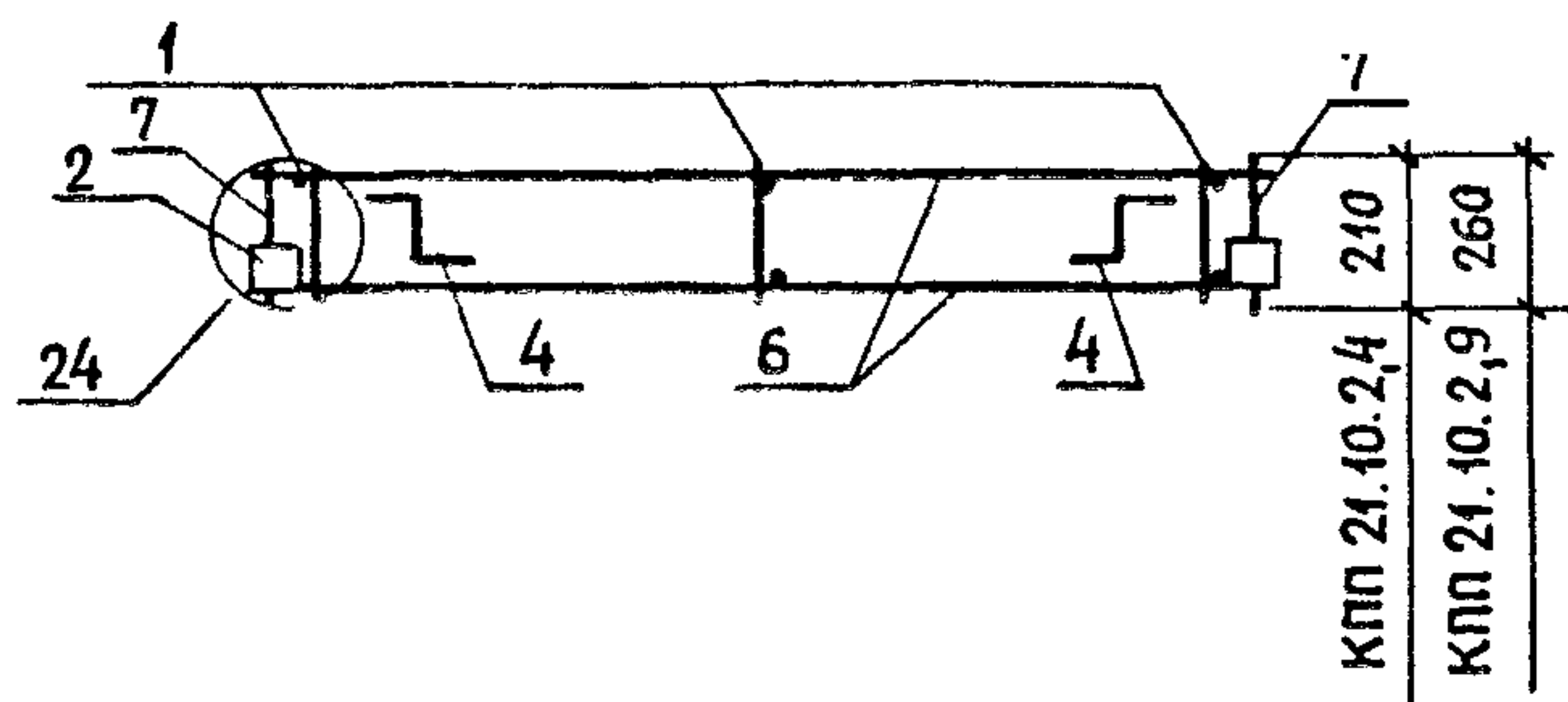
1. В ТАБЛИЦЕ ПРИВЕДЕНО ОБОЗНАЧЕНИЕ ДОКУМЕНТА АРМАТУРНЫХ ИЗДЕЛИЙ ПО ВЫПУСКУ 1.090.1-1/88.2-3.
2. АРМАТУРА КЛАССА ВрI ПО ГОСТ 6727-80.
3. УЗЛЫ СМОТРИ К57.

ИНВ. ПОДА. ПОДПИСЬ И ДАТА ВЗАМ. ИНВ.Н

НАЧ. ОТД.	ВОЛЫНСКИЙ		1.090.1-1/88.2-2-К54			
Н. КОНТР.	ЕГОРОВ					
ГЛ. КОНСТ.	ШАЦ		ПРОСТРАНСТВЕННЫЕ КАРКАСЫ	СТАДИЯ	ЛИСТ	ЛИСТОВ
ГИП	НИКОЛАЕВА			Р		1
ГИП	КОНОВАЛОВА		КПП33.10.2,4; КПП33.10.2,9	ЦНИИЭП ТОРГОВО-БЫТОВЫХ ЗДАНИЙ И ТУРИСТСКИХ КОМПЛЕКСОВ		
РАЗРАБ.	БЕРЛОВА					
ПРОВЕР.	ЛУГОЦКАЯ					



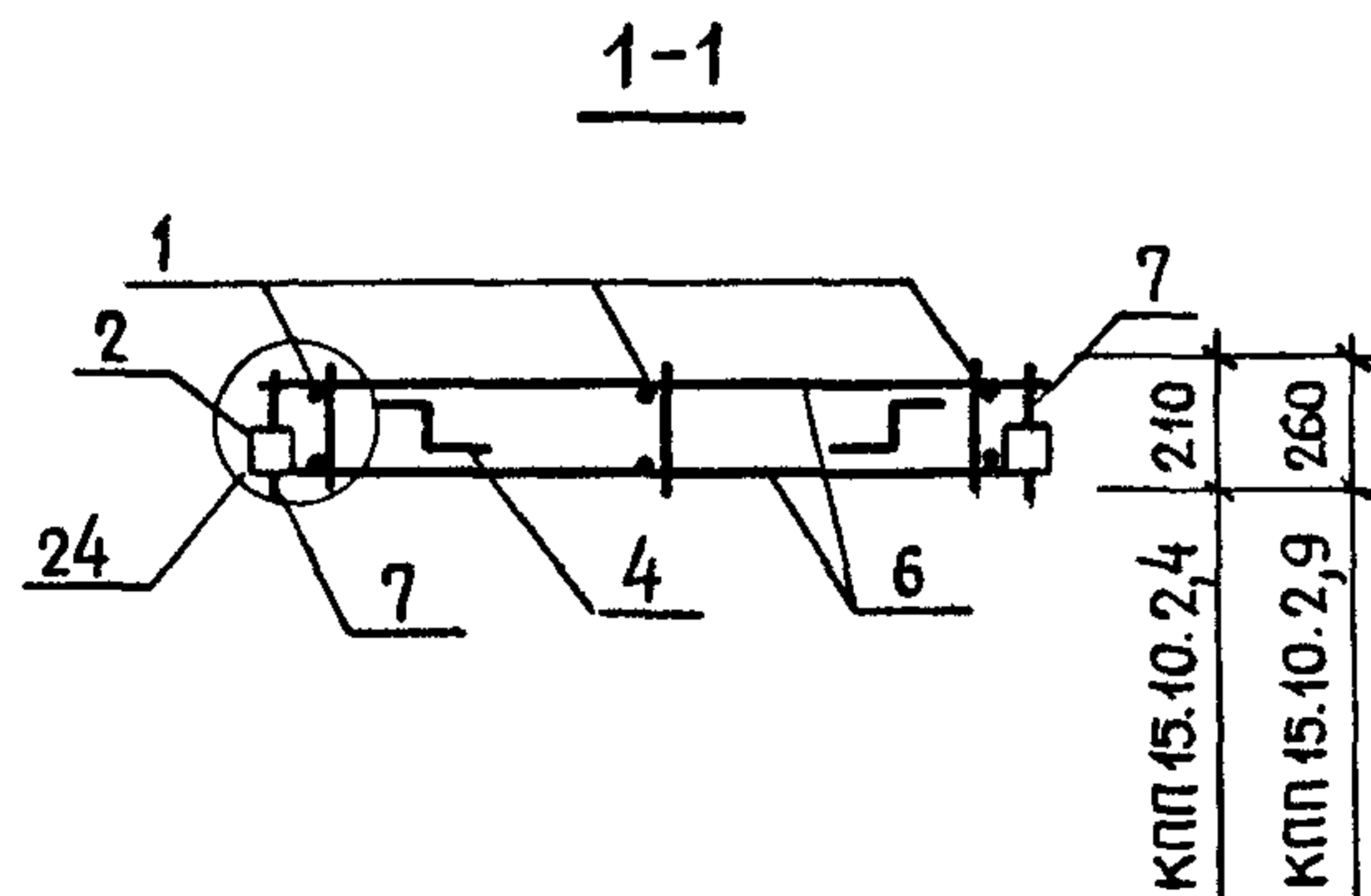
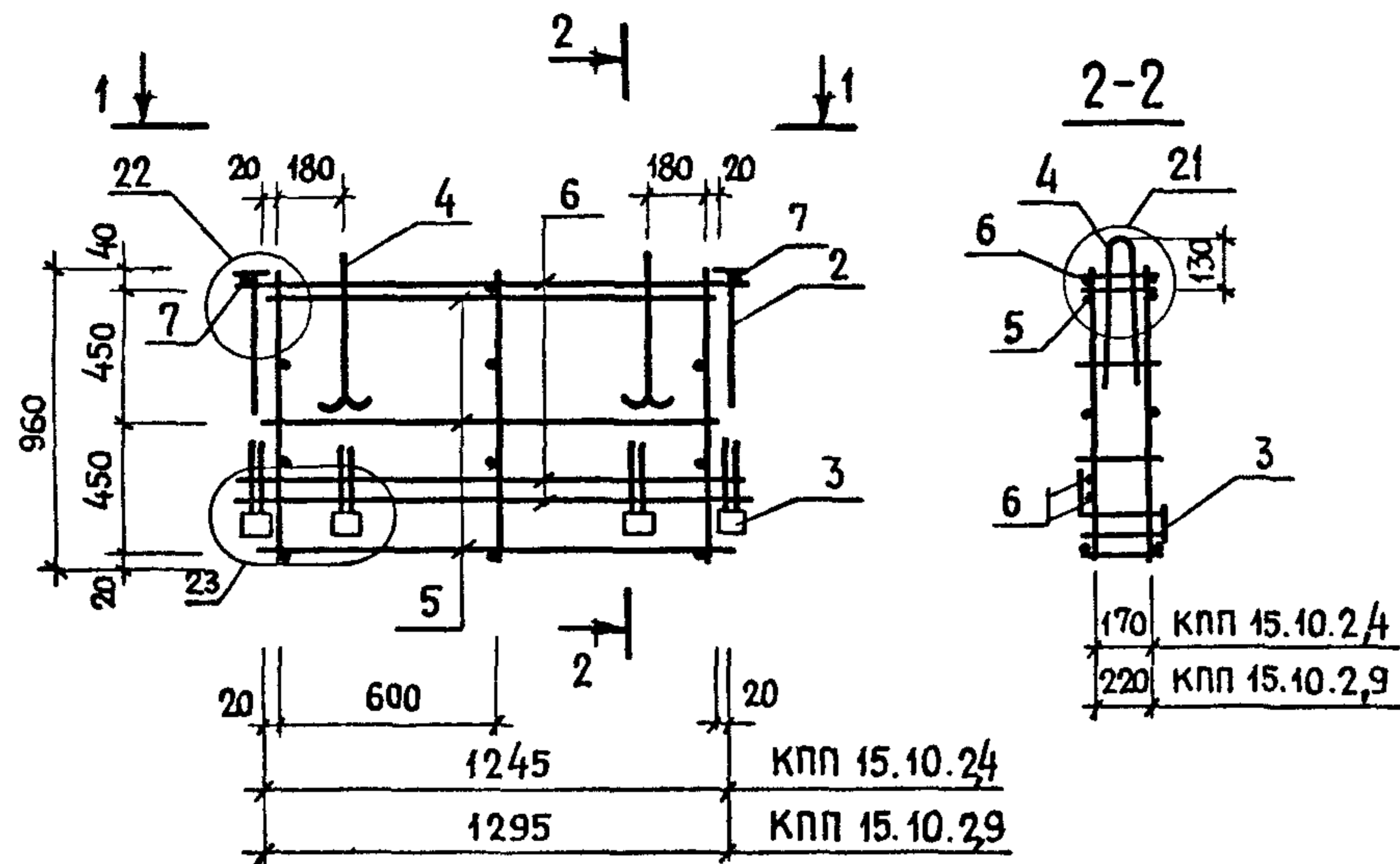
1-1



МАРКА ПРОСТРАНСТВЕННОГО КАРКАСА	ПОЗ	МАРКА АРМАТУРНОГО ИЗДЕЛИЯ	КОЛ	МАССА, КГ		ОБОЗНАЧЕНИЕ ДОКУМЕНТА
				1 ШТ.	ВСЕГО	
КПП 21.10.2,4	1	КР-48	3	0,5	1,50	К 48
	2	МН-3	2	0,66	1,32	К 54
	3	МН-4	4	1,57	6,28	К 51
	4	СП-6	2	0,89	1,78	К 49
	5	φ4 ВрI L= 1845	6	0,17	1,02	Б.Ч.
	6	φ5 ВрI L= 2025	4	0,28	1,12	Б.Ч.
	7	φ5 ВрI L= 210	2	0,03	0,06	Б.Ч.
				ИТОГО	13,08	
КПП 21.10.2,9	1	КР-49	3	0,52	1,56	К 48
	2	МН-3	2	0,66	1,32	К 54
	3	МН-5	4	1,65	6,6	К 51
	4	СП-6	2	0,89	1,78	К 49
	5	φ4 ВрI L= 1895	6	0,17	1,02	Б.Ч.
	6	φ5 ВрI L= 2075	4	0,29	1,16	Б.Ч.
	7	φ5 ВрI L= 260	2	0,04	0,08	Б.Ч.
				ИТОГО	13,54	

1. В ТАБЛИЦЕ ПРИВЕДЕНО ОБОЗНАЧЕНИЕ ДОКУМЕНТА АРМАТУРНЫХ ИЗДЕЛИЙ ПО ВЫПУСКУ 1.090.1-1/88.2-3.
 2. АРМАТУРА КЛАССА ВрI ПО ГОСТ 6727-80.
 3. УЗЛЫ СМОТРИ К57.

НАЧ ОТД	ВОЛЫНСКИЙ		1.090.1-1/88.2-2-К55			
И КОНТР.	ЕГОРОВ					
ГЛ КОНСТ	ШАЦ		ПРОСТРАНСТВЕННЫЕ КАРКАСЫ КПП 21.10.2,4; КПП 21.10.2,9	СТАДИЯ	ЛИСТ	ЛИСТОВ
ГИП	НИКОЛАЕВА			Р		1
ГИП	КОНОВАЛОВА			ЦНИИЭП	ТОРГОВО-БЫТОВЫХ ЗДАНИЙ И ТУРИСТСКИХ КОМПЛЕКСОВ	
РАЗРАБ	БЕРЛОВА					
ПРОВЕР.	ЛУГОВАЯ					

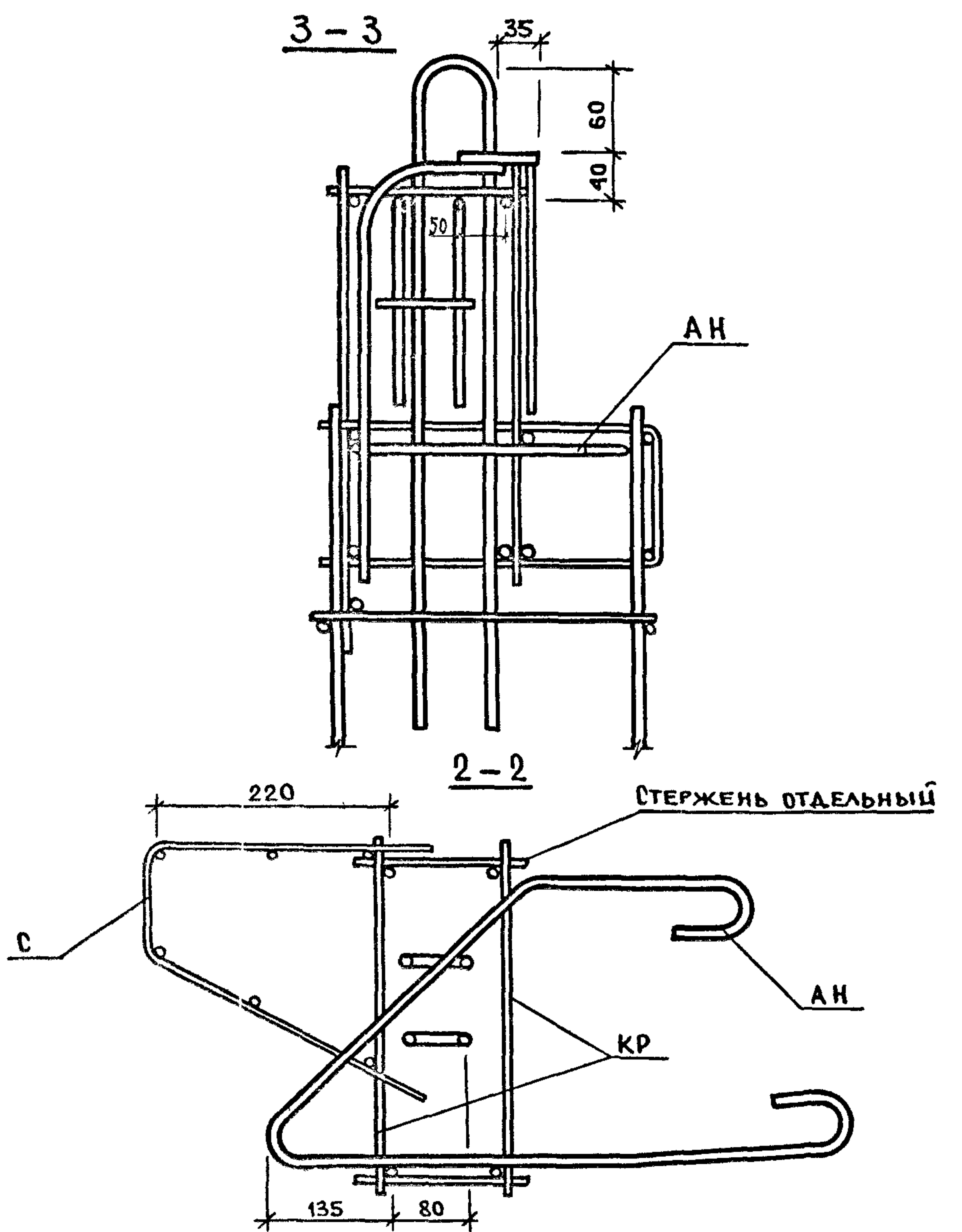
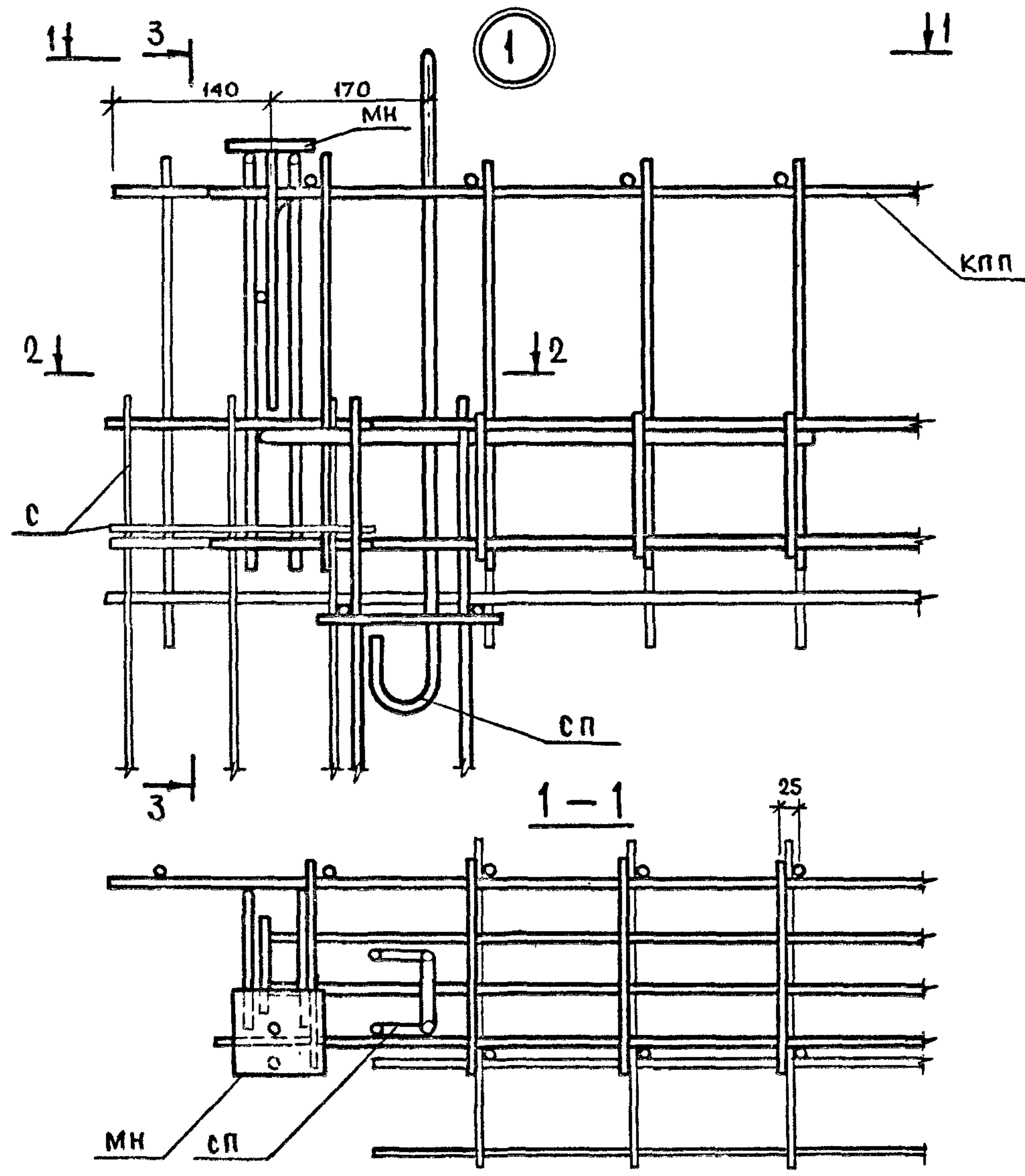


МАРКА ПРОСТРАНСТВЕННОГО КАРКАСА	ПОЗ	МАРКА АРМАТУРНОГО ИЗДЕЛИЯ	КОЛ	МАССА, КГ		ОБОЗНАЧЕНИЕ ДОКУМЕНТА
				1 ШТ.	ВСЕГО	
КПП 15.10.2,4	1	КР-48	3	0,50	1,50	К48
	2	МН-3	2	0,66	1,32	К54
	3	МН-4	4	1,57	6,28	К51
	4	СП-6	2	0,89	1,78	К49
	5	$\phi 4$ Вр I $l = 1245$	6	0,11	0,66	Б.Ч.
	6	$\phi 5$ Вр I $l = 1425$	4	0,20	0,80	Б.Ч.
	7	$\phi 5$ Вр I $l = 210$	2	0,03	0,06	Б.Ч.
				Итого	12,40	
КПП 15.10.2,9	1	КР-49	3	0,52	1,56	К48
	2	МН-3	2	0,66	1,32	К54
	3	МН-5	4	1,65	6,6	К51
	4	СП-6	2	0,89	1,78	К49
	5	$\phi 4$ Вр I $l = 1295$	6	0,12	0,72	Б.Ч.
	6	$\phi 5$ Вр I $l = 1475$	4	0,20	0,80	Б.Ч.
	7	$\phi 5$ Вр I $l = 260$	2	0,04	0,08	Б.Ч.
				Итого	12,86	

1. В ТАБЛИЦЕ ПРИВЕДЕНО ОБОЗНАЧЕНИЕ ДОКУМЕНТА АРМАТУРНЫХ ИЗДЕЛИЙ ПО ВЫПУСКУ 1.090.1-1/88.2-3.
 2. АРМАТУРА КЛАССА Вр I ПО ГОСТ 6727-80.
 3. УЗЛЫ СМОТРЕТЬ К57.

ИНВ. ПОДЛ. ПОДПИСЬ И ДАТА ВЗАМ. ИРНВН

НАЧ. ОТД.	ВОЛЫНСКИЙ		1.090.1-1/88.2-2-К56			
И. КОНТР.	ЕГОРОВ					
ГЛ. КОНСТ.	ШАЦ		ПРОСТРАНСТВЕННЫЕ КАРКАСЫ	СТАДИЯ	ЛИСТ	ЛИСТОВ
Г. И. П.	НИКОЛАЕВА			Р		1
Г. И. П.	КОНОВАЛОВА		КПП 15.10.2,4; КПП 15.10.2,9	ЦНИИЭП ТОРГОВО-БЫТОВЫХ ЗДАНИЙ И ТУРИСТСКИХ КОМПЛЕКСОВ		
РАЗРАБ.	БЕРЛОВА					
ПРОВЕР.	ЛУГОЗЯ					

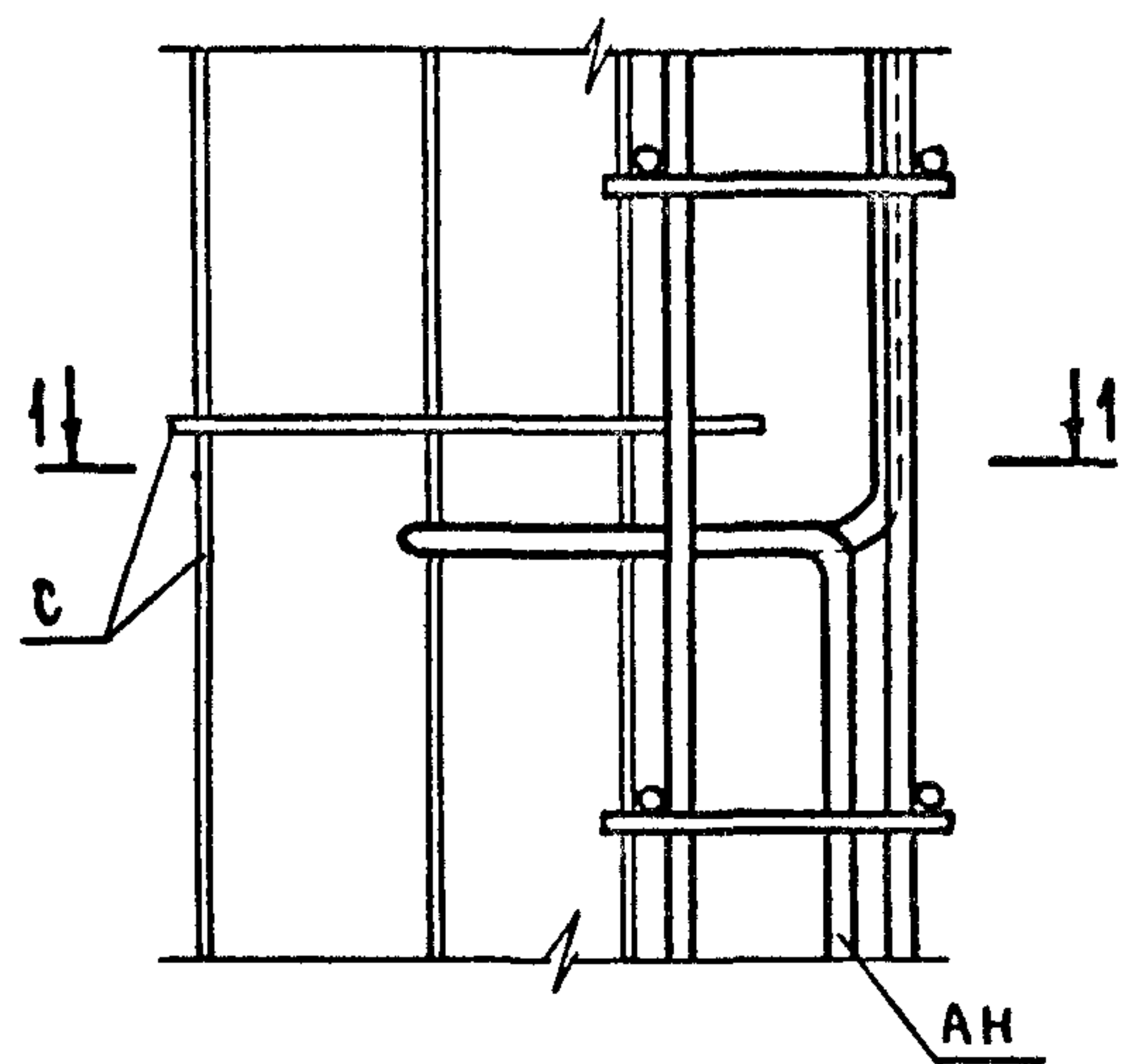


В сечении 3-3 сетка С условно не показана.

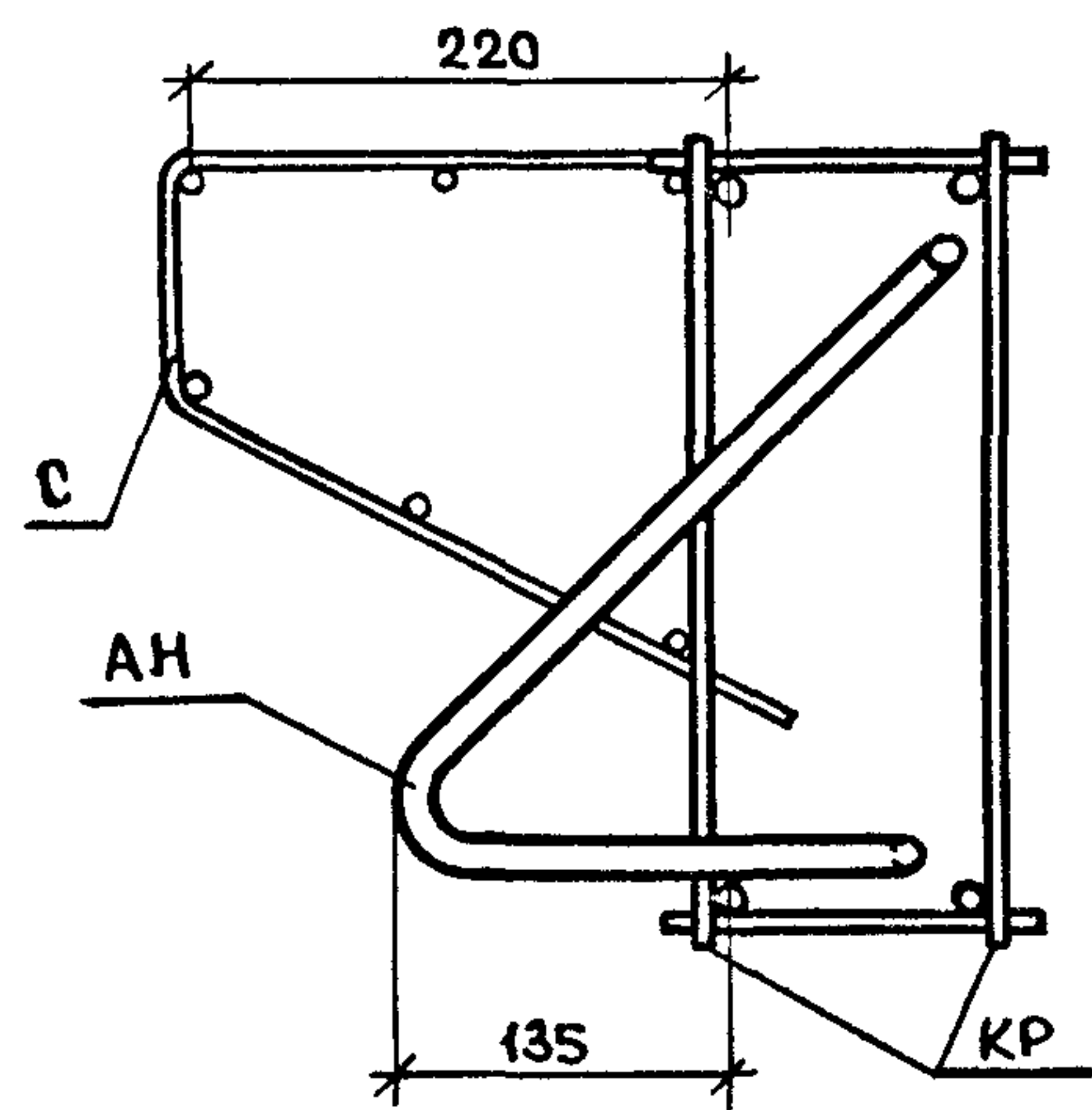
НАЧ. ОТД.	РОДИНСКИЙ	
Н. КОНТР.	ЕГОРОВ	
ГЛ. КОНС.	ШАИ	
ГИП	НИКОЛАЕВА	
ГИП	КОНОВАЛОВА	
ПРОВЕР.	ЛУГОВАЯ	
РАЗРАБ.	ХРОШИЦОВА	

1.090.1-1/88.2-2-К57		
СТАДИЯ	Лист	Листов
Р	1	11
УЗЛЫ		
ЦНИИЭП ТОРГОВО- ВЫПОЛНИТЕЛЬСКИХ РАБОТ И УСТРОЙСТВА КОМПЛЕКСОВ		

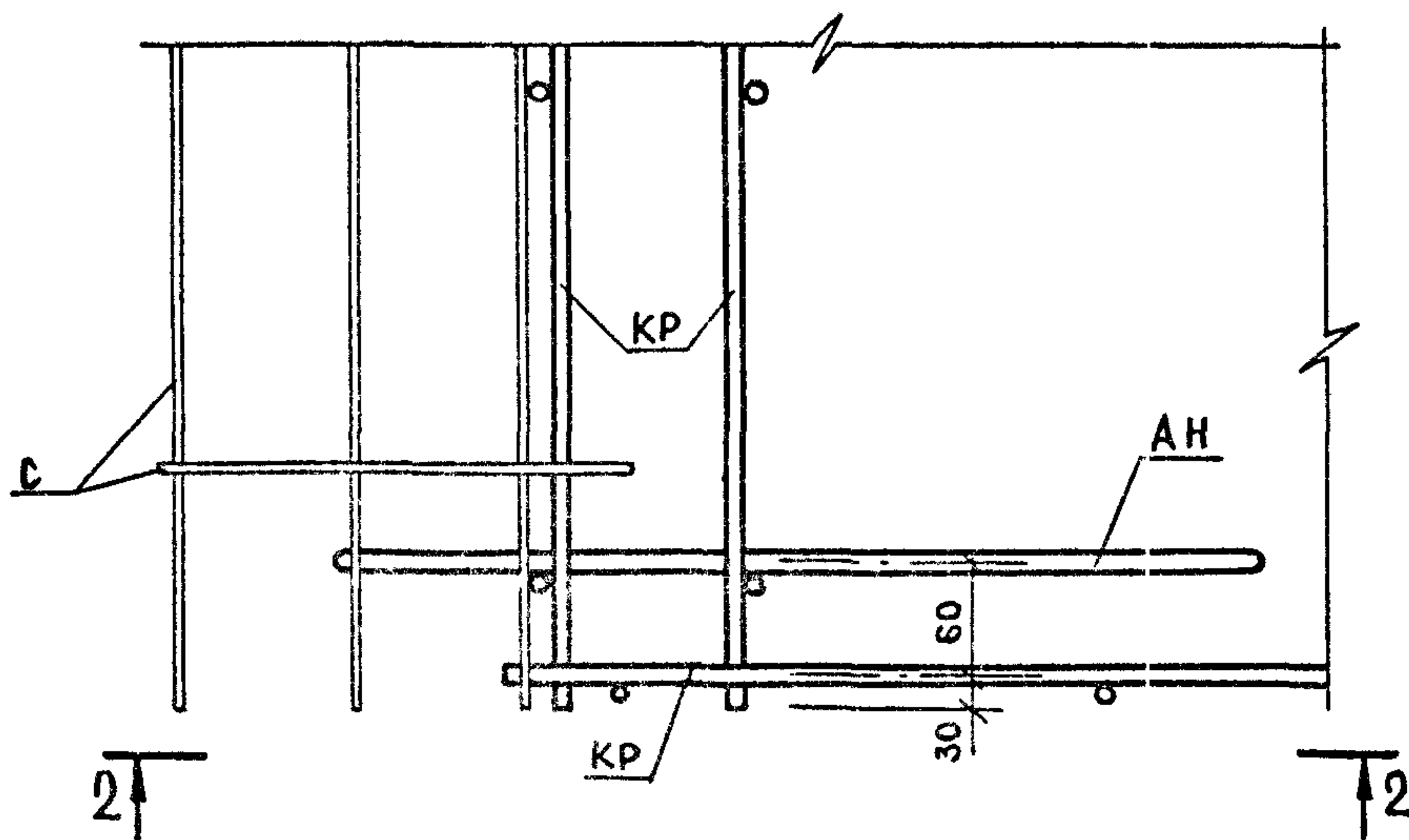
2



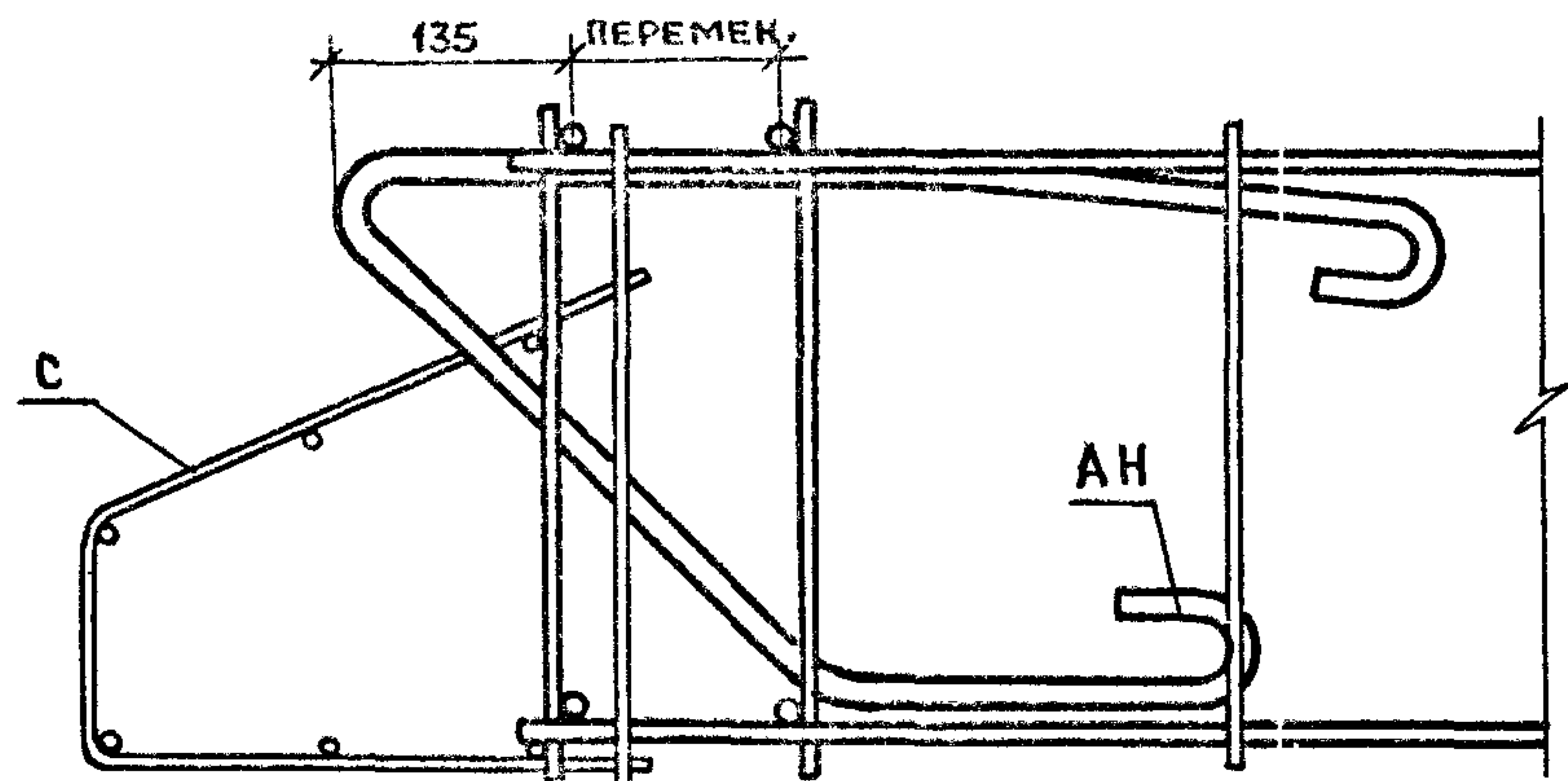
1-1



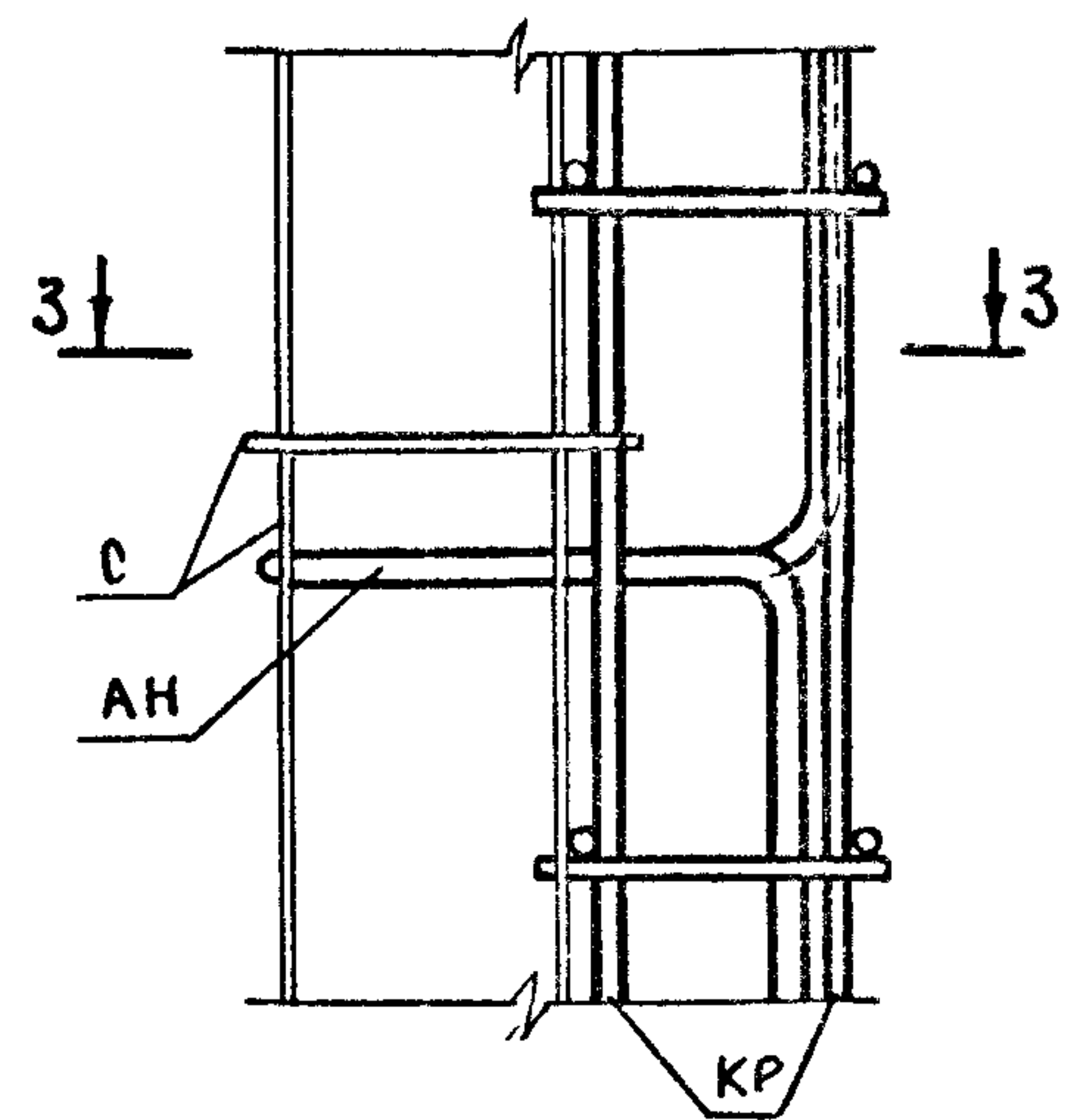
3



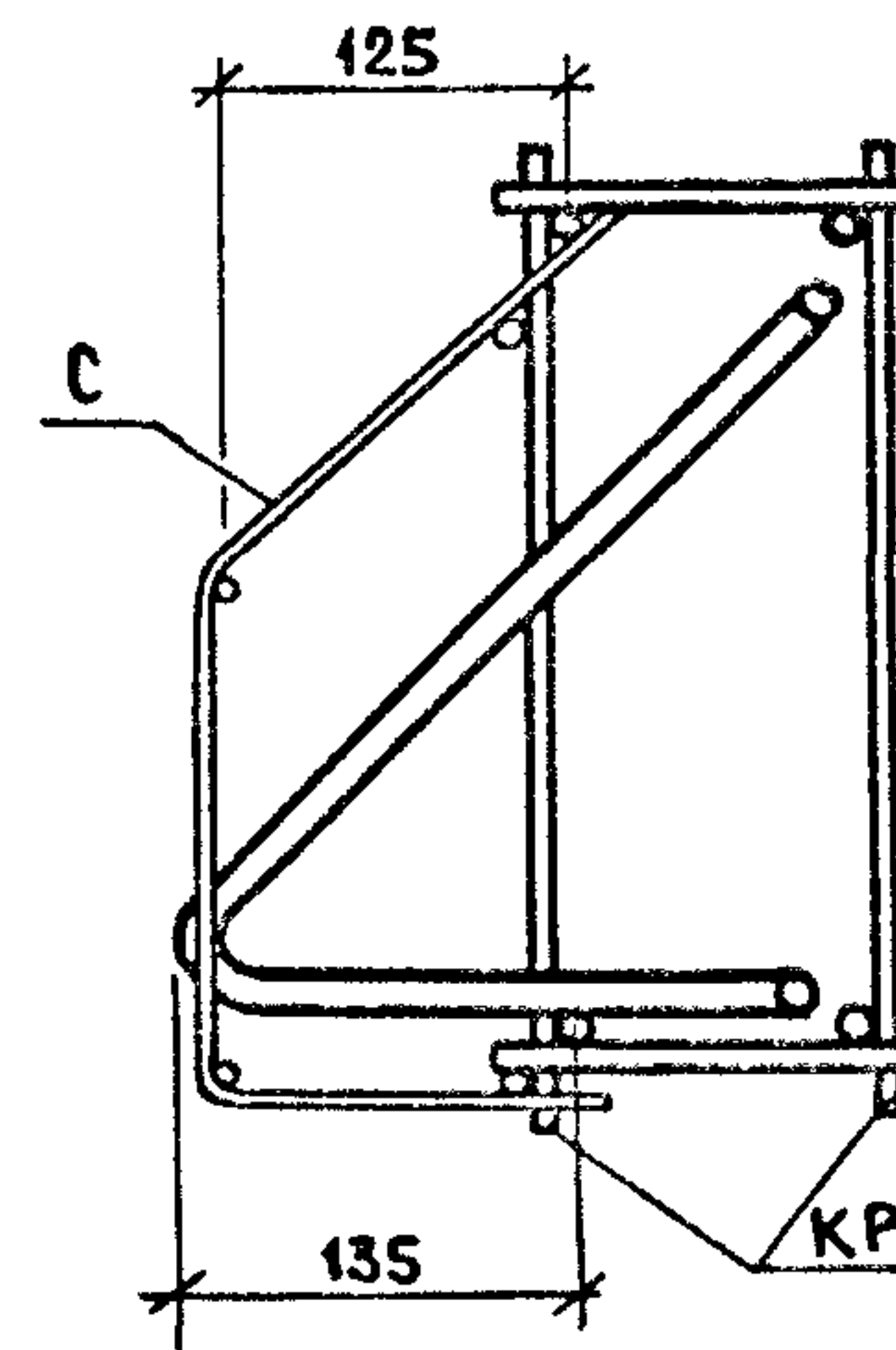
2-2



4



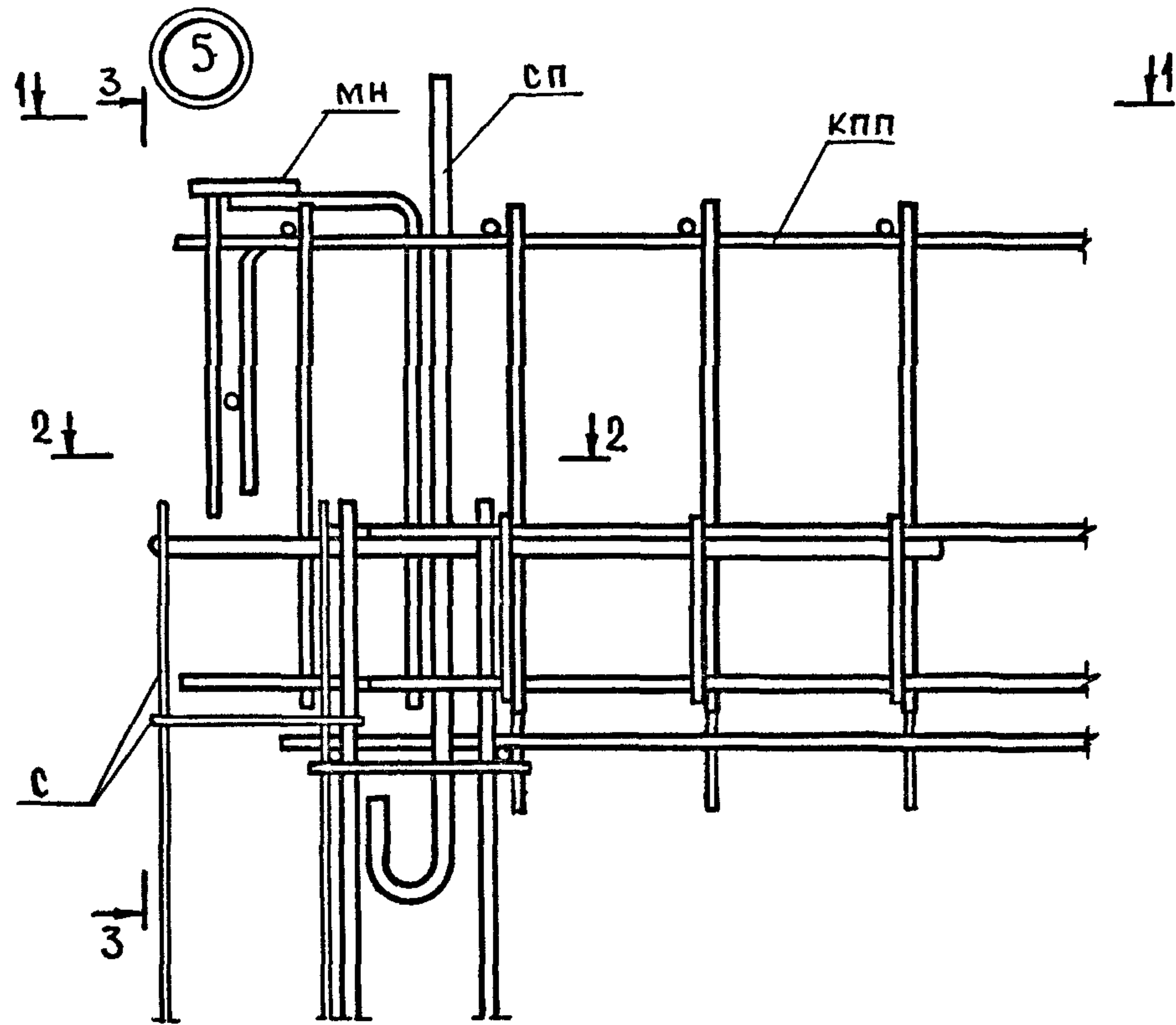
3-3



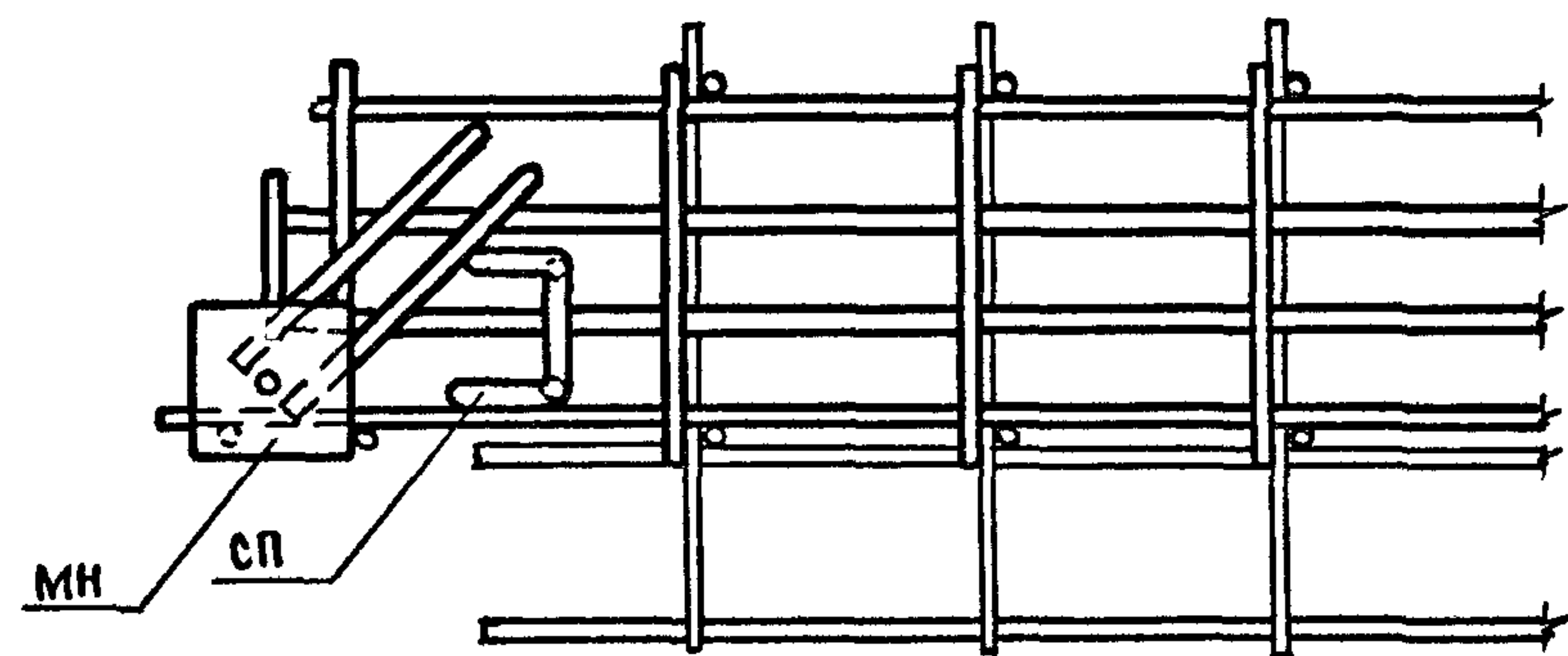
ЦНВ. № ПОДА ПОДПИСЬ И ДАТА ВЗАМ. ЦНВ. №

1.090.1-1/88.2-2-К57

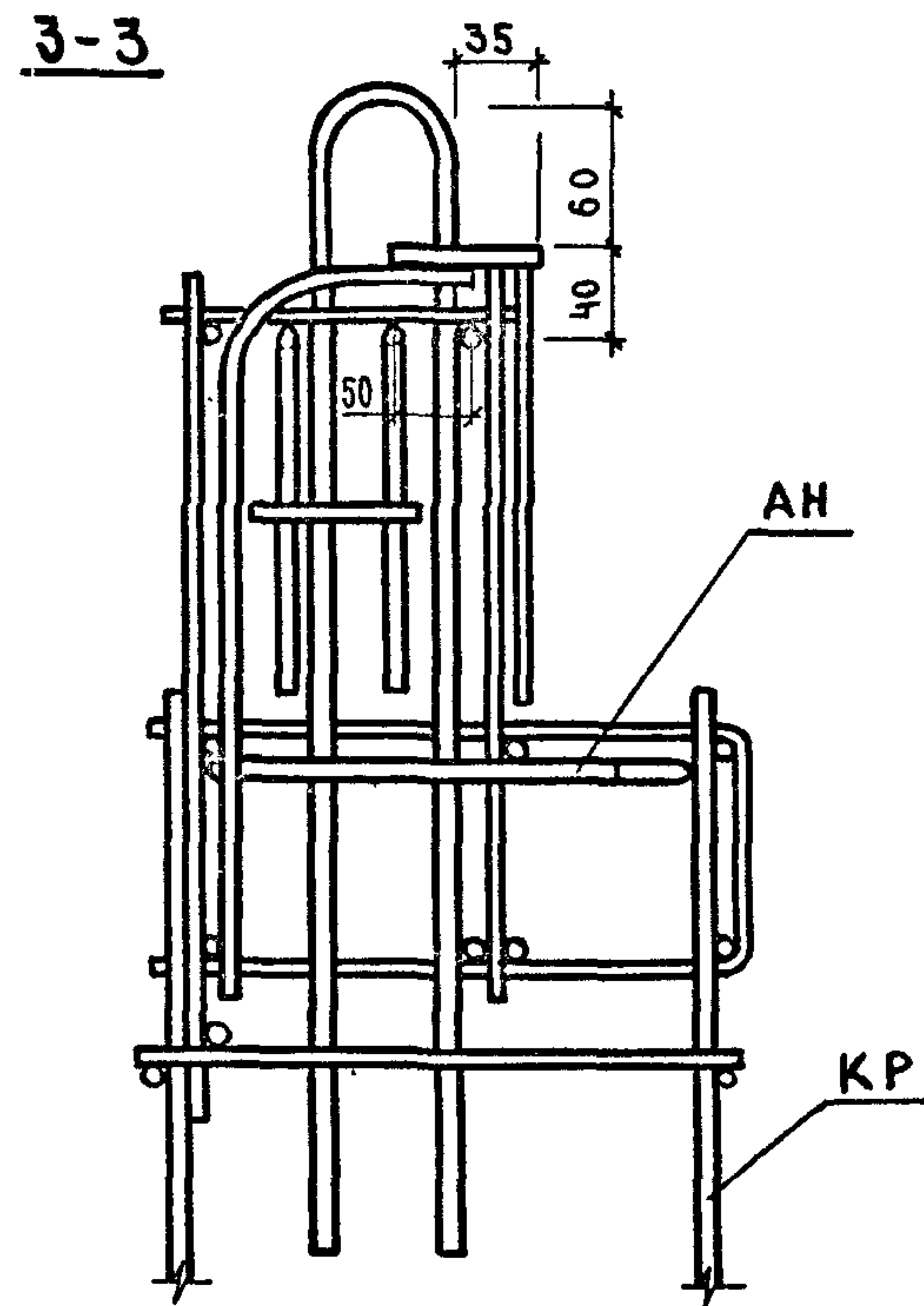
Лист
2



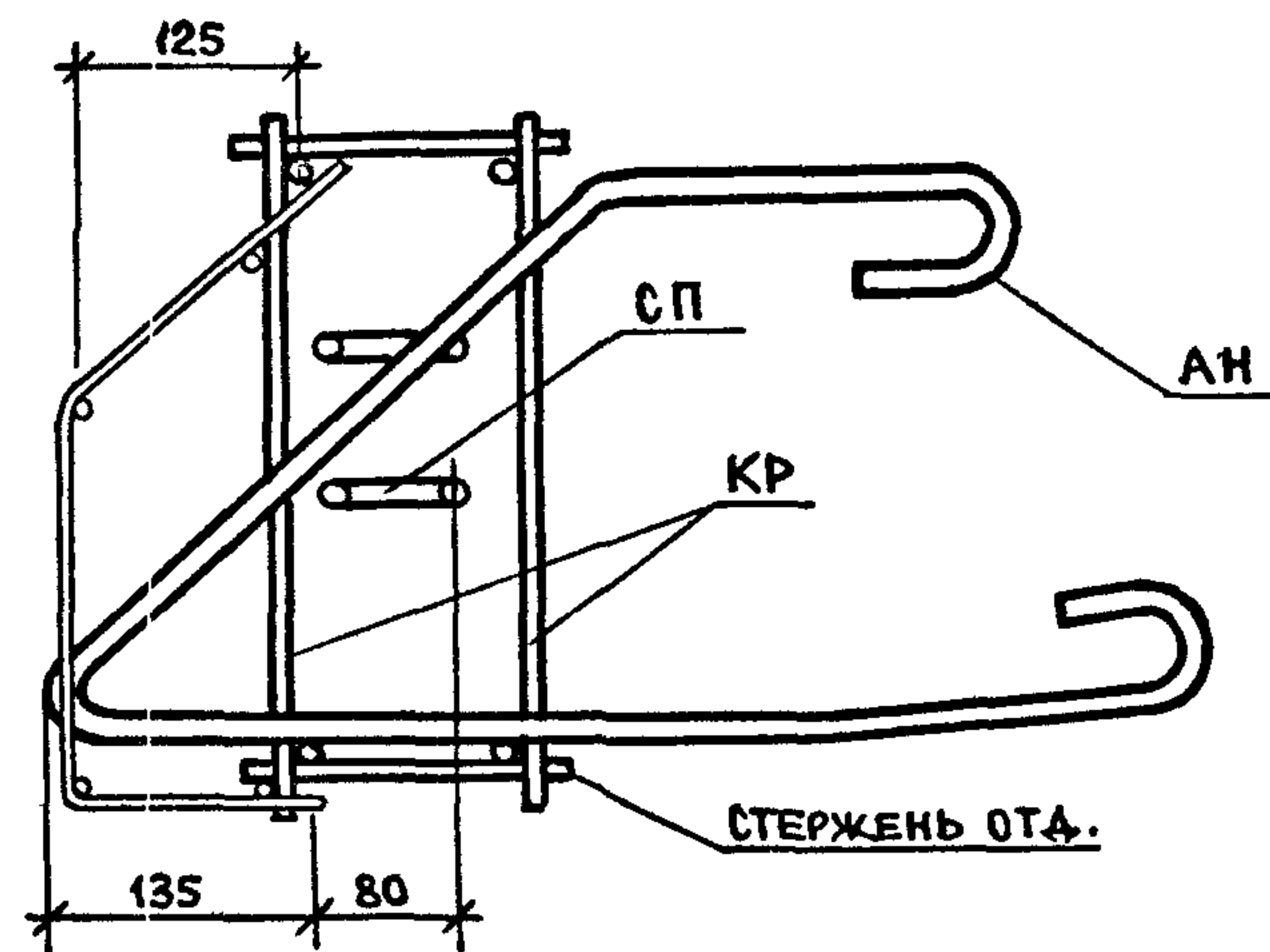
1-1



В сечении 3-3 сетка с условно не показана.



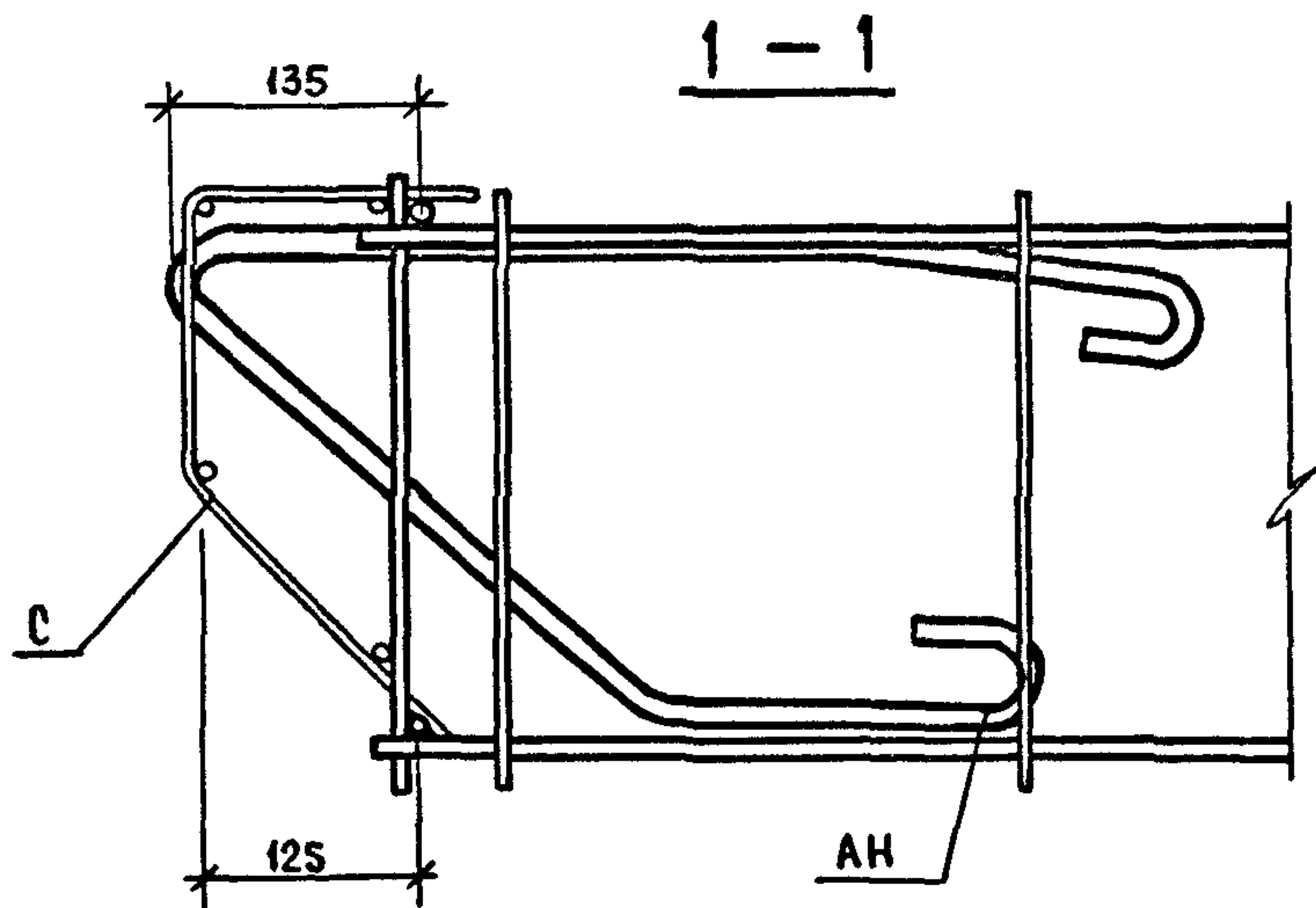
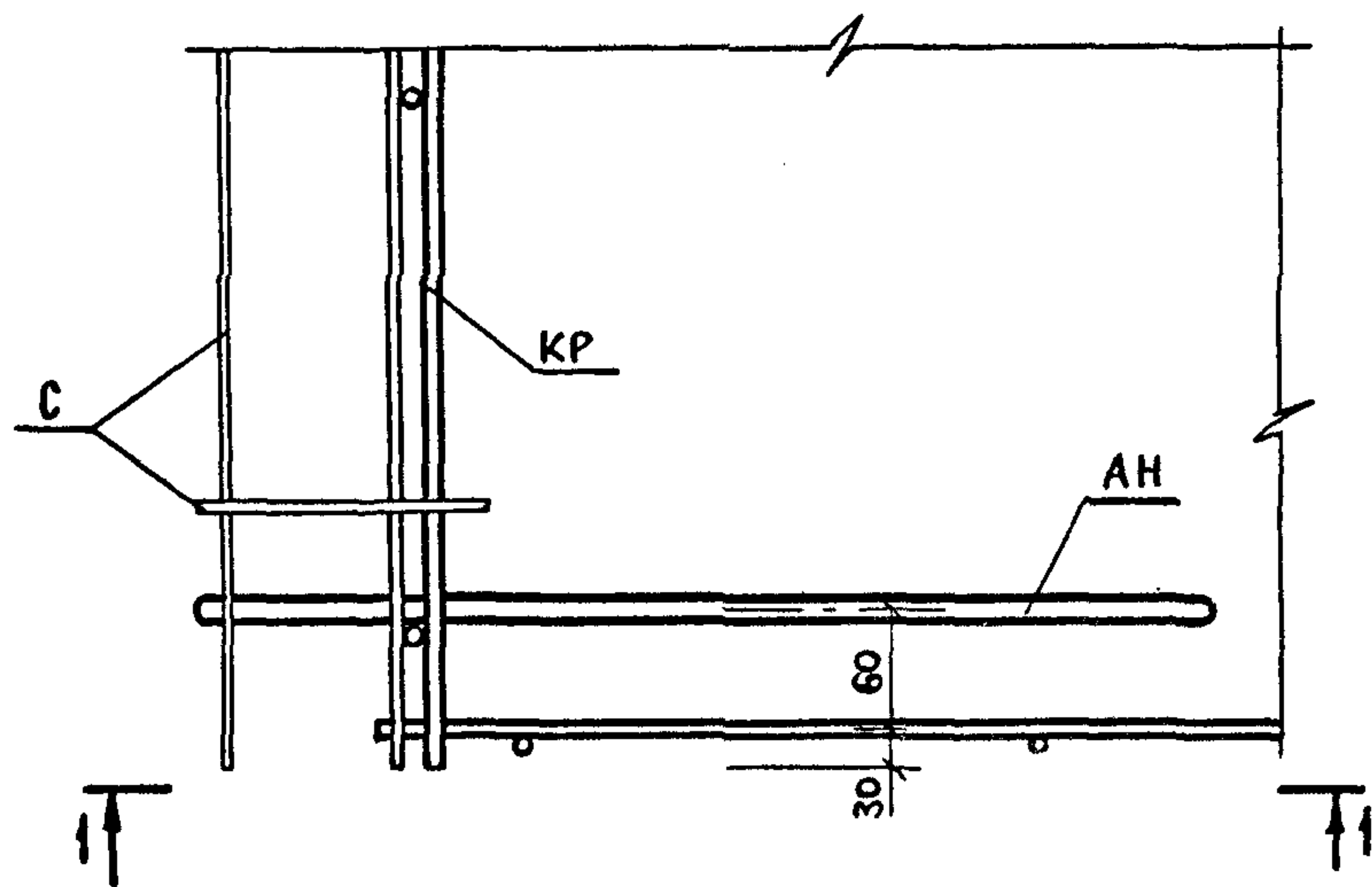
2-2



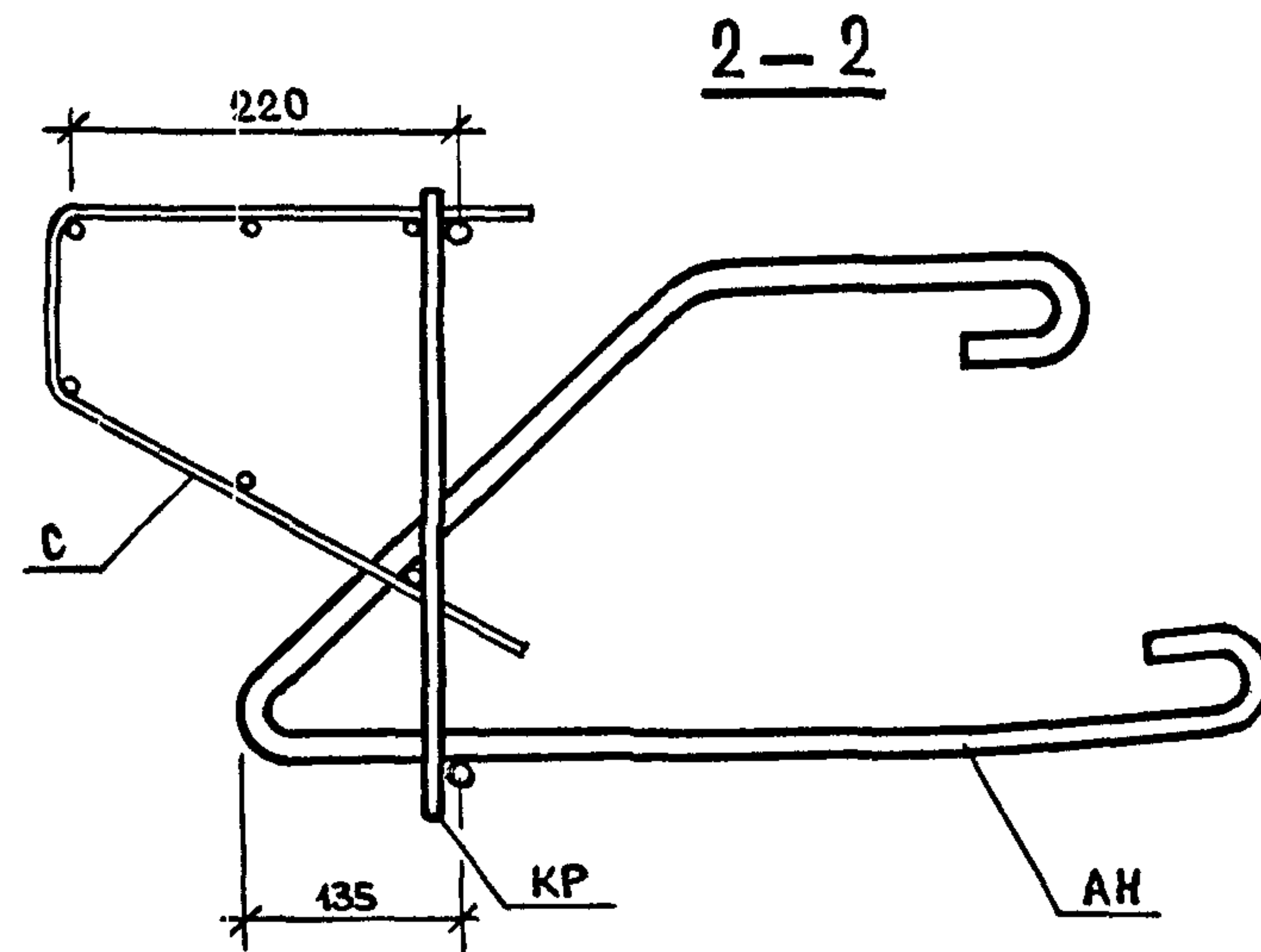
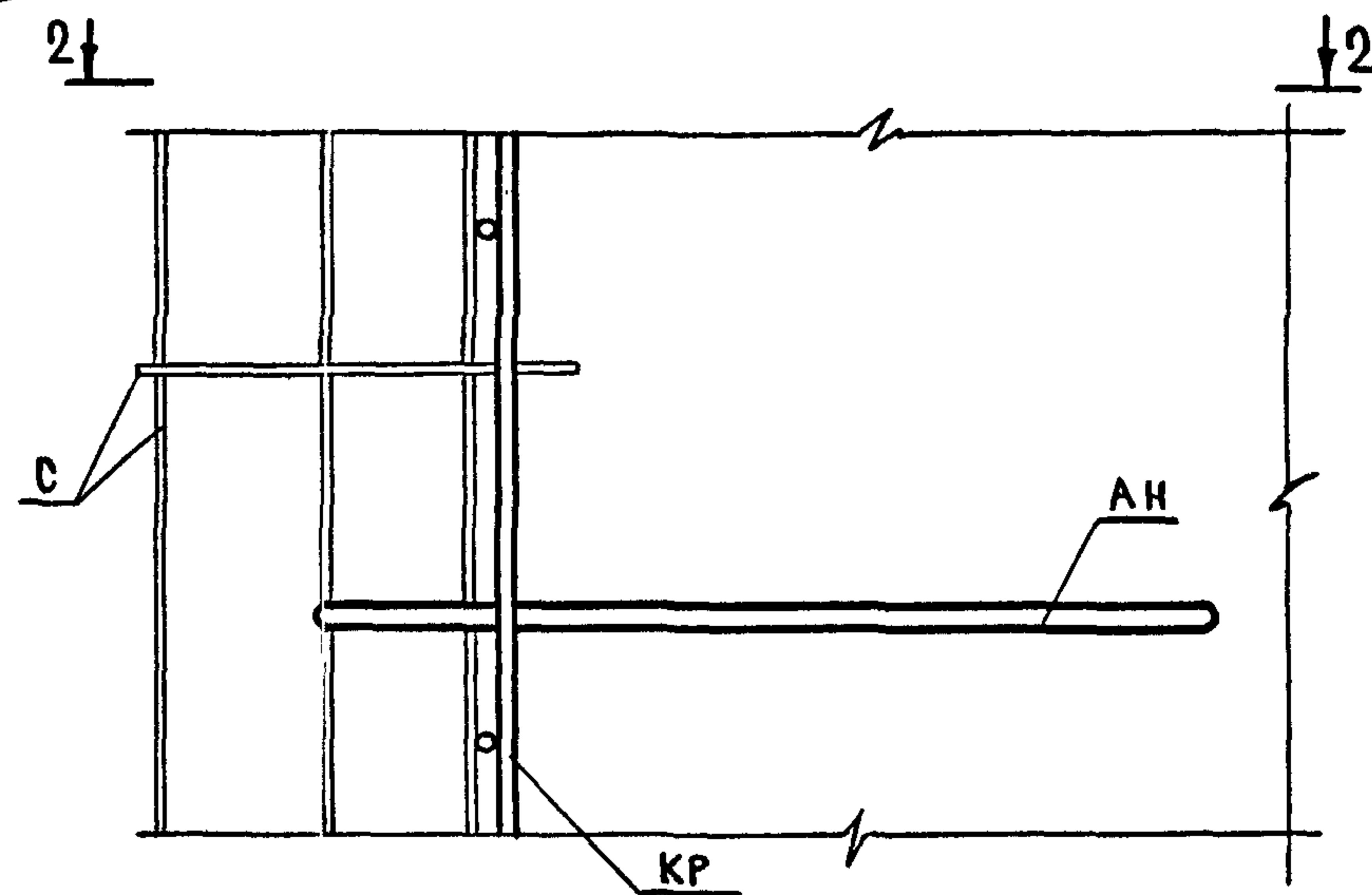
1.090.1-1/88. 2-2-К57

ЛИСТ
3

6



7



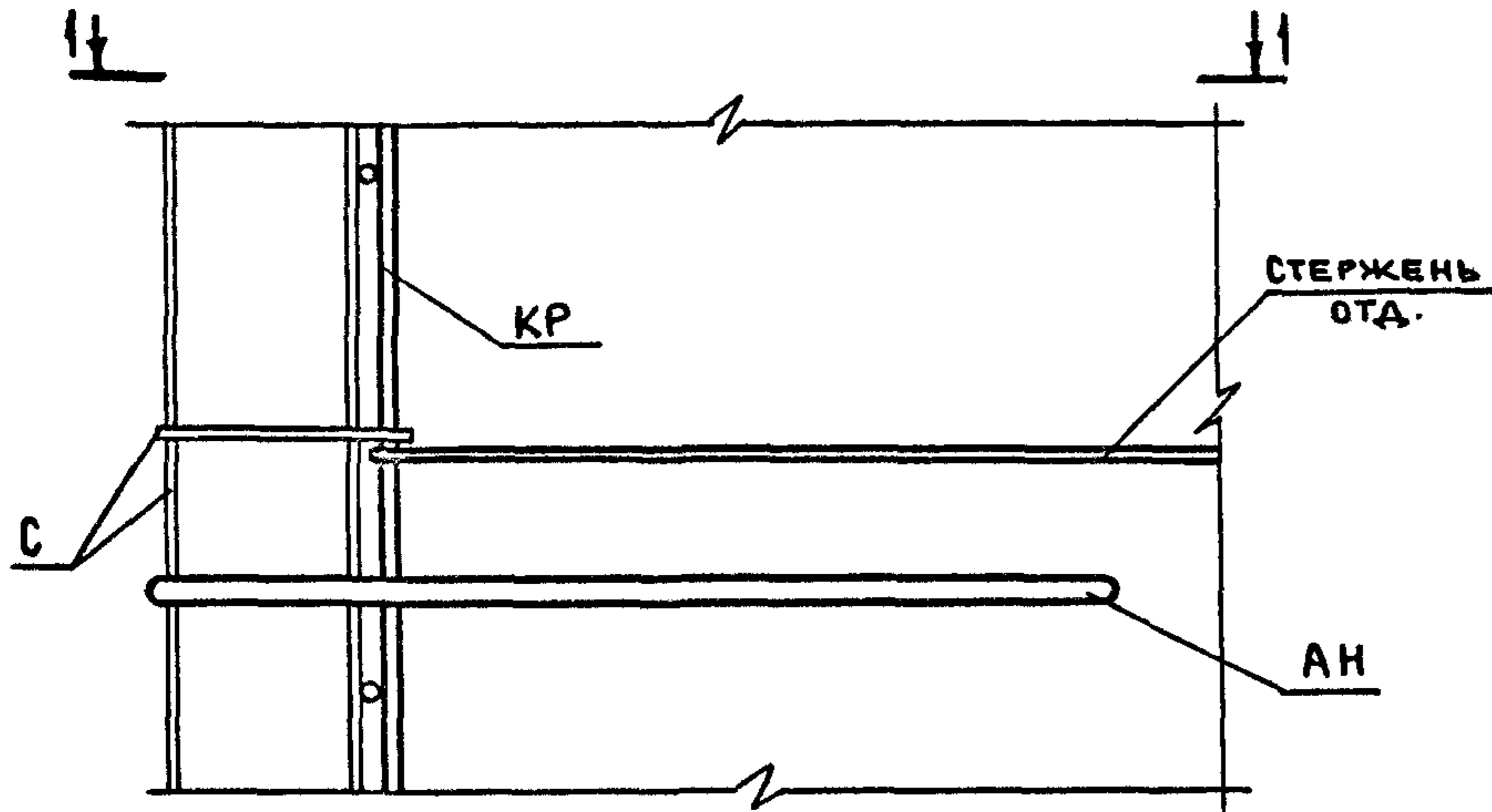
Шиб. № 10000 | ПОДАТЦИСЬ И ДАТА БЗАН. ШИБ. № 2

1.090.1-1/88. 2-2-K57

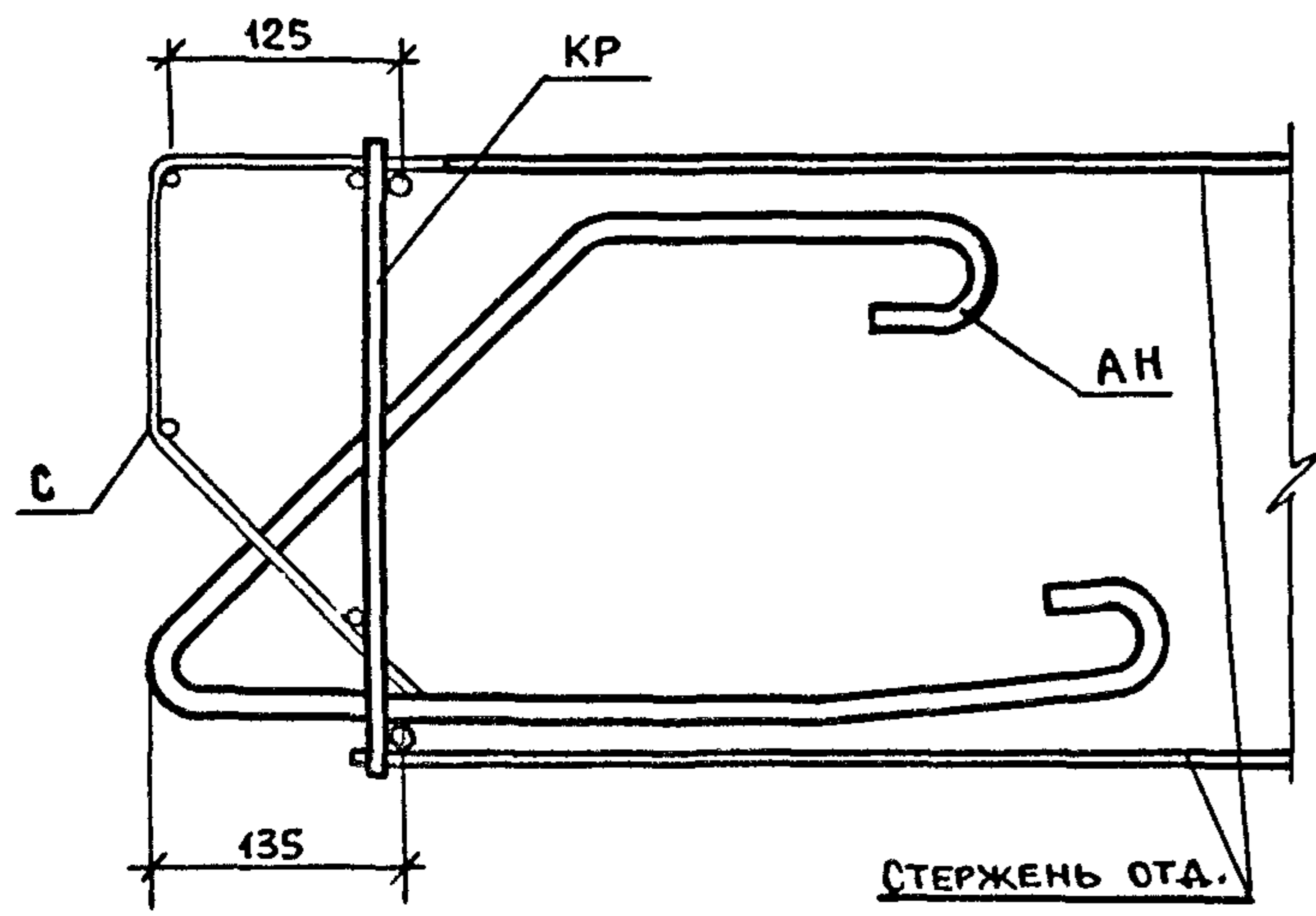
ЛИСТ

4

8

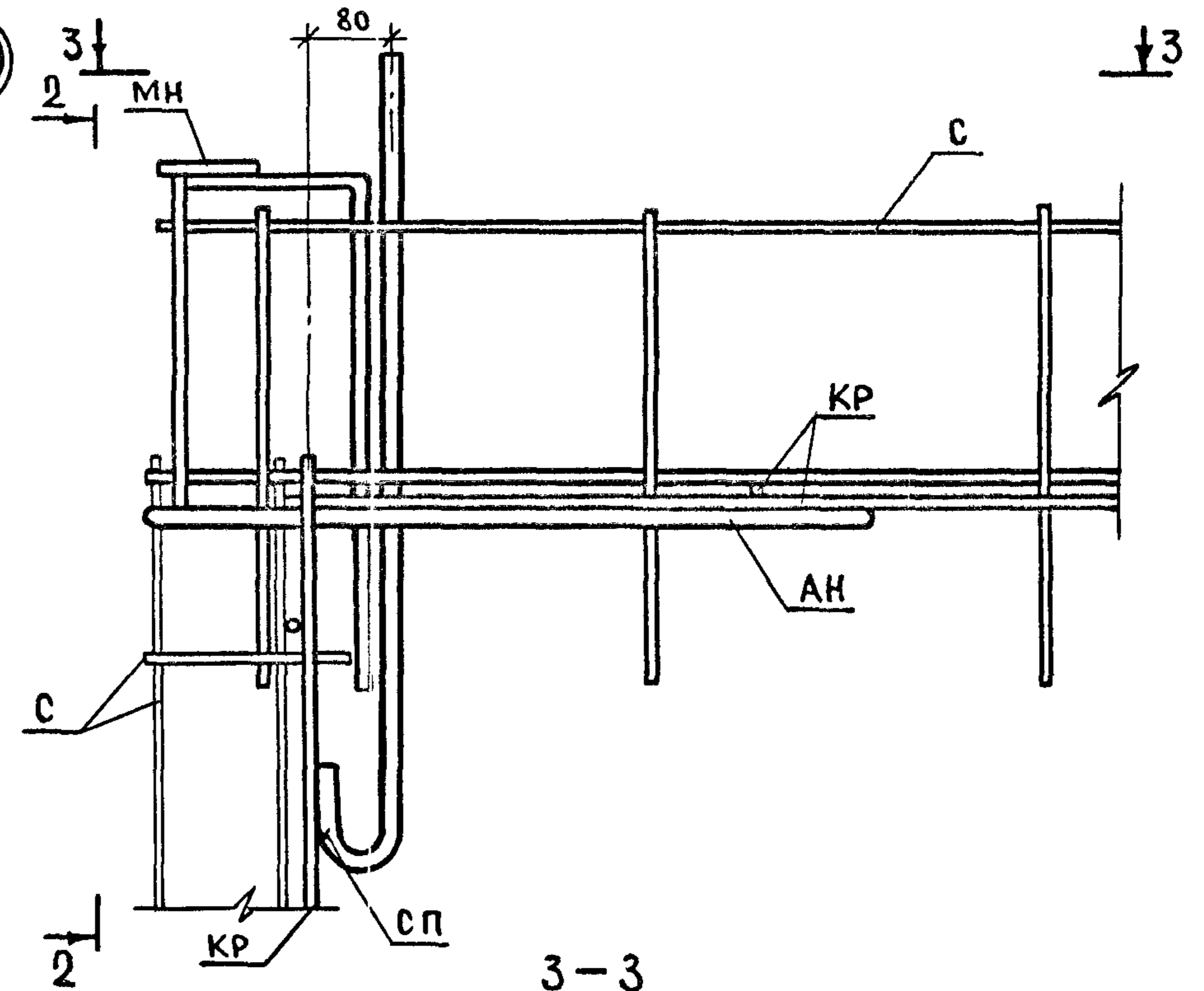


1-1

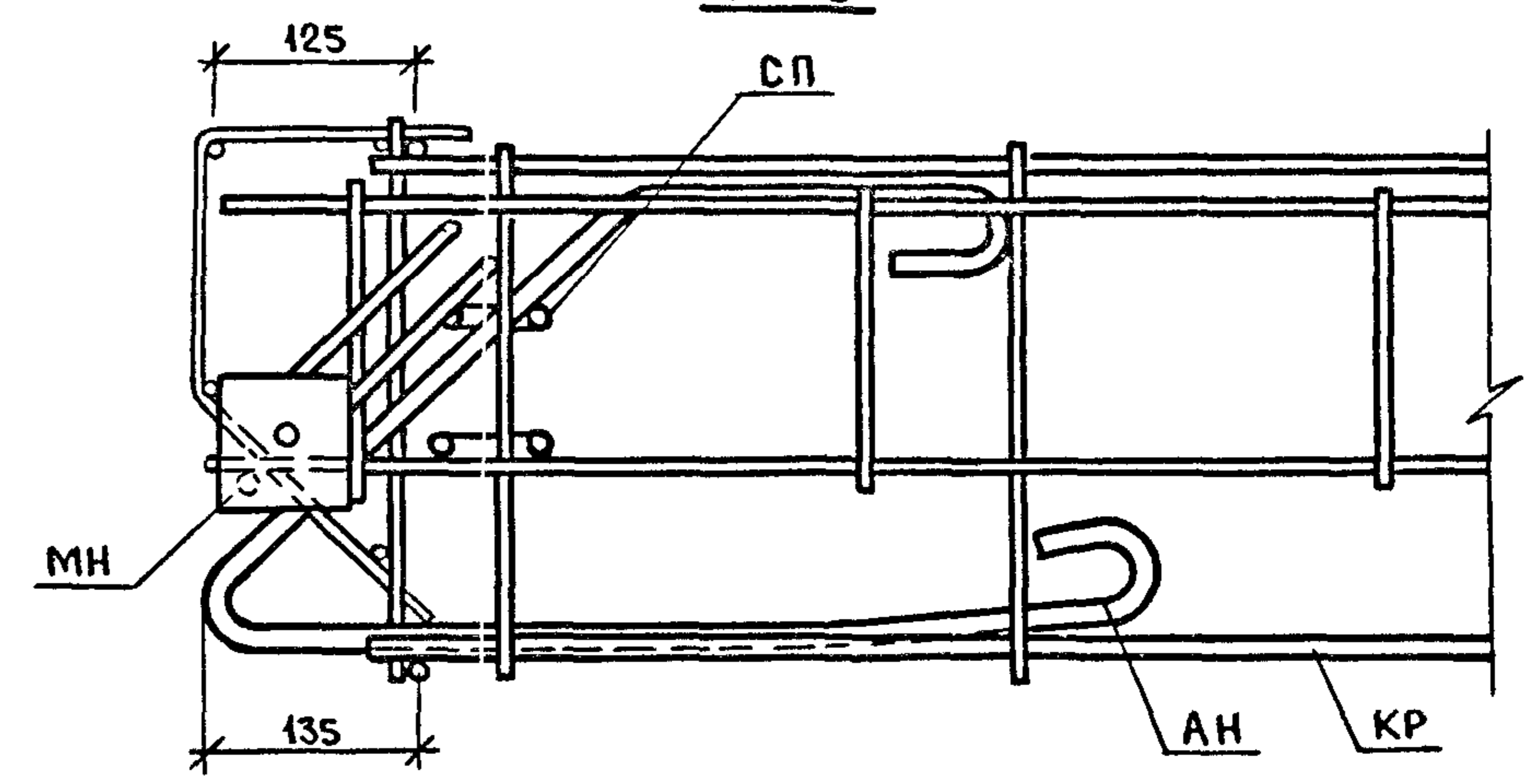


Сечение 2-2 см. узла 11 лист 7.

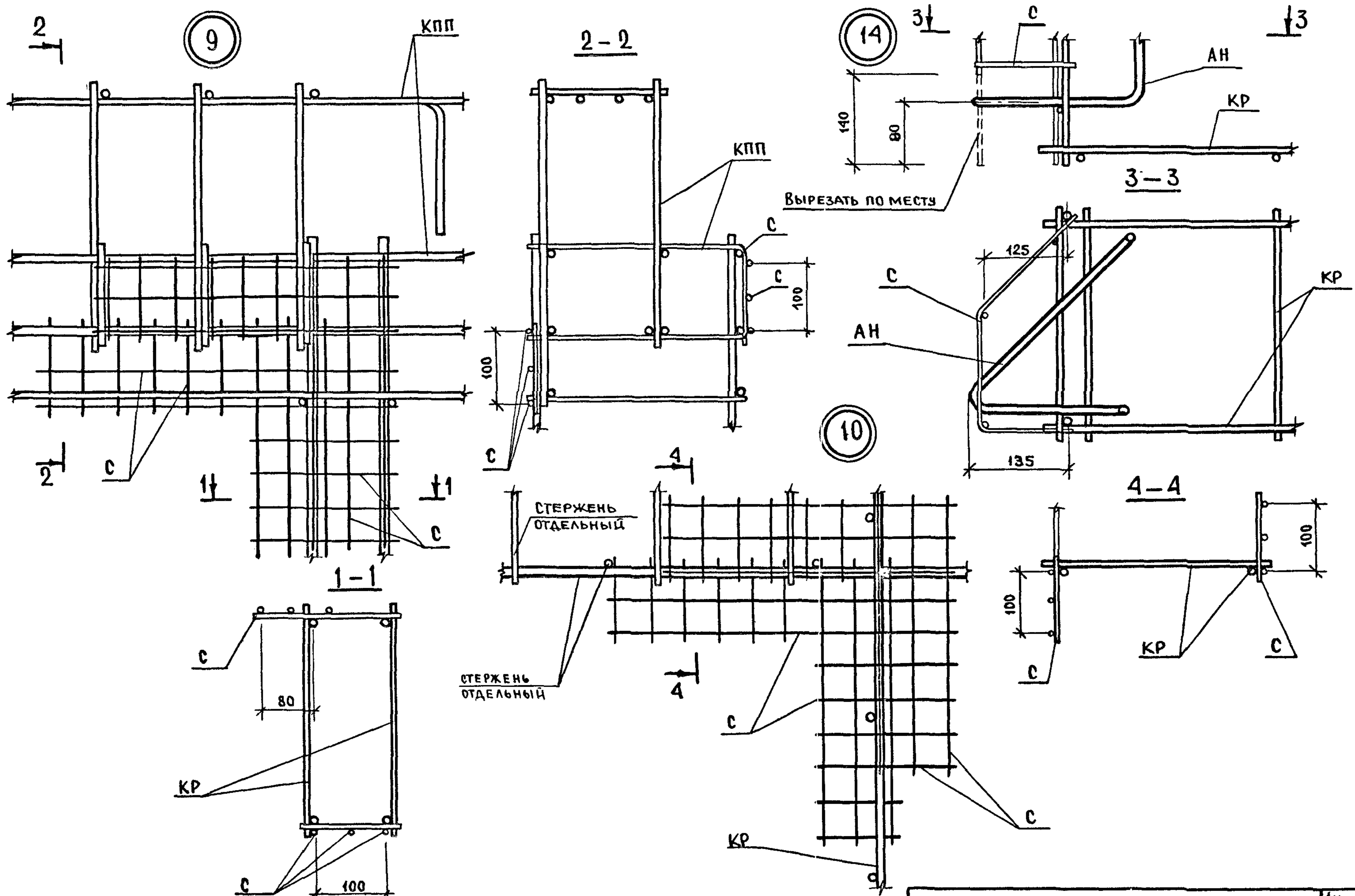
12



3-3



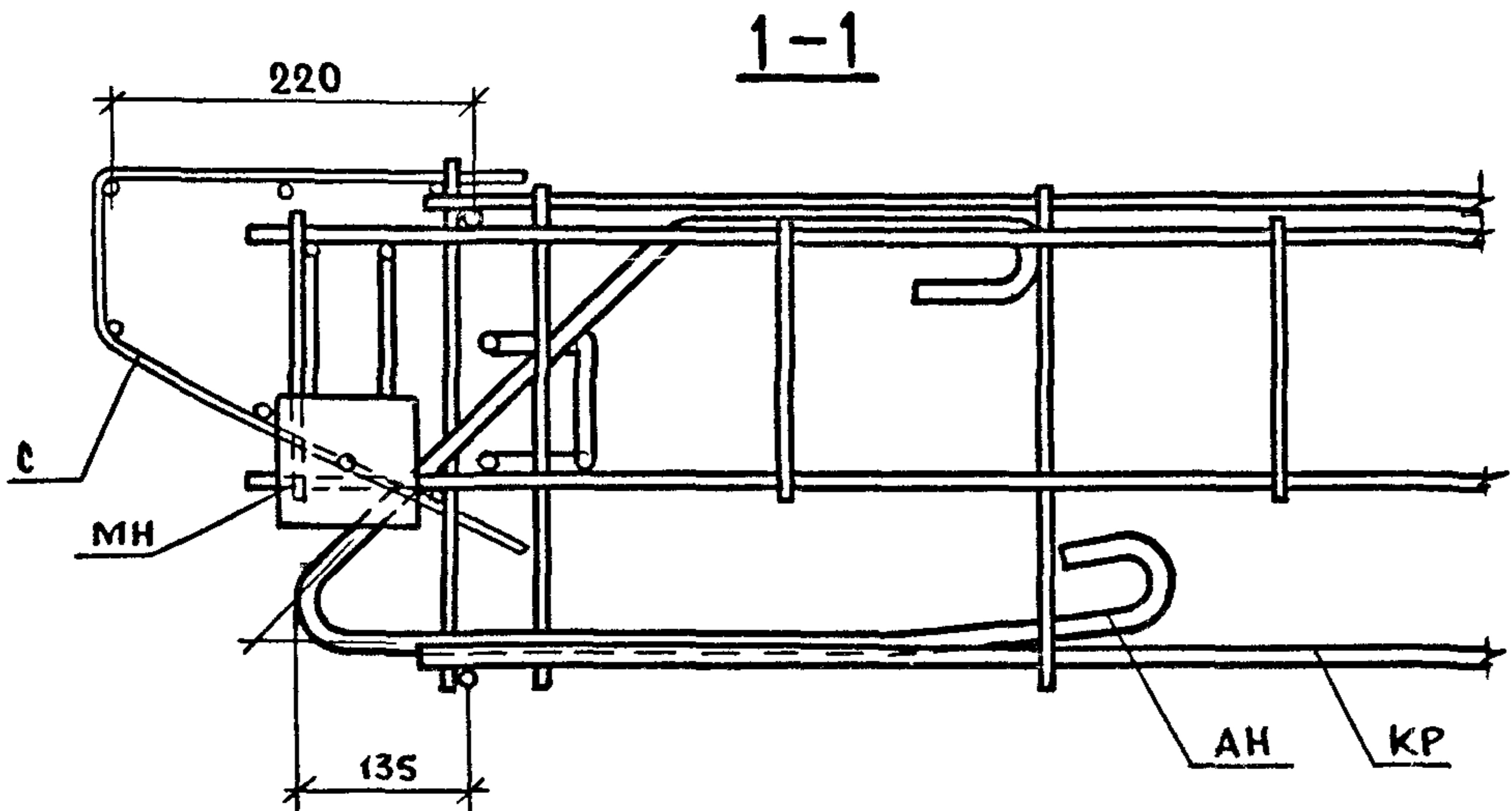
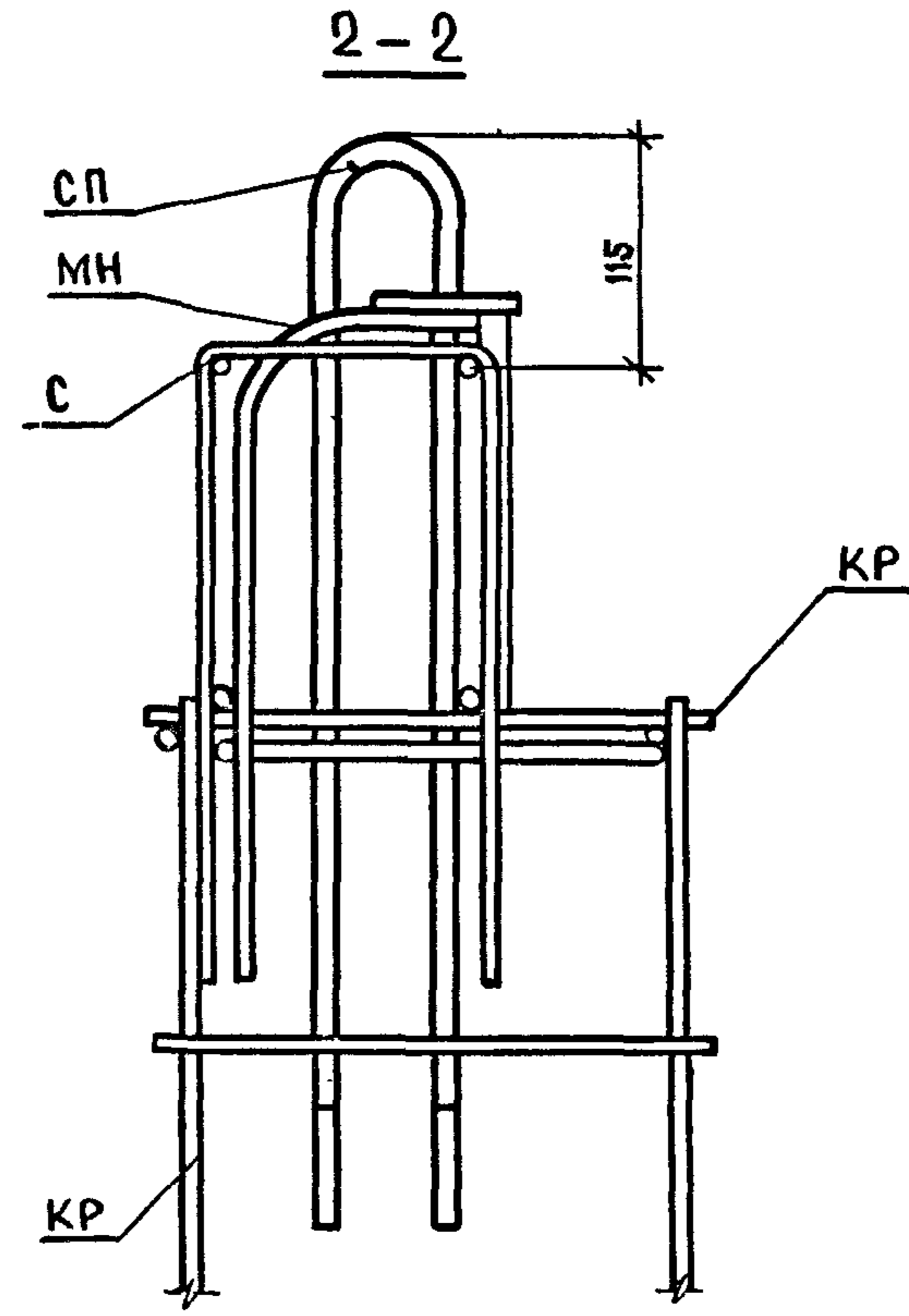
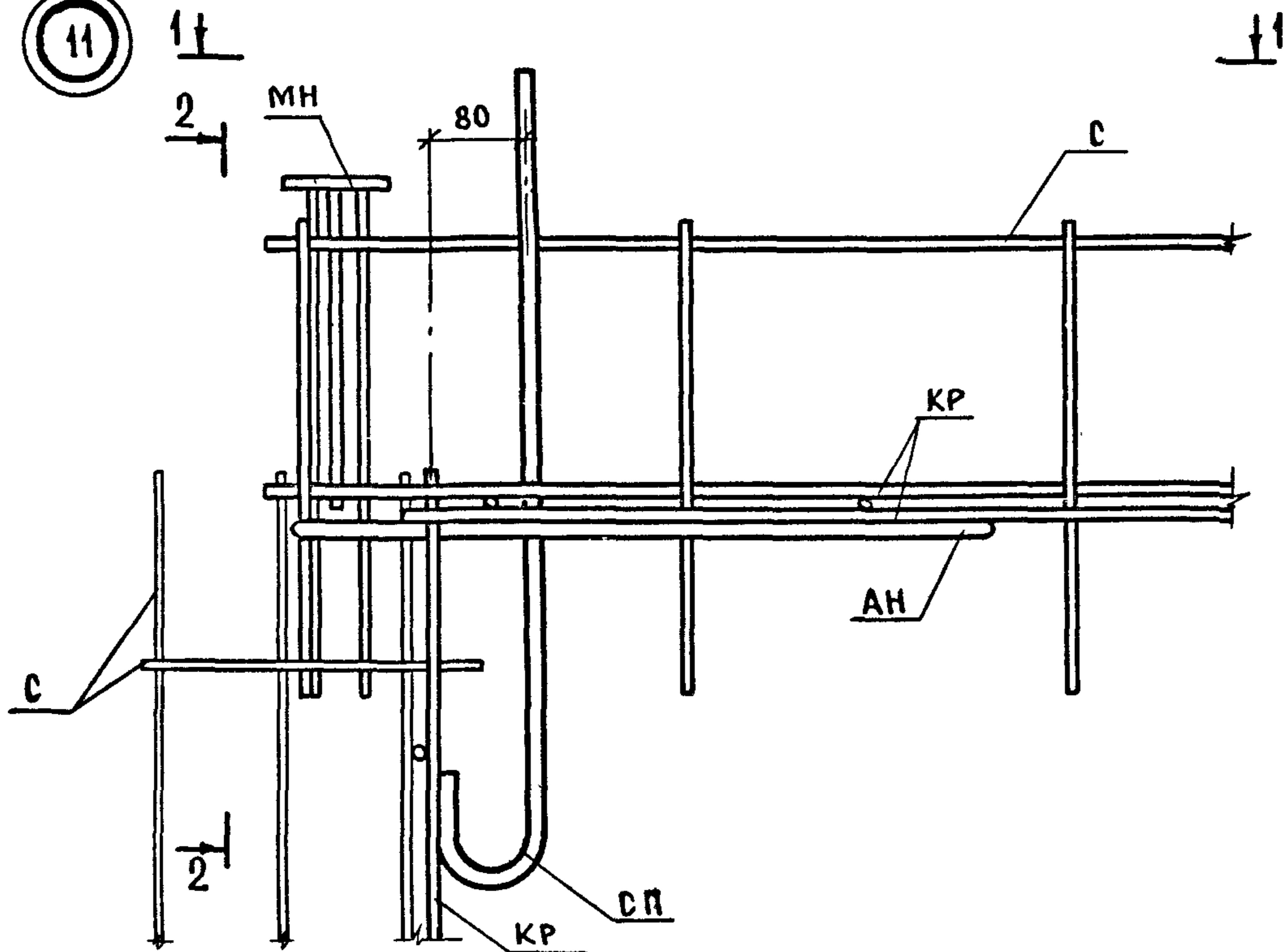
ИВ. № 10001 ПОДАПИСЬ И ДАТА ВЗАМ. ЦИФ. №



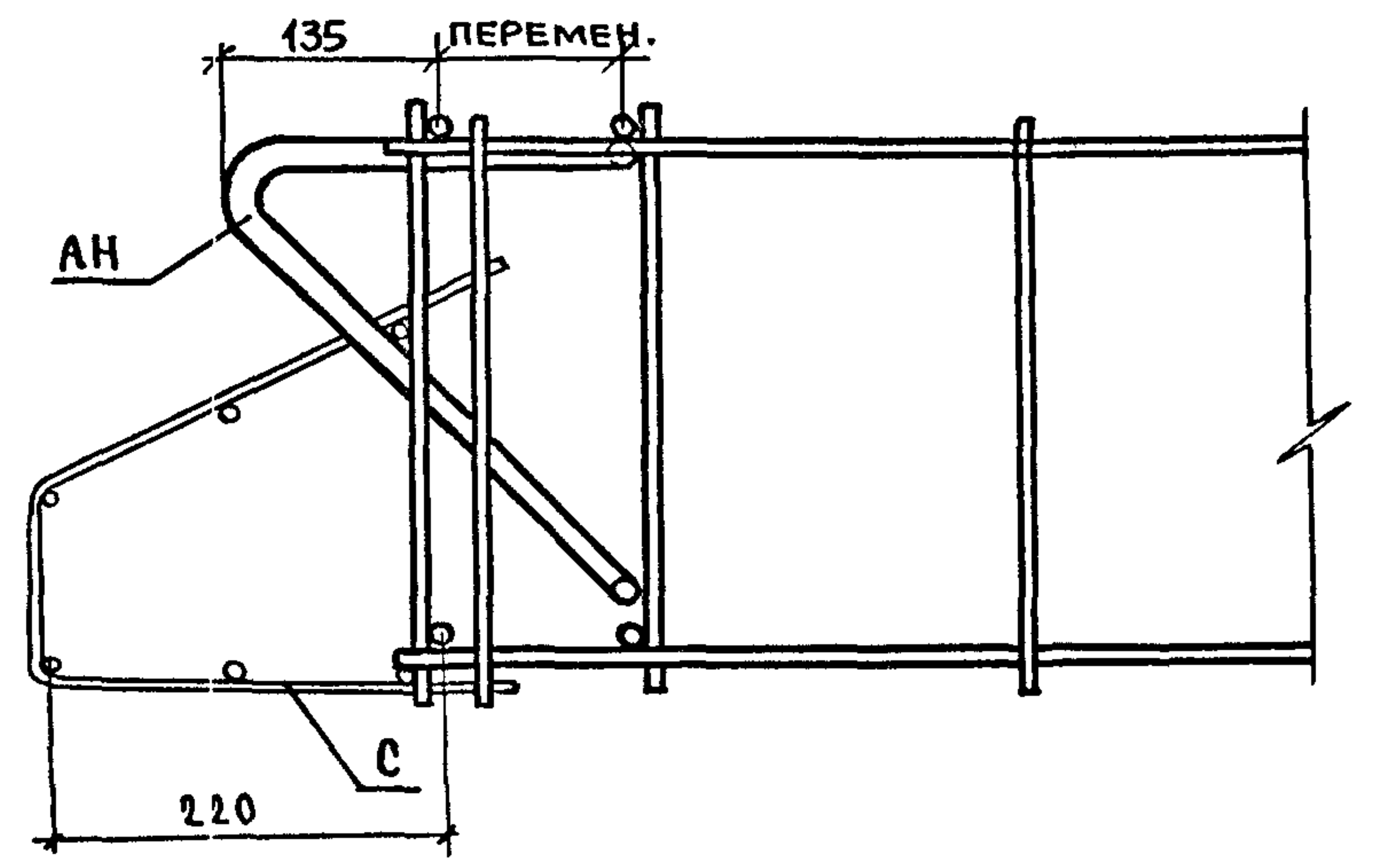
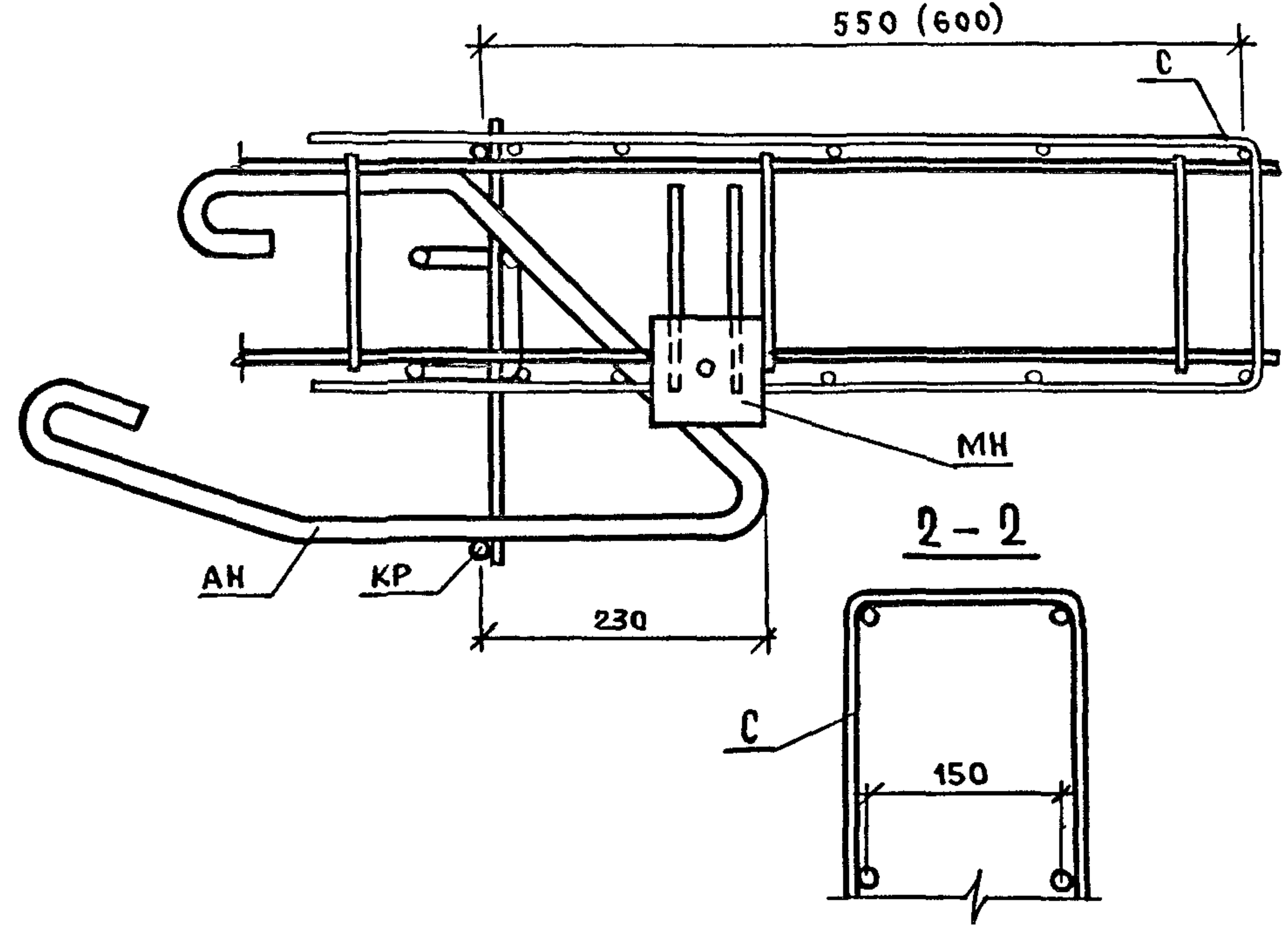
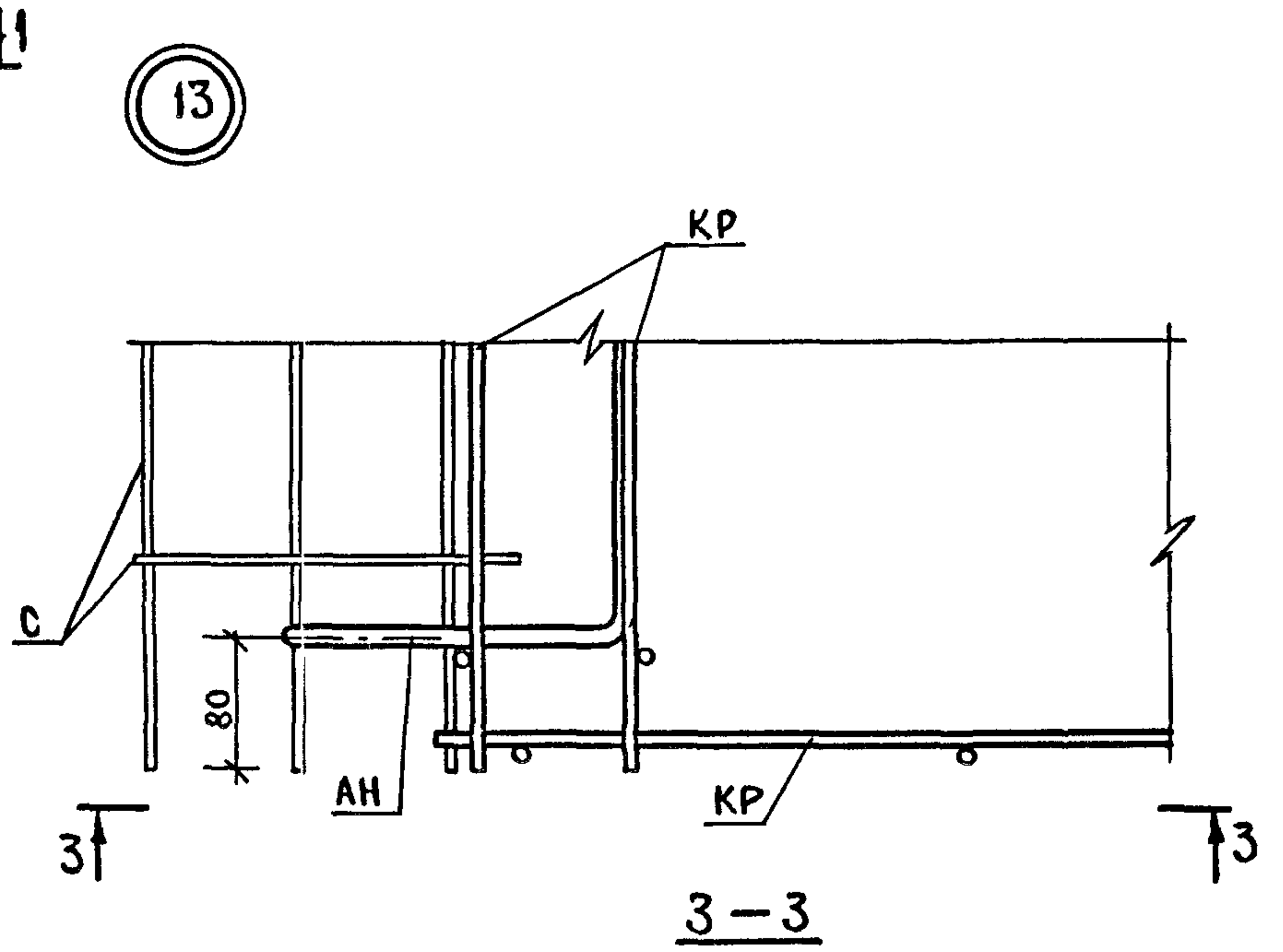
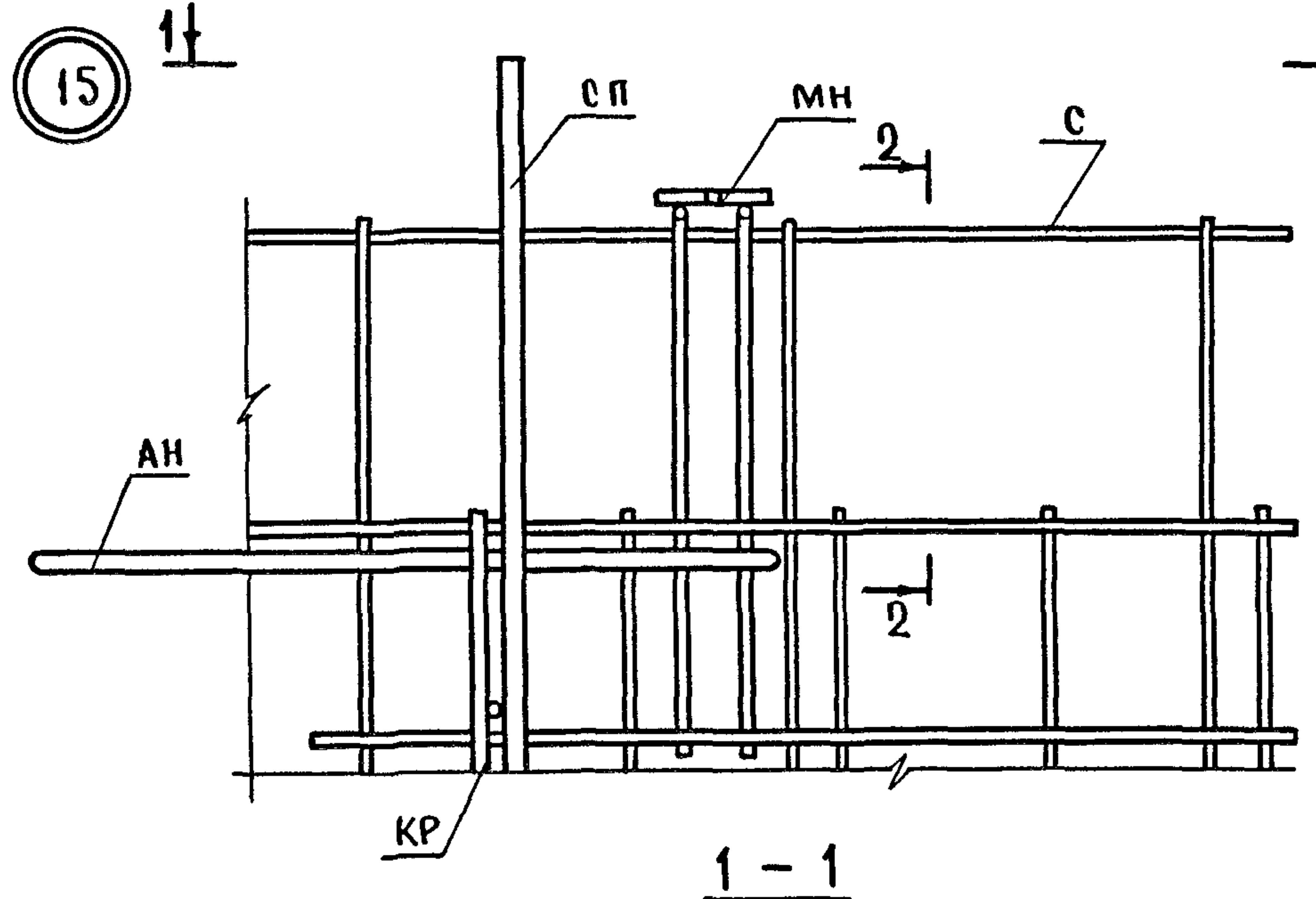
1.090.1-1/88.2-2-K57

Лист 6

11



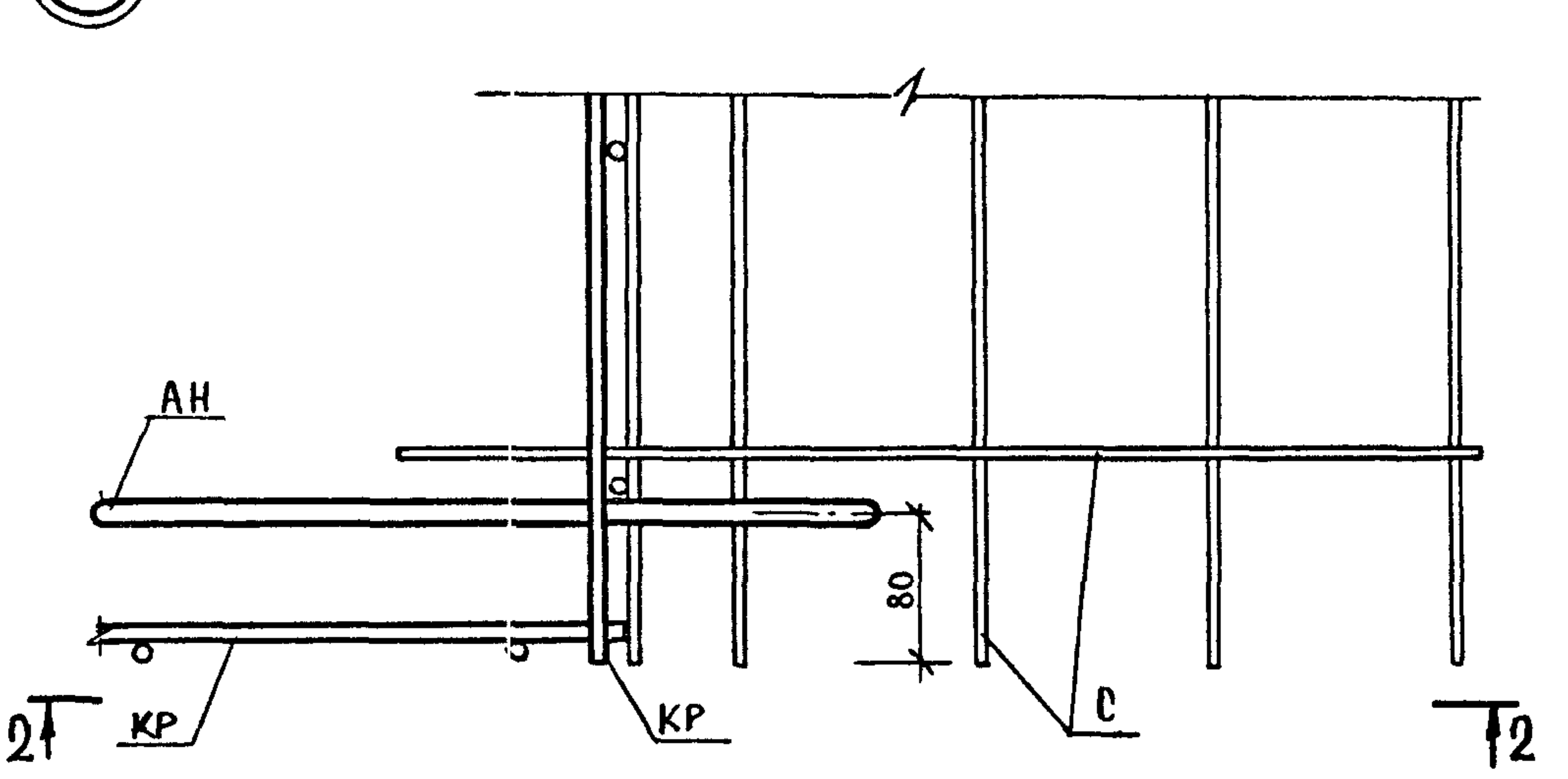
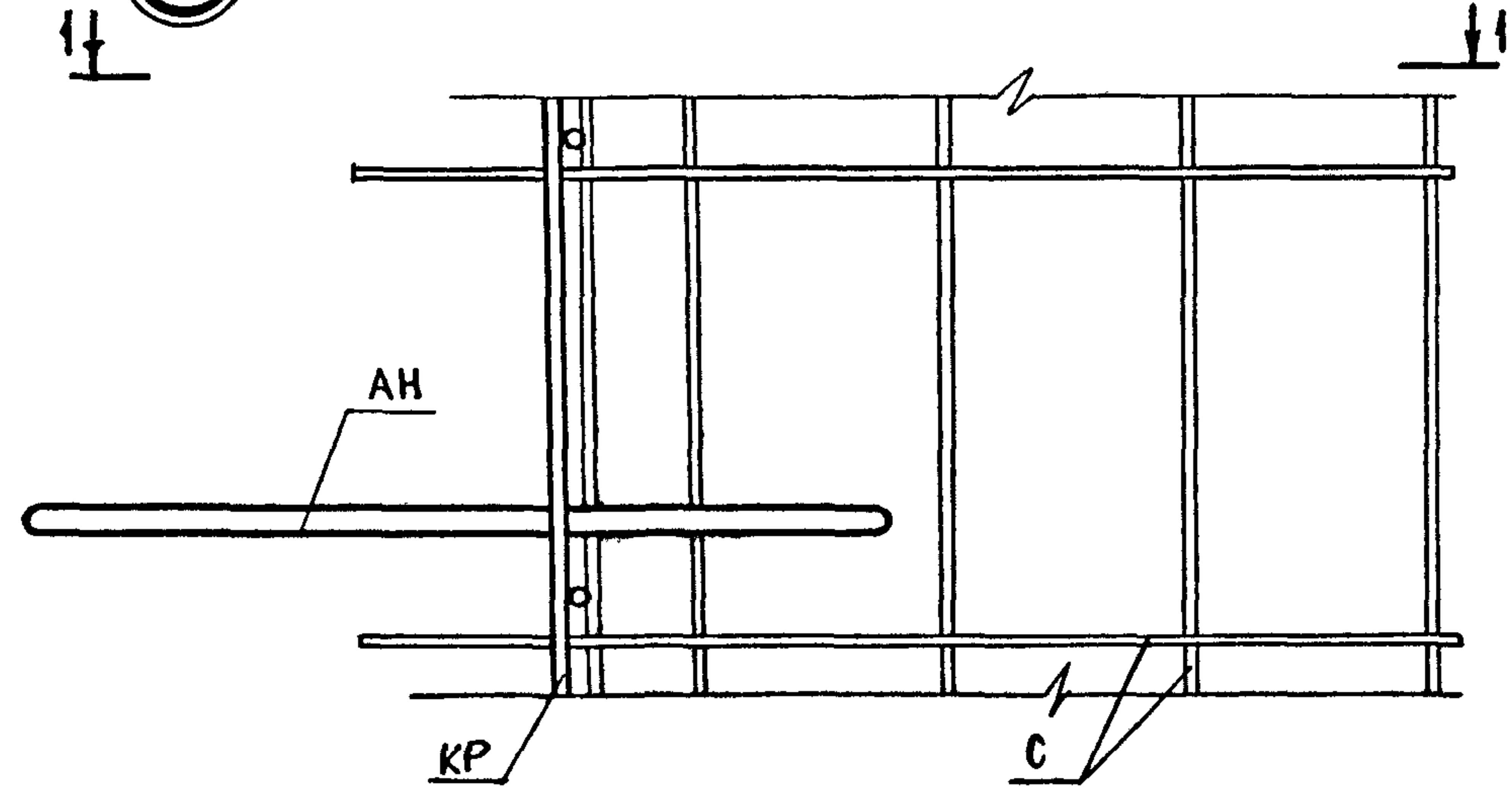
В сечении 2-2 сетка С условно не показана.



ЦИВ. № подл. ПОДПИСЬ И ДАТА ВЗАМ. ЦИВ. №

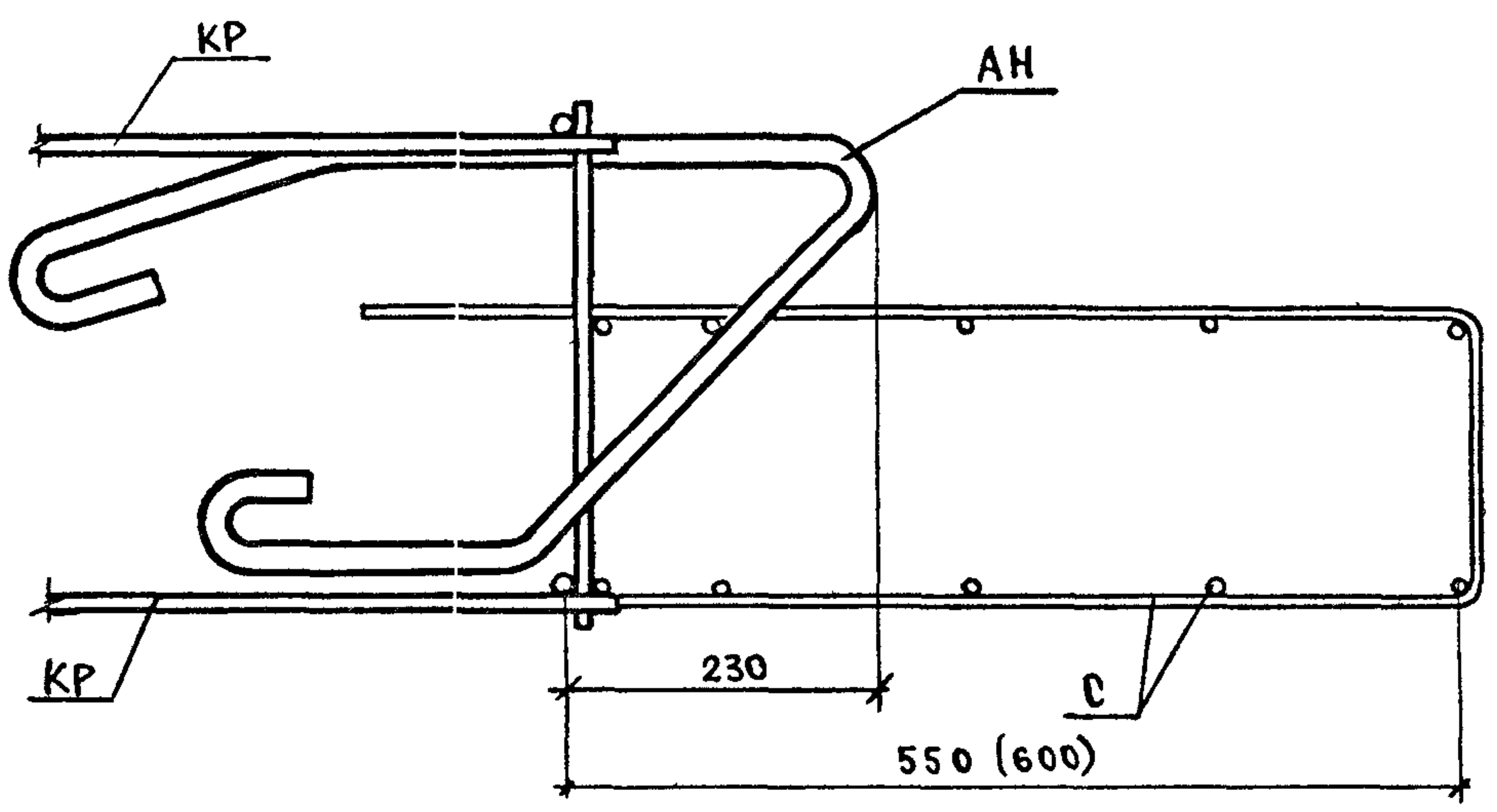
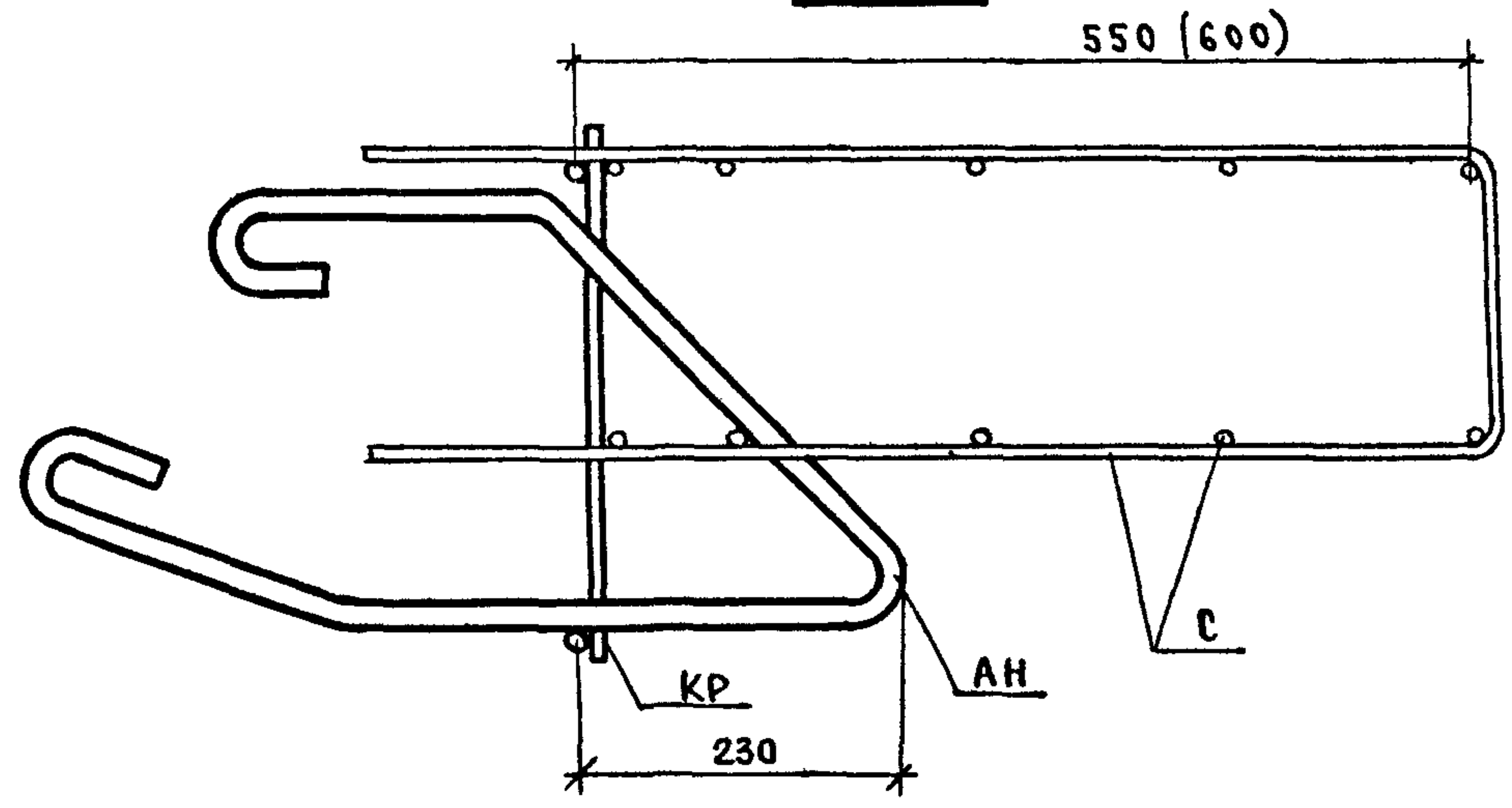
16

17

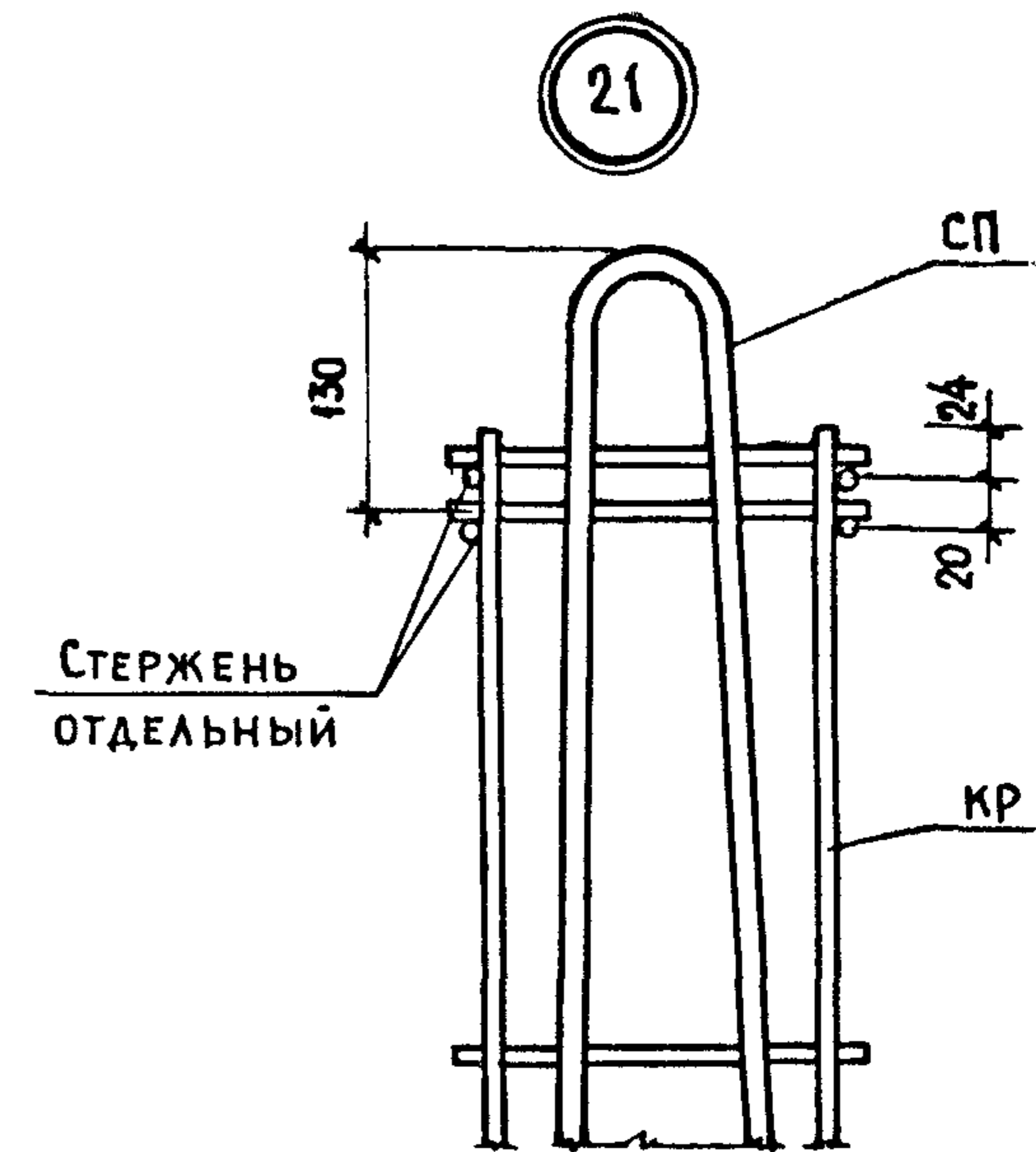
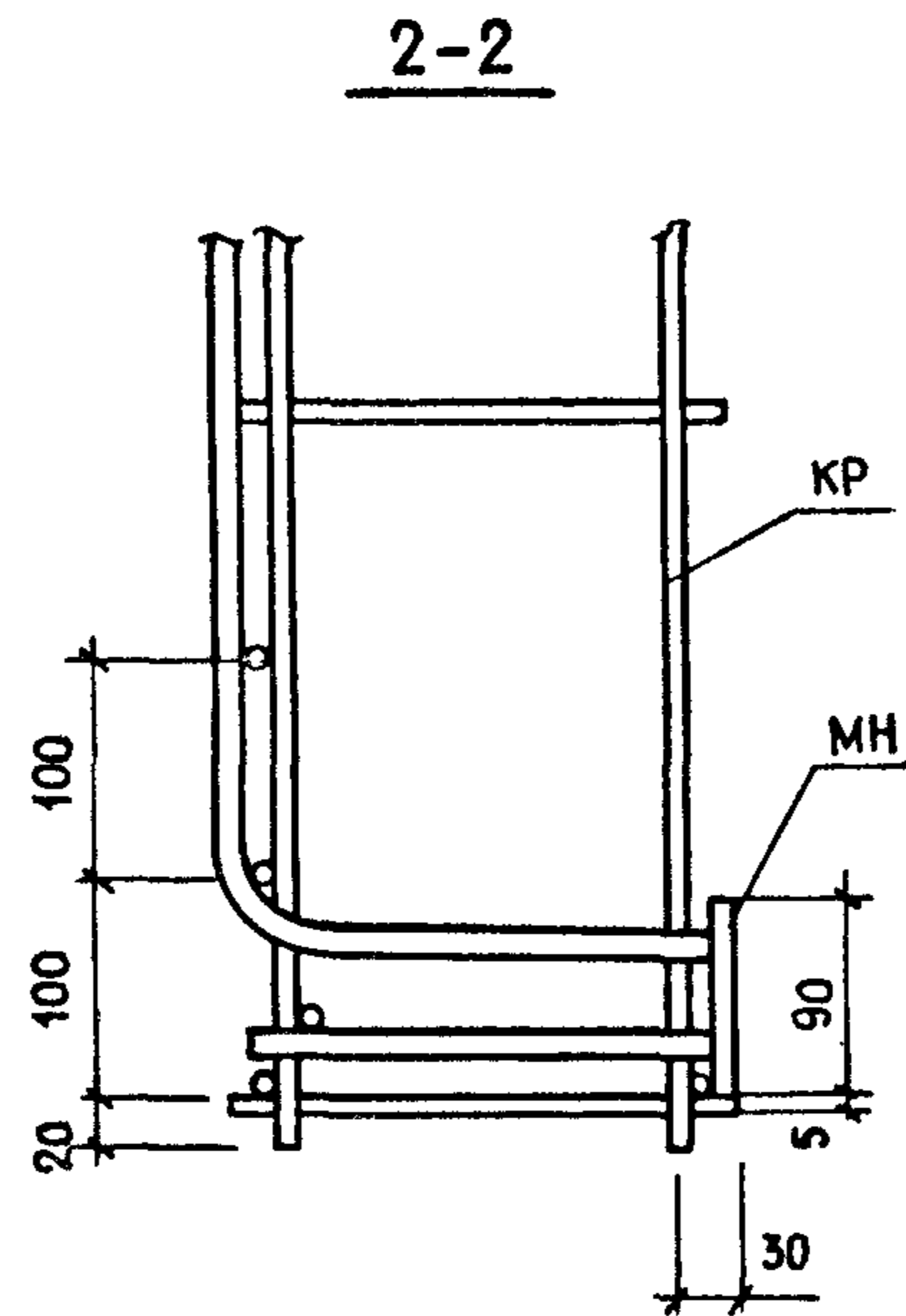
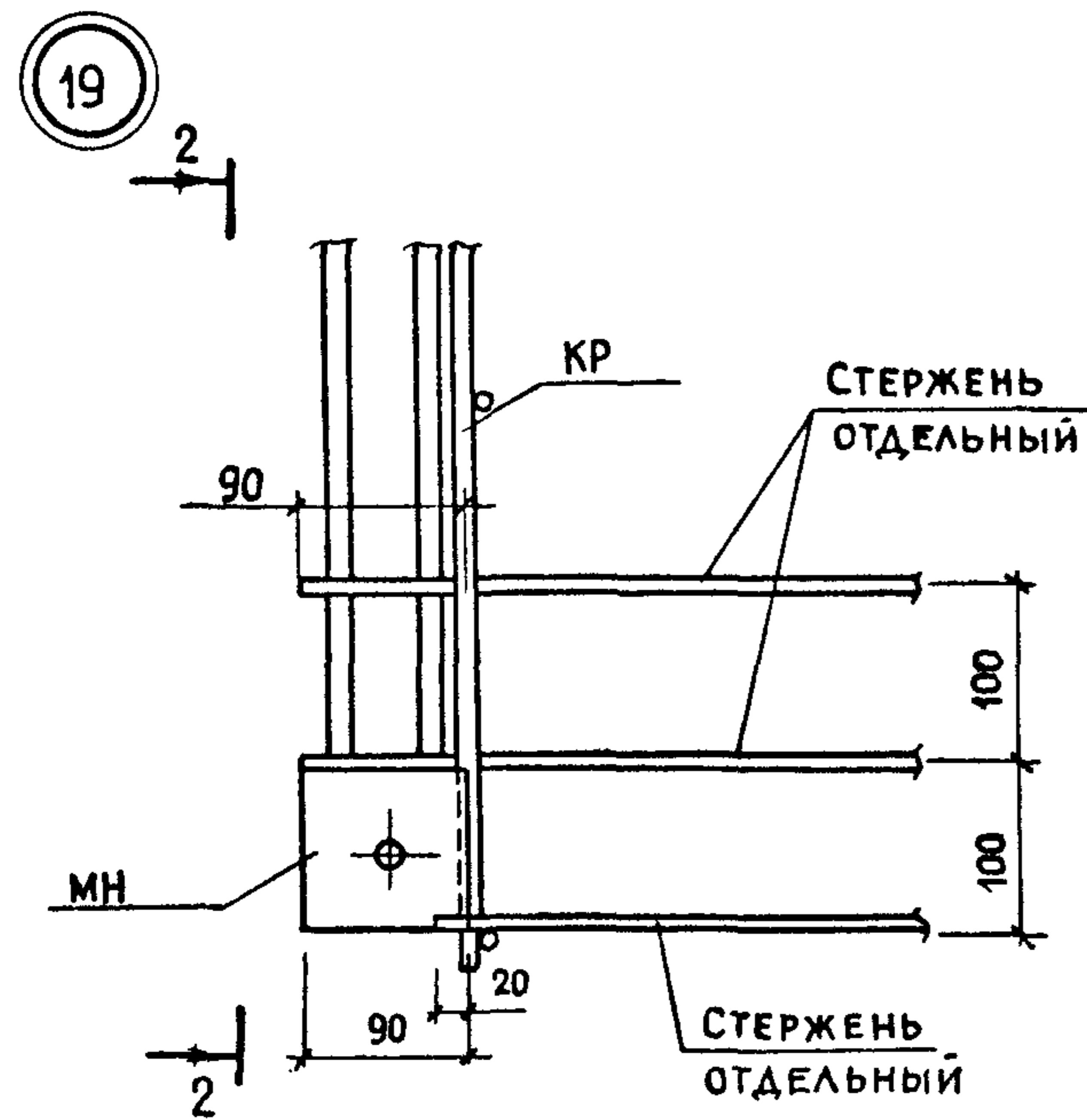
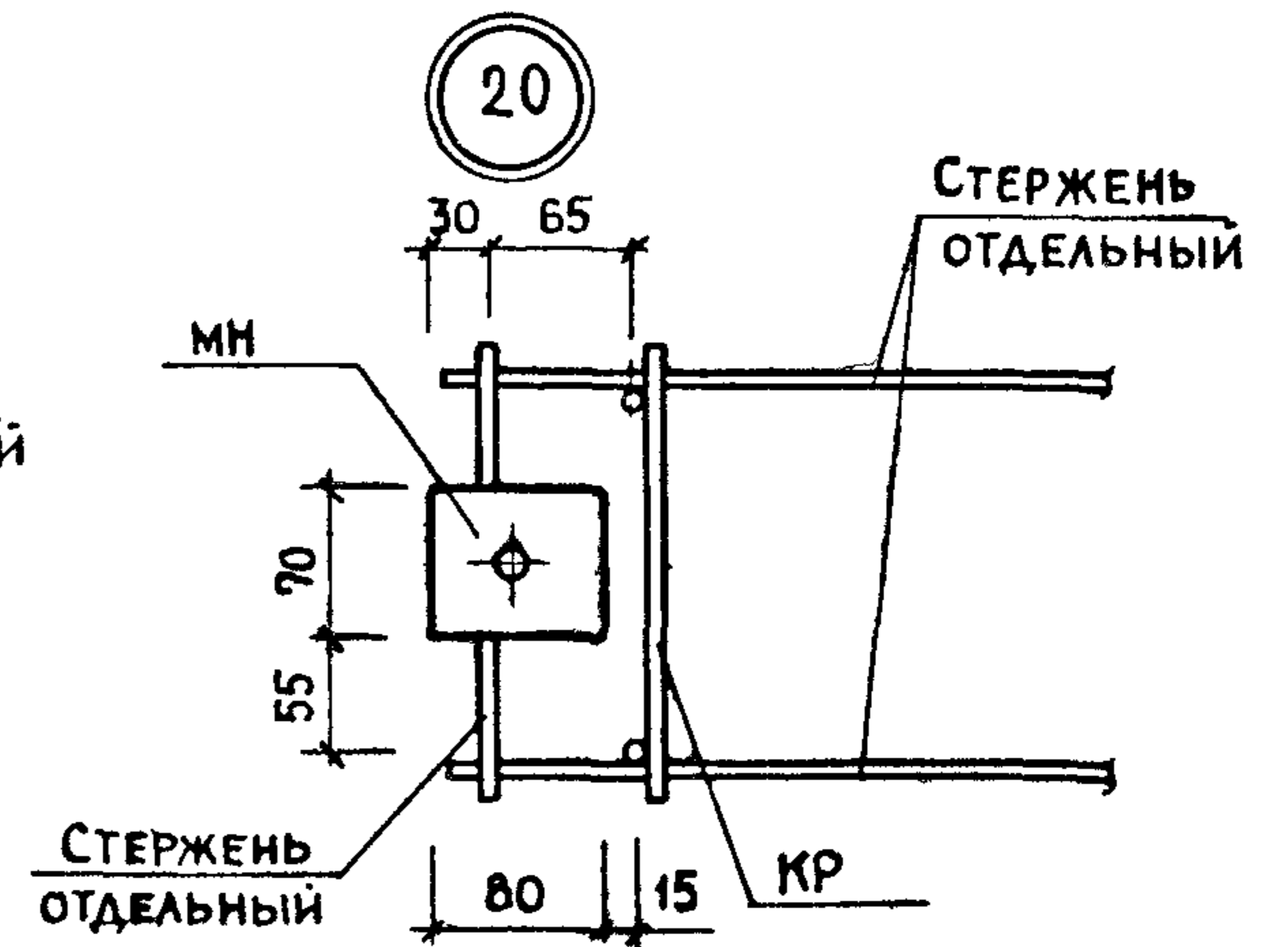
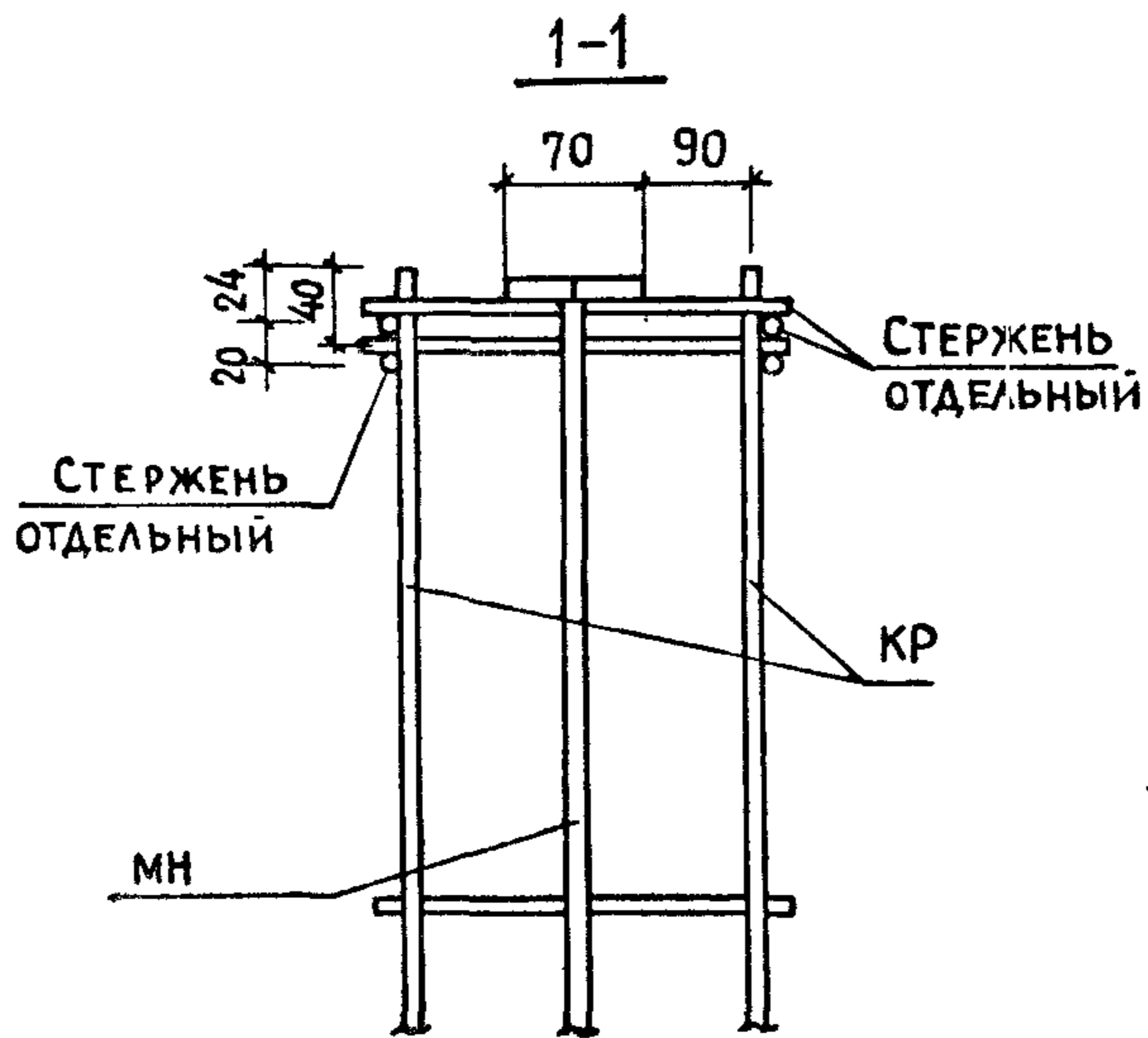
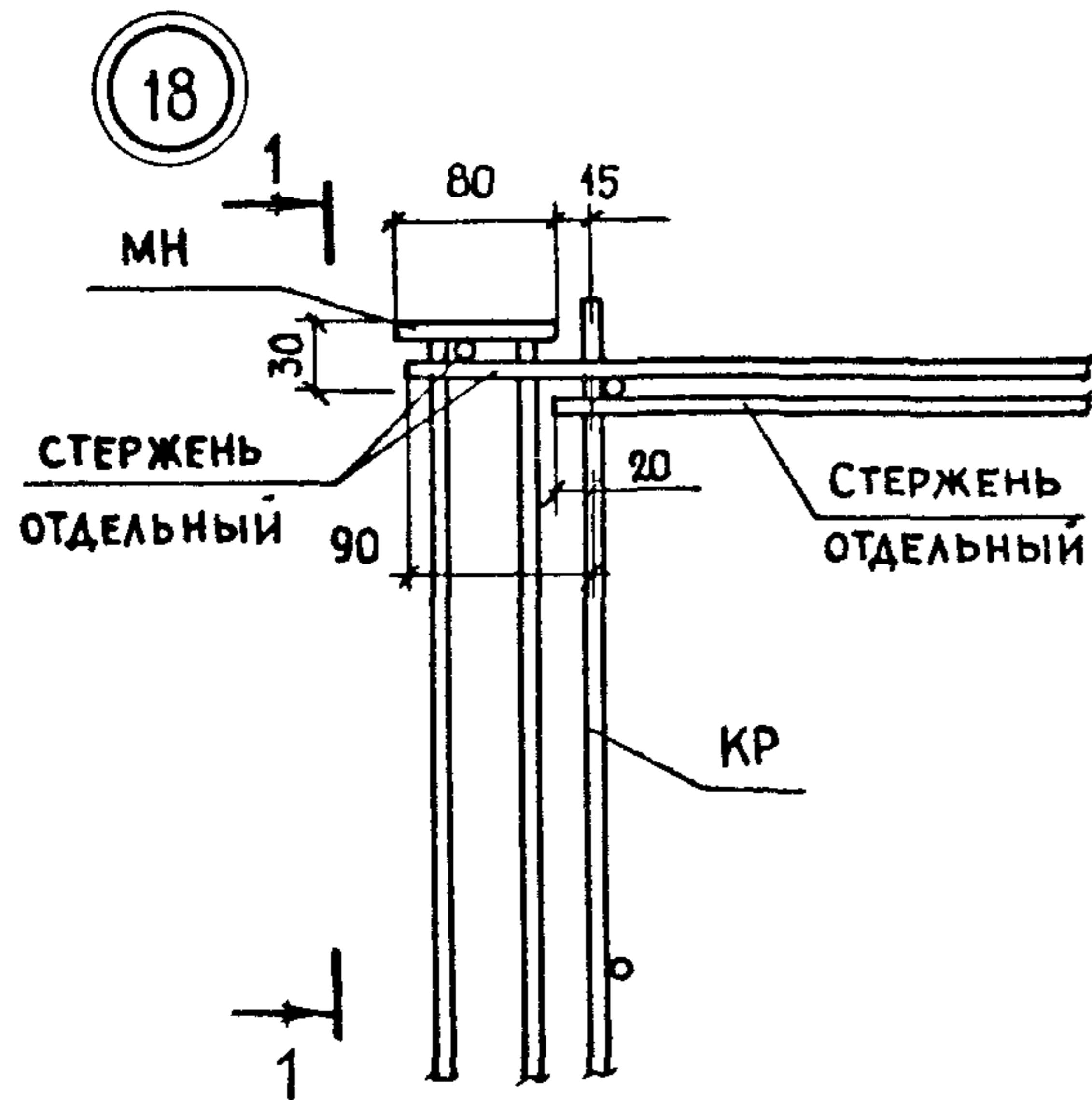


1-1

2-2



1.090.1-1/88.2-2-K57



ИНВ. ПОДЛ. ПОДПИСЬ И ДАТА ВЗАМ. ИНВ. Л

1.090.1-1/88. 2-2-К 57

ЛИСТ 10

