

ТИПОВЫЕ СТРОИТЕЛЬНЫЕ КОНСТРУКЦИИ, ИЗДЕЛИЯ
И УЗЛЫ

СЕРИЯ 1.090.1-1/88

СБОРНЫЕ ЖЕЛЕЗОБЕТОННЫЕ КОНСТРУКЦИИ МЕЖВИДОВОГО
ПРИМЕНЕНИЯ ДЛЯ КРУПНОПАНЕЛЬНЫХ ОБЩЕСТВЕННЫХ
ЗДАНИЙ И ВСПОМОГАТЕЛЬНЫХ ЗДАНИЙ ПРОМЫШЛЕННЫХ
ПРЕДПРИЯТИЙ С ВЫСОТОЙ ЭТАЖА 3.3 М.

ВЫПУСК 2-Б

ПАНЕЛИ НАРУЖНЫХ СТЕН ТРЕХСЛОЙНЫЕ
НА ЖЕСТКИХ СВЯЗЯХ
АРМАТУРНЫЕ И ЗАКЛАДНЫЕ ИЗДЕЛИЯ.

РАБОЧИЕ ЧЕРТЕЖИ

ТИПОВЫЕ СТРОИТЕЛЬНЫЕ КОНСТРУКЦИИ, ИЗДЕЛИЯ
И УЗЛЫ

СЕРИЯ 1.090.1-1/88

СБОРНЫЕ ЖЕЛЕЗОБЕТОННЫЕ КОНСТРУКЦИИ МЕЖВИДОВОГО
ПРИМЕНЕНИЯ ДЛЯ КРУПНОПАНЕЛЬНЫХ ОБЩЕСТВЕННЫХ
ЗДАНИЙ И ВСПОМОГАТЕЛЬНЫХ ЗДАНИЙ ПРОМЫШЛЕННЫХ
ПРЕДПРИЯТИЙ С ВЫСОТОЙ ЭТАЖА 3,3 М.

ВЫПУСК 2-Б

ПАНЕЛИ НАРУЖНЫХ СТЕН ТРЕХСЛОЙНЫЕ
НА ЖЕСТКИХ СВЯЗЯХ
АРМАТУРНЫЕ И ЗАКЛАДНЫЕ ИЗДЕЛИЯ

РАБОЧИЕ ЧЕРТЕЖИ

РАЗРАБОТАНЫ
ЦНИИЭП ТБЗ И ТК

ДИРЕКТОР ИНСТИТУТА	Подпись	В.И.ЛЕПСКИЙ
НАЧАЛЬНИК ОТДЕЛА	"	Б.Н.ВОЛЫНСКИЙ
ГЛ.ИНЖЕНЕР ПРОЕКТА	"	С.Б.ШАЦ
СЛ.ТЕХНОЛОГ	"	Л.Г.КАЦ

УТВЕРЖДЕНЫ ПРИКАЗОМ
ГОССТРОЯ СССР
ОТ 28.03.89 № АЧ-14.

ВВЕДены В ДЕЙСТВИЕ С 01.10.89.

ОБОЗНАЧЕНИЕ ДОКУМЕНТА	НАИМЕНОВАНИЕ	СТР.
1.090.1-1/88.2-6-ТТ	ТЕХНИЧЕСКИЕ ТРЕБОВАНИЯ	7
К1	КАРКАСЫ КР-1, КР-2	8
К2	КАРКАС КР-3	9
К3	КАРКАС КР-4	10
К4	КАРКАСЫ КР-5Т, КР-5Н	11
К5	КАРКАСЫ КР-6Т, КР-6Н	12
К6	КАРКАСЫ КР-7, КР-9, КР-11, КР-13	13
К7	КАРКАСЫ КР-8, КР-10, КР-12, КР-14	14
К8	КАРКАСЫ КР-15, КР-17	15
К9	КАРКАСЫ КР-16, КР-18	16
К10	КАРКАСЫ КР-19, КР-20	17
К11	КАРКАСЫ КР-21Т, КР-21Н	18
К12	КАРКАСЫ КР-22Т, КР-22Н	19
К13	КАРКАСЫ КР-23Т, КР-23Н	20
К14	КАРКАСЫ КР-24Т, КР-24Н	21
К15	КАРКАС КР-25	22
К16	КАРКАС КР-26	23
К17	КАРКАСЫ КР-27, КР-28	24
К18	КАРКАСЫ КР-29, КР-30, КР-31, КР-32	25
К19	КАРКАСЫ КР-33Т, КР-33Н, КР-34Т, КР-34Н	26
К20	КАРКАСЫ КР-35, КР-36, КР-37, КР-38	27
К21	КАРКАСЫ КР-39, КР-40	28
К22	КАРКАСЫ КР-41, КР-42, КР-43, КР-44	29
К23	КАРКАСЫ КР-45, КР-46, КР-47.	30
К24	КАРКАСЫ КР-48Т, КР-48Н	31
К25	КАРКАСЫ КР-49Т, КР-49Н	32

№В. ПОДЛ.	ПОДПИСЬ И ДАТА	ВЗАИМН.	1.090.1-1/88.2-6			
			НАЧ.ОТД.	ВОЛЫНСКИЙ	<i>[Signature]</i>	
№В. ПОДЛ.	ПОДПИСЬ И ДАТА	ВЗАИМН.	Н.КОНТР.	ВАСИЛЬЕВА	<i>[Signature]</i>	
			ГЛАВ.КОНСТ.	ШАЦ	<i>[Signature]</i>	
			Г И П	ОСТРОВА	<i>[Signature]</i>	
			Г И П	ОСИНА	<i>[Signature]</i>	
			ПРОВЕР.	НОСОВА	<i>[Signature]</i>	
			РАЗРАБ.	ЛУКИНА	<i>[Signature]</i>	
			СОДЕРЖАНИЕ	СТАДИЯ	ЛИСТ	ЛИСТОВ
				Р	1	5
				ЦНИИЭП ТОРГОВО-ВЫТОВЫХ ЗДАНИЙ И ТУРИСТСКИХ КОМПЛЕКСОВ		

		ОБОЗНАЧЕНИЕ ДОКУМЕНТА	НАИМЕНОВАНИЕ	СТР
		1.090.1-1/88.2-6-K26	КАРКАСЫ КР-50Т, КР-50Н	33
		K27	КАРКАСЫ КР-51Т, КР-51Н	34
		K28	КАРКАСЫ КР-52Т, КР-52Н	35
		K29	КАРКАСЫ КР-53Т, КР-53Н	36
		K30	КАРКАСЫ КР-54, КР-55	37
		K31	КАРКАСЫ КР-56Т, КР-56Н	38
		K32	КАРКАСЫ КР-57Т, КР-57Н	39
		K33	КАРКАСЫ КР-58Т, КР-58Н	40
		K34	КАРКАСЫ КР-59Т, КР-59Н	41
		K35	КАРКАСЫ КР-60, КР-61	42
		K36	КАРКАСЫ КР-62, КР-63	43
		K37	КАРКАСЫ КР-64Т, КР-64Н	44
		K38	КАРКАСЫ КР-65Т, КР-65Н	45
		K39	КАРКАС КР-66	46
		K40	КАРКАС КР-67	47
		K41	КАРКАСЫ КР-68, КР-70, КР-72	48
		K42	КАРКАСЫ КР-69, КР-71, КР-73	49
		K43	КАРКАСЫ КР-74, КР-76, КР-78	50
		K44	КАРКАСЫ КР-75, КР-77, КР-79	51
		K45	КАРКАСЫ КР-80Т, КР-80Н	52
		K46	КАРКАСЫ КР-81Т, КР-81Н	53
		K47	КАРКАСЫ КР-82Т, КР-82Н	54
		K48	КАРКАСЫ КР-83Т, КР-83Н	55
		K49	КАРКАСЫ КР-84Т, КР-84Н	56
		K50	КАРКАСЫ КР-85Т, КР-85Н	57
		K51	КАРКАС КР-86	58
		K52	КАРКАС КР-87	59
		K53	КАРКАСЫ КР-88Т, КР-88Н	60
		K54	КАРКАСЫ КР-89Н, КР-89Н	61
№В. ПОДА.		1.090.1-1/88.2-6		ИМТ
				2

ОБОЗНАЧЕНИЕ ДОКУМЕНТА	НАИМЕНОВАНИЕ	СТР.
1.090.1-1/88. 2-6-К55	КАРКАСЫ КР-90, КР-91	62
К56	КАРКАСЫ КР-92, КР-93	63
К57	КАРКАСЫ КР-94, КР-95	64
К58	КАРКАСЫ КР-96, КР-97	65
К59	КАРКАСЫ КР-98Т, КР-98Н	66
К60	КАРКАСЫ КР-99Т, КР-99Н	67
К61	КАРКАСЫ КР-100Т, КР-100Н	68
К62	КАРКАСЫ КР-101Т, КР-101Н	69
К63	КАРКАСЫ КР-102Т, КР-102Н	70
К64	КАРКАСЫ КР-103Т, КР-103Н	71
К65	КАРКАСЫ КР-104Т, КР-104Н	72
К66	КАРКАСЫ КР-105Т, КР-105Н	73
К67	КАРКАСЫ КР-106Т, КР-106Н	74
К68	КАРКАСЫ КР-107Т, КР-107Н	75
К69	КАРКАСЫ КР-108Т, КР-108Н	76
К70	КАРКАСЫ КР-109Т, КР-109Н	77
К71	КАРКАС КР-110	78
К72	КАРКАС КР-111	79
К73	КАРКАСЫ КР-112Т, КР-112Н	80
К74	КАРКАСЫ КР-113Т, КР-113Н	81
К75	КАРКАС КР-114	82
К76	КАРКАС КР-115	83
К77	КАРКАС КР-116	84
К78	КАРКАСЫ КР-117Т, КР-117Н	85
К79	КАРКАСЫ КР-118Т, КР-118Н	86
К80	КАРКАСЫ КР-119Т, КР-119Н	87
К81	КАРКАСЫ КР-120, КР-121	88
К82	КАРКАСЫ КР-122Т, КР-122Н	89
К83	КАРКАСЫ КР-123Т, КР-123Н	90

ВЗАМ. №В.

ПОДПИСЬ И ДАТА

№В. ПОДЛ.

1.090.1-1/88. 2-6

ЛИСТ

3

ОБОЗНАЧЕНИЕ ДОКУМЕНТА	НАИМЕНОВАНИЕ	СТР.
1.090.1-1/88.2-6-К84	СЕТКИ С-1, С-2	91
К85	СЕТКИ С-3, С-4	92
К86	СЕТКА С-5	93
К87	СЕТКИ С-6, С-7	94
К88	СЕТКИ С-8, С-9, С-10	95
К89	СЕТКИ С-11, С-12, С-13	96
К90	СЕТКИ С-14, С-15	97
К91	СЕТКИ С-16, С-17, С-18	98
К92	СЕТКИ С-19, С-21	99
К93	СЕТКИ С-20, С-22	100
К94	СЕТКИ С-23, С-24	101
К95	СЕТКА С-25	102
К96	СЕТКИ С-26, С-27	103
К97	СЕТКИ С-28Т, С-28Н, С-29Т, С-29Н	104
К98	СЕТКИ С-30Т, С-30Н, С-31Т, С-31Н	105
К99	СЕТКА С-32	106
К100	СЕТКА С-33	107
К101	СЕТКИ С-34, С-36, С-37	108
К102	СЕТКА С-35	109
К103	СЕТКИ С-38, С-39, С-40	110
К104	СЕТКИ С-41, С-43, С-45	111
К105	СЕТКИ С-42, С-44, С-46	112
К106	СЕТКИ С-47, С-49, С-51	113
К107	СЕТКИ С-48, С-50, С-52	114
К108	СЕТКИ С-53, С-54, С-55	115
К109	СЕТКИ С-56, С-57, С-58	116
К110	СЕТКИ С-59, С-60	117
К111	СЕТКА С-61	118
К112	СЕТКИ С-62Т, С-62Н	119

№В. ПОДЛ. ПОДПИСЬ И ДАТА . ВЗАИМНО.

1.090.1-1/88.2-6	ЛСТ
	4

ОБОЗНАЧЕНИЕ ДОКУМЕНТА	НАИМЕНОВАНИЕ	СТР.
1.090.1-1/88.2-6-К113	СЕТКА С-63	120
К114	СЕТКИ С-64, С-65, С-66	121
К115	СЕТКИ С-67Т, С-67Н	122
К116	СЕТКИ С-68Т, С-68Н	123
К117	СЕТКИ С-69Т, С-69Н	124
К118	СЕТКИ С-70Т, С-70Н	125
К119	СЕТКИ С-71Т, С-71Н	126
К120	ЗАКЛАДНАЯ ДЕТАЛЬ МН-1	127
К121	ЗАКЛАДНАЯ ДЕТАЛЬ МН-2	128
К122	СТЕРЖЕнь ГНУТЫЙ СГ-1	129
К123	АНКЕРА АН-1Т, АН-1Н, АН-2Т, АН-2Н	130
К124	АНКЕРА АН-3, АН-4	131
К125	АНКЕРА АН-5, АН-6	132
К126	АНКЕРА АН-7, АН-8	133
К127	АНКЕРА АН-9, АН-10	134
К128	ПЕТЛЯ СТРОПОВОЧНАЯ СП-1	135
К129	ПЕТЛЯ СТРОПОВОЧНАЯ СП-2, СП-3	136
К130	ПЕТЛИ СТРОПОВОЧНАЯ СП-4	137
К131	ПЕТЛЯ СТРОПОВОЧНАЯ СП-5, СП-6	138
К132	ПЕТЛИ СТРОПОВОЧНЫЕ СП-7	139

1.090.1-1/88.2-6

ЛСТ

5

Выпуск 2-6 "Панели наружных стен трехслойные на жестких связях. Арматурные и закладные изделия" входит в состав серии I.090.I-I/88 "Сборные железобетонные конструкции межвидового применения для крупнопанельных общественных зданий и вспомогательных зданий промышленных предприятий с высотой этажа 3,3 м".

Выпуск содержит рабочие чертежи плоских арматурных изделий и закладных изделий.

Арматурная сталь для плоских каркасов, сеток и отдельных стержней принята класса АШ по ГОСТ 5781-82 и класса ВрI по ГОСТ 6727-80. Для анкеров и строповочных петель следует применять сталь класса АI марок ВСтЗсп2 и ВСтЗпс2. Сталь марки ВСтЗпс2 не допускается применять для анкеров и петель, предназначенных для монтажа панелей при температуре ниже минус 40°C.

Марка стали для пластин закладных изделий должна назначаться в конкретном проекте в соответствии с приложением 2 (п. Ia) СНиП 2.03.01-84 в зависимости от температуры наружного воздуха.

При изготовлении арматурных изделий и закладных изделий все сварные соединения следует выполнять в соответствии с ГОСТ 14098-85.

В спецификациях и выборках не учтен расход стали на осадку анкеров закладных деталей в процессе сварки в тавр, который составляет до 2% расхода стали на эти анкера.

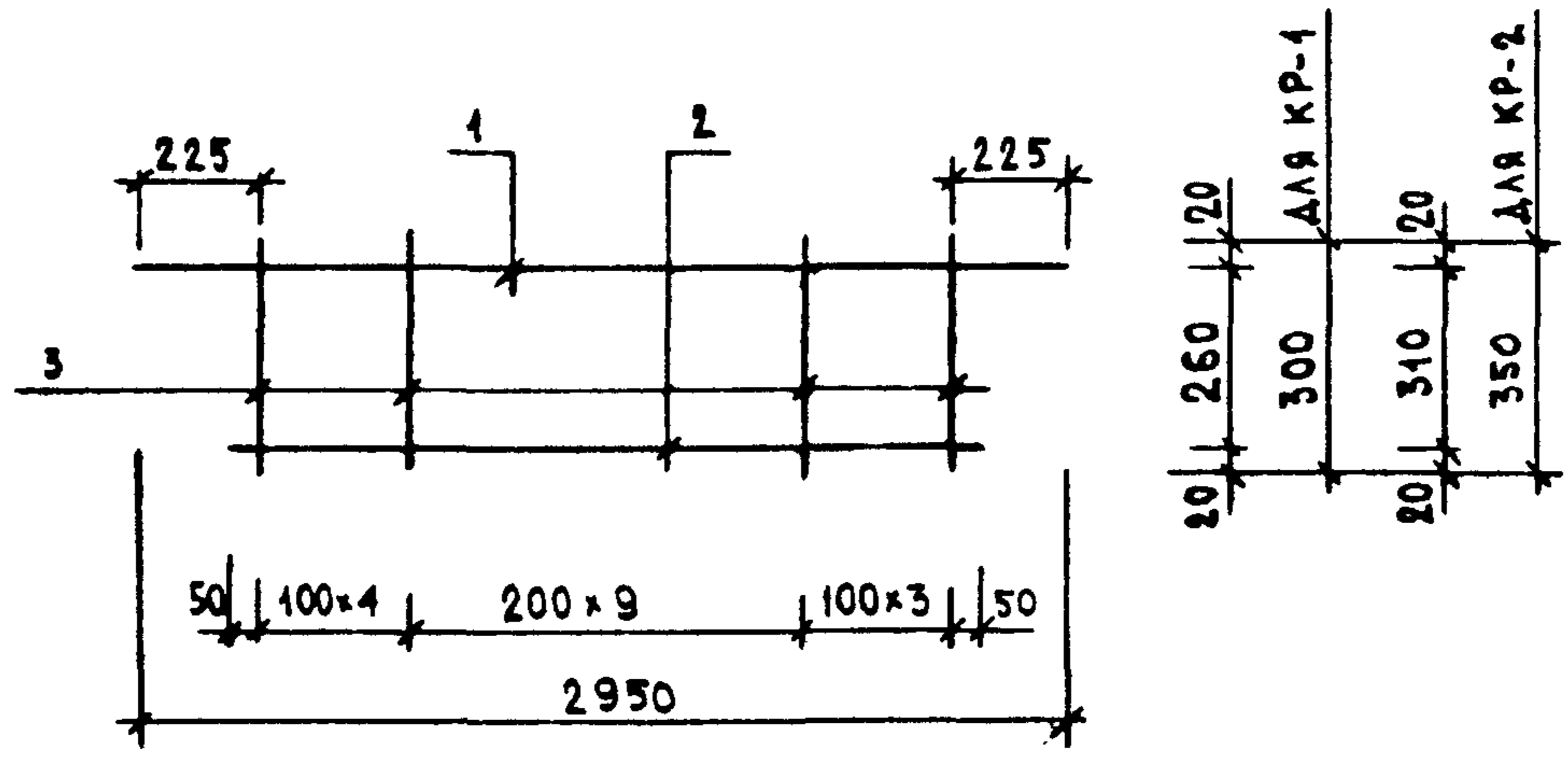
Сварные арматурные и закладные изделия должны удовлетворять требованиям ГОСТ 10922-75.

Последние буквы т или н в маркировке арматурных изделий отражают их зеркальное отличие.

Указания по технологии изготовления арматурных изделий и закладных изделий разработаны в выпуске 0-2.

ИЗМ. ПОДЛ.	ПОДПИСЬ И ДАТА	ВЗАИМН.	НАЧ.ОТД.	ВОЛЬНСКИЙ	<i>[Signature]</i>	1.090.1-1/88. 2-6-ТТ	СТАДИЯ	ЛИСТ	ЛИСТОВ
			Н.КОНТР.	ВАСИЛЬЕВА	<i>[Signature]</i>				
ИЗМ. ПОДЛ.	ПОДПИСЬ И ДАТА	ВЗАИМН.	ГЛ.КОНСТ.	ШАЦ	<i>[Signature]</i>	ТЕХНИЧЕСКИЕ ТРЕБОВАНИЯ	ЦНИИЭП		
			Г И П	ОСТРОВА	<i>[Signature]</i>				
			Г И П	ОСИНА	<i>[Signature]</i>				
									ТОРГОВО- ВЫТОВОК ЗДАНИЯ И ТРИСТОВЫЕ КОМПЛЕКСЫ

САПР
ТЕСТК
ТАП
СЛ
РЖГР
СТ
ВНДОР
СР
СР
СР
СР



МАРКА ИЗДЕЛИЯ	ПОЗ.	СЕЧЕНИЕ ММ	ДЛИНА ММ	КОЛ.	МАССА, КГ		
					ПОЗ.	ВСЕХ	ИЗДЕЛ.
КР-1	1	Ø8AIII	2950	1	1.17	1.17	2.65
	2	Ø8AIII	2600	1	1.03	1.03	
	3	Ø4BPI	300	17	0.03	0.46	
КР-2	1	Ø8AIII	2950	1	1.17	1.17	2.73
	2	Ø8AIII	2600	1	1.03	1.03	
	3	Ø4BPI	350	17	0.03	0.54	

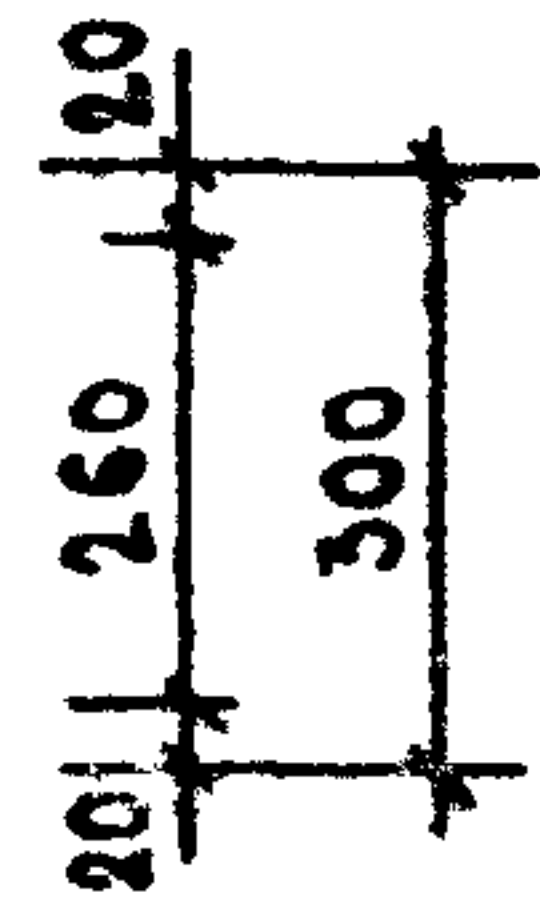
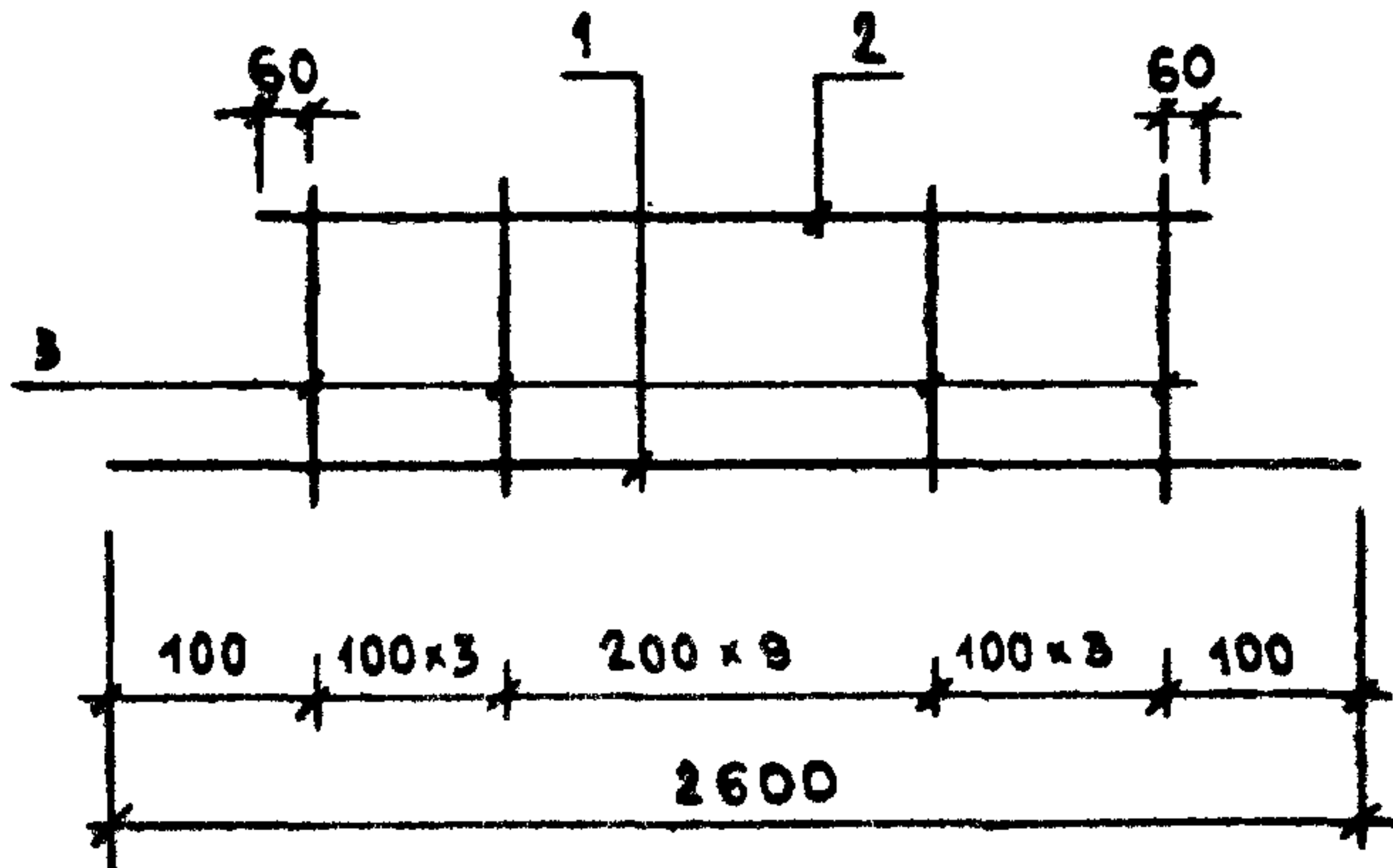
АРМАТУРА КЛАССА A-III ПО ГОСТ 5781-82
 АРМАТУРА КЛАССА BPI ПО ГОСТ 8727-80

ВЗАИМ.
ПОДПИСЬ И ДАТА
ИМ. ПОДА

НАЧ.ОТД.	ВОЛЬНСКИЙ	<i>[Signature]</i>	1.0903-1/88. 2-6-К1	СТАДИЯ	ЛИСТ	ЛИСТОВ
И.КОНТР.	ВАСИЛЬЕВА	<i>[Signature]</i>				
Г.И.П.	ОСТРОВА	<i>[Signature]</i>	КАРКАСЫ КР-1, КР-2	Р		1
Г.И.П.	ОСИНА	<i>[Signature]</i>				
ПРОВЕР.	НОСОВА	<i>[Signature]</i>				
РАЗРАБ.	ПТИЦЫНА	<i>[Signature]</i>				

ЦНИИЭП
 ТОРГОВО-ВЫПУСК
 ЗДАНИЯ И
 ТИРИОТОВЫХ
 КОМПЛЕКСОВ

САПР	ТАП	РЖ.ГР.	ВНХ.ОУР
ТВЭТК	СП	СТ.ИЖС	ВРАКОВА



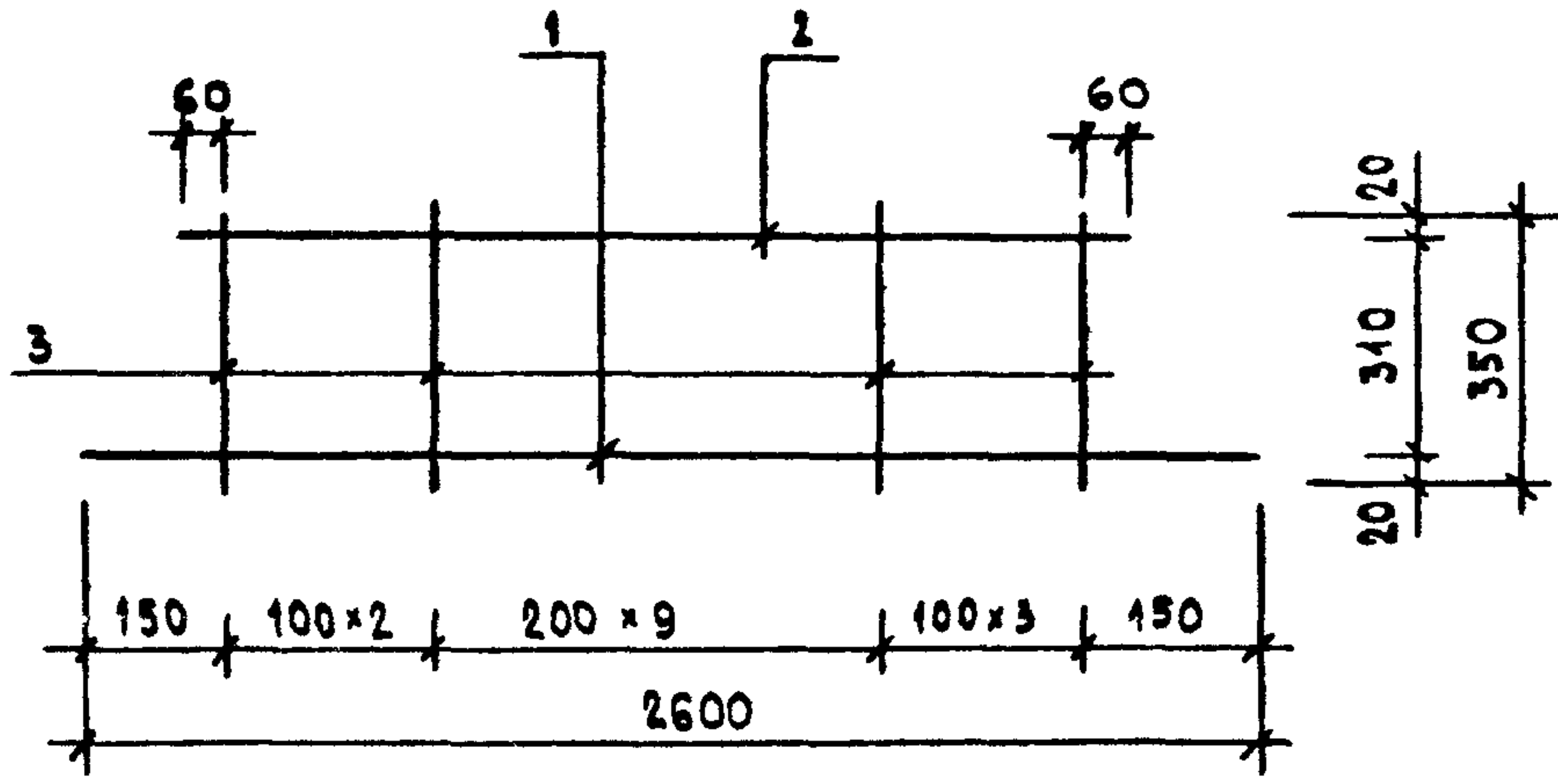
МАРКА ИЗДЕЛИЯ	ПОЗ.	СЕЧЕНИЕ ММ	ДЛИНА ММ	КОЛ.	МАССА, КГ		
					ПОЗ.	ВСЕХ	ИЗДЕЛ.
КР-3	1	Ø8AIII	2600	1	1.03	1.03	2.45
	2	Ø8AIII	2520	1	1.00	1.00	
	3	Ø4BPI	300	16	0.03	0.43	

АРМАТУРА КЛАССА А-III ПО ГОСТ 5781-82
АРМАТУРА КЛАССА ВР-I ПО ГОСТ 8727-80

ИМЬ. ПОДЛ.	ПОДПИСЬ И ДАТА	ВЗЯТИЕ
------------	----------------	--------

НАЧ.ОТД.	ВОЛЫНСКОЯ	<i>[Signature]</i>	1.0901-1/88. 2-6-К2		
И.КОНТР.	ВАСИЛЬЕВА	<i>[Signature]</i>			
Г.И.П.	ОСТРОВА	<i>[Signature]</i>	КАРКАС КР-3		
Г.И.П.	ОСИНА	<i>[Signature]</i>			
ПРОВЕР.	НОСОВА	<i>[Signature]</i>			
РАЗРАБ.	ПТИЦЫНА	<i>[Signature]</i>			
			СТАДИЯ	ЛИСТ	ЛИСТОВ
			Р		1
			ЦНИИЭП ТОРГОВО-ВЫТОВОК ЗДАНИЯ И ТУРИСТОВСКИЕ КОМПЛЕКСЫ		

САПР	ТАП	РЖ.ГР.	ВМ.Ю.Р.
ТВЗТК	СП	СТ.ИЖ.	ВР.ЛАКОВА



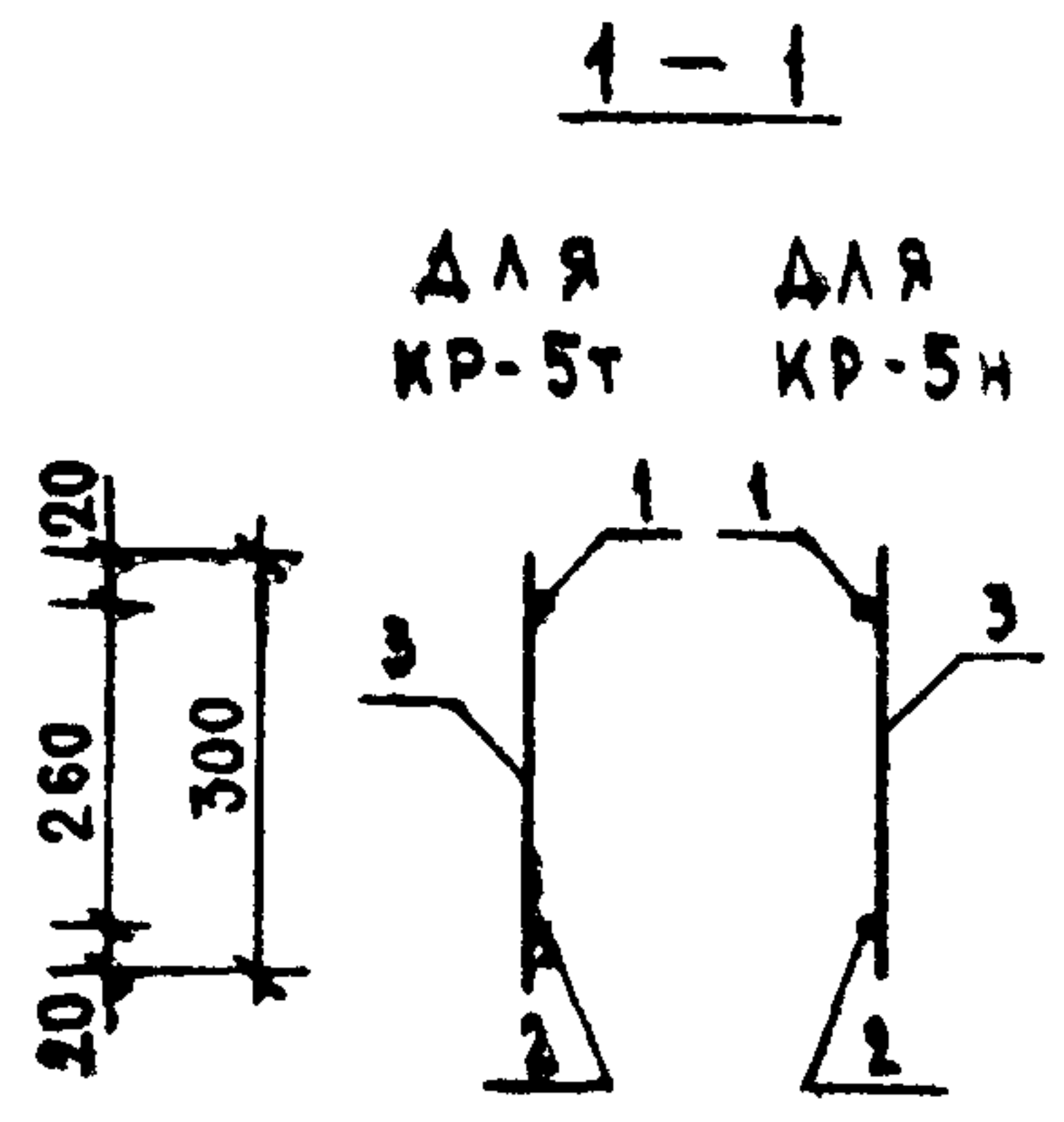
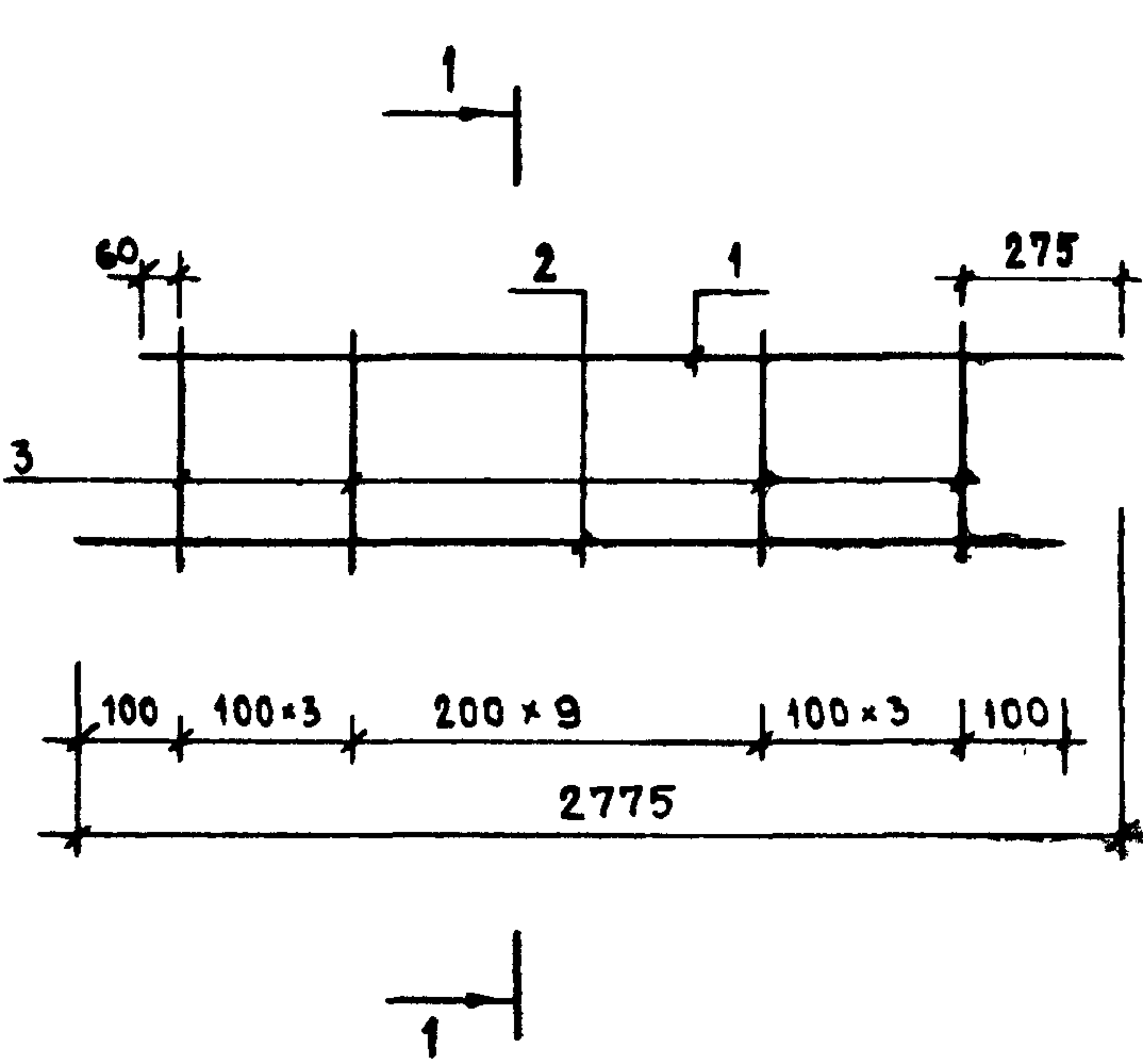
МАРКА ИЗДЕЛИЯ	ПОЗ.	СЕЧЕНИЕ ММ	ДЛИНА ММ	КОЛ.	МАССА, КГ		
					ПОЗ.	ВСЕХ	ИЗДЕЛ.
КР-4	1	Ø8AIII	2600	1	1.03	1.03	2.46
	2	Ø8AIII	2420	1	0.96	0.96	
	3	Ø4BPI	350	15	0.03	0.47	

АРМАТУРА КЛАССА А-III ПО ГОСТ 5781-82
 АРМАТУРА КЛАССА ВР-I ПО ГОСТ 8727-80

ИЗМ. ПОДА. ПОДПИСЬ И ДАТА

НАЧ.ОТД.	ВОЛЫНСКИЙ	<i>[Signature]</i>	1.090.1-1/88. 2-В-КЗ
И.КОНТР.	ВАСИЛЬЕВА	<i>[Signature]</i>	
Г.И.П.	ОСТРОВА	<i>[Signature]</i>	КАРКАС КР-4
Г.И.П.	ОСНА	<i>[Signature]</i>	
ПРОВЕР.	НОСОВА	<i>[Signature]</i>	СТАДИЯ Р
РАЗРАБ.	ПТИЦЫНА	<i>[Signature]</i>	
			ЛИСТ 1
			ЛИСТОВ 1
			ЦНИИЭП ТОРГОВО-ВЫТОВАК ЗДАНИЯ И ТИРИСТОВЫХ КОМПЛЕКСОВ

САПР
Т/П
Р/Ж.П.
В/АНД.П.
С/П
С/Т/Ж/З
В/РАКОВА



МАРКА ИЗДЕЛИЯ	ПОЗ.	СЕЧЕНИЕ ММ	ДЛИНА ММ	КОЛ.	МАССА, КГ		
					ПОЗ.	ВСЕХ	ИЗДЕЛ.
КР-5Т КР-5Н	1	Ø8AIII	2735	1	1.08	1.08	2.54
	2	Ø8AIII	2600	1	1.03	1.03	
	3	Ø4BPI	300	16	0.03	0.43	

АРМАТУРА КЛАССА AIII ПО ГОСТ 5781-82
АРМАТУРА КЛАССА BPI ПО ГОСТ 8727-80

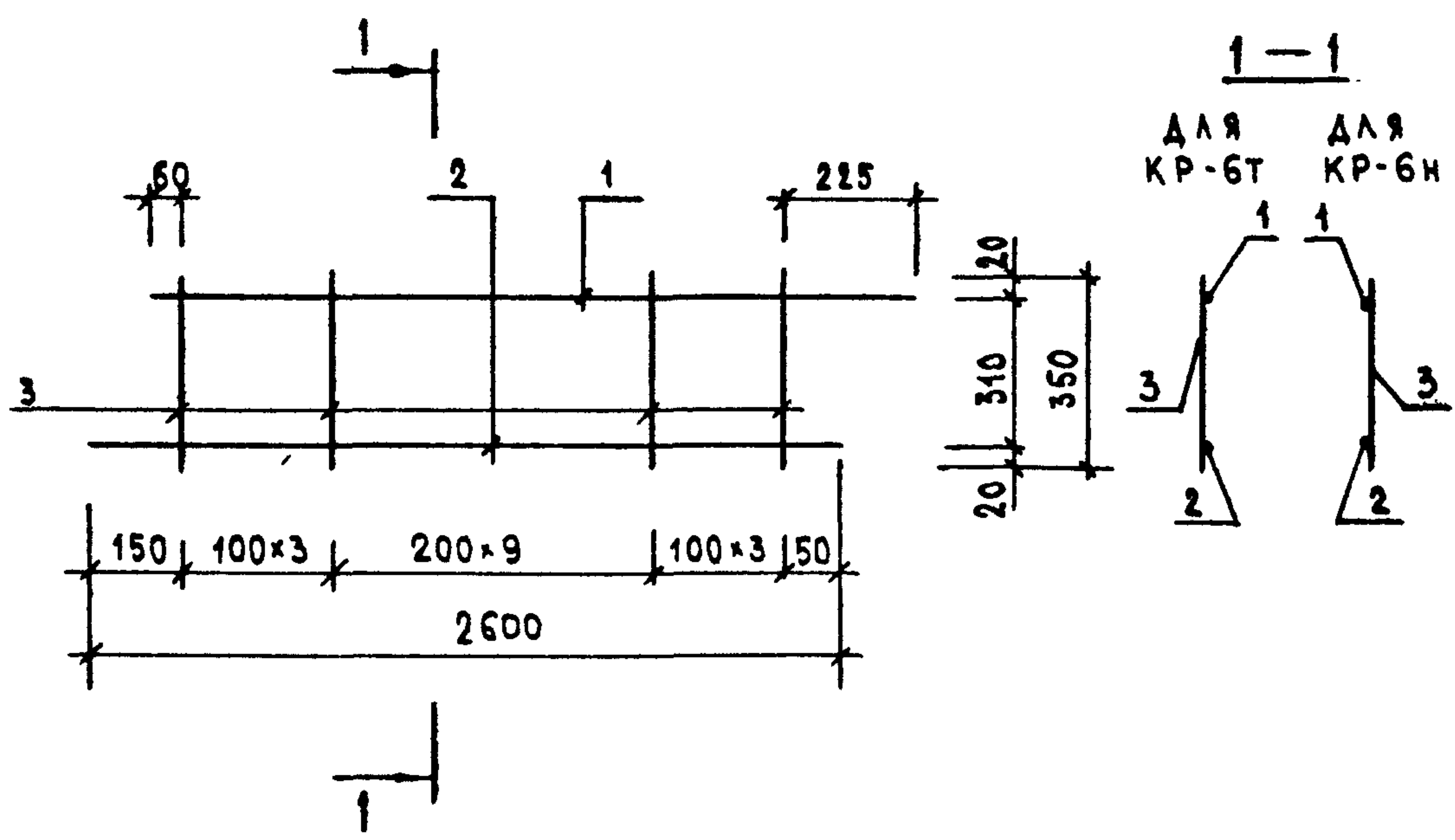
НАЧ.ОТД.	ВОЛЬНСКИЙ	<i>[Signature]</i>	1.090.1-1/88. 2-6-К4 КАРКАСЫ КР-5Т, КР-5Н	СТАДИЯ	ЛИСТ	ЛИСТОВ
И.КОНТР.	ВАСИЛЬЕВА	<i>[Signature]</i>		Р		1
ГЛ.КОНСТ.	ШАЦ	<i>[Signature]</i>		ЦНИИЭП	ТОРГОВО-ВЫТОВОК ЗДАНИЙ И ТРИКОСТАЖ КОМПЛЕКСОВ	
Г И П	ОСТРОВА	<i>[Signature]</i>				
Г И П	ОСИНА	<i>[Signature]</i>				
ПРОВЕР.	НОСОВА	<i>[Signature]</i>				
РАЗРАБ.	ПТИЦЫНА	<i>[Signature]</i>				

САЛР
ТВЗТК

Т/П
СП

РЖ.ГР.
ОТ.ЖОС

ВАНДУФ
БРАЛКОВА



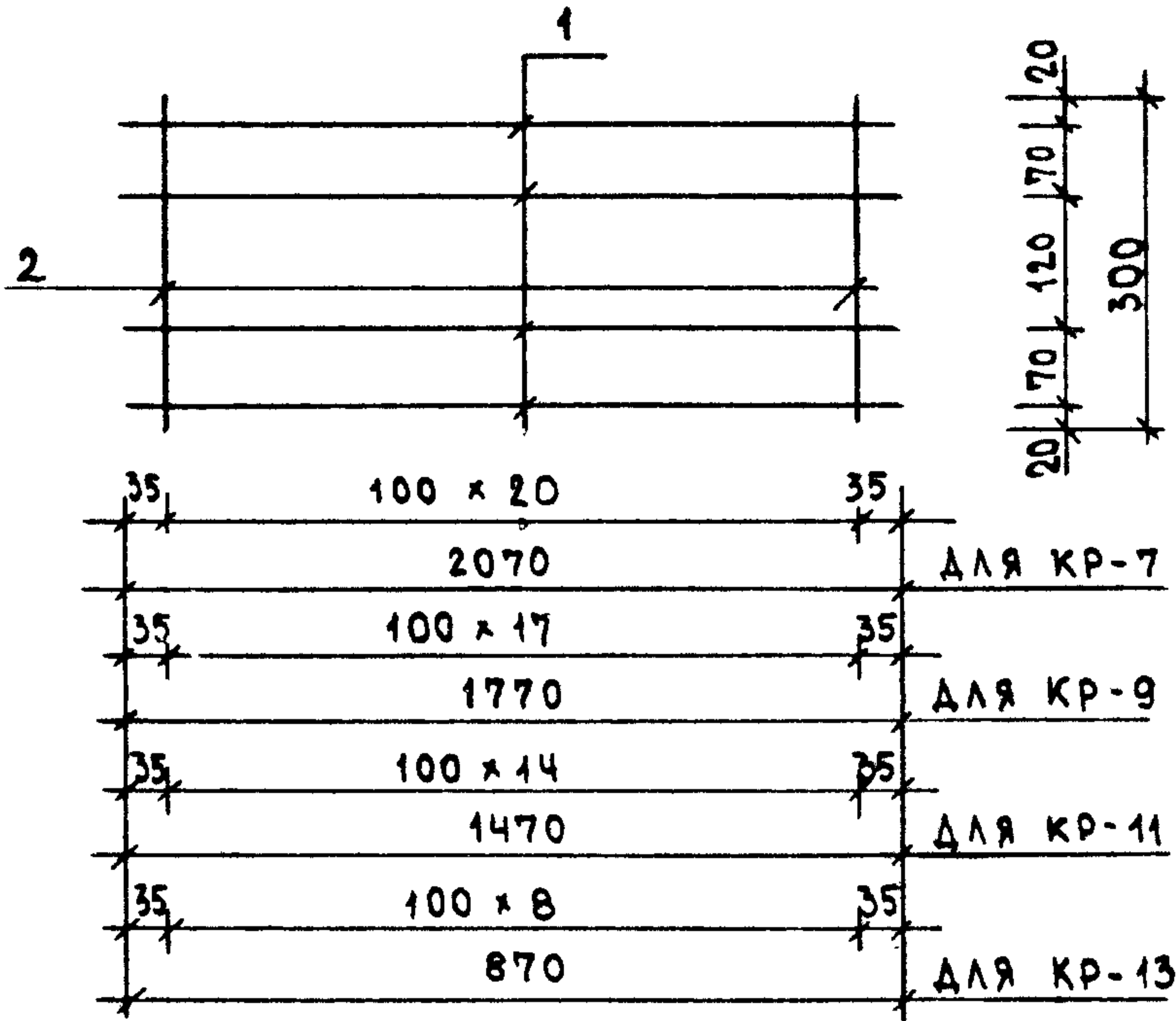
МАРКА ИЗДЕЛИЯ	ПОЗ.	СЕЧЕНИЕ ММ	ДЛИНА ММ	КОЛ.	МАССА, КГ		
					ПОЗ.	ВСЕХ	ИЗДЕЛ.
КР-6Т КР-6Н	1	Ø8AIII	2685	1	1.06	1.06	2.59
	2	Ø8AIII	2600	1	1.03	1.03	
	3	Ø4BPI	350	16	0.03	0.50	

АРМАТУРА КЛАССА А-III ПО ГОСТ 5781-82
 АРМАТУРА КЛАССА ВР-I ПО ГОСТ 6727-80

ИЗМ. ПОДА.
ПОДПИСЬ И ДАТА

НАЧ.ОТД.	ВОЛЫНСКИЙ	<i>[Signature]</i>	1.090.1-1/88. 2-6-К5	СТАДИЯ	ЛИСТ	ЛИСТОВ
И.КОНТР.	ВАСИЛЬЕВА	<i>[Signature]</i>		Р		1
Г.И.П.	ВАЦ	<i>[Signature]</i>	КАРКАСЫ КР-6Т, КР-6Н	ЦНИИЭП ТОРГОВО-ВЫТОВАК ЗДАНИЯ И ТУРИСТОВЫЕ КОМПЛЕКСЫ		
Г.И.П.	ОСТРОВА	<i>[Signature]</i>				
ПРОВЕР.	НОСОВА	<i>[Signature]</i>				
РАЗРАБ.	ПТИЦЫНА	<i>[Signature]</i>				

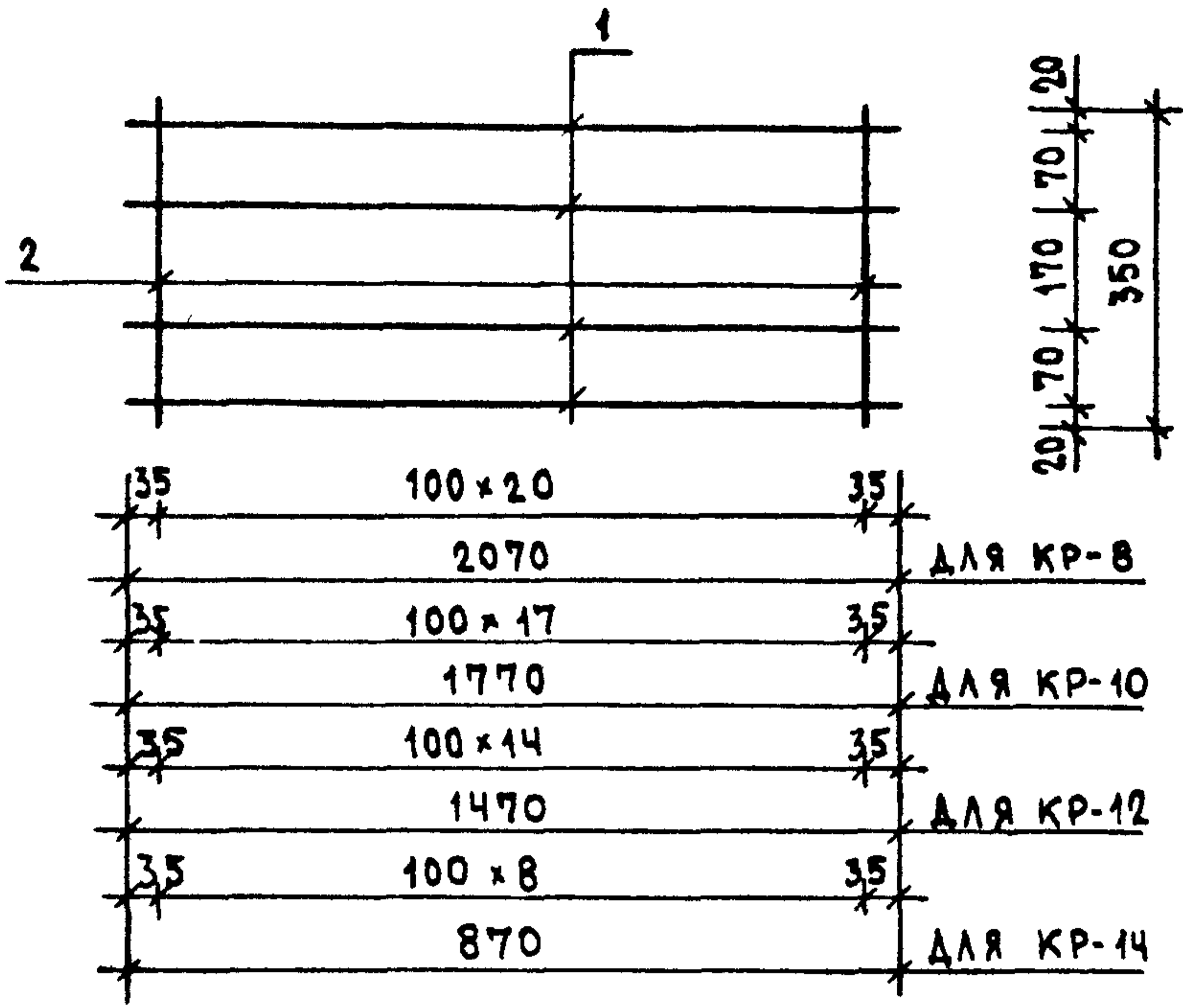
САДР	ТАП	РАЖГР.	ВМОНАР
ТВЭТК	СП	СТ.МОН.	ВРАЛКОВА



МАРКА ИЗДЕЛИЯ	ПОЗ.	СЕЧЕНИЕ ММ	ДЛИНА ММ	КОЛ.	МАССА, КГ		
					ПОЗ.	ВСЕХ	ИЗДЕЛ.
КР-7	1	Ø4ВРІ	2070	4	0.19	0.75	1.31
	2	Ø4ВРІ	300	21	0.03	0.57	
КР-9	1	Ø4ВРІ	1770	4	0.16	0.64	1.12
	2	Ø4ВРІ	300	18	0.03	0.49	
КР-11	1	Ø4ВРІ	1470	4	0.13	0.53	0.93
	2	Ø4ВРІ	300	15	0.03	0.41	
КР-13	1	Ø4ВРІ	870	4	0.08	0.31	0.56
	2	Ø4ВРІ	300	9	0.03	0.24	

АРМАТУРА КЛАССА ВР-I ПО ГОСТ 8727-80

НАЧ.ОТД.	ВОЛЬНСКИЙ	<i>[Signature]</i>	1.090.4-1/88. 2-8-К6	СТАДИЯ	ЛИСТ	ЛИСТОВ
И.КОНТР.	ВАСИЛЬЕВА	<i>[Signature]</i>				
ГЛ.КОНСТ.	ШАЦ	<i>[Signature]</i>	КАРКАСЫ КР-7, КР-8, КР-11, КР-13	Р		1
Г И П	ОСТРОВА	<i>[Signature]</i>				
Г И П	ОСИНА	<i>[Signature]</i>				
ПРОВЕР.	НОСОВА	<i>[Signature]</i>				
РАЗРАБ.	ПТИЦЫНА	<i>[Signature]</i>				
				ЦНИИЭП ТОРГОВО-ВЫТОВЫК ЗДАНИЙ И ТУРИСТСКИХ КОМПЛЕКСОВ		



МАРКА ИЗДЕЛИЯ	ПОЗ.	СЕЧЕНИЕ ММ	ДЛИНА ММ	КОЛ.	МАССА, КГ		
					ПОЗ.	ВСЕХ	ИЗДЕЛ.
КР-8	1	φ4ВРІ	2070	4	0.19	0.75	1.41
	2	φ4ВРІ	350	21	0.03	0.66	
КР-10	1	φ4ВРІ	1770	4	0.16	0.64	1.20
	2	φ4ВРІ	350	18	0.03	0.57	
КР-12	1	φ4ВРІ	1470	4	0.13	0.53	1.00
	2	φ4ВРІ	350	15	0.03	0.47	
КР-14	1	φ4ВРІ	870	4	0.08	0.31	0.60
	2	φ4ВРІ	350	9	0.03	0.28	

АРМАТУРА КЛАССА ВРІ ПО ГОСТ 8727-80

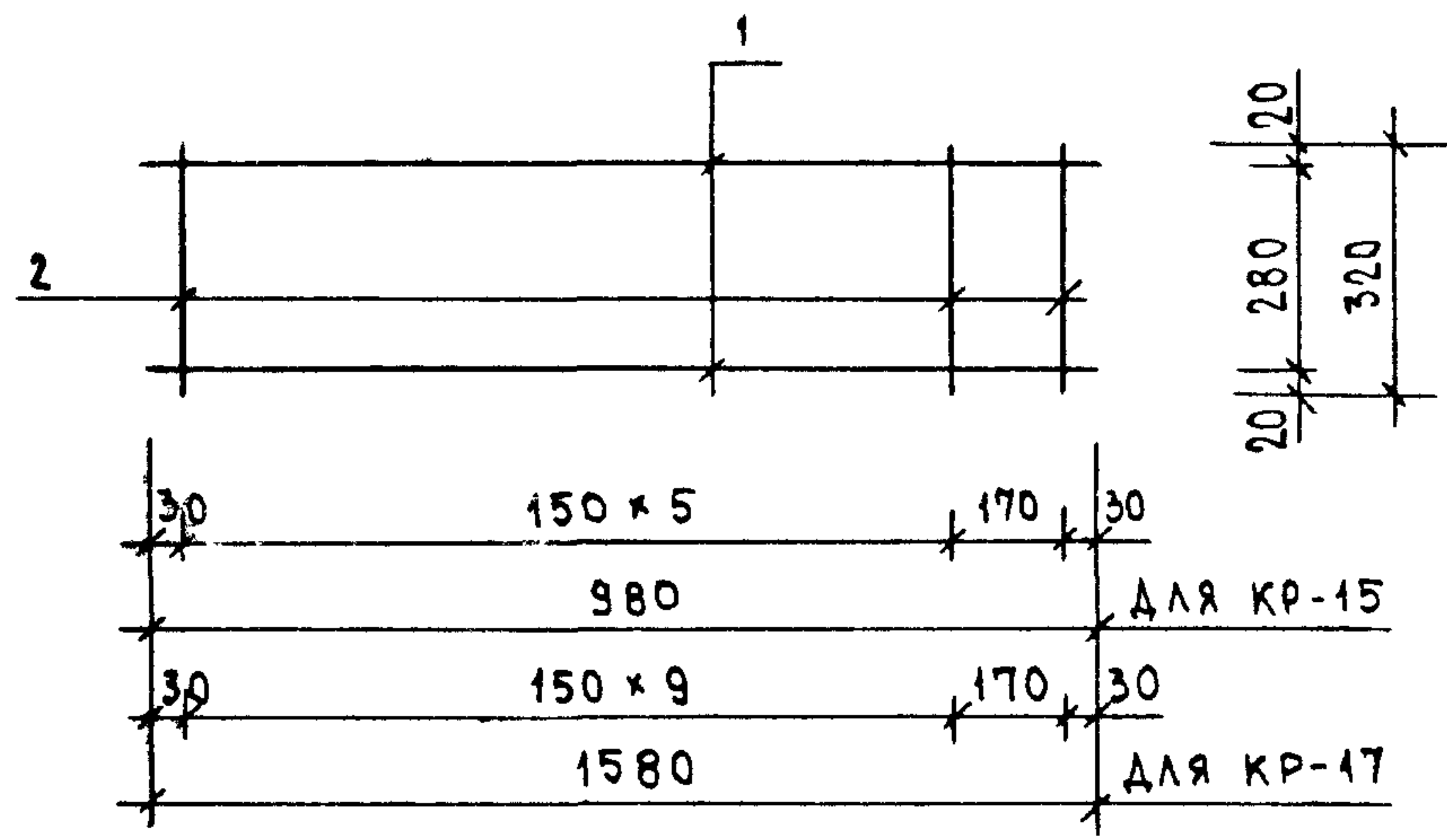
1.090.1-1/88. 2-6-К7

НАЧ.ОТД.	ВОЛЬНСКАЯ	<i>[Signature]</i>
И.КОНТР.	ВАСИЛЬЕВА	<i>[Signature]</i>
ГЛАВ.КОНСТ.	ШАЦ	<i>[Signature]</i>
Г И П	ОСТРОВА	<i>[Signature]</i>
Г И П	ОСИНА	<i>[Signature]</i>
ПРОВЕР.	НОСОВА	<i>[Signature]</i>
РАЗРАБ.	ПТИЦЫНА	<i>[Signature]</i>

КАРКАСЫ
КР-8, КР-10, КР-12, КР-14

СТАДИЯ	ЛИСТ	ЛИСТОВ
Р		1
ЦНИИЭП ТОРГОВО-ВЫПУСК ЗДАНИЙ И ТУРИСТИЧЕСК КОМПЛЕКСОВ		

САПР	ТАП	РИЖ.ГР.	ВИНОКУР
ТБЗТК	СП	СТ.ИЖ.	ВЯРЛАКОВА

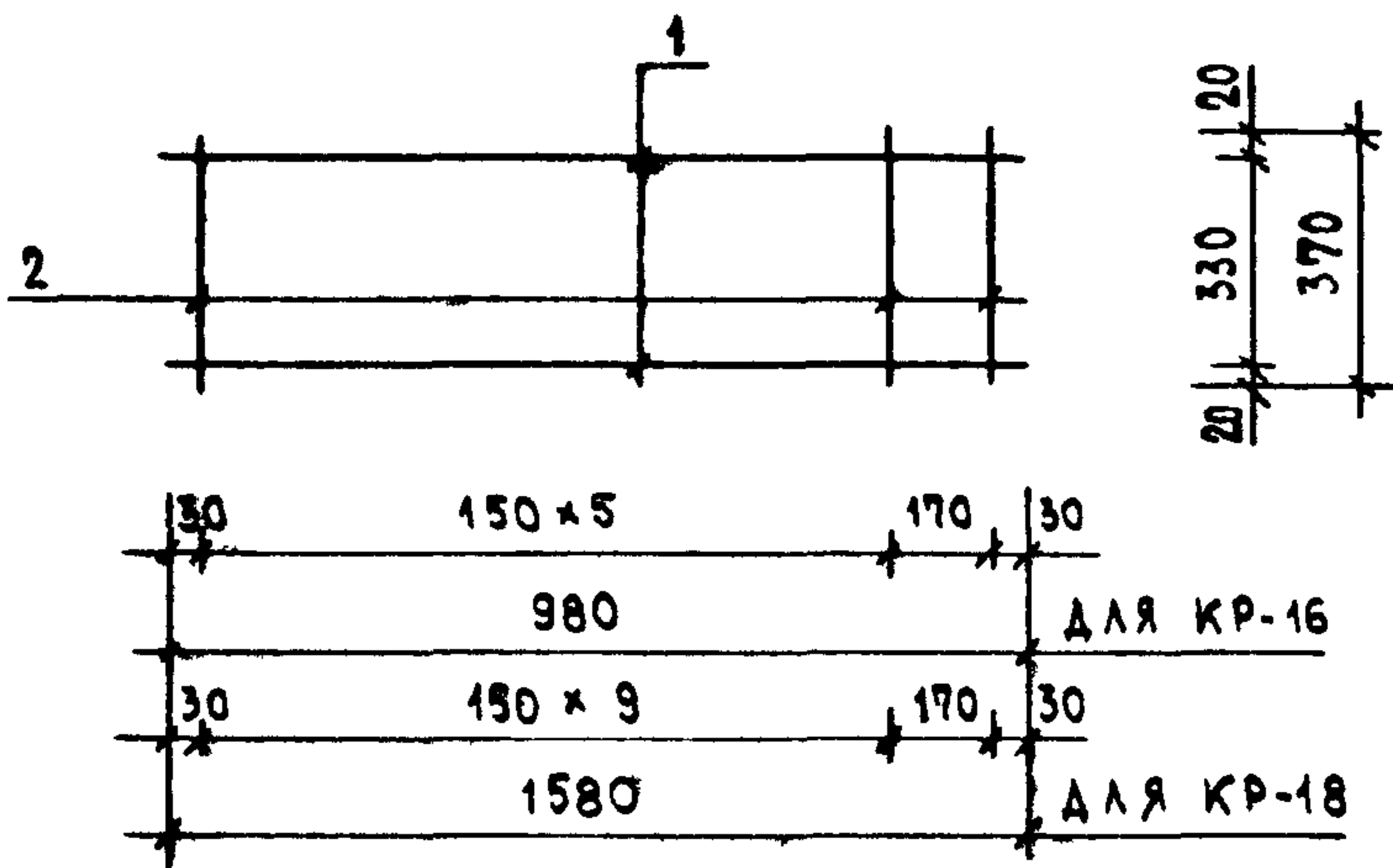


МАРКА ИЗДЕЛИЯ	ПОЗ.	СЕЧЕНИЕ ММ	ДЛИНА ММ	КОЛ.	МАССА, КГ		
					ПОЗ.	ВСЕХ	ИЗДЕЛ.
КР-15	1	Ø4ВРІ	980	2	0.09	0.18	0.38
	2	Ø4ВРІ	320	7	0.03	0.20	
КР-17	1	Ø4ВРІ	1580	2	0.14	0.28	0.60
	2	Ø4ВРІ	320	11	0.03	0.32	

АРМАТУРА КЛАССА ВР-I ПО ГОСТ 6727-80

НАЧ.ОТД.	ВОЛЫНСКИЙ	<i>[Signature]</i>	1.090.1-1/88. 2-6-КВ
И.КОНТР.	ВАСИЛЬЕВА	<i>[Signature]</i>	
Г И П	ОСТРОВА	<i>[Signature]</i>	КАРКАСЫ КР-15, КР-17
Г И П	ОСИНА	<i>[Signature]</i>	
ПРОВЕР.	НОСОВА	<i>[Signature]</i>	СТАДИЯ Р
РАЗРАБ.	ПТИЦЫНА	<i>[Signature]</i>	
			ЛИСТ 1
			ЛИСТОВ 1
			ТОРГОВО-ВЫТОВЫХ ЗДАНИЯ И ТУРИСТСКИХ КОМПЛЕКСОВ

ВАНДУР	БР/ЛАКОВА
РЖ.ГР.	СТ.ИИХ
Т/М	СП
-ТР	ТБЗТК



МАРКА ИЗДЕЛИЯ	ПОЗ.	СЕЧЕНИЕ ММ	ДЛИНА ММ	КОЛ.	МАССА, КГ		
					ПОЗ.	ВСЕХ	ИЗДЕЛ.
КР-16	1	Φ4ВРІ	980	2	0.09	0.18	0.41
	2	Φ4ВРІ	370	7	0.03	0.23	
КР-18	1	Φ4ВРІ	1580	2	0.14	0.28	0.65
	2	Φ4ВРІ	370	11	0.03	0.37	

АРМАТУРА КЛАССА ВР-I ПО ГОСТ 6727-80

ВЗАИМ. ПОДПИСЬ И ДАТА

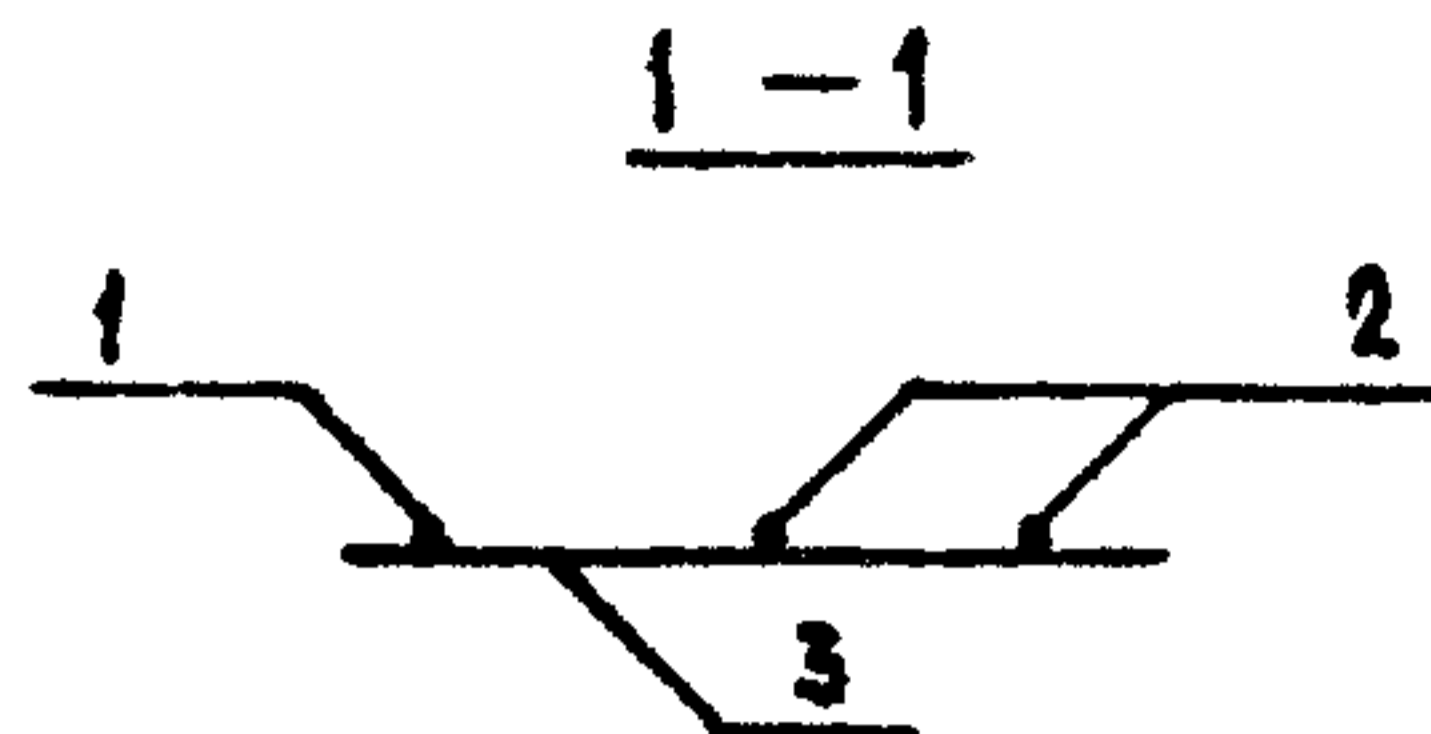
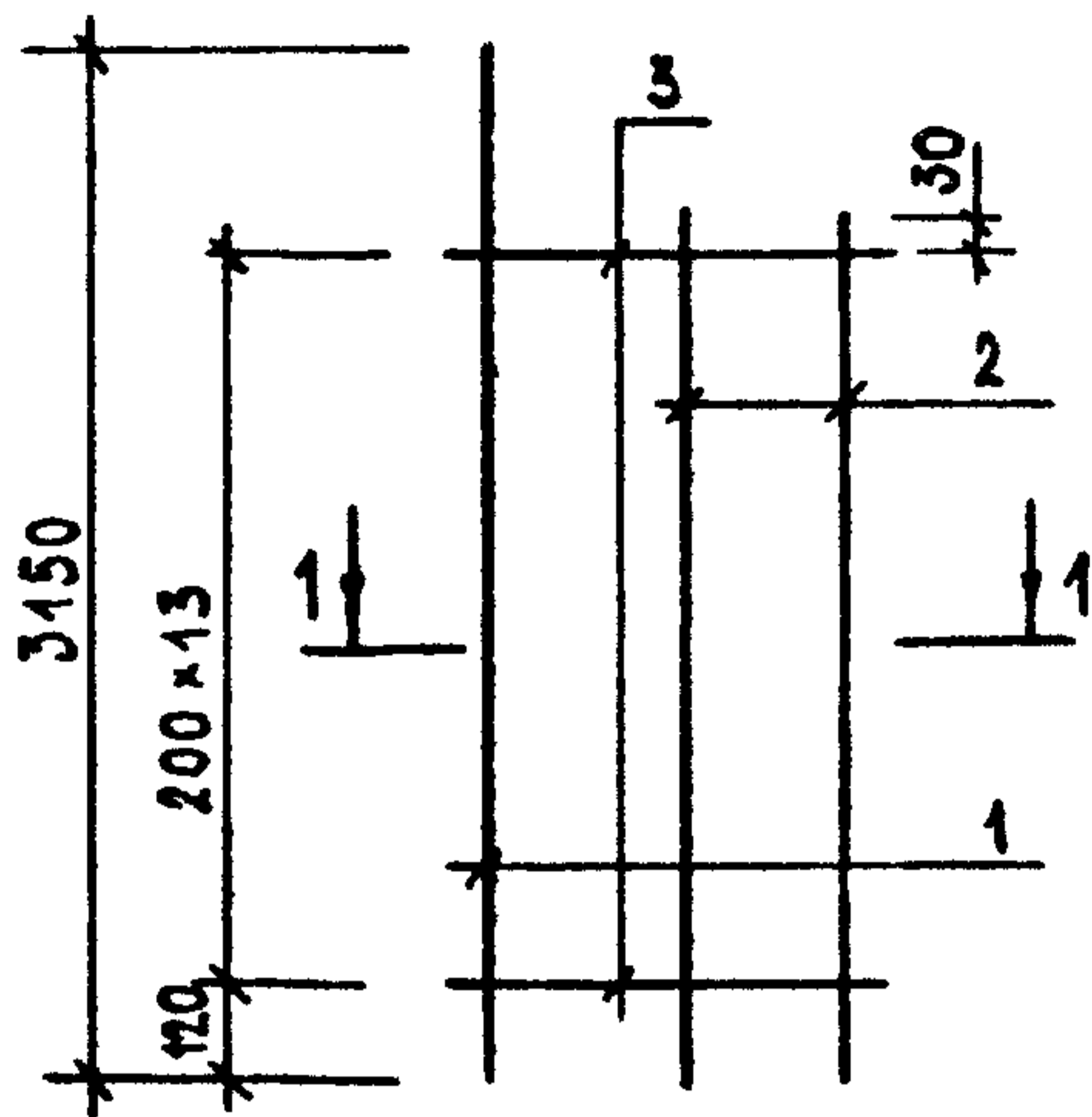
НАЧ.ОТД.	ВОЛЫНСКАЯ	<i>[Signature]</i>
Н.КОНТР.	ВАСИЛЬЕВА	<i>[Signature]</i>
ГЛ.КОНСТ.	ШАЦ	<i>[Signature]</i>
Г И П	ОСТРОВА	<i>[Signature]</i>
Г И П	ОСИНА	<i>[Signature]</i>
ПРОВЕР.	НОСОВА	<i>[Signature]</i>
РАЗРАБ.	ПТИЦЫНА	<i>[Signature]</i>

1.090.1-1/88. 2-6-К8

КАРКАСЫ
КР-16, КР-18

СТАДИЯ	ЛИСТ	ЛИСТОВ
Р		1
ЦНИИЭП ТОРГОВО-ВЫТОВОК ЗДАНИЯ И ТУРИСТОВЫХ КОМПЛЕКСОВ		

САПР	Т/П	Р/Ж.Г.	ВНУТР.
ТЕБТК	СП	СТ.ИЖ.	БАРЛАКОВА



20	160	115	25	ДЛЯ КР-19
320				
20	210	115	25	ДЛЯ КР-20
370				

МАРКА ИЗДЕЛИЯ	ПОЗ.	СЕЧЕНИЕ ММ	ДЛИНА ММ	КОЛ.	МАССА, КГ		
					ПОЗ.	ВСЕХ	ИЗДЕЛ.
КР-19	1	Ø6AIII	3150	1	0.70	0.70	2.32
	2	Ø6AIII	2750	2	0.61	1.22	
	3	Ø4BPI	320	14	0.03	0.40	
КР-20	1	Ø6AIII	3150	1	0.70	0.70	2.39
	2	Ø6AIII	2750	2	0.61	1.22	
	3	Ø4BPI	370	14	0.03	0.47	

АРМАТУРА КЛАССА A-III ПО ГОСТ 5781-82

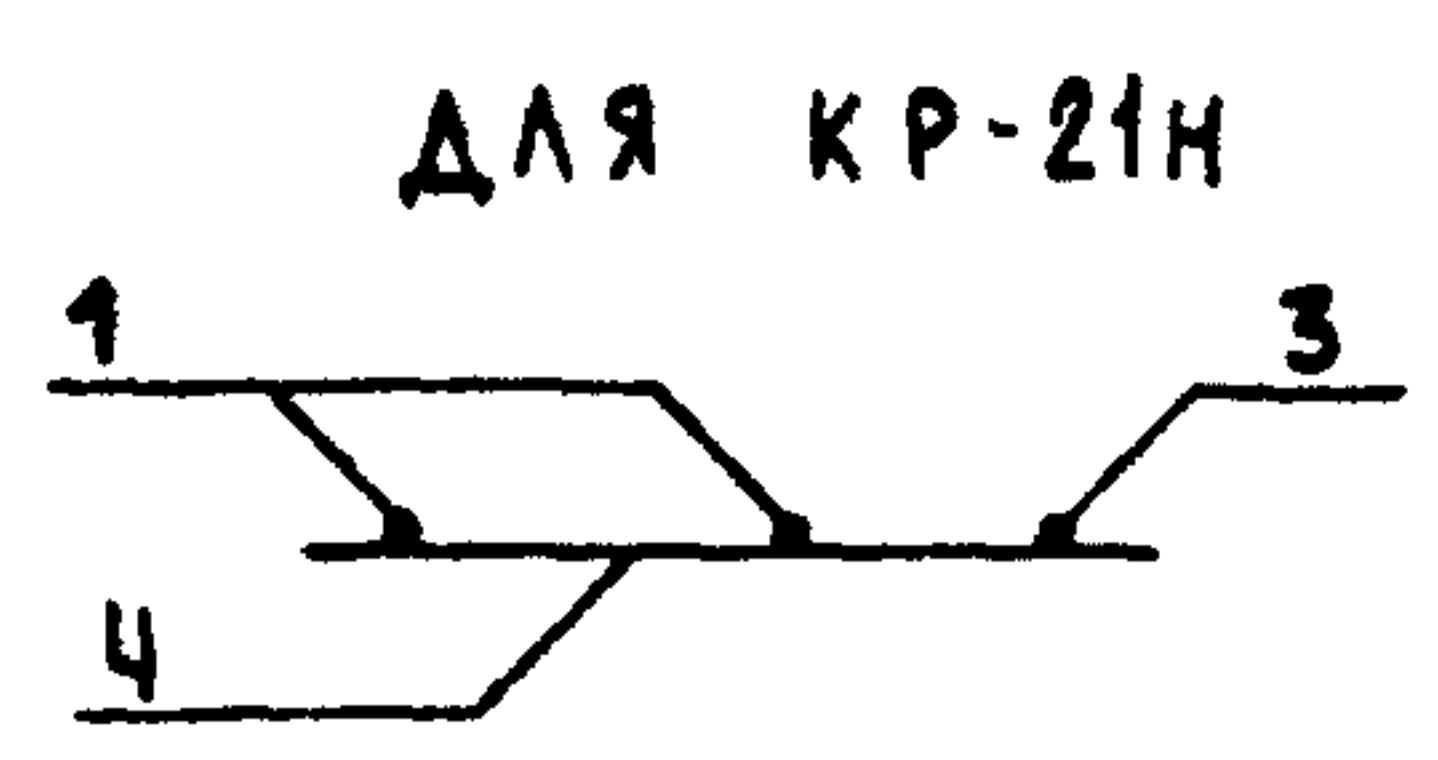
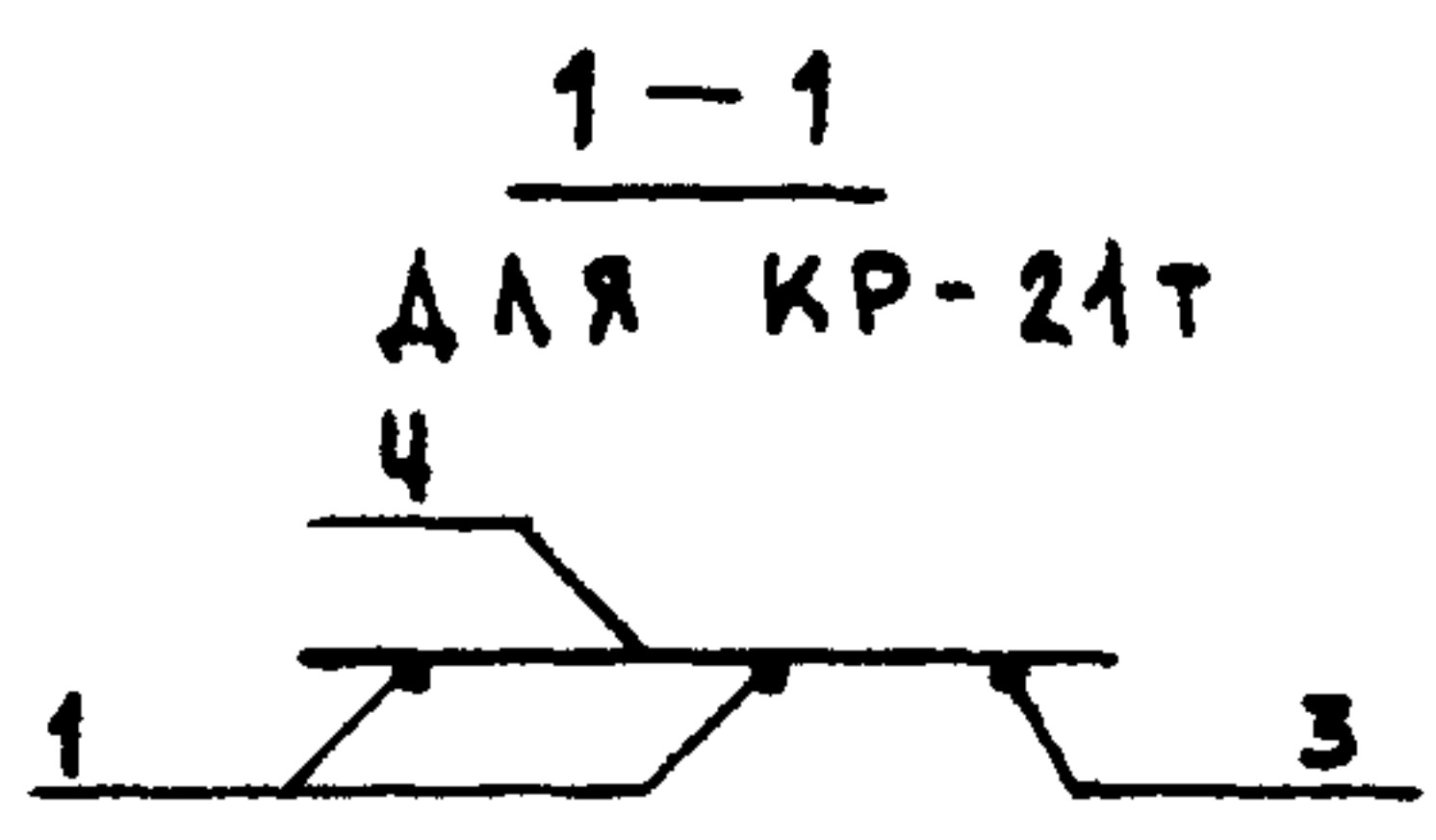
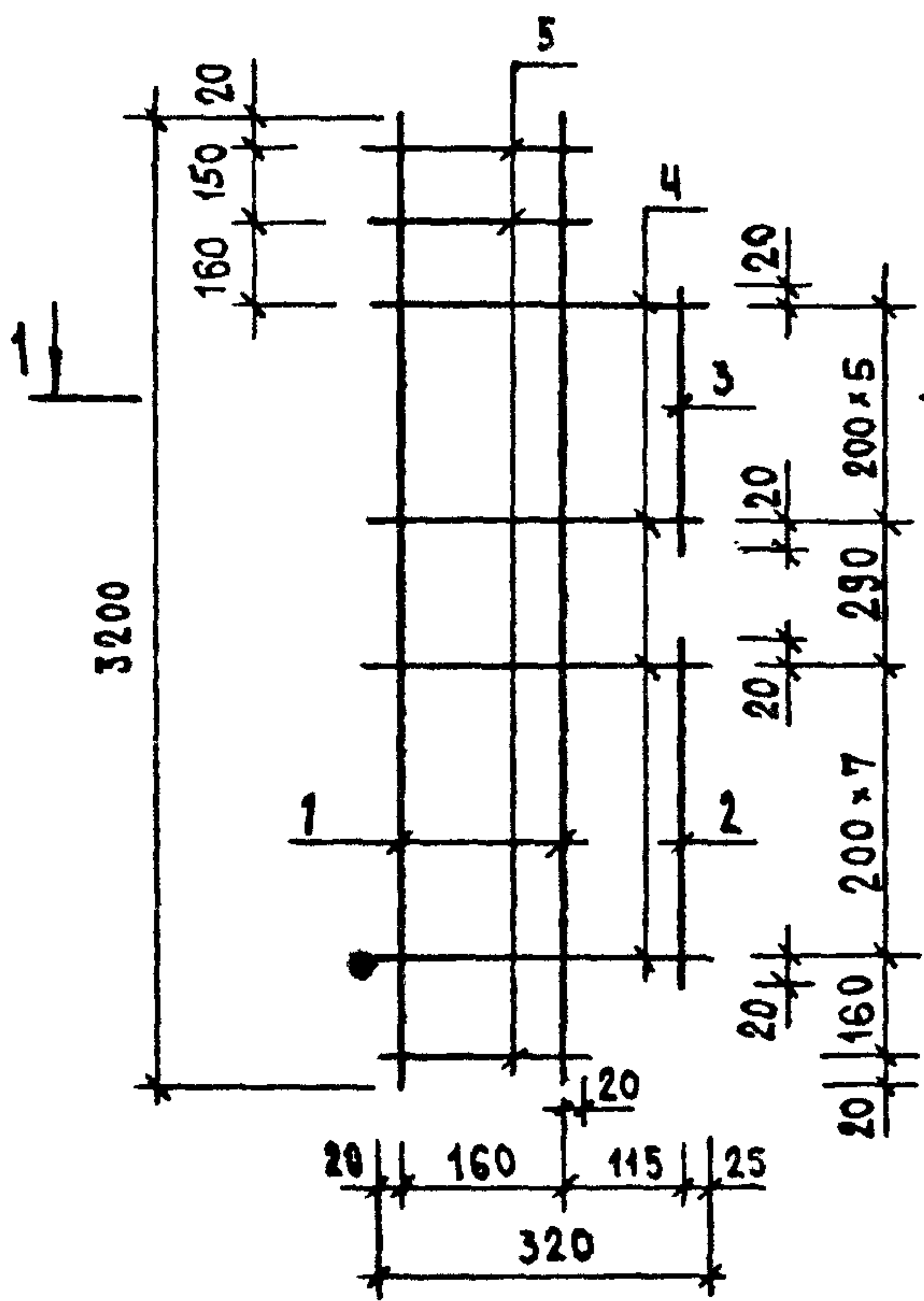
АРМАТУРА КЛАССА BPI ПО ГОСТ 6727-80

ИЗМ. ПОДА. ПОДПИСЬ И ДАТА

НАЧ.ОТД.	ВОЛЫНСКИЙ	<i>[Signature]</i>	1.0901-1/88. 2-6-К10						
И.КОНТР.	ВАСИЛЬЕВА	<i>[Signature]</i>							
ГЛАВНСТ	ШАЦ	<i>[Signature]</i>	КАРКАСЫ КР-19, КР-20						
Г И П	ОСТРОВА	<i>[Signature]</i>							
Г И П	ОСИНА	<i>[Signature]</i>	<table border="1"> <tr> <td>СТАДИЯ</td> <td>ЛИСТ</td> <td>ЛИСТОВ</td> </tr> <tr> <td>Р</td> <td></td> <td>1</td> </tr> </table>	СТАДИЯ	ЛИСТ	ЛИСТОВ	Р		1
СТАДИЯ	ЛИСТ	ЛИСТОВ							
Р		1							
ПРОВЕР.	НОСОВА	<i>[Signature]</i>							
РАЗРАБ.	ПТИЦЫНА	<i>[Signature]</i>							

ЦНИИЭП
ТОРГОВО-ВЫТОВЫК
ЗДАНИЯ И
ТУРИСТИЧЕСК
КОМПЛЕКСОВ

САПР	Т/П	Р/Ж.ГР.	ВНУКОВ
ТБЭТК	СП	СТ.ИЖ.	БРАКОВА



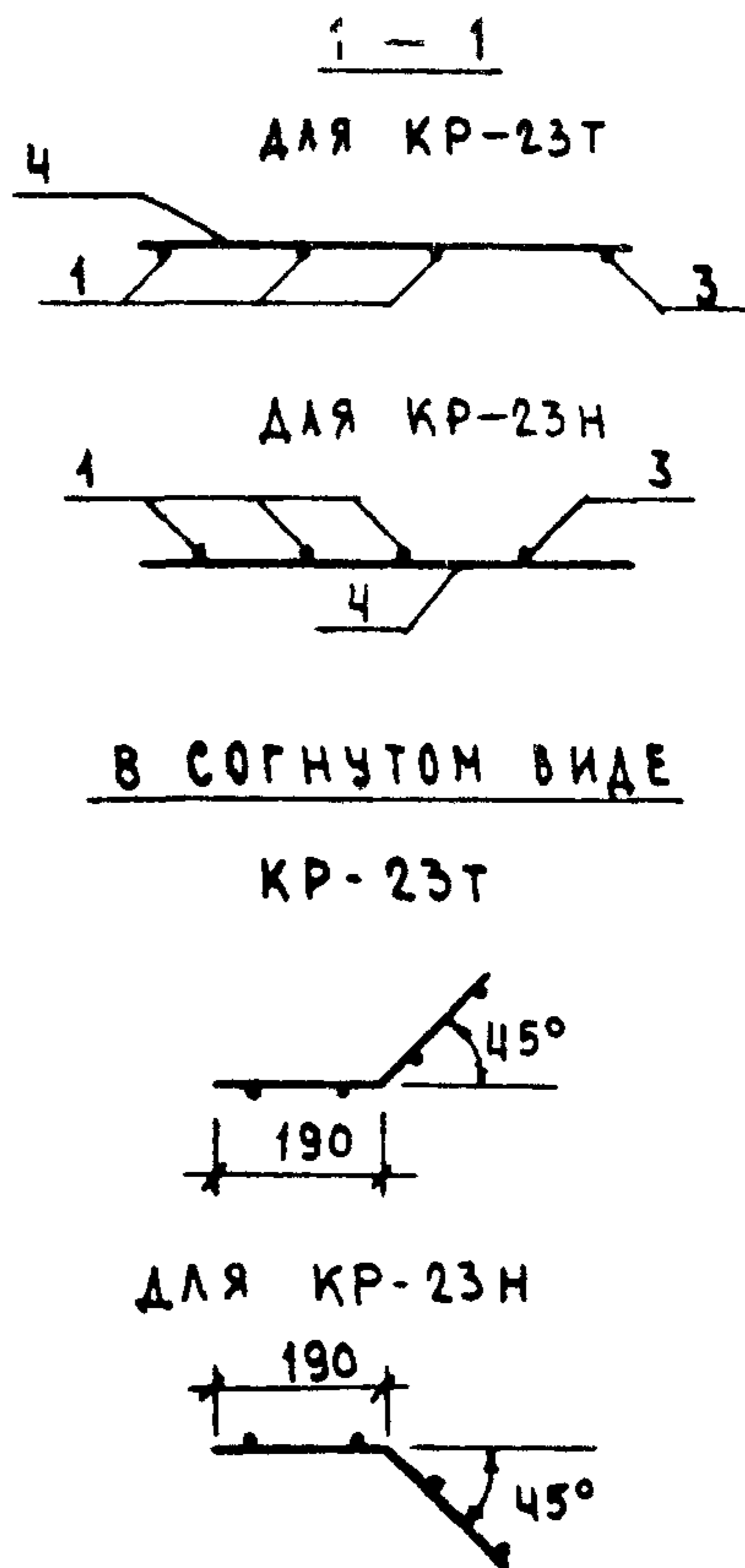
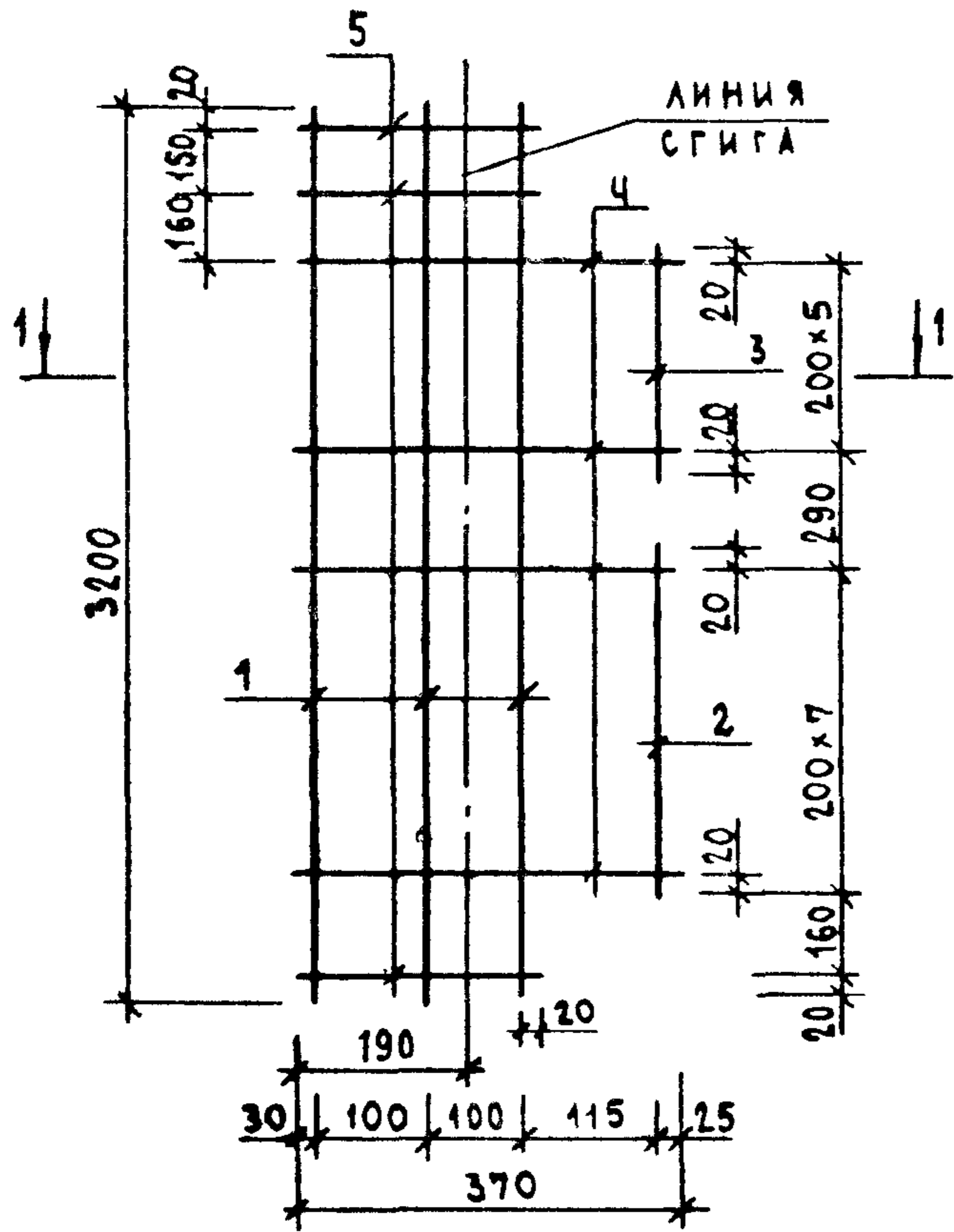
МАРКА ИЗДЕЛИЯ	ПОЗ.	СЕЧЕНИЕ ММ	ДЛИНА ММ	КОЛ.	МАССА, КГ		
					ПОЗ.	ВСЕХ	ИЗДЕЛ.
КР-21Т КР-21Н	1	Ø6AIII	3200	2	0.71	1.42	2.43
	2	Ø6AIII	1440	1	0.32	0.32	
	3	Ø6AIII	1040	1	0.23	0.23	
	4	Ø4BPI	320	14	0.03	0.40	
	5	Ø4BPI	200	3	0.02	0.05	

АРМАТУРА КЛАССА А-III ПО ГОСТ 5781-82
АРМАТУРА КЛАССА ВР-I ПО ГОСТ 6727-80

ИМЯ ПОДА. ПОДПИСЬ И ДАТА. ВЗАИМН.

НАЧ.ОТД.	ВОЛЬНСКИЙ		1.090.1-1/88. 2-Б-К11	СТАДИЯ	ЛИСТ	ЛИСТОВ
Н.КОНТР.	ВАСИЛЬЕВА			Р		1
ГЛ.КОНСТ.	ШАЦ		КАРКАСЫ КР-21Т, КР-21Н	ЦНИИЭП ТОРГОВО-ВЫТОВОК ЗДАНИЯ И ТУРИСТОК КОМПЛЕКСОВ		
Г И П	ОСТРОВА					
Г И П	ОСИНА					
ПРОВЕР.	НОСОВА					
РАЗРАБ.	ПТИЦЫНА					

САПР	Т.Л	В.И.О.О.Р.
ТВЭТК	СП	СТ.И.О.С. В.РА.О.К.О.В.А



МАРКА ИЗДЕЛИЯ	ПОЗ.	СЕЧЕНИЕ ММ	ДЛИНА ММ	КОЛ.	МАССА, КГ		
					ПОЗ.	ВСЕХ	ИЗДЕЛ.
КР-23Т КР-23Н	1	Ø6AIII	3200	3	0.71	2.13	3.22
	2	Ø6AIII	1440	1	0.32	0.32	
	3	Ø6AIII	1040	1	0.23	0.23	
	4	Ø4BPI	370	14	0.03	0.47	
	5	Ø4BPI	250	3	0.02	0.07	

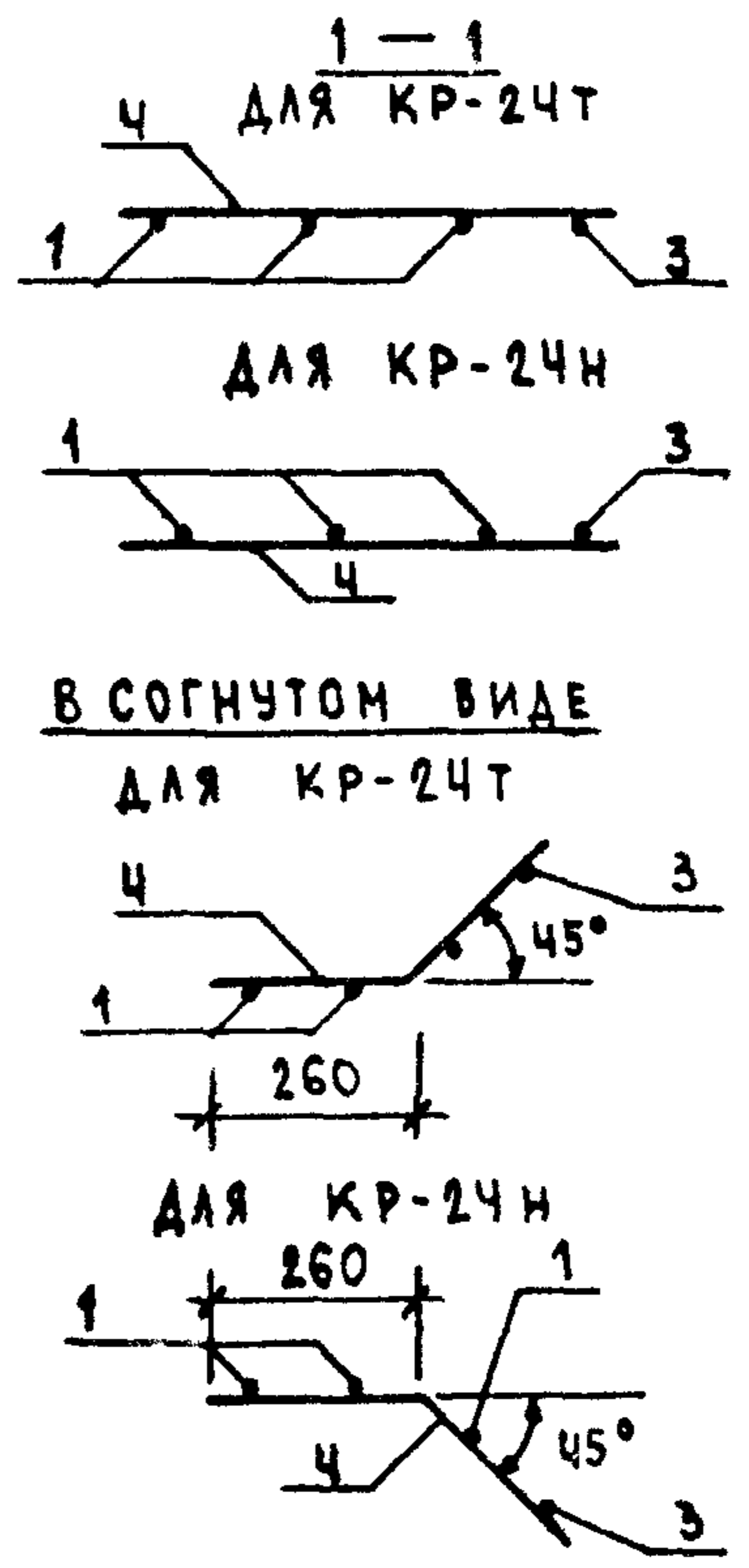
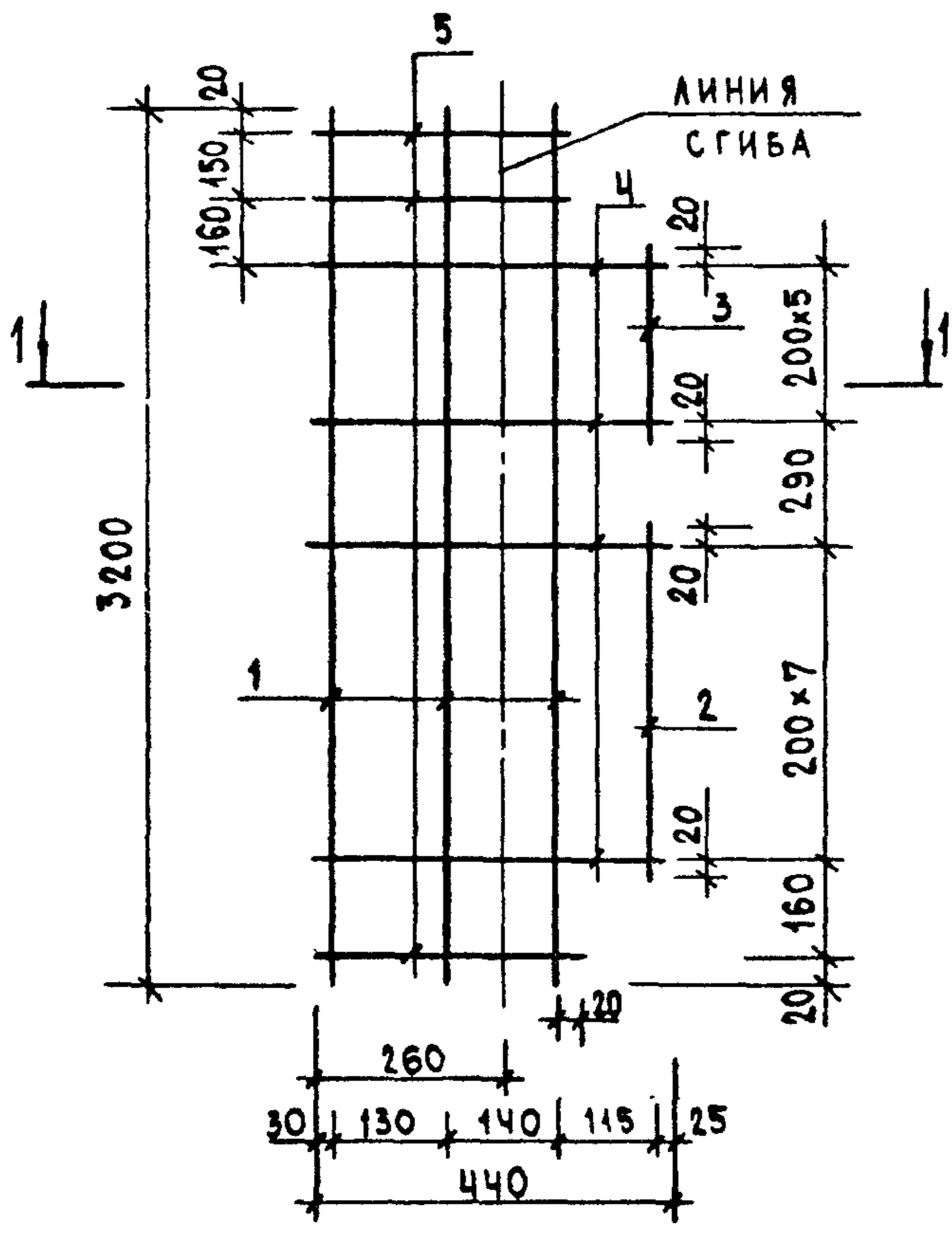
АРМАТУРА КЛАССА А-III ПО ГОСТ 5781-82
 АРМАТУРА КЛАССА ВР-I ПО ГОСТ 6727-80

ИМ. ПОДЛ. ПОДПИСЬ И ДАТА

НАЧ.ОТД.	ВОЛЬСКИЙ	<i>[Signature]</i>
И.О.И.Т.Р.	ВАСИЛЬЕВА	<i>[Signature]</i>
Г.И.О.И.С.Т.	ШАЦ	<i>[Signature]</i>
Г.И.П.	ОСТРОВА	<i>[Signature]</i>
Г.И.П.	ОСИНА	<i>[Signature]</i>
ПРОВЕР.	НОСОВА	<i>[Signature]</i>
РАЗРАБ.	ПТИЦЫНА	<i>[Signature]</i>

4.090.1-1/88. 2-6-K13		
СТАДИЯ	ЛИСТ	ЛИСТОВ
Р		1
КАРКАСЫ КР-23Т, КР-23Н		
ЦНИИЭП ТОРГОВО-ВЫТОВОС ЗДАНИЯ И ТЕРМОСТОЯК КОМПЛЕКСОВ		

САПР	САПР	САПР	САПР
ТЕСТК	СП	СТ.ИЖ	ВЫРАЖОВА
Т/П	ВМЮОР	Р/Ж.ПР.	ВМЮОР



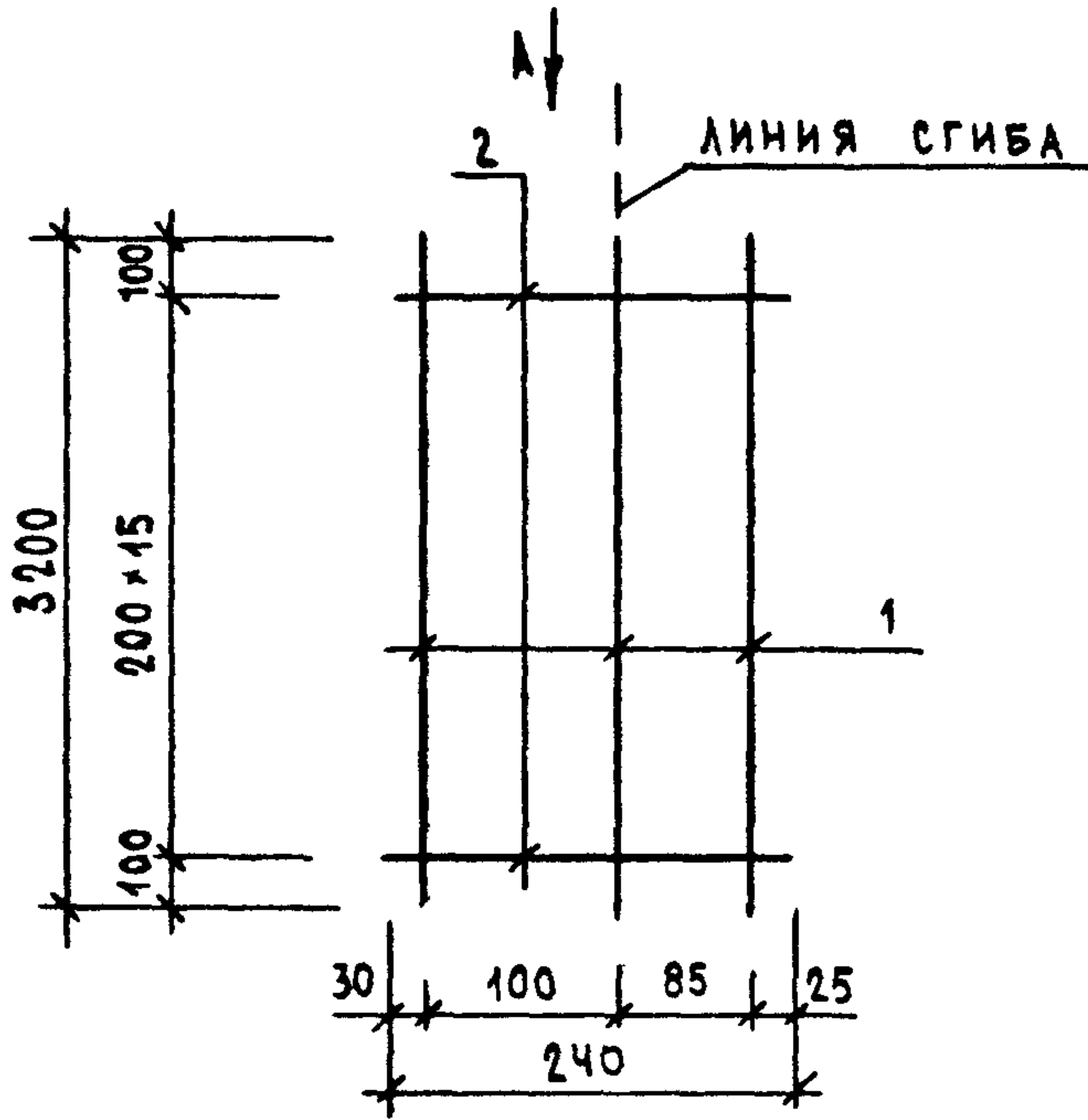
МАРКА ИЗДЕЛИЯ	ПОЗ.	СЕЧЕНИЕ ММ	ДЛИНА ММ	КОЛ.	МАССА, КГ		
					ПОЗ.	ВСЕХ	ИЗДЕЛ.
КР-24Т КР-24Н	1	Ø6AIII	3200	3	0.71	2.13	3.32
	2	Ø6AIII	1440	1	0.32	0.32	
	3	Ø6AIII	1040	1	0.23	0.23	
	4	Ø4BPI	440	14	0.04	0.55	
	5	Ø4BPI	320	3	0.03	0.09	

АРМАТУРА КЛАССА A-III ПО ГОСТ 5781-82
 АРМАТУРА КЛАССА BPI ПО ГОСТ 8727-80

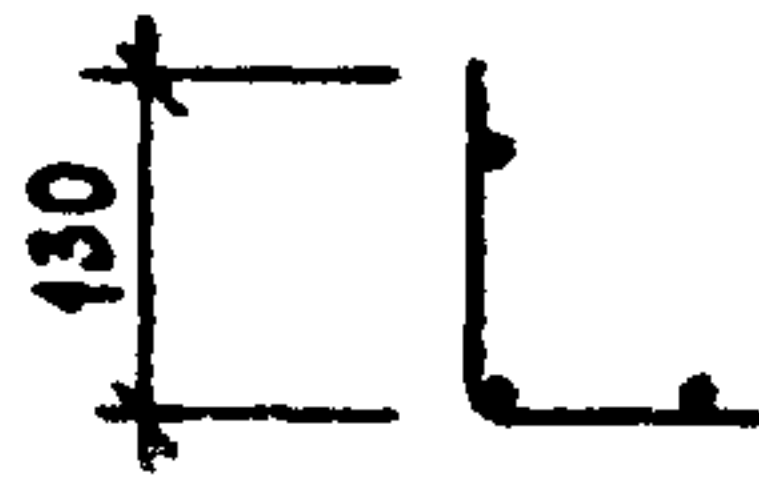
ИМЬ, ПОДА.	ПОДПИСЬ И ДАТА	ВЗАИМН.
------------	----------------	---------

НАЧ.ОТД.	ВОЛЬНСКИЙ	<i>[Signature]</i>	1.090.1-1/88. 2-6-K14			
И.КОНТР.	ВАСИЛЬЕВА	<i>[Signature]</i>				
ГЛ.КОНСТ.	ШАЦ	<i>[Signature]</i>	КАРКАСЫ КР-24Т, КР-24Н	СТАДИЯ	ЛИСТ	ЛИСТОВ
Г И П	ОСТРОВА	<i>[Signature]</i>		Р		4
Г И П	ОСИНА	<i>[Signature]</i>		ЦНИИЭП ТОРГОВО-ВЫТОВАК ЗДАНИЯ И ТЯЖЕЛОСТРОИТ. КОМПЛЕКСОВ		
ПРОВЕР.	НОСОВА	<i>[Signature]</i>				
РАЗРАБ.	ПТИЦЫНА	<i>[Signature]</i>				

САЛН	ТАП	САЛН	САЛН
ТБЗТК	СП	СТ.ИЖ	БРЛАКОВА



ВИД А
В СОГНУТОМ ВИДЕ



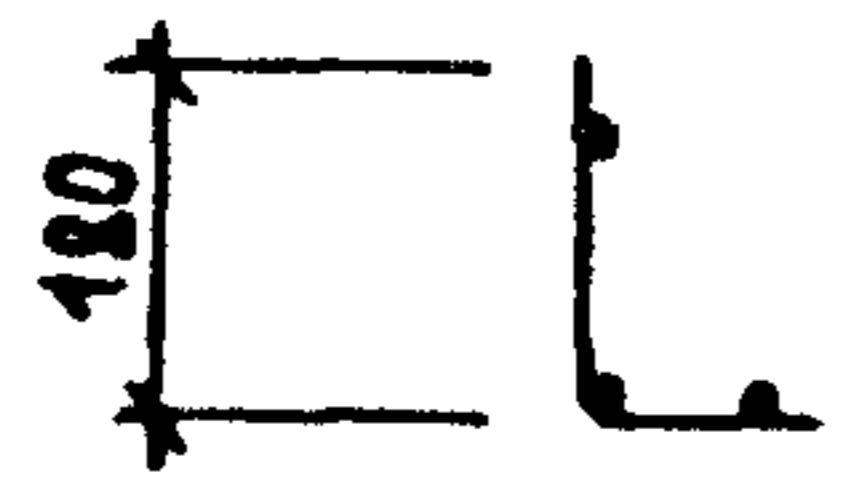
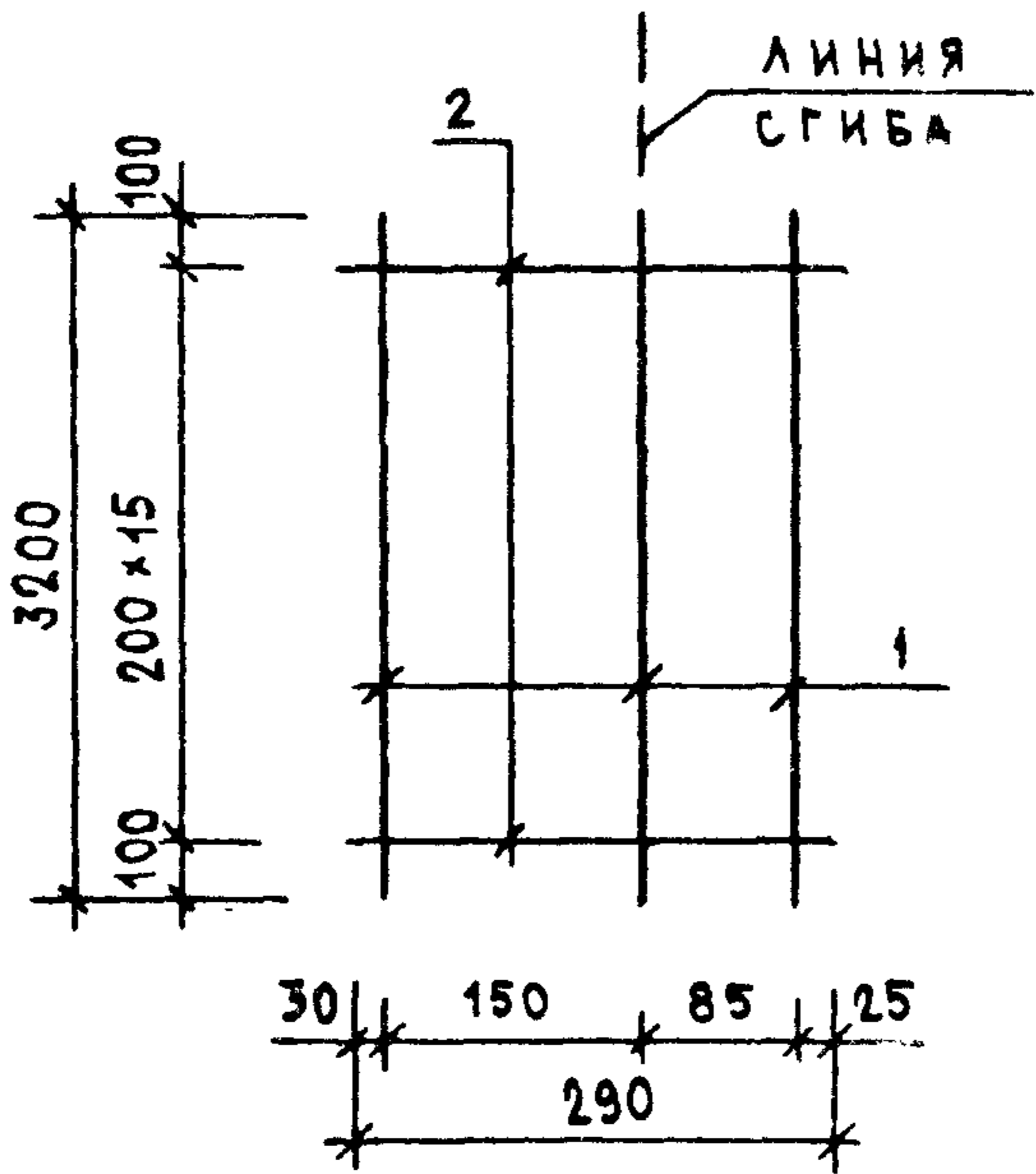
МАРКА ИЗДЕЛИЯ	ПОЗ.	СЕЧЕНИЕ ММ	ДЛИНА ММ	КОЛ.	МАССА, КГ		
					ПОЗ.	ВСЕХ	ИЗДЕЛ.
КР-25	1	∅4ВРІ	3200	3	0.29	0.86	1.21
	2	∅4ВРІ	240	16	0.02	0.35	

АРМАТУРА КЛАССА ВРІ ПО ГОСТ 6727-80

ИМЬ. ПОДЛ. ПОДПИСЬ И ДАТА

НАЧ.ОТД.	ВОЛЫНСКИЙ	<i>[Signature]</i>	1.090.1-1/88. 2-6-К15	СТАДИЯ	ЛИСТ	ЛИСТОВ
И.КОНТР.	ВАСИЛЬЕВА	<i>[Signature]</i>		Р		1
Г.И.П.	ОСТРОВА	<i>[Signature]</i>	КАРКАС КР-25	ЦНИИЗП ТОРГОВО-ВЫПОЛН. ЗАКАЗЫ И ТУРИСТОВЫЕ КОМПЛЕКСЫ		
Г.И.П.	ОСИНА	<i>[Signature]</i>				
ПРОВЕР.	НОСОВА	<i>[Signature]</i>				
РАЗРАБ.	ПТИЦЫНА	<i>[Signature]</i>				

САПР	ТАП	РЖ.ГР.	ВНУКР
ТВСТК	СП	СТ.ИЗ	ВРАКОВА

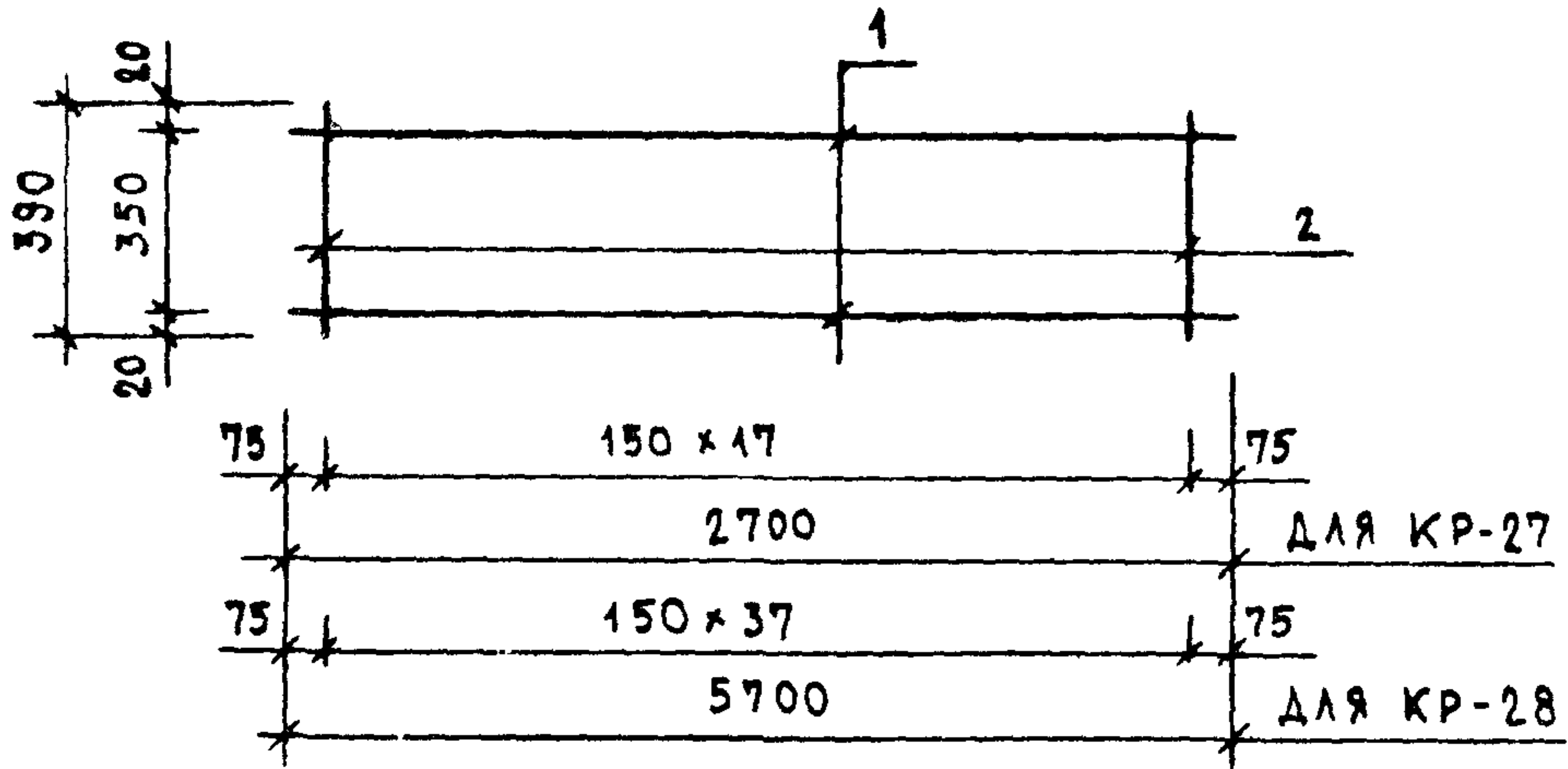


МАРКА ИЗДЕЛИЯ	ПОЗ.	СЕЧЕНИЕ ММ	ДЛИНА ММ	КОЛ.	МАССА, КГ		
					ПОЗ.	ВСЕХ	ИЗДЕЛ.
КР-26	1	∅4ВРІ	3200	3	0.29	0.86	1.28
	2	∅4ВРІ	290	16	0.03	0.42	

АРМАТУРА КЛАССА ВР-I ПО ГОСТ 6727-80

НАЧ.ОТД.	ВОЛЫНСКАЯ	<i>[Signature]</i>	1.090.1-1/88. 2-8-К16
И.КОНТР.	ВАСИЛЬЕВА	<i>[Signature]</i>	
Г.И.П.	ОСТРОВА	<i>[Signature]</i>	КАРКАС КР-26
Г.И.П.	ОСИНА	<i>[Signature]</i>	
ПРОВЕР.	НОСОВА	<i>[Signature]</i>	СТАДИЯ Р
РАЗРАБ.	ПТИЦЫНА	<i>[Signature]</i>	
			ЛИСТ 1
			ЛИСТОВ 1
			ЦНИИЭП ТОРГОВО-ПРОМЫСЛЕНСКОЕ УЧРЕЖДЕНИЕ НАУКИ И ТЕХНИЧЕСКОЕ КОМПЛЕКСОВ

САЛР	ТАП	РК.ГР.	ВЕРХОВ
ТВЭТК	СП	СТ.МХ	ВЫРАКОВА



МАРКА ИЗДЕЛИЯ	ПОЗ.	СЕЧЕНИЕ ММ	ДЛИНА ММ	КОЛ.	МАССА, КГ		
					ПОЗ.	ВСЕХ	ИЗДЕЛ.
КР-27	1	Ø6AIII	2700	2	0.60	1.20	2.76
	2	Ø6AIII	390	18	0.09	1.56	
КР-28	1	Ø6AIII	5700	2	1.27	2.53	5.82
	2	Ø6AIII	390	38	0.09	3.29	

АРМАТУРА КЛАССА А-III ПО ГОСТ 5781-82

ИМ. ПОДЛ.	ПОДПИСЬ И ДАТА	ВЗАИМН.	
	НАЧ.ОТД.	ВОЛЫНСКИЙ	<i>[Signature]</i>
	И.КОНТР.	ВАСИЛЬЕВА	<i>[Signature]</i>
	Г.И.П.	ШАЦ	<i>[Signature]</i>
	Г.И.П.	ОСТРОВА	<i>[Signature]</i>
Г.И.П.	ОСИНА	<i>[Signature]</i>	
ПРОВЕР.	НОСОВА	<i>[Signature]</i>	
РАЗРАБ.	ПТИЦЫНА	<i>[Signature]</i>	

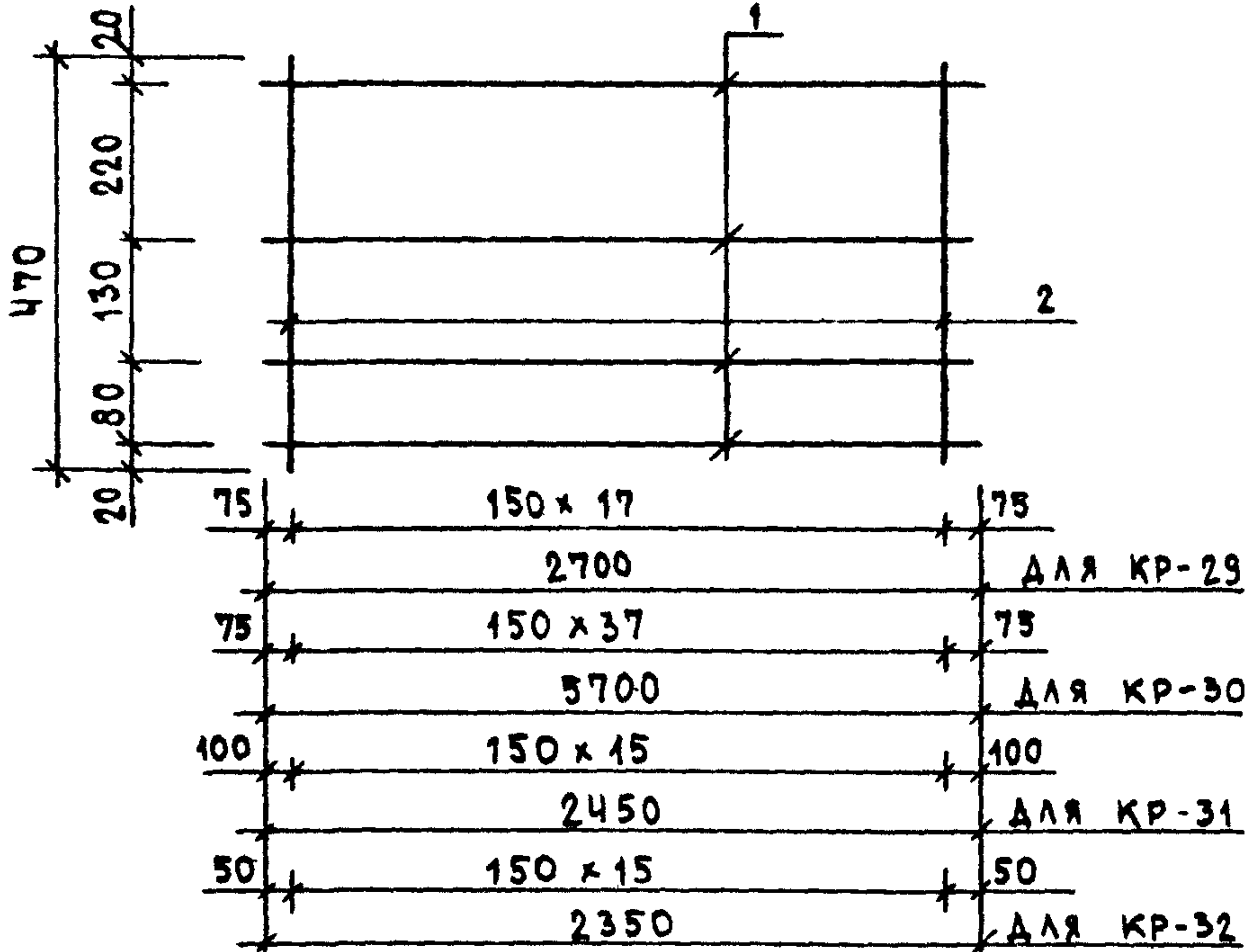
1.090.1-1/88. 2-6-К17

КАРКАСЫ
КР-27, КР-28

СТАДИЯ	ЛИСТ	ЛИСТОВ
Р		1

ЦНИИЭП
ТОРГОВО-ВЫТОВОК
ЗДАНИЯ И
ТУРИСТИЧ. КОМПЛЕКСОВ

САПР	САПР	САПР	САПР
ТЕБТК	СП	СТ.ИЗ.	БРЛАКОВА
		РЖ.ГР.	ВНЧЮФ
		Т.П.	



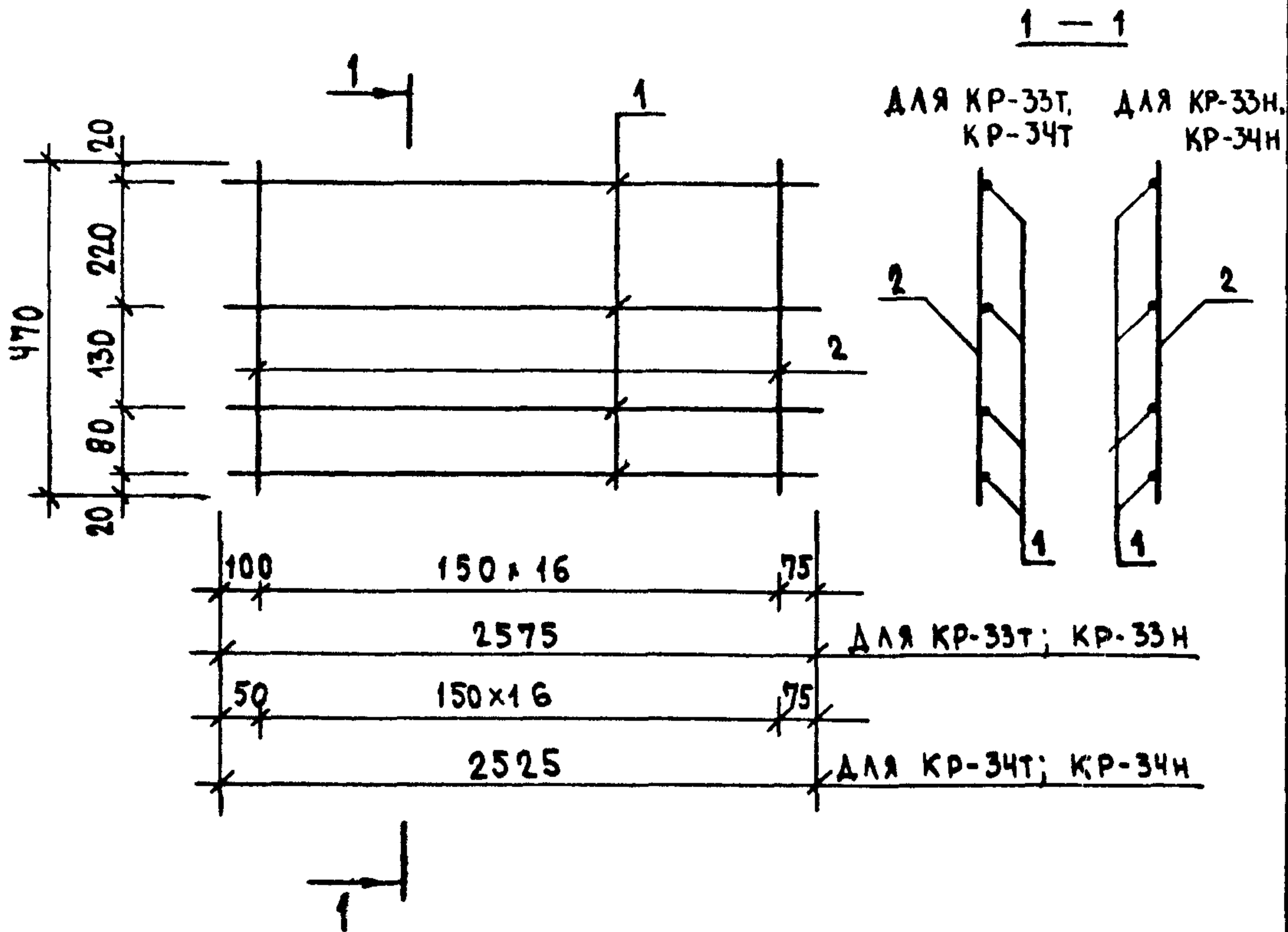
МАРКА ИЗДЕЛИЯ	ПОЗ.	СЕЧЕНИЕ ММ	ДЛИНА ММ	КОЛ.	МАССА, КГ		
					ПОЗ.	ВСЕХ	ИЗДЕЛ.
КР-29	1	Ø6AIII	2700	4	0.60	2.40	3.57
	2	Ø5BPI	470	18	0.07	1.18	
КР-30	1	Ø6AIII	5700	4	1.27	5.06	7.54
	2	Ø5BPI	470	38	0.07	2.48	
КР-31	1	Ø6AIII	2450	4	0.54	2.18	3.22
	2	Ø5BPI	470	16	0.07	1.05	
КР-32	1	Ø6AIII	2350	4	0.52	2.09	3.13
	2	Ø5BPI	470	16	0.07	1.05	

АРМАТУРА КЛАССА АIII ПО ГОСТ 5781-82

АРМАТУРА КЛАССА ВРI ПО ГОСТ 8727-80

НАЧ.ОТД.	ВОЛЫНСКИЙ	<i>В.И.</i>	1.090.4-1/88. 2-6-K18	СТАДИЯ	ЛИСТ	ЛИСТОВ
И.КОНТР.	ВАСИЛЬЕВА	<i>В.С.</i>				
Л.КОНСТ.	ВАЦ	<i>В.А.</i>	КАРКАСЫ	Р		1
Г И П	ОСТРОВА	<i>О.С.</i>				
Г И П	ОСИНА	<i>О.С.</i>	КР-29, КР-30, КР-31, КР-32	ЦНИИЭП		
ПРОВЕР.	НОСОВА	<i>Н.С.</i>				
РАЗРАБ.	ПТИЦЫНА	<i>П.С.</i>				

САПР	Т/П	РЖ.ГР.	ВИЗУОР
ТЕБТК	ОП	СТ.ИЗ.	ВРАЛОВА



МАРКА ИЗДЕЛИЯ	ПОЗ.	СЕЧЕНИЕ ММ	ДЛИНА ММ	КОЛ.	МАССА, КГ		
					ПОЗ.	ВСЕХ	ИЗДЕЛ.
КР-33Т КР-33Н	1	Ø6AIII	2575	4	0.57	2.29	3.40
	2	Ø58PI	470	17	0.07	1.11	
КР-34Т КР-34Н	1	Ø6AIII	2525	4	0.56	2.24	3.35
	2	Ø58PI	470	17	0.07	1.11	

АРМАТУРА КЛАССА А-III ПО ГОСТ 5781-82

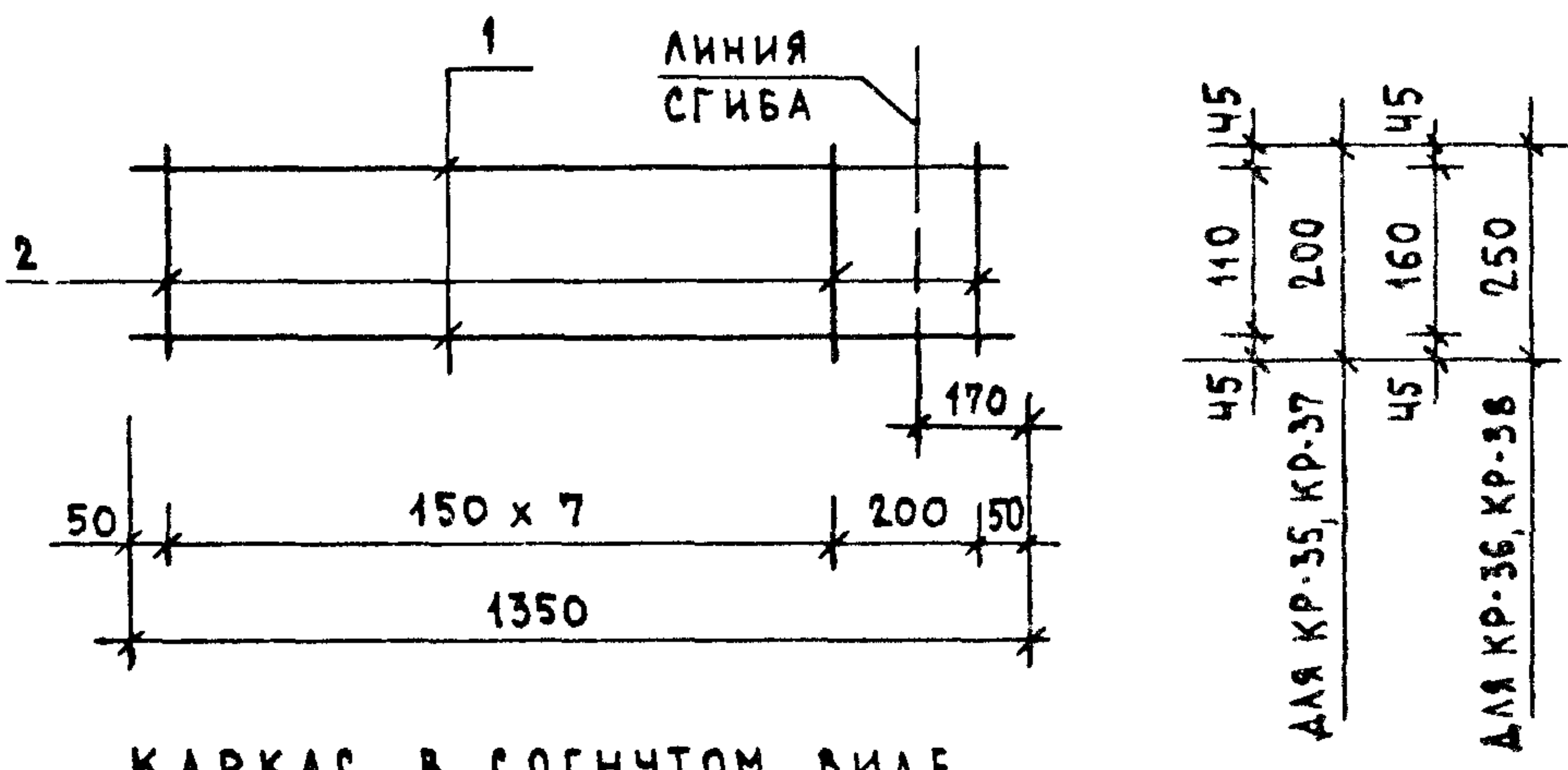
АРМАТУРА КЛАССА ВР-I ПО ГОСТ 6727-80

ИЗВ. ПОДА. ПОДПИСЬ И ДАТА. ВЗАИМН.

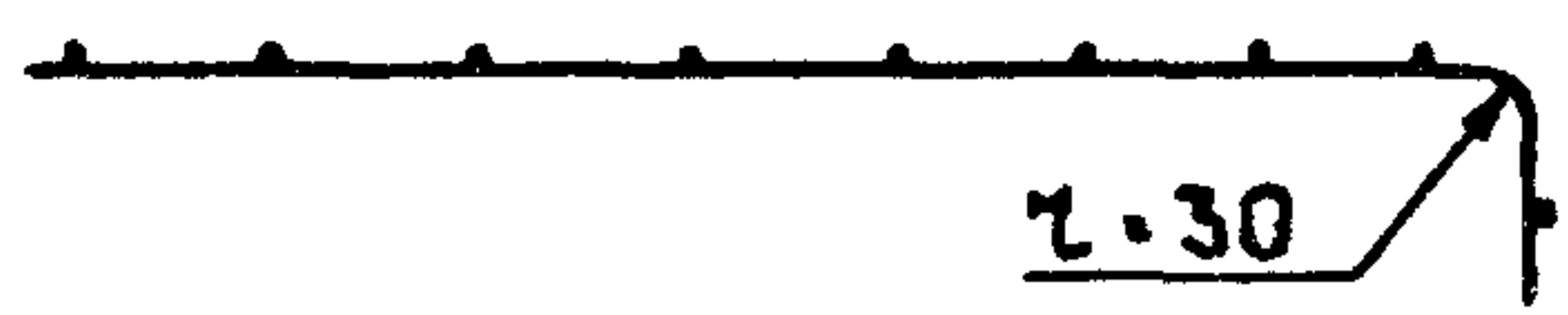
НАЧ.ОТД.	ВОЛЬНСКИЙ	<i>[Signature]</i>	1.090.1-1/88. 2-Б-К19
И.ХОНТР.	ВАСИЛЬЕВА	<i>[Signature]</i>	
ГЛ.КОНСТ.	ШАЦ	<i>[Signature]</i>	КАРКАСЫ
Г.И.П.	ОСТРОВА	<i>[Signature]</i>	
Г.И.П.	ОСИНА	<i>[Signature]</i>	КР-33Т, КР-33Н
ПРОВЕР.	НОСОВА	<i>[Signature]</i>	КР-34Т, КР-34Н
РАЗРАБ.	ПТИЦЫНА	<i>[Signature]</i>	

СТАДИЯ	ЛИСТ	ЛИСТОВ
Р		1
ЦНИИЭП		
ТОРГОВО-ВЫПУСК ЗАДАНИЯ И ТИРИСТРОИХ КОМПЛЕКТОК ЭВ		

САПР	Т/П	Р/Ж/Г	В/И/С/О/Р
ТВЗТК	СП	СТ/Ж/С	Б/Р/Л/А/К/О/В/А



КАРКАС В СОГНУТОМ ВИДЕ

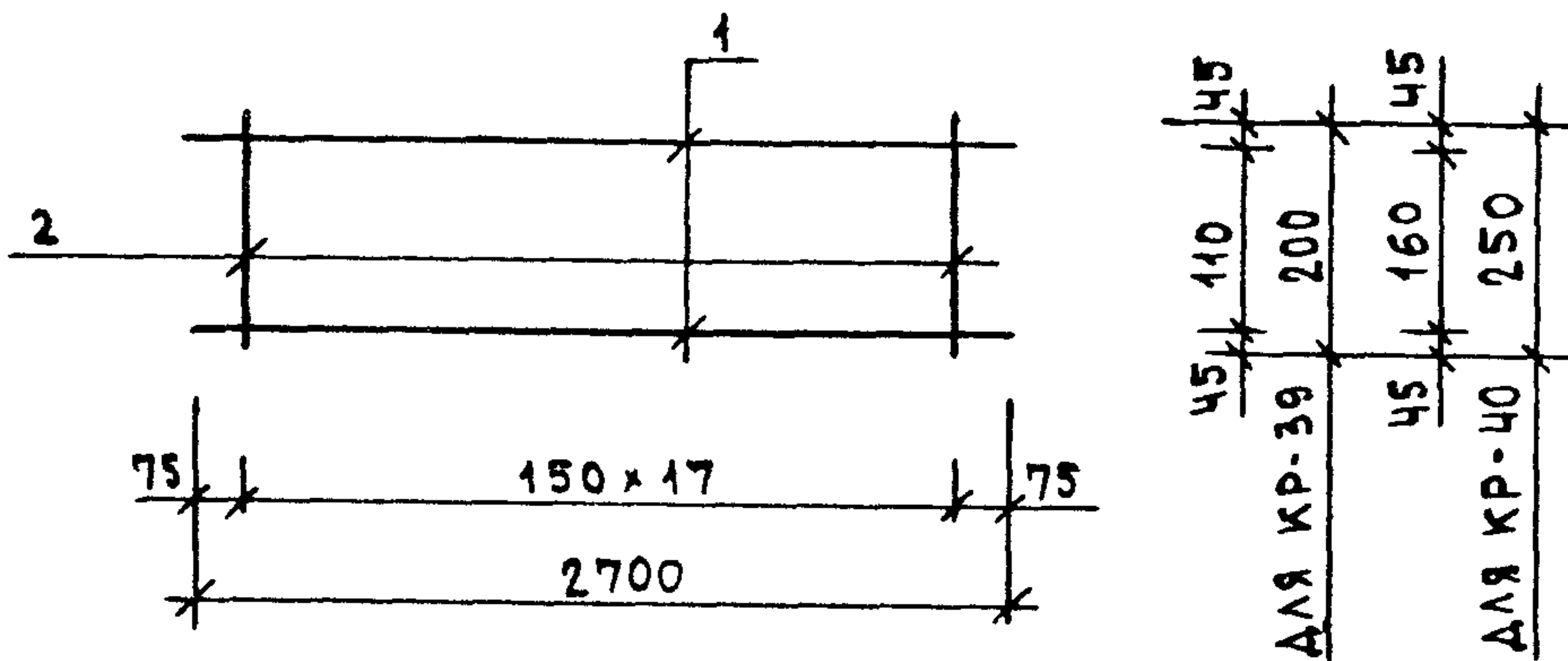


МАРКА ИЗДЕЛИЯ	ПОЗ.	СЕЧЕНИЕ ММ	ДЛИНА ММ	КОЛ.	МАССА, КГ		
					ПОЗ.	ВСЕХ	ИЗДЕЛ.
КР-35	1	Ø8AIII	1350	2	0.53	1.07	1.32
	2	Ø5BPI	200	9	0.03	0.25	
КР-36	1	Ø8AIII	1350	2	0.53	1.07	1.38
	2	Ø5BPI	250	9	0.03	0.31	
КР-37	1	Ø6AIII	1350	2	0.30	0.60	0.85
	2	Ø5BPI	200	9	0.03	0.25	
КР-38	1	Ø6AIII	1350	2	0.30	0.60	0.91
	2	Ø5BPI	250	9	0.03	0.31	

АРМАТУРА КЛАССА A-III ПО ГОСТ 5781-82
 АРМАТУРА КЛАССА BPI ПО ГОСТ 6727-80

НАЧ.ОТД.	ВОЛЫНСКИЙ	<i>[Signature]</i>	1.090.1-1/88. 2-6-K20	СТАДИЯ	ЛИСТ	ЛИСТОВ
И.КОНТР.	ВАСИЛЬЕВА	<i>[Signature]</i>				
Л.КОНСТ.	ЩАЦ	<i>[Signature]</i>	КАРКАСЫ КР-35, КР-36, КР-37, КР-38	Р		1
Г И П	ОСТРОВА	<i>[Signature]</i>		ЦНИИЭП ТОРГОВО-ВЫТОВОК ЗДАНИЯ И ТУРИСТСКИХ КОМПЛЕКСОВ		
Г И П	ОСИНА	<i>[Signature]</i>				
ПРОВЕР.	НОСОВА	<i>[Signature]</i>				
РАЗРАБ.	ПТИЦЫНА	<i>[Signature]</i>				

САПР	ТАП	РЖЕР.	ВИНОУР
ТБЗТК	СП	СТ.И.И.	БАРЛАКОВА



МАРКА ИЗДЕЛИЯ	ПОЗ.	СЕЧЕНИЕ ММ	ДЛИНА ММ	КОЛ.	МАССА, КГ		
					ПОЗ.	ВСЕХ	ИЗДЕЛ.
КР-39	1	Ø8AIII	2700	2	1.07	2.13	2.63
	2	Ø5BPI	200	18	0.03	0.50	
КР-40	1	Ø8AIII	2700	2	1.07	2.13	2.76
	2	Ø5BPI	250	18	0.03	0.63	

АРМАТУРА КЛАССА A-III ПО ГОСТ 5781-82

АРМАТУРА КЛАССА BPI ПО ГОСТ 6727-80

ИЗМ. ПОДЛ. ПОДПИСЬ И ДАТА

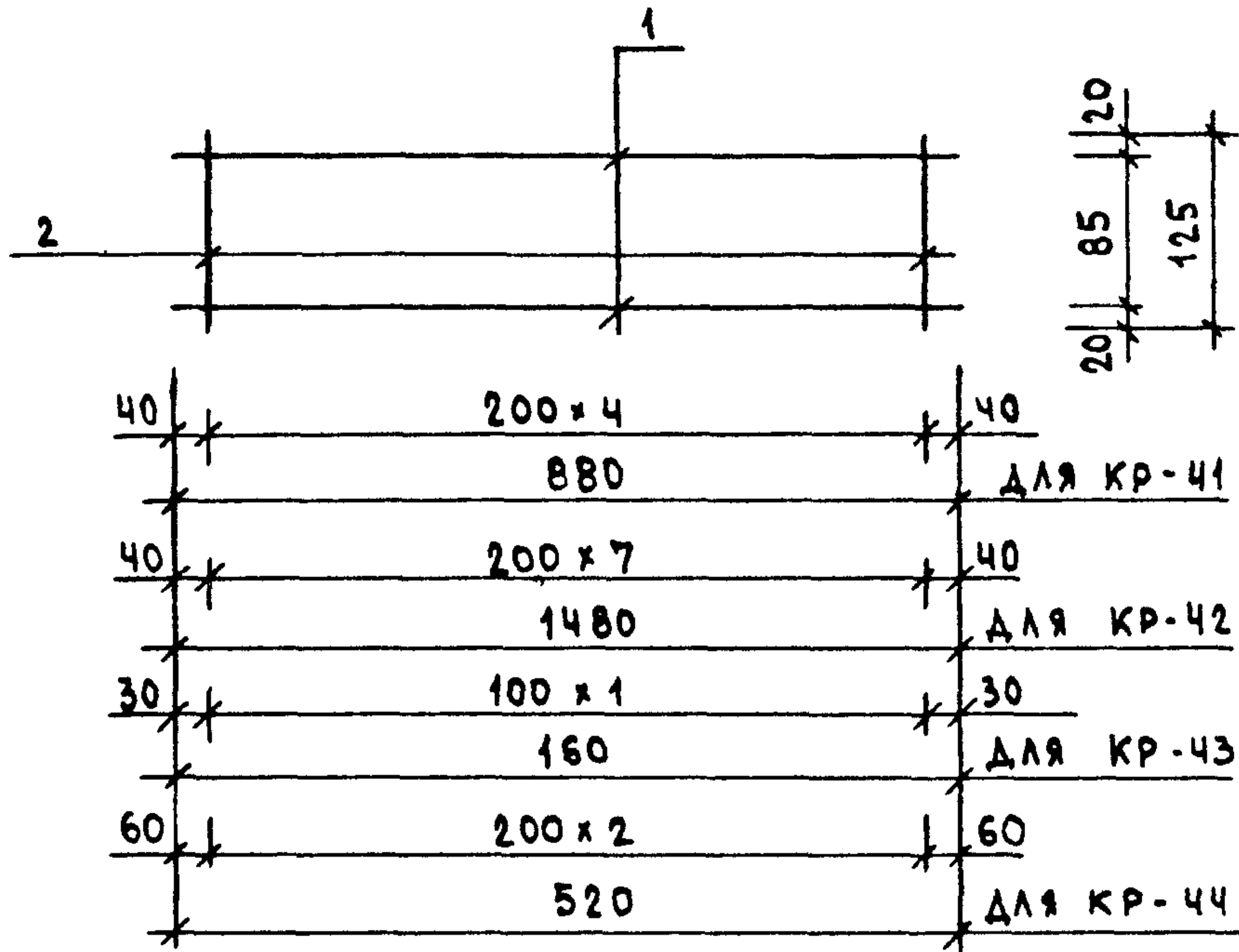
НАЧ.ОТД.	ВОЛЬНСКИЙ	<i>[Signature]</i>
И.КОНТР.	ВАСИЛЬЕВА	<i>[Signature]</i>
ГЛ.КОНСТ.	ШАЦ	<i>[Signature]</i>
Г И П	ОСТРОВА	<i>[Signature]</i>
Г И П	ОСИНА	<i>[Signature]</i>
ПРОВЕР.	НОСОВА	<i>[Signature]</i>
РАЗРАБ.	ПТИЦЫНА	<i>[Signature]</i>

1.090.4-1/88. 2-6-K21

КАРКАСЫ
КР-39, КР-40

СТАДИЯ	ЛИСТ	ЛИСТОВ
Р		1
ЦНИИЭП ТОРГОВО-ВЫТОВАК ЗДАНИЙ И ТУРИСТОВЫХ КОМПЛЕКСОВ		

САПР	Т/П	Р/Ж.ГР.	ВИНОКУР
ТВЭТК	СП	СТ.ИЖХ	БЫРЛАКОВА



МАРКА ИЗДЕЛИЯ	ПОЗ.	СЕЧЕНИЕ ММ	ДЛИНА ММ	КОЛ.	МАССА, КГ		
					ПОЗ.	ВСЕХ	ИЗДЕЛ.
КР-41	1	Ø4ВРІ	880	2	0.08	0.16	0.21
	2	Ø4ВРІ	125	5	0.01	0.06	
КР-42	1	Ø4ВРІ	1480	2	0.13	0.27	0.36
	2	Ø4ВРІ	125	8	0.01	0.09	
КР-43	1	Ø4ВРІ	160	2	0.01	0.03	0.05
	2	Ø4ВРІ	125	2	0.01	0.02	
КР-44	1	Ø4ВРІ	520	2	0.05	0.09	0.13
	2	Ø4ВРІ	125	3	0.01	0.03	

АРМАТУРА КЛАССА ВРІ ПО ГОСТ 8727-80

ПОДПИСЬ И ДАТА

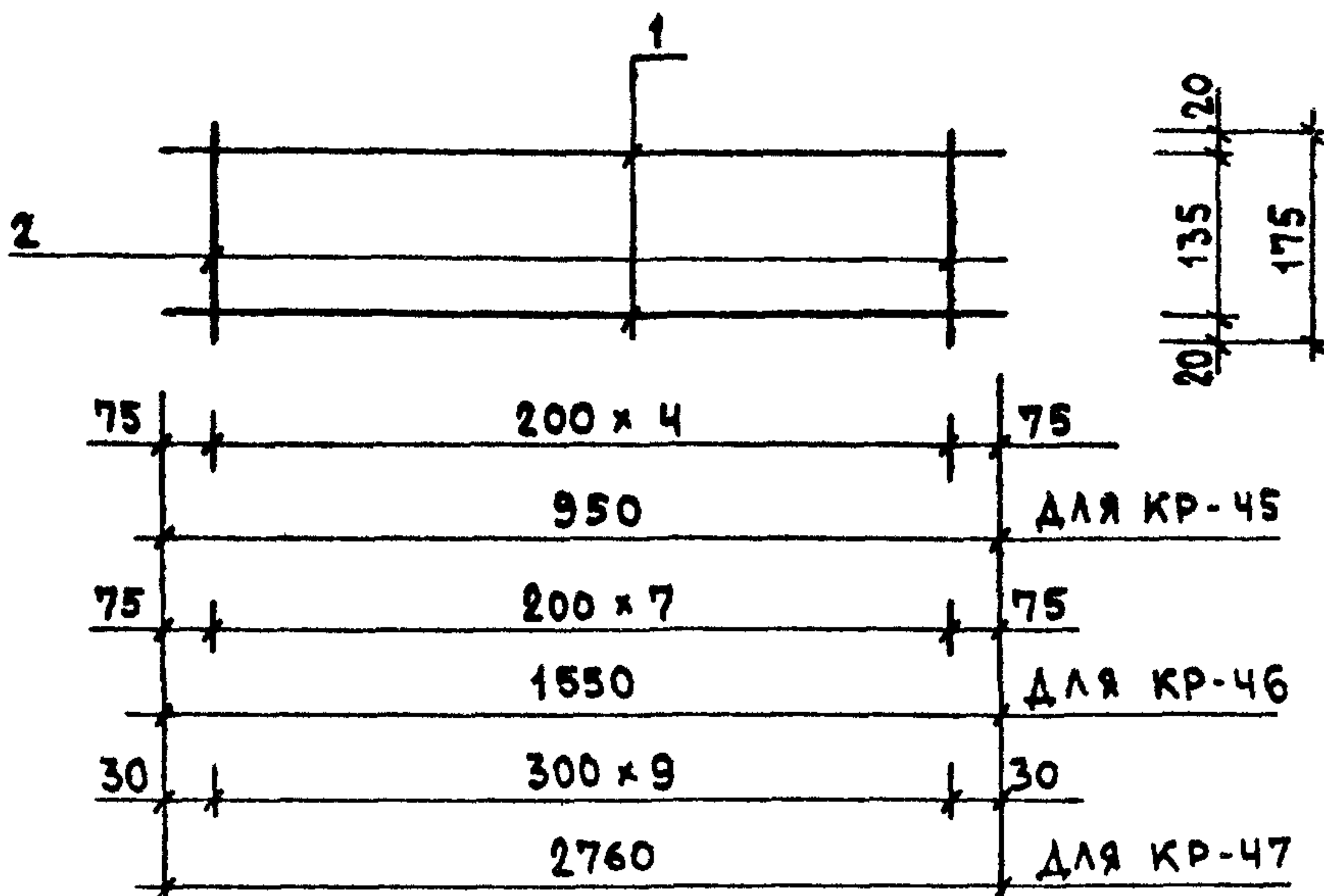
НАЧ.ОТД.	ВОЛЬНСКИЙ	<i>[Signature]</i>
Н.КОНТР.	ВАСИЛЬЕВА	<i>[Signature]</i>
ГЛ.КОНСТ.	ШАЦ	<i>[Signature]</i>
Г И П	ОСТРОВА	<i>[Signature]</i>
Г И П	ОСИНА	<i>[Signature]</i>
ПРОВЕР.	НОСОВА	<i>[Signature]</i>
РАЗРАБ.	ПТИЦЫНА	<i>[Signature]</i>

1.090.1-1/88. 2-6-K22

КАРКАСЫ
КР-41, КР-42, КР-43, КР-44

СТАДИЯ	ЛИСТ	ЛИСТОВ
Р		1
ЦНИИЭП		
ТОРГОВО-ВЫТОВОК ЗДАНИЯ И ТУРИСТСКИХ КОМПЛЕКСОВ		

САПР	Т/П	Р/Ж.ГР.	ВИЗОР
ТБЗТК	СП	СТ.ИИД	Б/Р/ЛКОВА

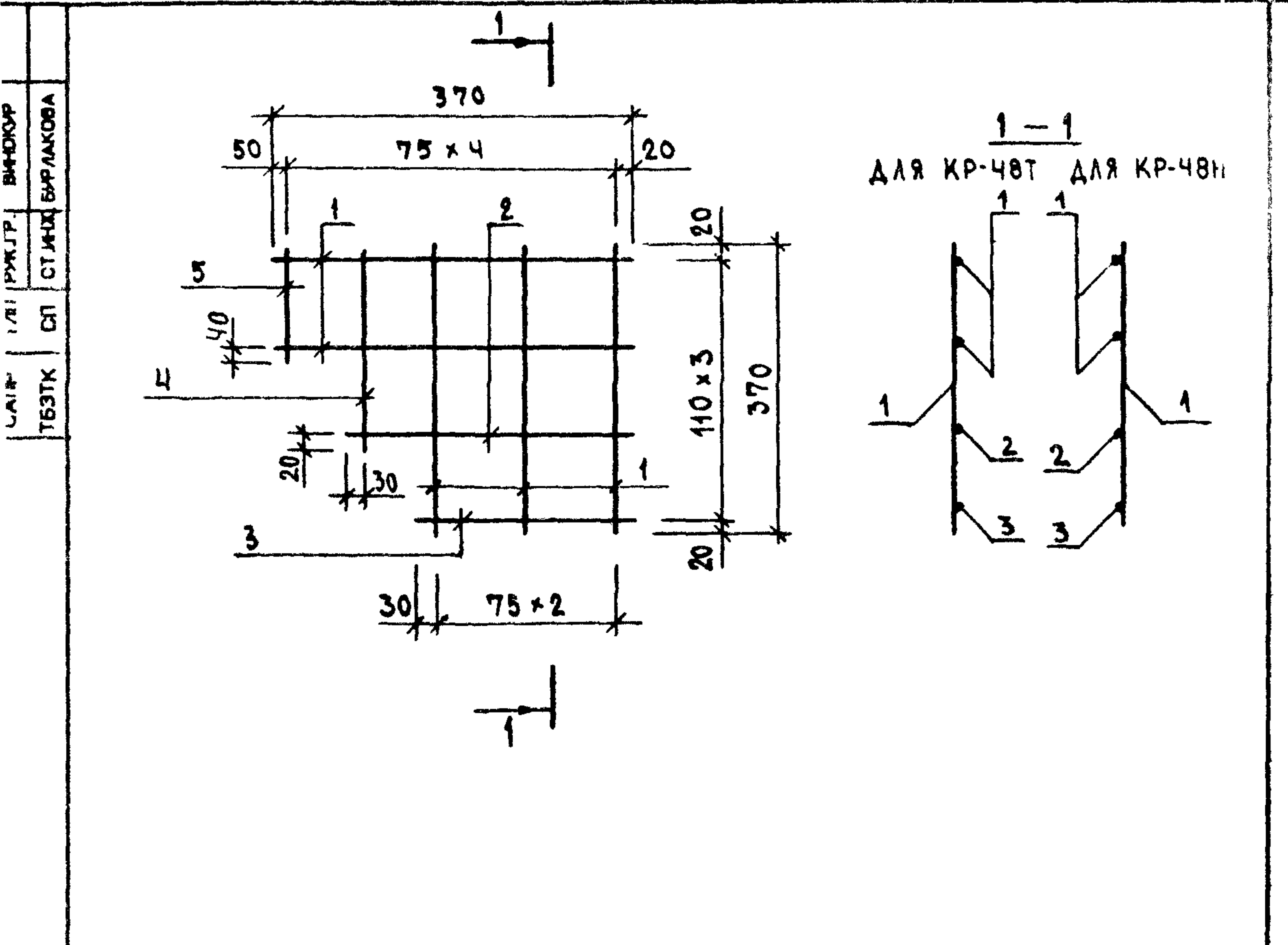


МАРКА ИЗДЕЛИЯ	ПОЗ.	СЕЧЕНИЕ ММ	ДЛИНА ММ	КОЛ.	МАССА, КГ		
					ПОЗ.	ВСЕХ	ИЗДЕЛ.
КР-45	1	Φ4ВРІ	950	2	0.09	0.17	0.25
	2	Φ4ВРІ	175	5	0.02	0.08	
КР-46	1	Φ4ВРІ	1550	2	0.14	0.28	0.41
	2	Φ4ВРІ	175	8	0.02	0.13	
КР-47	1	Φ4ВРІ	2760	2	0.25	0.50	0.65
	2	Φ4ВРІ	175	10	0.02	0.16	

АРМАТУРА КЛАССА ВР-І ПО ГОСТ 6727-80

ИМЬ. ПОДЛ.	ПОДПИСЬ И ДАТА	ВЗАИМН.
------------	----------------	---------

НАЧ.ОТД.	ВОЛЬНСКИЙ	<i>[Signature]</i>	1.0904-1/88. 2-6-К23			
И.КОНТР.	ВАСИЛЬЕВА	<i>[Signature]</i>				
ГЛ.КОНСТ	ШАЦ	<i>[Signature]</i>	КАРКАСЫ КР-45, КР-46, КР-47	СТАДИЯ	ЛИСТ	ЛИСТОВ
Г И П	ОСТРОВА	<i>[Signature]</i>		Р		1
Г И П	ОСИНА	<i>[Signature]</i>		ЦНИИЭП ТОРГОВО-ВЫТОВЫХ ЗДАНИЙ И ТУРИСТСКИХ КОМПЛЕКСОВ		
ПРОВЕР.	НОСОВА	<i>[Signature]</i>				
РАЗРАБ.	ПТИЦЫНА	<i>[Signature]</i>				

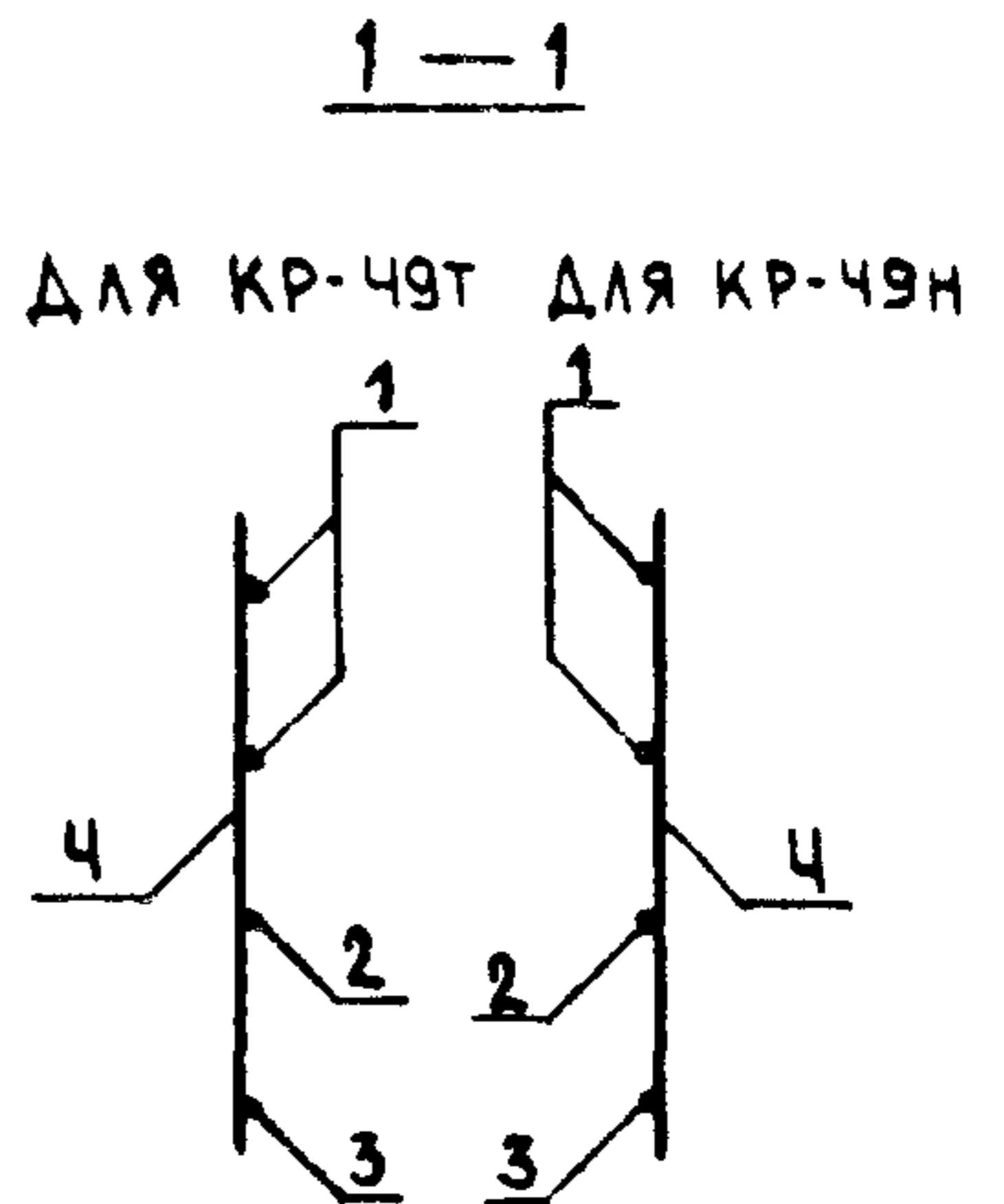
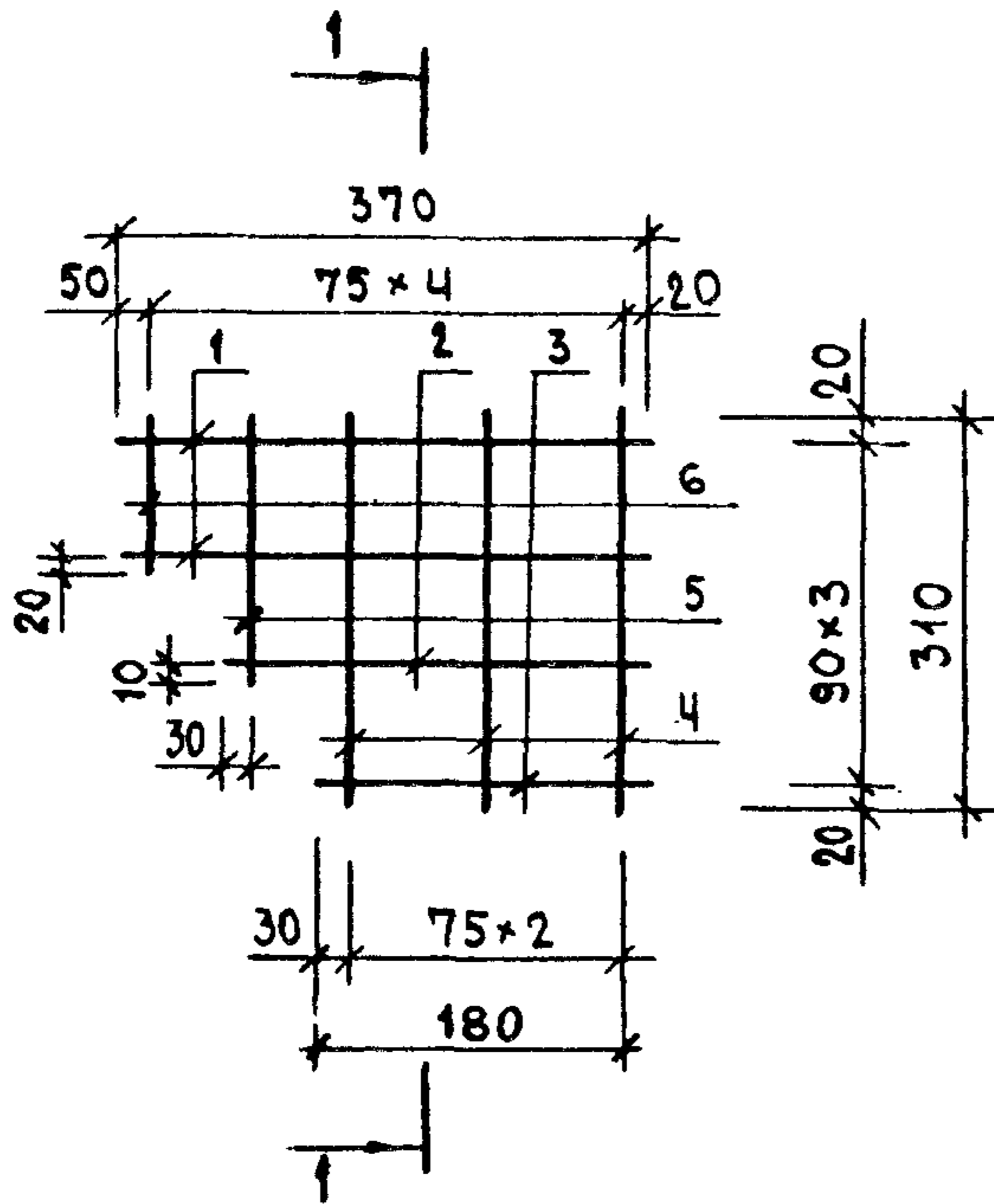


МАРКА ИЗДЕЛИЯ	ПОЗ.	СЕЧЕНИЕ ММ	ДЛИНА ММ	КОЛ.	МАССА, КГ		
					ПОЗ.	ВСЕХ	ИЗДЕЛ.
КР-48Т КР-48Н	1	∅4ВРІ	370	5	0.03	0.17	0.26
	2	∅4ВРІ	275	1	0.02	0.02	
	3	∅4ВРІ	200	1	0.02	0.02	
	4	∅4ВРІ	260	1	0.02	0.02	
	5	∅4ВРІ	170	2	0.02	0.03	

АРМАТУРА КЛАССА ВРІ ПО ГОСТ 8727-80

НАЧ.ОТД.	ВОЛЫНСКИЙ	<i>[Signature]</i>	1.090.1-1/88. 2-6-К24	СТАДИЯ	ЛИСТ	ЛИСТОВ
Н.КОНТР.	ВАСИЛЬЕВА	<i>[Signature]</i>				
ГЛ.КОНСТ.	ШАЦ	<i>[Signature]</i>	КАРКАСЫ КР-48Т, КР-48Н	Р		1
Г И П	ОСТРОВА	<i>[Signature]</i>		ЦНИИЭП		
Г И П	ОСИНА	<i>[Signature]</i>		ТОРГОВО-ВЫТОВОК ЗДАНИЯ И ТУРИСТСКИХ КОМПЛЕКСОВ		
ПРОВЕР.	НОСОВА	<i>[Signature]</i>				
РАЗРАБ.	ПТИЦЫНА	<i>[Signature]</i>				

САПР	ТЛП	РЖГР.	ВИНОКУР
ТБЭТК	СП	СТ.ИЖ.	БРАКОВА



МАРКА ИЗДЕЛИЯ	ПОЗ.	СЕЧЕНИЕ ММ	ДЛИНА ММ	КОЛ.	МАССА, КГ		
					ПОЗ.	ВСЕХ	ИЗДЕЛ.
КР-49Т КР-49Н	1	∅4ВРІ	370	2	0.03	0.07	0.22
	2	∅4ВРІ	275	1	0.02	0.02	
	3	∅4ВРІ	200	1	0.02	0.02	
	4	∅4ВРІ	310	3	0.03	0.08	
	5	∅4ВРІ	210	1	0.02	0.02	
	6	∅4ВРІ	130	1	0.01	0.01	

АРМАТУРА КЛАССА ВРІ ПО ГОСТ 6727-80

ИЖ. ПОДА.	ПОДПИСЬ И ДАТА	ВЗАИМ.ИЖ.	
	НАЧ.ОТД.	ВОЛЫНСКИЙ	
	И.КОНТР.	ВАСИЛЬЕВА	
	ГЛ.КОНСТ.	ШАЦ	
	Г И П	ОСТРОВА	
	Г И П	ОСИНА	
	ПРОВЕР.	НОСОВА	
	РАЗРАБ.	ПТИЦЫНА	

1.090.1-1/88. 2-6-К25

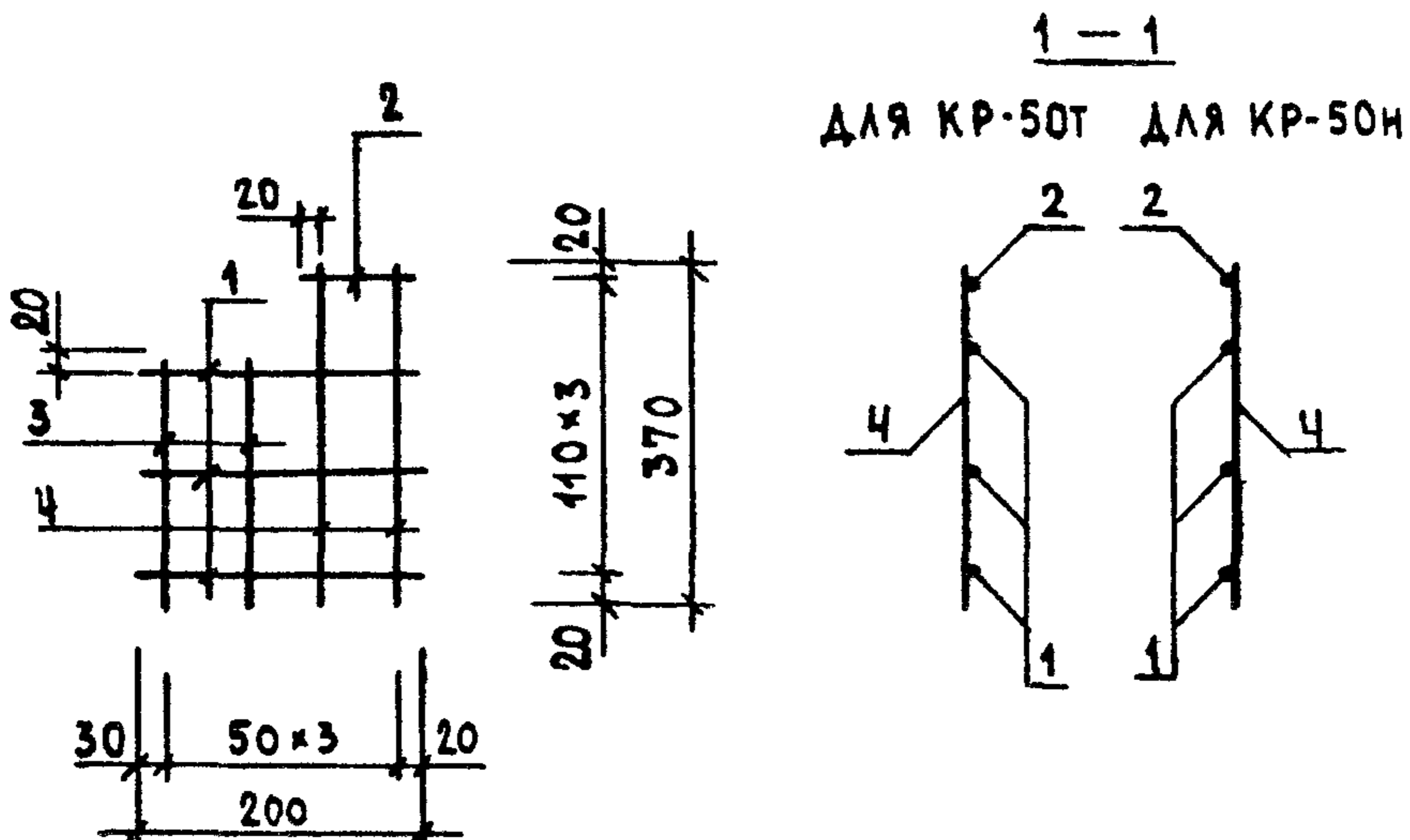
КАРКАСЫ
КР-49Т, КР-49Н

СТАДИЯ	ЛИСТ	ЛИСТОВ
Р		1
ЦНИИЭП ТОРГОВО-ВЫТОВЫХ ЗДАНИЙ И ТУРИСТОК КОМПЛЕКСОВ		

23784 33

ФОРМАТ А4

ИЛИ РЖ.Р. ВМКОР
СТ.И.И.И. ВРЛАКОВА
СП
ТВЗТК

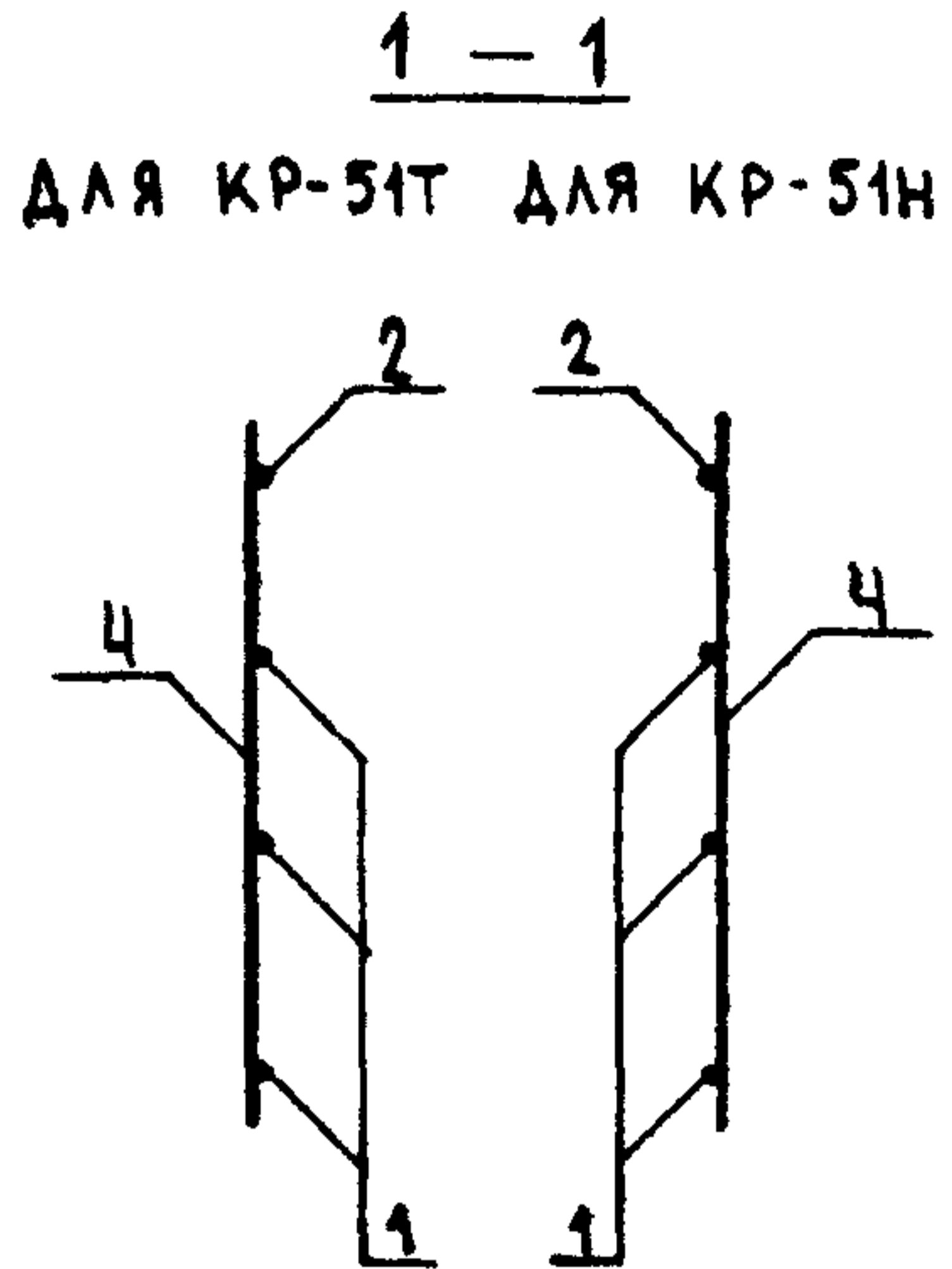
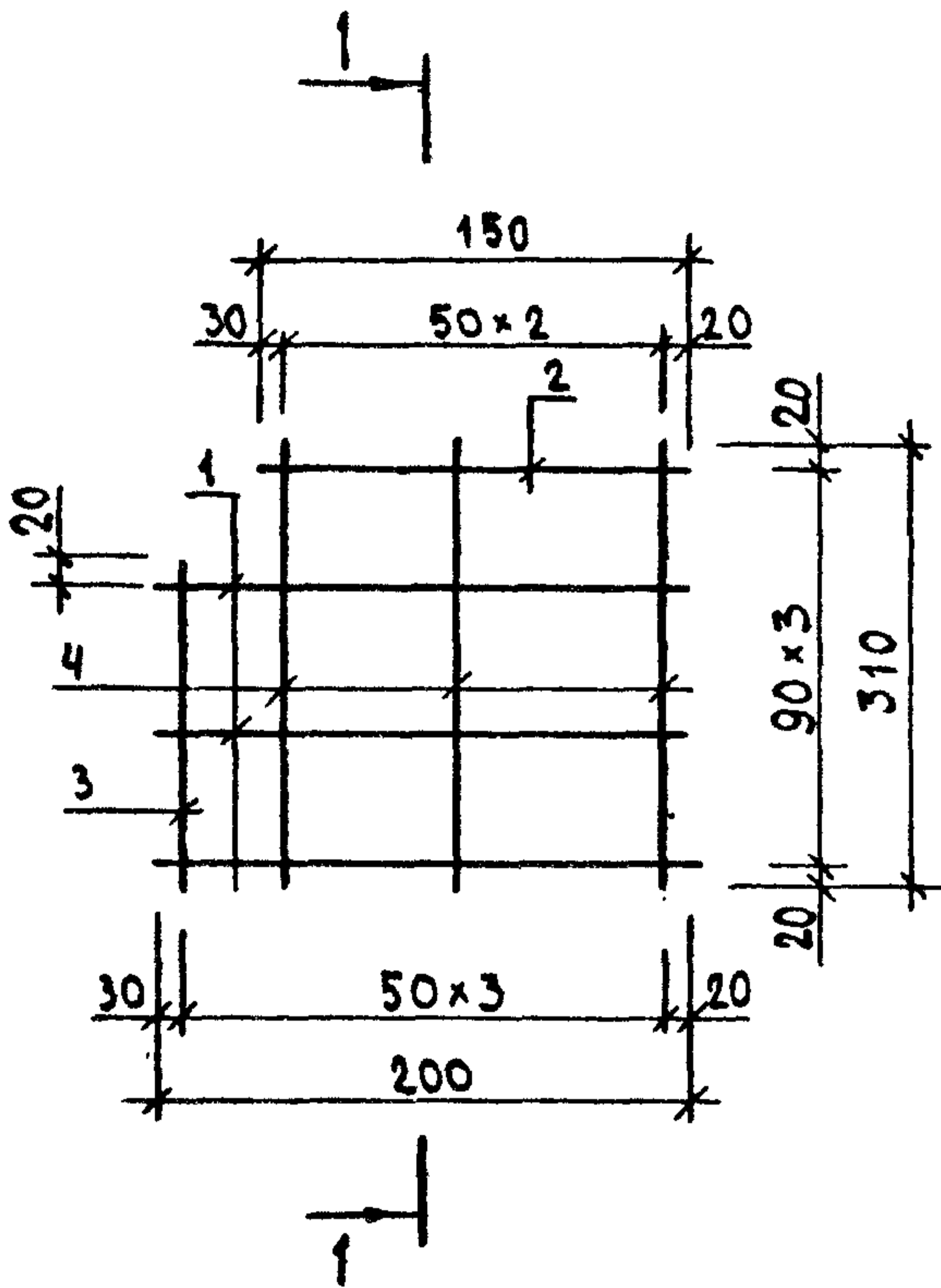


МАРКА ИЗДЕЛИЯ	ПОЗ.	СЕЧЕНИЕ мм	ДЛИНА мм	КОЛ.	МАССА, КГ		
					ПОЗ.	ВСЕХ	ИЗДЕЛ.
КР-50Т КР-50Н	1	∅4ВРІ	200	3	0.02	0.05	0.18
	2	∅4ВРІ	90	1	0.01	0.01	
	3	∅4ВРІ	260	2	0.02	0.05	
	4	∅4ВРІ	370	2	0.03	0.07	

АРМАТУРА КЛАССА ВРІ ПО ГОСТ 8727-80

НАЧ.ОТД.	ВОЛЫНСКИЙ	<i>[Signature]</i>	1.090.1-1/88. 2-6-K26	СТАДИЯ	ЛИСТ	ЛИСТОВ
И.КОНТР.	ВАСИЛЬЕВА	<i>[Signature]</i>		Р		1
ГЛ.КОНСТ	ШАЦ	<i>[Signature]</i>	КАРКАСЫ КР-50Т, КР-50Н	ЦНИИЭП ТОРГОВО- ВЫТОВЫХ ЗДАНИЙ И ТУРИСТСКИХ КОМПЛЕКСОВ		
Г И П	ОСТРОВА	<i>[Signature]</i>				
Г И П	ОСИНА	<i>[Signature]</i>				
ПРОВЕР.	НОСОВА	<i>[Signature]</i>				
РАЗРАБ.	ПТИЦЫНА	<i>[Signature]</i>				

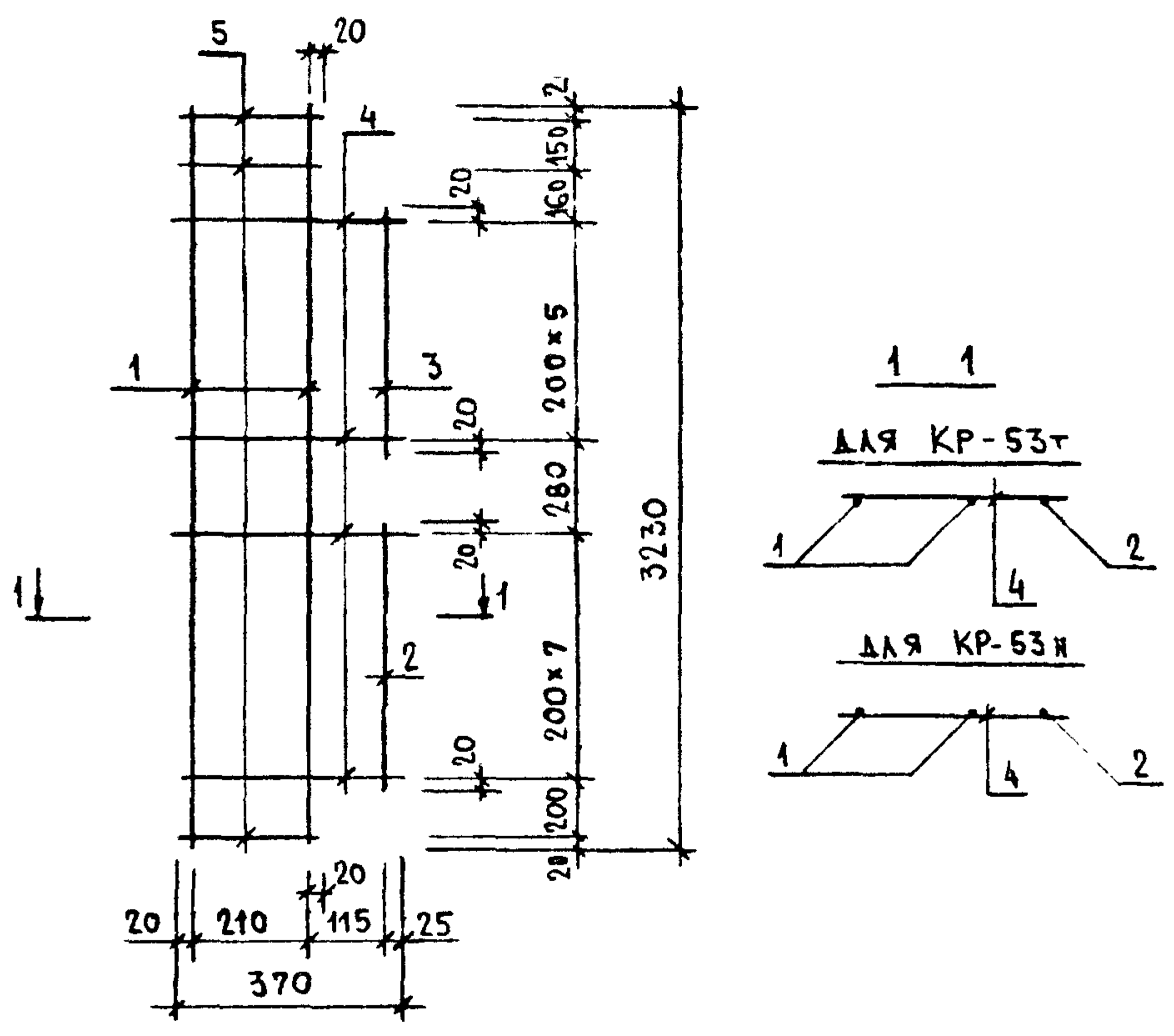
СП
СТ.И.И.И.
БР.Л.А.К.О.В.А.
ТБЭТК



МАРКА ИЗДЕЛИЯ	ПОЗ.	СЕЧЕНИЕ ММ	ДЛИНА ММ	КОЛ.	МАССА, КГ		
					ПОЗ.	ВСЕХ	ИЗДЕЛ.
КР-51Т КР-51Н	1	∅4ВРІ	200	3	0.02	0.05	0.17
	2	∅4ВРІ	150	1	0.01	0.01	
	3	∅4ВРІ	220	1	0.02	0.02	
	4	∅4ВРІ	310	3	0.03	0.08	

АРМАТУРА КЛАССА ВРІ ПО ГОСТ 6727-80

НАЧ.ОТД.	ВОЛЫНСКИЙ		1.0901-1/88. 2-6-K27			
И.КОНТР.	ВАСИЛЬЕВА					
ГЛ.КОНСТ.	ШАЦ		КАРКАСЫ КР-51Т, КР-51Н	СТАДИЯ	ЛИСТ	ЛИСТОВ
Г И П	ОСТРОВА			Р		1
Г И П	ОСИНА			ЦНИИЭП ТОРГОВО-ВЫТОВЫХ ЗДАНИЙ И ТЯРИСТОРОК КОМПЛЕКСОВ		
ПРОВЕР.	НОСОВА					
РАЗРАБ.	ПТИЦЫНА					

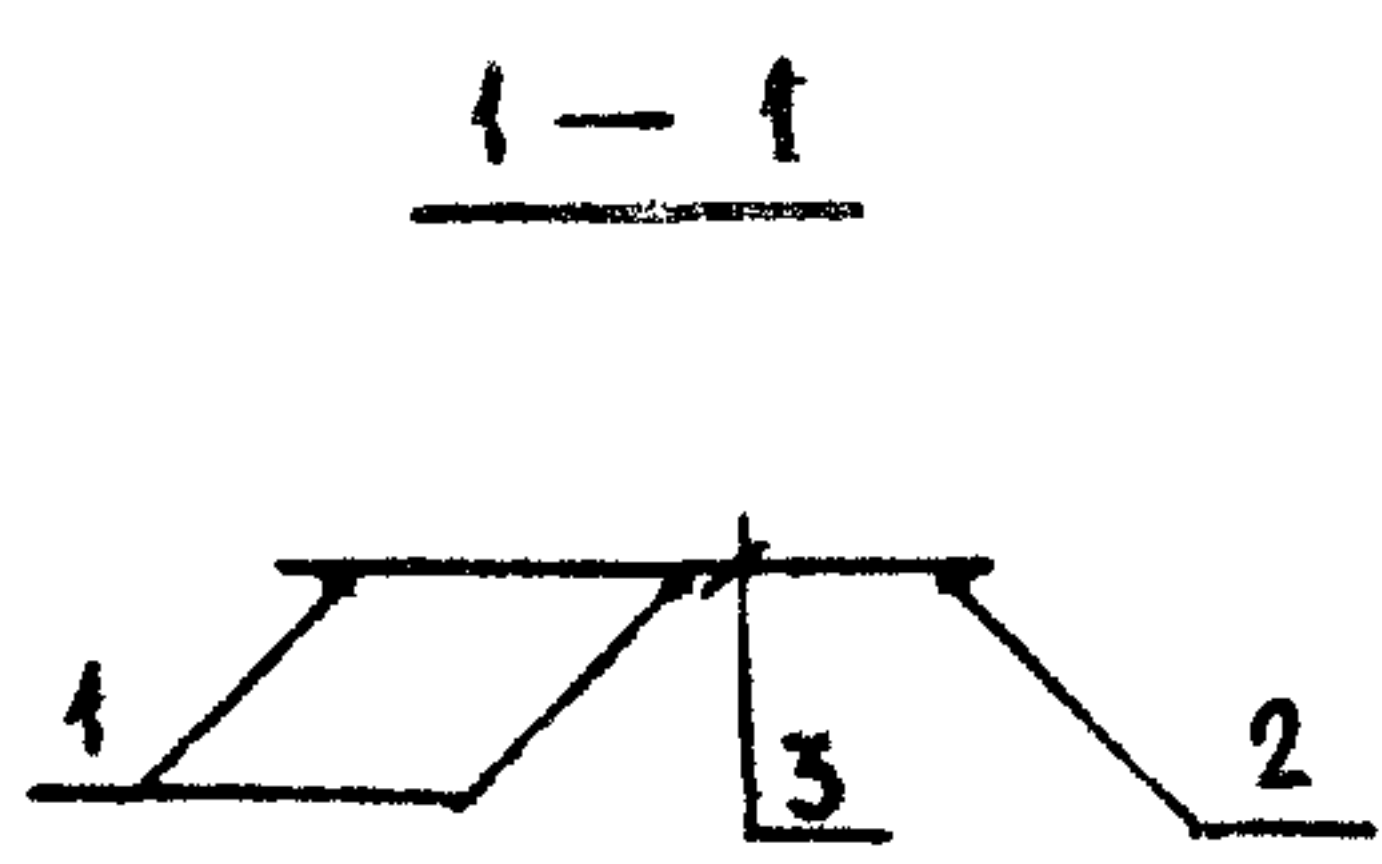
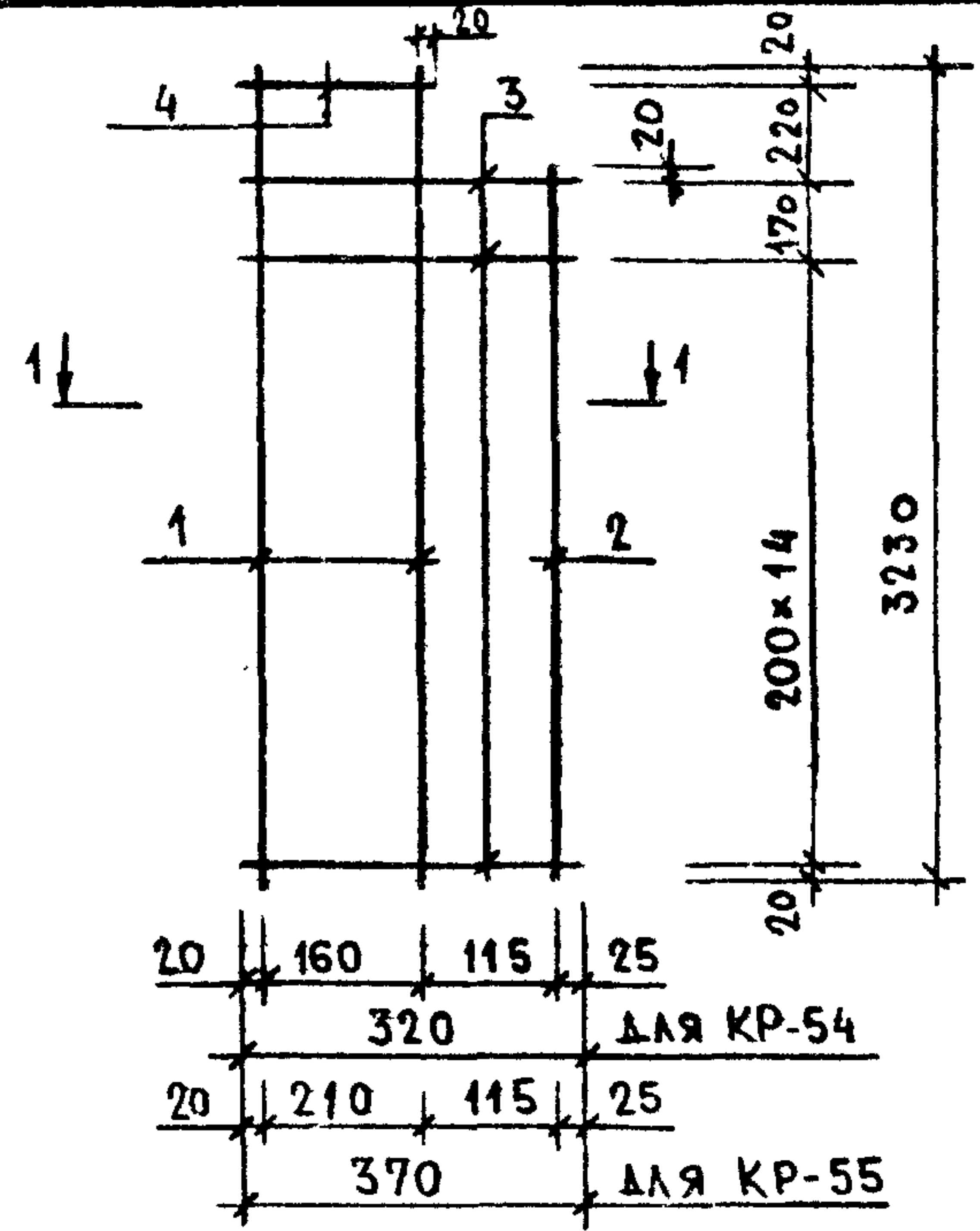


МАРКА ИЗДЕЛИЯ	ПОЗ.	СЕЧЕНИЕ мм	ДЛИНА мм	КОЛ.	МАССА, КГ		
					ПОЗ.	ВСЕХ	ИЗДЕЛ.
КР-53Т КР-53Н	1	Ø6AIII	3230	2	0.72	1.43	2.52
	2	Ø6AIII	1440	1	0.32	0.32	
	3	Ø6AIII	1040	1	0.23	0.23	
	4	Ø4BPI	370	14	0.03	0.47	
	5	Ø4BPI	250	3	0.02	0.07	

АРМАТУРА КЛАССА А-III ПО ГОСТ 5781-82
 АРМАТУРА КЛАССА ВР-I ПО ГОСТ 8727-80

НАЧ.ОТД.	ВОЛЫНСКИЙ	<i>[Signature]</i>	1.090.1-1/88. 2-6-K29	КАРКАСЫ КР-53Т, КР-53Н	СТАДИЯ	ЛИСТ	ЛИСТОВ
Н.КОНТР.	ВАСИЛЬЕВА	<i>[Signature]</i>			Р		1
ГЛ.КОНСТ.	ЩАЦ	<i>[Signature]</i>	ЦНИИЭП ТОРГОВО-ВЫТОВОК ЗДАНИЙ И ТУРИСТСКИХ КОМПЛЕКСОВ				
Г И П	ОСТРОВА	<i>[Signature]</i>					
Г И П	ОСИНА	<i>[Signature]</i>					
ПРОВЕР.	ПТИЦЫНА	<i>[Signature]</i>					
РАЗРАБ.	НОСОВА	<i>[Signature]</i>					

САПР	ТАП	РАЖ.ГР.	ВИНОУР
ТВЗТК	СП	СТ.ИЖ	БЫРЛАКОВА



20	160	115	25	
				320
				ДЛЯ КР-54
20	210	115	25	
				370
				ДЛЯ КР-55

МАРКА ИЗДЕЛИЯ	ПОЗ.	СЕЧЕНИЕ ММ	ДЛИНА ММ	КОЛ.	МАССА, КГ		
					ПОЗ.	ВСЕХ	ИЗДЕЛ.
КР-54	1	Φ6AIII	3230	2	0.72	1.43	2.58
	2	Φ6AIII	3010	1	0.67	0.67	
	3	Φ4BPI	320	16	0.03	0.46	
	4	Φ4BPI	200	1	0.02	0.02	
КР-55	1	Φ6AIII	3230	2	0.72	1.43	2.66
	2	Φ6AIII	3010	1	0.67	0.67	
	3	Φ4BPI	370	16	0.03	0.53	
	4	Φ4BPI	250	1	0.02	0.02	

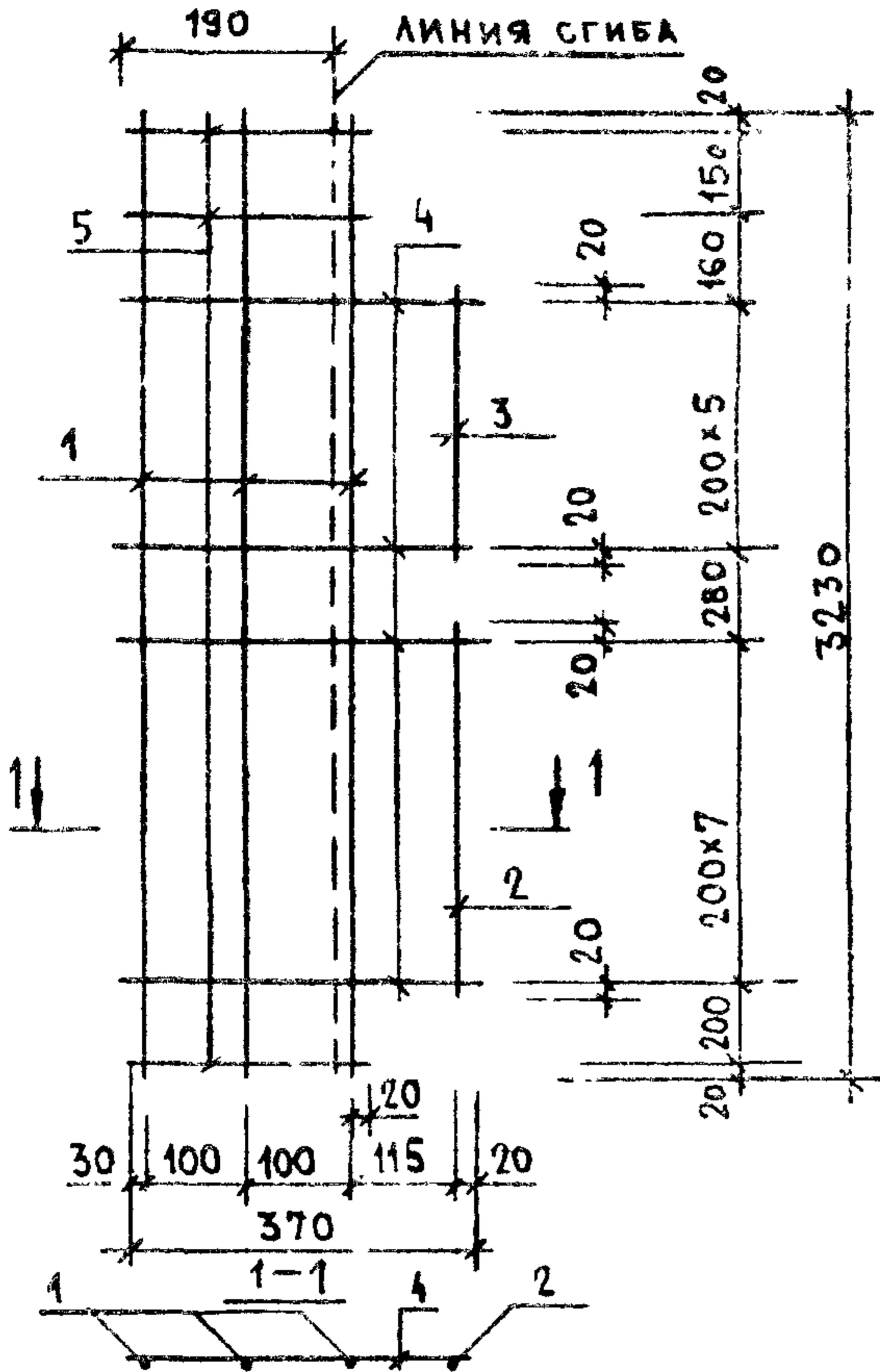
АРМАТУРА КЛАССА А-III ПО ГОСТ 5781-82
 АРМАТУРА КЛАССА ВР-I ПО ГОСТ 6727-80

ИЖ. ПОДА.	ПОДПИСЬ И ДАТА	ВЗАИМ.ИЖ.
-----------	----------------	-----------

НАЧ.ОТД.	ВОЛЬНСКИЙ	<i>[Signature]</i>
И.КОНТР.	ВАСИЛЬЕВА	<i>[Signature]</i>
ГЛ.КОНСТ.	ШАЦ	<i>[Signature]</i>
Г И П	ОСТРОВА	<i>[Signature]</i>
Г И П	ОСИНА	<i>[Signature]</i>
ПРОВЕР.	ПТИЦЫНА	<i>[Signature]</i>
РАЗРАБ.	НОСОВА	<i>[Signature]</i>

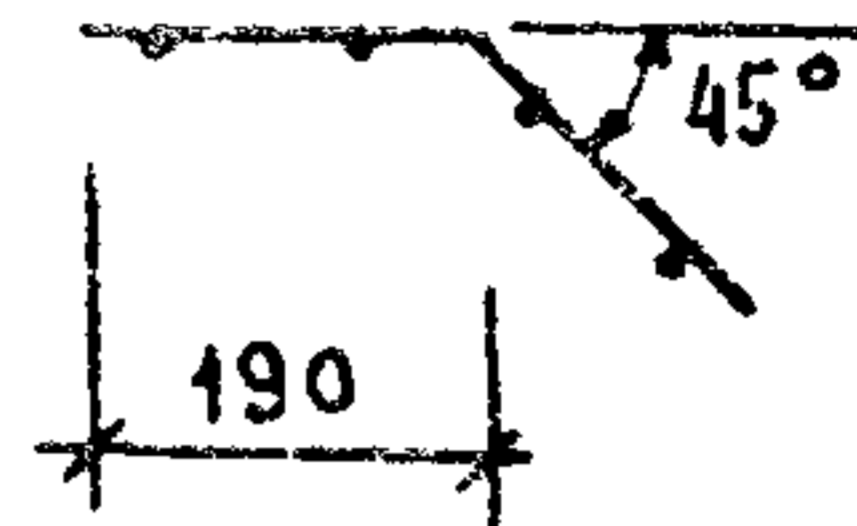
1.080.1-1/88. 2-6-К30		
КАРКАСЫ		
КР-54, КР-55		
СТАДИЯ	ЛИСТ	ЛИСТОВ
Р		1
ЦНИИЭП		
ТОРГОВО-ВЫТОВОК ЗДАНИЯ И ТИРИСТОРИК КОМПЛЕКСОВ		

САПР	ТАП	РУЖ.ГР.	ВИНОКУР
ТБЭТК	СП	СТ.И.Х.	БЫРЛАКОВА



В СОГНУТОМ ВИДЕ

ДЛЯ КР-56Т



ДЛЯ КР-56Н



МАРКА ИЗДЕЛИЯ	ПОЗ.	СЕЧЕНИЕ ММ	ДЛИНА ММ	КОЛ.	МАССА, КГ		
					ПОЗ.	ВСЕХ	ИЗДЕЛ.
КР-56Т КР-56Н	1	Ø6AIII	3230	3	0.72	2.15	3.24
	2	Ø6AIII	1440	1	0.32	0.32	
	3	Ø6AIII	1040	1	0.23	0.23	
	4	Ø4BPI	370	14	0.03	0.47	
	5	Ø4BPI	250	3	0.02	0.07	

АРМАТУРА КЛАССА А-III ПО ГОСТ 5781-82

АРМАТУРА КЛАССА ВР-I ПО ГОСТ 8727-80

ИЗМ. ПОДЛ. ПОДПИСЬ И ДАТА

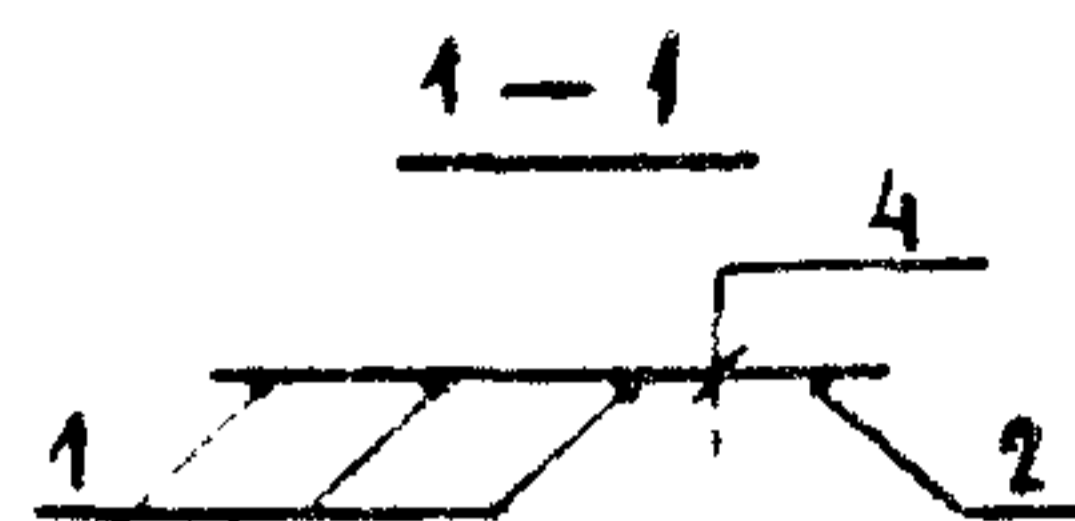
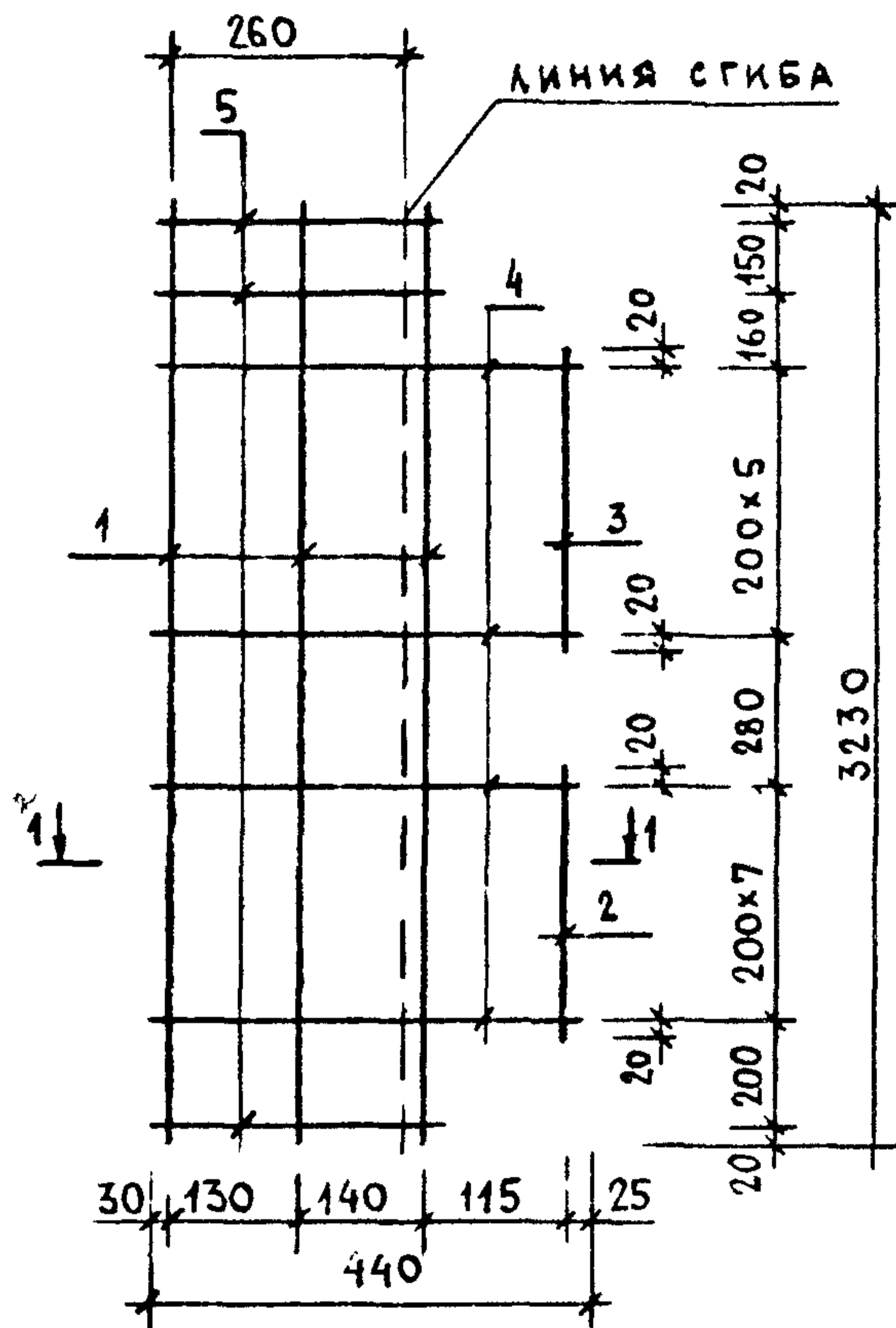
НАЧ.ОТД.	ВОЛЫНСКИЙ	<i>[Signature]</i>
Н.КОНТР.	ВАСИЛЬЕВА	<i>[Signature]</i>
ГЛ.КОНСТ.	ШАЦ	<i>[Signature]</i>
Г И П	ОСТРОВА	<i>[Signature]</i>
Г И П	ОСИНА	<i>[Signature]</i>
ПРОВЕР.	ПТИЦЫНА	<i>[Signature]</i>
РАЗРАБ.	НОСОВА	<i>[Signature]</i>

1.090.1-1/88. 2-Б-КЭ1

КАРКАСЫ
КР-56Т, КР-56Н

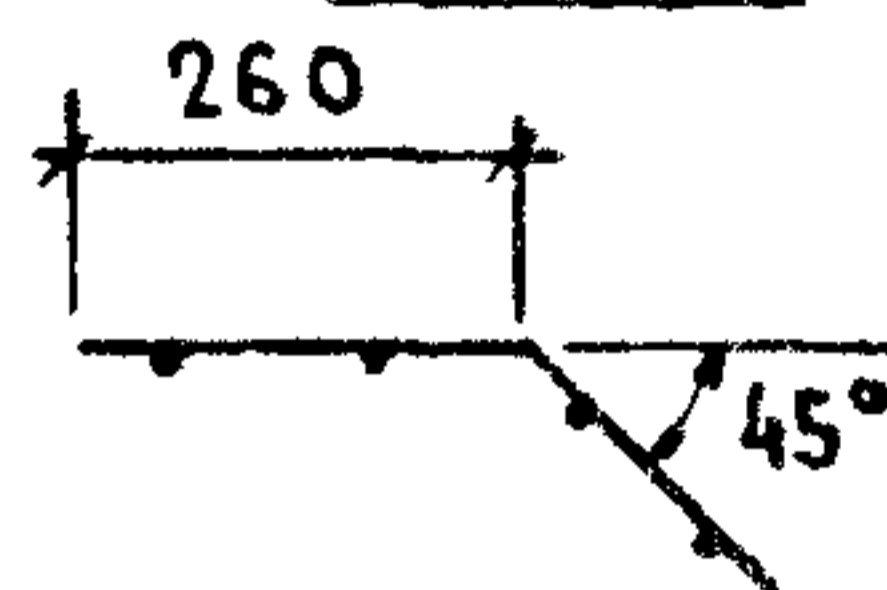
СТАДИЯ	ЛИСТ	ЛИСТОВ
Р		1
ЦНИИЭП ТОРГОВО-ЭЛЕКТРОН ЭЛЕКТРОН И ТИРИСТОРЫ КОМПЛЕКСОВ		

САПР	Т/П	Р/Ж.ГР.	ВИНОКУР
ТБЗТК	СП	СТ.И.И.Х.	БЫРЛАКОВА

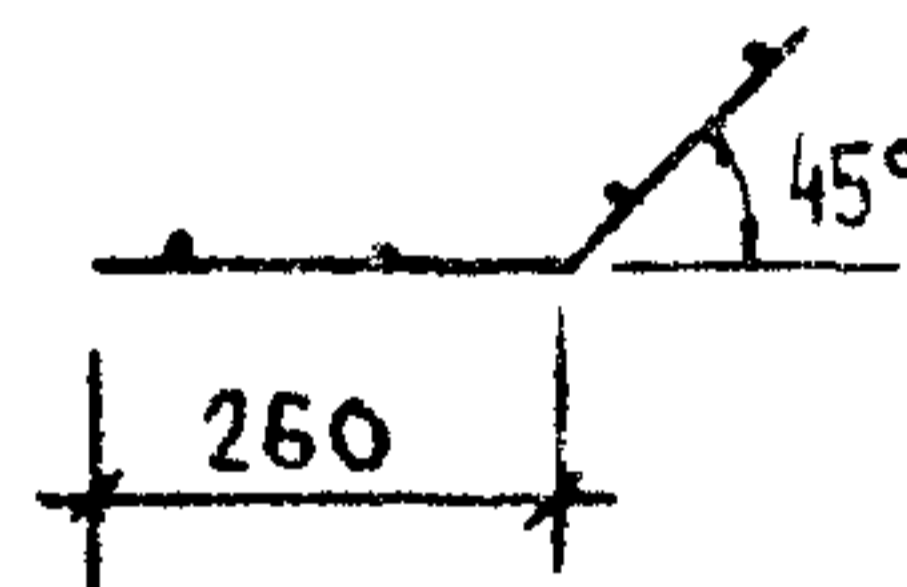


В СОГНУТОМ ВИДЕ

ДЛЯ КР-57Т



ДЛЯ КР-57Н



МАРКА ИЗДЕЛИЯ	ПОЗ.	СЕЧЕНИЕ мм	ДЛИНА мм	КОЛ.	МАССА, КГ		
					ПОЗ.	ВСЕХ	ИЗДЕЛ.
КР-57Т КР-57Н	1	Ø6AIII	3230	3	0.72	2.15	3.34
	2	Ø6AIII	1440	1	0.32	0.32	
	3	Ø6AIII	1040	1	0.23	0.23	
	4	Ø4BPI	440	14	0.04	0.55	
	5	Ø4BPI	320	3	0.03	0.09	

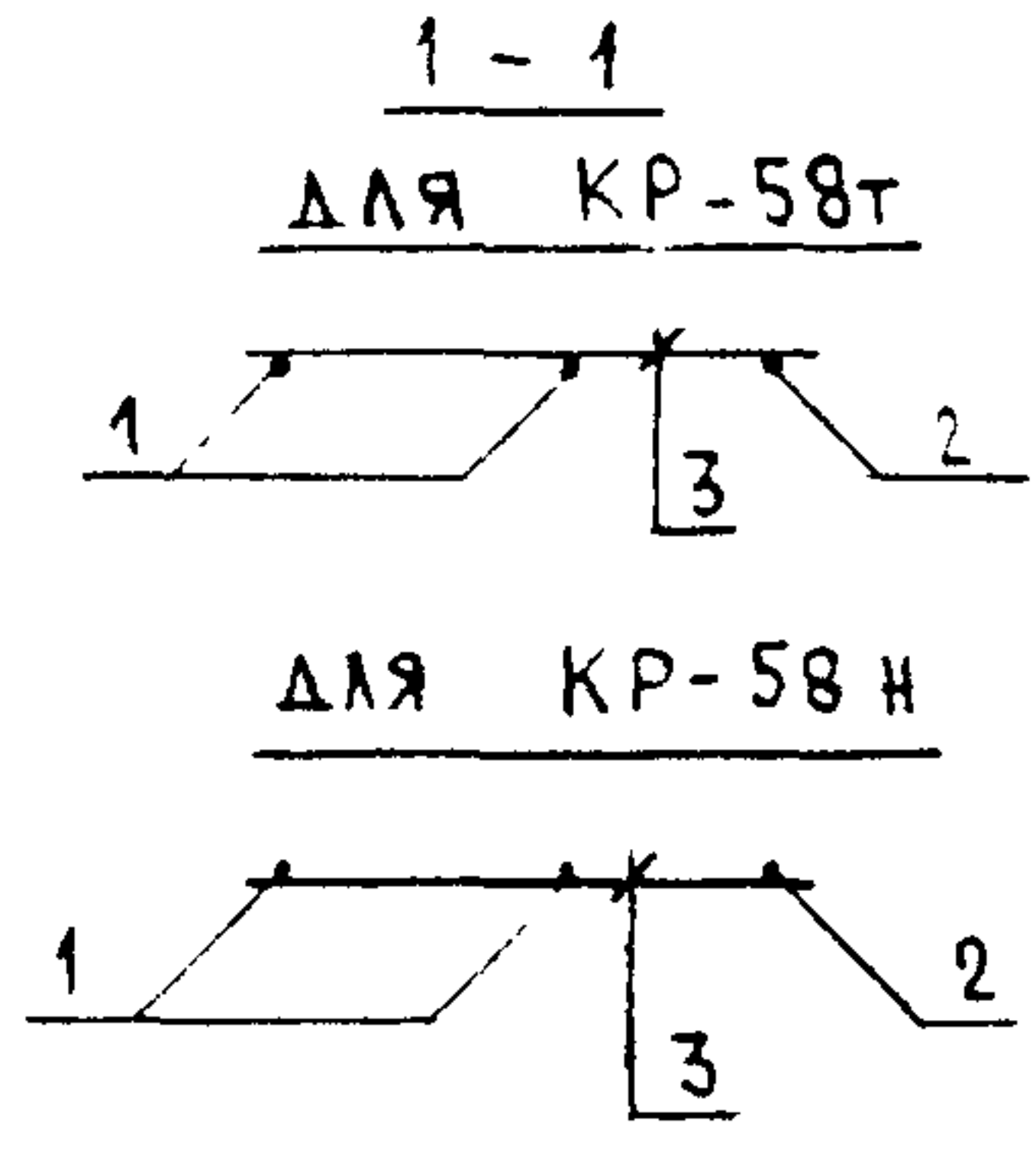
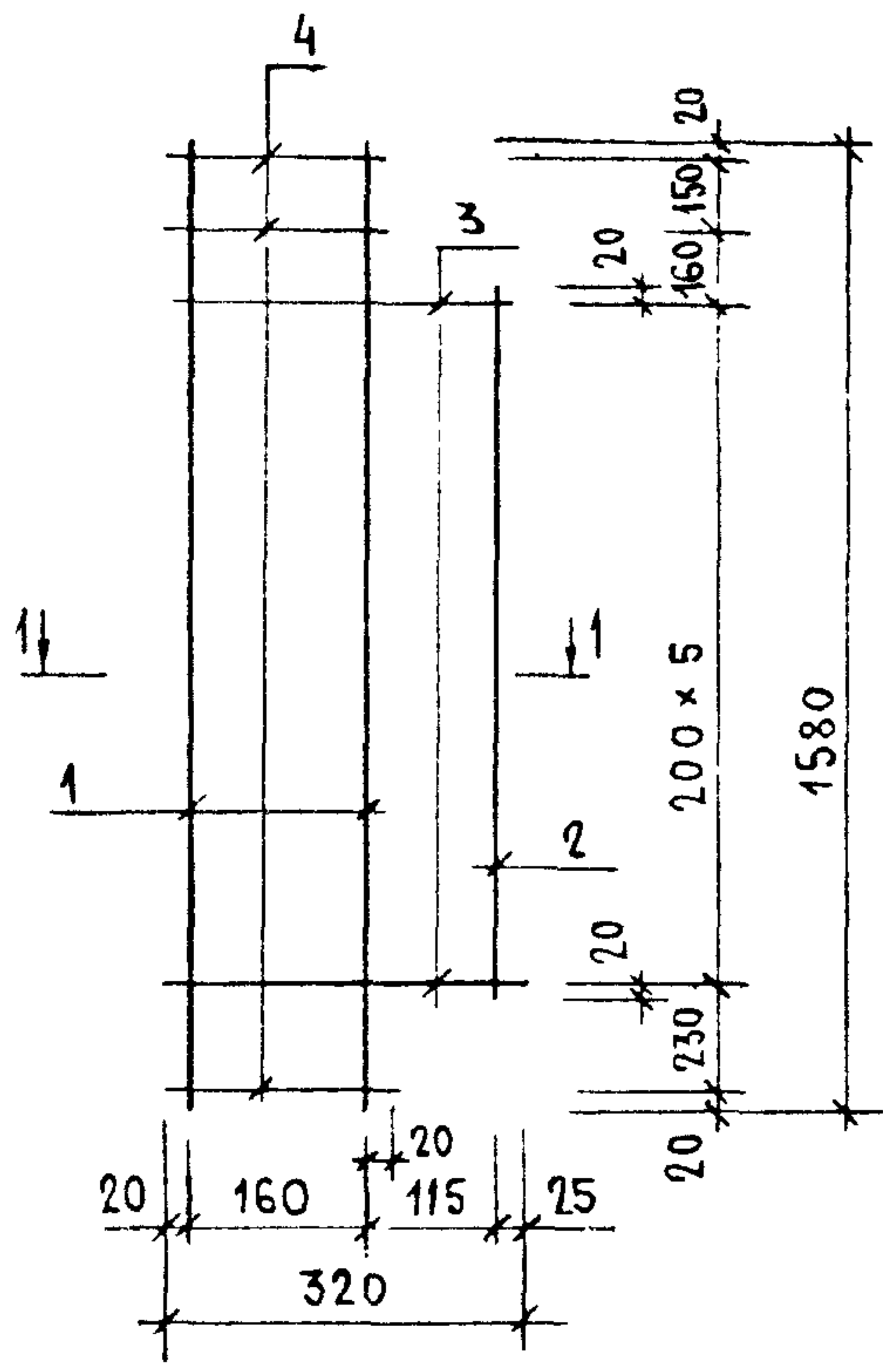
АРМАТУРА КЛАССА А-III ПО ГОСТ 5781-82

АРМАТУРА КЛАССА ВР-I ПО ГОСТ 8727-80

НАЧ.ОТД.	ВОЛЬНСКИЙ	<i>[Signature]</i>	1.090.1-1/88. 2-6-К32	СТАДИЯ	ЛИСТ	ЛИСТОВ
И.КОНТР.	ВАСИЛЬЕВА	<i>[Signature]</i>				
ГЛ.КОНСТ.	ЩАЦ	<i>[Signature]</i>	КАРКАСЫ КР-57Т, КР-57Н	P		1
Г И П	ОСТРОЗА	<i>[Signature]</i>		ЦНИИЭП	ТОРГОВО- ВЫТОВАК ЗДАНИЯ И ТУРИСТСКИЕ КОМПЛЕКСЫ	
Г И П	ОСИНА	<i>[Signature]</i>				
ПРОВЕР.	ПТИЦЫНА	<i>[Signature]</i>				
РАЗРАБ.	НОСОВА	<i>[Signature]</i>				

23784 40

САПР	ТАП	РУЖ.ГР	ВИНОКУР
ТБЗТК	СП	СТ.ИЖ	БЫРЛАКОВА



МАРКА ИЗДЕЛИЯ	ПОЗ.	СЕЧЕНИЕ ММ	ДЛИНА ММ	КОЛ.	МАССА, КГ		
					ПОЗ.	ВСЕХ	ИЗДЕЛ.
КР-58Т КР-58Н	1	Φ6AIII	1580	2	0.35	0.70	1.16
	2	Φ6AIII	1040	1	0.23	0.23	
	3	Φ4BPI	320	6	0.03	0.17	
	4	Φ4BPI	200	3	0.02	0.05	

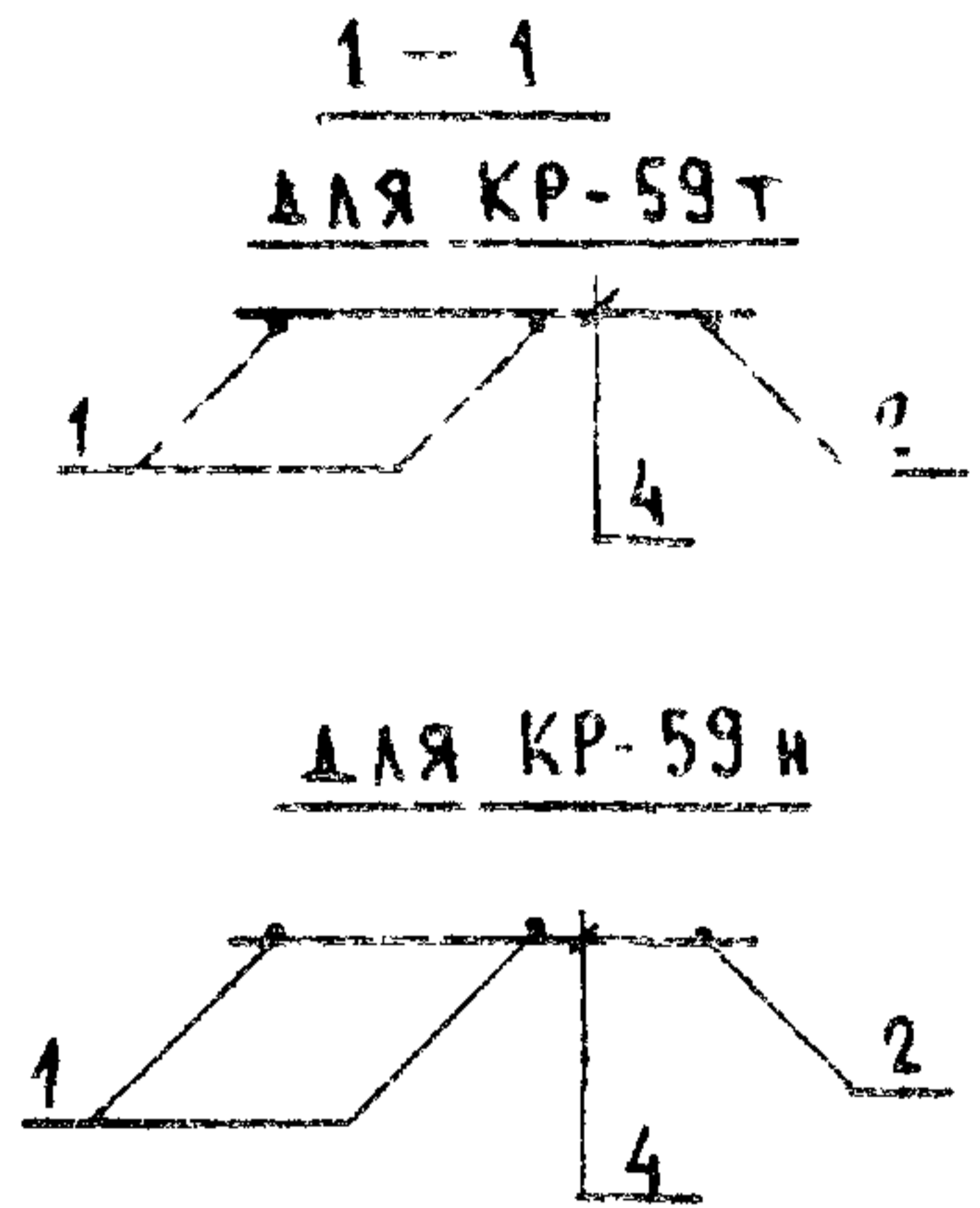
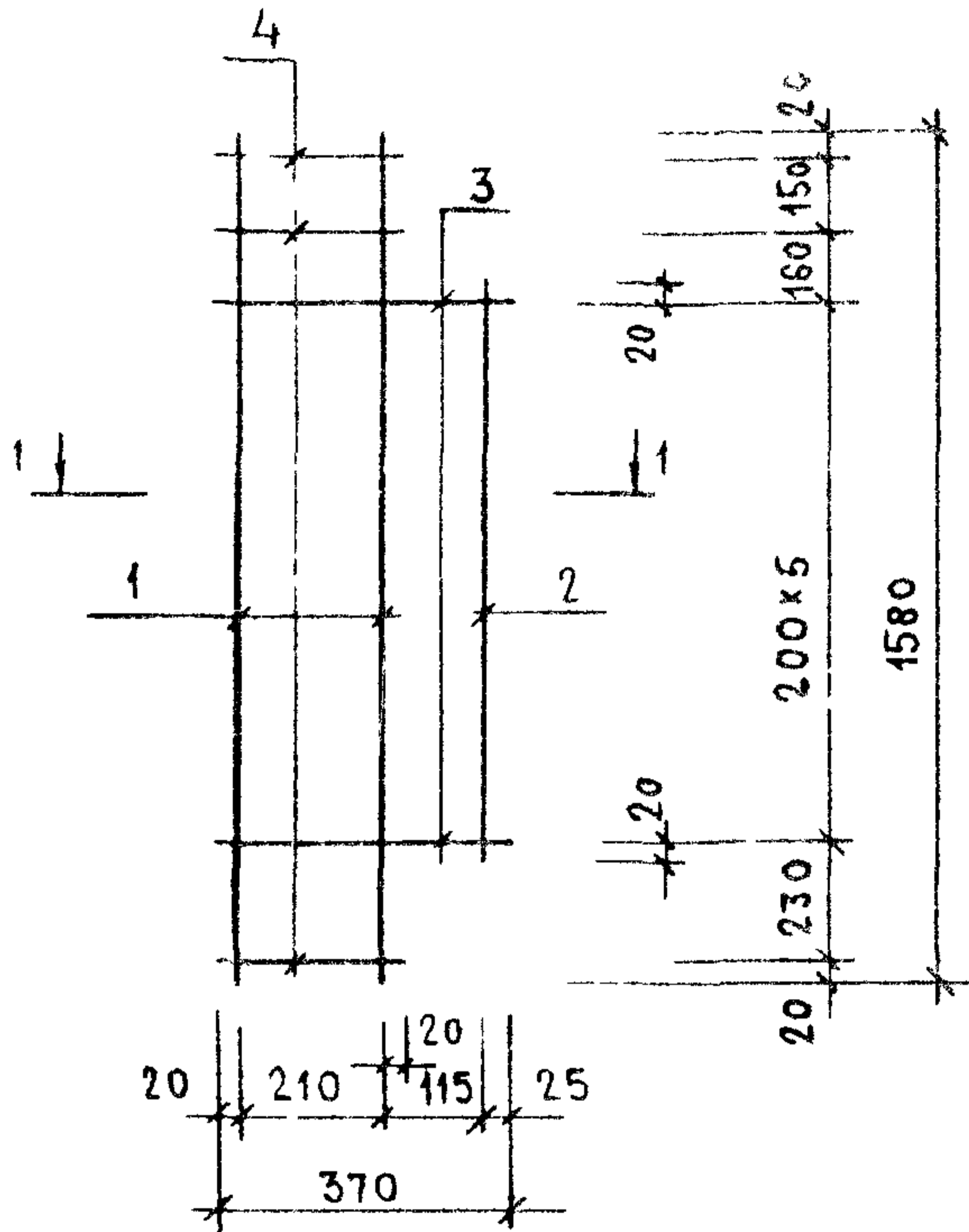
АРМАТУРА КЛАССА А-III ПО ГОСТ 5781-82
 АРМАТУРА КЛАССА ВR-I ПО ГОСТ 8727-80

ИМВ. ПОДА. ПОДПИСЬ И ДАТА. ВЗАИМ.ИВ.

НАЧ.ОТД.	ВОЛЫНСКИЙ	<i>[Signature]</i>
Н.КОНТР.	ВАСИЛЬЕВА	<i>[Signature]</i>
Г.И.П.	ШАЦ	<i>[Signature]</i>
Г.И.П.	ОСТРОВА	<i>[Signature]</i>
Г.И.П.	ОСИНА	<i>[Signature]</i>
ПРОВЕР.	ПТИЦЫНА	<i>[Signature]</i>
РАЗРАБ.	НОСОВА	<i>[Signature]</i>

1.080.1-1/88. 2-6-КЭЭ		
КАРКАСЫ КР-58Т, КР-58Н	СТАДИЯ	ЛИСТ
	Р	1
		ТОРГОВО-БЫТОВЫХ ЗДАНИЯ И ТУРИСТСКИХ КОМПЛЕКСОВ

ВМЧК/СР
 СТ.ИЖХ
 СП
 ТБЗТК



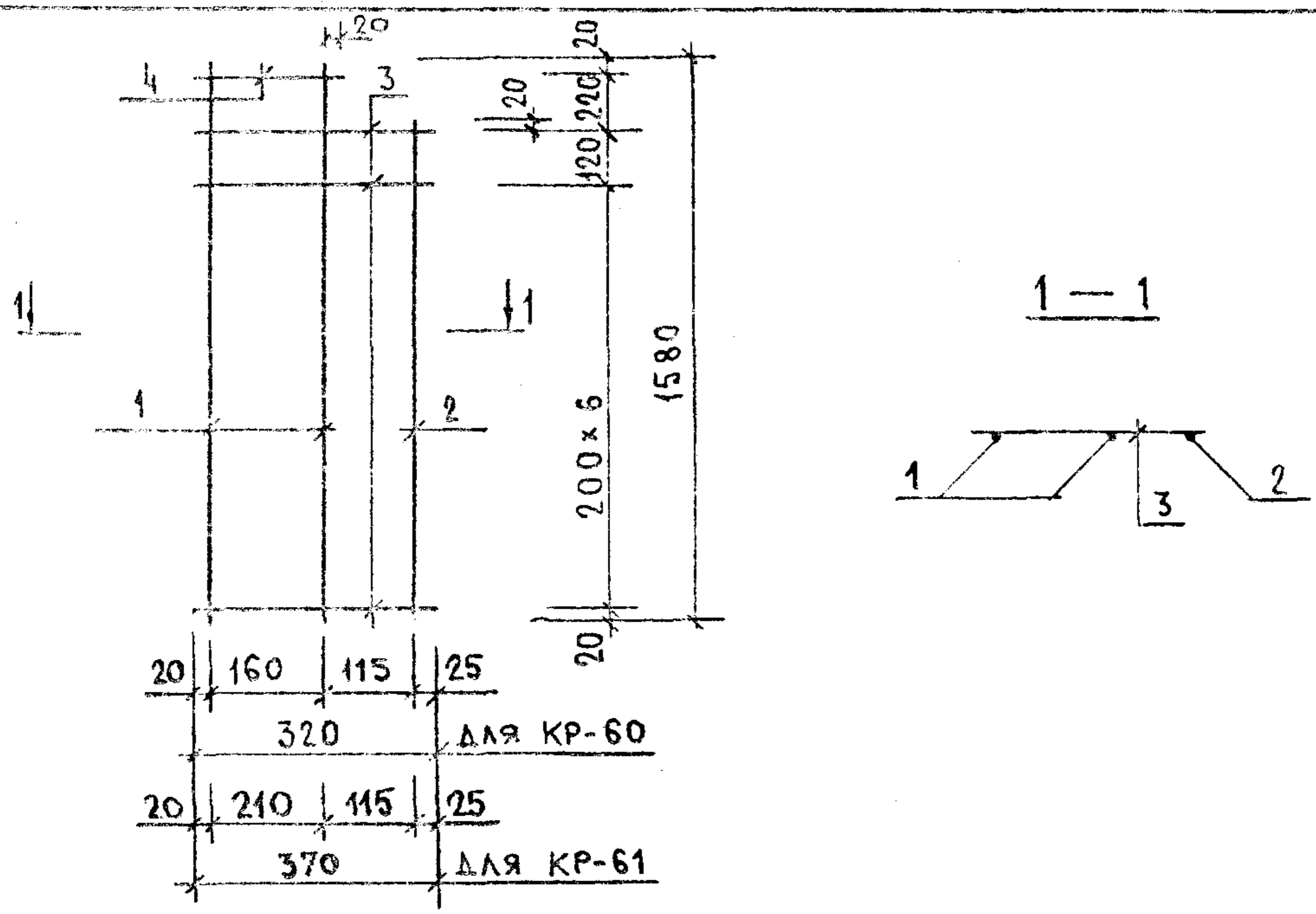
МАРКА ИЗДЕЛИЯ	ПОЗ.	СЕЧЕНИЕ ММ	ДЛИНА ММ	КОЛ.	МАССА, КГ		
					ПОЗ.	ВСЕХ	ИЗДЕЛ.
КР-59Т КР-59Н	1	Ø6AIII	1580	2	0.35	0.70	1.20
	2	Ø6AIII	1040	1	0.23	0.23	
	3	Ø4BPI	370	6	0.03	0.20	
	4	Ø4BPI	250	3	0.02	0.07	

АРМАТУРА КЛАССА А-III ПО ГОСТ 5781-82

АРМАТУРА КЛАССА ВР-I ПО ГОСТ 8727-80

НАЧ.ОТД	ВОЛЫНСКИЙ	<i>[Signature]</i>	1.080.1-1/88. 2-6-К34	СТАДИЯ	ЛИСТ	ЛИСТОВ
Н.КОНТР	ВАСИЛЬЕВА	<i>[Signature]</i>				
ГЛ.КОНСТ	ШАЦ	<i>[Signature]</i>	КАРКАСЫ КР-59Т, КР-59Н	Р		1
Г И П	ОСТРОВА	<i>[Signature]</i>		ЦНИИЭП	ТОРГОВО-БЫТОВЫХ ЗДАНИЯ И ТИПОВЫХ КОМПЛЕКСОВ	
Г И П	ОСИНА	<i>[Signature]</i>				
ПРОВЕР.	ПТИЦЫНА	<i>[Signature]</i>				
РАЗРАБ.	НОСОВА	<i>[Signature]</i>				

САПР Т/П РУК.ГР. ВИНОКУР
 ТБЗТК СП СТИЖК БУРАКОВА



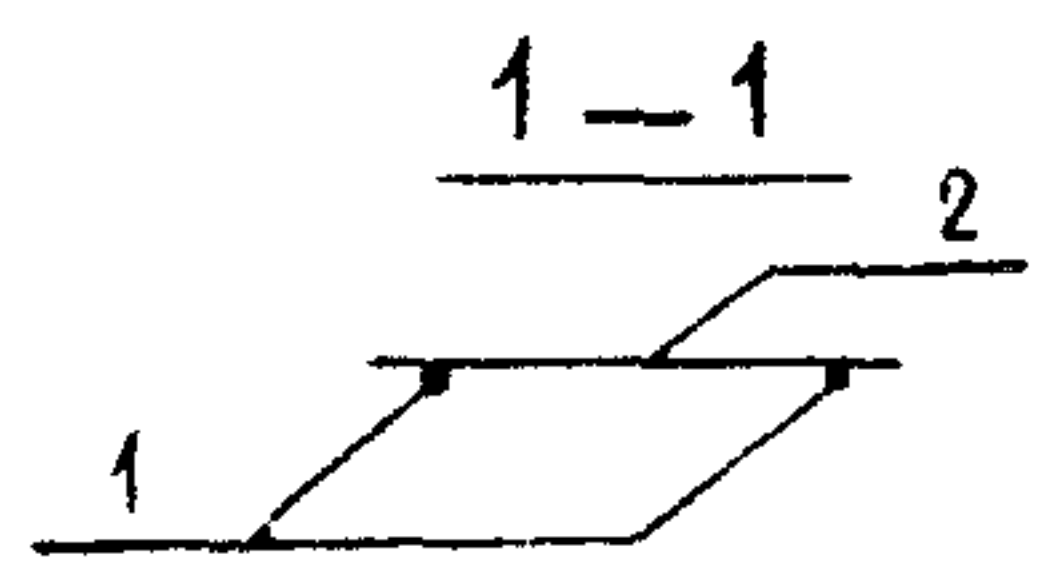
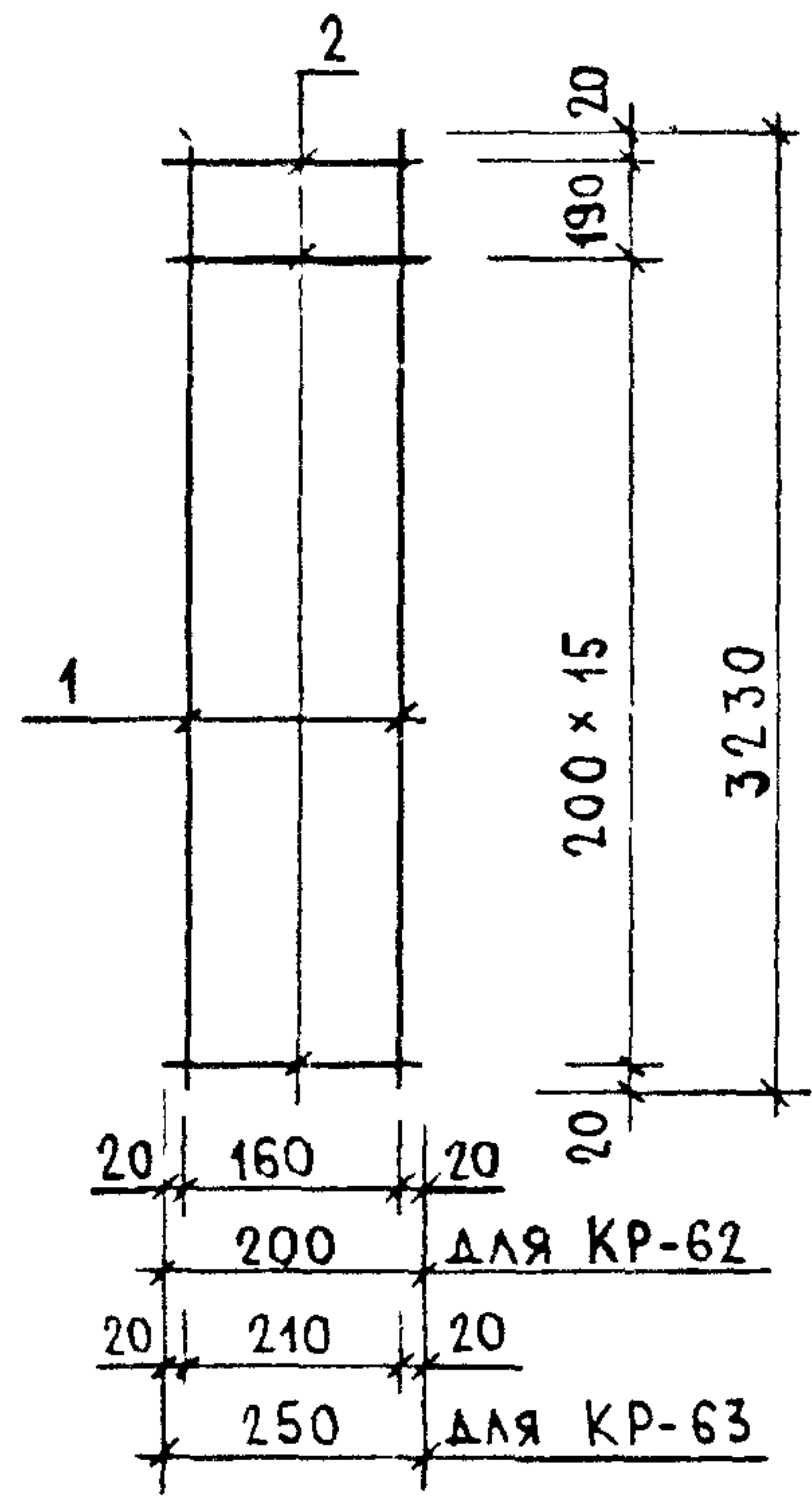
МАРКА ИЗДЕЛИЯ	ПОЗ.	СЕЧЕНИЕ ММ	ДЛИНА ММ	КОЛ.	МАССА, КГ		
					ПОЗ.	ВСЕХ	ИЗДЕЛ.
КР-60	1	Φ6AIII	1580	2	0.35	0.70	1.25
	2	Φ6AIII	1360	1	0.30	0.30	
	3	Φ4BPI	320	8	0.03	0.23	
	4	Φ4BPI	200	1	0.02	0.02	
КР-61	1	Φ6AIII	1580	2	0.35	0.70	1.29
	2	Φ6AIII	1360	1	0.30	0.30	
	3	Φ4BPI	370	8	0.03	0.27	
	4	Φ4BPI	250	1	0.02	0.02	

АРМАТУРА КЛАССА A-III ПО ГОСТ 5781-82
 АРМАТУРА КЛАССА BPI ПО ГОСТ 6727-80

НАЧ.ОТД.	ВОЛЫНСКИЙ	<i>[Signature]</i>	1.080.1-1/88. 2-6-K95	КАРКАСЫ КР-60, КР-61	СТАДИЯ	ЛИСТ	ЛИСТОВ
Н.КОНТР.	ВАСИЛЬЕВА	<i>[Signature]</i>			Р		1
ГЛ.КОНСТ.	ШАЦ	<i>[Signature]</i>			ЦНИИЭП ТОРГОВО- БЫТОВЫХ ЗДАНИЯ И ТИРИСТОРНЫХ КОМПЛЕКТОВ		
Г И П	ОСТРОВА	<i>[Signature]</i>					
Г И П	ОСИНА	<i>[Signature]</i>					
ПРОВЕР.	ПТИЦЫНА	<i>[Signature]</i>					
РАЗРАБ.	НОСОВА	<i>[Signature]</i>					

28784 43

САПР	ТЛП	РЖ.ГР.	ВИНОКУР
ТБЗТК	СП	СТ.ЖК	БЫРЛАКОВА



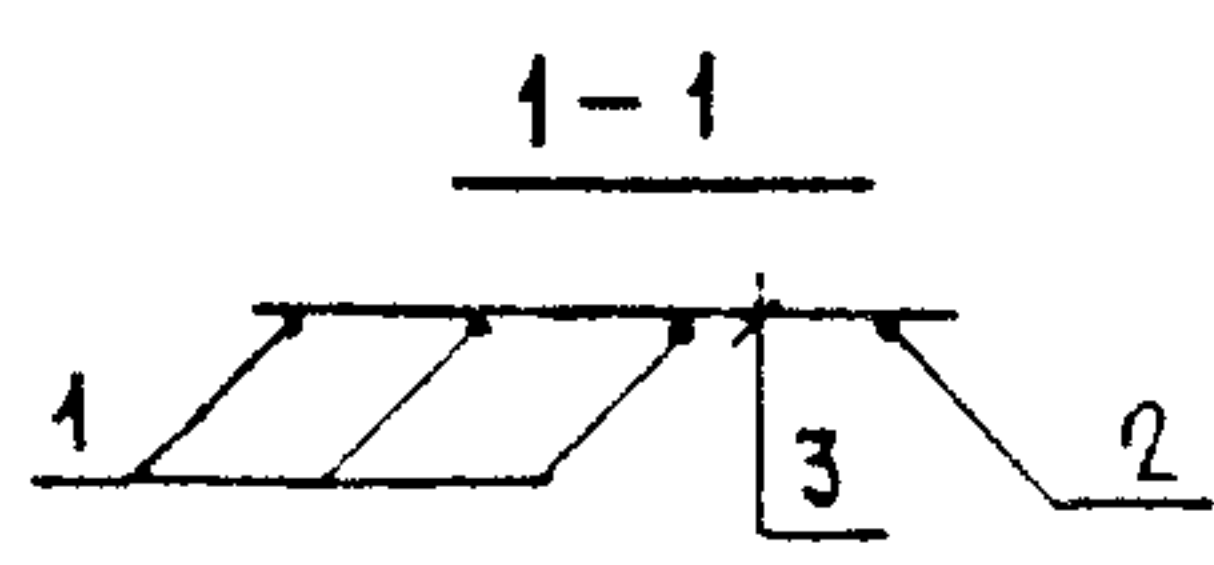
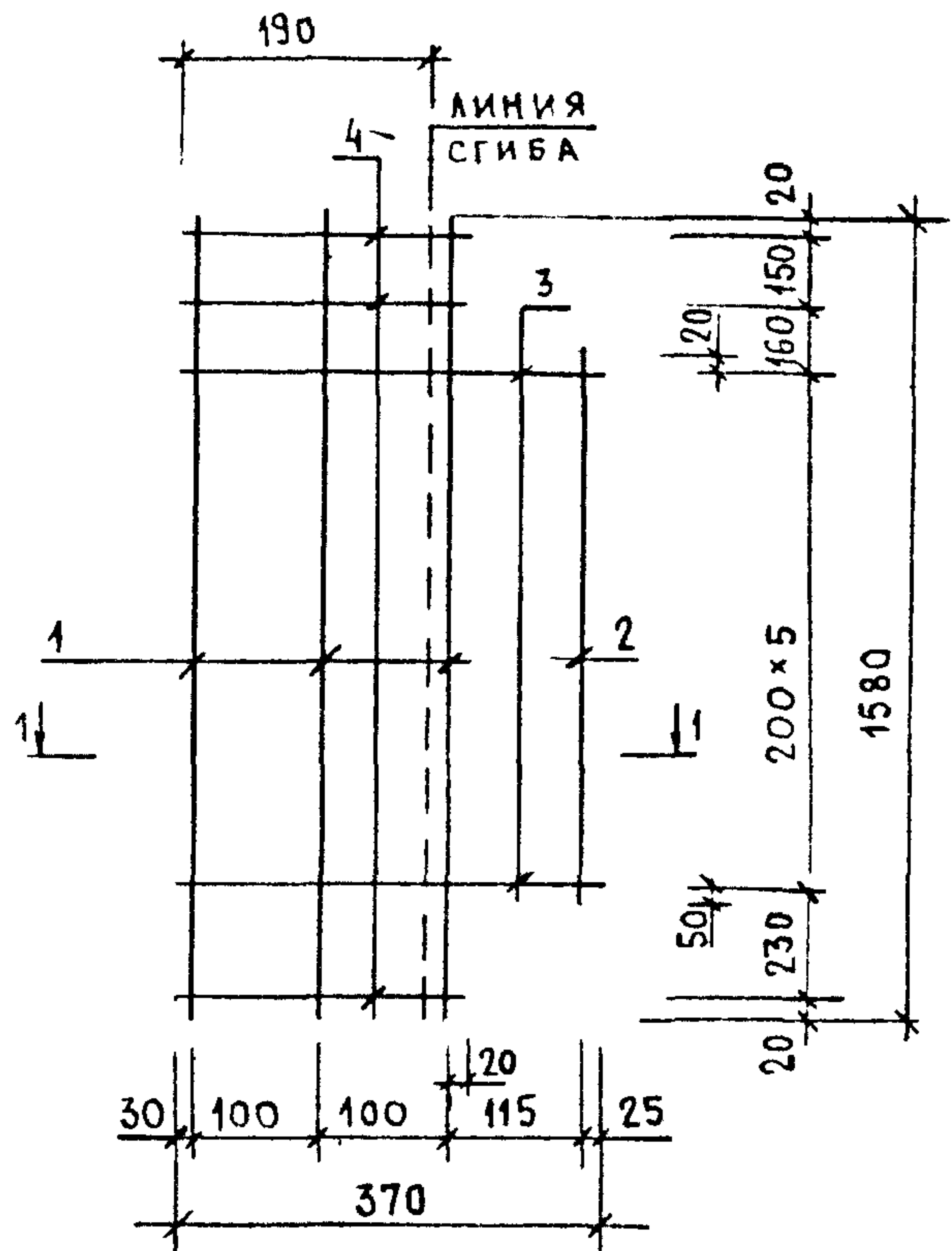
МАРКА ИЗДЕЛИЯ	ПОЗ.	СЕЧЕНИЕ ММ	ДЛИНА ММ	КОЛ.	МАССА, КГ		
					ПОЗ.	ВСЕХ	ИЗДЕЛ.
КР-62	1	Φ6AIII	3230	2	0.72	1.43	1.74
	2	Φ4BPI	200	17	0.02	0.31	
КР-63	1	Φ6AIII	3230	2	0.72	1.43	1.82
	2	Φ4BPI	250	17	0.02	0.38	

АРМАТУРА КЛАССА А-III ПО ГОСТ 5781-82
 АРМАТУРА КЛАССА ВР-I ПО ГОСТ 8727-80

ИВ. ПОДЛ.	ПОДПИСЬ И ДАТА	ВЗАМ.ИВ.
-----------	----------------	----------

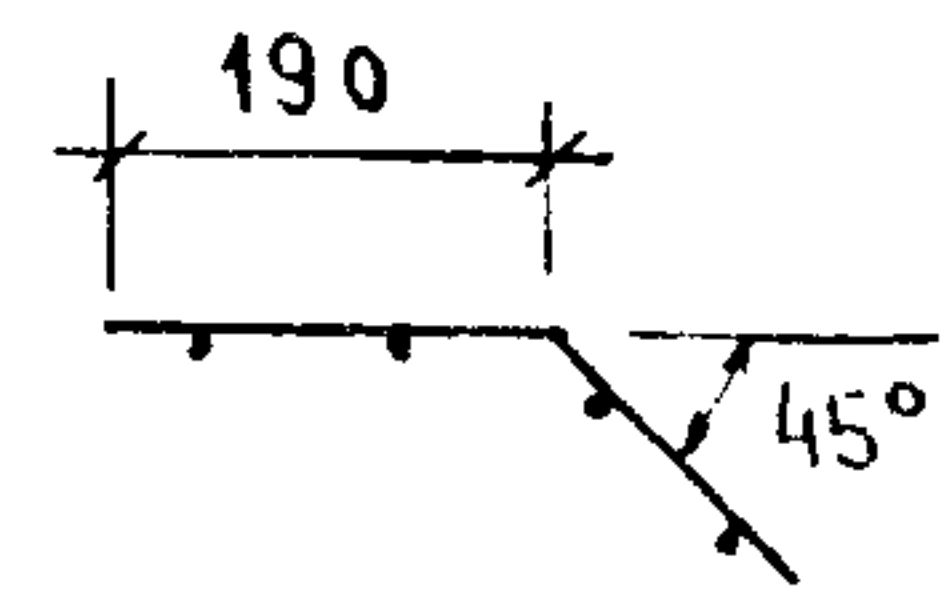
НАЧ.ОТД.	ВОЛЬНСКИЙ	<i>[Signature]</i>	1.090.1-1/88. 2-6-К36	СТАДИЯ	ЛИСТ	ЛИСТОВ
Н.КОНТР.	ВАСИЛЬЕВА			Р		1
ГЛ.КОНСТ.	ШАЦ.	<i>[Signature]</i>	КАРКАСЫ КР-62, КР-63	ЦНИИЭП ТОРГОВО- БЫТОВЫХ ЗДАНИЙ И ТУРИСТСКИХ КОМПЛЕКСОВ		
Г И П	ОСТРОВА	<i>[Signature]</i>				
Г И П	ОСИНА	<i>[Signature]</i>				
ПРОВЕР.	ПТИЦЫНА	<i>[Signature]</i>				
РАЗРАБ.	НОСОВА	<i>[Signature]</i>				

САПР ТЛП РЖГР ВИЧОКУР
ТБЗТК СП СТИЖ ВУРЛАКОВА

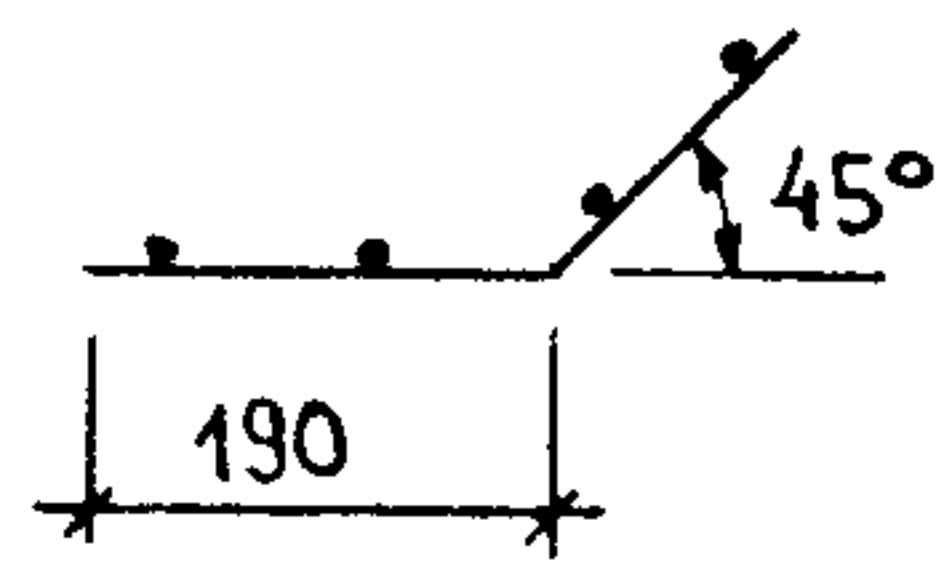


В СОГНУТОМ ВИДЕ

ДЛЯ КР-64Т



ДЛЯ КР-64Н



МАРКА ИЗДЕЛИЯ	ПОЗ.	СЕЧЕНИЕ ММ	ДЛИНА ММ	КОЛ.	МАССА, КГ		
					ПОЗ.	ВСЕХ	ИЗДЕЛ.
КР-64Т КР-64Н	1	Φ6AIII	1580	3	0.35	1.05	1.56
	2	Φ6AIII	1070	1	0.24	0.24	
	3	Φ4BPI	370	6	0.03	0.20	
	4	Φ4BPI	250	3	0.02	0.07	

АРМАТУРА КЛАССА А-III ПО ГОСТ 5781-82

АРМАТУРА КЛАССА ВР-I ПО ГОСТ 8727-80

ВЗАИМНЬ.

ПОДПИСЬ И ДАТА

ИМЬ ПОДЛ.

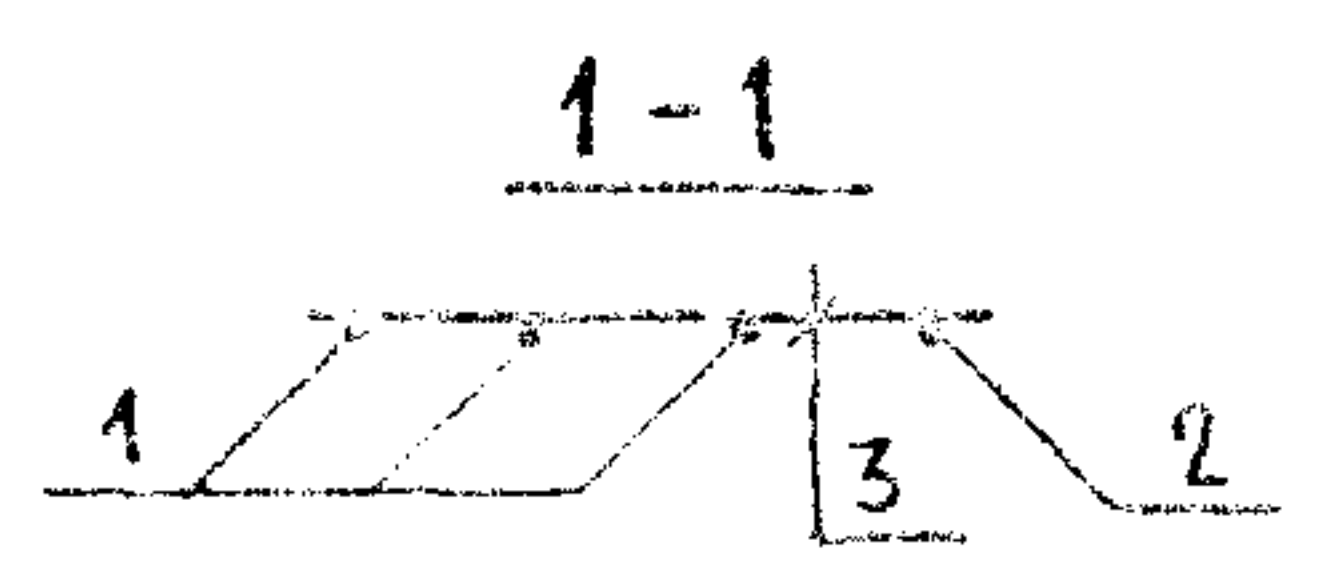
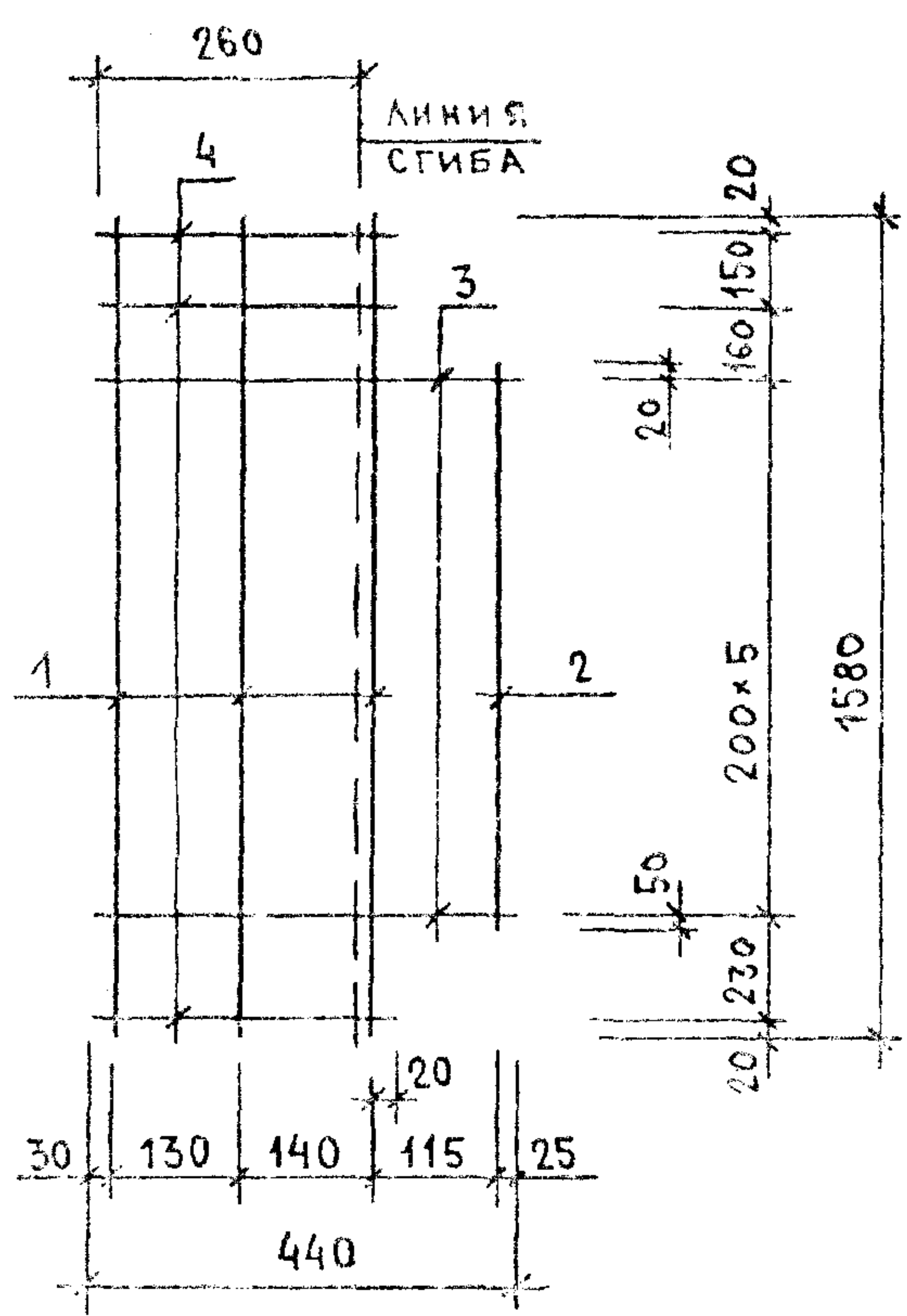
НАЧ.ОТД.	ВОЛЫНСКИЙ	<i>[Signature]</i>
Н.КОНТР.	ВАСИЛЬЕВА	<i>[Signature]</i>
ГЛ.КОНСТ.	ШАЦ	<i>[Signature]</i>
Г И П	ОСТРОВА	<i>[Signature]</i>
Г И П	ОСИНА	<i>[Signature]</i>
ПРОВЕР.	ПТИЦЫНА	<i>[Signature]</i>
РАЗРАБ.	НОСОВА	<i>[Signature]</i>

1.090.1-1/88. 2-6-К37

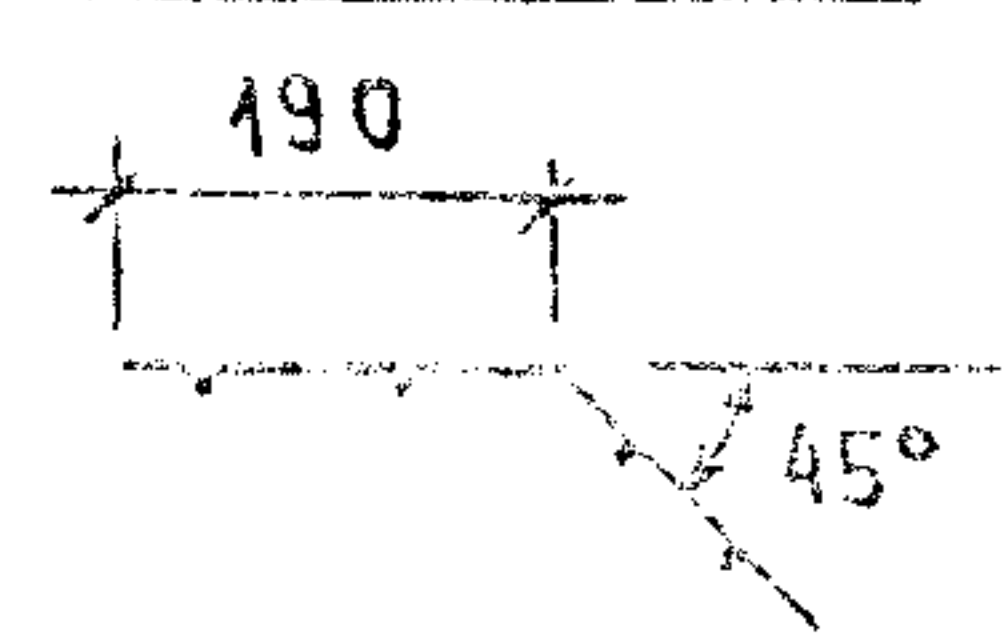
КАРКАСЫ
КР-64Т, КР-64Н

СТАДИЯ	ЛИСТ	ЛИСТОВ
Р		1
ЦНИИЭП ТОРГОВО-ВЫТОВОК ЗДАНИЯ И ТУРИСТСКИХ КОМПЛЕКСОВ		

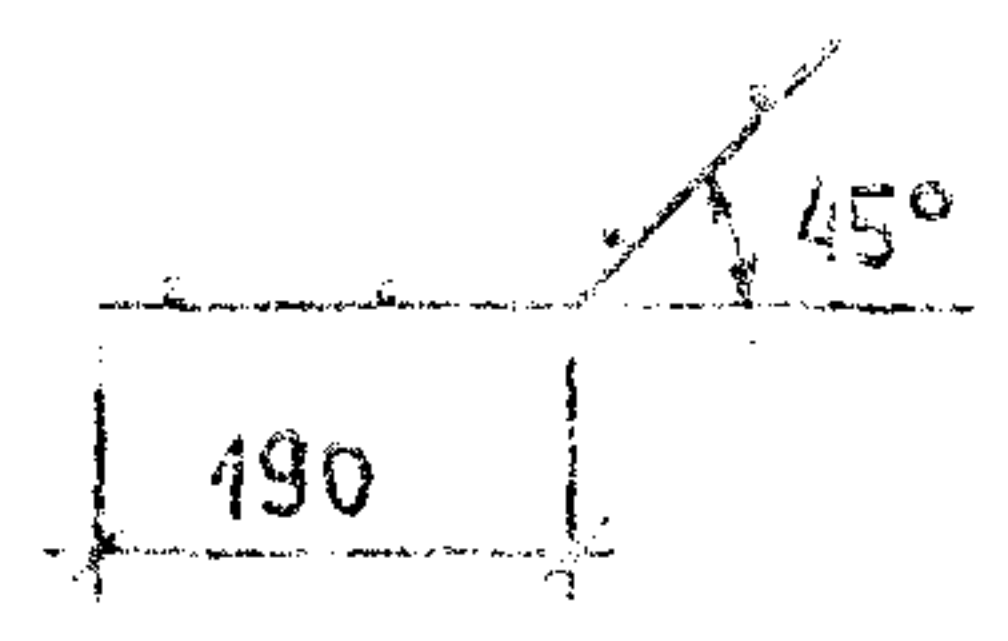
САПР	САПР	САПР	САПР
ТЕЗТК	СП	СП	СП
ТЕЗТК	СП	СП	СП
ТЕЗТК	СП	СП	СП



В СОГНУТОМ ВИДЕ
ДЛЯ КР-65Т



ДЛЯ КР-65Н



МАРКА ИЗДЕЛИЯ	ПОЗ.	СЕЧЕНИЕ ММ	ДЛИНА ММ	КОЛ.	МАССА, КГ		
					ПОЗ.	ВСЕХ	ИЗДЕЛ.
КР-65Т КР-65Н	1	Ø6AIII	1580	3	0.35	1.05	1.61
	2	Ø6AIII	1070	1	0.24	0.24	
	3	Ø4BPI	440	6	0.04	0.24	
	4	Ø4BPI	320	3	0.03	0.09	

АРМАТУРА КЛАССА А-III ПО ГОСТ 5781-82

АРМАТУРА КЛАССА ВР-I ПО ГОСТ 6727-80

ПОДПИСЬ И ДАТА

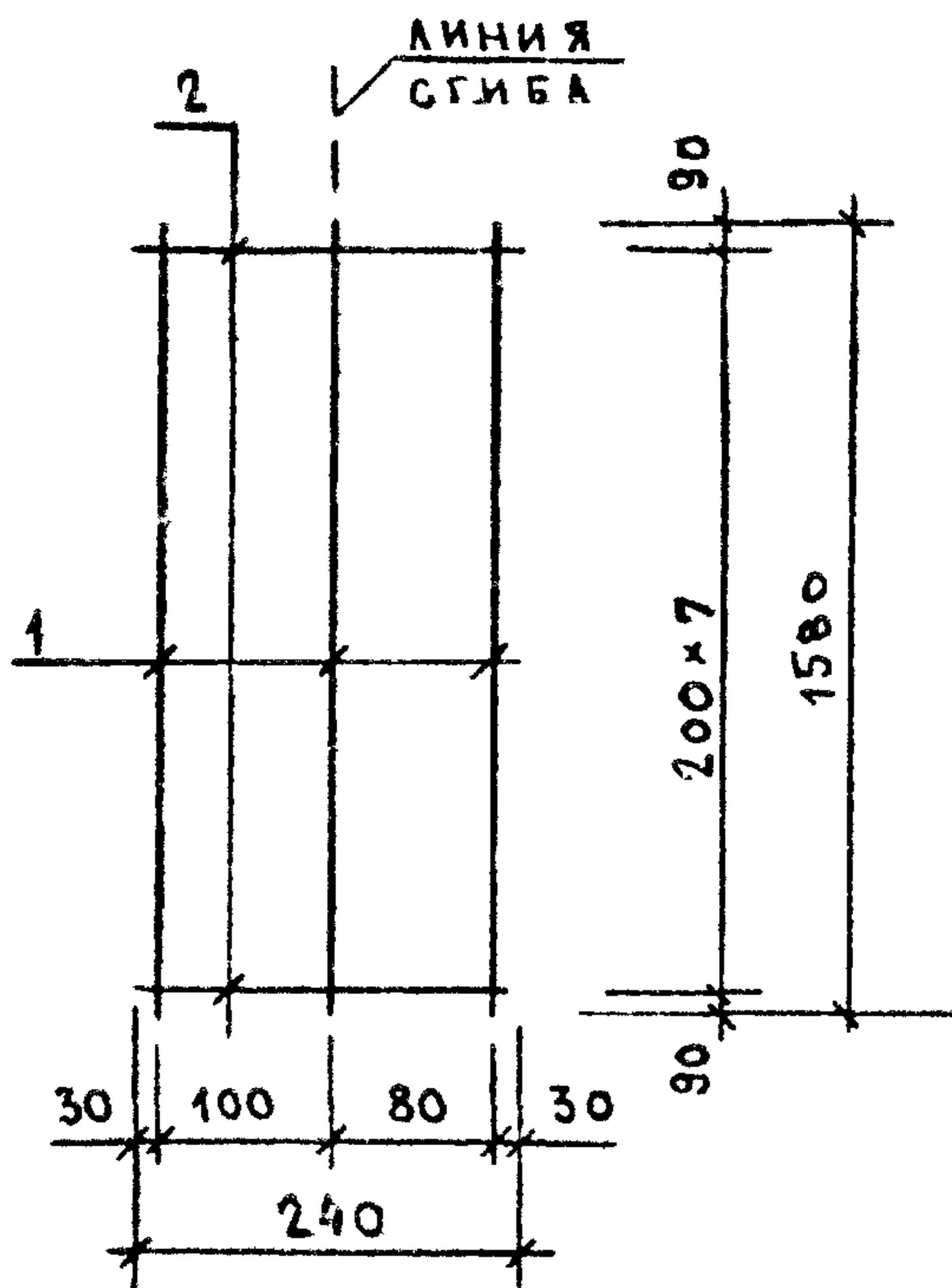
НАЧ.ОТД.	ВОЛЫНСКИЙ	<i>[Signature]</i>
И.КОНТР.	ВАСИЛЬЕВА	<i>[Signature]</i>
ГЛ.КОНСТ.	ШАЦ	<i>[Signature]</i>
Г И П	ОСТРОВА	<i>[Signature]</i>
Г И П	ОСИНА	<i>[Signature]</i>
ПРОВЕР.	ПТИЦЕНА	<i>[Signature]</i>
РАЗРАБ.	НОСОВА	<i>[Signature]</i>

4.090.1-1/80. 2-В-К38

КАРКАСЫ
КР-65Т, КР-65Н

СТАДИИ	ЛИСТ	ЛИСТОВ
Р		1
ЦНИИЭП ГОРГОСО- ЗЫТОВСКИХ ЗДАНИЙ И ТУРИСТИЧСКИХ КОМПЛЕКСОВ		

САЛР	ТАЛ	РАК.ГР.	ВМНОЖР
ТБЭТК	СП	СТ.И.И.И.	В.Р.Л.К.О.В.А.



МАРКА ИЗДЕЛИЯ	ПОЗ.	СЕЧЕНИЕ ММ	ДЛИНА ММ	КОЛ.	МАССА, КГ		
					ПОЗ.	ВСЕХ	ИЗДЕЛ.
КР-66	1	∅4ВРІ	1580	3	0.14	0.43	0.60
	2	∅4ВРІ	240	8	0.02	0.17	

АРМАТУРА КЛАССА ВР-I ПО ГОСТ 6727-80

ИМБ.	ПОДА.	ПОДПИСА	ДАТА	ВЗАИМ.ИМБ.
------	-------	---------	------	------------

НАЧ.ОТД.	ВОЛЫНСКИЙ	<i>[Signature]</i>	
Н.КОНТР.	ВАСИЛЬЕВА	<i>[Signature]</i>	
ГЛ.КОНСТ.	ШАЦ	<i>[Signature]</i>	
Г И П	ОСТРОВА	<i>[Signature]</i>	
Г И П	ОСИНА	<i>[Signature]</i>	
ПРОВЕР.	ПТИЦЫНА	<i>[Signature]</i>	
РАЗРАБ.	НОСОВА	<i>[Signature]</i>	

1.090.1-1/88. 2-6-К39

КАРКАС
КР-66

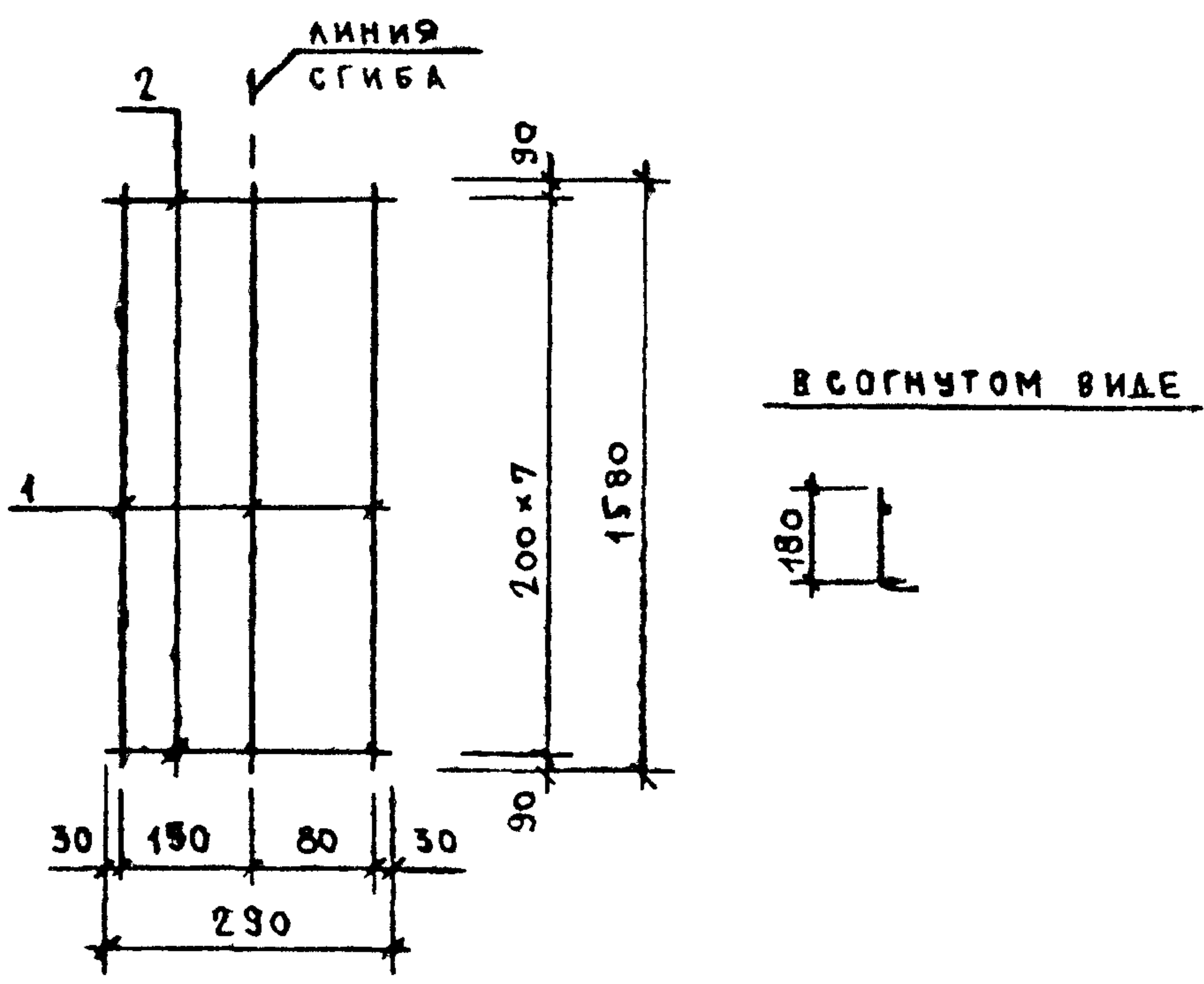
СТАДИЯ	ЛИСТ	ЛИСТОВ
Р		1

ЦНИИЭП

ТОРГОВО-
ВЫТОВОК
ЗДАНИЯ И
ТУРИСТОЛОК
КОМПЬЮТЕРОВ

23784 47

ФОРМАТ А4

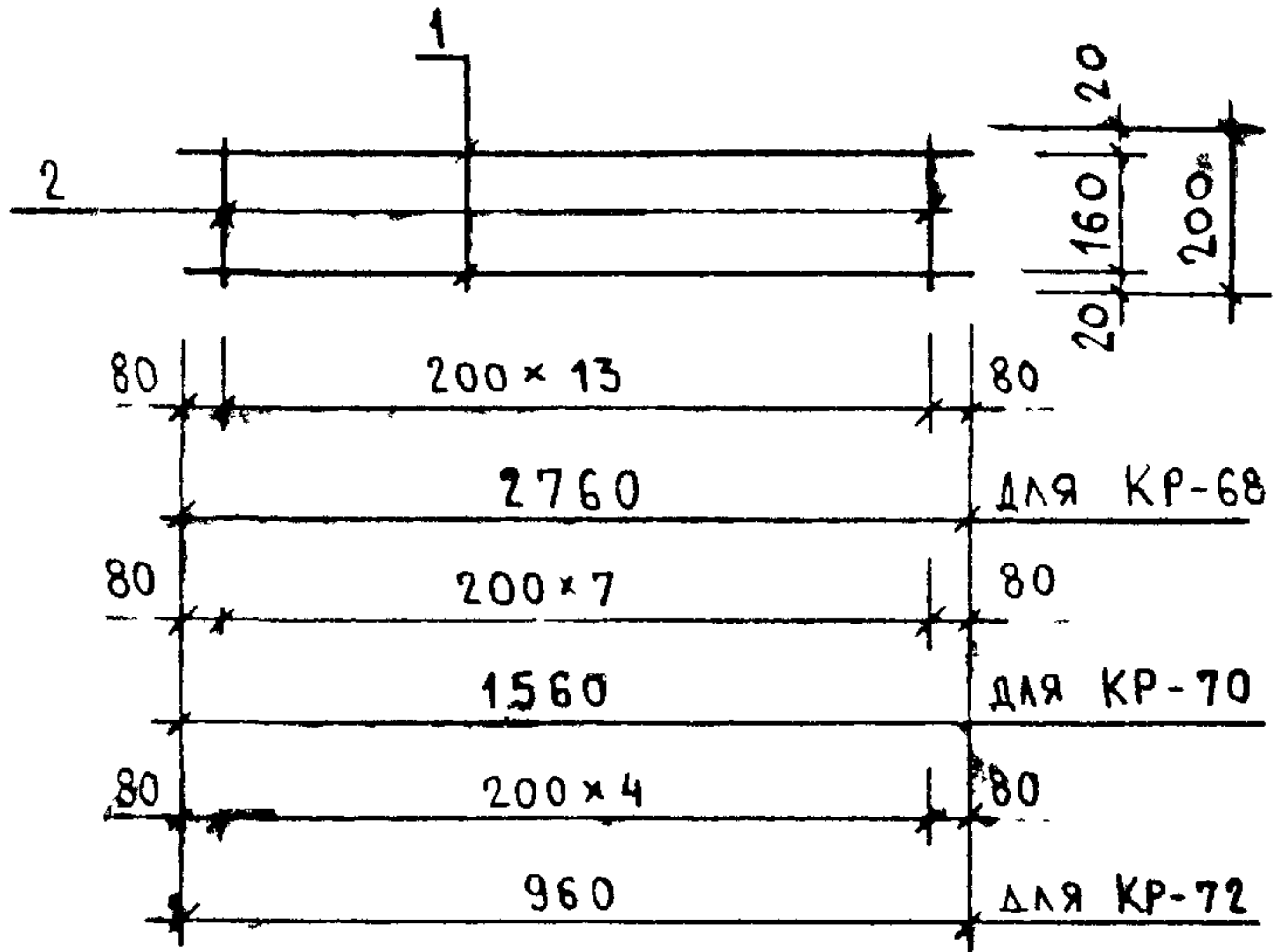


МАРКА ИЗДЕЛИЯ	ПОЗ.	СЕЧЕНИЕ мм	ДЛИНА мм	КОЛ.	МАССА, КГ		
					ПОЗ.	ВСЕХ	ИЗДЕЛ.
КР-67	1	Φ4ВРІ	1580	2	0.14	0.28	0.49
	2	Φ4ВРІ	290	8	0.03	0.21	

АРМАТУРА КЛАССА ВР-І ПО ГОСТ 8727-80

НАЧ.ОТД.	ВОЛЫНСКИЙ	<i>[Signature]</i>	1.080.1-1/88. 2-Б-К40	КАРКАС КР-67	СТАДИЯ	ЛСТ	ЛСТОВ
И.КОНТР.	ВАСИЛЬЕВА	<i>[Signature]</i>			Р		1
ГЛ.КОНСТ.	ВЯЦ	<i>[Signature]</i>	ЦНИИЭП ТОРГОВО-ВЫТОВОК ЗДАНИЙ И ТРАНСПОРТНОК КОМПЛЕКСОВ				
Г И П	ОСТРОВА	<i>[Signature]</i>					
Г И П	ОСИНА	<i>[Signature]</i>					
ПРОВЕР.	ПТИЦЫНА	<i>[Signature]</i>					
РАЗРАБ.	НОСОВА	<i>[Signature]</i>					

САПР	САПР	САПР	САПР
ТБЭТК	СП	СТ.ИЖ	Б.У.ЛАКОВА
Т.П.	Р.У.Г.Р.	ВИНОКУР	



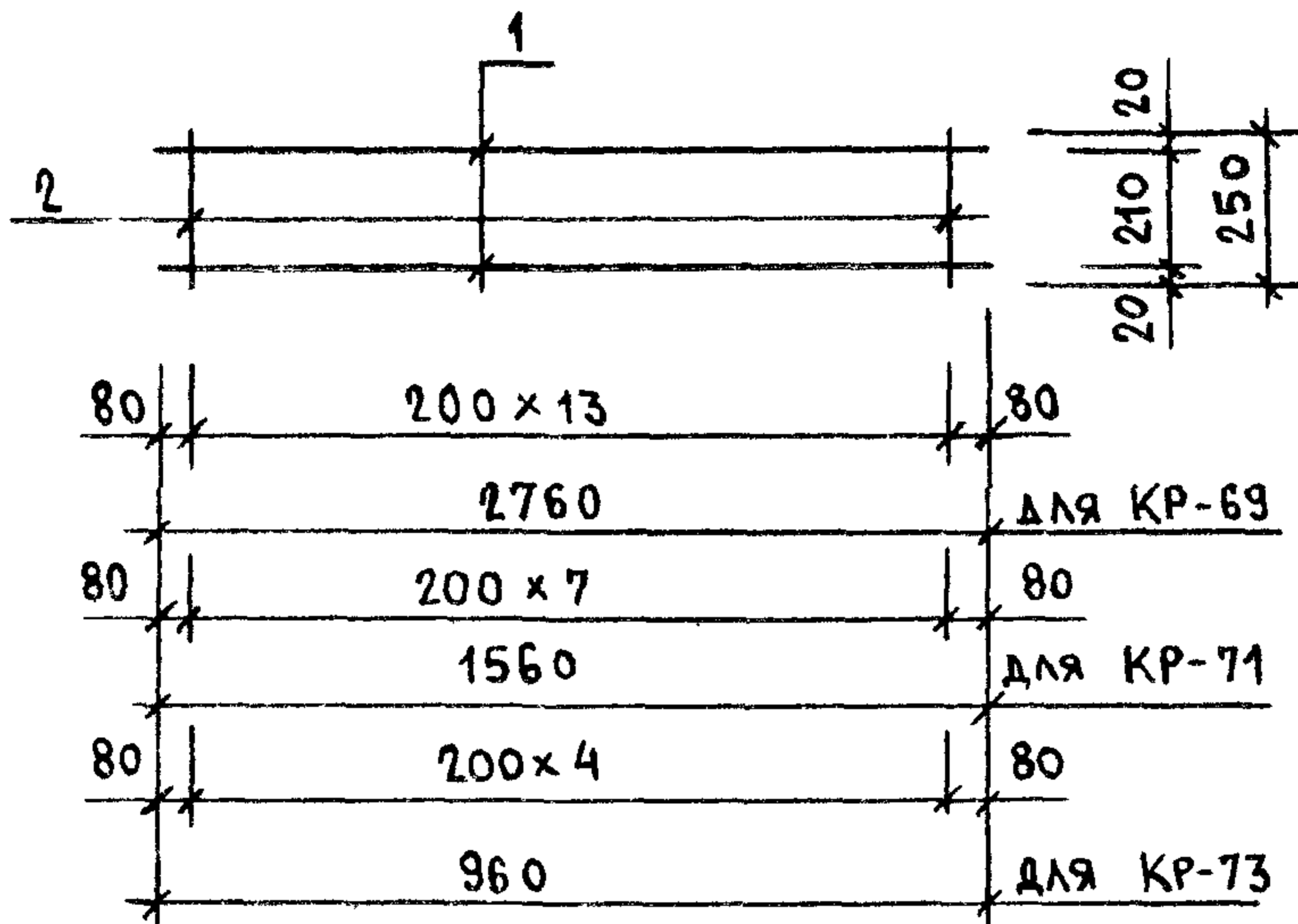
МАРКА ИЗДЕЛИЯ	ПОЗ.	СЕЧЕНИЕ ММ	ДЛИНА ММ	КОЛ.	МАССА, КГ		
					ПОЗ.	ВСЕХ	ИЗДЕЛ.
КР-68	1	Φ6AIII	2760	2	0.61	1.23	1.48
	2	Φ4BPI	200	14	0.02	0.25	
КР-70	1	Φ6AIII	1560	2	0.35	0.69	0.84
	2	Φ4BPI	200	8	0.02	0.14	
КР-72	1	Φ6AIII	960	2	0.21	0.43	0.52
	2	Φ4BPI	200	5	0.02	0.09	

АРМАТУРА КЛАССА A-III ПО ГОСТ 5781-82
 АРМАТУРА КЛАССА BPI ПО ГОСТ 8727-80

ИМЯ ПОДП.	ПОДПИСЬ И ДАТА	ВЗАИМН.
-----------	----------------	---------

НАЧ.ОТД.	ВОЛЫНСКИЙ	<i>[Signature]</i>
И.КОНТР.	ВАСИЛЬЕВА	<i>[Signature]</i>
Г.И.П.	ШАЦ	<i>[Signature]</i>
Г.И.П.	ОСТРОВА	<i>[Signature]</i>
Г.И.П.	ОСИНА	<i>[Signature]</i>
ПРОВЕР.	ПТИЦЫНА	<i>[Signature]</i>
РАЗРАБ.	НОСОВА	<i>[Signature]</i>

1.090.1-1/88. 2-6-K41		
КАРКАСЫ	СТАДИЯ	ЛИСТ
КР-68, КР-70, КР-72	Р	1
		ЦНИИЭП
		ТОРГОВО-ВЫТОВЫХ ЗДАНИЯ И ТУРИСТСКИХ КОМПЛЕКСОВ



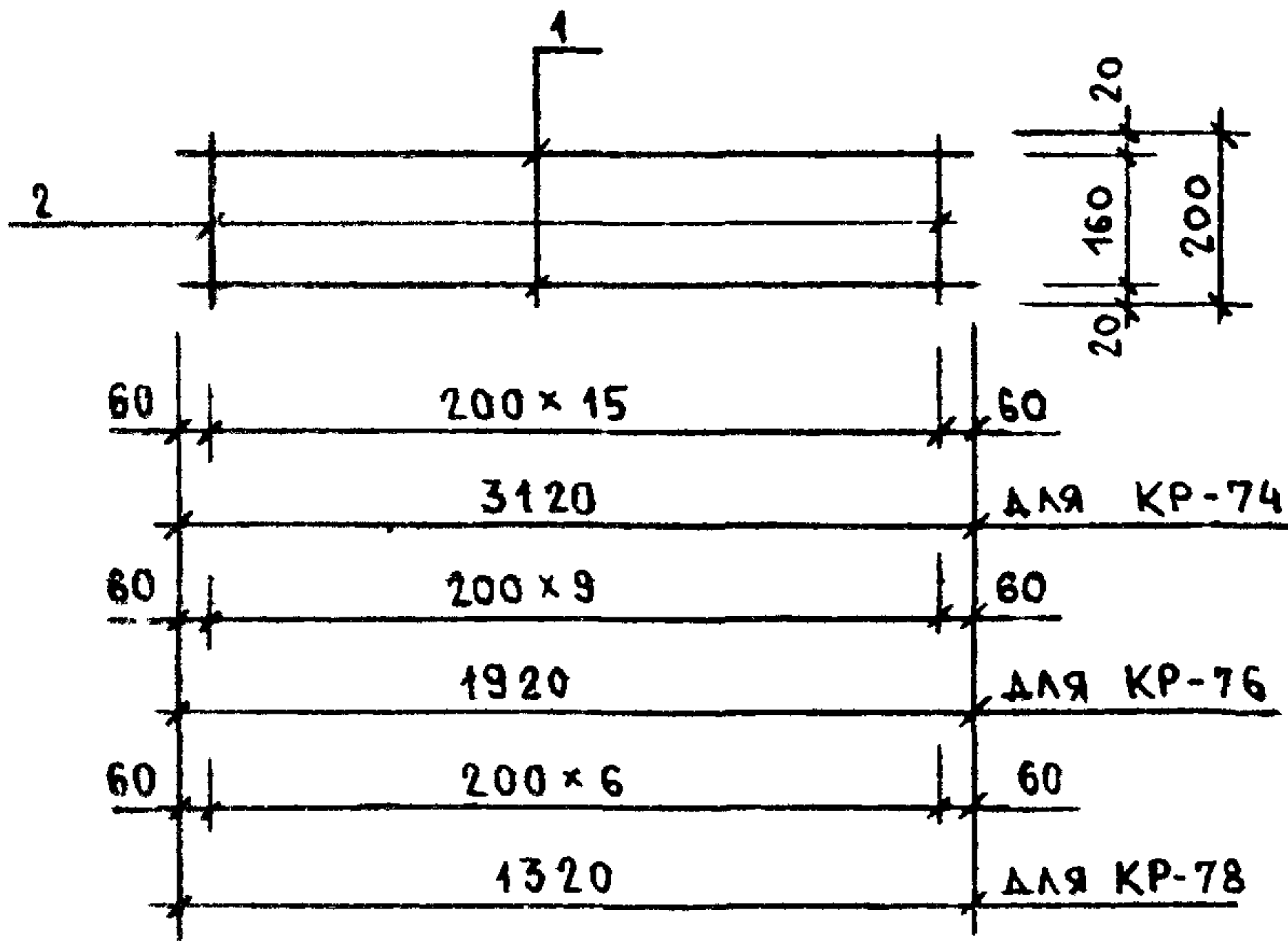
МАРКА ИЗДЕЛИЯ	ПОЗ.	СЕЧЕНИЕ ММ	ДЛИНА ММ	КОЛ.	МАССА, КГ		
					ПОЗ.	ВСЕХ	ИЗДЕЛ.
КР-69	1	Φ6AIII	2760	2	0.61	1.23	1.54
	2	Φ4BPI	250	14	0.02	0.32	
КР-71	1	Φ6AIII	1560	2	0.35	0.69	0.87
	2	Φ4BPI	250	8	0.02	0.18	
КР-73	1	Φ6AIII	960	2	0.21	0.43	0.54
	2	Φ4BPI	250	5	0.02	0.11	

АРМАТУРА КЛАССА А-III ПО ГОСТ 5781-82

АРМАТУРА КЛАССА ВР-I ПО ГОСТ 6727-80

НАЧ.ОТД.	ВДЬЯНСКИЙ		1.090.1-1/88. 2-6-K42			
И.КОНТР.	ВАСИЛЬЕВА					
ГЛ.КОНСТ.	ШАЦ		КАРКАСЫ КР-69, КР-71, КР-73	СТАДИЯ	ЛИСТ	ЛИСТОВ
Г И П	ОСТРОВА			Р		1
Г И П	ОСИНА			ЦНИИЭП		
ПРОВЕР.	ПТИЦЫНА			ТОРГОВО-БЫТОВЫХ ЗДАНИЯ И ТУРИСТСКИХ КОМПЛЕКСОВ		
РАЗРАБ.	НОСОВА					

СТ. № 2 БУРЛАКОВА
СП
ТБЗТК

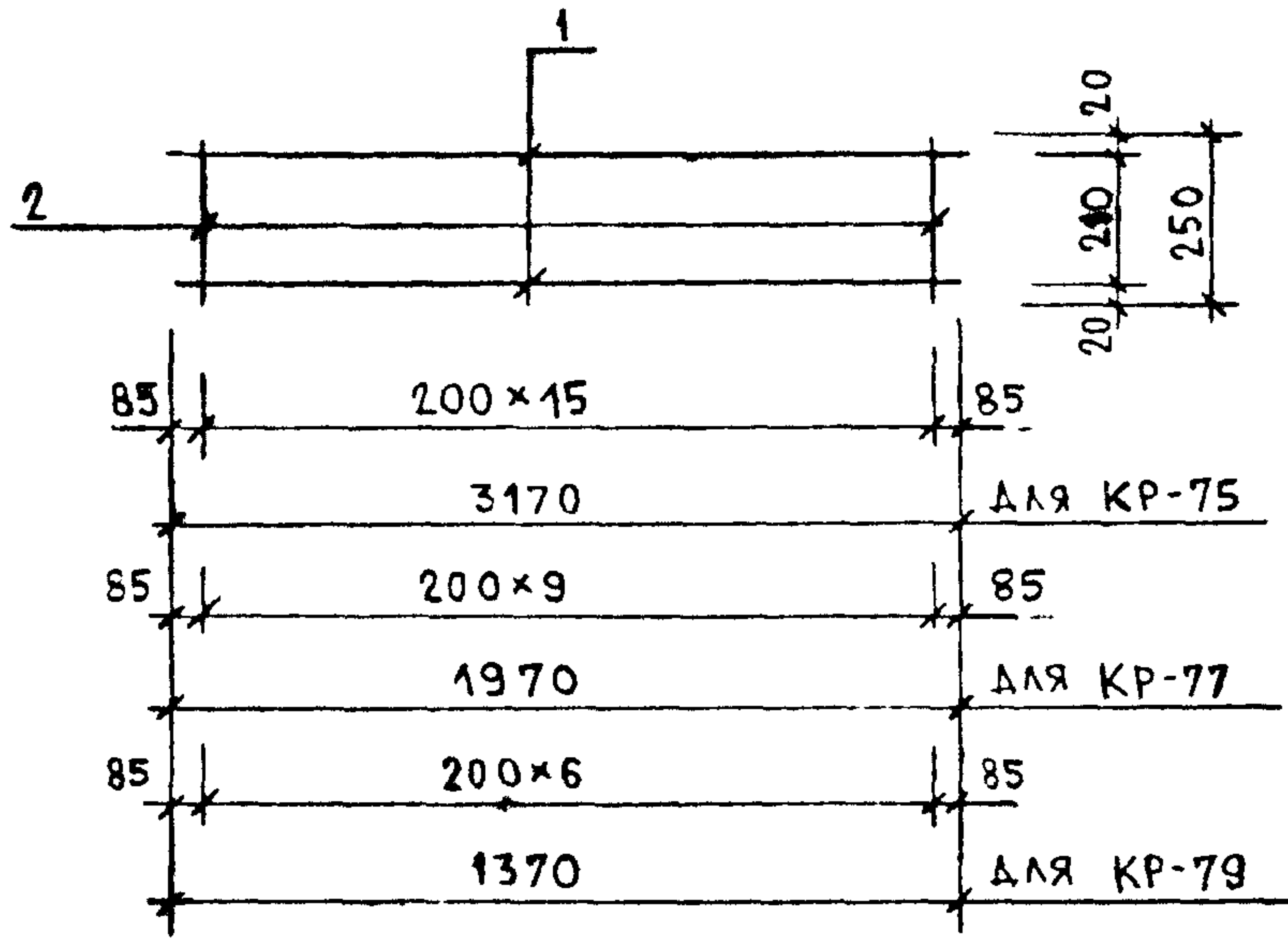


МАРКА ИЗДЕЛИЯ	ПОЗ.	СЕЧЕНИЕ ММ	ДЛИНА ММ	КОЛ.	МАССА, КГ		
					ПОЗ.	ВСЕХ	ИЗДЕЛ.
КР-74	1	Φ6AIII	3120	2	0.69	1.39	1.67
	2	Φ4BPI	200	16	0.02	0.29	
КР-76	1	Φ6AIII	1920	2	0.43	0.85	1.03
	2	Φ4BPI	200	10	0.02	0.18	
КР-78	1	Φ6AIII	1320	2	0.29	0.59	0.71
	2	Φ4BPI	200	7	0.02	0.13	

АРМАТУРА КЛАССА AIII ПО ГОСТ 5781-82
АРМАТУРА КЛАССА BPI ПО ГОСТ 8727-80

НАЧ.ОТД.	ВОЛЫНСКАЯ	<i>[Signature]</i>	1.090.1-1/88. 2-6-K43	СТАДИЯ	ЛИСТ	ЛИСТОВ	
И.КОНТР.	ВАСИЛЬЕВА	<i>[Signature]</i>		КАРКАСЫ КР-74, КР-76, КР-78	Р		1
ГЛ.КОНСТ.	ШАЦ	<i>[Signature]</i>			ЦНИИЭП	ТОРГОВО-ВЫТОВАК ЗДАНИЯ И ТУРИСТОВСК КОМПЛЕКСОВ	
Г И П	ОСТРОВА	<i>[Signature]</i>					
Г И П	ОСНА	<i>[Signature]</i>					
ПРОВЕР.	ПТИЦЫНА	<i>[Signature]</i>					
РАЗРАБ.	НОСОВА	<i>[Signature]</i>					

САПР	ТАП	РХЖ.ГР.	ВМНОКУР
ТБЗТК	СП	СТ.ИЖ.Д.	Б.УР.ЛАКОВА



МАРКА ИЗДЕЛИЯ	ПОЗ.	СЕЧЕНИЕ ММ	ДЛИНА ММ	КОЛ.	МАССА, КГ		
					ПОЗ.	ВСЕХ	ИЗДЕЛ.
КР-75	1	Ø6AIII	3170	2	0.70	1.41	1.77
	2	Ø4BPI	250	16	0.02	0.36	
КР-77	1	Ø6AIII	1970	2	0.44	0.87	1.10
	2	Ø4BPI	250	10	0.02	0.22	
КР-79	1	Ø6AIII	1370	2	0.30	0.61	0.77
	2	Ø4BPI	250	7	0.02	0.16	

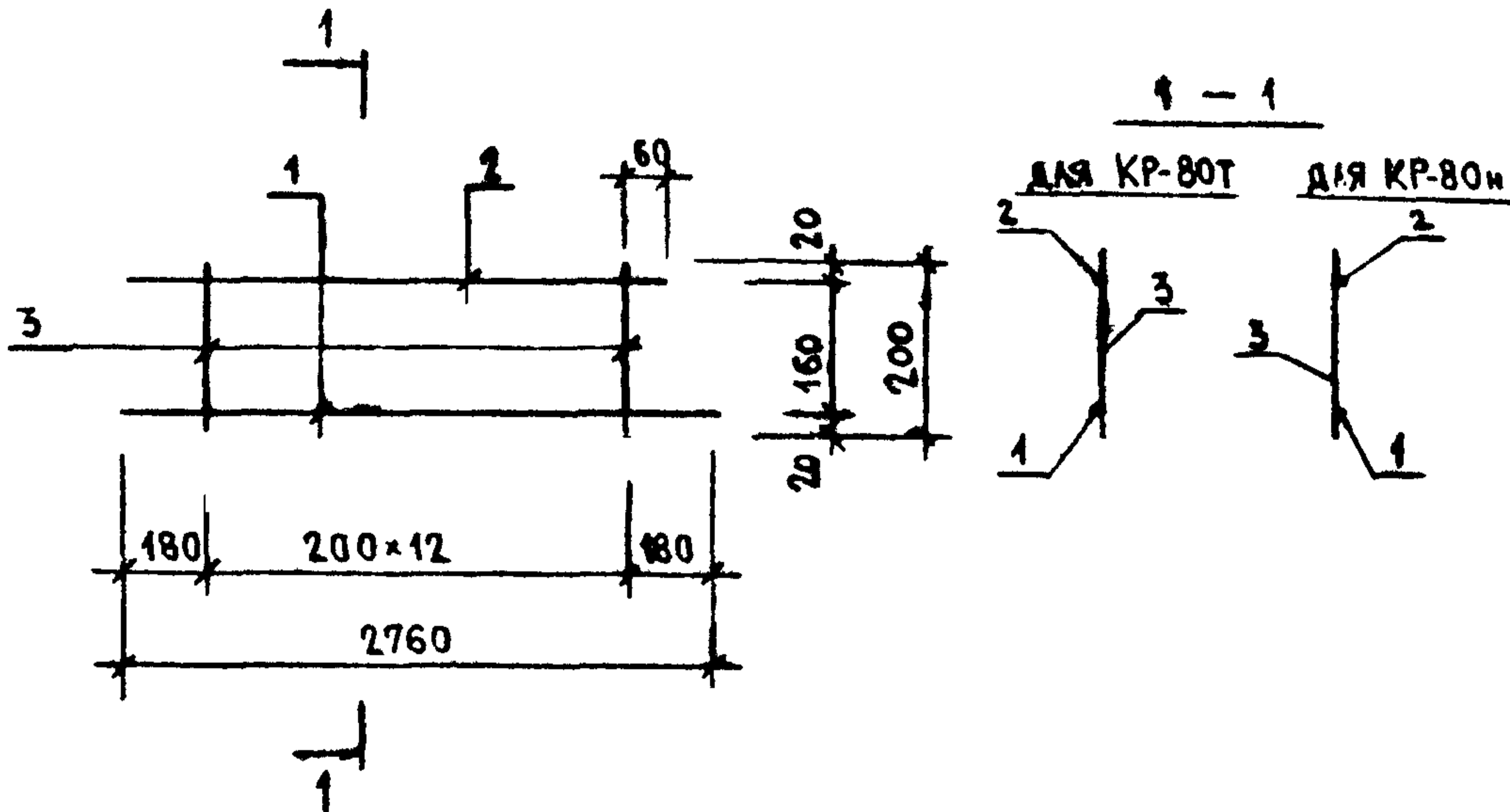
АРМАТУРА КЛАССА А-III ПО ГОСТ 5781-82
 АРМАТУРА КЛАССА ВР-I ПО ГОСТ 8727-80

ИЖ. ПОДЛ.	ПОДПИСЬ И ДАТА	ВЗАИМЖВ.
-----------	----------------	----------

НАЧ.ОТД.	ВОЛЫНСКИЙ	<i>[Signature]</i>
И.КОНТР.	ВАСИЛЬЕВА	<i>[Signature]</i>
ГЛ.КОНСТ.	ШАЦ	<i>[Signature]</i>
Г И П	ОСТРОВА	<i>[Signature]</i>
Г И П	ОСИНА	<i>[Signature]</i>
ПРОВЕР.	ПТИЦЫНА	<i>[Signature]</i>
РАЗРАБ.	НОСОВА	<i>[Signature]</i>

1.090.1-1/88. 2-6-K44		
КАРКАСЫ	СТАДИЯ	ЛИСТ
КР-75, КР-77, КР-79	Р	1
ЦНИИЭП		ТОРГОВО-БЫТОВЫХ ЗДАНИЙ И ТУРИСТСКИХ КОМПЛЕКСОВ

ТБЭТК СП. СТУДИЯ БУРЛАКОВА



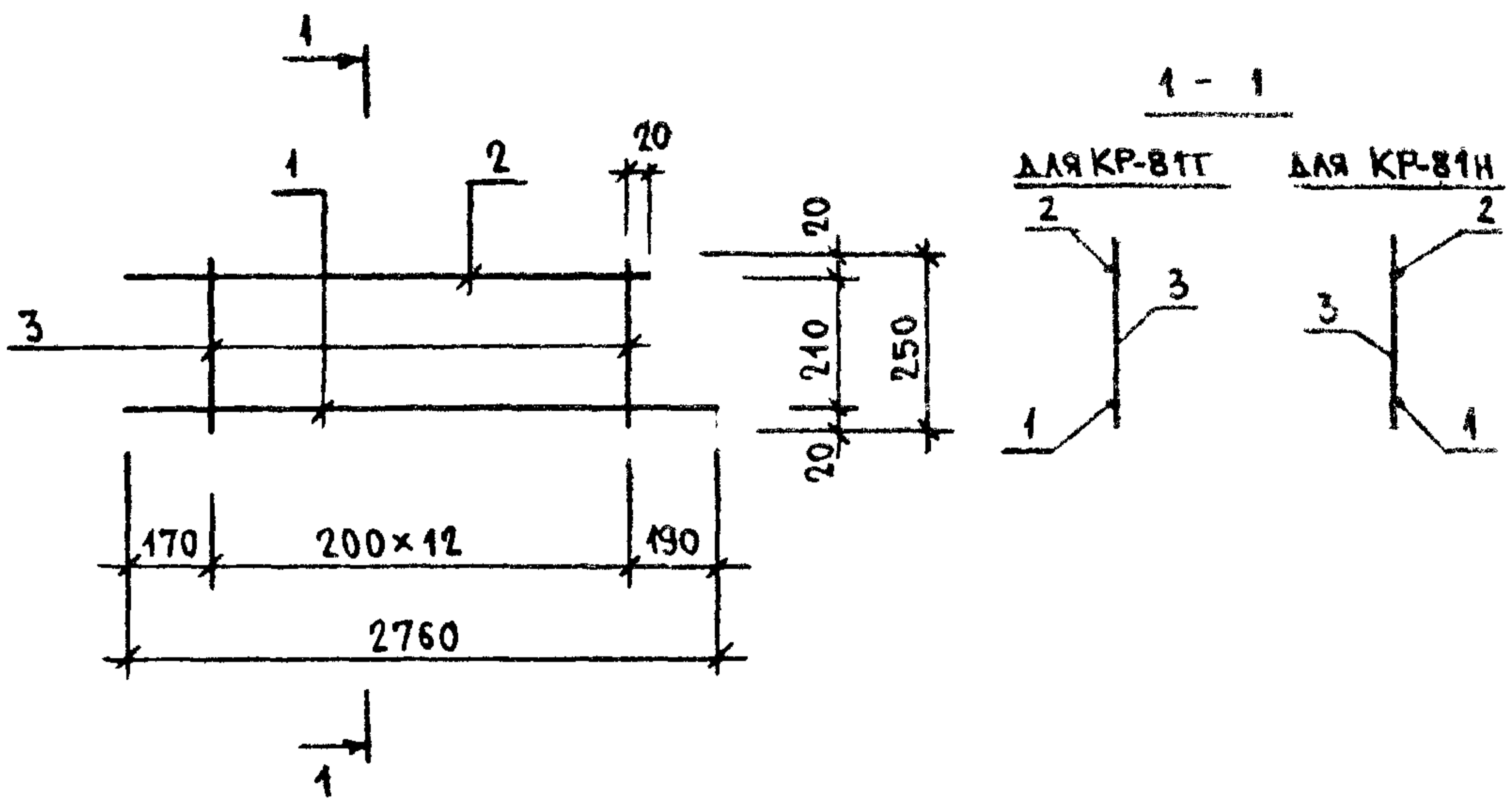
МАРКА ИЗДЕЛИЯ	ПОЗ.	СЕЧЕНИЕ мм	ДЛИНА мм	КОЛ.	МАССА, КГ		
					ПОЗ.	ВСЕХ	ИЗДЕЛ.
КР-80Т КР-80И	1	Φ6AIII	2700	1	0.61	0.61	1.43
	2	Φ8AIII	2640	1	0.59	0.59	
	3	Φ8BPI	200	13	0.02	0.23	

АРМАТУРА КЛАССА А-III ПО ГОСТ 8761-68

АРМАТУРА КЛАССА ВР1 ПО ГОСТ 8727-60

НАЧ.ОТД.	ВОЛЫНСКИЙ	<i>[Signature]</i>	1.080.1-1/88. 2-6-K45	СТАДИЯ	ЛИСТ	ЛИСТОВ
И.КОНТР.	ВАСИЛЬЕВА	<i>[Signature]</i>		Р		1
ГЛ.КОНСТ	ЩАЦ	<i>[Signature]</i>	КАРКАСЫ КР-80Т, КР-80И	ЦНИИЭП ТОРГОВО-ВЫТОВАЯ ЗДАНИЯ И ТИРИСТОРЫ КОМПЛЕКТОВ		
ГИП	ОСТРОВА	<i>[Signature]</i>				
ГИП	ОСИНА	<i>[Signature]</i>				
ПРОВЕР.	ПТИЦЫНА	<i>[Signature]</i>				
РАЗРАБ.	НОСОВА	<i>[Signature]</i>				

САПР	САПР	САПР	САПР
ТБЗТК	Т/ЛП	РХ.ГР	ВНЮЮР
	СП	СТ.ИЖ	БАРЛАКОВА



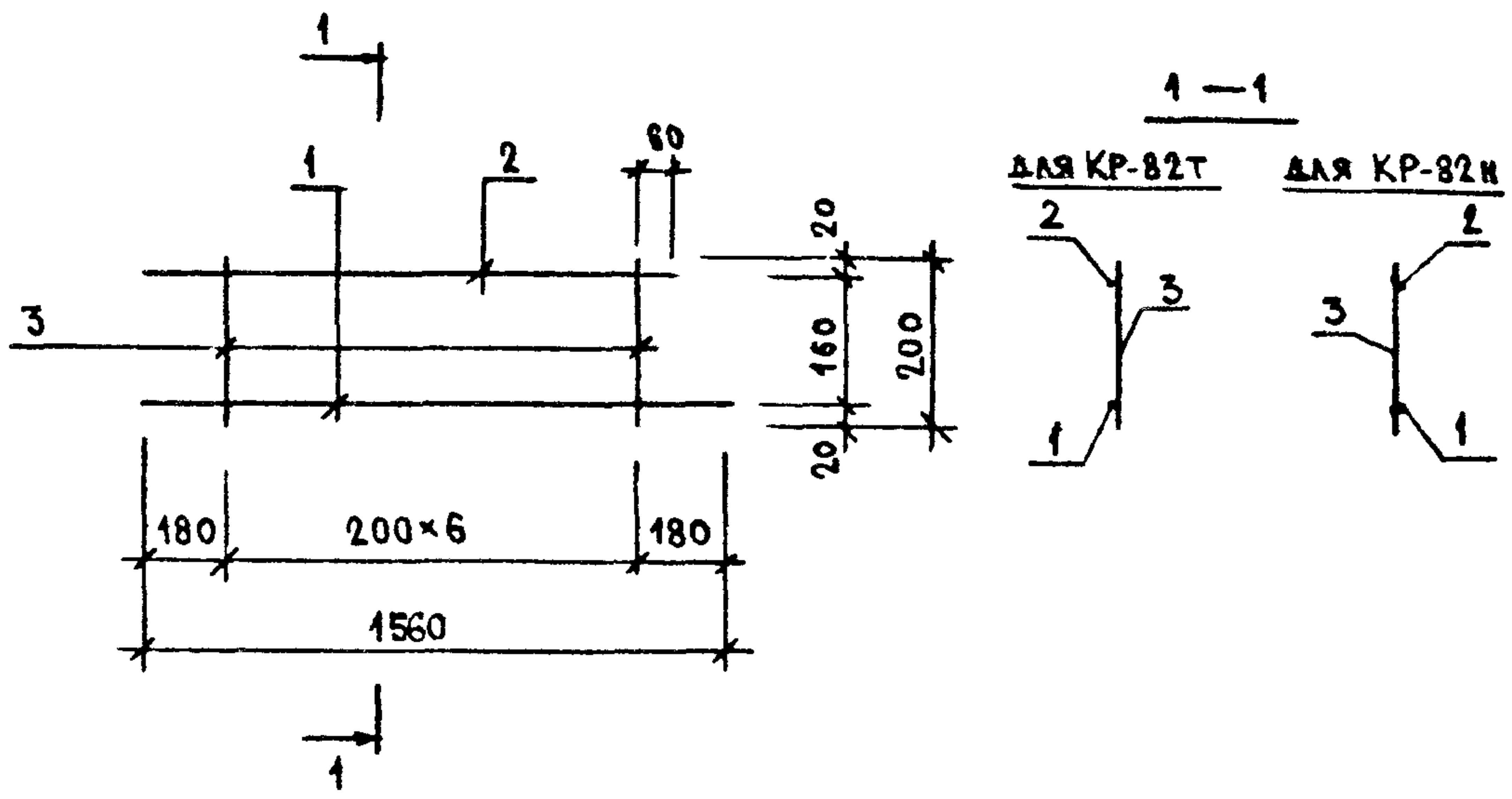
МАРКА ИЗДЕЛИЯ	ПОЗ.	СЕЧЕНИЕ ММ	ДЛИНА ММ	КОЛ.	МАССА, КГ		
					ПОЗ.	ВСЕХ	ИЗДЕЛ.
КР-81Т КР-81Н	1	Φ6AIII	2760	1	0.61	0.61	1.48
	2	Φ6AIII	2590	1	0.57	0.57	
	3	Φ4BPI	250	13	0.02	0.29	

АРМАТУРА КЛАССА А-III ПО ГОСТ 5781-82
 АРМАТУРА КЛАССА ВР-I ПО ГОСТ 6727-80

ИМЯ, ПОДА.	ПОДПИСЬ И ДАТА	ВЗАИМН.
------------	----------------	---------

НАЧ.ОТД.	ВОЛЬНСКИЙ	<i>[Signature]</i>	1.090.1-1/88. 2-6-К48		
И.КОНТР.	ВАСИЛЬЕВА				
ГЛ.КОНСТ.	ШАЦ	<i>[Signature]</i>	КАРКАСЫ КР-81Т, КР-81Н		
Г И П	ОСТРОВА				
Г И П	ОСИНА	<i>[Signature]</i>	СТАДИЯ	ЛИСТ	ЛИСТОВ
ПРОВЕР.	ПТИЦЫНА	<i>[Signature]</i>	Р		1
РАЗРАБ.	НОСОВА	<i>[Signature]</i>	ЦНИИЭП ТОРГОВО-ВЫТОВЫХ ЗДАНИЙ И ТУРИСТСКИХ КОМПЛЕКСОВ		

САПР	Т/П	РИЖ.ГР.	ВИНОКУР
ТБЭТК	СП	СТ.МОН.	БАРЛАКОВА



МАРКА ИЗДЕЛИЯ	ПОЗ.	СЕЧЕНИЕ ММ	ДЛИНА ММ	КОЛ.	МАССА, КГ		
					ПОЗ.	ВСЕХ	ИЗДЕЛ.
КР-82Т КР-82Н	1	Φ6AIII	1560	1	0.35	0.35	0.79
	2	Φ6AIII	1440	1	0.32	0.32	
	3	Φ4BPI	200	7	0.02	0.13	

АРМАТУРА КЛАССА А-III ПО ГОСТ 5781-82

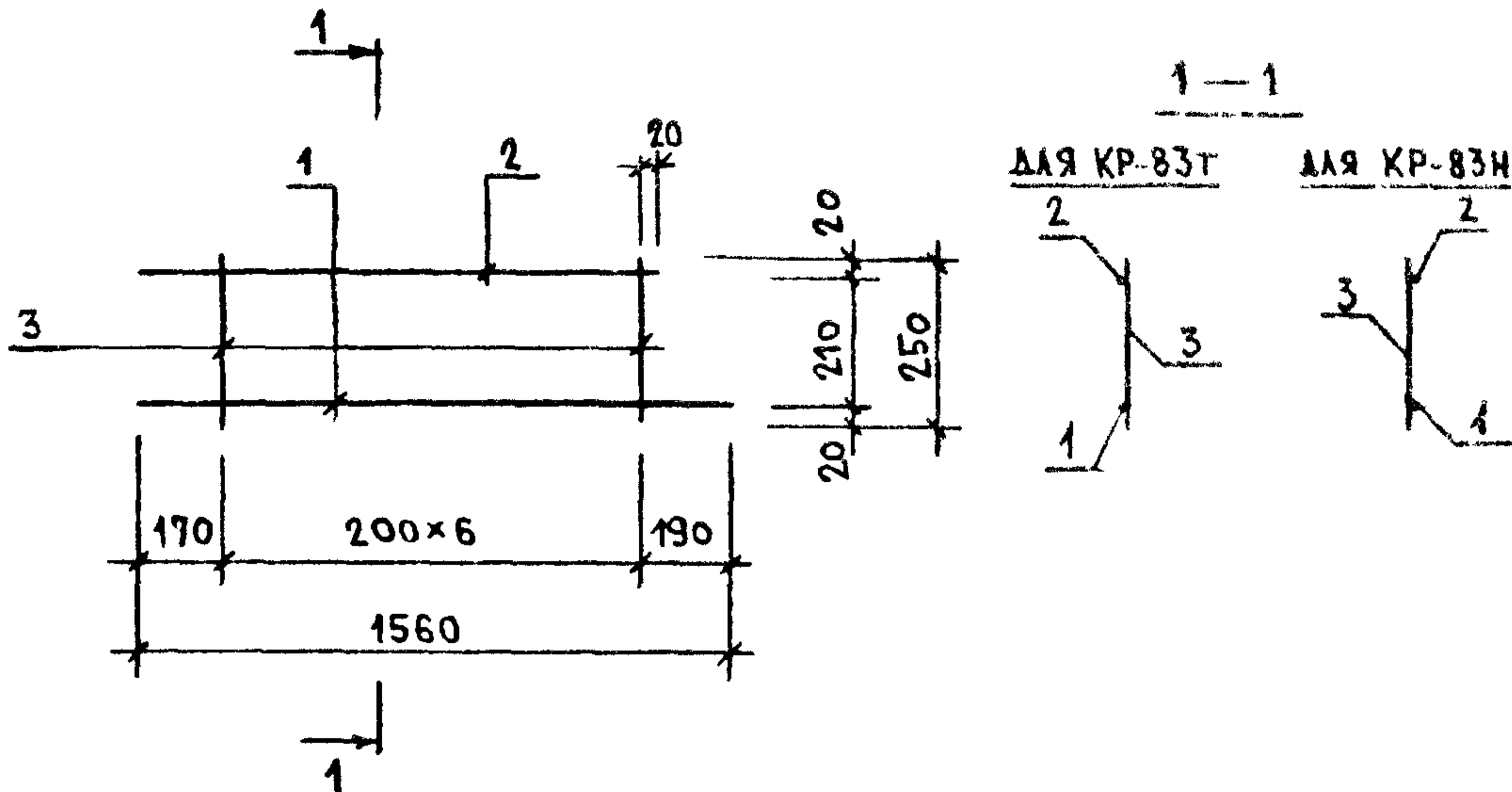
АРМАТУРА КЛАССА ВРІ ПО ГОСТ 8727-80

ИМБ. ПОДА.	ПОДПИСЬ И ДАТА	ВЗАИМ.ИВ.
------------	----------------	-----------

НАЧ.ОТД.	ВОЛЫНСКИЙ	<i>[Signature]</i>	1.090.1-1/88. 2-6-K47			
Н.КОНТР.	ВАСИЛЬЕВА	<i>[Signature]</i>				
ГЛ.КОНСТ.	ЩАЦ	<i>[Signature]</i>	КАРКАСЫ КР-82Т, КР-82Н	СТАДИЯ	ЛИСТ	ЛИСТОВ
Г И П	ОСТРОВА	<i>[Signature]</i>		Р		1
Г И П	ОСИНА	<i>[Signature]</i>		ЦНИИЭП ТОРГОВО-ВЫТОВЫХ ЗДАНИЙ И ТУРИСТСКИХ КОМПЛЕКСОВ		
ПРОВЕР.	ПТИЦЫНА	<i>[Signature]</i>				
РАЗРАБ.	НОСОВА	<i>[Signature]</i>				

23784 55

ФОРМАТ А4



МАРКА ИЗДЕЛИЯ	ПОЗ.	СЕЧЕНИЕ ММ	ДЛИНА ММ	КОЛ.	МАССА, КГ		
					ПОЗ.	ВСЕХ	ИЗДЕЛ.
КР-83Т КР-83Н	1	Φ6AIII	1560	1	0.35	0.35	0.81
	2	Φ6AIII	1390	1	0.31	0.31	
	3	Φ4BPI	250	7	0.02	0.16	

АРМАТУРА КЛАССА А-III ПО ГОСТ 5781-82

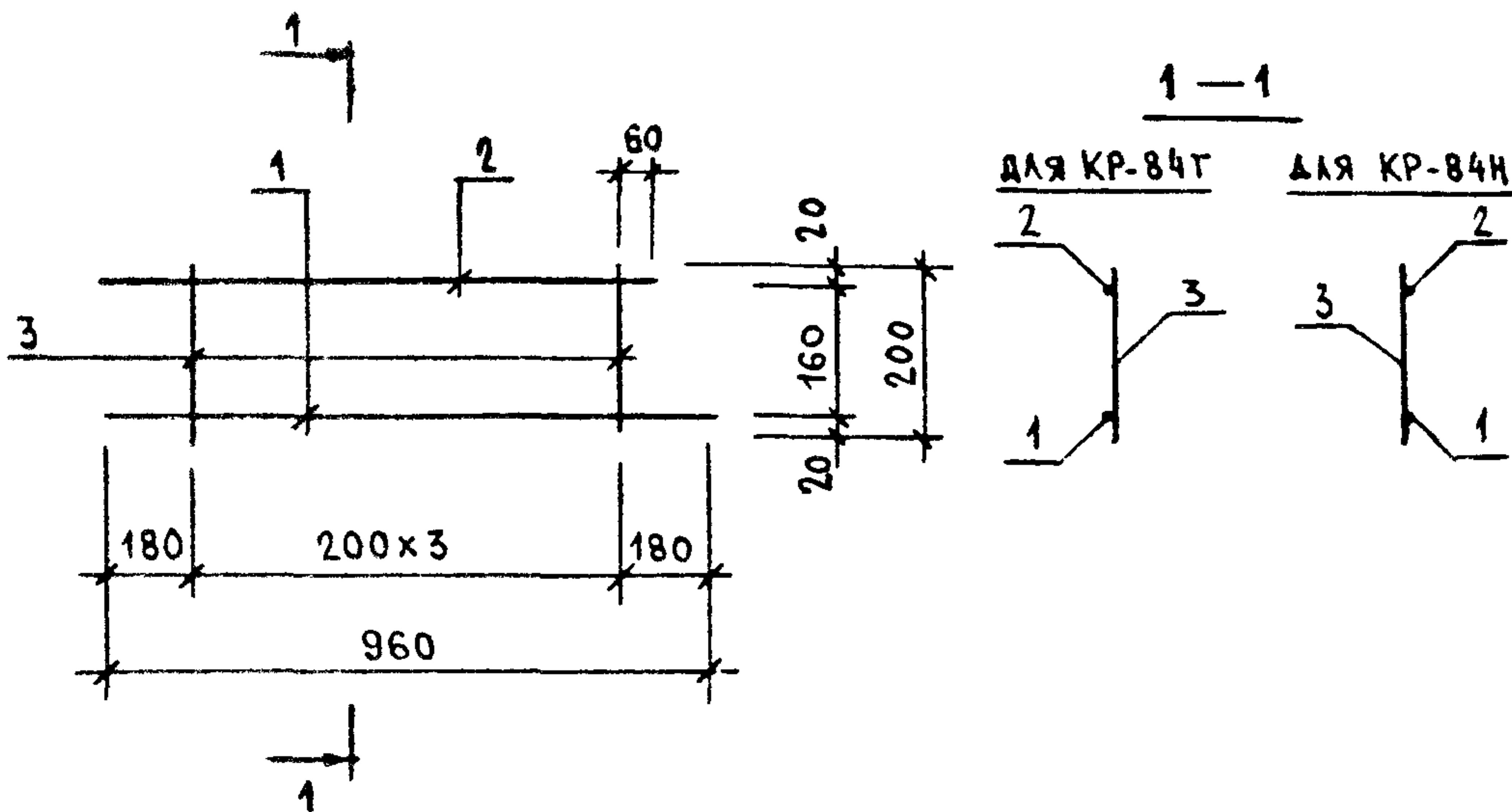
АРМАТУРА КЛАССА ВР-I ПО ГОСТ 8727-80

НАЧ.ОТД.	ВОЛЬНСКИЙ		1.090.1-1/88. 2-6-К48				
И.КОНТР.	ВАСИЛЬЕВА						
ГЛ.КОНСТ	ЩАЦ		КАРКАСЫ КР-83Т, КР-83Н		СТАДИЯ	ЛИСТ	ЛИСТОВ
Г И П	ОСТРОВА				Р		1
Г И П	ОСИНА		ЦНИИЭП ТОРГОВО- ВЫТОВЫХ ЗДАНИЙ И ТУРИСТСКИХ КОМПЛЕКСОВ				
ПРОВЕР.	ПТИЦЫНА						
РАЗРАБ.	НОСОВА						

23784 56

ФОРМАТ А4

САПР	Т/П	Р/Ж/ГР	ВИНОКУР
ТБЗТК	СП	СТ.ИИХ	БЫРЛАКОВА



МАРКА ИЗДЕЛИЯ	ПОЗ.	СЕЧЕНИЕ ММ	ДЛИНА ММ	КОЛ.	МАССА, КГ		
					ПОЗ.	ВСЕХ	ИЗДЕЛ.
КР-84Т КР-84Н	1	Ø6AIII	960	1	0.21	0.21	0.47
	2	Ø6AIII	840	1	0.19	0.19	
	3	Ø4BPI	200	4	0.02	0.07	

АРМАТУРА КЛАССА А-III ПО ГОСТ 5781-82

АРМАТУРА КЛАССА ВР-I ПО ГОСТ 8727-80

ИМЬ ПОДЛ.	ПОДПИСЬ И ДАТА	ВЗАИМН.
-----------	----------------	---------

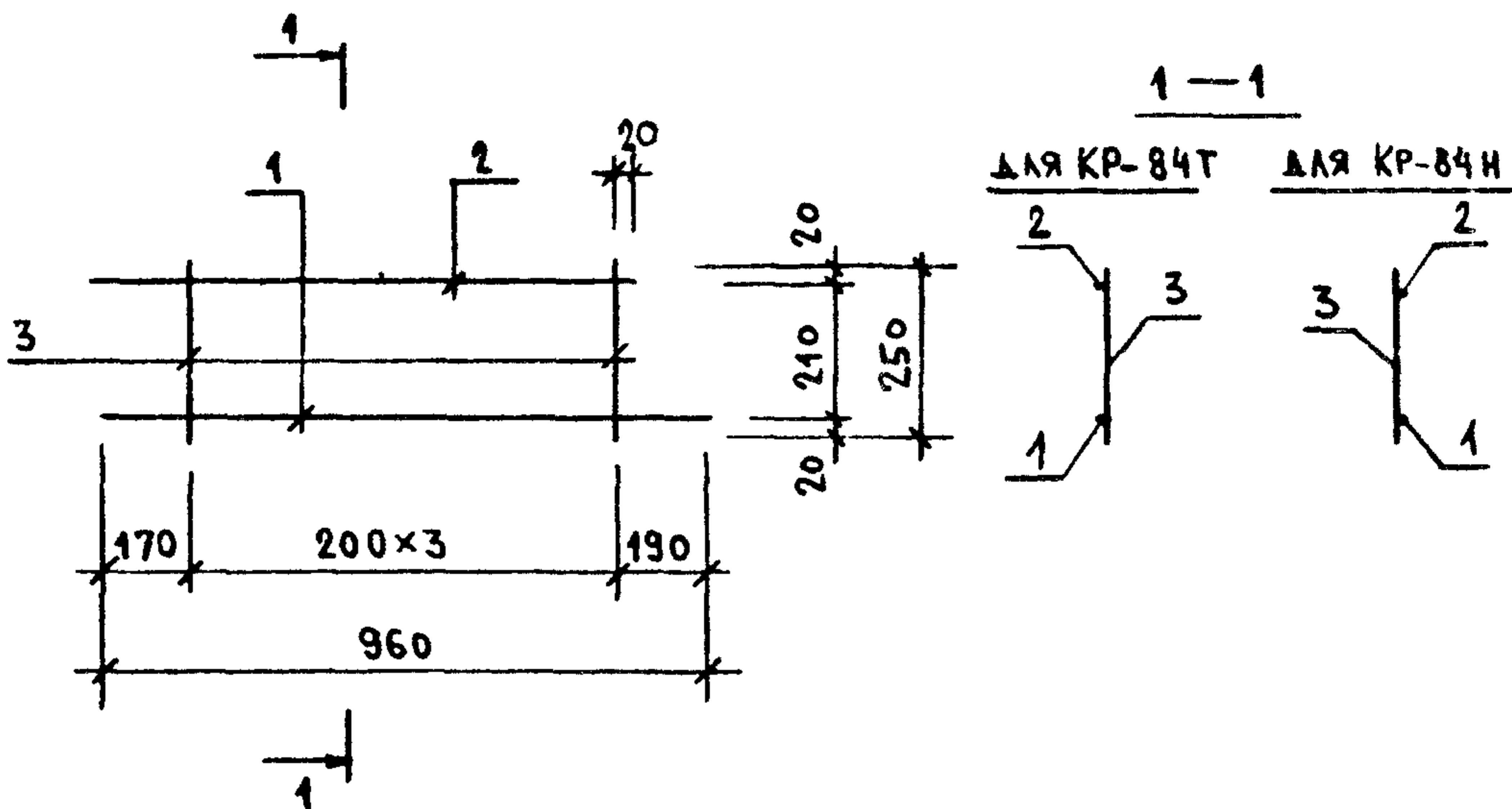
НАЧ.ОТД.	ВОЛЫНСКИЙ	<i>[Signature]</i>
И.КОНТР.	ВАСИЛЬЕВА	<i>[Signature]</i>
ГЛ.КОНСТ.	ЩАЦ	<i>[Signature]</i>
Г И П	ОСТРОВА	<i>[Signature]</i>
Г И П	ОСИНА	<i>[Signature]</i>
ПРОВЕР.	ПТИЦЫНА	<i>[Signature]</i>
РАЗРАБ.	НОСОВА	<i>[Signature]</i>

1.090.1-1/88. 2-Б-К49

КАРКАСЫ
КР-84Т, КР-84Н

СТАДИЯ	ЛИСТ	ЛИСТОВ
Р		1
ЦНИИЭП ТОРГОВО-ВЫТОВЫХ ЗДАНИЯ И ТУРИСТИЧЕСКИХ КОМПЛЕКСОВ		

САГР ТБЭТК
 ТЛП СП
 РУЖ.ГР. СТАДИЯ
 ВМНОЖР. БЫРЛАКОВА



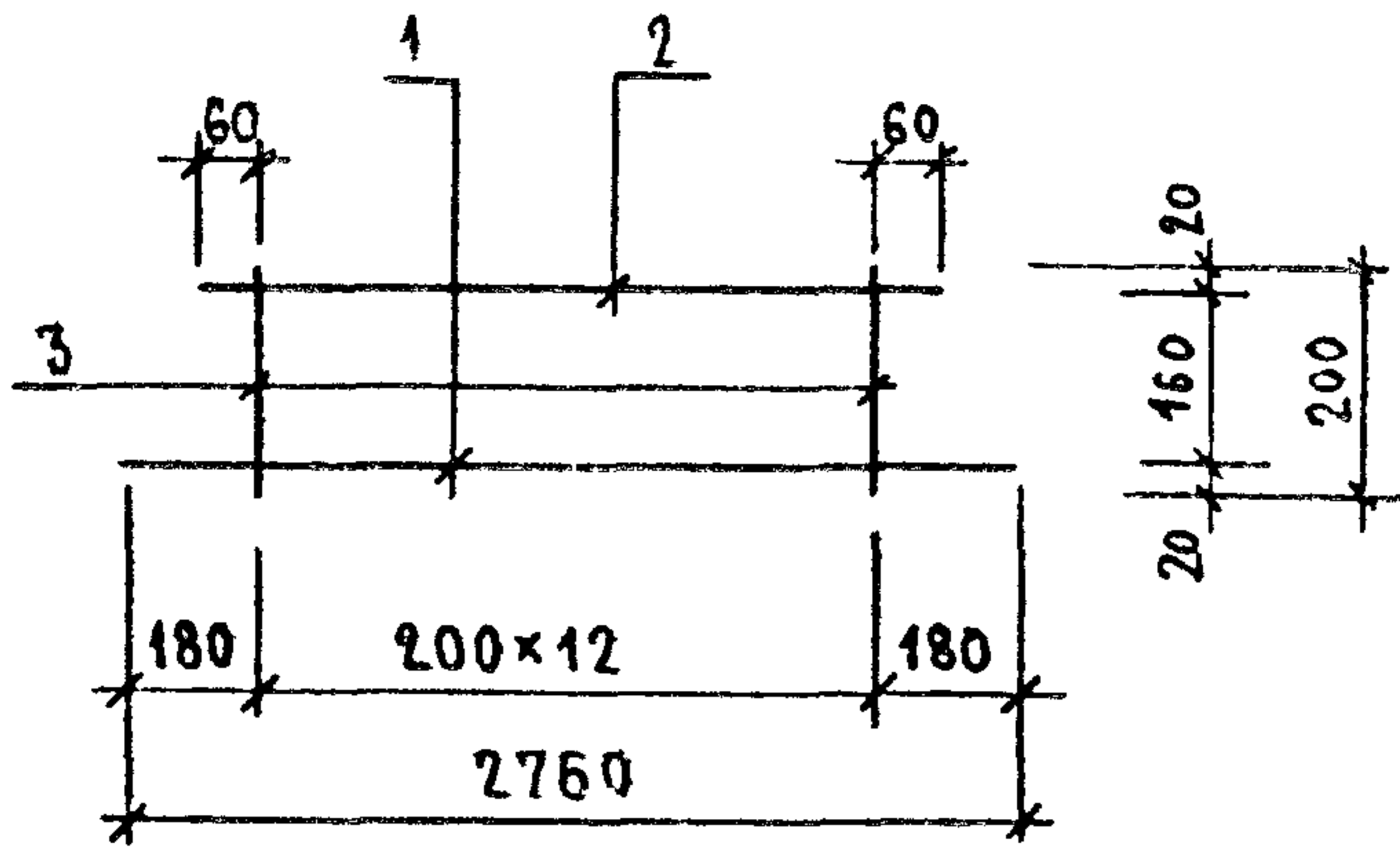
МАРКА ИЗДЕЛИЯ	ПОЗ.	СЕЧЕНИЕ ММ	ДЛИНА ММ	КОЛ.	МАССА, КГ		
					ПОЗ.	ВСЕХ	ИЗДЕЛ.
КР-85Т КР-85Н	1	Φ6AIII	960	1	0.21	0.21	0.48
	2	Φ6AIII	790	1	0.18	0.18	
	3	Φ4BPI	250	4	0.02	0.09	

АРМАТУРА КЛАССА А-III ПО ГОСТ 5781-82

АРМАТУРА КЛАССА ВР-I ПО ГОСТ 8727-80

НАЧ.ОТД.	ВОЛЫНСКИЙ	<i>[Signature]</i>	1.090.1-1/88. 2-6-K50	СТАДИЯ	ЛИСТ	ЛИСТОВ
И.КОНТР.	ВАСИЛЬЕВА	<i>[Signature]</i>		Р		1
ГЛ.КОНСТ.	ШАЦ	<i>[Signature]</i>	КАРКАСЫ КР-85Т, КР-85Н	ЦНИИЭП ТОРГОВО-ВЫТОВОК ЗДАНИЯ И ТИРАЖСКИХ КОМПЛЕКСОВ		
Г И П	ОСТРОВА	<i>[Signature]</i>				
Г И П	ОСИНА	<i>[Signature]</i>				
ПРОВЕР.	ПТИЦЫНА	<i>[Signature]</i>				
РАЗРАБ.	НОСОВА	<i>[Signature]</i>				

САПР ТМ РЖ.ГР. ВИНКУР
 ТБЗТК СП СТИЖ БУРАКОВА

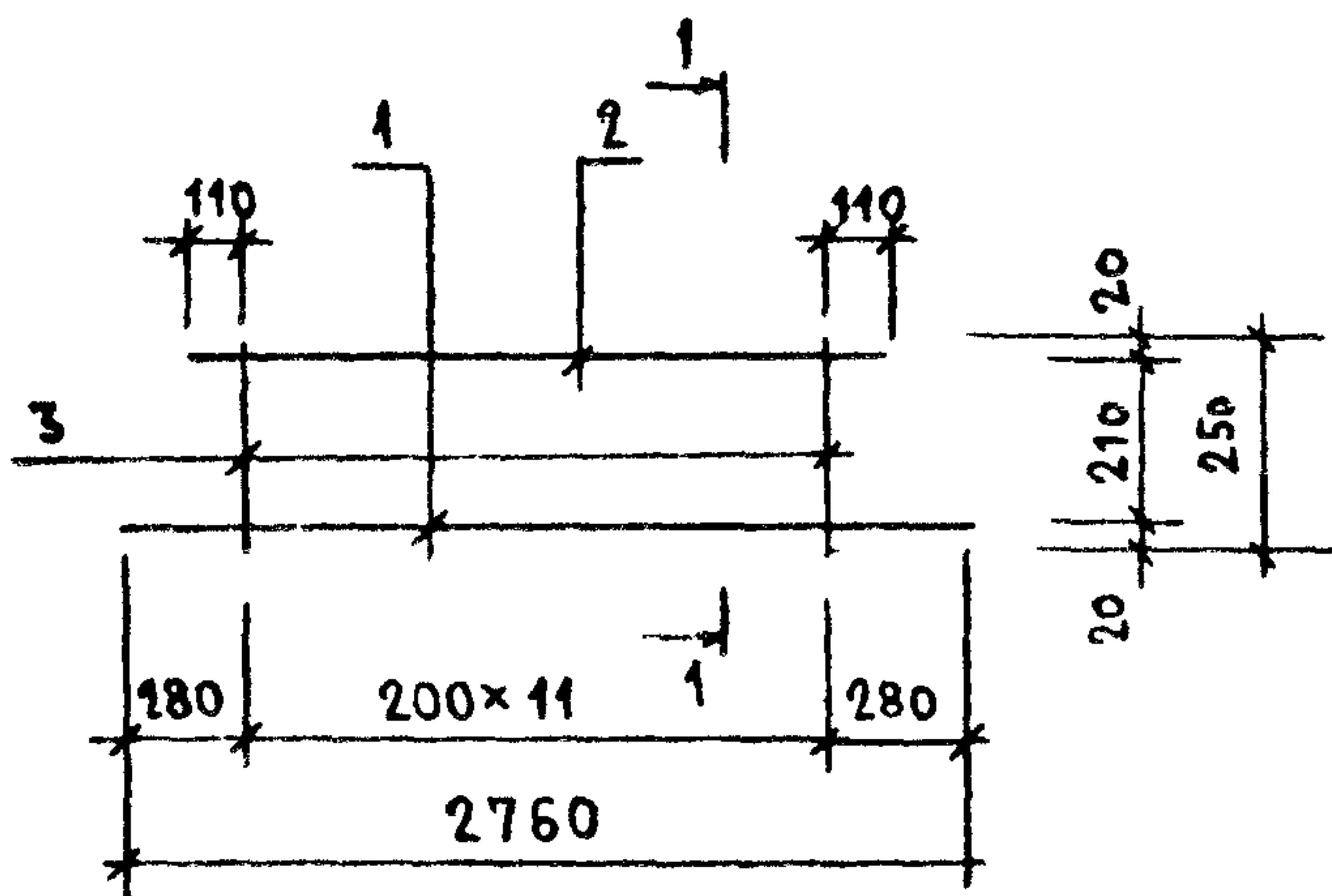


МАРКА ИЗДЕЛИЯ	ПОЗ.	СЕЧЕНИЕ ММ	ДЛИНА ММ	КОЛ.	МАССА, КГ		
					ПОЗ.	ВСЕХ	ИЗДЕЛ.
КР-86	1	Φ6AIII	2760	1	0.61	0.61	1.41
	2	Φ6AIII	2520	1	0.56	0.56	
	3	Φ4BPI	200	13	0.02	0.23	

АРМАТУРА КЛАССА А-III ПО ГОСТ 5781-82
 АРМАТУРА КЛАССА ВР-І ПО ГОСТ 6727-80

НАЧ.ОТД.	ВОЛЫНСКИЙ	<i>[Signature]</i>	1.090.1-1/88. 2-8-K51 КАРКАС КР-86	СТАДИЯ	ЛИСТ	ЛИСТОВ
И.КОНТР.	ВАСИЛЬЕВА	<i>[Signature]</i>		Р		1
ГЛ.КОНСТ.	ЩАЦ	<i>[Signature]</i>		ЦНИИЭП ТОРГОВО-ВЫТОВЫХ ЗДАНИЙ И ТУРИСТСКИХ КОМПЛЕКСОВ		
Г И П	ОСТРОВА	<i>[Signature]</i>				
Г И П	ОСИНА	<i>[Signature]</i>				
ПРОВЕР.	ПТИЦЫНА	<i>[Signature]</i>				
РАЗРАБ.	НОСОВА	<i>[Signature]</i>				

САПР	Т/П	РК.ГР.	ВИНОУР
ТБЗТК	СП	СТ.ИИХ	БЫРЛАКОВА



МАРКА ИЗДЕЛИЯ	ПОЗ.	СЕЧЕНИЕ ММ	ДЛИНА ММ	КОЛ.	МАССА, КГ		
					ПОЗ.	ВСЕХ	ИЗДЕЛ.
КР-87	1	Ø6AIII	2760	1	0.61	0.61	1.42
	2	Ø6AIII	2420	1	0.54	0.54	
	3	Ø4BPI	250	12	0.02	0.27	

АРМАТУРА КЛАССА А-III ПО ГОСТ 5781-82
 АРМАТУРА КЛАССА ВР-I ПО ГОСТ 6727-80

ИМБ.	ПОДЛ.	ПОДПИСЬ И ДАТА	ВЗАИМН.
------	-------	----------------	---------

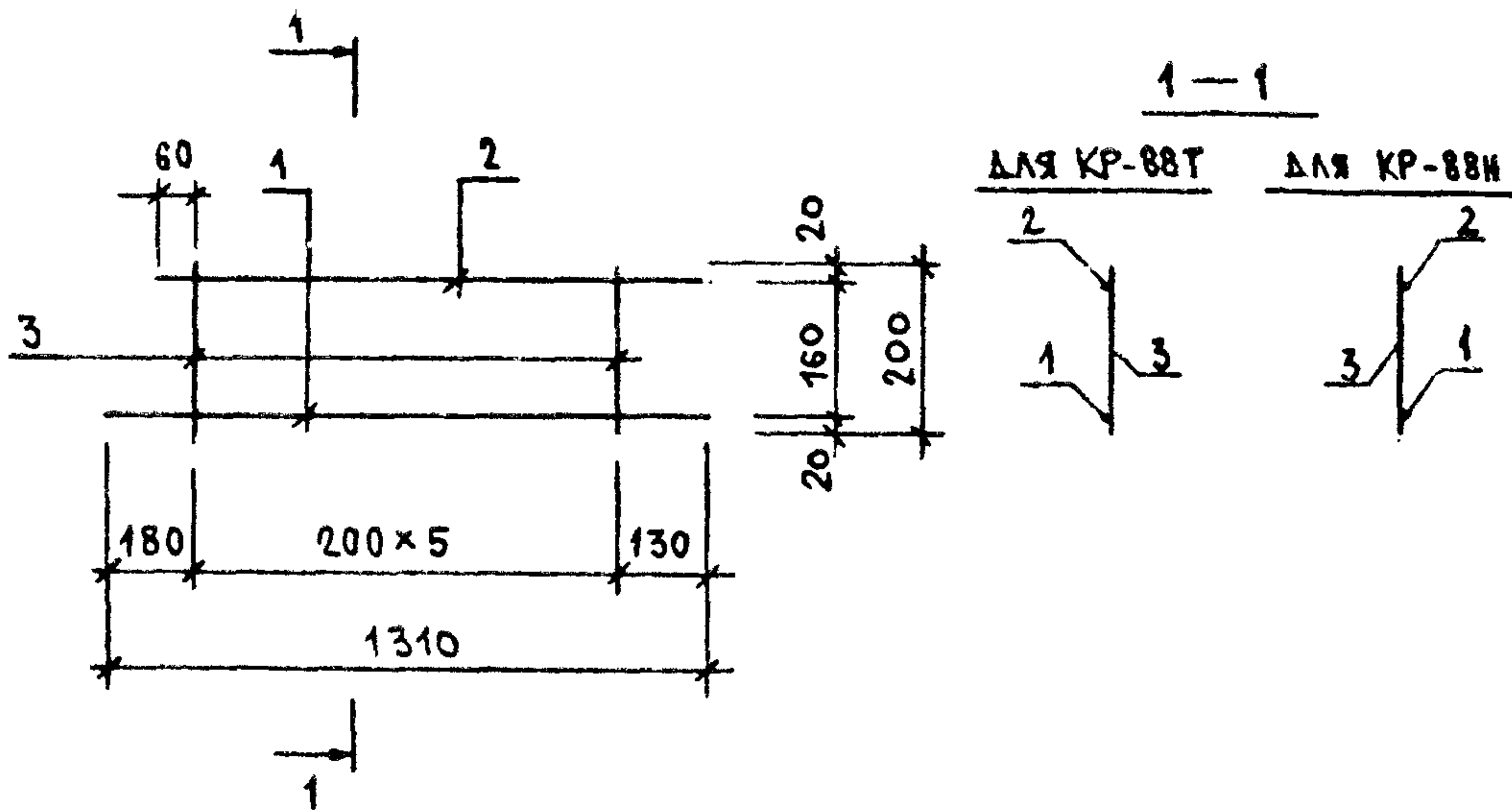
НАЧ.ОТД.	ВОЛЫНСКИЙ	<i>[Signature]</i>
И.КОНТР.	ВАСИЛЬЕВА	<i>[Signature]</i>
ГЛ.КОНСТ.	ШАЦ	<i>[Signature]</i>
Г И П	ОСТРОВА	<i>[Signature]</i>
Г И П	ОСИНА	<i>[Signature]</i>
ПРОВЕР.	ПТИЦЫНА	<i>[Signature]</i>
РАЗРАБ.	НОСОВА	<i>[Signature]</i>

1.090.1-1/88. 2-6-K52

КАРКАС
КР-87

СТАДИЯ	ЛИСТ	ЛИСТОВ
Р		1
ЦНИИЭП ТОРГОВО-ВЫТОВЫХ ЗДАНИЙ И ТУРИСТСКИХ КОМПЛЕКСОВ		

БРЛАКОВА
 СТАЖ
 СП
 ТЭЗТК

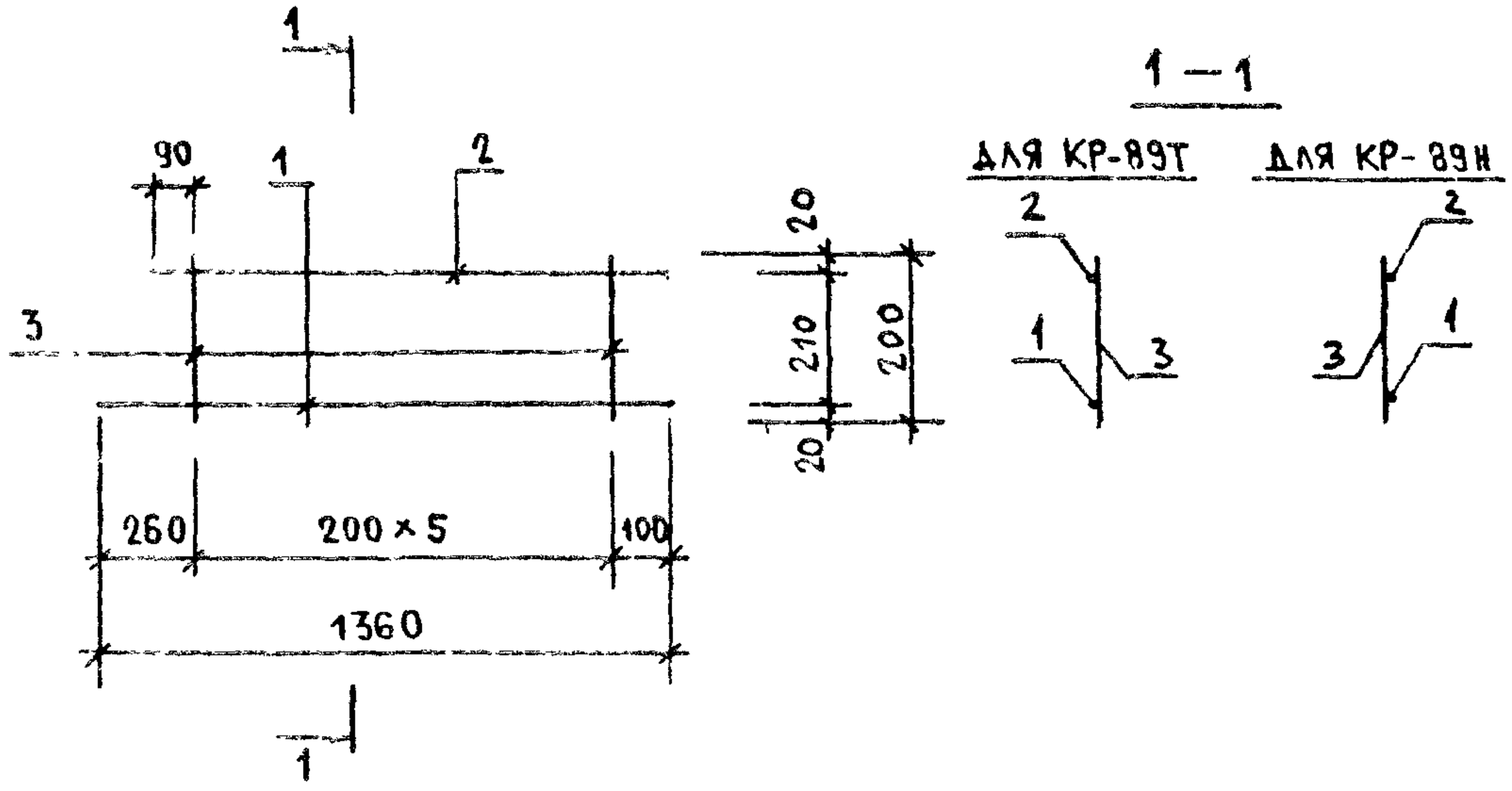


МАРКА ИЗДЕЛИЯ	ПОЗ.	СЕЧЕНИЕ ММ	ДЛИНА ММ	КОЛ.	МАССА, КГ		
					ПОЗ.	ВСЕХ	ИЗДЕЛ.
КР-88Т КР-88Н	1	Φ6AIII	1310	1	0.29	0.29	0.66
	2	Φ6AIII	1190	1	0.26	0.26	
	3	Φ4BPI	200	6	0.02	0.11	

АРМАТУРА КЛАССА А-III ПО ГОСТ 5781-82
 АРМАТУРА КЛАССА ВР-I ПО ГОСТ 6727-80

НАЧ.ОТД.	ВОЛЬНСКИЙ	<i>В.А.</i>	1.090.1-1/88. 2-6-K53	СТАДИЯ	ЛИСТ	ЛИСТОВ
И.КОНТР.	ВАСИЛЬЕВА	<i>В.А.</i>		КАРКАСЫ	Р	1
ГЛ.КОНСТ.	ШАЦ	<i>Ш.А.</i>				
Г И П	ОСТРОВА	<i>О.А.</i>		ЦНИИЭП		
Г И П	ОСЖА	<i>О.А.</i>				
ПРОВЕР.	ПТИЦЫНА	<i>П.А.</i>				
РАЗРАБ.	НОСОВА	<i>Н.А.</i>				

САПР	САПР	САПР	САПР
ТЕЗТК	ТЕЗТК	ТЕЗТК	ТЕЗТК
СП	СП	СП	СП
СТ.ИИХ	СТ.ИИХ	СТ.ИИХ	СТ.ИИХ
БЮРАКОВА	БЮРАКОВА	БЮРАКОВА	БЮРАКОВА



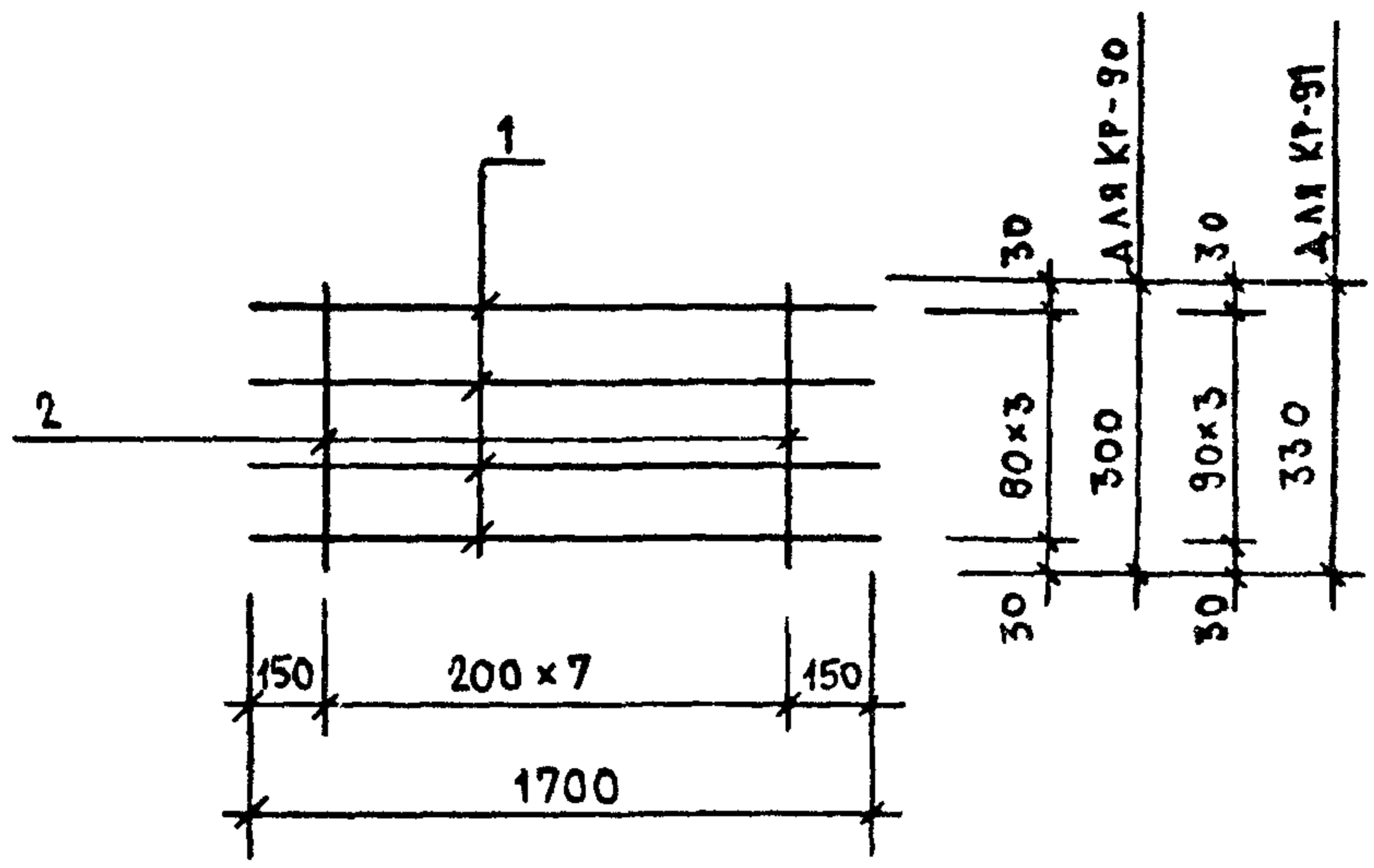
МАРКА ИЗДЕЛИЯ	ПОЗ.	СЕЧЕНИЕ ММ	ДЛИНА ММ	КОЛ.	МАССА, КГ		
					ПОЗ.	ВСЕХ	ИЗДЕЛ.
КР-89Т КР-89Н	1	Ø6AIII	1360	1	0.30	0.30	0.70
	2	Ø6AIII	1190	1	0.26	0.26	
	3	Ø4BPI	250	6	0.02	0.13	

АРМАТУРА КЛАССА А-III ПО ГОСТ 5781-82
АРМАТУРА КЛАССА ВР-I ПО ГОСТ 8727-80

ИМЯ ПОДП.	ПОДПИСЬ И ДАТА		
	НАЧ.ОТД.	ВОЛЫНСКИЙ	<i>[Signature]</i>
	И.КОНТР.	ВАСИЛЬЕВА	<i>[Signature]</i>
	Г.И.П.	ОСТРОВА	<i>[Signature]</i>
	Г.И.П.	ОСИНА	<i>[Signature]</i>
ПРОВЕР.	ПТИЦЫНА	<i>[Signature]</i>	
РАЗРАБ.	НОСОВА	<i>[Signature]</i>	

1.080.1-1/88. 2-6-К54		
КАРКАСЫ	СТАДИЯ	ЛИСТ
КР-89Т, КР-89Н	Р	1
ЦНИИЭП		ТОРГОВО-ВЫТОВЫХ ЗДАНИЯ И ТУРИСТСКИХ КОМПЛЕКСОВ

САПР	ТАП	РЖ.ГР.	ВНЮКУР
ТБЗТК	СП	СТ.ИЖ	БАРЛАКОВА



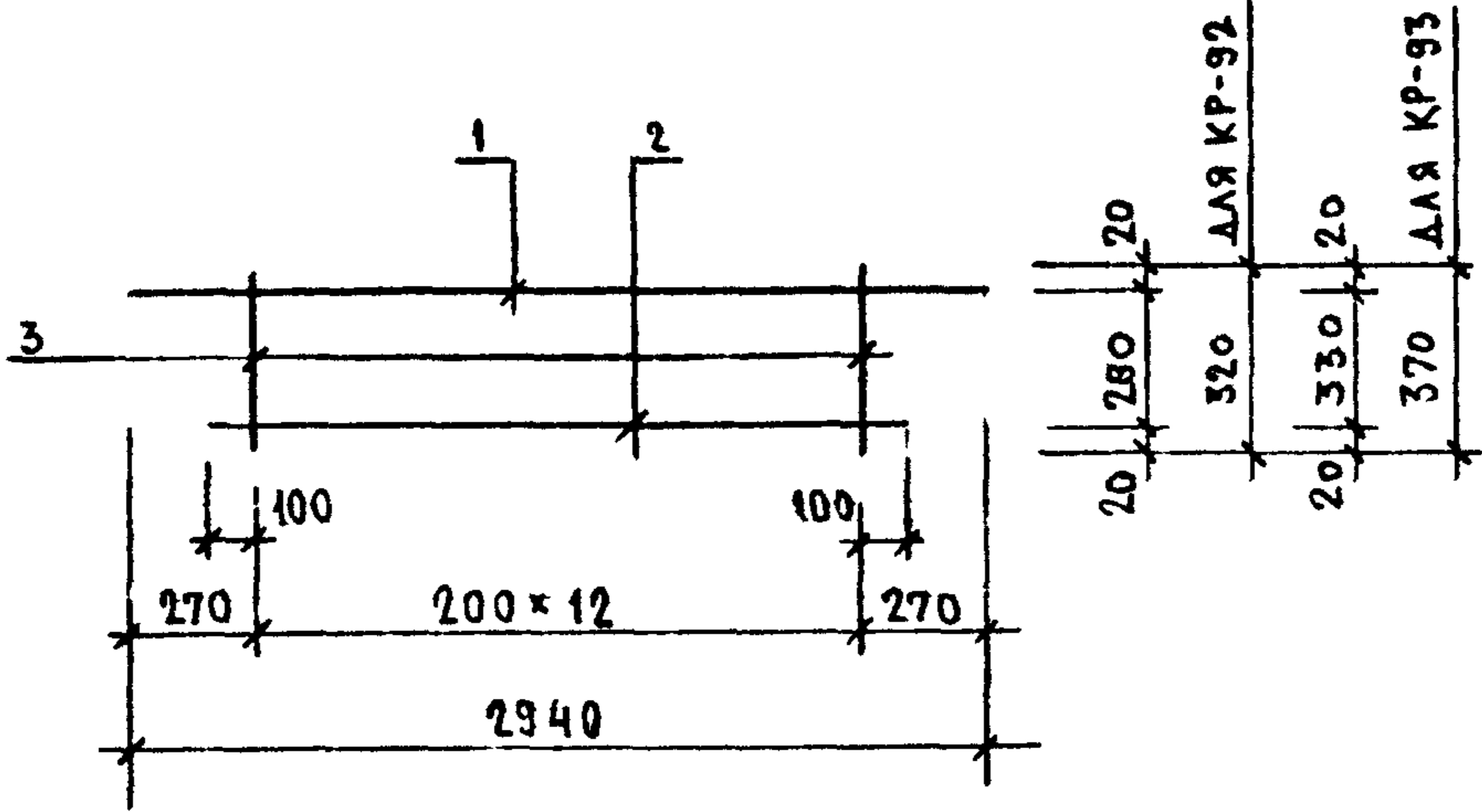
МАРКА ИЗДЕЛИЯ	ПОЗ.	СЕЧЕНИЕ ММ	ДЛИНА ММ	КОЛ.	МАССА, КГ		
					ПОЗ.	ВСЕХ	ИЗДЕЛ.
КР-90	1	Ø4ВРІ	1700	4	0.15	0.61	0.83
	2	Ø4ВРІ	300	8	0.03	0.22	
КР-91	1	Ø4ВРІ	1700	4	0.15	0.61	0.85
	2	Ø4ВРІ	330	8	0.03	0.24	

АРМАТУРА КЛАССА ВР-I ПО ГОСТ 8727-80

ИВ. ПОДЛ. ПОДПИСЬ И ДАТА ВЗАИМН.

НАЧ.ОТД.	ВОЛЫНСКИЙ	<i>[Signature]</i>	1.090.1-1/88. 2-6-K55	СТАДИЯ	ЛИСТ	ЛИСТОВ
И.КОНТР.	ВАСИЛЬЕВА			Р		1
ГЛ.КОНСТ.	ШАЦ	<i>[Signature]</i>	КАРКАСЫ КР-90, КР-91	ЦНИИЭП ТОРГОВО-ВЫТОВОК ЗДАНИЯ И ТУРИСТСКИХ КОМПЛЕКСОВ		
Г И П	ОСТРОВА					
Г И П	ОСИНА	<i>[Signature]</i>				
ПРОВЕР.	ПТИЦЫНА	<i>[Signature]</i>				
РАЗРАБ.	НОСОВА	<i>[Signature]</i>				

САПР	ТАП	РЖ.ГР.	ВИНОКУР
ТБЭТК	СП	СТ.ИЖ.	БЫРЛАКОВА



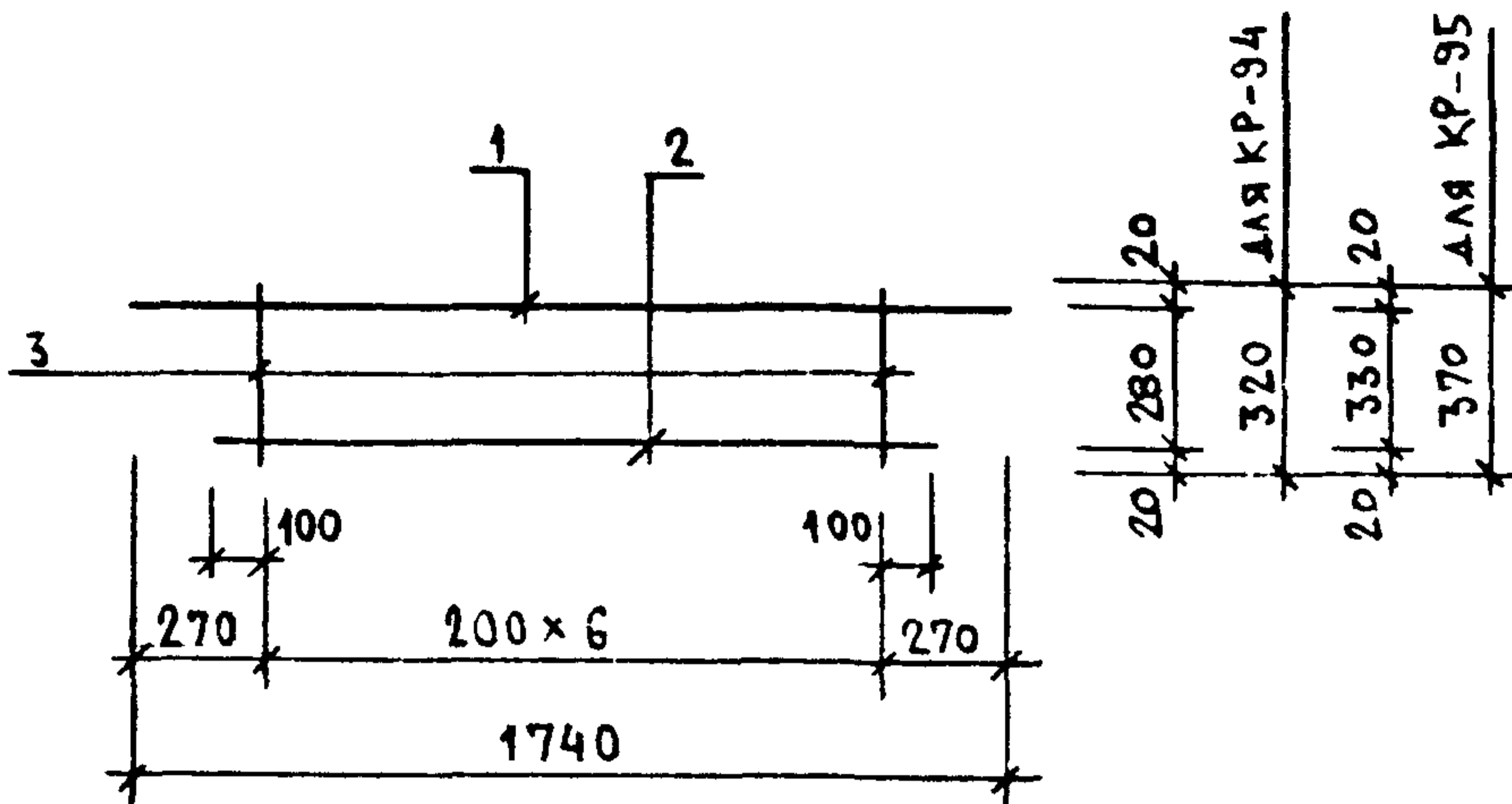
МАРКА ИЗДЕЛИЯ	ПОЗ.	СЕЧЕНИЕ ММ	ДЛИНА ММ	КОЛ.	МАССА, КГ		
					ПОЗ.	ВСЕХ	ИЗДЕЛ.
КР-92	1	Φ6AIII	2940	1	0.65	0.65	1.60
	2	Φ6AIII	2600	1	0.58	0.58	
	3	Φ4BPI	320	13	0.03	0.37	
КР-93	1	Φ6AIII	2940	1	0.65	0.65	1.66
	2	Φ6AIII	2600	1	0.58	0.58	
	3	Φ4BPI	370	13	0.03	0.43	

АРМАТУРА КЛАССА А-III ПО ГОСТ 5781-82

АРМАТУРА КЛАССА ВР-I ПО ГОСТ 6727-80

НАЧ.ОТД.	ВОЛЬЯНСКИЙ		1.090.1-1/88. 2-В-К58			
И.КОНТР.	ВАСИЛЬЕВА					
ГЛАВ.КОНСТ.	ШАЦ		КАРКАСЫ	СТАДИЯ	ЛИСТ	ЛИСТОВ
Г И П	ОСТРОВА			Р		1
Г И П	ОСИНА		КР-92, КР-93	ЦНИИЭП ТОРГОВО-ВЫТОВОК ЗДАНИЯ И ТУРИСТСКИХ КОМПЛЕКСОВ		
ПРОВЕР.	ПТИЦЫНА					
РАЗРАБ.	НОСОВА					

САПР	ТАП	РЖ.ГР.	ВИНЮСР
ТБЗТК	СП	СТ.И.И.И.	БАРЛАКОВА



МАРКА ИЗДЕЛИЯ	ПОЗ.	СЕЧЕНИЕ ММ	ДЛИНА ММ	КОЛ.	МАССА, КГ		
					ПОЗ.	ВСЕХ	ИЗДЕЛ.
КР-94	1	Φ6AIII	1740	1	0.39	0.39	0.90
	2	Φ6AIII	1400	1	0.31	0.31	
	3	Φ4BPI	320	7	0.03	0.20	
КР-95	1	Φ6AIII	1740	1	0.39	0.39	0.93
	2	Φ6AIII	1400	1	0.31	0.31	
	3	Φ4BPI	370	7	0.03	0.23	

АРМАТУРА КЛАССА A-III ПО ГОСТ 5781-82

АРМАТУРА КЛАССА BPI ПО ГОСТ 8727-80

И.И.В. ПОДЛ.	ПОДПИСЬ И ДАТА	ВЗАИМ.И.В.
--------------	----------------	------------

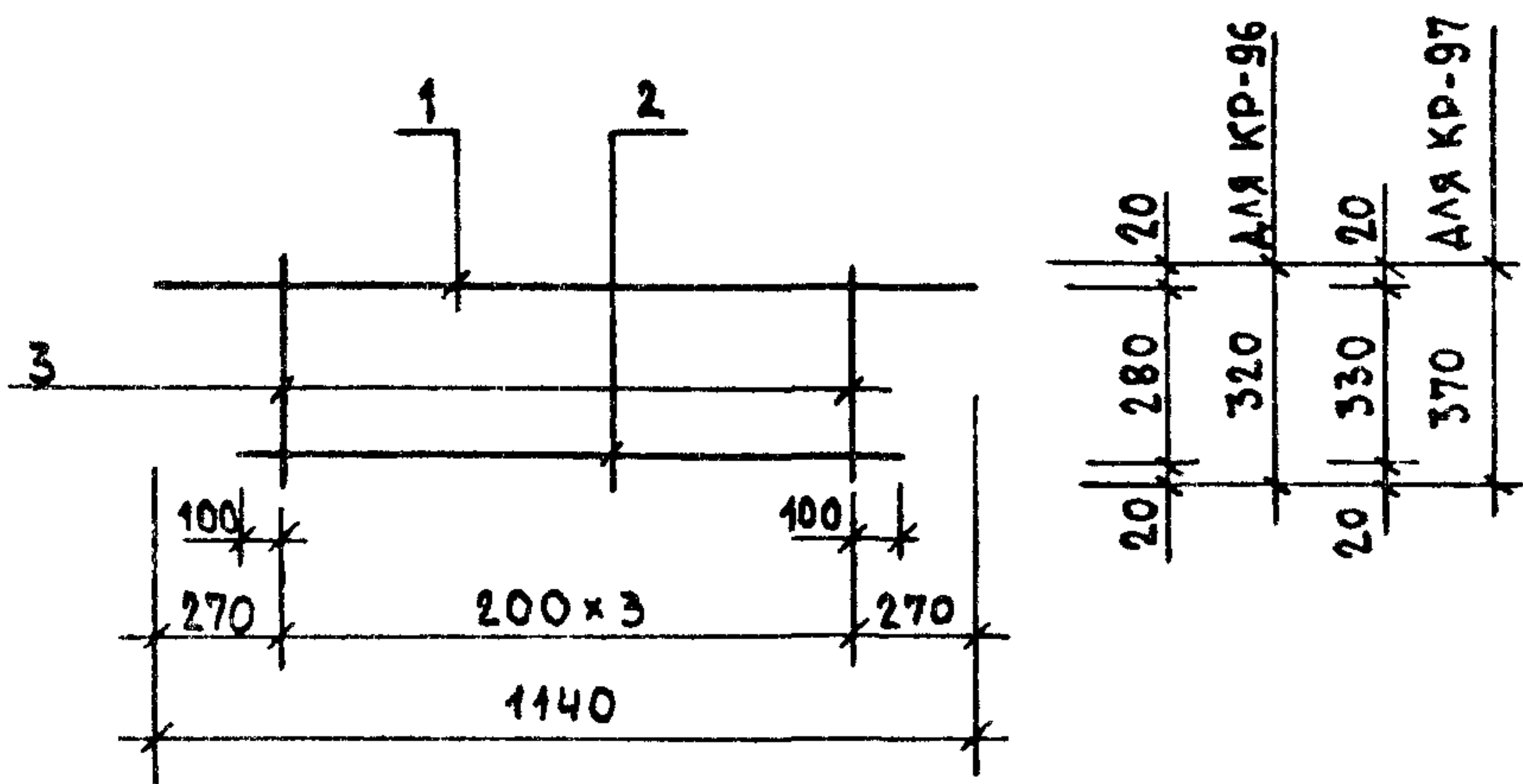
НАЧ.ОТД.	ВОЛЫНСКИЙ	<i>[Signature]</i>
И.КОНТР.	ВАСИЛЬЕВА	<i>[Signature]</i>
ГЛ.КОНСТ.	ЩАЦ	<i>[Signature]</i>
Г И П	ОСТРОВА	<i>[Signature]</i>
Г И П	ОСИНА	<i>[Signature]</i>
ПРОВЕР.	ПТИЦЫНА	<i>[Signature]</i>
РАЗРАБ.	НОСОВА	<i>[Signature]</i>

1.090.1-1/88. 2-6-K57

КАРКАСЫ
КР-94, КР-95

СТАДИЯ	ЛИСТ	ЛИСТОВ
P		1
ЦНИИЭП ТОРГОВО-ВЫТОВОК ЗДАНИЯ И ТУРИСТСКИХ КОМПЛЕКСОВ		

САПР Т.А.П. Р.У.Ж.Г.Р. В.И.Н.Д.У.Р.
 ТБЭТК СП СТ.И.И.И. Б.У.Р.Л.А.К.О.В.А.



МАРКА ИЗДЕЛИЯ	ПОЗ.	СЕЧЕНИЕ ММ	ДЛИНА ММ	КОЛ.	МАССА, КГ		
					ПОЗ.	ВСЕХ	ИЗДЕЛ.
КР-96	1	Φ6AIII	1140	1	0.25	0.25	0.55
	2	Φ6AIII	800	1	0.18	0.18	
	3	Φ4BPI	320	4	0.03	0.12	
КР-97	1	Φ6AIII	1140	1	0.25	0.25	0.56
	2	Φ6AIII	800	1	0.18	0.18	
	3	Φ4BPI	370	4	0.03	0.13	

АРМАТУРА КЛАССА AIII ПО ГОСТ 5781-82
 АРМАТУРА КЛАССА BPI ПО ГОСТ 8727-80

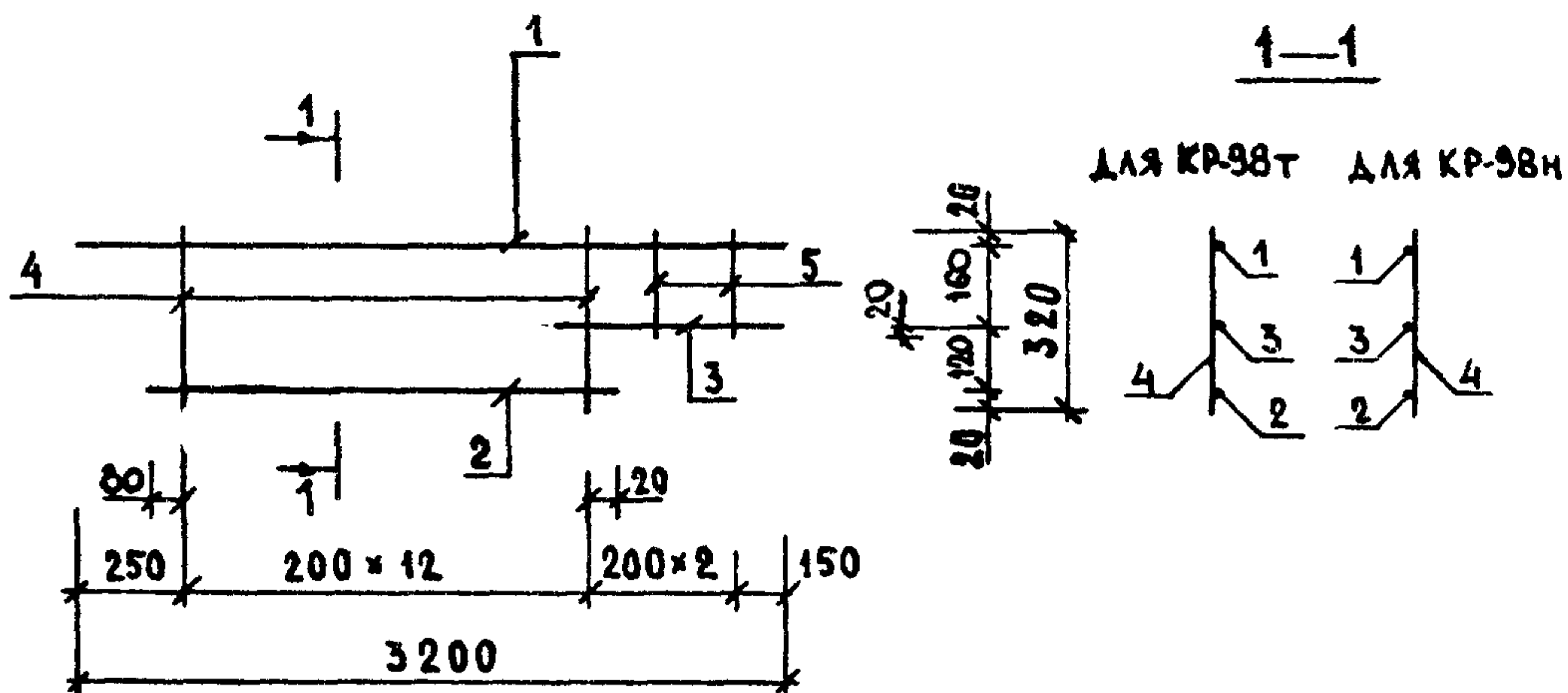
И.А.Ч.О.Т.Д.	ВОЛЫНСКИЙ	<i>[Signature]</i>	1.090.1-1/88. 2-В-К58	СТАДИЯ	ЛИСТ	ЛИСТОВ
И.КОНТР.	ВАСИЛЬЕВА	<i>[Signature]</i>				
И.КОНСТ.	ЩАЦ	<i>[Signature]</i>	КАРКАСЫ КР-96, КР-97	Р		1
И.П.	ОСТРОВА	<i>[Signature]</i>				
И.П.	ОСИНА	<i>[Signature]</i>	ЦНИИЭП ТОРГОВО-ВЫТОВАК ЗДАНИЯ И ТИПОГРАФИИ КОМПЛЕКСОВ			
ПРОВЕР.	ПТИЦЫНА	<i>[Signature]</i>				
РАЗРАБ.	НОСОВА	<i>[Signature]</i>				

САПР
ТБЭТК

ТАП
СН

РЖ.ГР.
СТ.ИЖ.

ВНЧОУР
ВРЛАКОВА



МАРКА ИЗДЕЛИЯ	ПОЗ.	СЕЧЕНИЕ мм	ДЛИНА мм	КОЛ.	МАССА, КГ		
					ПОЗ.	ВСЕХ	ИЗДЕЛ.
КР-98Т КР-98Н	1	Ф6АIII	3200	1	0.71	0.71	1.85
	2	Ф6АIII	2500	1	0.55	0.55	
	3	Ф6АIII	800	1	0.18	0.18	
	4	Ф4ВРІ	320	13	0.03	0.37	
	5	Ф4ВРІ	200	2	0.02	0.04	

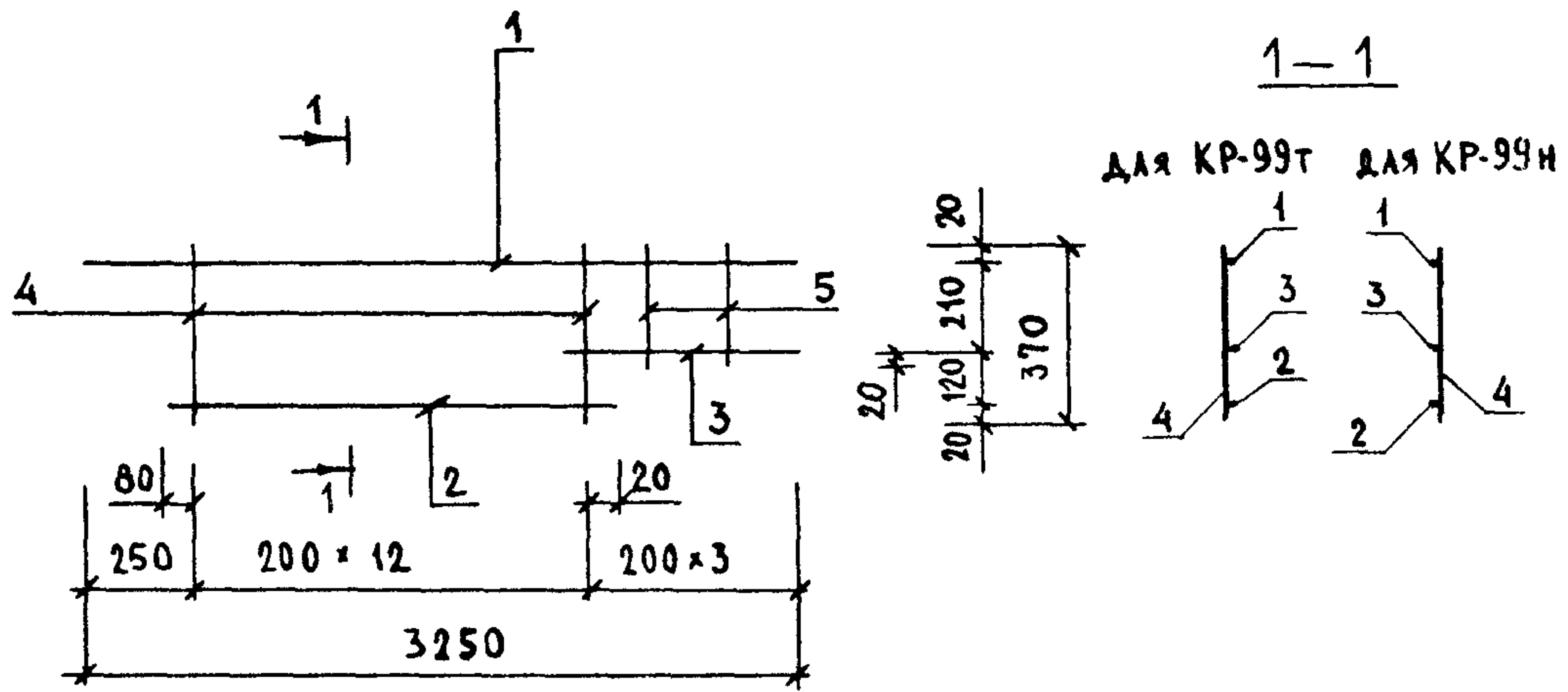
АРМАТУРА КЛАССА АIII ПО ГОСТ 5781-82

АРМАТУРА КЛАССА ВРІ ПО ГОСТ 6727-80

НАЧ.ОТД.	ВОЛЬСКИЙ	<i>Волы</i>	1.090.1-1/88. 2-6-К58	СТАДИЯ	ЛИСТ	ЛИСТОВ
И.КОНТР.	ВАСИЛЬЕВА	<i>Василь</i>				
ГЛ.КОНСТ.	ШАЦ	<i>Шац</i>	КАРКАСЫ КР-98Т, КР-98Н	Р		1
Г И П	ОСТРОВА	<i>Остр</i>		ЦНИИЭП ТОРГОВО- ВЫТОВОК ЗДАНИЙ И ТУРИСТИЧЕСК КОМПЛЕКСОВ		
Г И П	ОСИНА	<i>Оси</i>				
ПРОВЕР.	ПТИЦЫНА	<i>Пти</i>				
РАЗРАБ.	НОСОВА	<i>Нос</i>				

23784 67

САПР	САПР	САПР	САПР
ТБЗТК	СП	СТ.И.И.	В.И.И.И.
		Р.И.Г.Р.	В.И.И.И.
		СТ.И.И.	В.И.И.И.



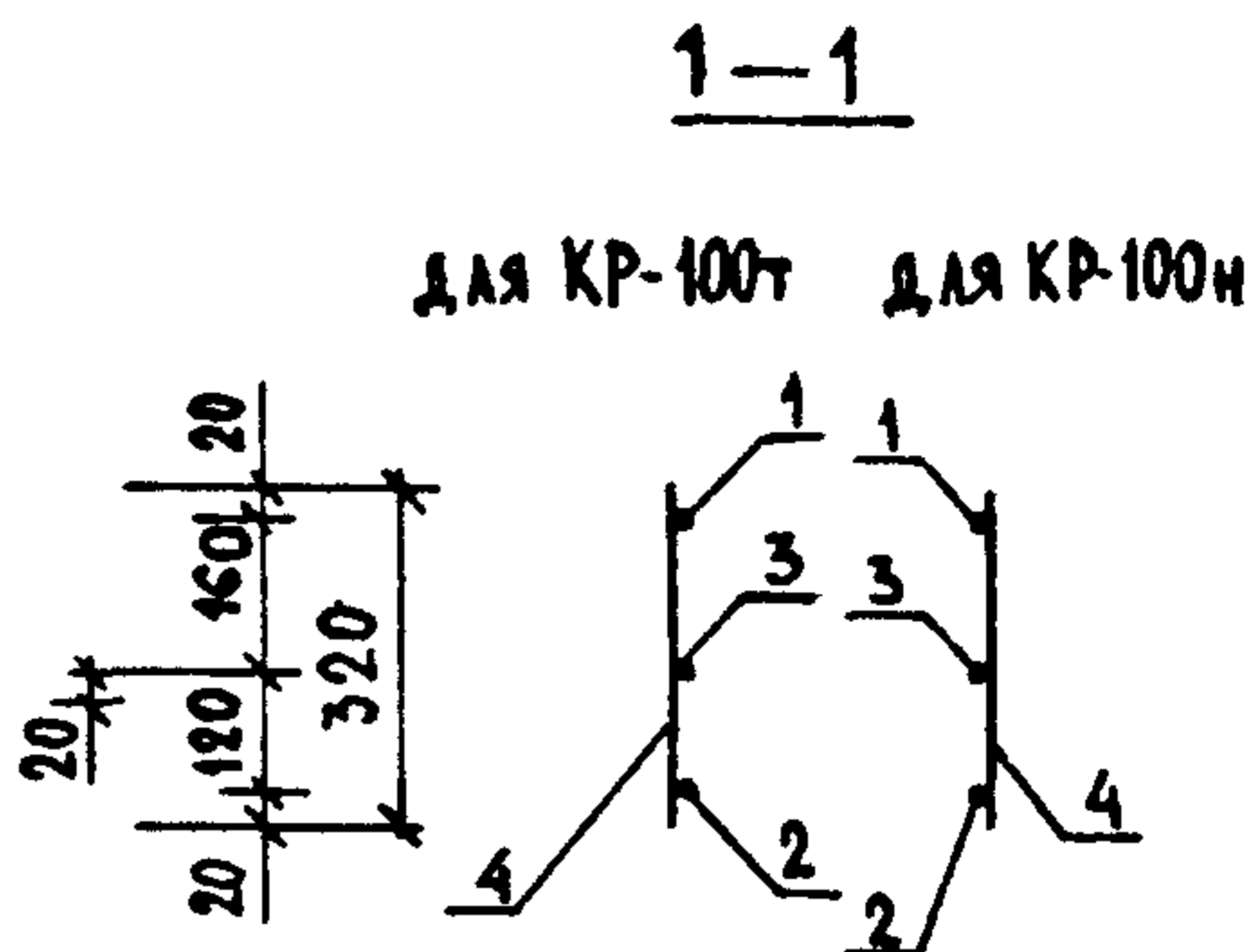
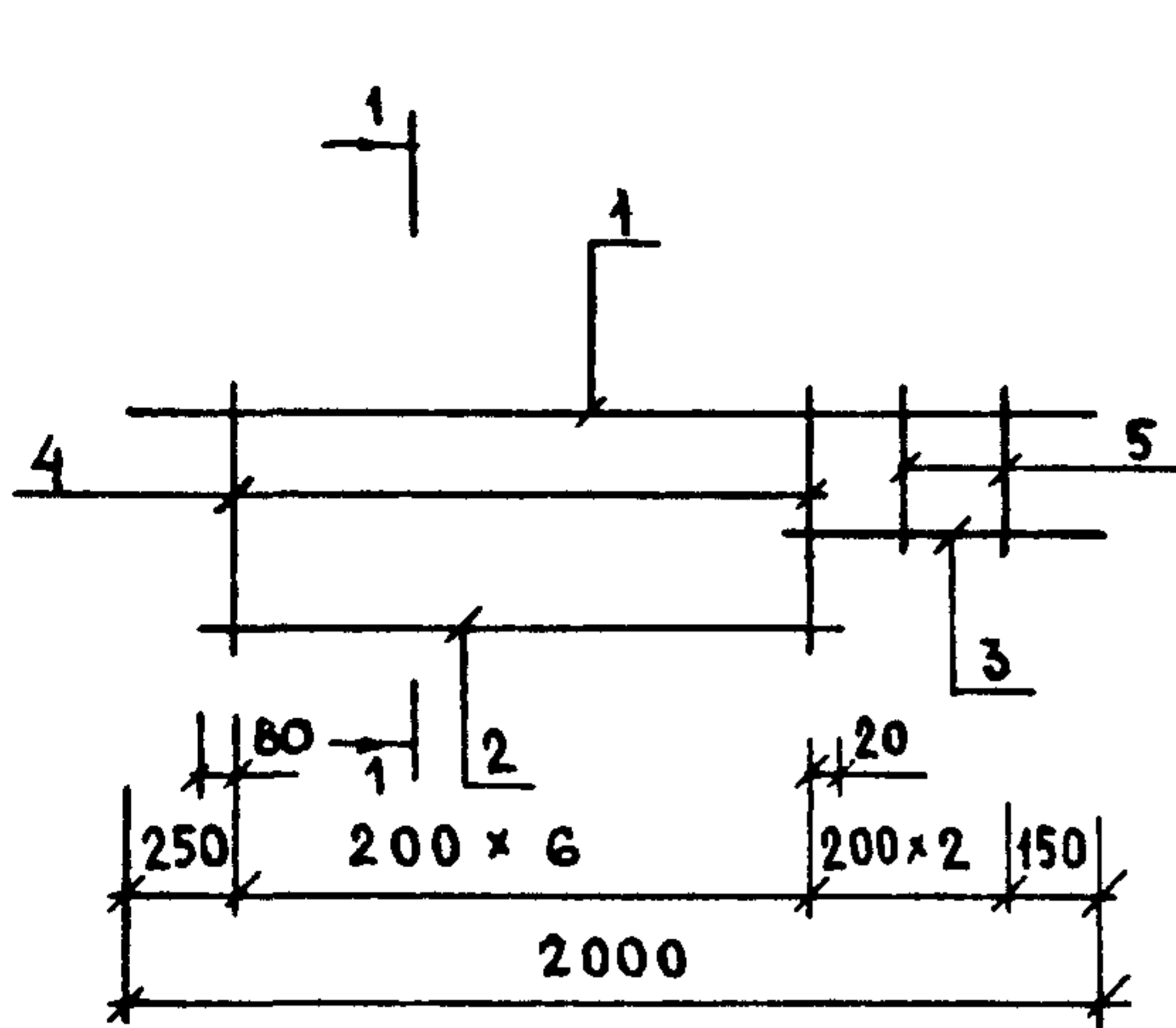
МАРКА ИЗДЕЛИЯ	ПОЗ.	СЕЧЕНИЕ ММ	ДЛИНА ММ	КОЛ.	МАССА, КГ		
					ПОЗ.	ВСЕХ	ИЗДЕЛ.
КР-99Т КР-99Н	1	Φ6AIII	3250	1	0.72	0.72	1.94
	2	Φ6AIII	2500	1	0.55	0.55	
	3	Φ6AIII	850	1	0.19	0.19	
	4	Φ4BPI	370	13	0.03	0.43	
	5	Φ4BPI	250	2	0.02	0.05	

АРМАТУРА КЛАССА A-III ПО ГОСТ 5781-82
 АРМАТУРА КЛАССА BPI ПО ГОСТ 8727-80

ИМБ.	ПОДЛ.	ПОДПИСЬ И ДАТА	ВЗАИМН.
------	-------	----------------	---------

НАЧ.ОТД.	ВОЛЫНСКИЙ		1.090.1-1/88. 2-6-К60		
И.КОНТР.	ВАСИЛЬЕВА	<i>Васильева</i>			
ГЛ.КОНСТ.	ШАЦ	<i>Шац</i>	КАРКАСЫ КР-99Т, КР-99Н		
Г И П	ОСТРОВА	<i>Острова</i>			
Г И П	ОСИНА	<i>Осина</i>			
ПРОВЕР.	ПТИЦЫНА	<i>Птицына</i>			
РАЗРАБ.	НОСОВА	<i>Носова</i>			
			СТАДИЯ	ЛИСТ	ЛИСТОВ
			Р		1
			ЦНИИЭП ТОРГОВО-ВЫПОВЫХ ЗДАНИЙ И ТИРИСТОВЫХ КОМПЛЕКСОВ		

САПР
ТБЭТК
СП
ТАП
РЖ.ГР.
СТ.ИД
ВНЧКУР
ВЫРАЖОВА



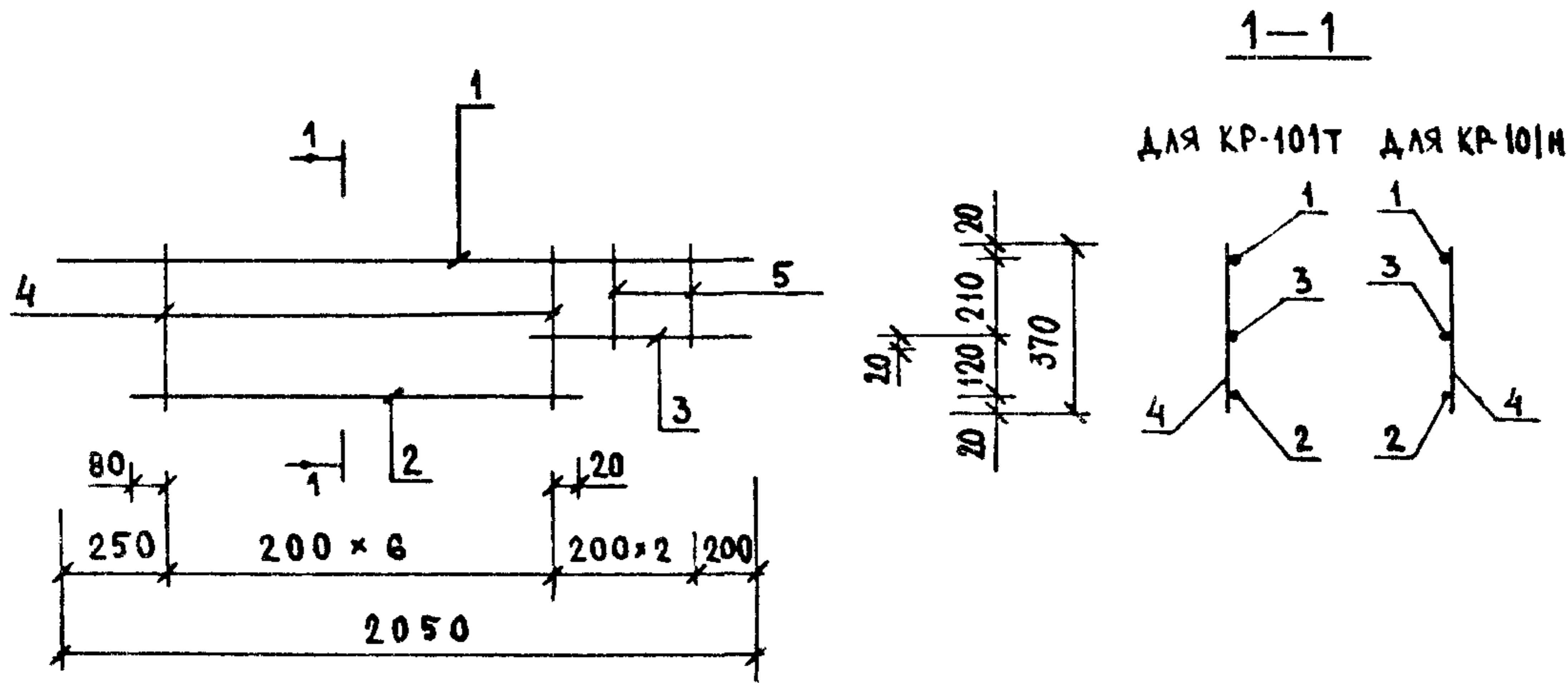
МАРКА ИЗДЕЛИЯ	ПОЗ.	СЕЧЕНИЕ ММ	ДЛИНА ММ	КОЛ.	МАССА, КГ		
					ПОЗ.	ВСЕХ	ИЗДЕЛ.
КР-100Т КР-100Н	1	Φ6AIII	2000	1	0.44	0.44	1.15
	2	Φ6AIII	1300	1	0.29	0.29	
	3	Φ6AIII	800	1	0.18	0.18	
	4	Φ4BPI	320	7	0.03	0.20	
	5	Φ4BPI	200	2	0.02	0.04	

АРМАТУРА КЛАССА AIII ПО ГОСТ 5781-82

АРМАТУРА КЛАССА BPI ПО ГОСТ 8727-80

НАЧ.ОТД.	ВОЛЬНСКИЙ		1.090.1-1/88. 2-6-К81			
И.КОНТР.	ВАСИЛЬЕВА					
ГЛ.КОНСТ.	ШАЦ		КАРКАСЫ КР-100Т, КР-100Н	СТАДИЯ	ЛИСТ	ЛИСТОВ
Г И П	ОСТРОВА			Р		1
Г И П	ОСИНА			ЦНИИЭП		
ПРОВЕР.	ПТИЦЫНА			ТОРГОВО-ВЫТОВЫХ ЗДАНИЯ И ТУРИСТСКИХ КОМПЛЕКСОВ		
РАЗРАБ.	НОСОВА					

САПР	ТБЗТК	ТАП	РХ.ГР	ВИНОКУР
		СП	СТ.ИХ.	БАРЛАКОВА

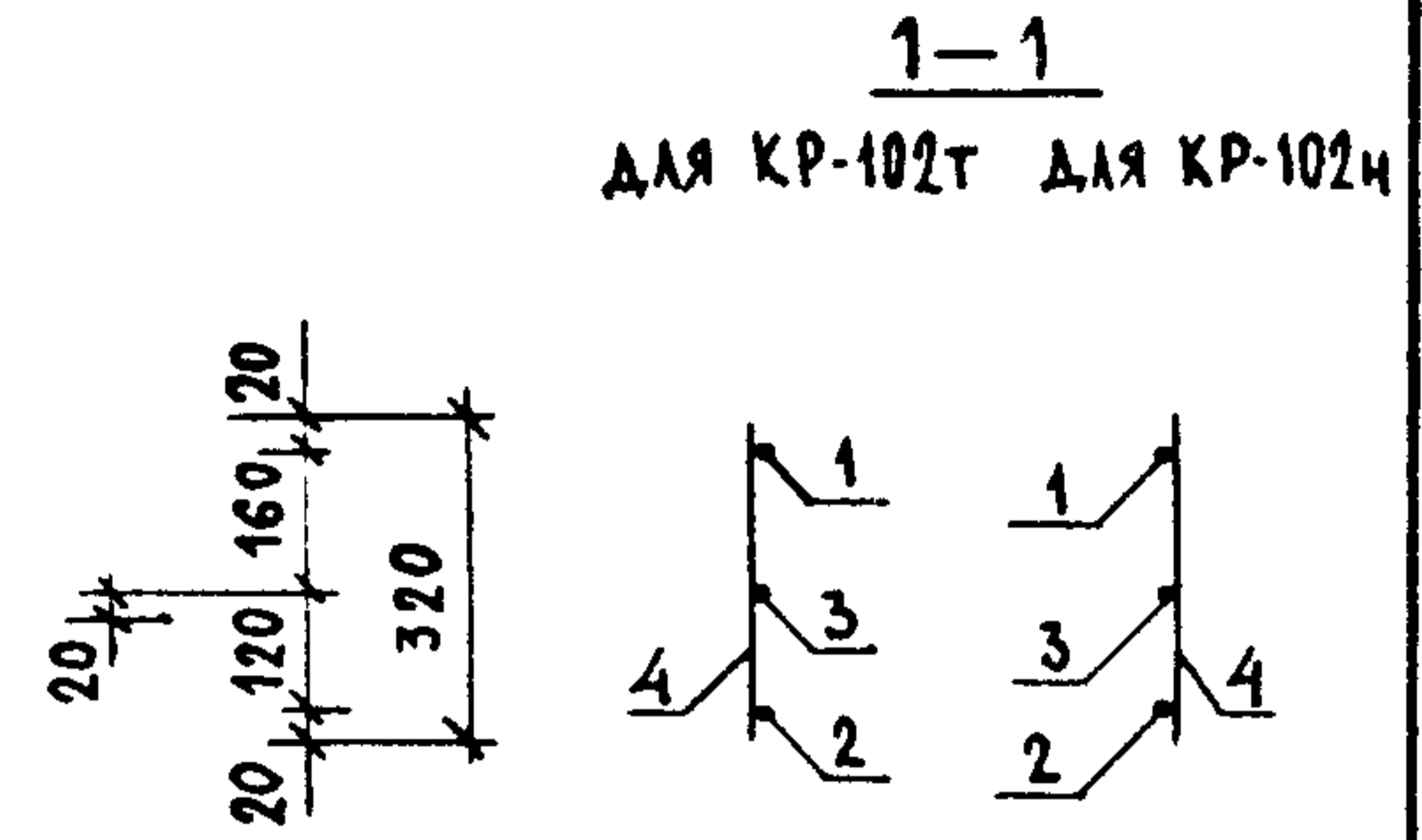
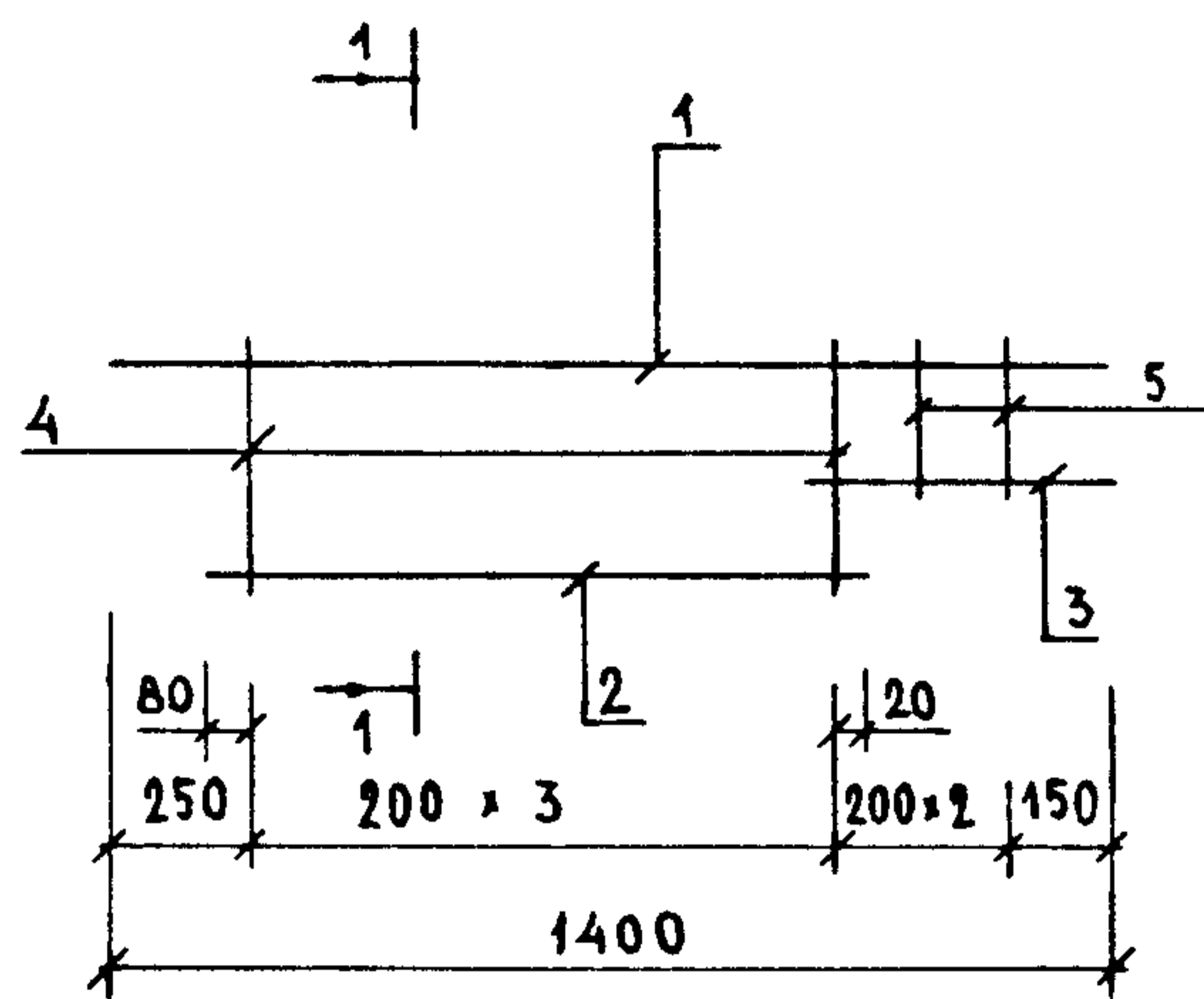


МАРКА ИЗДЕЛИЯ	ПОЗ.	СЕЧЕНИЕ ММ	ДЛИНА ММ	КОЛ.	МАССА, КГ		
					ПОЗ.	ВСЕХ	ИЗДЕЛ.
КР-101Т КР-101Н	1	Φ6AIII	2050	1	0.46	0.46	1.21
	2	Φ6AIII	1300	1	0.29	0.29	
	3	Φ6AIII	850	1	0.19	0.19	
	4	Φ4BPI	370	7	0.03	0.23	
	5	Φ4BPI	250	2	0.02	0.05	

АРМАТУРА КЛАССА AIII ПО ГОСТ 5781-82
 АРМАТУРА КЛАССА BPI ПО ГОСТ 8727-80

НАЧ.ОТД.	ВОЛЫНСКИЙ	<i>[Signature]</i>	1.090.1-1/88. 2-6-К62		
И.КОНТР.	ВАСИЛЬЕВА	<i>[Signature]</i>			
ГЛ.КОНСТ.	ЩАЦ	<i>[Signature]</i>	КАРКАС КР-101Т, КР-101Н		
Г И П	ОСТРОВА	<i>[Signature]</i>			
Г И П	ОСИНА	<i>[Signature]</i>			
ПРОВЕР.	ПТИЦЫНА	<i>[Signature]</i>			
РАЗРАБ.	НОСОВА	<i>[Signature]</i>			
			СТАДИЯ	ЛИСТ	ЛИСТОВ
			Р		1
			ЦНИИЭП ТОРГОВО-ВЫТОВЫХ ЗДАНИЙ И ТИРИСТОРИИ КОМПЛЕКСОВ		

САПР	Т/П	Р/Ж/ГР	ВМНОКУР
ТБЭТК	СП	СТ.И.И.Д.	БУРЛАКОВА



МАРКА ИЗДЕЛИЯ	ПОЗ.	СЕЧЕНИЕ ММ	ДЛИНА ММ	КОЛ.	МАССА, КГ		
					ПОЗ.	ВСЕХ	ИЗДЕЛ.
КР-102Т КР-102Н	1	Φ6AIII	1400	1	0.31	0.31	0.80
	2	Φ6AIII	700	1	0.16	0.16	
	3	Φ6AIII	800	1	0.18	0.18	
	4	Φ4BPI	320	4	0.03	0.12	
	5	Φ4BPI	200	2	0.02	0.04	

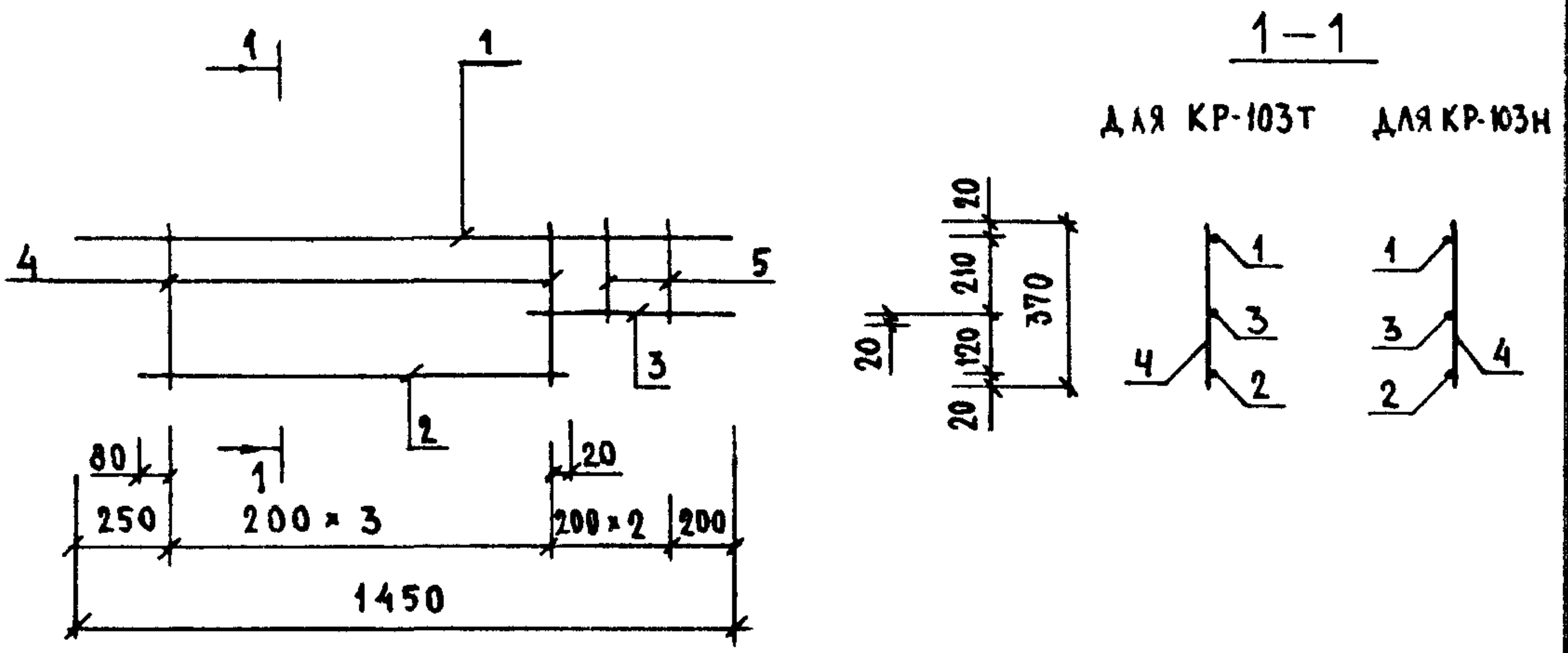
АРМАТУРА КЛАССА A-III ПО ГОСТ 5781-82
 АРМАТУРА КЛАССА BPI ПО ГОСТ 8727-80

И.И.В.	ПОДЛ.	ПОДПИСЬ И ДАТА	ВЗАИМ.И.В.
--------	-------	----------------	------------

НАЧ.ОТД.	ВОЛЬНСКИЙ	<i>[Signature]</i>
И.КОНТР.	ВАСИЛЬЕВА	<i>[Signature]</i>
ГЛ.КОНСТ.	ШАЦ	<i>[Signature]</i>
Г И П	ОСТРОВА	<i>[Signature]</i>
Г И П	ОСИНА	<i>[Signature]</i>
ПРОВЕР.	ПТИЦЫНА	<i>[Signature]</i>
РАЗРАБ.	НОСОВА	<i>[Signature]</i>

1.090.1-1/88. 2-6-КВЗ		
КАРКАСЫ	СТАДИЯ	ЛИСТ
КР-102Т, КР-102Н	Р	1
ЦНИИЭП		ТОРГОВО-ВЫТОВЫХ ЗДАНИЯ И ТУРИСТСКИХ КОМПЛЕКСОВ

УЛПР
ТБЗТК
Т/П
СП
РУЖГР
СТЯЖ
ВНЮКУР
БЫРЛАКОВА



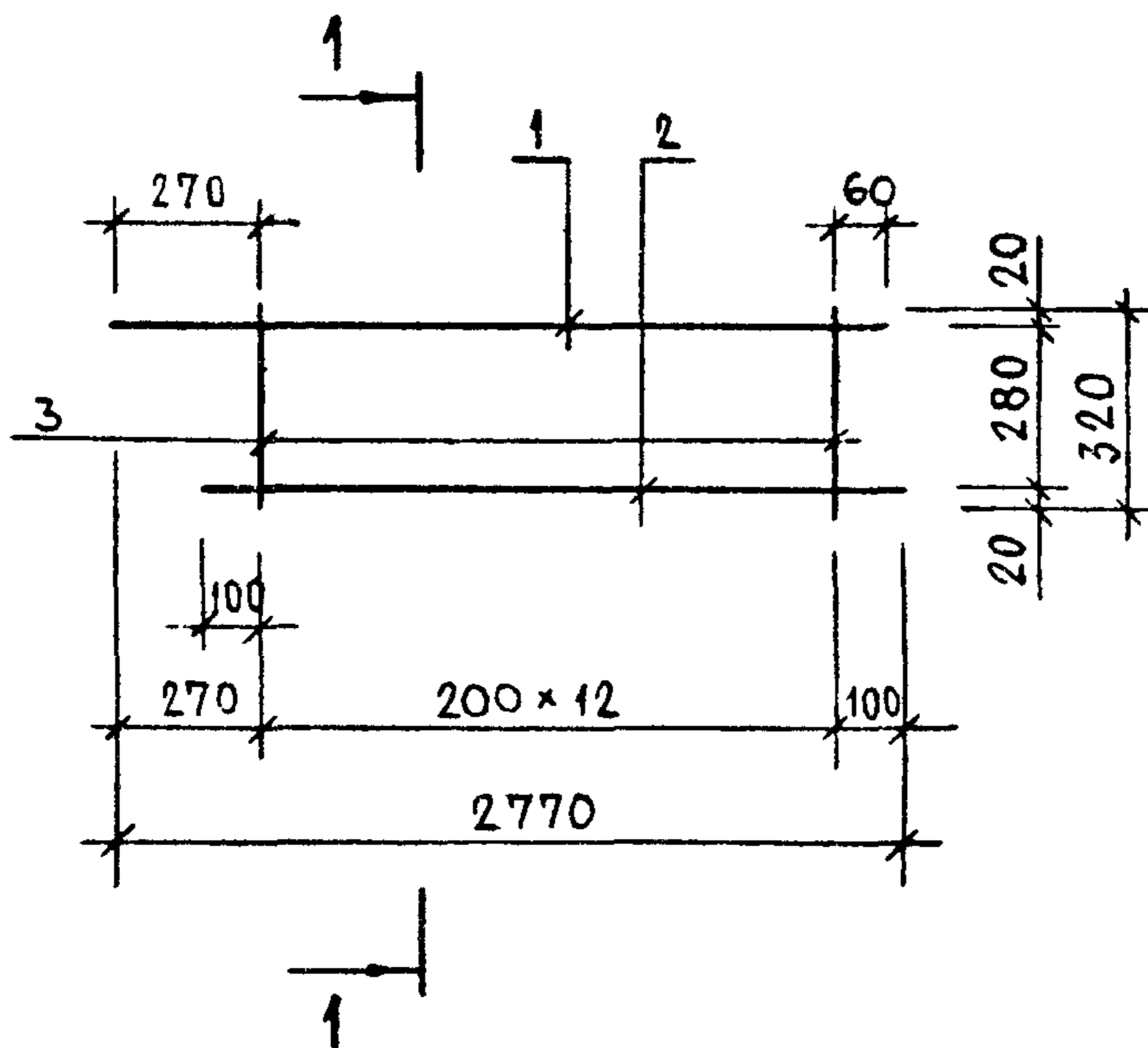
МАРКА ИЗДЕЛИЯ	ПОЗ.	СЕЧЕНИЕ ММ	ДЛИНА ММ	КОЛ.	МАССА, КГ		
					ПОЗ.	ВСЕХ	ИЗДЕЛ.
КР-103Т КР-103Н	1	Φ6AIII	1450	1	0.32	0.32	0.84
	2	Φ6AIII	700	1	0.16	0.16	
	3	Φ6AIII	850	1	0.19	0.19	
	4	Φ4BPI	370	4	0.03	0.13	
	5	Φ4BPI	250	2	0.02	0.05	

АРМАТУРА КЛАССА AIII ПО ГОСТ 5781-82
АРМАТУРА КЛАССА BPI ПО ГОСТ 8727-80

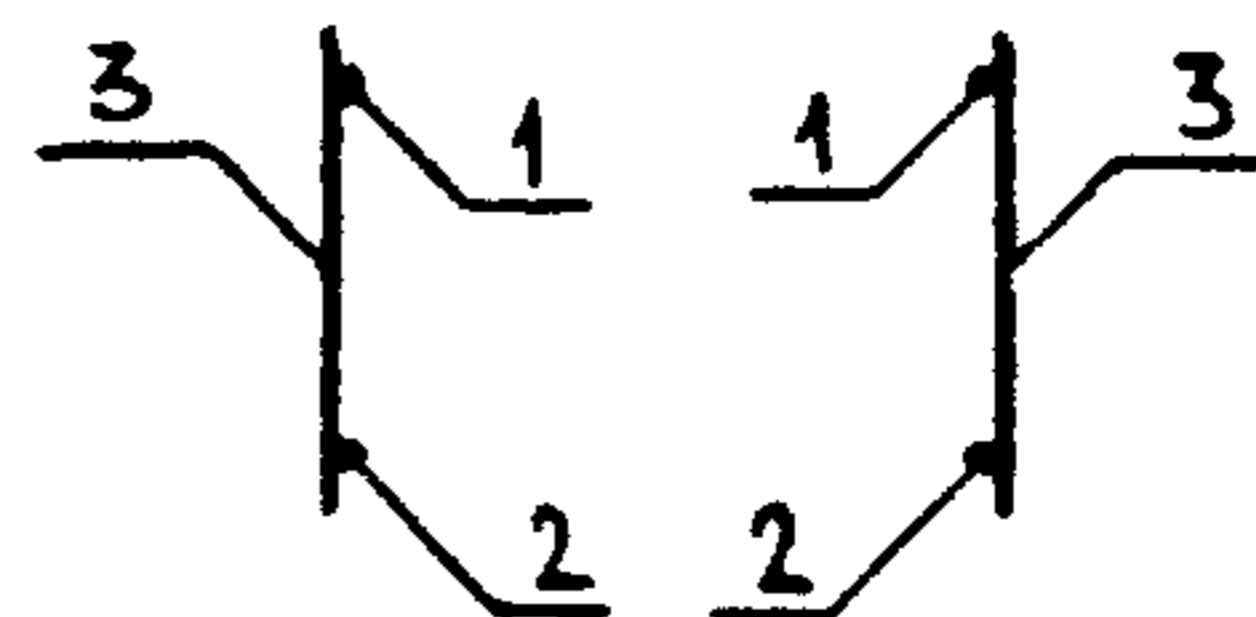
НАЧ.ДТД.	ВОЛЫНСКИЙ	<i>[Signature]</i>	1.090.1-1/88. 2-6-КВ4	СТАДИЯ	ЛИСТ	ЛИСТОВ
И.КОНТР.	ВАСИЛЬЕВА	<i>[Signature]</i>				
ГЛ.КОНСТ.	ШАЦ	<i>[Signature]</i>	КАРКАСЫ КР-103Т, КР-103Н	Р		1
Г И П	ОСТРОВА	<i>[Signature]</i>				
Г И П	ОСИНА	<i>[Signature]</i>				
ПРОВЕР.	ПТИЦЫНА	<i>[Signature]</i>				
РАЗРАБ.	НОСОВА	<i>[Signature]</i>				

ЦНИИЭП
ТОРГОВО-ВЫТОВОК
ЗДАНИЙ И
ТУРИСТСКИХ
КОМПЛЕКСОВ

САПР	ТАП	РЖ.ГР.	ВИНОУР
ТБЗТК	СП	СТ.ИЖ.	БЫРЛАКОВА



1-1
ДЛЯ КР-104Т ДЛЯ КР-104Н



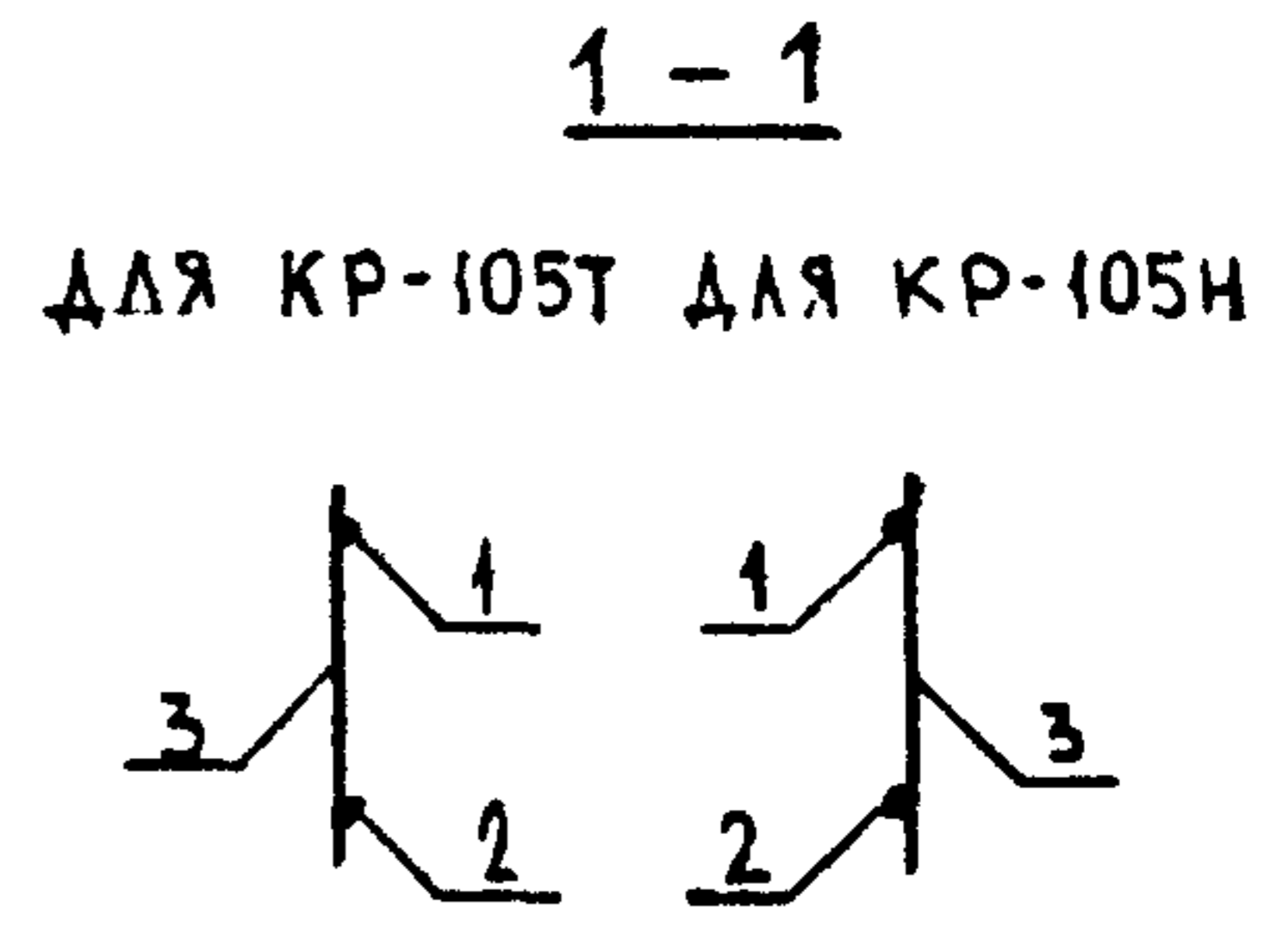
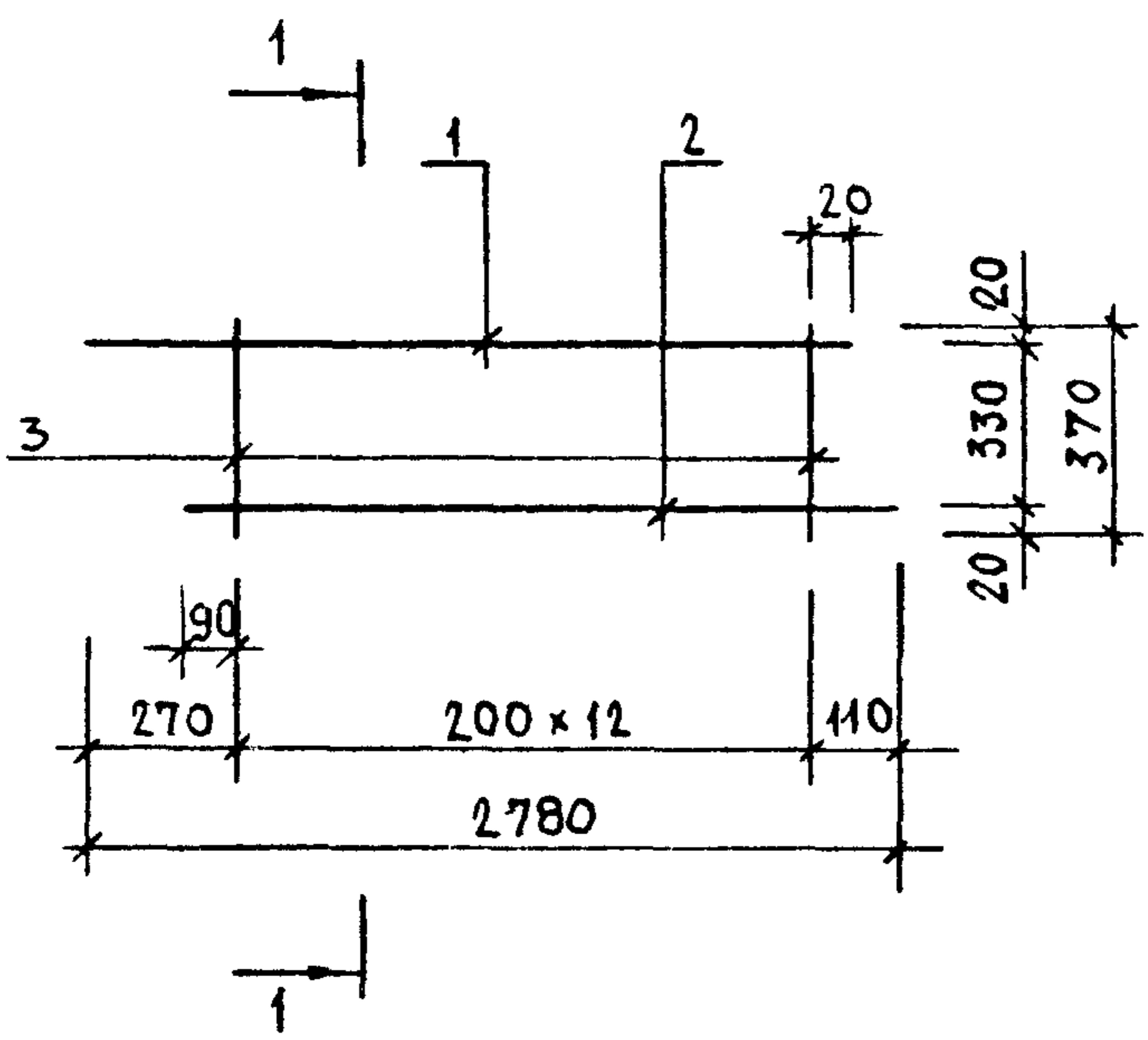
МАРКА ИЗДЕЛИЯ	ПОЗ.	СЕЧЕНИЕ ММ	ДЛИНА ММ	КОЛ.	МАССА, КГ		
					ПОЗ.	ВСЕХ	ИЗДЕЛ.
КР-104Т КР-104Н	1	Φ6AIII	2730	1	0.61	0.61	1.56
	2	Φ6AIII	2600	1	0.58	0.58	
	3	Φ4BPI	320	13	0.03	0.37	

АРМАТУРА КЛАССА A-III ПО ГОСТ 5781-82

АРМАТУРА КЛАССА BPI ПО ГОСТ 6727-80

ИЖ. ПОДЛ.	ПОДПИСЬ И ДАТА	1.090.1-1/88. 2-6-K65								
	НАЧ.ОТД.	ВОЛЬНСКИЙ	<i>[Signature]</i>							
ИЖ. ПОДЛ.	И.КОНТР.	ВАСИЛЬЕВА	<i>[Signature]</i>							
	ГЛ.КОНСТ.	ШАЦ	<i>[Signature]</i>							
	Г И П	ОСТРОВА	<i>[Signature]</i>							
	Г И П	ОСИНА	<i>[Signature]</i>							
	ПРОВЕР.	ПТИЦЫНА	<i>[Signature]</i>							
	РАЗРАБ.	НОСОВА	<i>[Signature]</i>							
КАРКАСЫ КР-104Т, КР-104Н				<table border="1"> <tr> <td>СТАДИЯ</td> <td>ЛИСТ</td> <td>ЛИСТОВ</td> </tr> <tr> <td>Р</td> <td></td> <td>1</td> </tr> </table>	СТАДИЯ	ЛИСТ	ЛИСТОВ	Р		1
СТАДИЯ	ЛИСТ	ЛИСТОВ								
Р		1								
				ТОРГОВО-ВЫГОВЫХ ЗДАНИЯ И ТИРИСТОРНЫХ КОМПЛЕКСОВ						

САЛР	САЛР	САЛР	САЛР
ТБЗТК	СП	СТ.ИЖ.	БР.ЛАКОВА
РЖ.ГР.	Т/П	РЖ.ГР.	ВНЧКУР

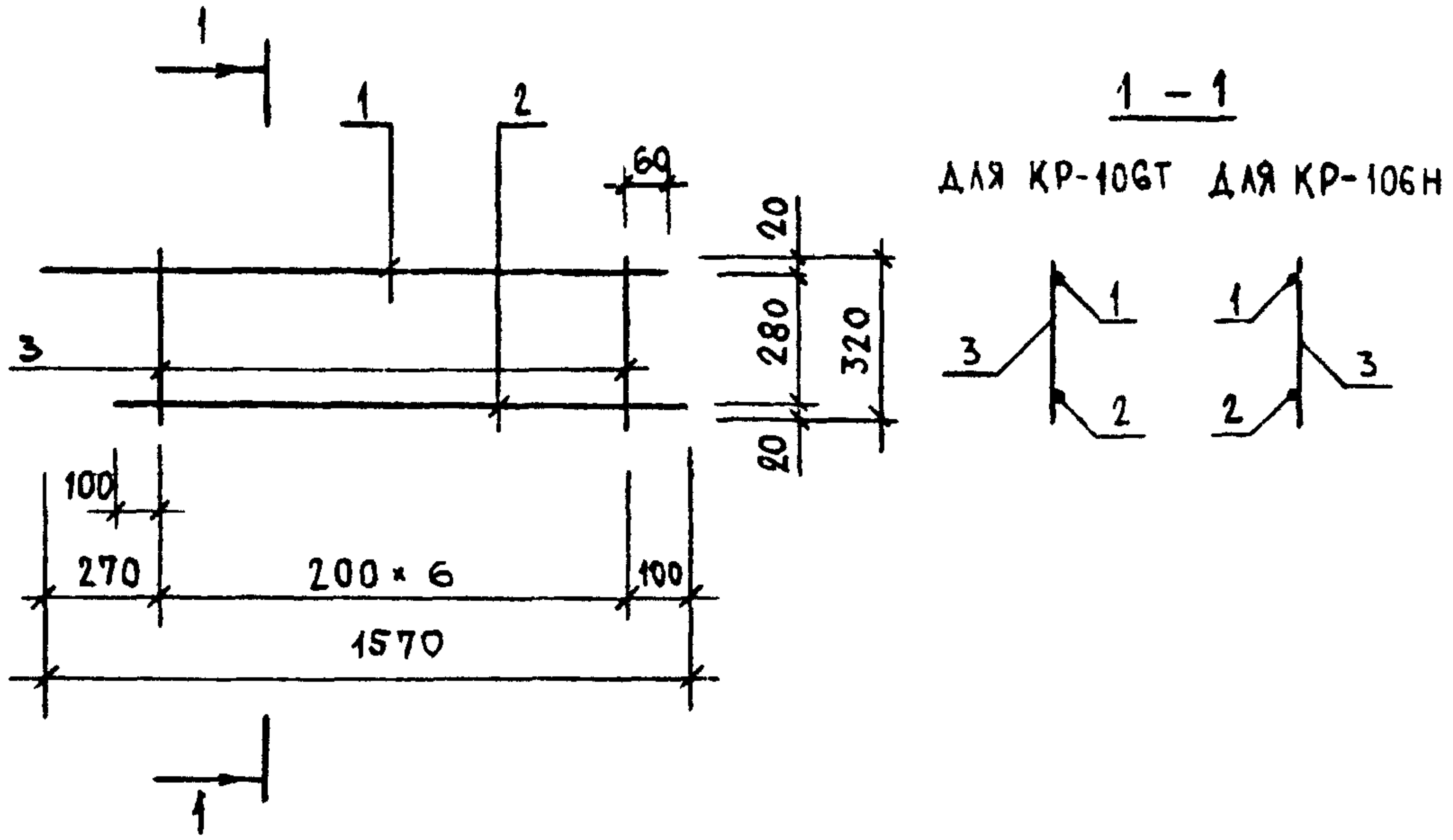


МАРКА ИЗДЕЛИЯ	ПОЗ.	СЕЧЕНИЕ ММ	ДЛИНА ММ	КОЛ.	МАССА, КГ		
					ПОЗ.	ВСЕХ	ИЗДЕЛ.
КР-105Т КР-105Н	1	Φ6AIII	2690	1	0.58	0.58	1.61
	2	Φ6AIII	2600	1	0.58	0.58	
	3	Φ4BPI	370	13	0.03	0.43	

АРМАТУРА КЛАССА А-III ПО ГОСТ 5781-82
 АРМАТУРА КЛАССА ВР-I ПО ГОСТ 6727-80

НАЧ.ОТД.	ВОЛЬНСКИЙ		1.090.1-1/88. 2-8-К66	СТАДИЯ	ЛИСТ	ЛИСТОВ
И.КОНТР.	ВАСИЛЬЕВА			Р		1
ГЛ.КОНСТ.	ШАЦ		КАРКАСЫ КР-105Т, КР-105Н	ЦНИИЭП ТОРГОВО-ВЫТОВЫХ ЗДАНИЙ И ТУРИСТСКИХ КОМПЛЕКСОВ		
Г И П	ОСТРОВА					
Г И П	ОСИНА					
ПРОВЕР.	ПТИЦЫНА					
РАЗРАБ.	НОСОВА					

САПР	ТАП	РИЗ.ГР	ВИЗУР
ТБЗТК	СП	СТ.ИЖ.	В.Р.ЛАКОВА



МАРКА ИЗДЕЛИЯ	ПОЗ.	СЕЧЕНИЕ мм	ДЛИНА мм	КОЛ.	МАССА, КГ		
					ПОЗ.	ВСЕХ	ИЗДЕЛ.
КР-106Т КР-106Н	1	Ф6АIII	1530	1	0.34	0.34	0.85
	2	Ф6АIII	1400	1	0.31	0.31	
	3	Ф4ВPI	320	7	0.03	0.20	

АРМАТУРА КЛАССА А-III ПО ГОСТ 5781-82

АРМАТУРА КЛАССА ВР-I ПО ГОСТ 6727-80

ИЖ. ПОДЛ. ПОДПИСЬ И ДАТА

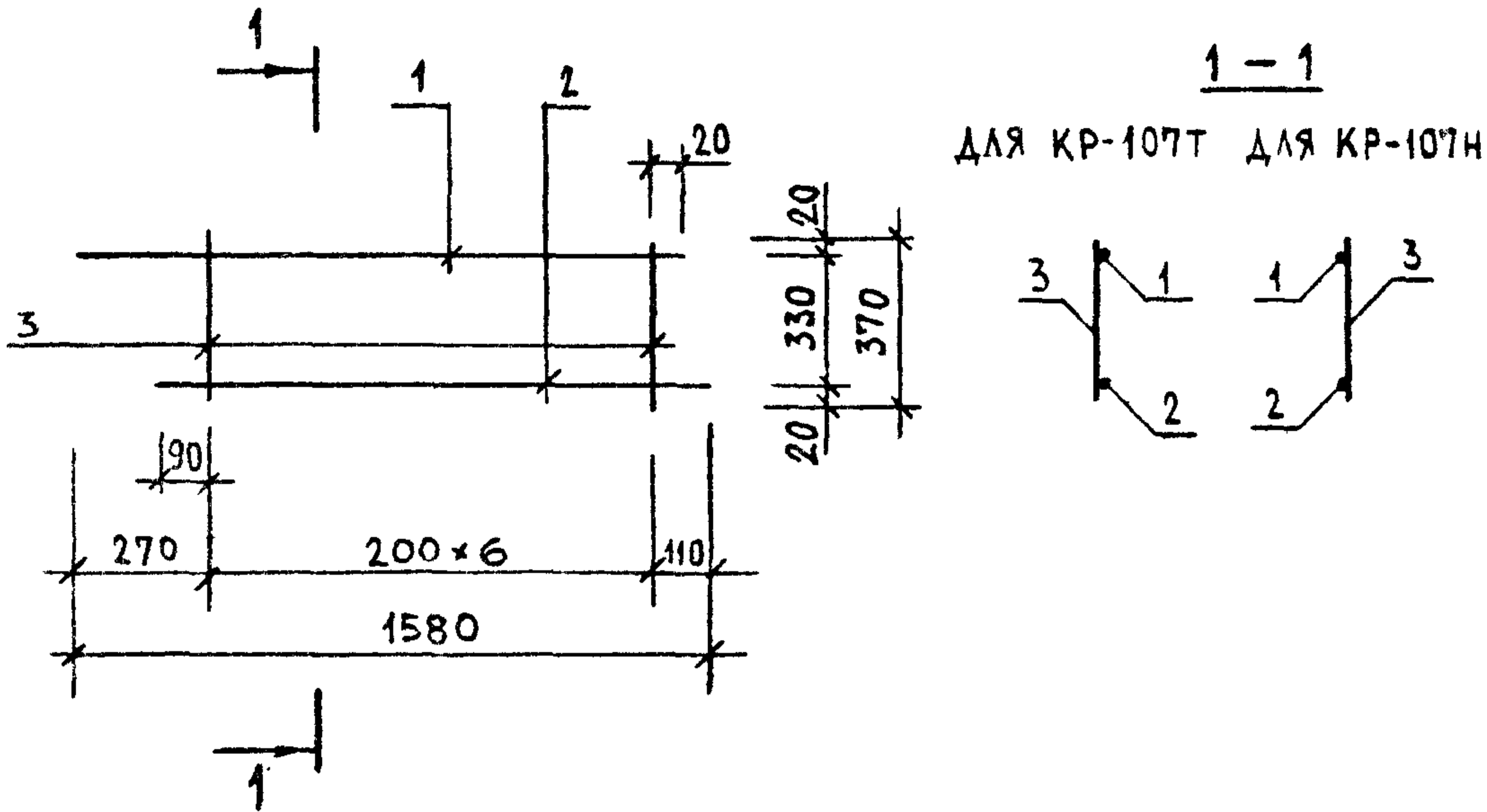
НАЧ.ОТД.	ВОЛЫНСКИЙ	<i>[Signature]</i>
И.КОНТР.	ВАСИЛЬЕВА	<i>[Signature]</i>
ГЛ.КОНСТ.	ШАЦ	<i>[Signature]</i>
Г И П	ОСТРОВА	<i>[Signature]</i>
Г И П	ОСИНА	<i>[Signature]</i>
ПРОВЕР.	ПТИЦЫНА	<i>[Signature]</i>
РАЗРАБ.	НОСОВА	<i>[Signature]</i>

1.090.1-1/88. 2-6-К67

КАРКАСЫ
КР-106Т, КР-106Н

СТАДИЯ	ЛИСТ	ЛИСТОВ
Р		1
ЦНИИЭП ТОРГОВО-ВЫТОВОК ЗДАНИЯ И ТУРИСТОВЫХ КОМПЛЕКСОВ		

САПР	ТАП	Р/Ж.СР	ВИНОКУР
ТБЗТК	СП	СТ.ИЖХ	БАРЛАКОВА



МАРКА ИЗДЕЛИЯ	ПОЗ.	СЕЧЕНИЕ ММ	ДЛИНА ММ	КОЛ.	МАССА, КГ		
					ПОЗ.	ВСЕХ	ИЗДЕЛ.
КР-107Т КР-107Н	1	Ф6АІІІ	1490	1	0.33	0.33	0.87
	2	Ф6АІІІ	1400	1	0.31	0.31	
	3	Ф4ВРІ	370	7	0.03	0.23	

АРМАТУРА КЛАССА А-ІІІ ПО ГОСТ 5781-82

АРМАТУРА КЛАССА ВР-І ПО ГОСТ 6727-80

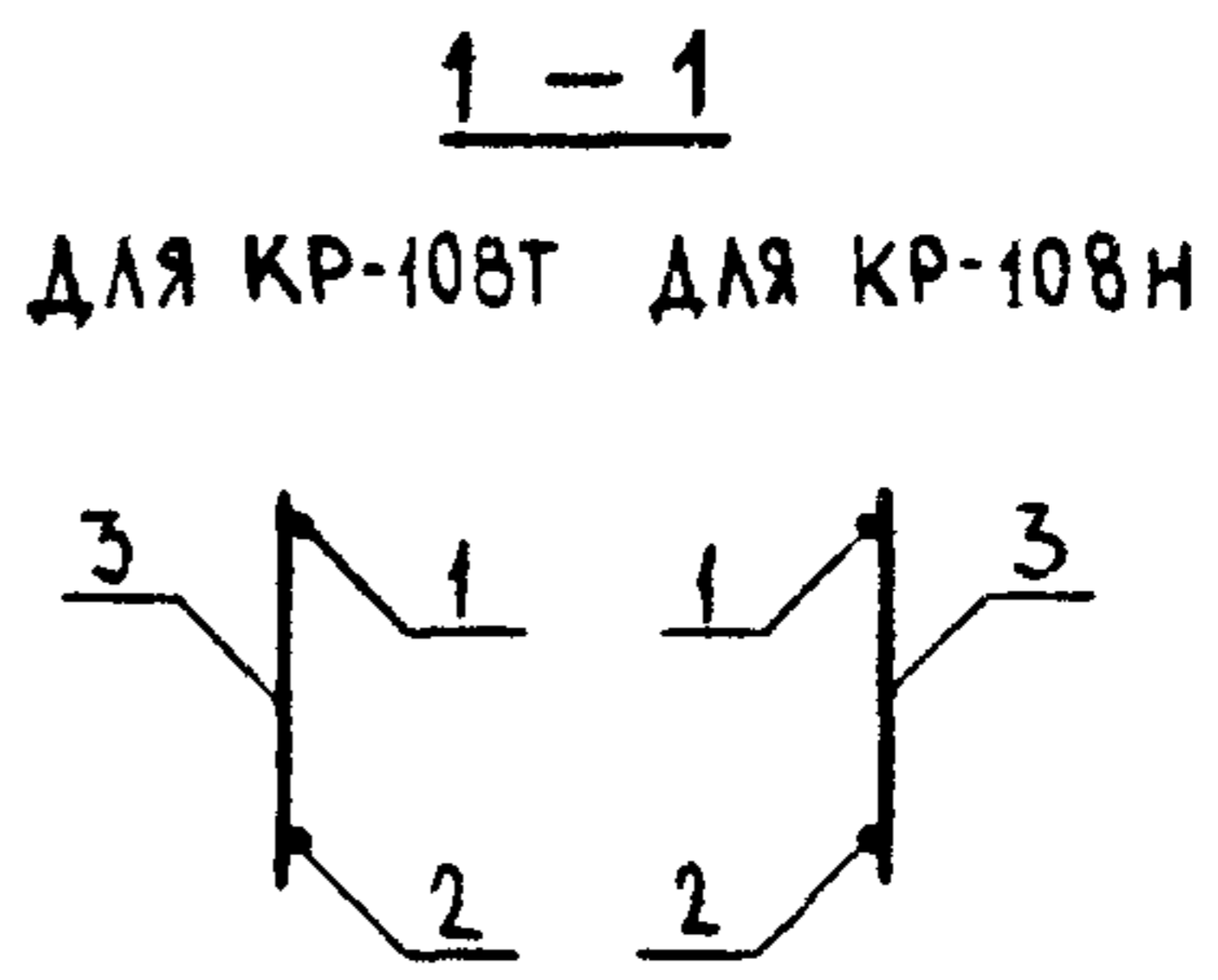
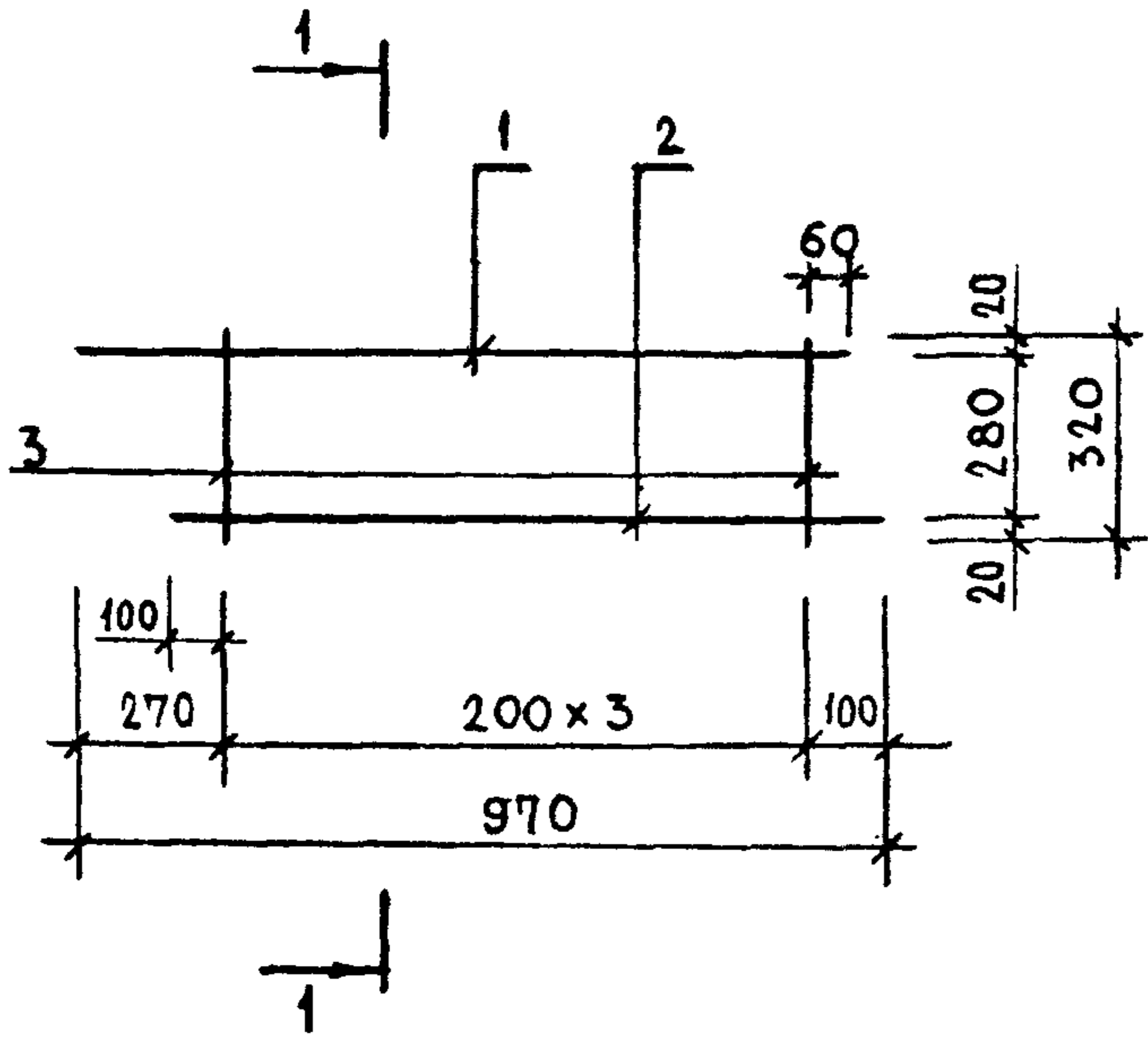
ИМЬ. ПОДЛ.	ПОДПИСЬ И ДАТА	1.090.1-1/88. 2-6-К68				
	НАЧ.ОТД.	ВОЛЫНСКИЙ	<i>[Signature]</i>	КАРКАСЫ КР-107Т, КР-107Н		
	И.КОНТР.	ВАСИЛЬЕВА	<i>[Signature]</i>			
	ГЛ.КОНСТ.	ШАЦ	<i>[Signature]</i>			
	Г И П	ОСТРОВА	<i>[Signature]</i>			
	Г И П	ОСИНА	<i>[Signature]</i>			
ПРОВЕР.	ПТИЦЫНА	<i>[Signature]</i>				
РАЗРАБ.	НОСОВА	<i>[Signature]</i>				
				СТАДИЯ	ЛИСТ	ЛИСТОВ
				Р		1
				ЦНИИЭП ТОРГОВО-ВЫТОВОК ЗДАНИЯ И ТУРИСТСКОХ КОМПЛЕКСОВ		

САПР
ТБЭТК

Т/П
СП

Р/Ж.Г.
СТ.И.И.

В.И.Ю.С.
В.Я.Л.К.О.В.А.

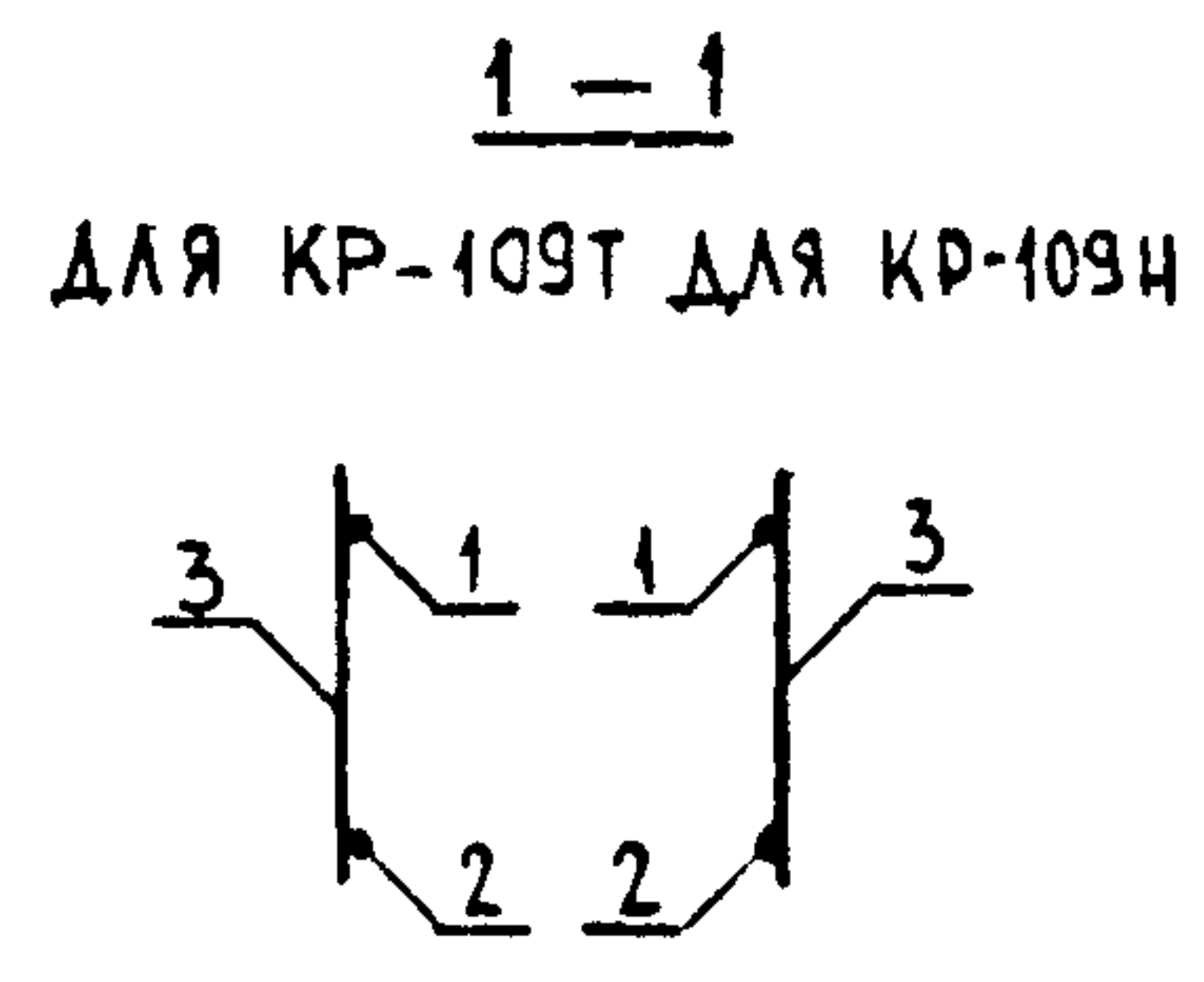
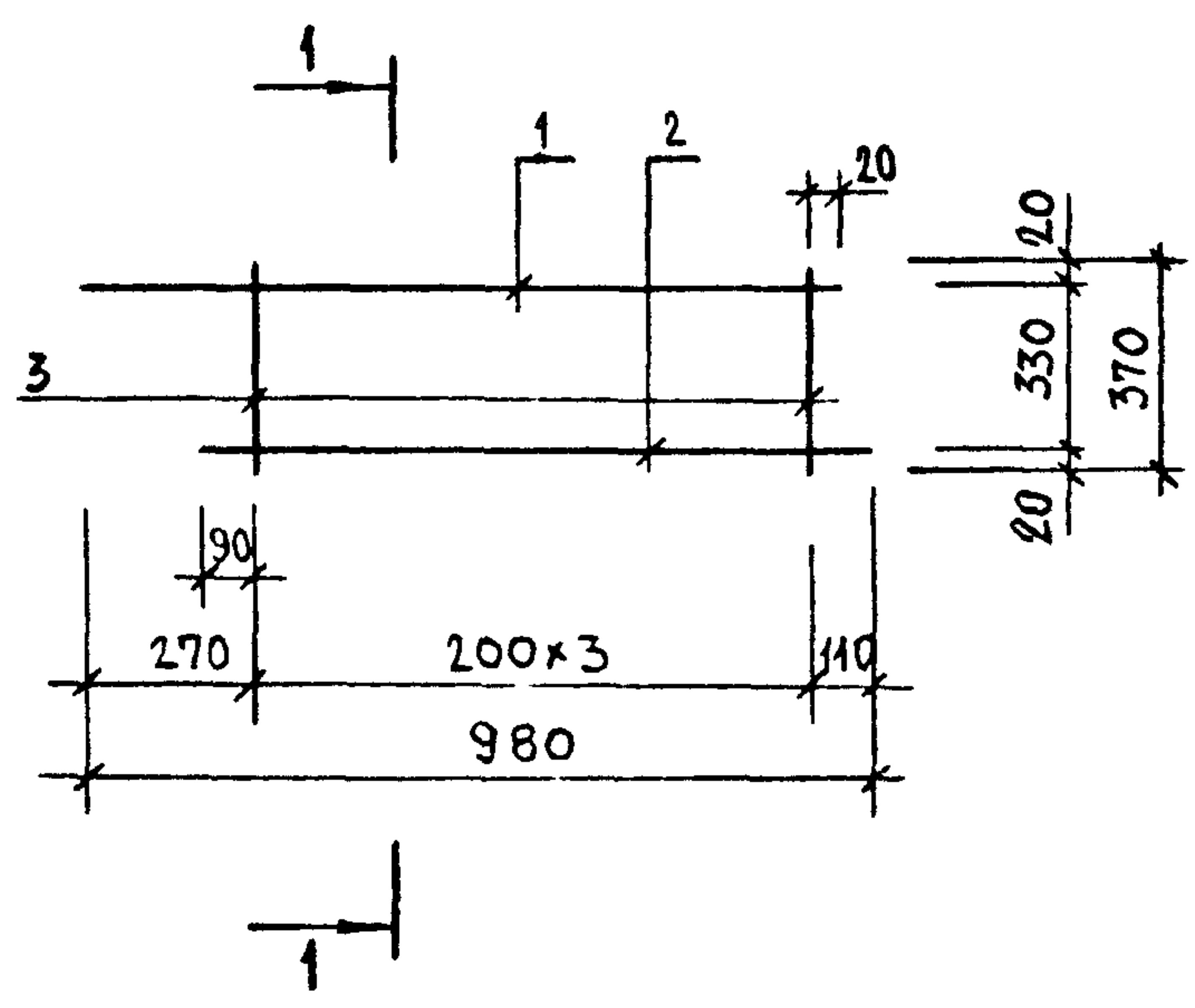


МАРКА ИЗДЕЛИЯ	ПОЗ.	СЕЧЕНИЕ мм	ДЛИНА мм	КОЛ.	МАССА, КГ		
					ПОЗ.	ВСЕХ	ИЗДЕЛ.
КР-108Т КР-108Н	1	Φ6AIII	930	1	0.21	0.21	0.50
	2	Φ6AIII	800	1	0.18	0.18	
	3	Φ4BPI	320	4	0.03	0.12	

АРМАТУРА КЛАССА А-III ПО ГОСТ 5781-82
АРМАТУРА КЛАССА ВР-I ПО ГОСТ 8727-80

НАЧ.ОТД.	ВОЛЬНСКИЙ	<i>[Signature]</i>	1.080.1-1/88. 2-6-КВВ	СТАДИЯ	ЛИСТ	ЛИСТОВ	
И.КОНТР.	ВАСИЛЬЕВА	<i>[Signature]</i>		Р		1	
ГЛ.КОНСТ.	ШАЦ	<i>[Signature]</i>		КАРКАСЫ КР-108Т, КР-108Н	ЦНИИЭП		
Г И П	ОСТРОВА	<i>[Signature]</i>			ТОРГОВО-ВЫТОВАЯ ЗАДАЧА И ТИПОЛОЖК КОМПЛЕКССОВ		
Г И П	ОСИНА	<i>[Signature]</i>					
ПРОВЕР.	ПТИЦЫНА	<i>[Signature]</i>					
РАЗРАБ.	НОСОВА	<i>[Signature]</i>					

САПР	Т/П	Р/Ж.ГР.	В/ИНОУР
ТБЗТК	СП	СТ.ИЖ.	Б/РЛАКОВА

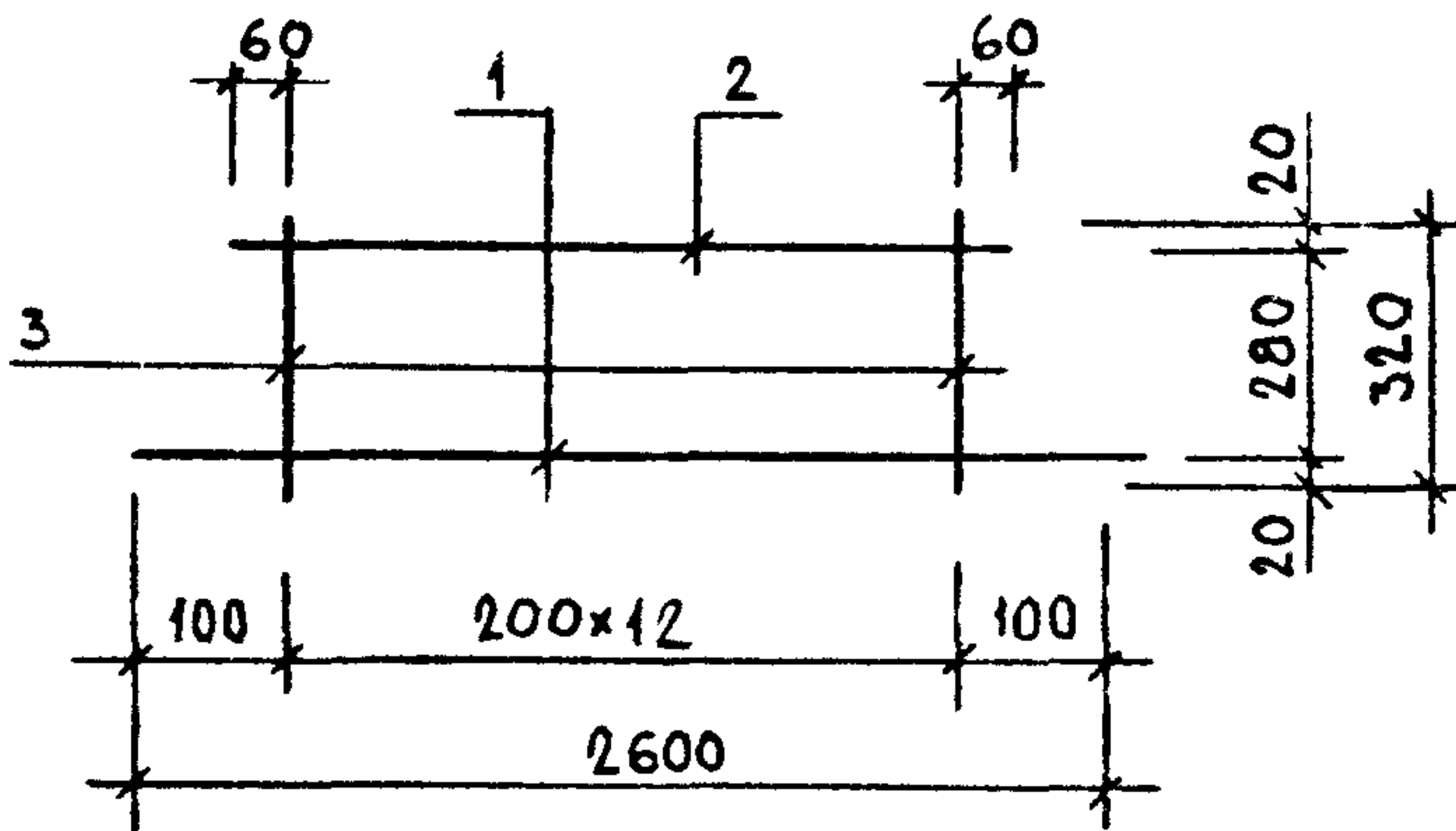


МАРКА ИЗДЕЛИЯ	ПОЗ.	СЕЧЕНИЕ ММ	ДЛИНА ММ	КОЛ.	МАССА, КГ		
					ПОЗ.	ВСЕХ	ИЗДЕЛ.
КР-109Т КР-109Н	1	Φ6AIII	890	1	0.20	0.20	0.51
	2	Φ6AIII	800	1	0.18	0.18	
	3	Φ4BPI	370	4	0.03	0.13	

АРМАТУРА КЛАССА А-III ПО ГОСТ 5781-82
 АРМАТУРА КЛАССА ВР-I ПО ГОСТ 8727-80

НАЧ.ОТД.	ВОЛЬНСКИЙ	<i>[Signature]</i>	1.080.1-1/88. 2-6-K70	СТАДИЯ	ЛИСТ	ЛИСТОВ
И.КОНТР.	ВАСИЛЬЕВА	<i>[Signature]</i>		Р		1
ГЛ.КОНСТ.	ЩАЦ	<i>[Signature]</i>	КАРКАСЫ КР-109Т, КР-109Н	ЦНИИЭП ТОРГОВО-ВЫТОВЫХ ЗДАНИЯ И ТУРИСТСКИХ КОМПЛЕКСОВ		
Г И П	ОСТРОВА	<i>[Signature]</i>				
Г И П	ОСИНА	<i>[Signature]</i>				
ПРОВЕР.	ПТИЦЫНА	<i>[Signature]</i>				
РАЗРАБ.	НОСОВА	<i>[Signature]</i>				

САПР	Т/П	Р/Ж/ГР.	ВМ/НОУР
ТВЭТК	СП	СТ/Ж/Д	Б/Р/Л/А/К/О/В/А



МАРКА ИЗДЕЛИЯ	ПОЗ.	СЕЧЕНИЕ мм	ДЛИНА мм	КОЛ.	МАССА, КГ		
					ПОЗ.	ВСЕХ	ИЗДЕЛ.
КР-110	1	φ6AIII	2600	1	0.58	0.58	1.51
	2	φ6AIII	2520	1	0.56	0.56	
	3	φ48P1	320	13	0.03	0.37	

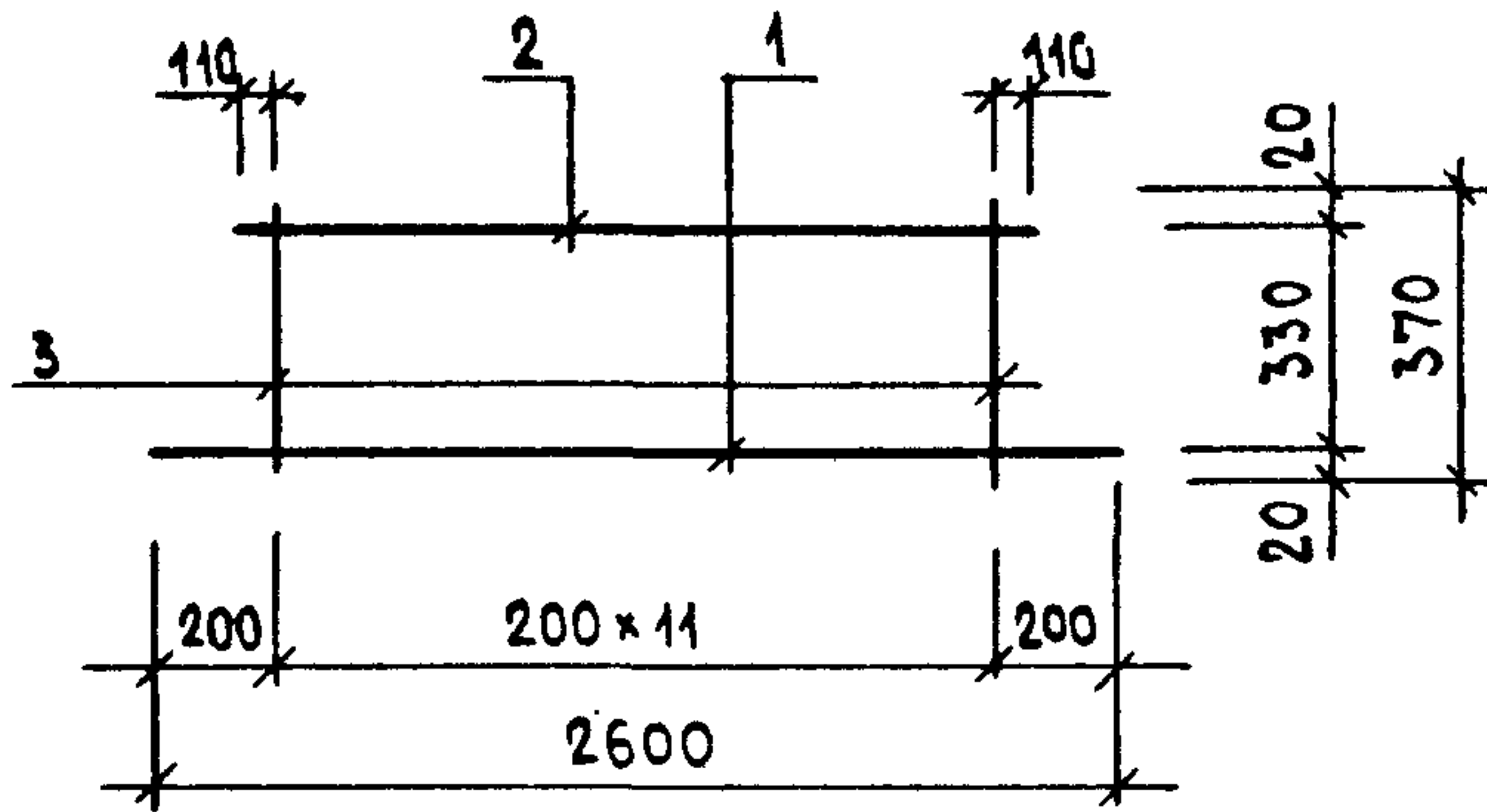
АРМАТУРА КЛАССА A-III ПО ГОСТ 5781-82

АРМАТУРА КЛАССА ВР-I ПО ГОСТ 8727-80

ИЗМ. ПОДЛ.	ПОДПИСЬ И ДАТА	ВЗАИМН.
------------	----------------	---------

НАЧ.ОТД.	ВОЛЬНСКИЙ	<i>[Signature]</i>	1.090.1-1/88. 2-6-K71		
И.КОНТР.	ВАСИЛЬЕВА	<i>[Signature]</i>			
ГЛ.КОНСТ.	ШАЦ	<i>[Signature]</i>	КАРКАС КР-110		
Г И П	ОСТРОВА	<i>[Signature]</i>			
Г И П	ОСИНА	<i>[Signature]</i>			
ПРОВЕР.	ПТИЦЫНА	<i>[Signature]</i>			
РАЗРАБ.	НОСОВА	<i>[Signature]</i>			
			СТАДИЯ	ЛИСТ	ЛИСТОВ
			Р		1
			ЦНИИЭП ТОРГОВО-ВЫТОВОК ЗДАНИЯ И ТРАНСПОРТНОК КОМПЛЕКСОВ		

САПР	Т/П	Р/Ж.ГР.	ВИНОКУР
ТБЭТК	СП	СТ.ИИД	БЫРЛАКОВА



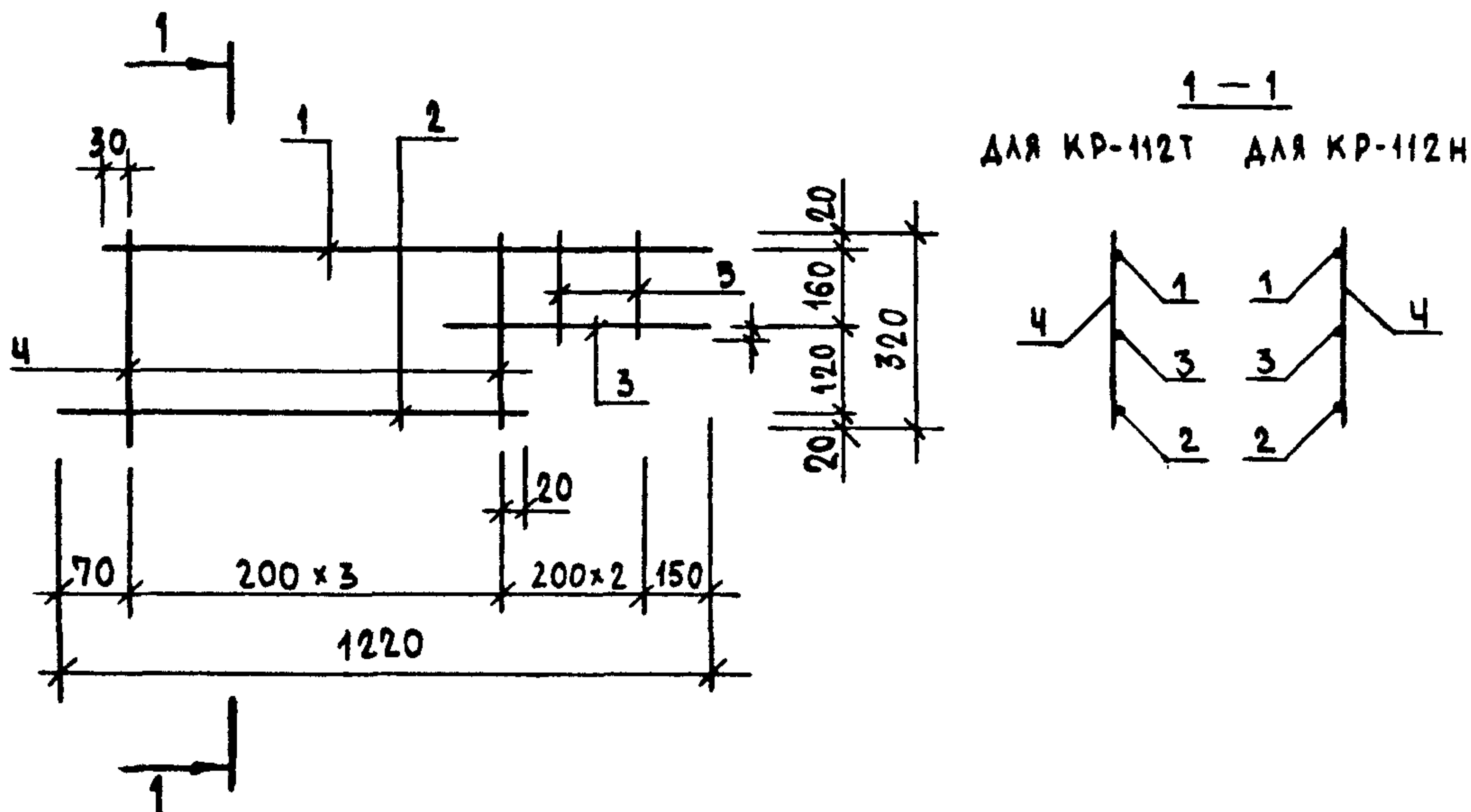
МАРКА ИЗДЕЛИЯ	ПОЗ.	СЕЧЕНИЕ ММ	ДЛИНА ММ	КОЛ.	МАССА, КГ		
					ПОЗ.	ВСЕХ	ИЗДЕЛ.
КР-111	1	Ф6АIII	2600	1	0.58	0.58	1.51
	2	Ф6АIII	2420	1	0.54	0.54	
	3	Ф4ВPI	370	12	0.03	0.40	

АРМАТУРА КЛАССА А-III ПО ГОСТ 5781-82

АРМАТУРА КЛАССА ВР-I ПО ГОСТ 8727-80

НАЧ.ОТД.	ВОЛЫНСКИЙ	<i>[Signature]</i>	1.080.1-1/88. 2-6-K72	КАРКАС КР-111	СТАДИЯ	ЛИСТ	ЛИСТОВ
И.КОНТР.	ВАСИЛЬЕВА	<i>[Signature]</i>			Р		1
ГЛ.КОНСТ	ЩАЦ	<i>[Signature]</i>			ЦНИИЭП ТОРГОВО-ВЫТОВЫХ ЗДАНИЯ И ТУРИСТСКИХ КОМПЛЕКСОВ		
Г И П	ОСТРОВА	<i>[Signature]</i>					
Г И П	ОСИНА	<i>[Signature]</i>					
ПРОВЕР.	ПТИЦЫНА	<i>[Signature]</i>					
РАЗРАБ.	НОСОВА	<i>[Signature]</i>					

САПР	САПР	САПР	САПР
ТБЗТК	ТБЗТК	ТБЗТК	ТБЗТК
СП	СП	СП	СП
СТАНД	СТАНД	СТАНД	СТАНД
ВЫПОУР	ВЫПОУР	ВЫПОУР	ВЫПОУР
ВЫПОУР	ВЫПОУР	ВЫПОУР	ВЫПОУР



МАРКА ИЗДЕЛИЯ	ПОЗ.	СЕЧЕНИЕ мм	ДЛИНА мм	КОЛ.	МАССА, КГ		
					ПОЗ.	ВСЕХ	ИЗДЕЛ.
КР-112Т КР-112Н	1	Ø6AIII	1190	1	0.26	0.26	0.75
	2	Ø6AIII	690	1	0.15	0.15	
	3	Ø6AIII	800	1	0.18	0.18	
	4	Ø4BPI	320	4	0.03	0.12	
	5	Ø4BPI	200	2	0.02	0.04	

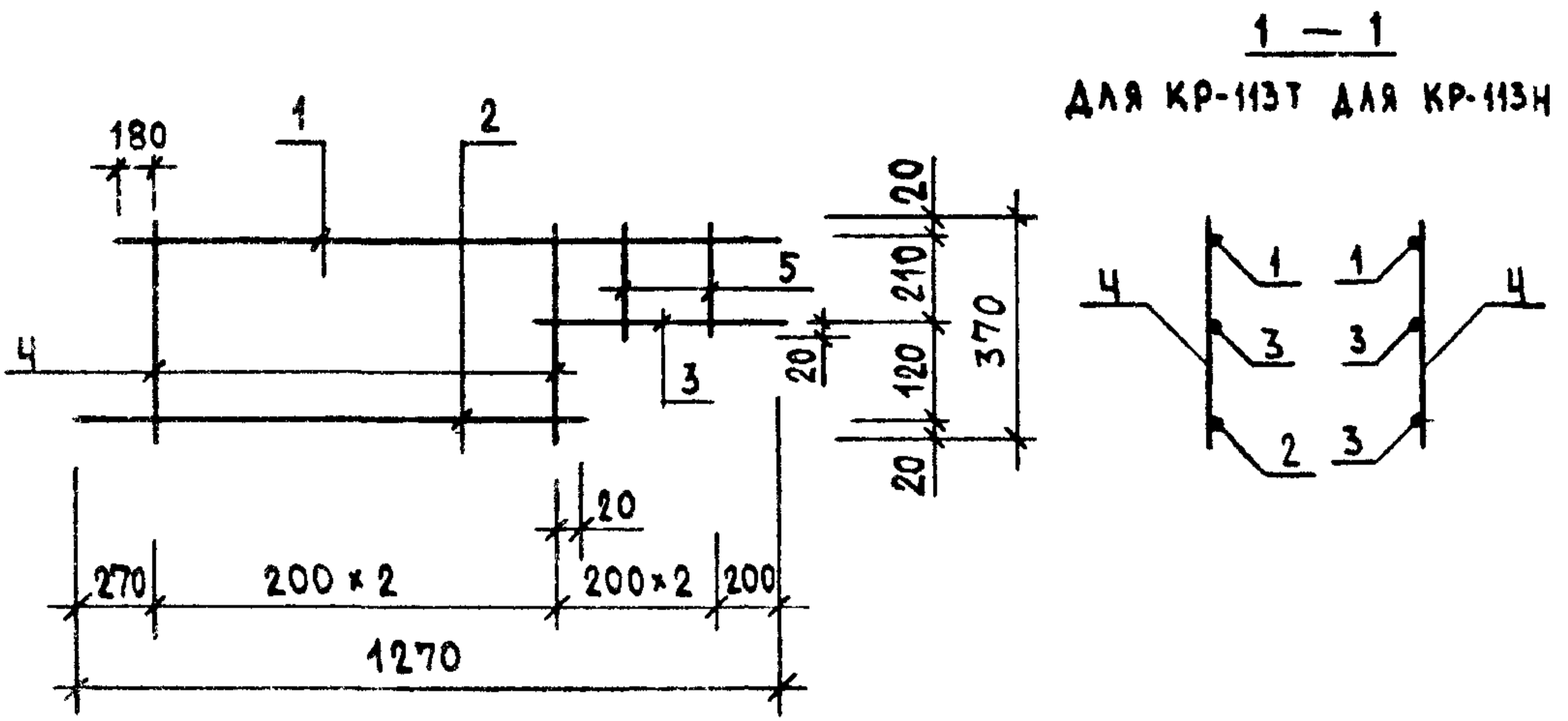
АРМАТУРА КЛАССА А-III ПО ГОСТ 5781-82

АРМАТУРА КЛАССА ВР-I ПО ГОСТ 8727-80

ИЗМ. ПОДА. ПОДПИСЬ И ДАТА. ВЗАИМН.

НАЧ.ОТД.	ВОЛЬНСКИЙ	<i>[Signature]</i>	1.080.1-1/88. 2-6-K79	СТАДИЯ	ЛИСТ	ЛИСТОВ
И.КОНТР.	ВАСИЛЬЕВА	<i>[Signature]</i>		Р		1
Г.И.П.	ОСТРОВА	<i>[Signature]</i>	КАРКАСЫ КР-112Т, КР-112Н	ЦНИИЭП ТОРГОВО-ВЫТОВЫХ ЗДАНИЯ И ТУРИСТСКИХ КОМПЛЕКСОВ		
Г.И.П.	ОСИНА	<i>[Signature]</i>				
ПРОВЕР.	ПТИЦЫНА	<i>[Signature]</i>				
РАЗРАБ.	НОСОВА	<i>[Signature]</i>				

САПР
ТБЗТК
1 ЛП
РУЖ.Р.
ВНЧЮР
СТ.И.ОБ.
БЫРЛАКОВА



1 - 1
ДЛЯ КР-113Т ДЛЯ КР-113Н

МАРКА ИЗДЕЛИЯ	ПОЗ.	СЕЧЕНИЕ мм	ДЛИНА мм	КОЛ.	МАССА, КГ		
					ПОЗ.	ВСЕХ	ИЗДЕЛ.
КР-113Т КР-113Н	1	Ø6AIII	1180	1	0.26	0.26	0.75
	2	Ø6AIII	690	1	0.15	0.15	
	3	Ø6AIII	850	1	0.19	0.19	
	4	Ø4BPI	370	3	0.03	0.10	
	5	Ø4BPI	250	2	0.02	0.05	

АРМАТУРА КЛАССА A-III ПО ГОСТ 5781-82
АРМАТУРА КЛАССА BPI ПО ГОСТ 8727-80

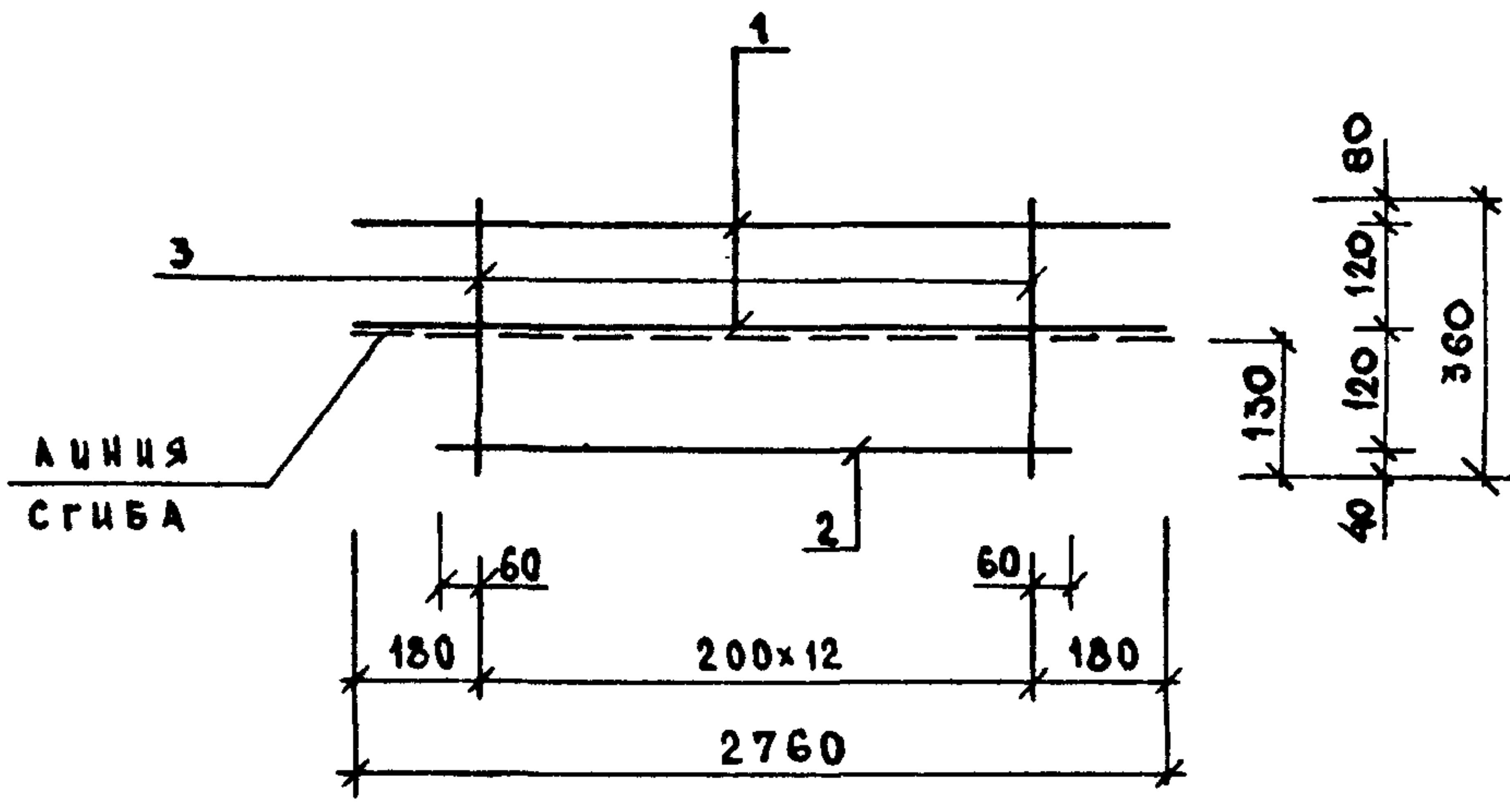
НАЧ.ОТД.	ВОЛЫНСКИЙ	<i>[Signature]</i>	1.080.1-1/88. 2-6-K74	СТАДИЯ	ЛИСТ	ЛИСТОВ
И.КОНТР.	ВАСИЛЬЕВА	<i>[Signature]</i>				
Г И П	ОСТРОВА	<i>[Signature]</i>	КАРКАСЫ КР-113Т, КР-113Н	P		1
Г И П	ОСИНА	<i>[Signature]</i>		ЦНИИЭП		
ПРОВЕР.	ПТИЦЫНА	<i>[Signature]</i>		ТОРГОВО-ВЫТОВЫХ ЗДАНИЙ И ТИРИСТОРИИ КОМПЛЕКСОВ		
РА.УРАБ.	НОСОВА	<i>[Signature]</i>				

САПР
ТБЗТК

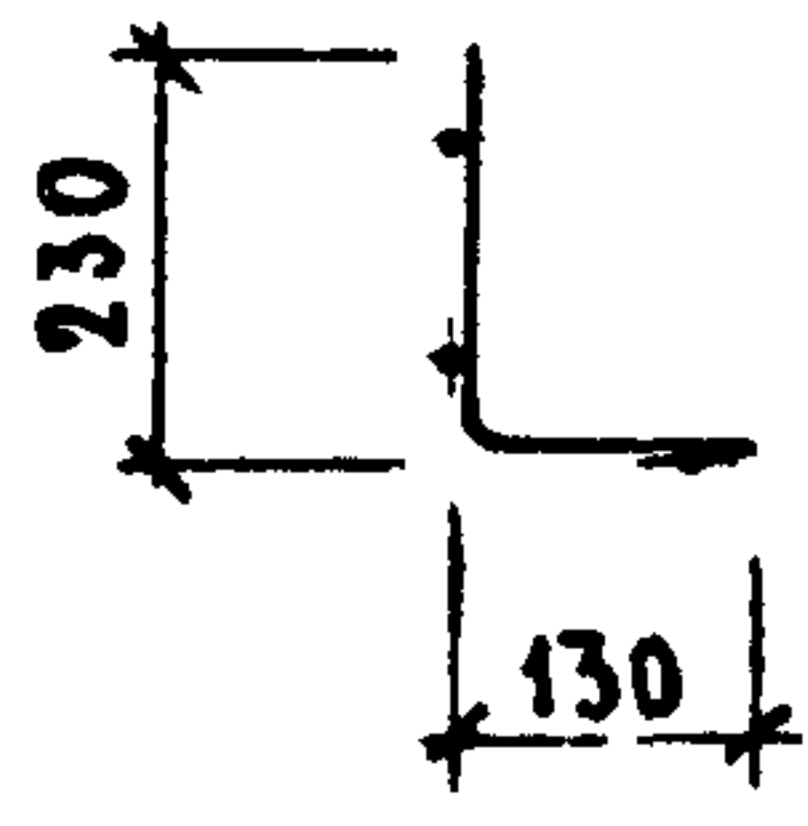
Т/П
СП

РЖГР
СТ/ИД

ВНДОР
БЫР/АКОВА



В СОГНУТОМ ВИДЕ



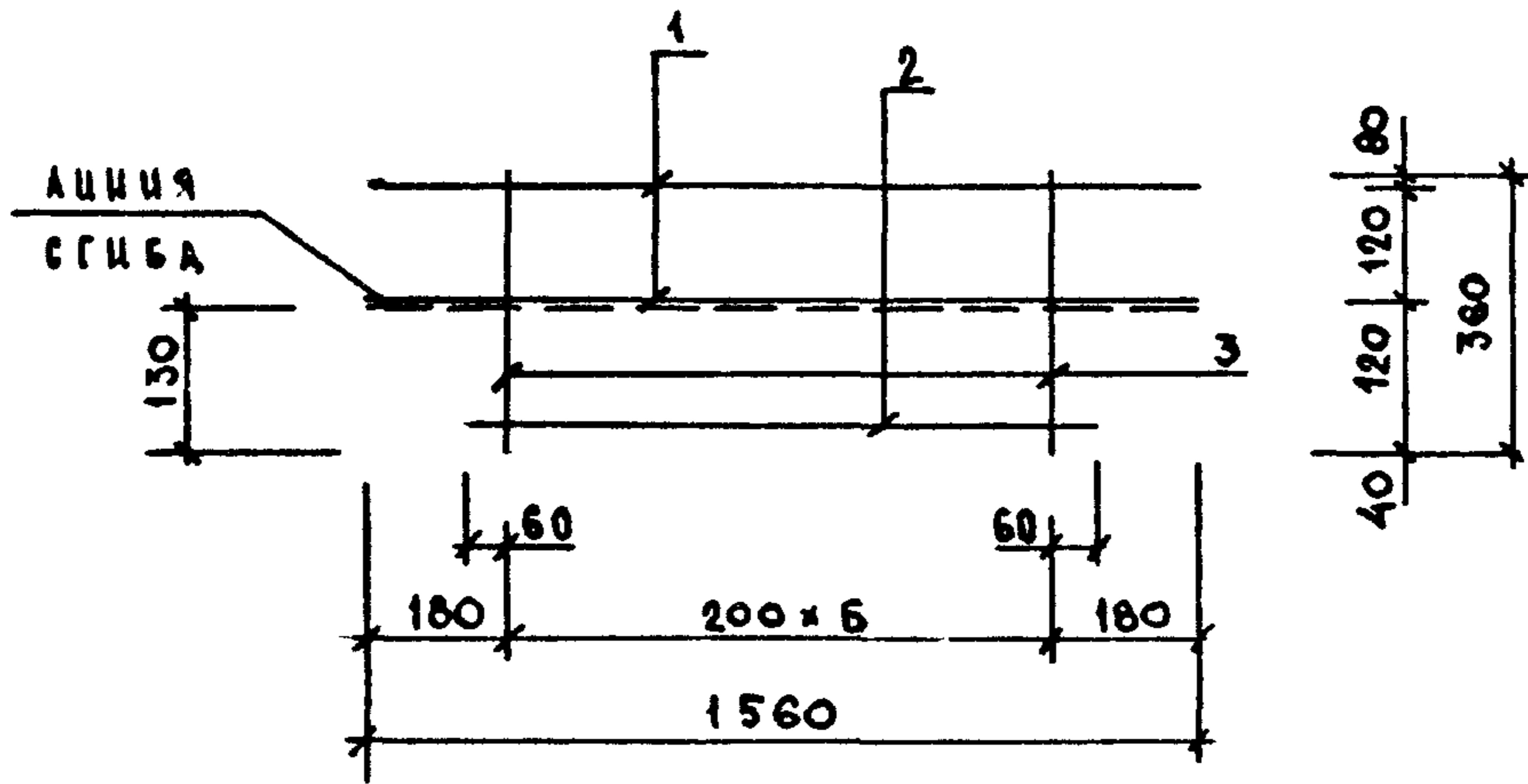
МАРКА ИЗДЕЛИЯ	ПОЗ.	СЕЧЕНИЕ ММ	ДЛИНА ММ	КОЛ.	МАССА, КГ		
					ПОЗ.	ВСЕХ	ИЗДЕЛ.
КР-114	1	Φ4ВРІ	2760	2	0.25	0.50	1.14
	2	Φ4ВРІ	2520	1	0.23	0.23	
	3	Φ4ВРІ	360	13	0.03	0.42	

АРМАТУРА КЛАССА ВРІ ПО ГОСТ 8727-80

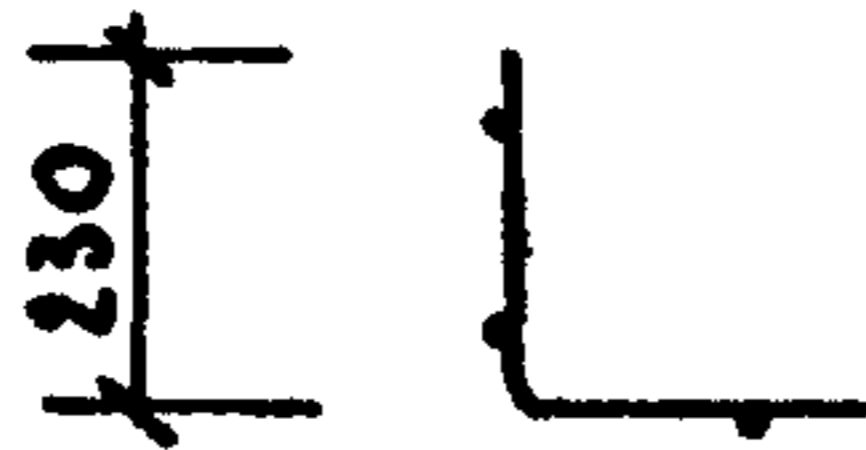
ВЗАМ. ИВ. ПОДА. ПОДПИСЬ И ДАТА

НАЧ.ОТД.	ВОЛЬНСКИЙ	<i>[Signature]</i>	1.090.1-1/88. 2-6-K75
Н.КОНТР.	ВАСИЛЬЕВА	<i>[Signature]</i>	
ГЛ.КОНСТ.	ШАЦ	<i>[Signature]</i>	КАРКАС КР-114
Г И П	ОСТРОВА	<i>[Signature]</i>	
Г И П	ОСИНА	<i>[Signature]</i>	
ПРОВЕР.	ПТИЦЫНА	<i>[Signature]</i>	
РАЗРАБ.	НОСОВА	<i>[Signature]</i>	
СТАДИЯ	ЛИСТ	ЛИСТОВ	ЦНИИЭП ТОРГОВО-ВЫТОВЫХ ЗДАНИЙ И ТУРИСТОКХ КОМПЛЕКСОВ
Р		1	

САПР	ТАП	РЖГР	ВМЮОР
ТБЭТК	СП	СТЯЖ	ВРЛАКОВА



СОГНУТОМ ВНАД



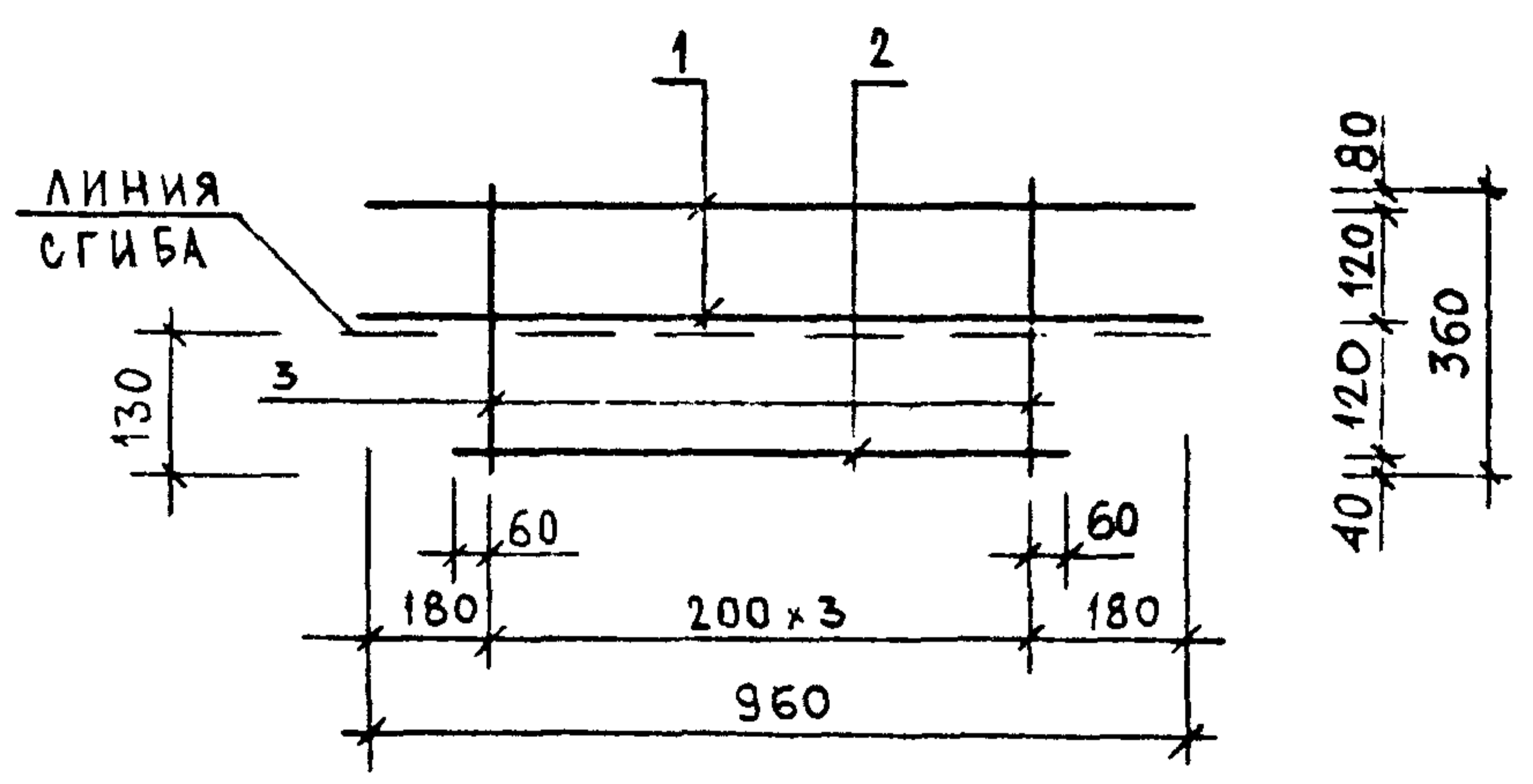
МАРКА ИЗДЕЛИЯ	ПОЗ.	СЕЧЕНИЕ ММ	ДЛИНА ММ	КОЛ.	МАССА, КГ		
					ПОЗ.	ВСЕХ	ИЗДЕЛ.
КР-115	1	Φ4ВРІ	1560	2	0.14	0.28	0.63
	2	Φ4ВРІ	1320	1	0.12	0.12	
	3	Φ4ВРІ	360	7	0.03	0.23	

АРМАТУРА КЛАССА ВРІ ПО ГОСТ 8727-80

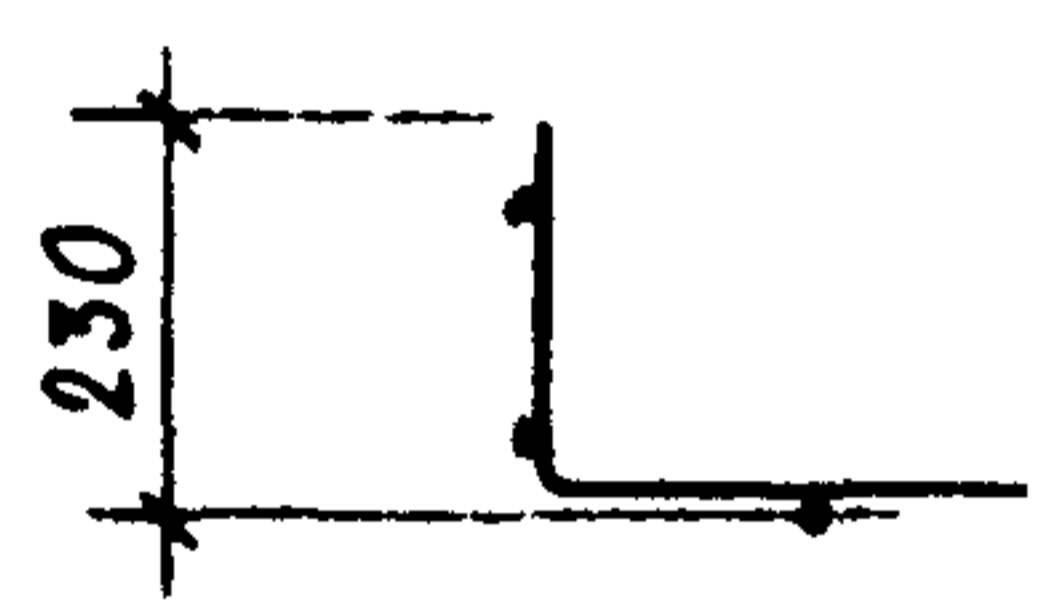
М.В. ПОДА.	ПОДПИСЬ И ДАТА	ВЗАИМН.
------------	----------------	---------

НАЧ.ОТД.	ВОЛЫНСКИЙ	<i>[Signature]</i>	1.090.1-1/88. 2-6-K76			
Н.КОНТР.	ВАСИЛЬЕВА	<i>[Signature]</i>				
ГЛ.КОНСТ.	ШАЦ	<i>[Signature]</i>	КАРКАС КР-115	СТАДИЯ	ЛИСТ	ЛИСТОВ
Г И П	ОСТРОВА	<i>[Signature]</i>		Р		1
Г И П	ОСИНА	<i>[Signature]</i>		ЦНИИЭП ТОРГОВО-ЗАПОВЕДНИК ЗДАНИЙ И ТУРИСТИЧЕСКИХ КОМПЛЕКСОВ		
ПРОВЕР.	ПТИЦЫНА	<i>[Signature]</i>				
РАЗРАБ.	НОСОВА	<i>[Signature]</i>				

САПР ТМР РУЖ.ГР. ВИНЮКУР
ТБЭТК СП СТ.ИИХ БУРЛАКОВА



В СОГНУТОМ ВИДЕ



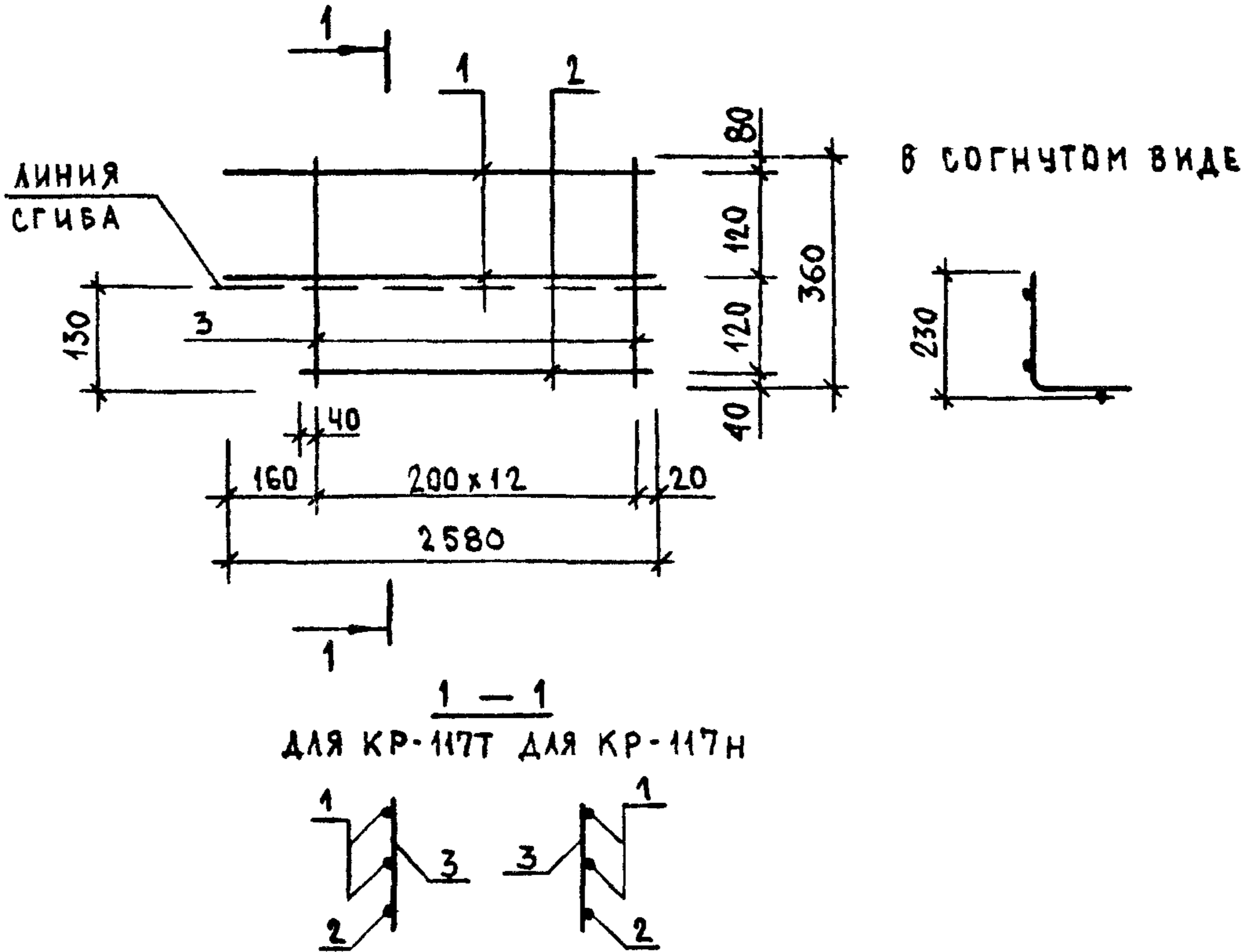
МАРКА ИЗДЕЛИЯ	ПОЗ.	СЕЧЕНИЕ ММ	ДЛИНА ММ	КОЛ.	МАССА, КГ		
					ПОЗ.	ВСЕХ	ИЗДЕЛ.
КР-116	1	φ4ВРІ	960	2	0.09	0.17	0.37
	2	φ4ВРІ	720	1	0.06	0.06	
	3	φ4ВРІ	360	4	0.03	0.13	

АРМАТУРА КЛАССА ВР-I ПО ГОСТ 8727-80

НАЧ.ОТД.	ВОЛЬНСКИЙ	<i>[Signature]</i>	1.090.1-1/88. 2-6-K77	КАРКАС	СТАДИЯ	ЛИСТ	ЛИСТОВ
Н.КОНТР.	ВАСИЛЬЕВА	<i>[Signature]</i>					
Г И П	ОСТРОВА	<i>[Signature]</i>	КР-116	ЦНИИЭП	Р		1
Г И П	ОСИНА	<i>[Signature]</i>					
ПРОВЕР.	ПТИЦЫНА	<i>[Signature]</i>					
РАЗРАБ.	НОСОВА	<i>[Signature]</i>					

ТОРГОВО-ВЫТОВЫХ ЗДАНИЯ И ТИРИСТСКИХ КОМПЛЕКСОВ

САПР	Т/П	Р/Ж.ГР.	В/И.Ю.ОУР.
ТБЗТК	СП	СТ.И.И.Х.	Б.И.Р.Л.А.К.О.В.А.

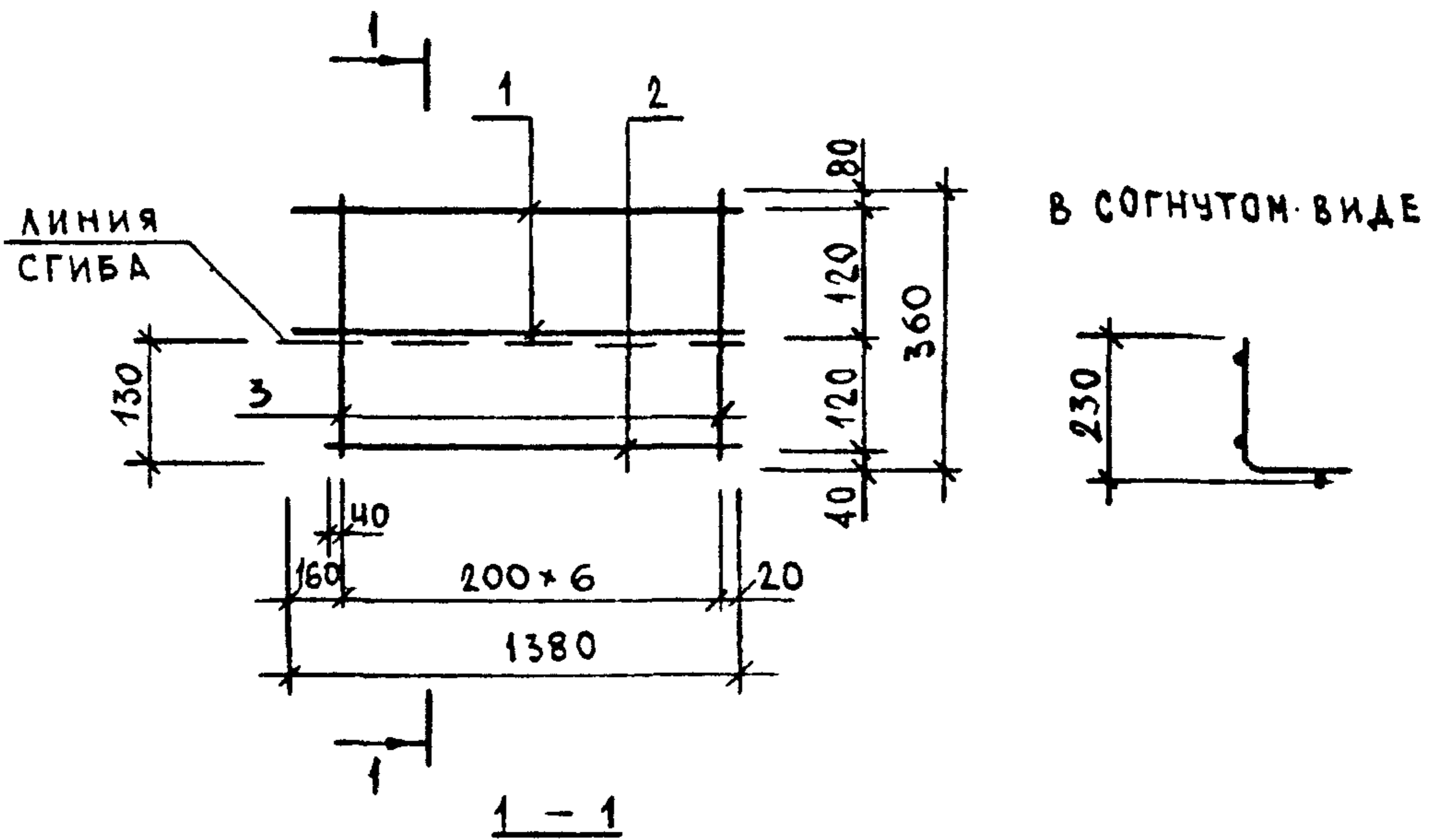


МАРКА ИЗДЕЛИЯ	ПОЗ.	СЕЧЕНИЕ ММ	ДЛИНА ММ	КОЛ.	МАССА, КГ		
					ПОЗ.	ВСЕХ	ИЗДЕЛ.
КР-117Т КР-117Н	1	φ48P1	2580	2	0.23	0.46	1.11
	2	φ48P1	2460	1	0.22	0.22	
	3	φ48P1	360	13	0.03	0.42	

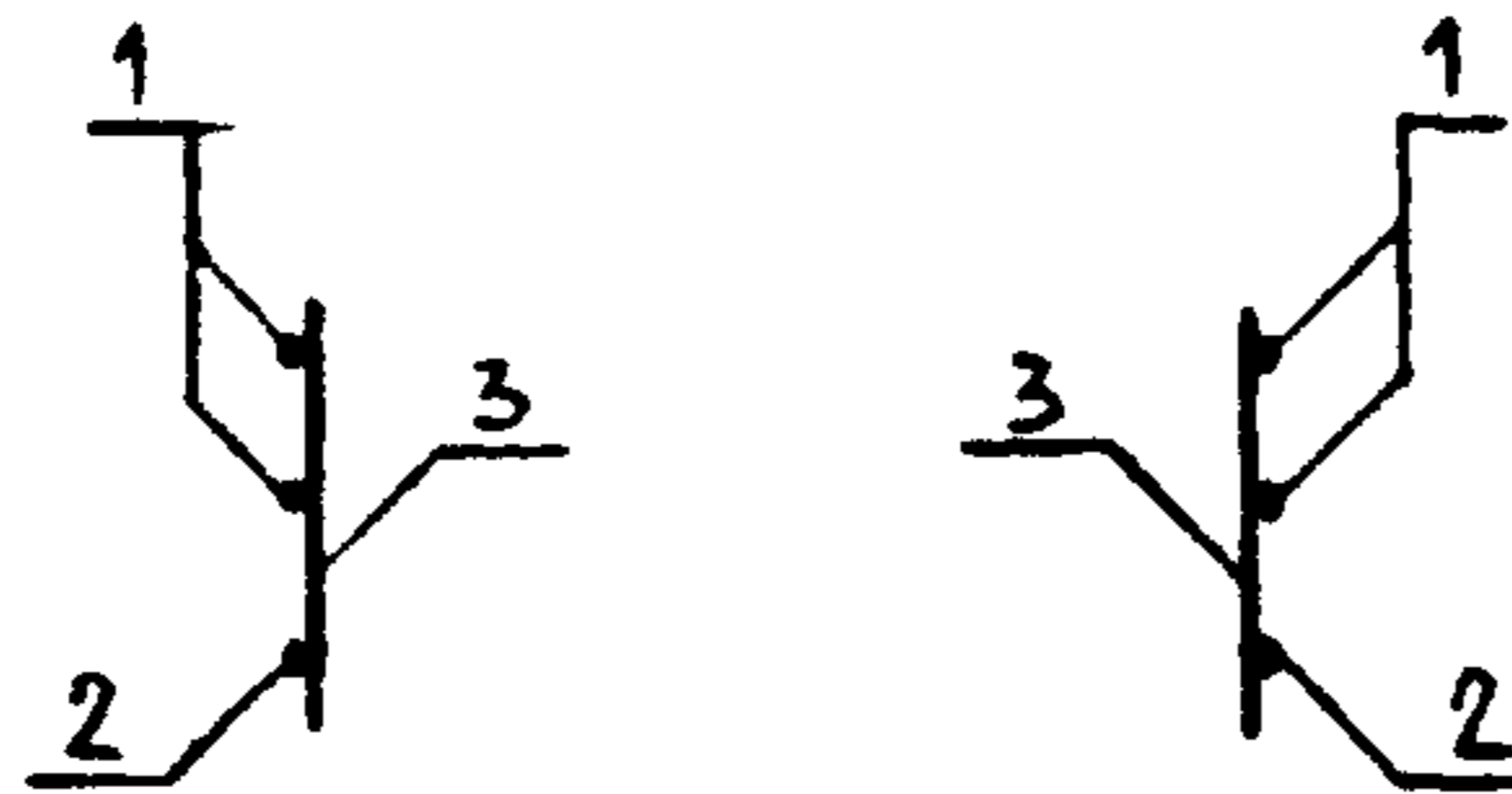
АРМАТУРА КЛАССА ВР-I ПО ГОСТ 6727-80

ПОДПИСЬ И ДАТА	ВЗАИМН.				1.090.1-1/88. 2-В-К78		
	НАЧ.ОТД.	ВОЛЫНСКИЙ	<i>[Signature]</i>		КАРКАСЫ	СТАДИЯ	ЛИСТ
И.В. ПОДЛ.	Н.КОНТР.	ВАСИЛЬЕВА	<i>[Signature]</i>			Р	
	ГЛ.КОНСТ.	ШАЦ	<i>[Signature]</i>		ЦНИИЭП	ТОРГОВО-ВЫТОВАК ЗДАНИЯ И ТИРИСТСКИХ КОМПЛЕКСОВ	
	Г И П	ОСТРОВА	<i>[Signature]</i>				
	Г И П	ОСИНА	<i>[Signature]</i>				
ПРОВЕР.	ПТИЦЫНА	<i>[Signature]</i>					
	РАЗРАБ.	НОСОВА	<i>[Signature]</i>				

САПР	Т/М	Р/Ж/ГР	ВИНОКУР
ТБЗТК	СП	СТ/И/Х	Б/У/Л/А/К/О/В/А



ДЛЯ КР-118Т ДЛЯ КР-118Н



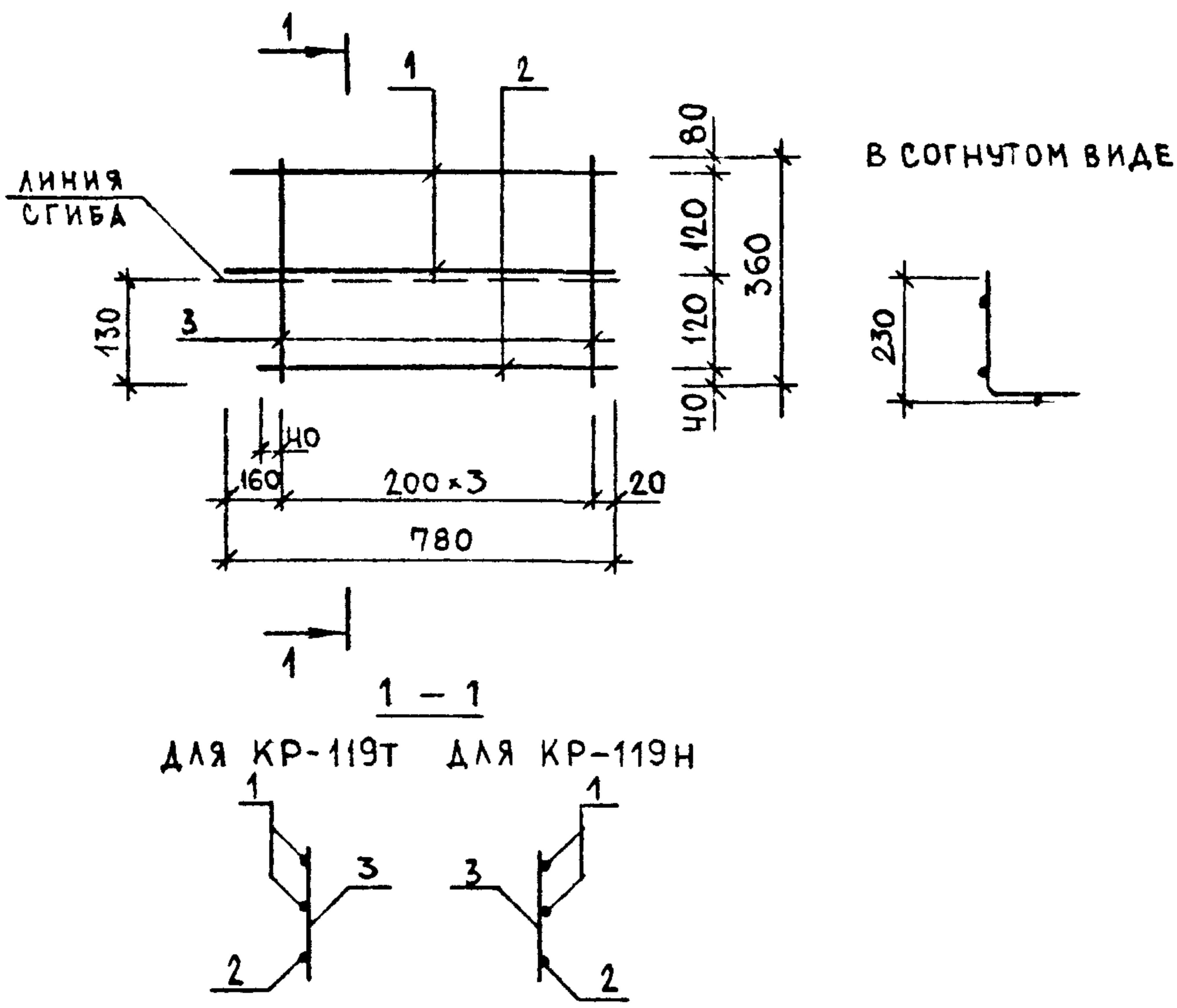
МАРКА ИЗДЕЛИЯ	ПОЗ.	СЕЧЕНИЕ ММ	ДЛИНА ММ	КОЛ.	МАССА, КГ		
					ПОЗ.	ВСЕХ	ИЗДЕЛ.
КР-118Т КР-118Н	1	Φ48P1	1380	2	0.12	0.25	0.59
	2	Φ48P1	1260	1	0.11	0.11	
	3	Φ48P1	360	7	0.03	0.23	

АРМАТУРА КЛАССА ВР-I ПО ГОСТ 8727-80

ИМБ. ПОДЛ.	ПОДПИСЬ И ДАТА	ВЗАИМ.ИМБ.
------------	----------------	------------

НАЧ.ОТД.	ВОЛЬНСКИЙ	<i>[Signature]</i>	1.090.1-1/88. 2-Б-К79		
И.КОНТР.	ВАСИЛЬЕВА	<i>[Signature]</i>			
ГЛ.КОНСТ.	ЩАЦ	<i>[Signature]</i>	КАРКАСЫ КР-118Т, КР-118Н		
Г И П	ОСТРОВА	<i>[Signature]</i>			
Г И П	ОСИНА	<i>[Signature]</i>			
ПРОВЕР.	ПТИЦЫНА	<i>[Signature]</i>			
РАЗРАБ.	НОСОВА	<i>[Signature]</i>			
			СТАДИЯ	ЛИСТ	ЛИСТОВ
			Р		1
			ЦНИИЭП ТОРГОВО-ВЫТОВЫХ ЗДАНИЯ И ТУРИСТСКИХ КОМПЛЕКСОВ		

САПР	Т/П	РИЖ.ГР.	ВИНОКУР
ТВЗТК	СП	СТ.И.И.	БУРЛАКОВА

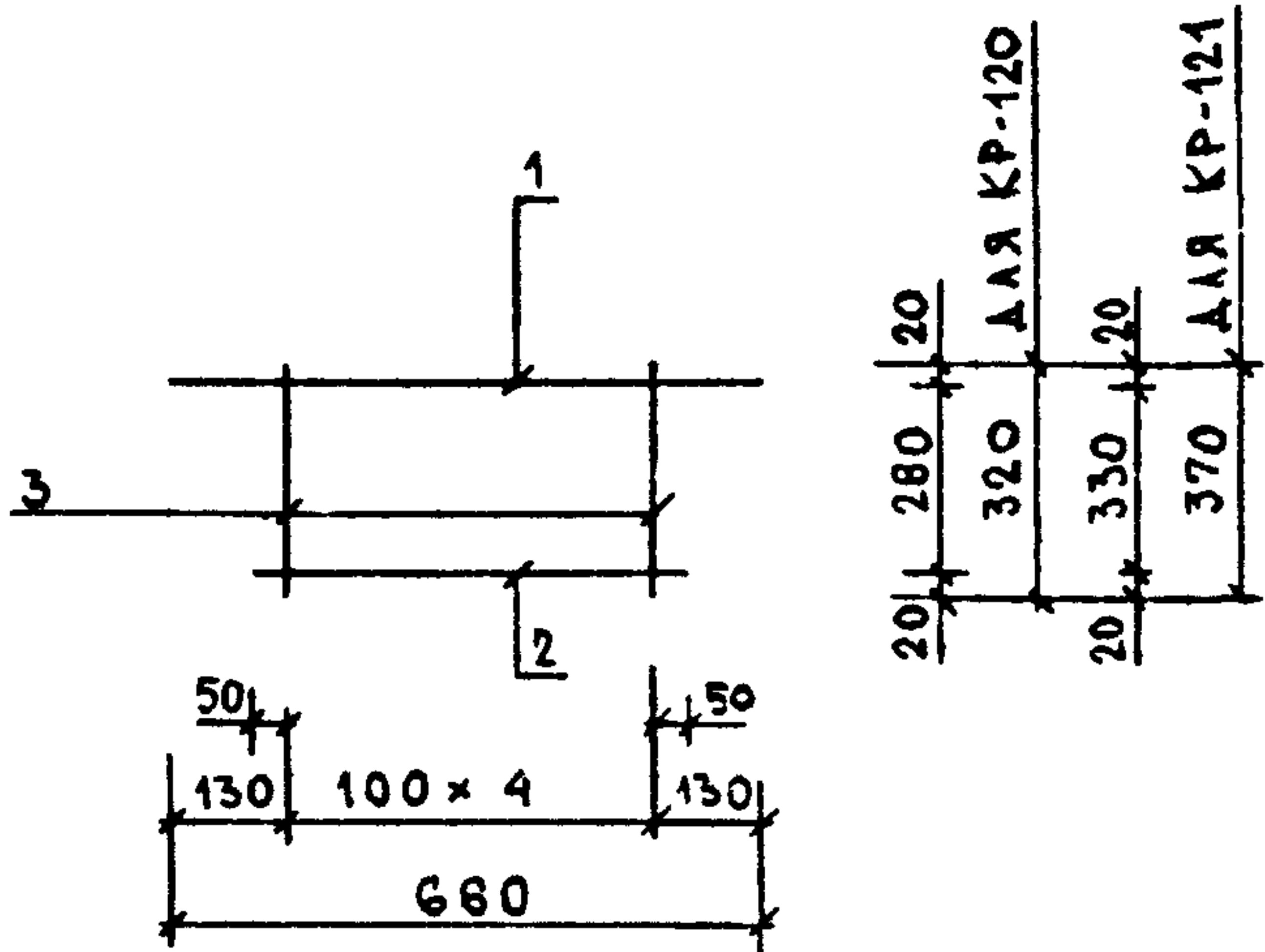


МАРКА ИЗДЕЛИЯ	ПОЗ.	СЕЧЕНИЕ мм	ДЛИНА мм	КОЛ.	МАССА, КГ		
					ПОЗ.	ВСЕХ	ИЗДЕЛ.
КР-119Т КР-119Н	1	Φ48P1	780	2	0.07	0.14	0.33
	2	Φ48P1	660	1	0.06	0.06	
	3	Φ48P1	360	4	0.03	0.13	

АРМАТУРА КЛАССА ВР-1 ПО ГОСТ 6727-80

НАЧ.ОТД.	ВОЛЫНСКИЙ		1.080.1-1/88. 2-6-К80					
И.КОНТР.	ВАСИЛЬЕВА							
ГЛА.КОНСТ.	ШАЦ		КАРКАСЫ КР-119Т, КР-119Н			СТАДИЯ	ЛИСТ	ЛИСТОВ
Г И П	ОСТРОВА					Р		1
Г И П	ОСИНА					ЦНИИЭП ТОРГОВО-ВЫТОВЫХ ЗДАНИЙ И ТУРИСТСКИХ КОМПЛЕКСОВ		
ПРОВЕР.	ПТИЦЫНА							
РАЗРАБ.	НОСОВА							

САПР ТБЗТК	ТАП СП	РИЗТР. СТ.ИИХ	ВИНДУР БАРЛАКОВА
---------------	-----------	------------------	---------------------



МАРКА ИЗДЕЛИЯ	ПОЗ.	СЕЧЕНИЕ ММ	ДЛИНА ММ	КОЛ.	МАССА, КГ		
					ПОЗ.	ВСЕХ	ИЗДЕЛ.
КР-120	1	Φ6AIII	660	1	0.15	0.15	0.40
	2	Φ6AIII	500	1	0.11	0.11	
	3	Φ4BPI	320	5	0.03	0.14	
КР-121	1	Φ6AIII	660	1	0.15	0.15	0.42
	2	Φ4BPI	500	1	0.11	0.11	
	3	Φ4BPI	370	5	0.03	0.17	

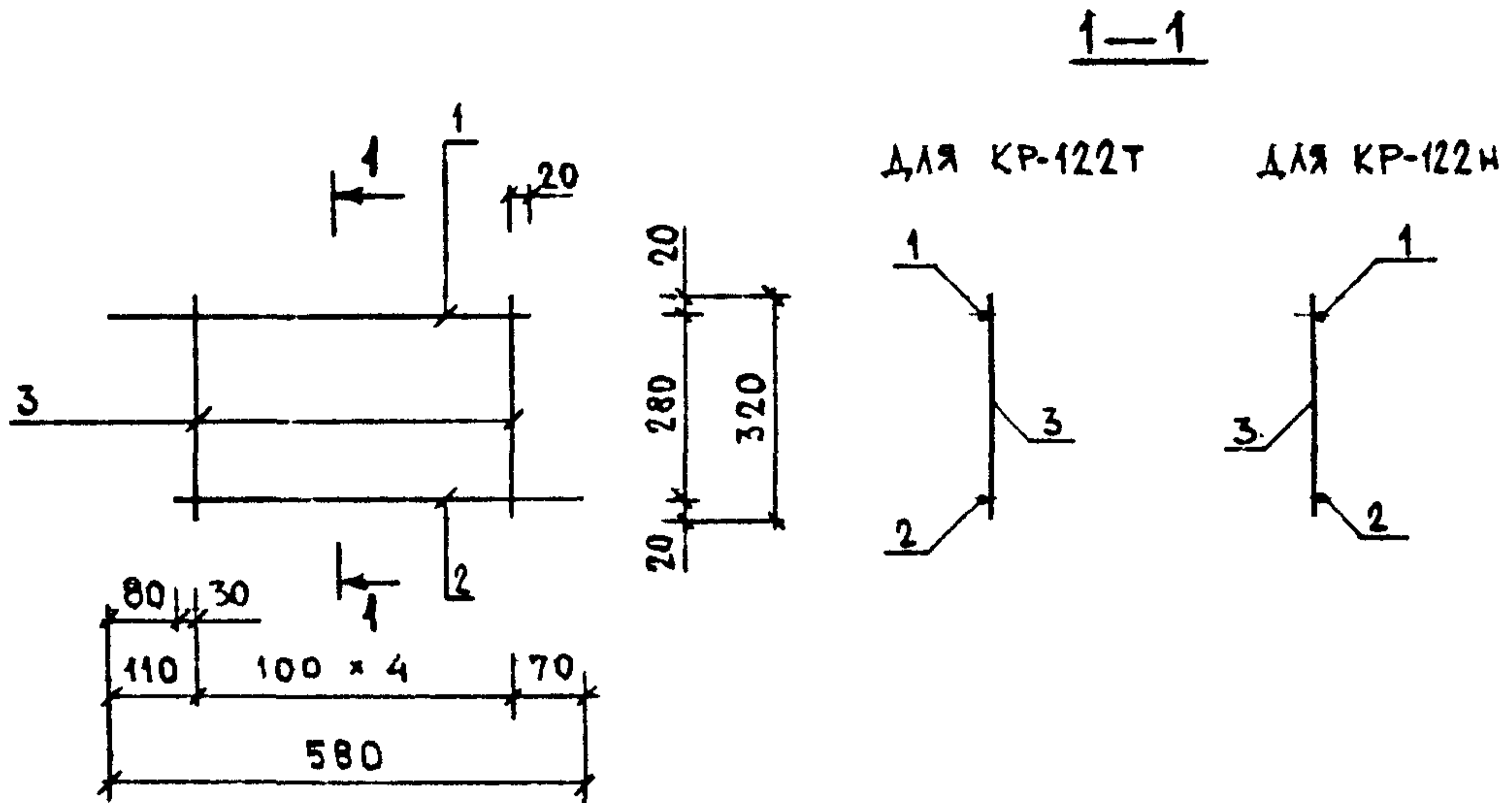
АРМАТУРА КЛАССА A-III ПО ГОСТ 5781-82
 АРМАТУРА КЛАССА BPI ПО ГОСТ 8727-80

ИМЯ ПОДА. ПОДПИСЬ И ДАТА. ВЗАИМ.В.

НАЧ.ОТД.	ВОЛЬНСКИЙ	<i>[Signature]</i>
И.КОНТР.	ВАСИЛЬЕВА	<i>[Signature]</i>
ГЛ.КОНСТ.	ШАЦ	<i>[Signature]</i>
Г И П	ОСТРОВА	<i>[Signature]</i>
Г И П	ОСИНА	<i>[Signature]</i>
ПРОВЕР.	ПТИЦЫНА	<i>[Signature]</i>
РАЗРАБ.	НОСОВА	<i>[Signature]</i>

1.090.1-1/88. 2-6-К81		
КАРКАСЫ	СТАДИЯ	ЛИСТ
КР-120, КР-121	Р	1
ЦНИИЭП		ТОРГОВО-ВЫТОВОК ЗДАНИЯ И ТУРИСТСКИХ КОМПЛЕКСОВ

УЛП РЖ.ГР. ВИНКУР
СТ.ИЖА БУРЛАКОВА
СП
ТБЗТК



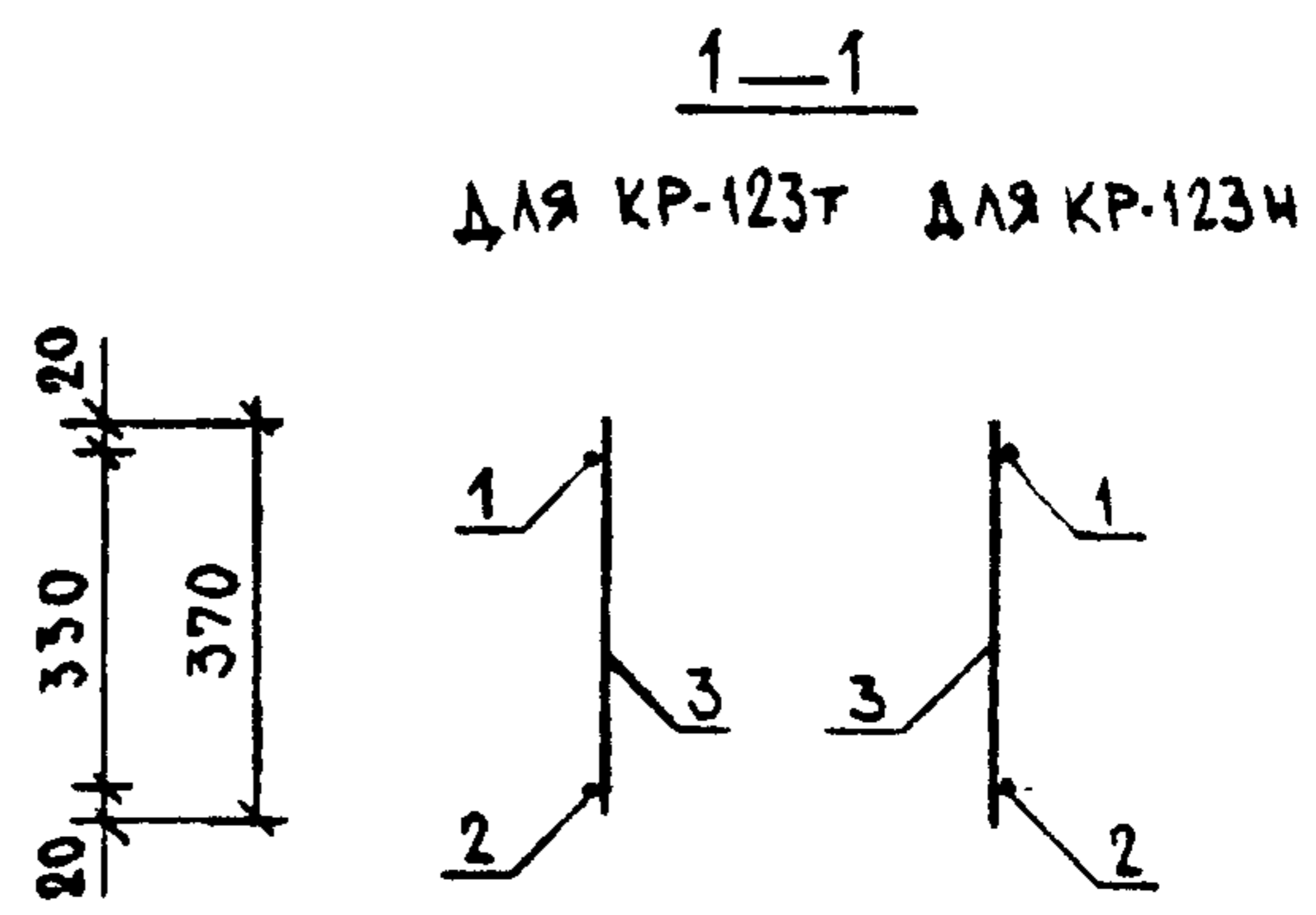
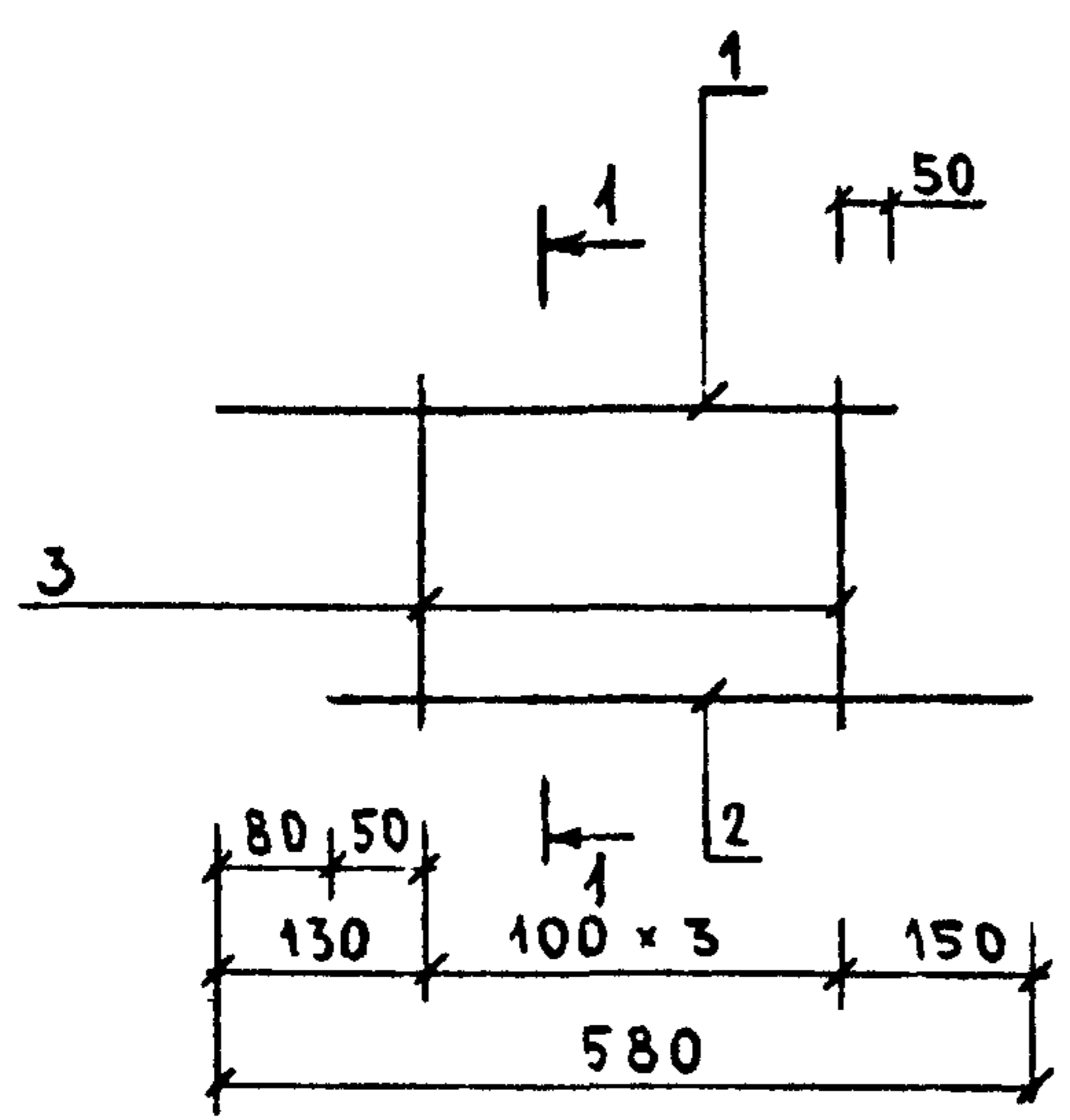
МАРКА ИЗДЕЛИЯ	ПОЗ.	СЕЧЕНИЕ ММ	ДЛИНА ММ	КОЛ.	МАССА, КГ		
					ПОЗ.	ВСЕХ	ИЗДЕЛ.
КР-122Т КР-122Н	1	Φ6AIII	530	1	0.12	0.12	0.37
	2	Φ6AIII	500	1	0.11	0.11	
	3	Φ4BPI	320	5	0.03	0.14	

АРМАТУРА КЛАССА AIII ПО ГОСТ 5781-82

АРМАТУРА КЛАССА BPI ПО ГОСТ 6727-80

НАЧ.ОТД.	ВОЛЬНСКИЙ	<i>[Signature]</i>	1.080.1-1/88. 2-6-K82	СТАДИЯ	ЛИСТ	ЛИСТОВ
И.КОНТР.	ВАСИЛЬЕВА	<i>[Signature]</i>		Р		1
ГЛ.КОНСТ.	ШАЦ	<i>[Signature]</i>	КАРКАСЫ КР-122Т, КР-122Н	ЦНИИЭП ТОРГОВО- БЫТОВЫХ ЗДАНИЙ И ТУРИСТСКИХ КОМПЛЕКСОВ		
Г И П	ОСТРОВА	<i>[Signature]</i>				
Г И П	ОСИНА	<i>[Signature]</i>				
ПРОВЕР.	ПТИЦЫНА	<i>[Signature]</i>				
РАЗРАБ.	НОСОВА	<i>[Signature]</i>				

СТ. ИЖ. БИРАКОВА
СП
ТБЗТК

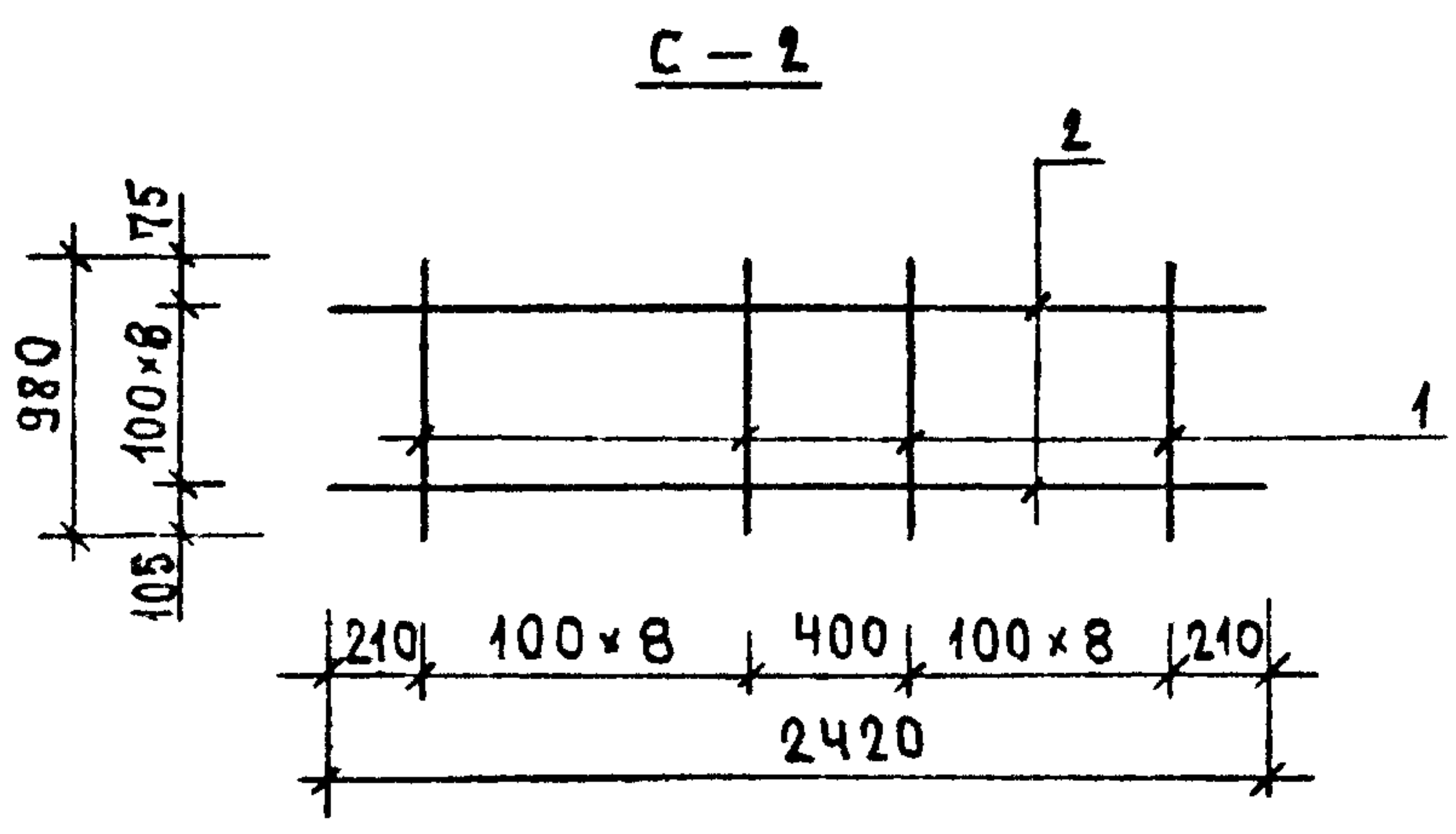
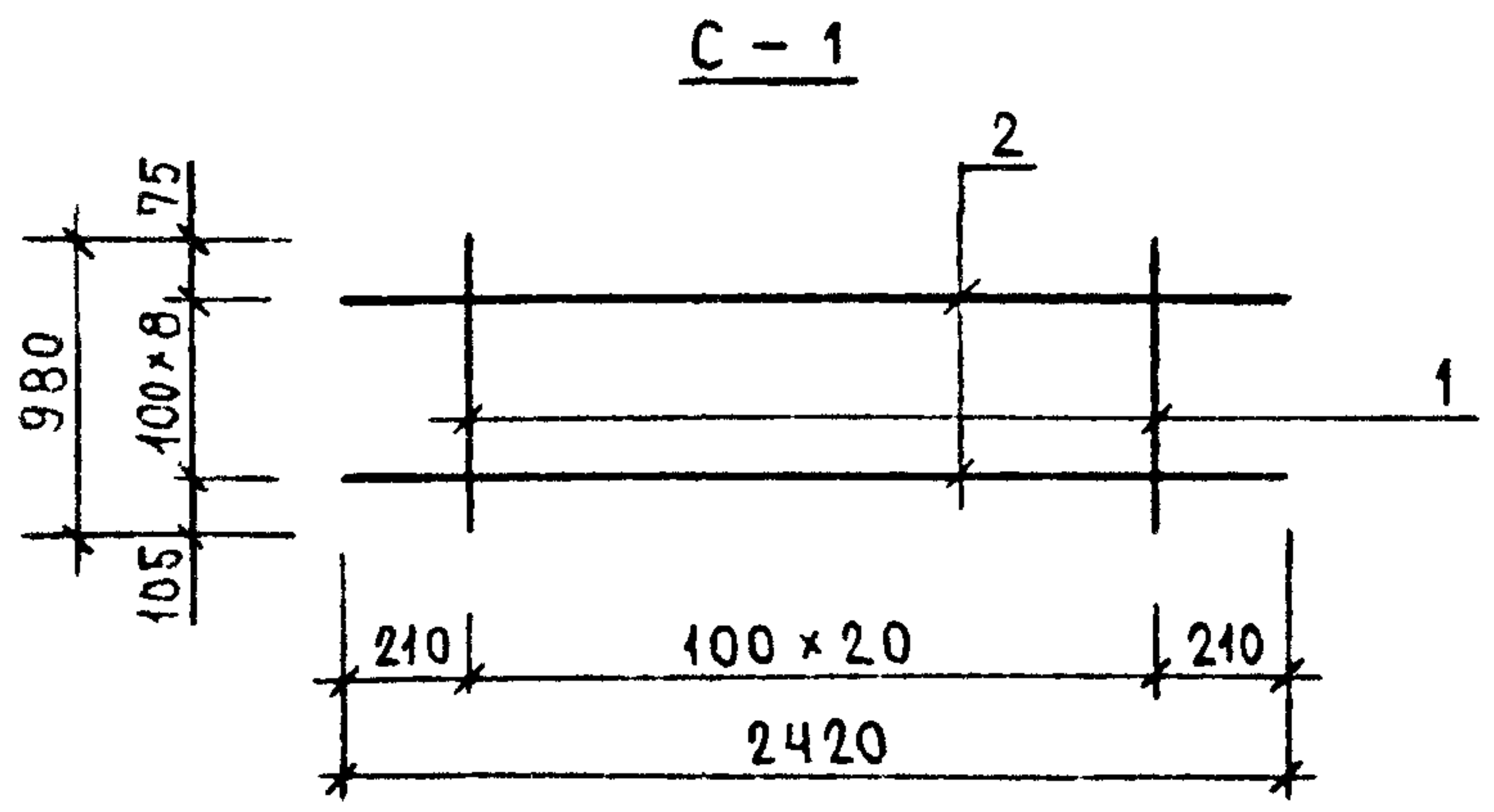


МАРКА ИЗДЕЛИЯ	ПОЗ.	СЕЧЕНИЕ ММ	ДЛИНА ММ	КОЛ.	МАССА, КГ		
					ПОЗ.	ВСЕХ	ИЗДЕЛ.
КР-123Т КР-123Н	1	Ф6 А III	480	1	0.11	0.11	0.35
	2	Ф6 А III	500	1	0.11	0.11	
	3	Ф4 В Р I	370	4	0.03	0.13	

АРМАТУРА КЛАССА А III ПО ГОСТ 5781-82
АРМАТУРА КЛАССА В Р I ПО ГОСТ 6727-80

НАЧ. ОТД.	ВОЛЫНСКИЙ	<i>[Signature]</i>	1.080.1-1/88. 2-Б-КВЗ	СТАДИЯ	ЛИСТ	ЛИСТОВ
И. КОНТР.	ВАСИЛЬЕВА	<i>[Signature]</i>				
ГЛ. КОНСТ.	ЩАЦ	<i>[Signature]</i>	КАРКАСЫ КР-123Т, КР-123Н	Р		1
Г И П	ОСТРОВА	<i>[Signature]</i>		ЦНИИЭП ТОРГОВО-ВЫТОВЫХ ЗДАНИЙ И ТУРИСТСКИХ КОМПЛЕКСОВ		
Г И П	ОСИНА	<i>[Signature]</i>				
ПРОВЕР.	ПТИЦЫНА	<i>[Signature]</i>				
РАЗРАБ.	НОСОВА	<i>[Signature]</i>				

САПР	САПР	САПР	САПР
ТБЭТК	СП	СТ	СТ
ВЫПОЛН.	ВЫПОЛН.	ВЫПОЛН.	ВЫПОЛН.
ВЫПОЛН.	ВЫПОЛН.	ВЫПОЛН.	ВЫПОЛН.



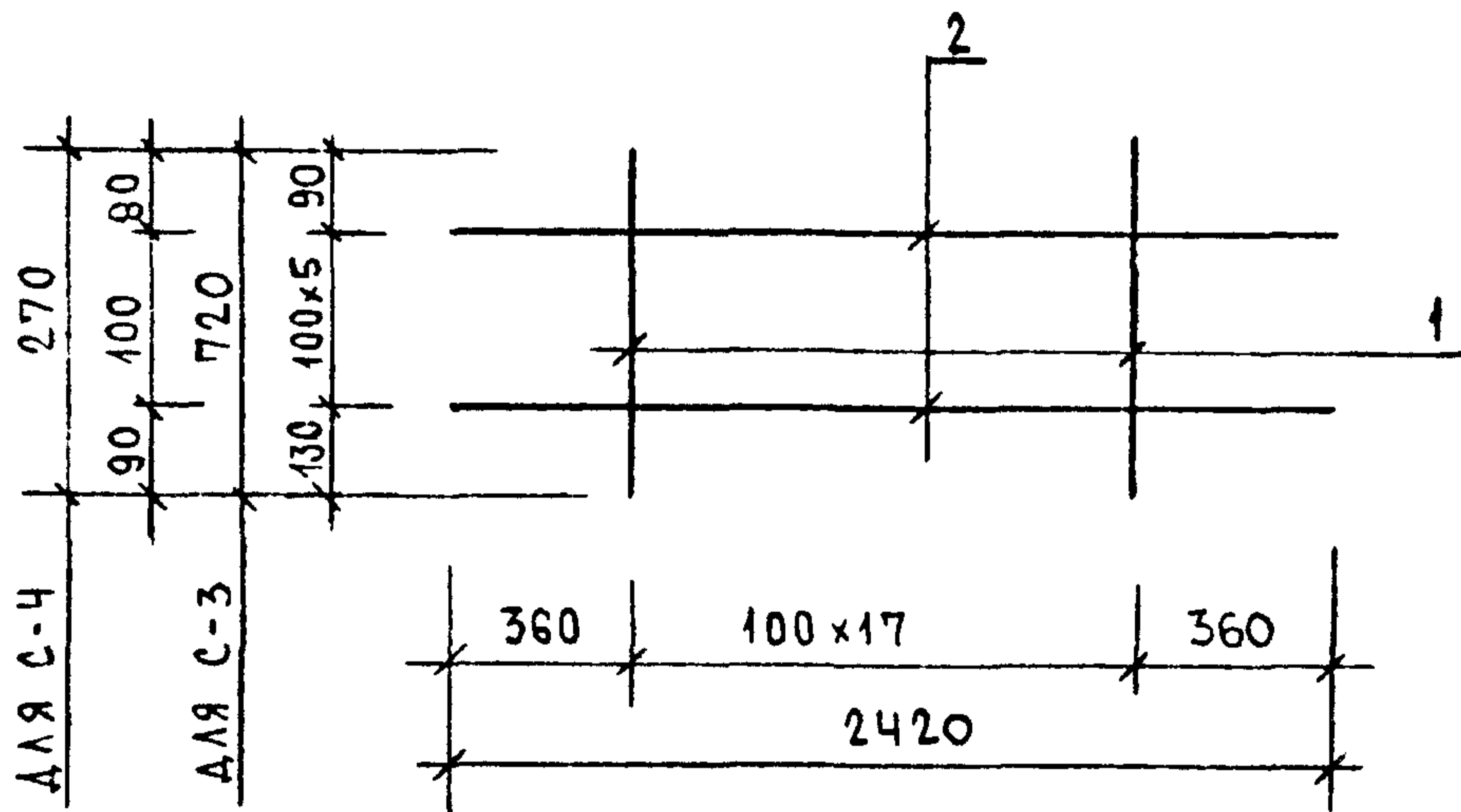
МАРКА ИЗДЕЛИЯ	ПОЗ.	СЕЧЕНИЕ ММ	ДЛИНА ММ	КОЛ.	МАССА, КГ		
					ПОЗ.	ВСЕХ	ИЗДЕЛ.
C-1	1	φ4ВРІ	980	21	0.09	1.85	3.81
	2	φ4ВРІ	2420	9	0.22	1.96	
C-2	1	φ4ВРІ	980	18	0.09	1.59	3.55
	2	φ4ВРІ	2420	9	0.22	1.96	

АРМАТУРА КЛАССА ВР-I ПО ГОСТ 8727-80

ИМБ. ПОДЛ.	ПОДПИСЬ И ДАТА	ВЗАИМ.В.
------------	----------------	----------

НАЧ.ОТД.	ВОЛЫНСКИЙ		1.090.1-1/88. 2-Б-К84			
И.КОНТР.	ВАСИЛЬЕВА					
ГЛ.КОНСТ.	ШАЦ		СЕТКИ C-1, C-2	СТАДИЯ	ЛИСТ	ЛИСТОВ
Г И П	ОСТРОВА			Р		1
Г И П	ОСИНА			ЦНИИЭП	ТОРГОВО-ВЫТОВОК ЗДАНИЯ И ТИРИСТОДЫК КОМПЛЕКСОВ	
ПРОВЕР.	НОСОВА					
РАЗРАБ.	ПТИЦЫНА					

САПР Т/Л РИЖ.ГР. ВИНЮСР
 ТБЗТК СП СТ.ИЖ. БАРЛАКОВА
 ПОДПИСЬ И ДАТА
 ИМ. ПОДЛ.

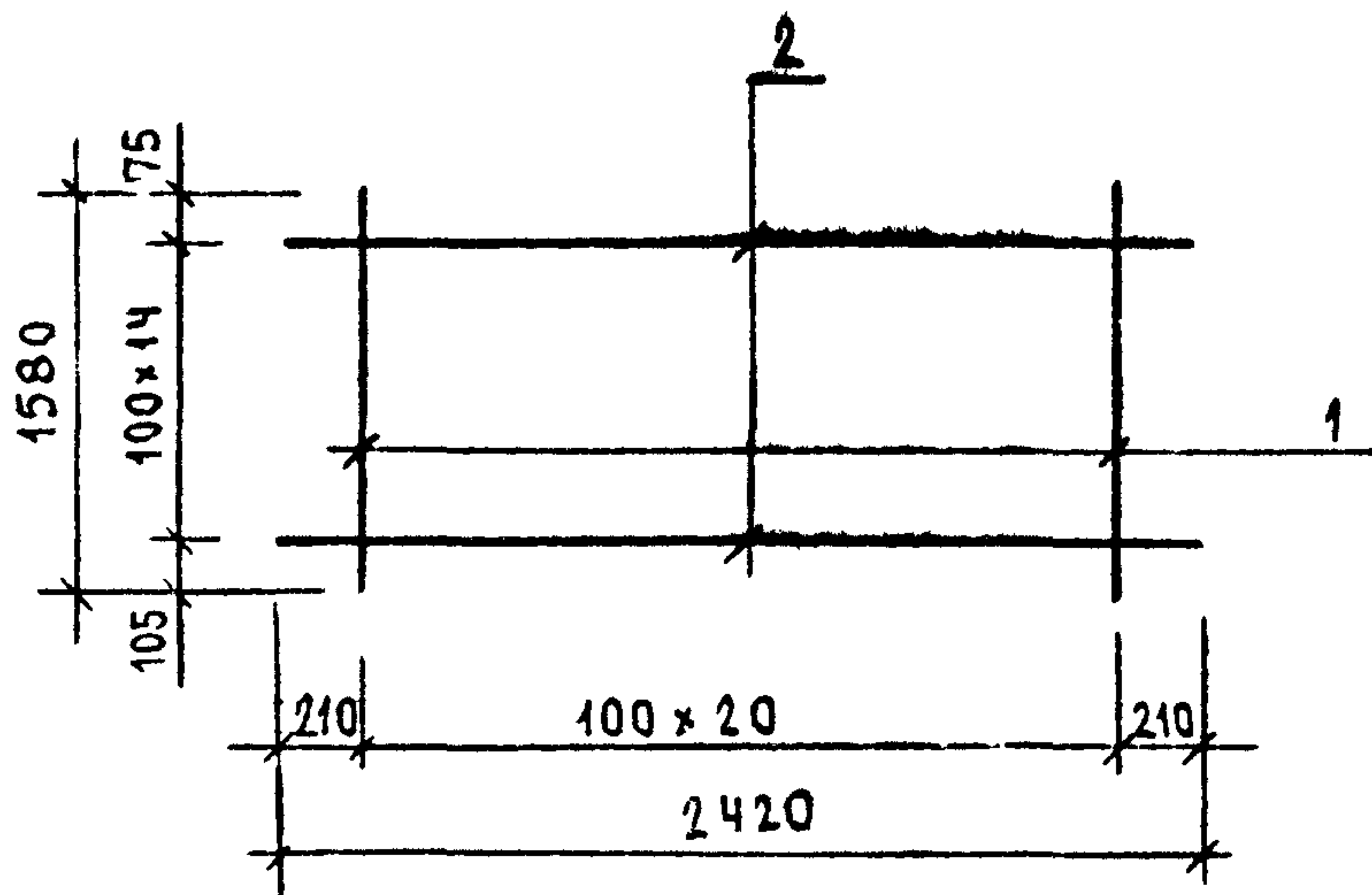


МАРКА ИЗДЕЛИЯ	ПОЗ.	СЕЧЕНИЕ ММ	ДЛИНА ММ	КОЛ.	МАССА, КГ		
					ПОЗ.	ВСЕХ	ИЗДЕЛ.
С-3	1	Φ48P1	720	18	0.06	1.17	2.47
	2	Φ48P1	2420	6	0.22	1.31	
С-4	1	Φ48P1	270	18	0.02	0.44	0.87
	2	Φ48P1	2420	2	0.22	0.44	

АРМАТУРА КЛАССА ВР1 ПО ГОСТ 8727-80

НАЧ.ОТД.	ВОЛЫНСКИЙ	<i>[Signature]</i>	1.080.1-1/88. 2-6-К85
И.КОНТР.	ВАСИЛЬЕВА	<i>[Signature]</i>	
ГЛ.КОНСТ.	ЩАЦ	<i>[Signature]</i>	СЕТКИ С-3, С-4
Г И П	ОСТРОВА	<i>[Signature]</i>	
Г И П	ОСИНА	<i>[Signature]</i>	
ПРОВЕР.	НОСОВА	<i>[Signature]</i>	
РАЗРАБ.	ПТИЦЫНА	<i>[Signature]</i>	
			СТАДИЯ Р
			ЛИСТ 1
			ЛИСТОВ 1
			ЦНИИЭП ТОРГОВО-ВЫПОВЫХ ЗДАНИЙ И ТУРИСТСКИХ КОМПЛЕКСОВ

САПР	ТЛП	РУЖ.ГР.	ВИНОКУР
ТБЗТК	СП	СТ.ИЖ	БУРЛАКОВА



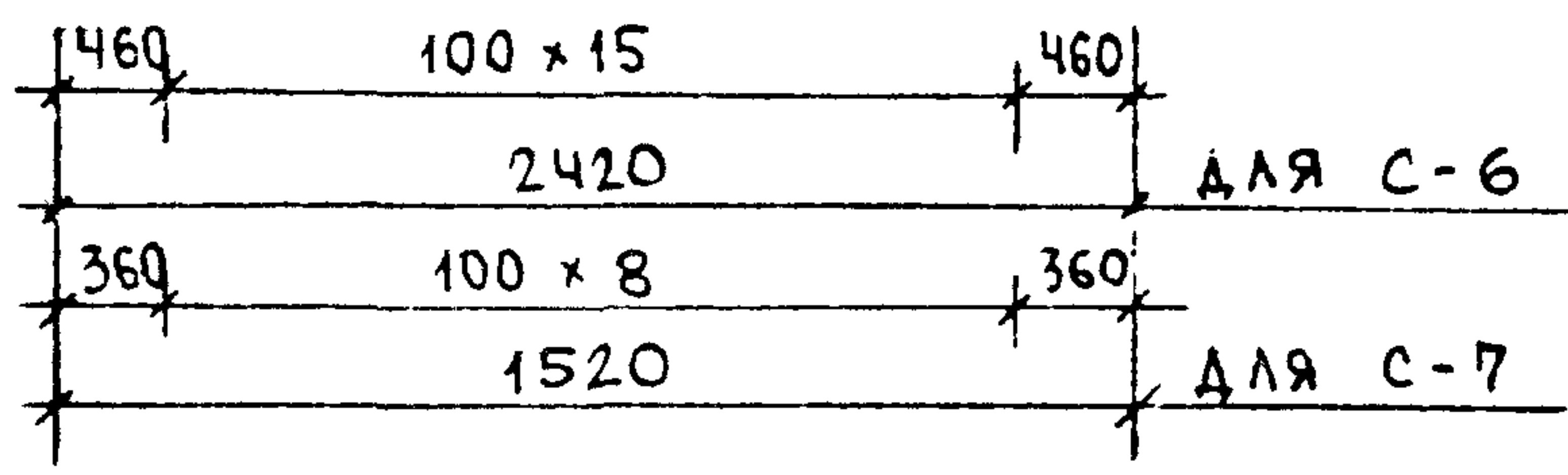
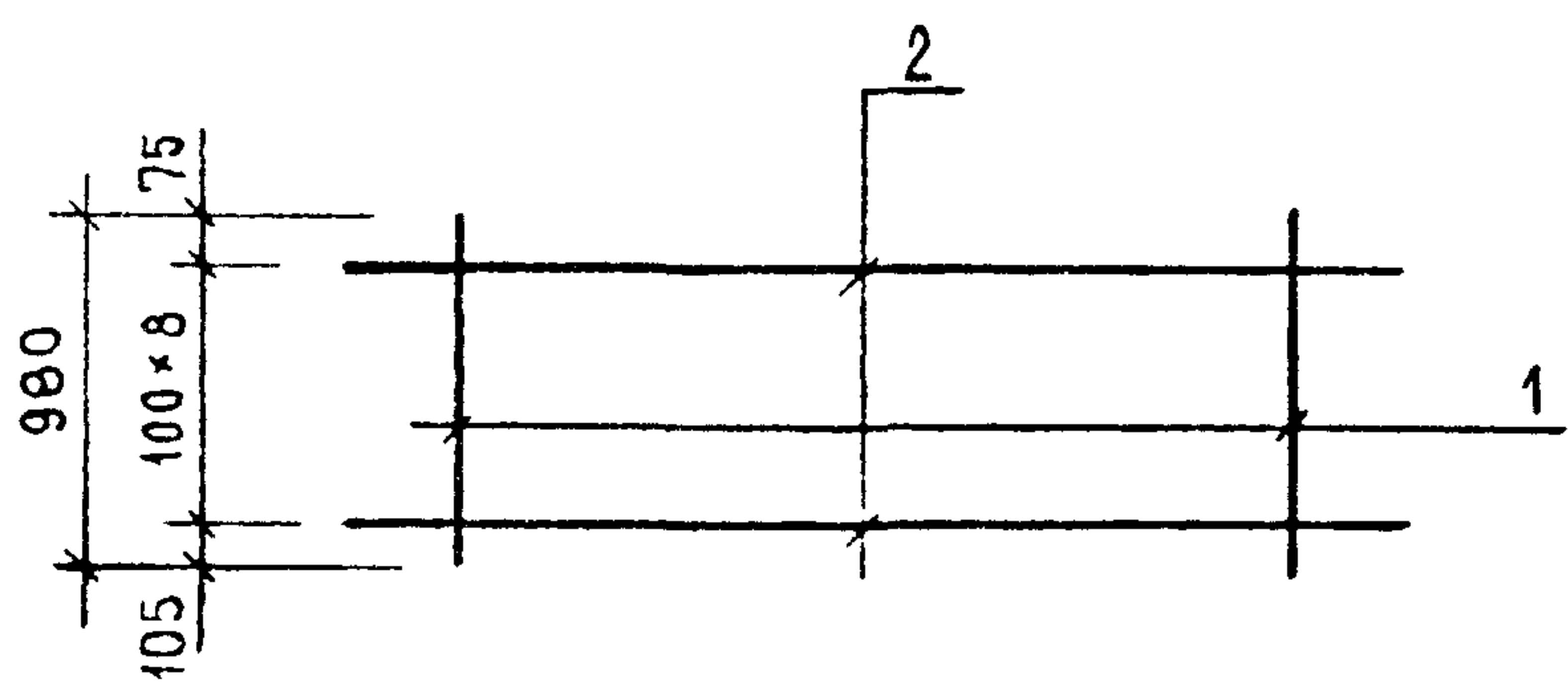
МАРКА ИЗДЕЛИЯ	ПОЗ.	СЕЧЕНИЕ ММ	ДЛИНА ММ	КОЛ.	МАССА, КГ		
					ПОЗ.	ВСЕХ	ИЗДЕЛ.
С-5	1	Φ4ВРІ	1580	21	0.14	2.99	6.25
	2	Φ4ВРІ	2420	15	0.22	3.27	

АРМАТУРА КЛАССА ВР-I ПО ГОСТ 8727-80

ИМЬ. ПОДЛ.	ПОДПИСЬ И ДАТА	ВЗАИМ.ИВ.
------------	----------------	-----------

НАЧ.ОТД.	ВОЛЬНСКИЙ	<i>[Signature]</i>	1.090.1-1/88. 2-6-К86			
И.КОНТР.	ВАСИЛЬЕВА	<i>[Signature]</i>				
Г И П	ОСТРОВА	<i>[Signature]</i>	СЕТКА С-5	СТАДИЯ	ЛИСТ	ЛИСТОВ
Г И П	ОСИНА	<i>[Signature]</i>		Р		1
ПРОВЕР.	НОСОВА	<i>[Signature]</i>		ЦНИИЭП		
РАЗРАБ.	ПТИЦЫНА	<i>[Signature]</i>		ТОРГОВО-ВЫТОВЫХ ЗДАНИЯ И ТИРИСТОВЫХ КОМПЛЕКСОВ		

САПР	Т/П	Р/Ж.ГР	ВИНОКУР
ТБЗТК	СП	СТ.И.ОД	БЫРЛАКОВА



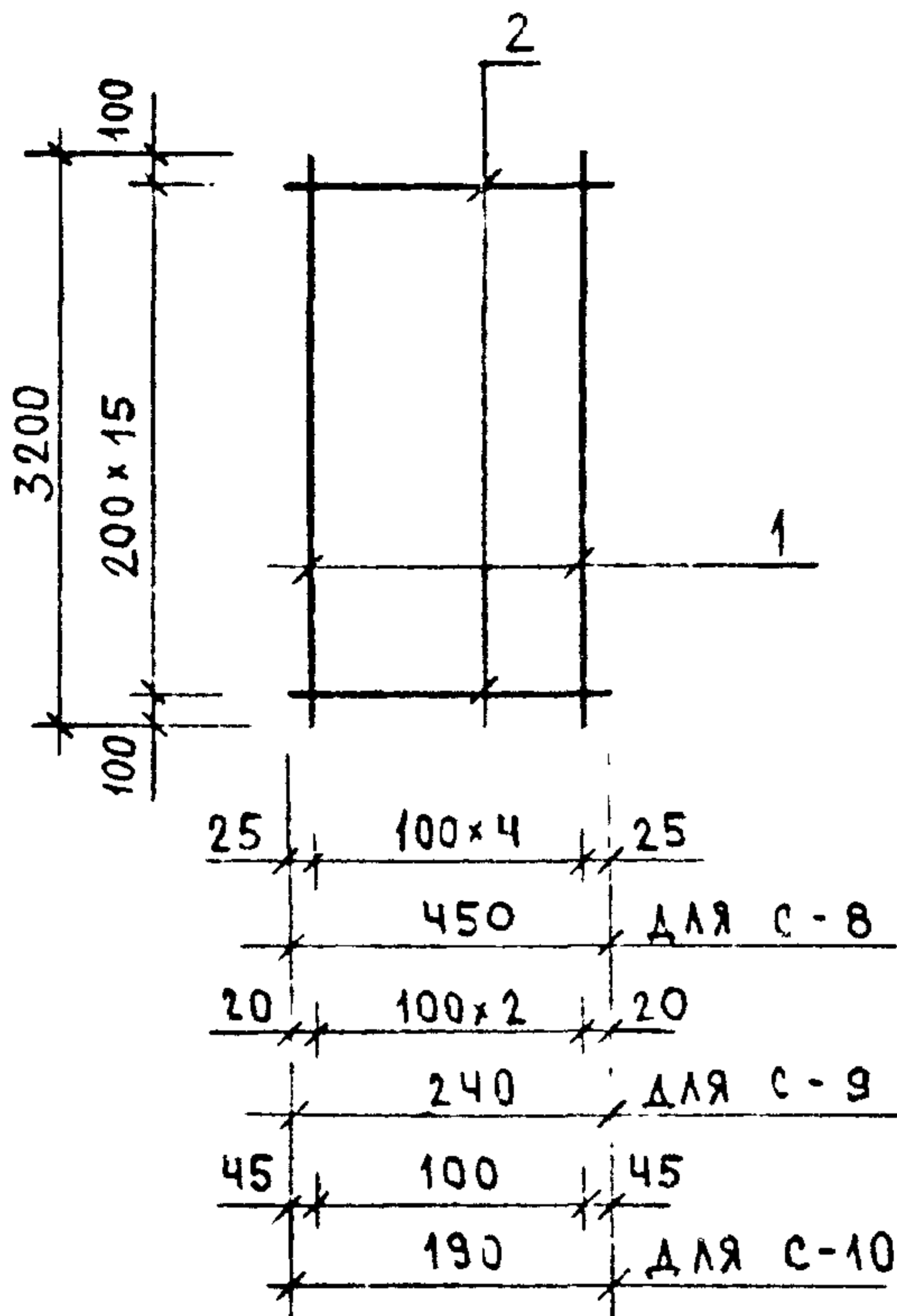
МАРКА ИЗДЕЛИЯ	ПОЗ.	СЕЧЕНИЕ ММ	ДЛИНА ММ	КОЛ.	МАССА, КГ		
					ПОЗ.	ВСЕХ	ИЗДЕЛ.
С-6	1	Φ4ВРІ	980	16	0.09	1.41	3.37
	2	Φ4ВРІ	2420	9	0.22	1.96	
С-7	1	Φ4ВРІ	980	9	0.09	0.79	2.03
	2	Φ4ВРІ	1520	9	0.14	1.23	

АРМАТУРА КЛАССА ВР-I ПО ГОСТ 8727-80

И.В. ПОДЛ. ПОДПИСЬ И ДАТА ВЗАИМН.

НАЧ.ОТД.	ВОЛЬНСКИЙ	<i>[Signature]</i>	1.090.1-1/88. 2-6-К87		
Н.КОНТР.	ВАСИЛЬЕВА	<i>[Signature]</i>			
ГЛ.КОНСТ	ШАЦ	<i>[Signature]</i>	СЕТКИ С-6, С-7		
Г И П	ОСТРОВА	<i>[Signature]</i>			
Г И П	ОСИНА	<i>[Signature]</i>	СТАДИЯ	ЛИСТ	ЛИСТОВ
ПРОВЕР.	НОСОВА	<i>[Signature]</i>	Р		1
РАЗРАБ.	ПТИЦЬНА	<i>[Signature]</i>	ЦНИИЭП ТОРГОВО-ВЫТОВЫХ ЗДАНИЯ И ТУРИСТСКИХ КОМПЛЕКСОВ		

САПР	Т/П	Р/Ж.ГР.	ВМНОКУР
ТБЭТК	СП	СТ.ИЖ.	БУРЛАКОВА

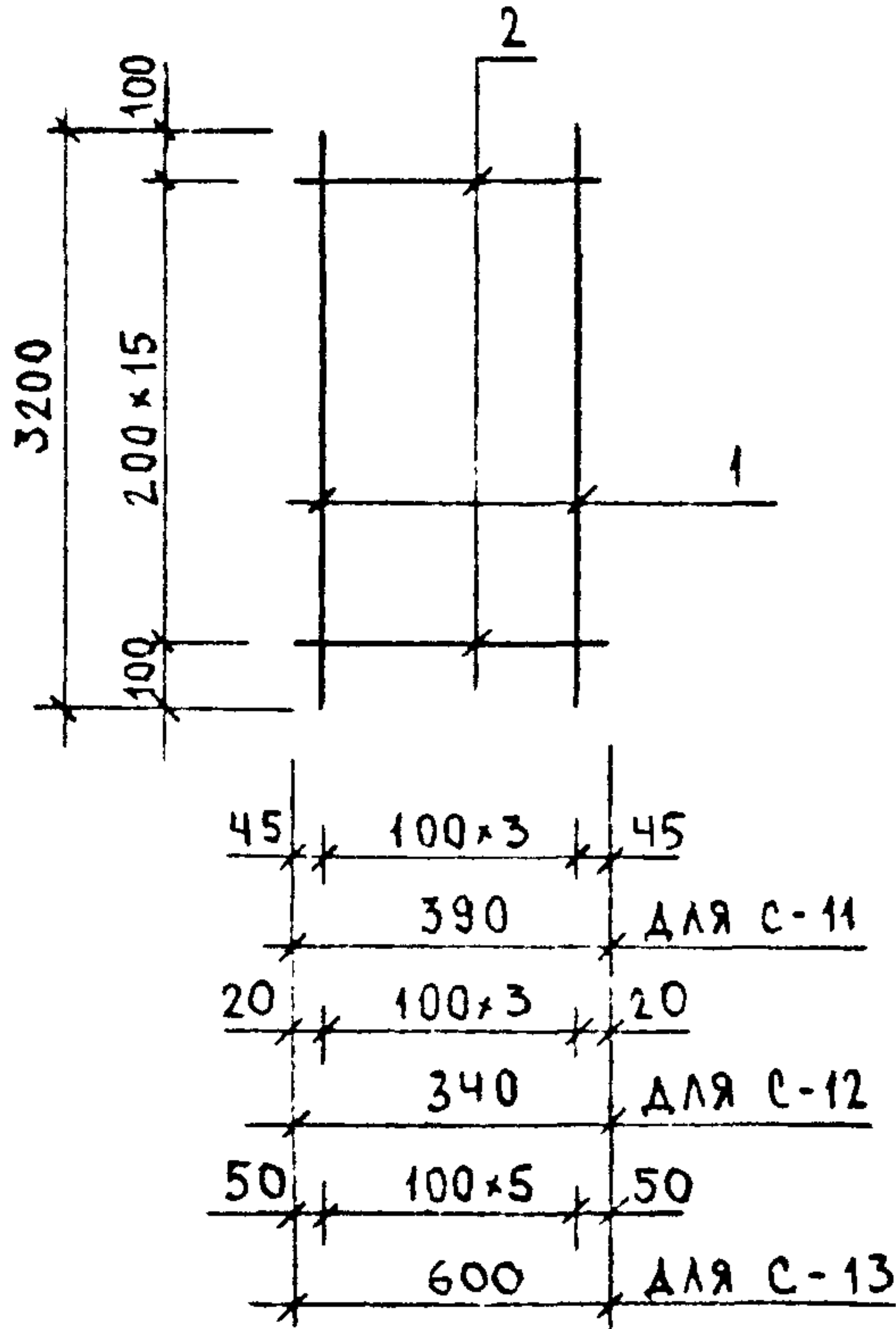


МАРКА ИЗДЕЛИЯ	ПОЗ.	СЕЧЕНИЕ ММ	ДЛИНА ММ	КОЛ.	МАССА, КГ		
					ПОЗ.	ВСЕХ	ИЗДЕЛ.
С-8	1	Φ48P1	3200	5	0.29	1.44	2.09
	2	Φ48P1	450	16	0.04	0.65	
С-9	1	Φ48P1	3200	3	0.29	0.86	1.21
	2	Φ48P1	240	16	0.02	0.35	
С-10	1	Φ48P1	3200	2	0.29	0.58	0.85
	2	Φ48P1	190	16	0.02	0.27	

АРМАТУРА КЛАССА ВР-I ПО ГОСТ 8727-80

НАЧ.ОТД.	ВОЛЬНСКИЙ	<i>[Signature]</i>	1.090.1-1/88. 2-6-К88			
Н.КОНТР.	ВАСИЛЬЕВА	<i>[Signature]</i>				
ГЛ.КОНСТ.	ШАЦ	<i>[Signature]</i>	СЕТКИ С-8, С-9, С-10	СТАДИЯ	ЛИСТ	ЛИСТОВ
Г И П	ОСТРОВА	<i>[Signature]</i>		Р		1
Г И П	ОСИНА	<i>[Signature]</i>		ЦНИИЭП		
ПРОВЕР.	НОСОВА	<i>[Signature]</i>		ТОРГОВО-ВЫГОВЫХ ЗДАНИЯ И ТУРИСТСКИХ КОМПЛЕКСОВ		
РАЗРАБ.	ПТИЦЫНА	<i>[Signature]</i>				

САПР	ТЛП	РУЖ.ГР.	ВИНОКУР
ТБЭТК	СП	СТ.И.И.	БУРЛАКОВА



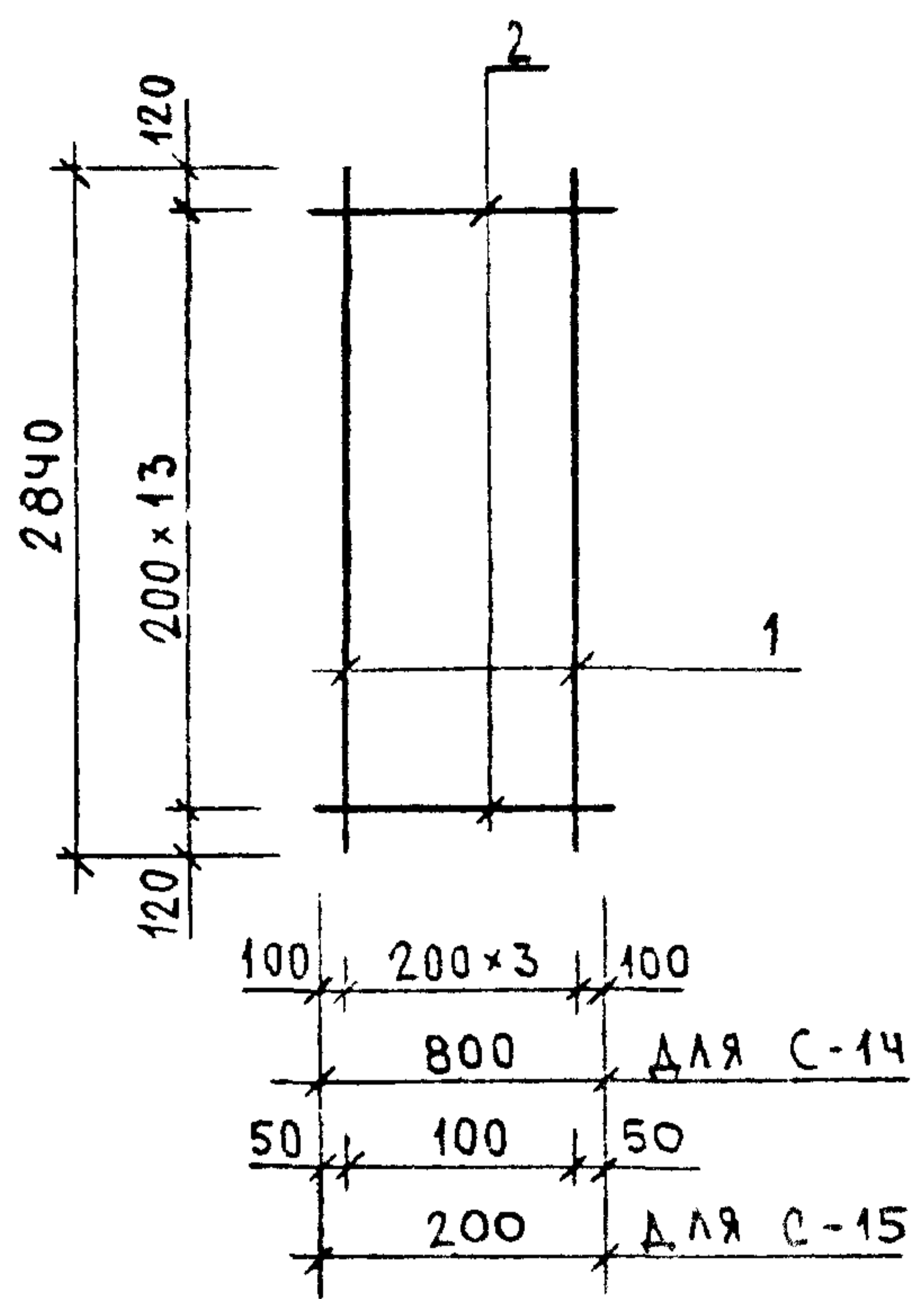
МАРКА ИЗДЕЛИЯ	ПОЗ.	СЕЧЕНИЕ ММ	ДЛИНА ММ	КОЛ.	МАССА, КГ		
					ПОЗ.	ВСЕХ	ИЗДЕЛ.
С-11	1	∅4ВРІ	3200	4	0.29	1.15	1.71
	2	∅4ВРІ	390	16	0.04	0.56	
С-12	1	∅4ВРІ	3200	4	0.29	1.15	1.64
	2	∅4ВРІ	340	16	0.03	0.49	
С-13	1	∅4ВРІ	3200	6	0.29	1.73	2.59
	2	∅4ВРІ	600	16	0.05	0.86	

АРМАТУРА КЛАССА ВР-I ПО ГОСТ 8727-80

ИМВ. ПОДЛ. ПОДПИСЬ И ДАТА ВЗАИМ.ИМВ.

НАЧ.ОТД.	ВОЛЫНСКИЙ		1090.1-1/88. 2-Б-К89			
Н.КОНТР.	ВАСИЛЬЕВА					
ГЛ.КОНСТ	ШАЦ		СЕТКИ	СТАДИЯ	ЛИСТ	ЛИСТОВ
Г И П	ОСТРОВА			Р		1
Г И П	ОСИНА		С-11, С-12, С-13	ЦНИИЭП ТОРГОВО-ВЫТОВЫХ ЗДАНИЯ И ТУРИСТСКИХ КОМПЛЕКСОВ		
ПРОВЕР.	НОСОВА					
РАЗРАБ.	ПТИЦЫНА					

САПР	САПР	САПР	САПР
ТБЗТК	ТЛП	РХЖ.ГР.	ВИНОКУР
	СП	СТ.ИЖ.	БЫРЛАКОВА

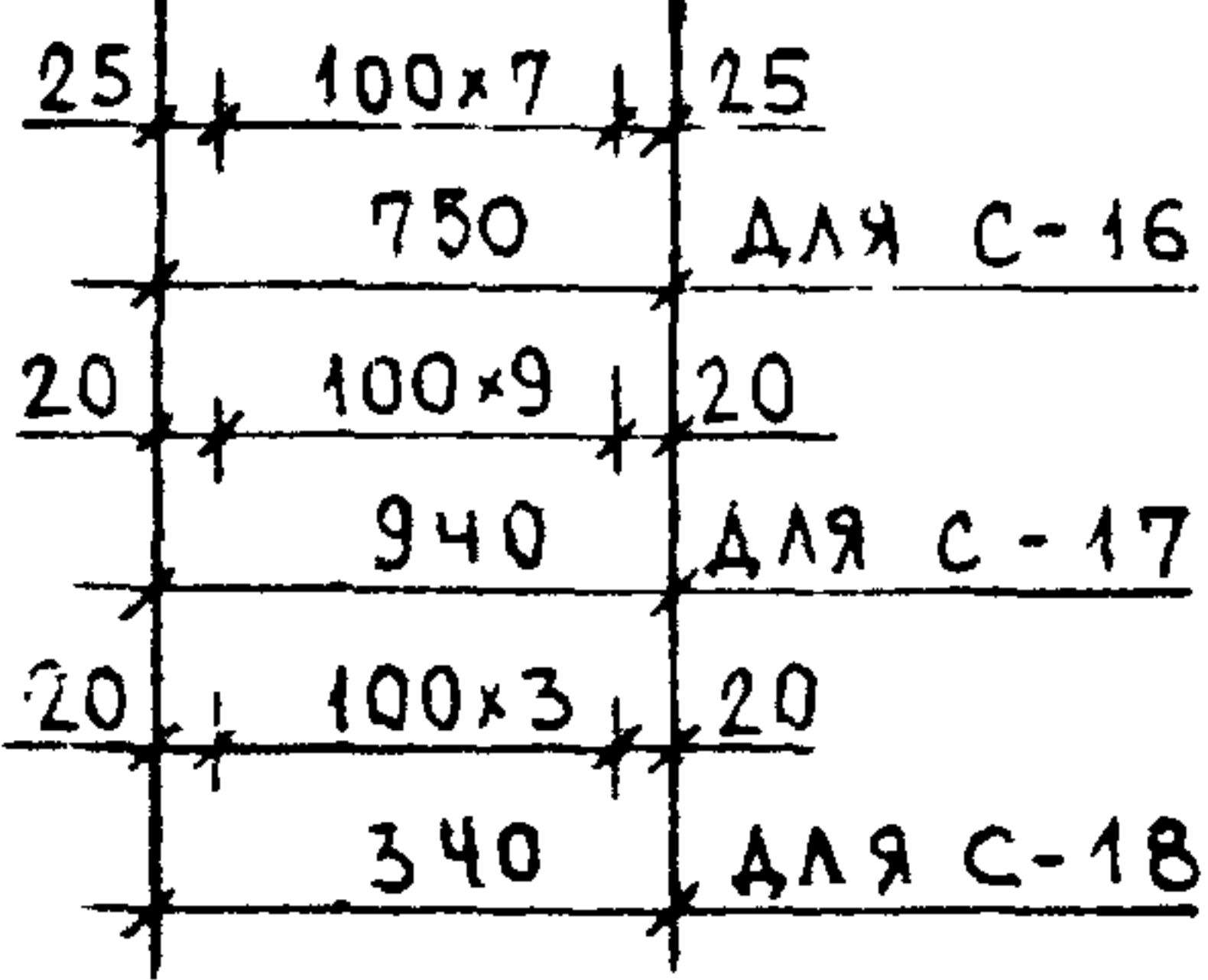
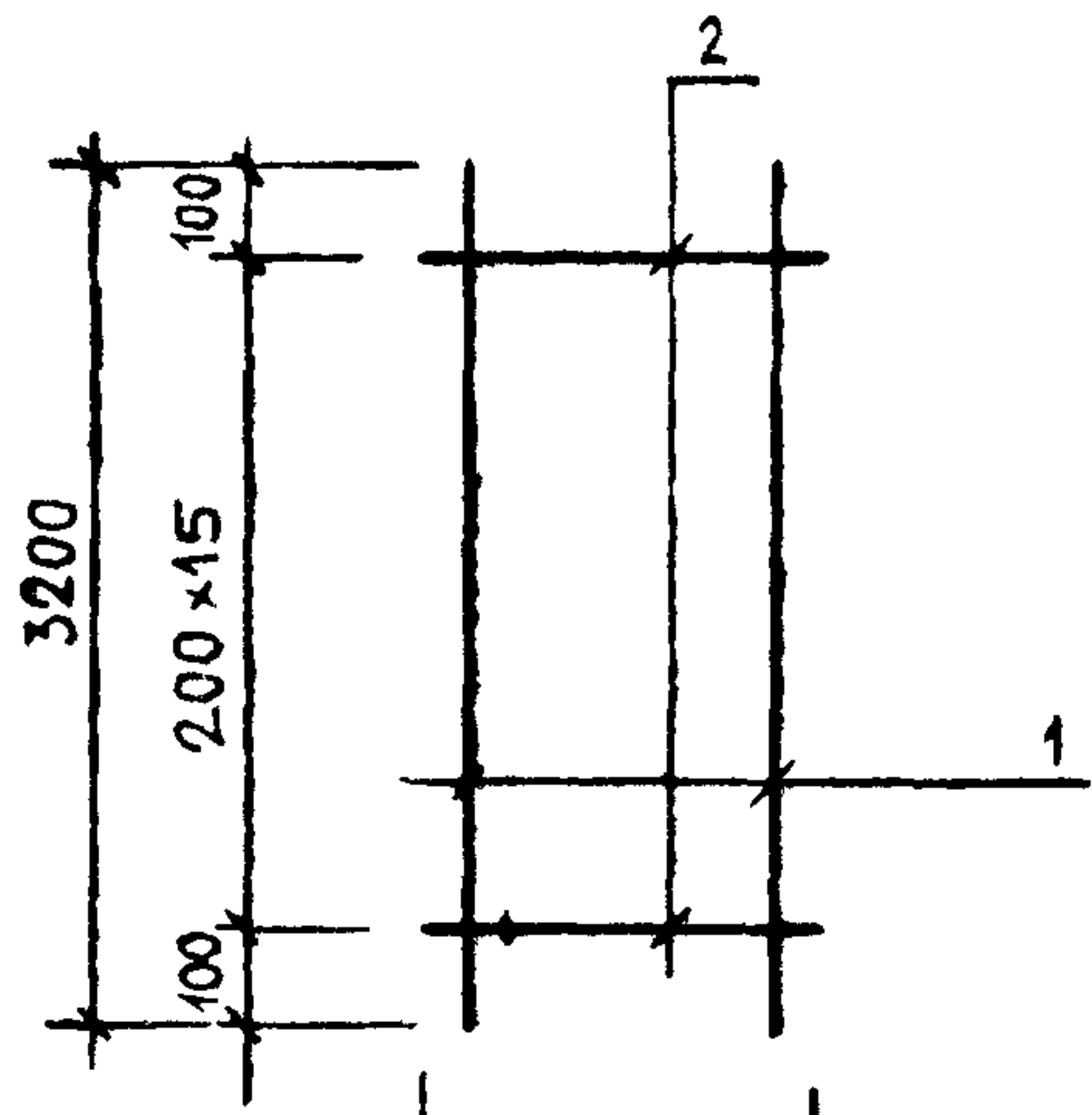


МАРКА ИЗДЕЛИЯ	ПОЗ.	СЕЧЕНИЕ ММ	ДЛИНА ММ	КОЛ.	МАССА, КГ		
					ПОЗ.	ВСЕХ	ИЗДЕЛ.
С-14	1	Φ6AIII	2840	4	0.63	2.52	3.53
	2	Φ4BPI	800	14	0.07	1.01	
С-15	1	Φ6AIII	2840	2	0.26	0.51	0.76
	2	Φ4BPI	200	14	0.02	0.25	

АРМАТУРА КЛАССА А-III ПО ГОСТ 5781-82
 АРМАТУРА КЛАССА ВР-I ПО ГОСТ 8727-80

НАЧ.ОТД.	ВОЛЬНСКИЙ	<i>[Signature]</i>	1.090.1-1/88. 2-6-К90	СТАДИЯ	ЛИСТ	ЛИСТОВ
Н.КОНТР.	ВАСИЛЬЕВА	<i>[Signature]</i>				
ГЛ.КОНСТ.	ШАЦ	<i>[Signature]</i>	СЕТКИ	Р		1
Г И П	ОСТРОВА	<i>[Signature]</i>				
Г И П	ОСИНА	<i>[Signature]</i>	С-14, С-15	ЦНИИЭП		ТОРГОВО-ВЫТОВЫХ ЗДАНИЯ И ТУРИСТСКИХ КОМПЛЕКСОВ
ПРОВЕР.	НОСОВА	<i>[Signature]</i>				
РАЗРАБ.	ПТИЦЫНА	<i>[Signature]</i>				

САПР	ТАП	РУЖ.ГР.	ВИНОКУР
ТБЭТК	СП	СТ.И.И.	БУРЛАКОВА



МАРКА ИЗДЕЛИЯ	ПОЗ.	СЕЧЕНИЕ ММ	ДЛИНА ММ	КОЛ.	МАССА, КГ		
					ПОЗ.	ВСЕХ	ИЗДЕЛ.
С-16	1	∅4ВРІ	3200	8	0.29	2.30	3.38
	2	∅4ВРІ	750	16	0.07	1.08	
С-17	1	∅4ВРІ	3200	10	0.29	2.88	4.23
	2	∅4ВРІ	940	16	0.08	1.35	
С-18	1	∅4ВРІ	3200	4	0.29	1.15	1.64
	2	∅4ВРІ	340	16	0.03	0.49	

АРМАТУРА КЛАССА ВРІ ПО ГОСТ 8727-80

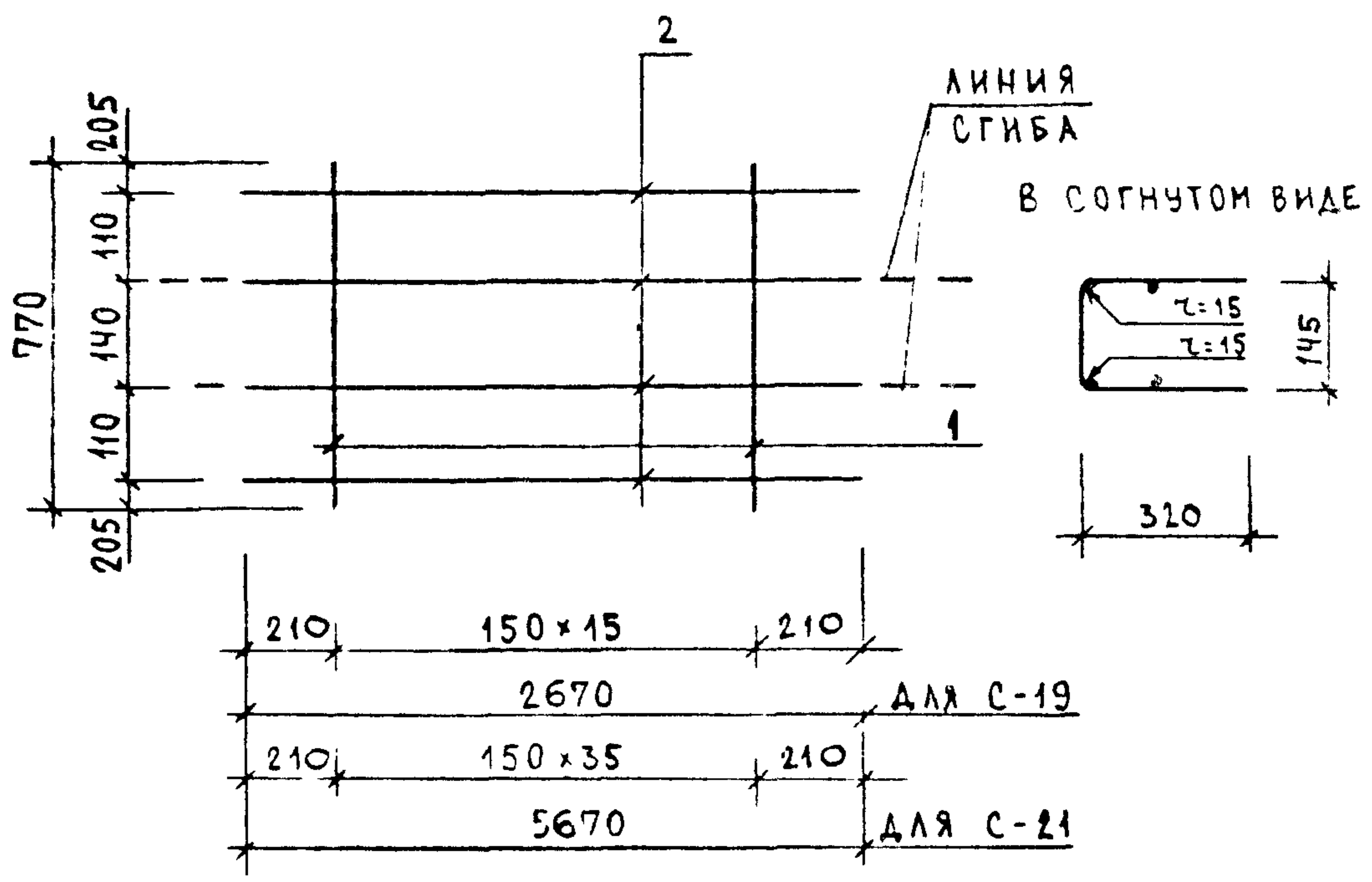
ИМБ. ПОДЛ. ПОДПИСЬ И ДАТА ВЗАИМ.В.

НАЧ.ОТД.	ВОЛЬНСКИЙ	<i>[Signature]</i>
Н.КОНТР.	ВАСИЛЬЕВА	<i>[Signature]</i>
ГЛ.КОНСТ.	ЩАЦ	<i>[Signature]</i>
Г И П	ОСТРОВА	<i>[Signature]</i>
Г И П	ОСИНА	<i>[Signature]</i>
ПРОВЕР.	НОСОВА	<i>[Signature]</i>
РАЗРАБ.	ПТИЦЫНА	<i>[Signature]</i>

1.090.1-1/88. 2-6-К91		
СТАДИЯ	ЛИСТ	ЛИСТОВ
Р		1
ЦНИИЭП		ТОРГОВО-ВЫТОВЫХ ЗДАНИЯ И ТРИСТРОИЖ КОМПЛЕКСОВ

СЕТКИ
С-18, С-17, С-18

САПР	Т/П	Р/К.СР.	ВИНОКУР
ТБЗТК	СП	СТ.И.И.Х.	БУРЛАКОВА



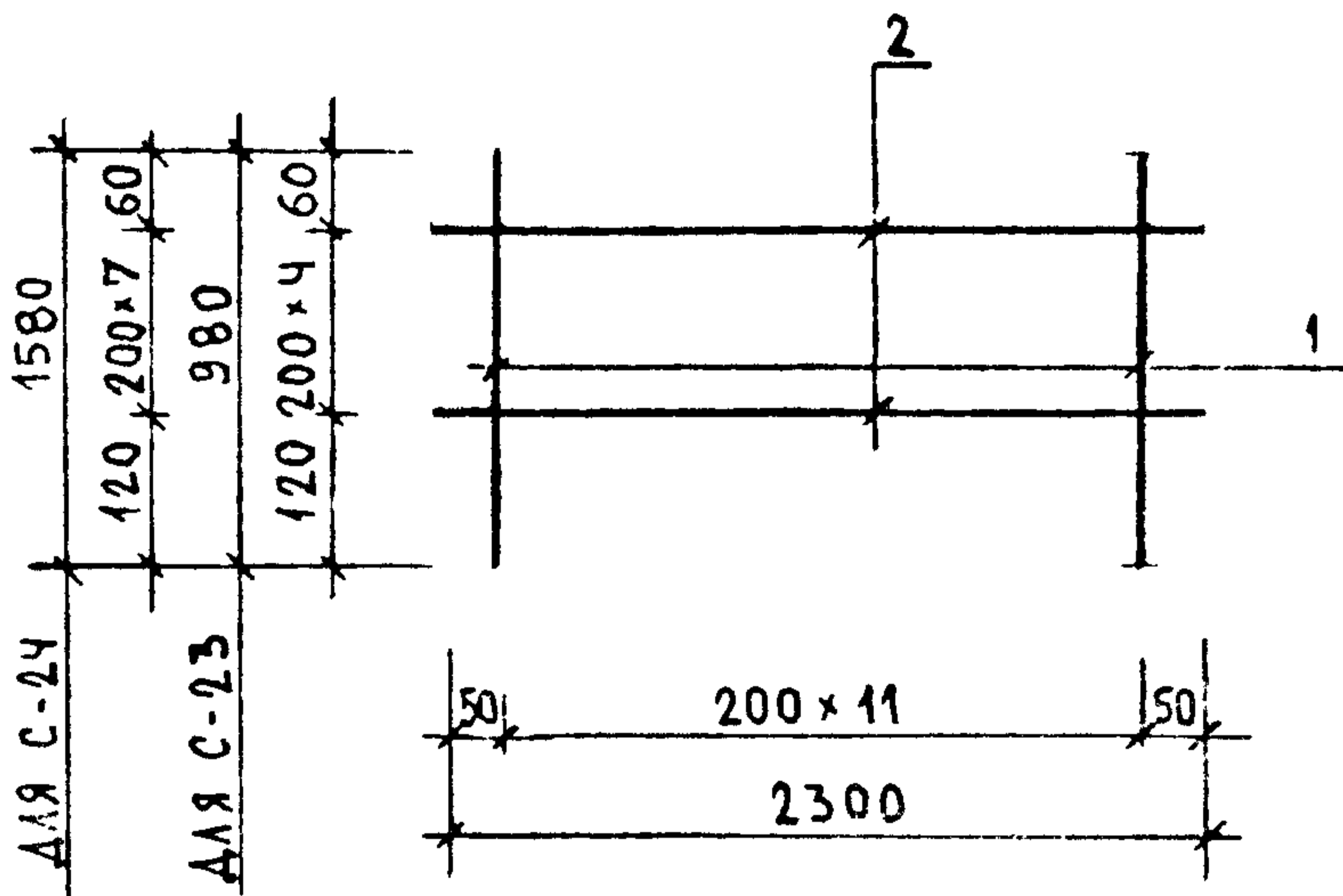
МАРКА ИЗДЕЛИЯ	ПОЗ.	СЕЧЕНИЕ мм	ДЛИНА мм	КОЛ.	МАССА, КГ		
					ПОЗ.	ВСЕХ	ИЗДЕЛ.
С-19	1	Φ5ВРІ	770	16	0.11	1.71	3.93
	2	Φ6АІІІ	2670	4	0.55	2.22	
С-21	1	Φ5ВРІ	770	36	0.11	3.85	8.74
	2	Φ6АІІІ	5670	4	1.22	4.88	

АРМАТУРА КЛАССА А-III ПО ГОСТ 5781-82
 АРМАТУРА КЛАССА ВР-I ПО ГОСТ 8727-80

ИМЯ, ПОДЛ.	ПОДПИСЬ И ДАТА	ВЗАИМЯВ.
------------	----------------	----------

НАЧ.ОТД.	ВОЛЫНСКИЙ	<i>[Signature]</i>	1.090.1-1/89. 2-6-К82
И.КОНТР.	ВАСИЛЬЕВА	<i>[Signature]</i>	
ГЛ.КОНСТ.	ЩАЦ	<i>[Signature]</i>	СЕТКИ С-19, С-21
Г И П	ОСТРОВА	<i>[Signature]</i>	
Г И П	ОСИНА	<i>[Signature]</i>	
ПРОВЕР.	НОСОВА	<i>[Signature]</i>	
РАЗРАБ.	ПТИЦЫНА	<i>[Signature]</i>	
			СТАДИЯ Р
			ЛИСТ 1
			ЛИСТОВ 1
			ЦНИИЭП ТОРГОВО-ВЫТОВЫХ ЗДАНИЯ И ТИРИСТОРНЫХ КОМПЛЕКСОВ

САПР	Т/П	Р/Ж.ГР.	ВИЗОР
ТБЗТК	СП	СТ.ИИХ	Б/Р/ЛКОВА



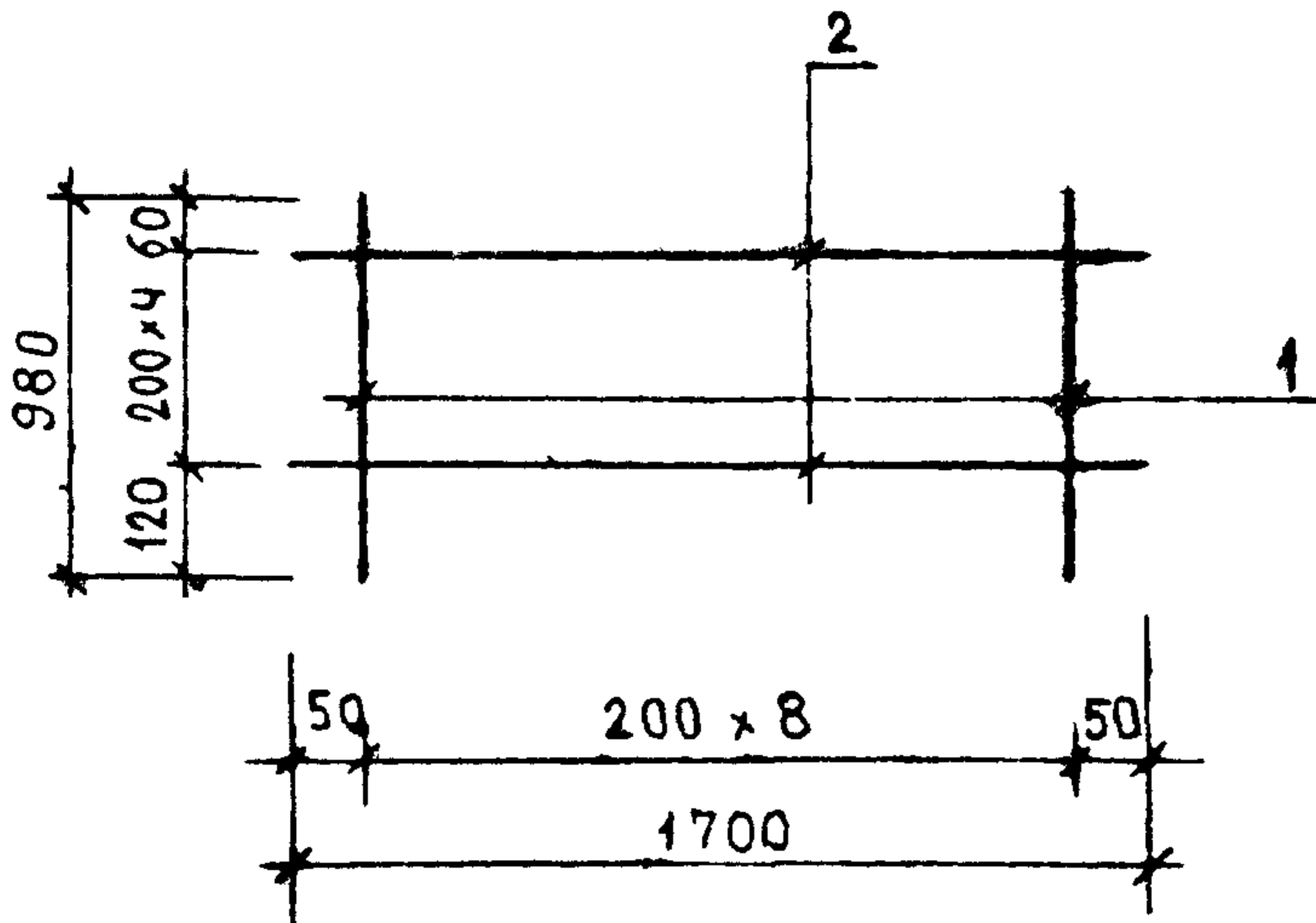
МАРКА ИЗДЕЛИЯ	ПОЗ.	СЕЧЕНИЕ мм	ДЛИНА мм	КОЛ.	МАССА, кг		
					ПОЗ.	ВСЕХ	ИЗДЕЛ.
С-23	1	φ4ВРІ	980	12	0.09	1.06	2.09
	2	φ4ВРІ	2300	5	0.21	1.03	
С-24	1	φ4ВРІ	1580	12	0.14	1.71	3.36
	2	φ4ВРІ	2300	8	0.21	1.66	

АРМАТУРА КЛАССА ВР-I ПО ГОСТ 8727-80

ИВ. ПОДЛ.	ПОДПИСЬ И ДАТА	ВЗАИМН.
-----------	----------------	---------

НАЧ.ОТД.	ВОЛЫНСКИЙ		1.090.1-1/88. 2-6-К84		
И.КОНТР.	ВАСИЛЬЕВА				
ГЛ.КОНСТ.	ШАЦ		СЕТКИ С-23, С-24		
Г И П	ОСТРОВА				
Г И П	ОСИНА				
ПРОВЕР.	НОСОВА				
РАЗРАБ.	ПТИЦЬНА				
			СТАДИЯ	ЛИСТ	ЛИСТОВ
			Р		1
			ЦНИИЭП ТОРГОВО-ВЫПОЛН. ЗДАНИЯ И ТУРИСТСКИХ КОМПЛЕКСОВ		

САПР	Т.ЛП	Р.Ж.ГР.	В.И.Ю.КУР
ТБЗТК	СП	СТ.И.И.И.	Б.УР.ЛАКОВА



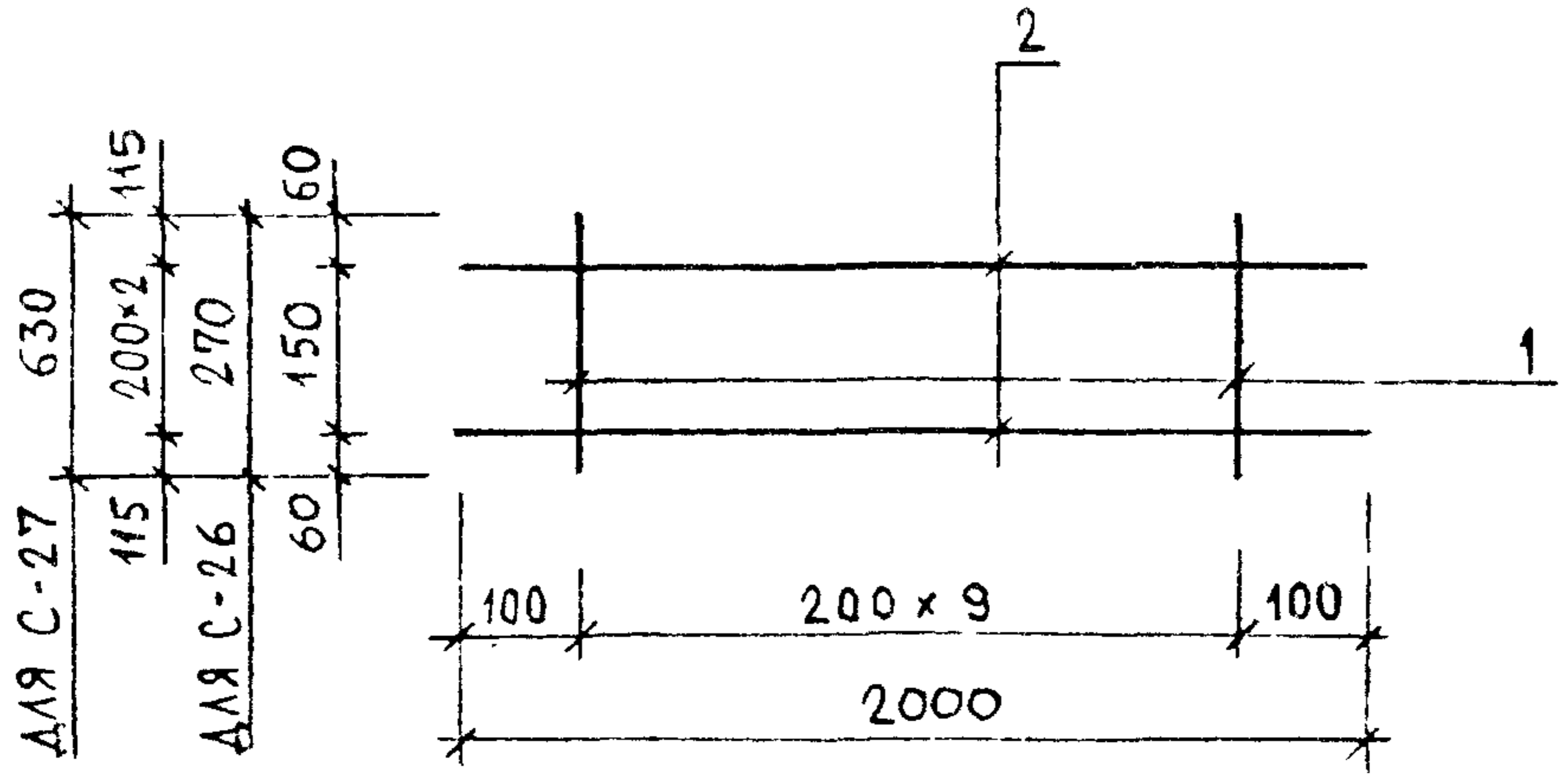
МАРКА ИЗДЕЛИЯ	ПОЗ.	СЕЧЕНИЕ ММ	ДЛИНА ММ	КОЛ.	МАССА, КГ		
					ПОЗ.	ВСЕХ	ИЗДЕЛ.
С-25	1	Ø4ВРІ	980	9	0.09	0.79	1.56
	2	Ø4ВРІ	1700	5	0.15	0.77	

АРМАТУРА КЛАССА ВР-I ПО ГОСТ 8727-80

ИЗВ. ПОДЛ. ПОДПИСЬ И ДАТА ВЗАИМН.

НАЧ.ОТД.	ВОЛЬНСКИЙ	<i>[Signature]</i>	1.090.1-1/88. 2-6-K95
Н.КОНТР.	ВАСИЛЬЕВА	<i>[Signature]</i>	
ГЛ.КОНСТ	ВИАЦ	<i>[Signature]</i>	СЕТКА С-25
Г И П	ОСТРОВА	<i>[Signature]</i>	
Г И П	ОСИНА	<i>[Signature]</i>	СТАДИЯ ЛИСТ ЛИСТОВ Р 1
ПРОВЕР.	НОСОВА	<i>[Signature]</i>	
РАЗРАБ.	ПТИЦЬНА	<i>[Signature]</i>	ЦНИИЭП ТОРГОВО-ВЫТОВАЯ ЗДАНИЯ И ТУРНИРОВОК КОМПЛЕКСОВ

САПР ТБЗТК	ТАП СП	РИЖ.ГР. СТ.ИЖ.	ВИНОКУР БУРЛАКОВА
---------------	-----------	-------------------	----------------------

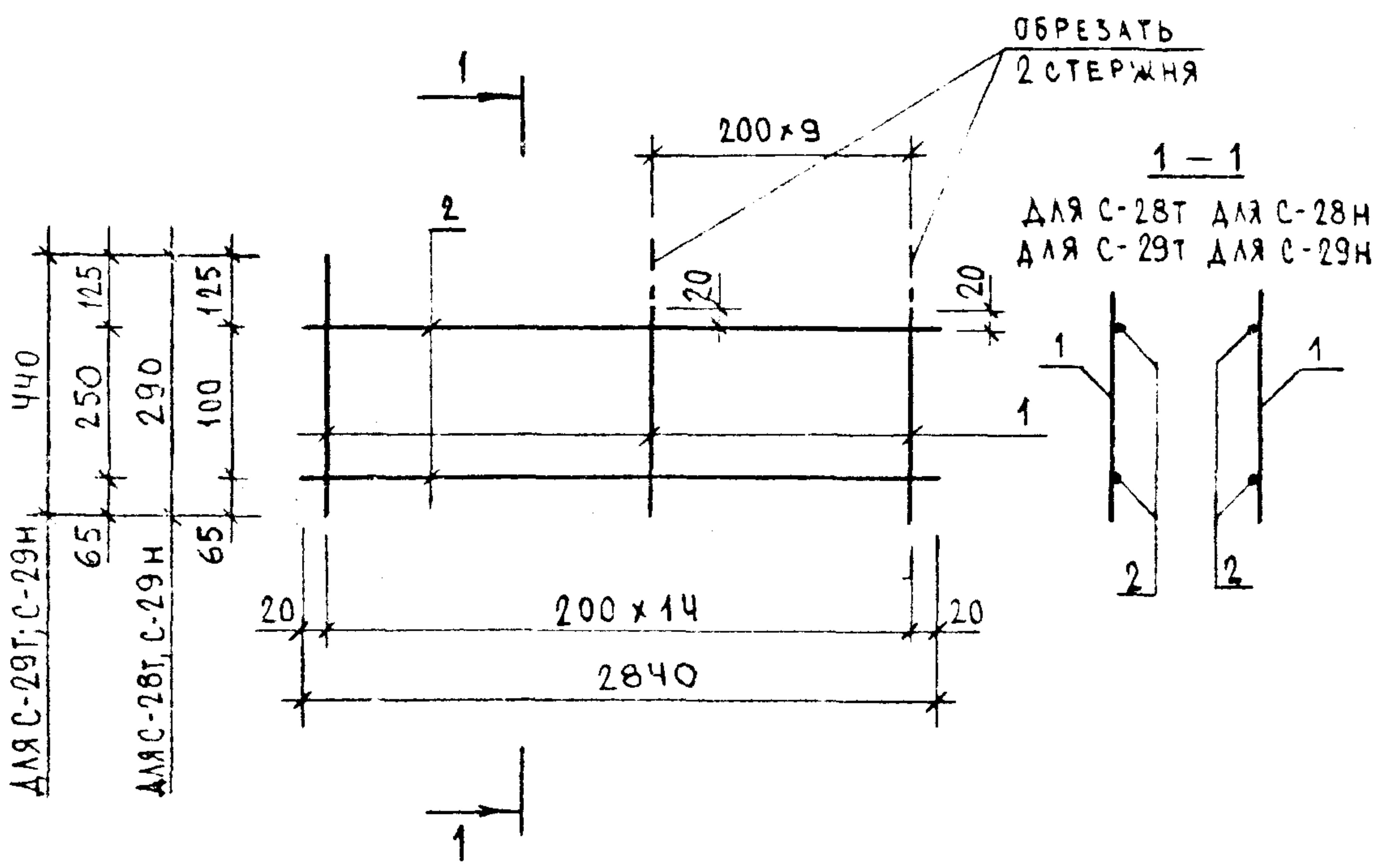


МАРКА ИЗДЕЛИЯ	ПОЗ.	СЕЧЕНИЕ мм	ДЛИНА мм	КОЛ.	МАССА, КГ		
					ПОЗ.	ВСЕХ	ИЗДЕЛ.
С-26	1	Φ4ВРІ	270	10	0.02	0.24	0.60
	2	Φ4ВРІ	2000	2	0.18	0.36	
С-27	1	Φ4ВРІ	630	10	0.06	0.57	1.11
	2	Φ4ВРІ	2000	3	0.18	0.54	

АРМАТУРА КЛАССА ВР-I ПО ГОСТ 8727-80

НАЧ.ОТД.	ВОЛЫНСКИЙ		1.090.1-1/88. 2-6-К86				
И.КОНТР.	ВАСИЛЬЕВА						
ГЛ.КОНСТ.	ЩАЦ		СЕТКИ С-26, С-27		СТАДИЯ	ЛИСТ	ЛИСТОВ
Г И П	ОСТРОВА				Р		1
Г И П	ОСИНА				ЦНИИЭП ТОРГОВО- ВЫТОВЫХ ЗДАНИЙ И ТУРИСТСКИХ КОМПЛЕКСОВ		
ПРОВЕР.	НОСОВА						
РАЗРАБ.	ПТИЦЫНА						

САПР ТБЗТК	ТЛП СП	РЖТГР СТ.ИЖ	ВИЗКУР БУРЛАКОВА
---------------	-----------	----------------	---------------------



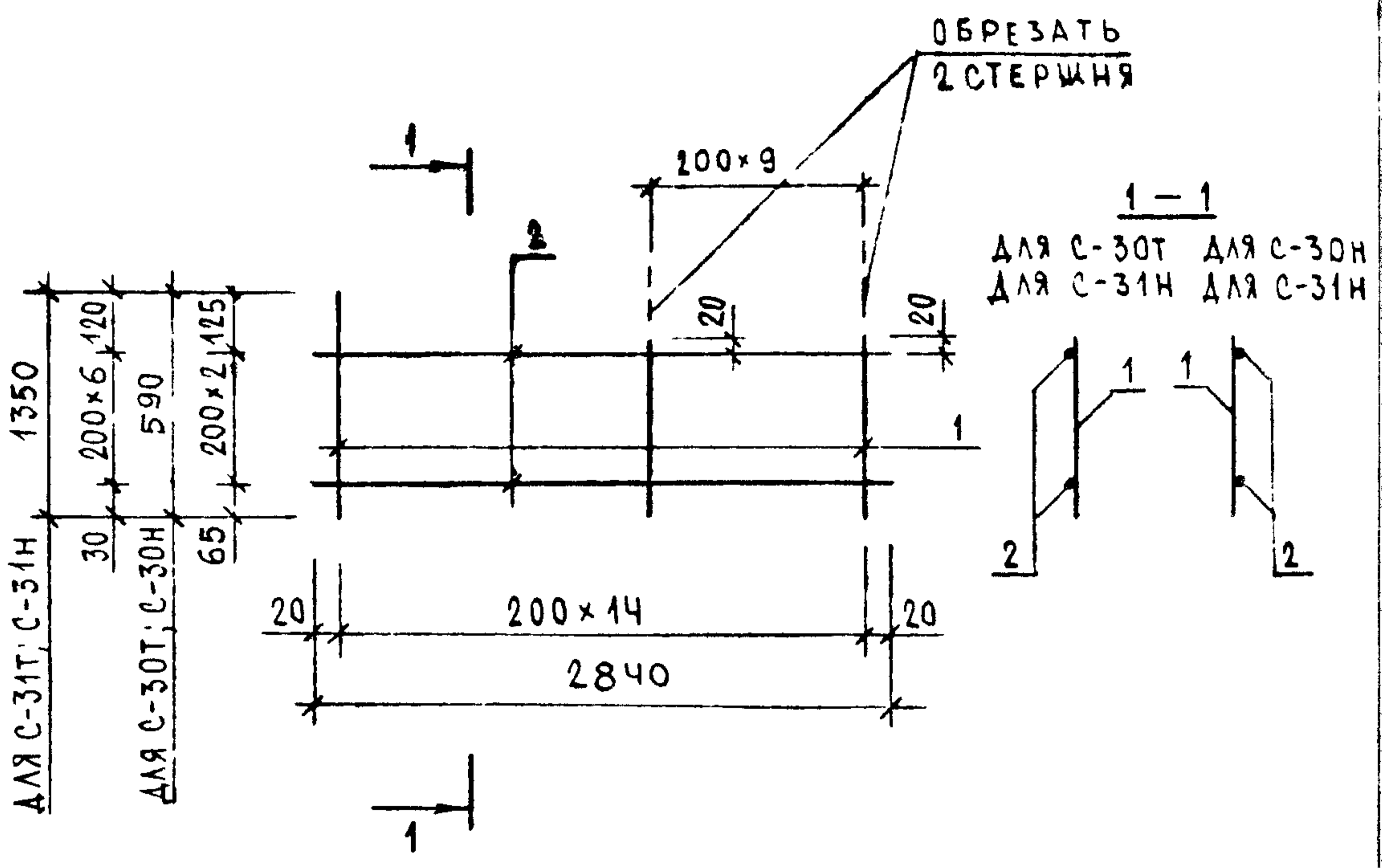
МАРКА ИЗДЕЛИЯ	ПОЗ.	СЕЧЕНИЕ мм	ДЛИНА мм	КОЛ.	МАССА, КГ		
					ПОЗ.	ВСЕХ	ИЗДЕЛ.
С-28Т С-28Н	1	Φ4ВРІ	290	15	0.03	0.39	1.65
	2	Φ6АІІІ	2840	2	0.63	1.26	
С-29Т С-29Н	1	Φ4ВРІ	440	15	0.04	0.59	1.85
	2	Φ6АІІІ	2840	2	0.63	1.26	

АРМАТУРА КЛАССА А-III ПО ГОСТ 5781-82
 АРМАТУРА КЛАССА ВР-I ПО ГОСТ 8727-80

ПОДПИСЬ И ДАТА
 ВЗАИМН.

НАЧ.ОТД.	ВОЛЬНСКИЙ		1.090.1-1/88. 2-6-K97
Н.КОНТР.	ВАСИЛЬЕВА		
ГЛ.КОНСТ.	ШАЦ		СЕТКИ С-28Т, С-28Н, С-29Т, С-29Н
Г И П	ОСТРОВА		
Г И П	ОСИНА		
ПРОВЕР.	НОСОВА		
РАЗРАБ.	ПТИЦЫНА		
СТАДИЯ	ЛИСТ	ЛИСТОВ	
Р		1	
ЦНИИЭП		ТОРГОВО-ВЫТОВЫХ ЗДАНИЯ И ТУРИСТСКИХ КОМПЛЕКСОВ	

САПР	Т/П	Р/Ж/ГР.	ВИНУСР
ТБЗТК	СП	СТ.ИОС	Б/РАКОВА

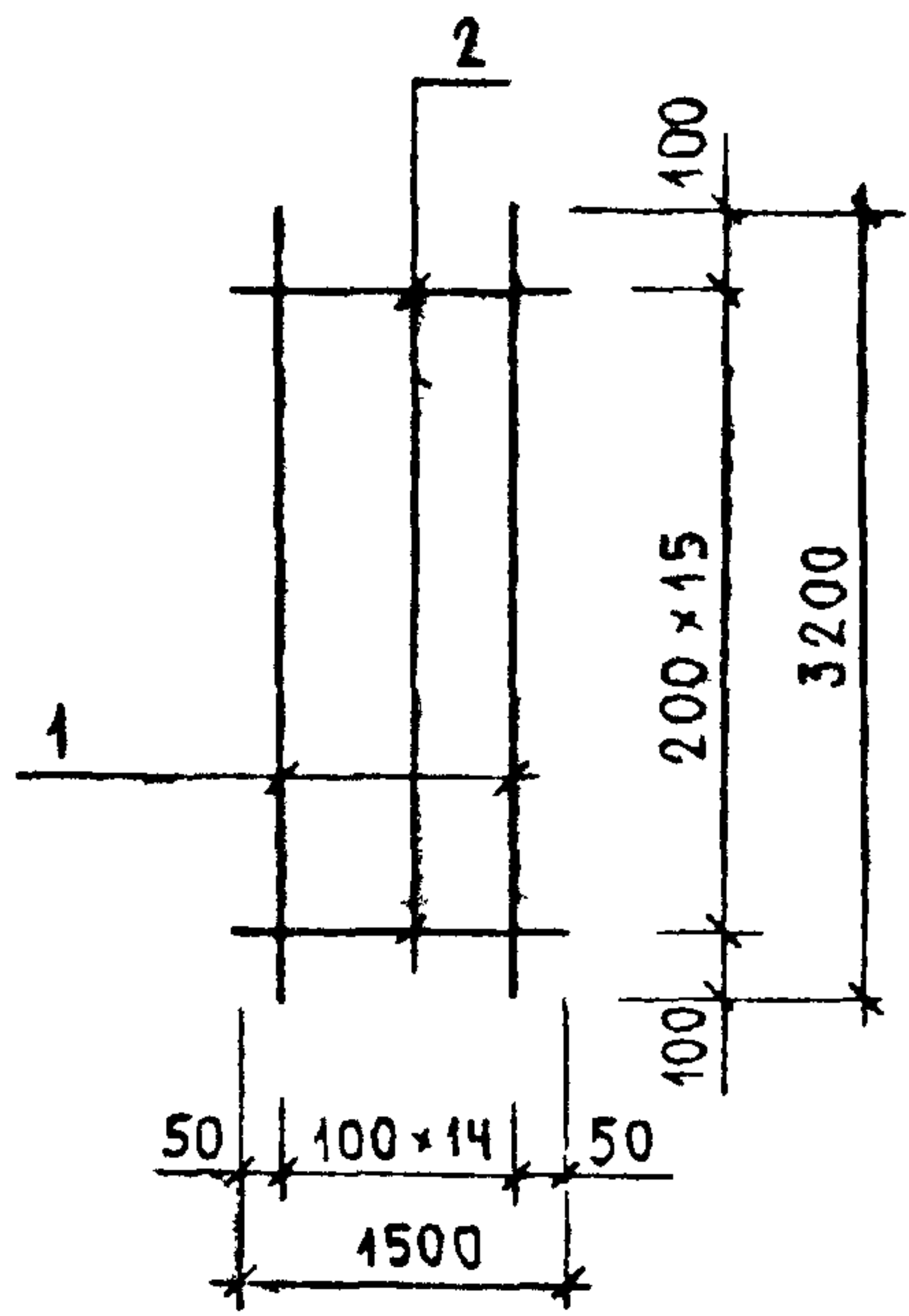


МАРКА ИЗДЕЛИЯ	ПОЗ.	СЕЧЕНИЕ ММ	ДЛИНА ММ	КОЛ.	МАССА, КГ		
					ПОЗ.	ВСЕХ	ИЗДЕЛ.
С-30Т С-30Н	1	∅4ВРІ	590	15	0.05	0.80	1.56
	2	∅4ВРІ	2840	3	0.26	0.77	
С-31Т С-31Н	1	∅4ВРІ	1350	15	0.12	1.82	3.61
	2	∅4ВРІ	2840	7	0.26	1.79	

АРМАТУРА КЛАССА ВР-I ПО ГОСТ 6727-80

НАЧ.ОТД.	ВОЛЬНСКИЙ	<i>[Signature]</i>	1.090.1-1/88. 2-6-К98		
И.КОНТР.	ВАСИЛЬЕВА	<i>[Signature]</i>			
ГЛ.КОНСТ.	ШАЦ	<i>[Signature]</i>	СЕТКИ С-30Т, С-30Н, С-31Т, С-31Н		
Г И П	ОСТРОВА	<i>[Signature]</i>			
Г И П	ОСИНА	<i>[Signature]</i>			
ПРОВЕР.	НОСОВА	<i>[Signature]</i>			
РАЗРАБ.	ПТИЦЫНА	<i>[Signature]</i>			
			СТАДИЯ	ЛИСТ	ЛИСТОВ
			Р		1
			ЦНИИЭП		
			ТОРГОВО-ВЫТОВЫХ ЗДАНИЯ И ТУРИСТСКИХ КОМПЛЕКСОВ		

САПР	Т/П	РУК.ГР	ВИЗУС
ТБЗТК	СП	СТ.ИЗЖ.	БУРЛАКОВА



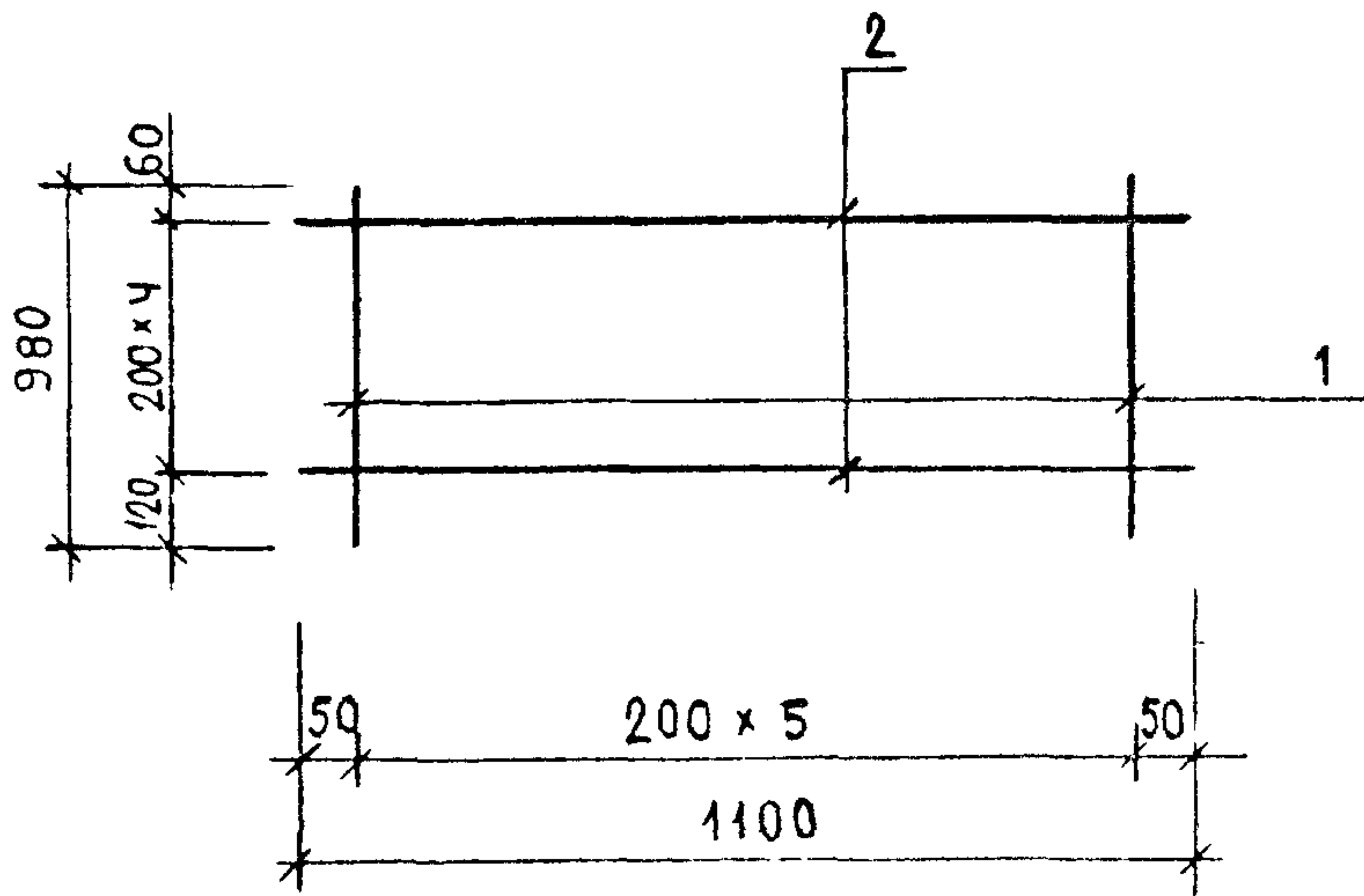
МАРКА ИЗДЕЛИЯ	ПОЗ.	СЕЧЕНИЕ ММ	ДЛИНА ММ	КОЛ.	МАССА, КГ		
					ПОЗ.	ВСЕХ	ИЗДЕЛ.
С-32	1	Ø4ВРІ	3200	15	0.29	4.32	15.48
	2	Ø4ВРІ	1500	16	0.13	2.16	

АРМАТУРА КЛАССА ВРІ ПО ГОСТ 8727-80

ИМЯ	ПОДПИСЬ И ДАТА	ВЗАИМ.ИВ.
-----	----------------	-----------

НАЧ.ОТД.	ВОЛЫНСКИЙ	<i>[Signature]</i>	1.090.1-1/88. 2-6-К89			
Н.КОНТР.	ВАСИЛЬЕВА	<i>[Signature]</i>				
ГЛ.КОНСТ.	ЩАЦ	<i>[Signature]</i>	СЕТКА С-32	СТАДИЯ	ЛИСТ	ЛИСТОВ
Г И П	ОСТРОВА	<i>[Signature]</i>		Р		1
Г И П	ОСИНА	<i>[Signature]</i>		ЦНИИЭГ ТОРГОВО-ВЫТОВАРИЗДАТЕЛЬСКИЙ И ТЕХНИЧЕСКИЙ КОМПЛЕКС		
ПРОВЕР.	ПТИЦЫНА	<i>[Signature]</i>				
РАЗРАБ.	НОСОВА	<i>[Signature]</i>				

САПР	Т/П	Р/Ж.ГР.	В/И.ОК/УР
ТБЭТК	СП	СТ.И.И.И.	Б/УР.ЛАКОВА



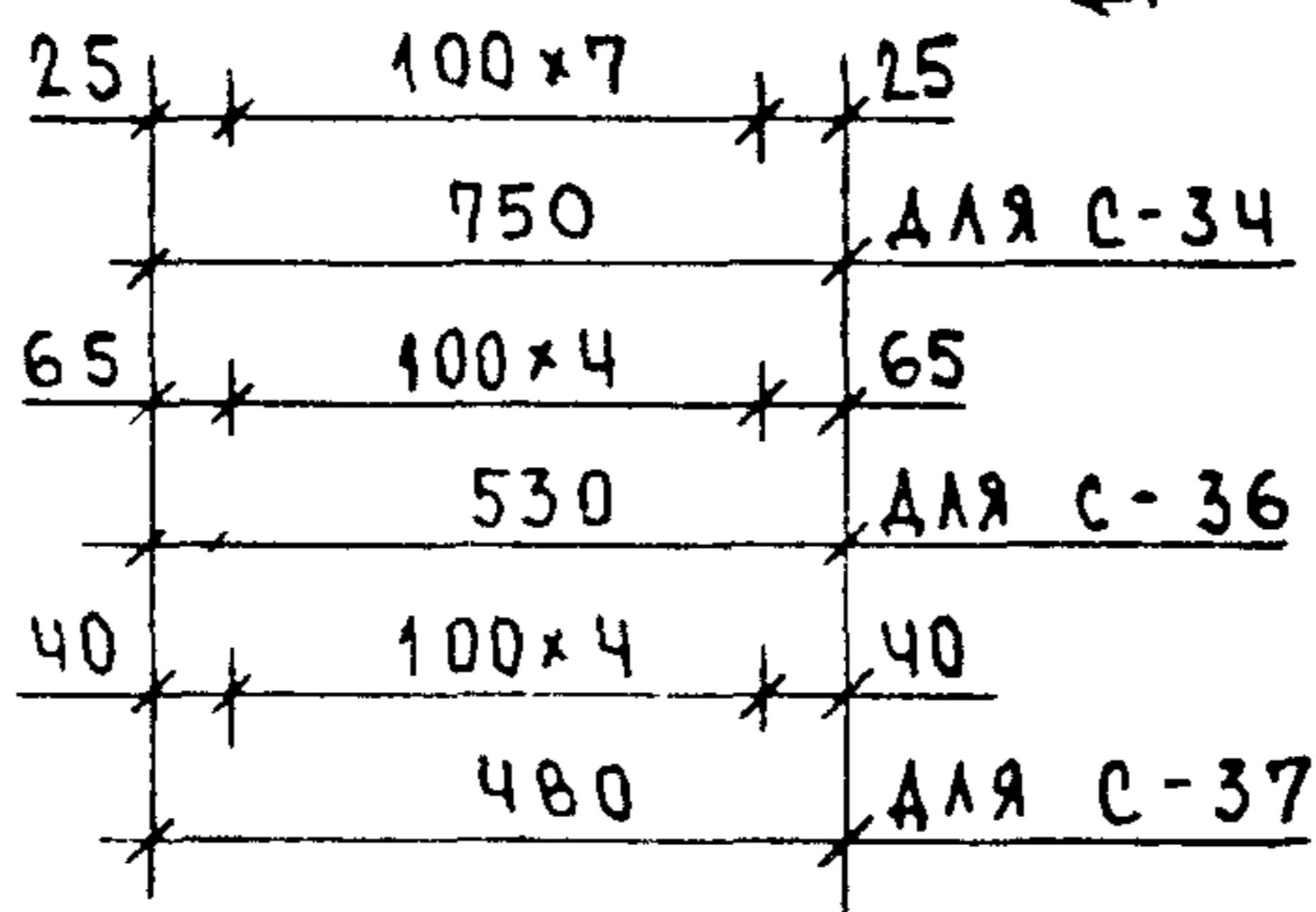
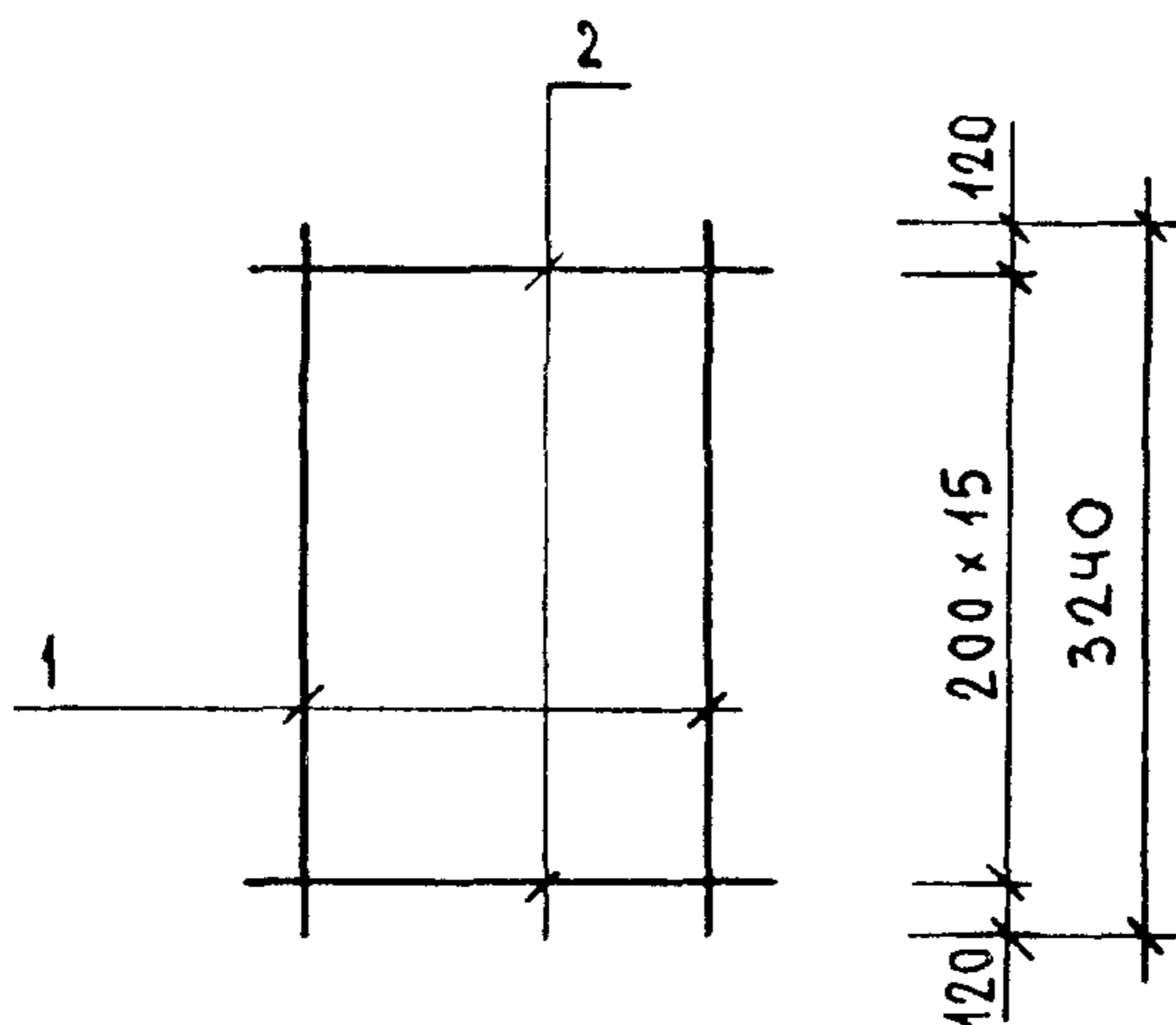
МАРКА ИЗДЕЛИЯ	ПОЗ.	СЕЧЕНИЕ ММ	ДЛИНА ММ	КОЛ.	МАССА, КГ		
					ПОЗ.	ВСЕХ	ИЗДЕЛ.
С-33	1	Ф4ВРІ	980	6	0.09	0.53	1.02
	2	Ф4ВРІ	1100	5	0.10	0.50	

АРМАТУРА КЛАССА ВРІ ПО ГОСТ 8727-80

ИЗВ. ПОДЛ.	ПОДПИСЬ И ДАТА	ВЗАИМ.ИВ.
------------	----------------	-----------

НАЧ.ОТД.	ВОЛЫНСКИЙ		1.090.1-1/88. 2-6-K100			
Н.КОНТР.	ВАСИЛЬЕВА					
ГЛ.КОНСТ	ШАЦ		СЕТКА С-33	СТАДИЯ	ЛИСТ	ЛИСТОВ
Г И П	ОСТРОВА			Р		1
Г И П	ОСИНА			ЦНИИЭП ТОРГОВО-ВЫТОВЫХ ЗДАНИЯ И ТУРИСТСКИХ КОМПЛЕКСОВ		
ПРОВЕР.	НОСОВА					
РАЗРАБ.	ПТИЦЫНА					

САПР	ТАБЭТК
ТЛП	СП
РУК.ГР	СТ.ИЖ
ВИНОКУР	БУРЛАКОВА



МАРКА ИЗДЕЛИЯ	ПОЗ.	СЕЧЕНИЕ ММ	ДЛИНА ММ	КОЛ.	МАССА, КГ		
					ПОЗ.	ВСЕХ	ИЗДЕЛ.
С-34	1	∅4ВРІ	3240	8	0.29	2.33	3.41
	2	∅4ВРІ	750	16	0.07	1.08	
С-36	1	∅4ВРІ	3240	5	0.29	1.46	2.22
	2	∅4ВРІ	530	16	0.05	0.76	
С-37	1	∅4ВРІ	3240	5	0.29	1.46	2.15
	2	∅4ВРІ	480	16	0.04	0.69	

АРМАТУРА КЛАССА ВР-I ПО ГОСТ 8727-80

ИЖ. ПОДЛ. ПОДПИСЬ И ДАТА ВЗАИМН.

НАЧ.ОТД.	ВОЛЫНСКИЙ	<i>[Signature]</i>
Н.КОНТР.	ВАСИЛЬЕВА	<i>[Signature]</i>
ГЛА.КОНСТ.	ШАЦ	<i>[Signature]</i>
Г И П	ОСТРОВА	<i>[Signature]</i>
Г И П	ОСИНА	<i>[Signature]</i>
ПРОВЕР.	ПТИЦЫНА	<i>[Signature]</i>
РАЗРАБ.	НОСОВА	<i>[Signature]</i>

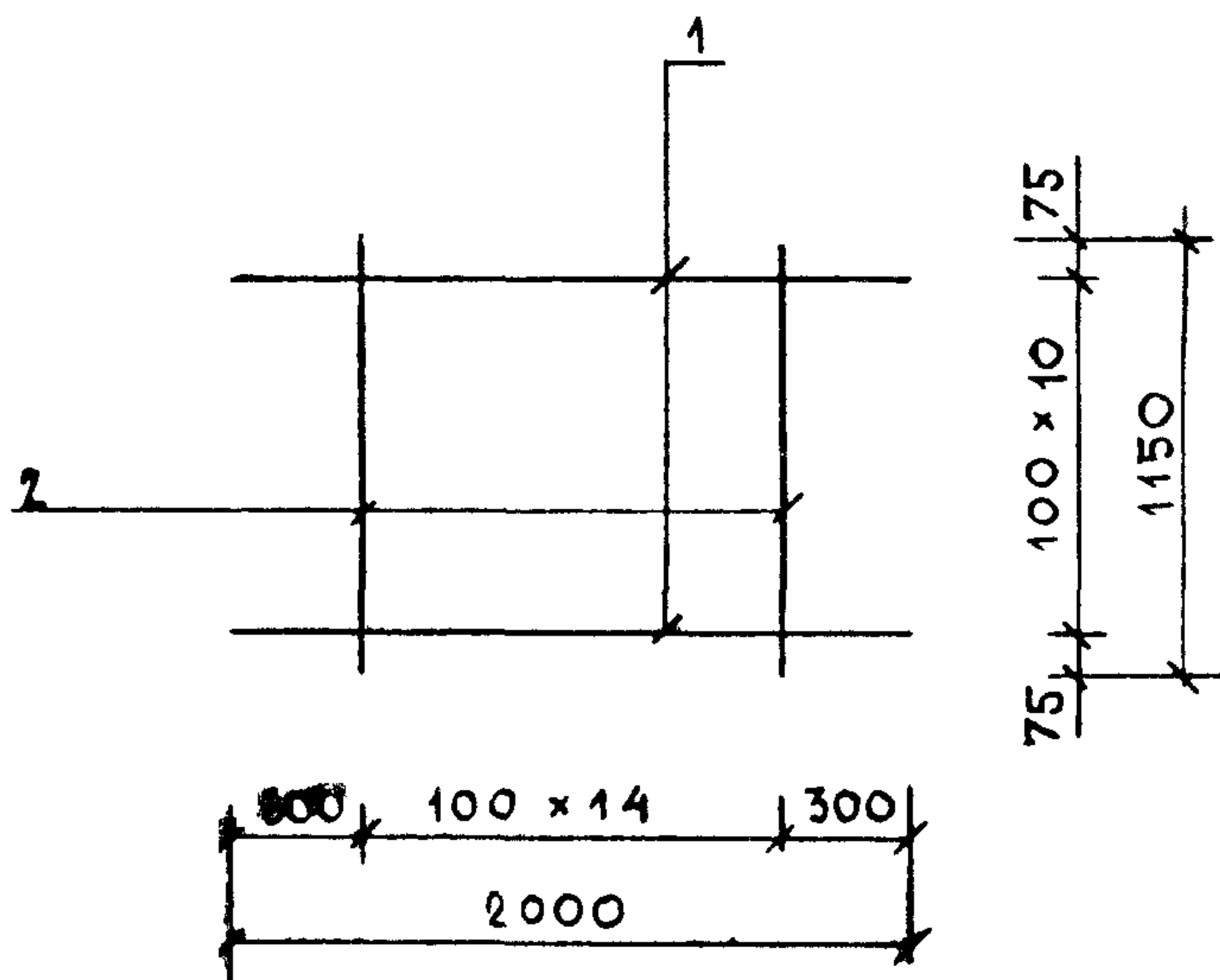
1.090.1-1/88. 2-6-K101

СЕТКИ
С-34, С-36, С-37

СТАДИЯ	ЛИСТ	ЛИСТОВ
Р		1

ЦНИИЭП
ТОРГОВО-ВЫТОВЫХ
ЗДАНИЙ И
ТУРИСТИЧЕСКИХ
КОМПЛЕКСОВ

САПР	Т/Л	РУКГР.	ВИНОКУР
ТБЭТК	СП	СТ.ИИХ	БЕРЛАКОВА



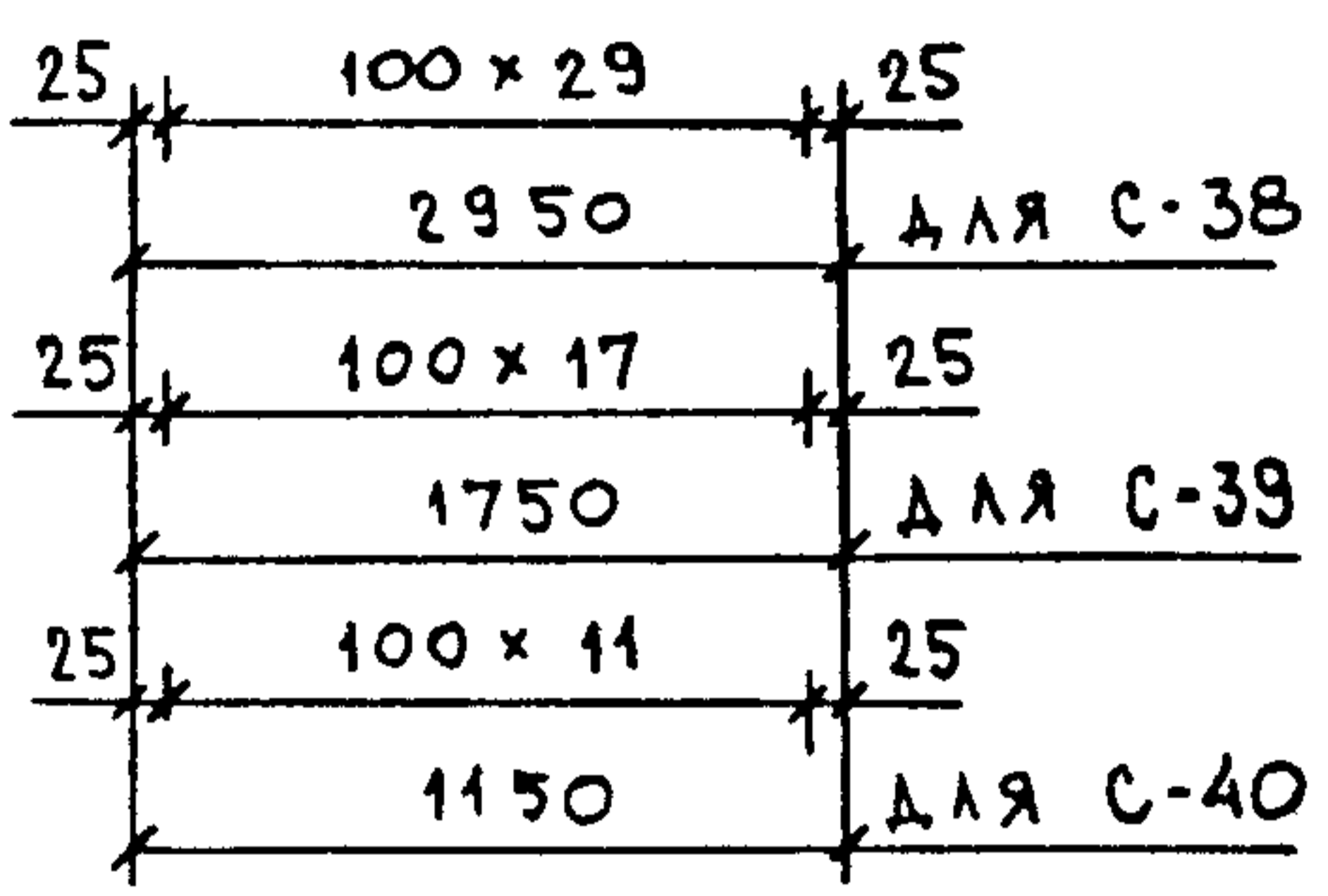
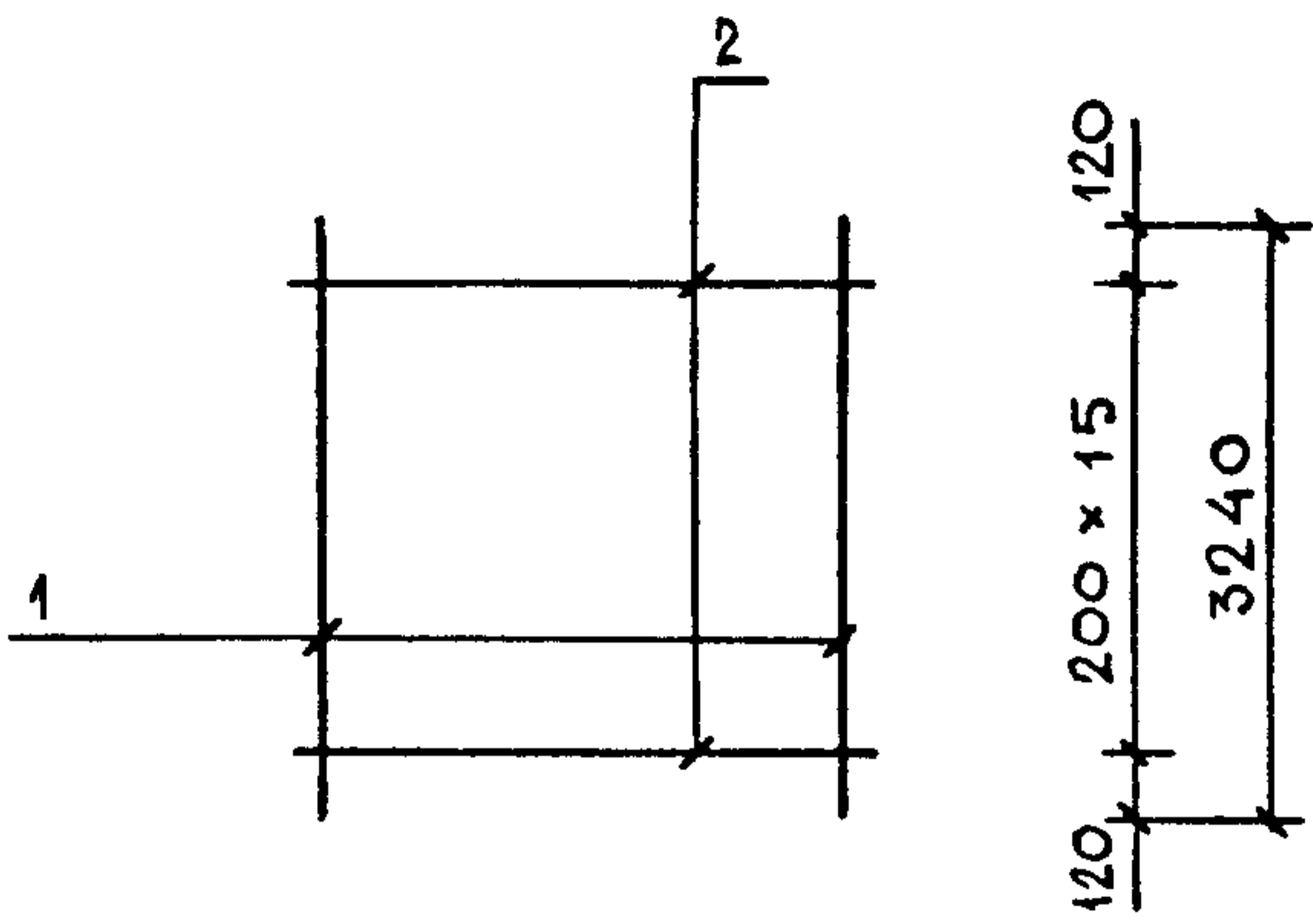
МАРКА ИЗДЕЛИЯ	ПОЗ.	СЕЧЕНИЕ мм	ДЛИНА мм	КОЛ.	МАССА, КГ		
					ПОЗ.	ВСЕХ	ИЗДЕЛ.
С-35	1	Φ4ВРІ	2000	11	0.18	1.98	3.53
	2	Φ4ВРІ	1150	15	0.10	1.55	

АРМАТУРА КЛАССА ВР-I ПО ГОСТ 8727-80

НАЧ.ДТД.	ВОЛЫНСКИЙ	<i>[Signature]</i>	1.090.1-1/88. 2-Б-К102			
И.КОНТР.	ВАСИЛЬЕВА	<i>[Signature]</i>				
ГЛ.КОНСТ.	ШАЦ	<i>[Signature]</i>	СЕТКА	СТАДИЯ	ЛИСТ	ЛИСТОВ
Г И П	ОСТРОВА	<i>[Signature]</i>		Р		1
Г И П	ОСИНА	<i>[Signature]</i>	С-35	ЦНИИЭП ТОРГОВО- ВЫПОВЫХ ЗДАНИЯ И ТУРИСТОКИХ КОМПЛЕКСОВ		
ПРОВЕР.	ПТИЦЫНА	<i>[Signature]</i>				
РАЗРАБ.	НОСОВА	<i>[Signature]</i>				

23784 110

САПР	ТАП	РУК.ГР.	ВИНОКУР
ТБЭТК	СП	СТ.И-ОД.	БУРЛАКОВА



МАРКА ИЗДЕЛИЯ	ПОЗ.	СЕЧЕНИЕ ММ	ДЛИНА ММ	КОЛ.	МАССА, КГ		
					ПОЗ.	ВСЕХ	ИЗДЕЛ.
С-38	1	Ø4ВРІ	3240	30	0.29	8.75	13.00
	2	Ø4ВРІ	2950	16	0.27	4.25	
С-39	1	Ø4ВРІ	3240	18	0.29	5.25	7.77
	2	Ø4ВРІ	1750	16	0.16	2.52	
С-40	1	Ø4ВРІ	3240	12	0.29	3.50	5.16
	2	Ø4ВРІ	1150	16	0.10	1.66	

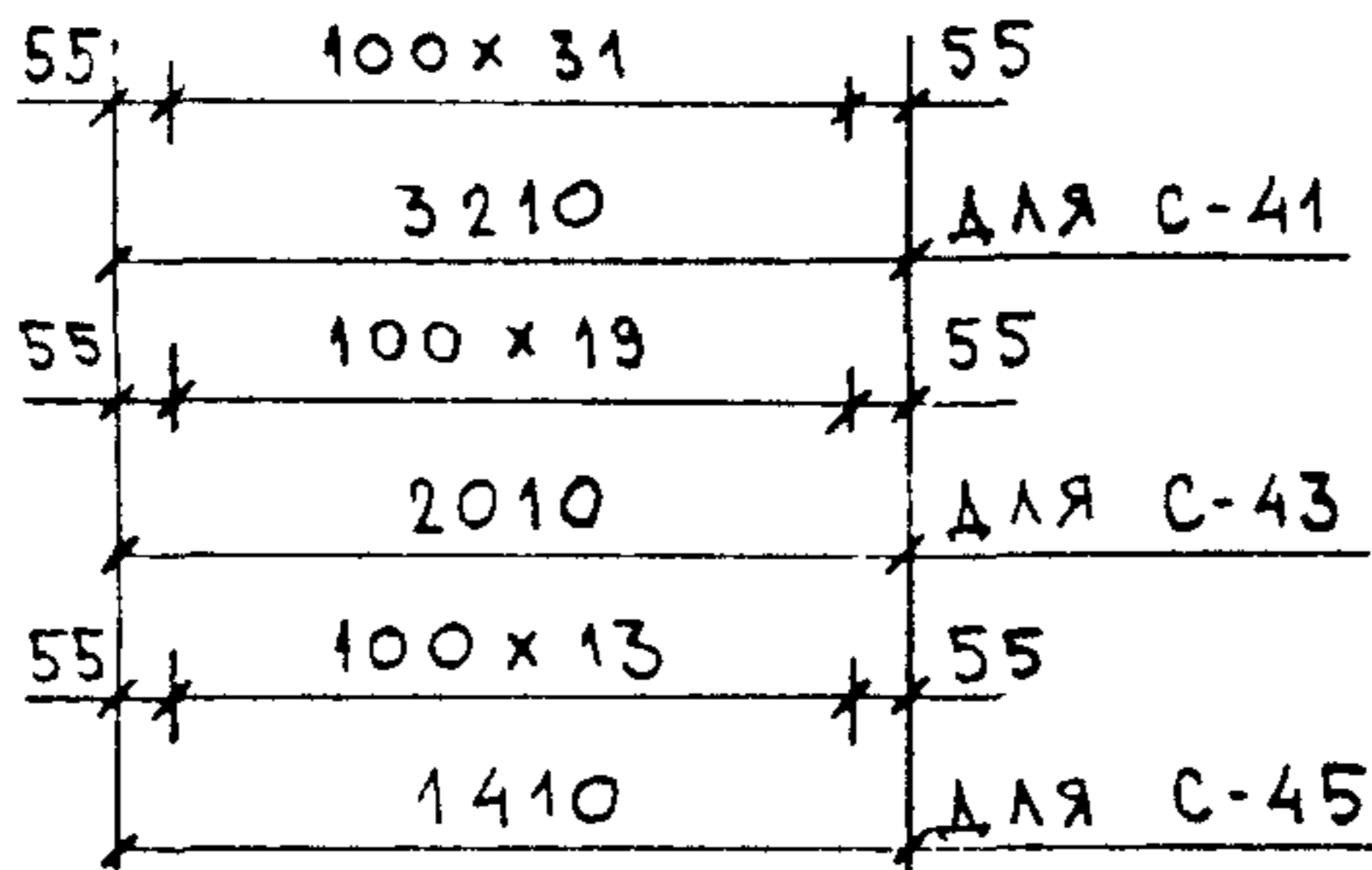
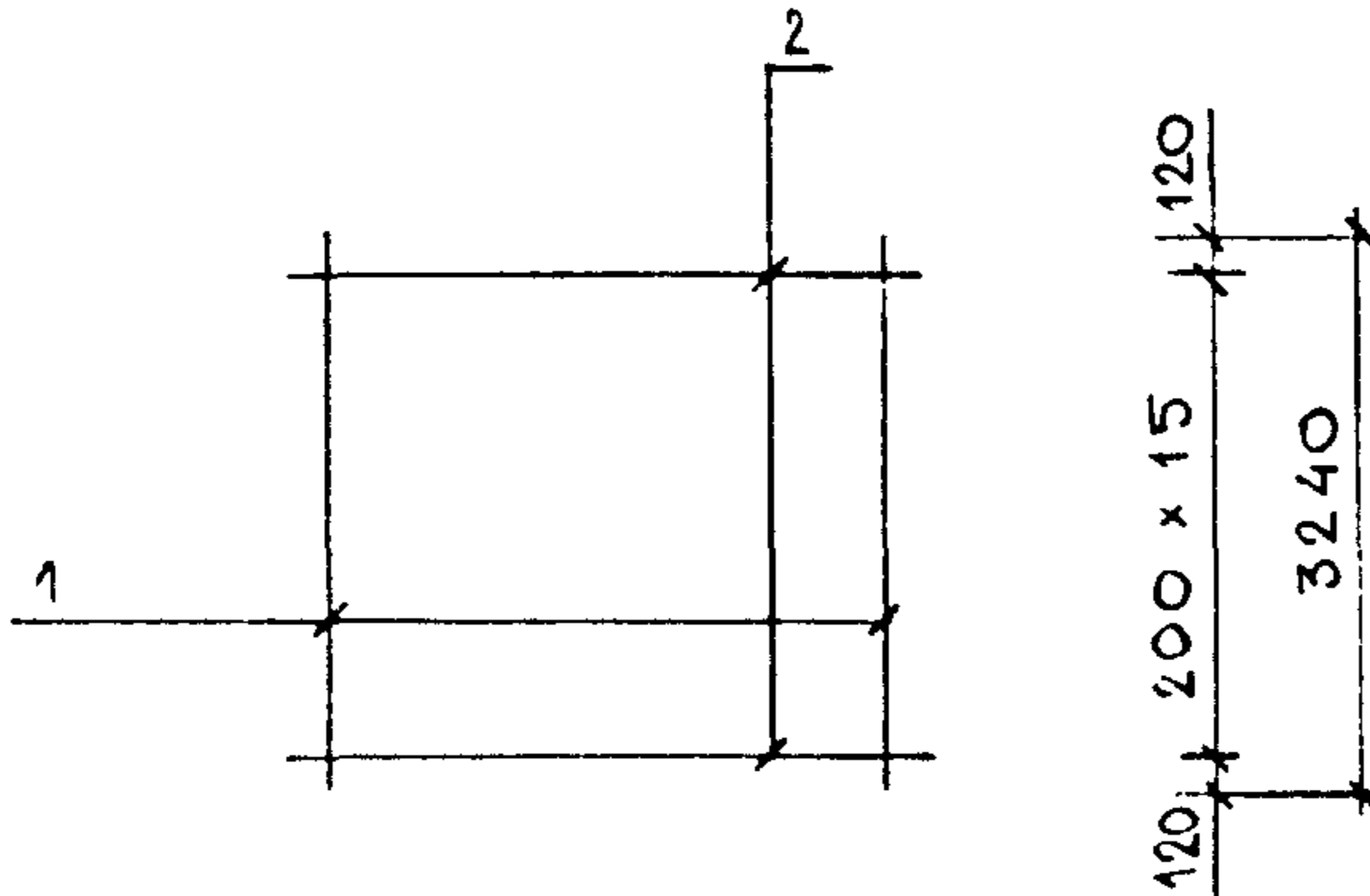
АРМАТУРА КЛАССА ВРІ ПО ГОСТ 8727-80

ИНВ. ПОДЛ.	ПОДПИСЬ И ДАТА	ВЗАИМНВ.
------------	----------------	----------

НАЧ.ОТД.	ВОЛЫНСКИЙ	<i>[Signature]</i>
Н.КОНТР.	ВАСИЛЬЕВА	<i>[Signature]</i>
ГЛ.КОНСТ	ШАЦ	<i>[Signature]</i>
Г И П	ОСТРОВА	<i>[Signature]</i>
Г И П	ОСИНА	<i>[Signature]</i>
ПРОВЕР.	ПТИЦЫНА	<i>[Signature]</i>
РАЗРАБ.	НОСОВА	<i>[Signature]</i>

1.090.1-1/88. 2-6-К103		
СЕТКИ		
С-38, С-39, С-40		
СТАДИЯ	ЛИСТ	ЛИСТОВ
Р		1
ЦНИИЭП		ТОРГОВО-ВЫПОВЫХ ЗДАНИЙ И ТУРИСТОКИХ КОМПЛЕКСОВ

САПР	ТАП	РУЖГР	ВИНОКУР
ТБЗТК	СП	СТ.ИЖХ	БУРЛАКОВА

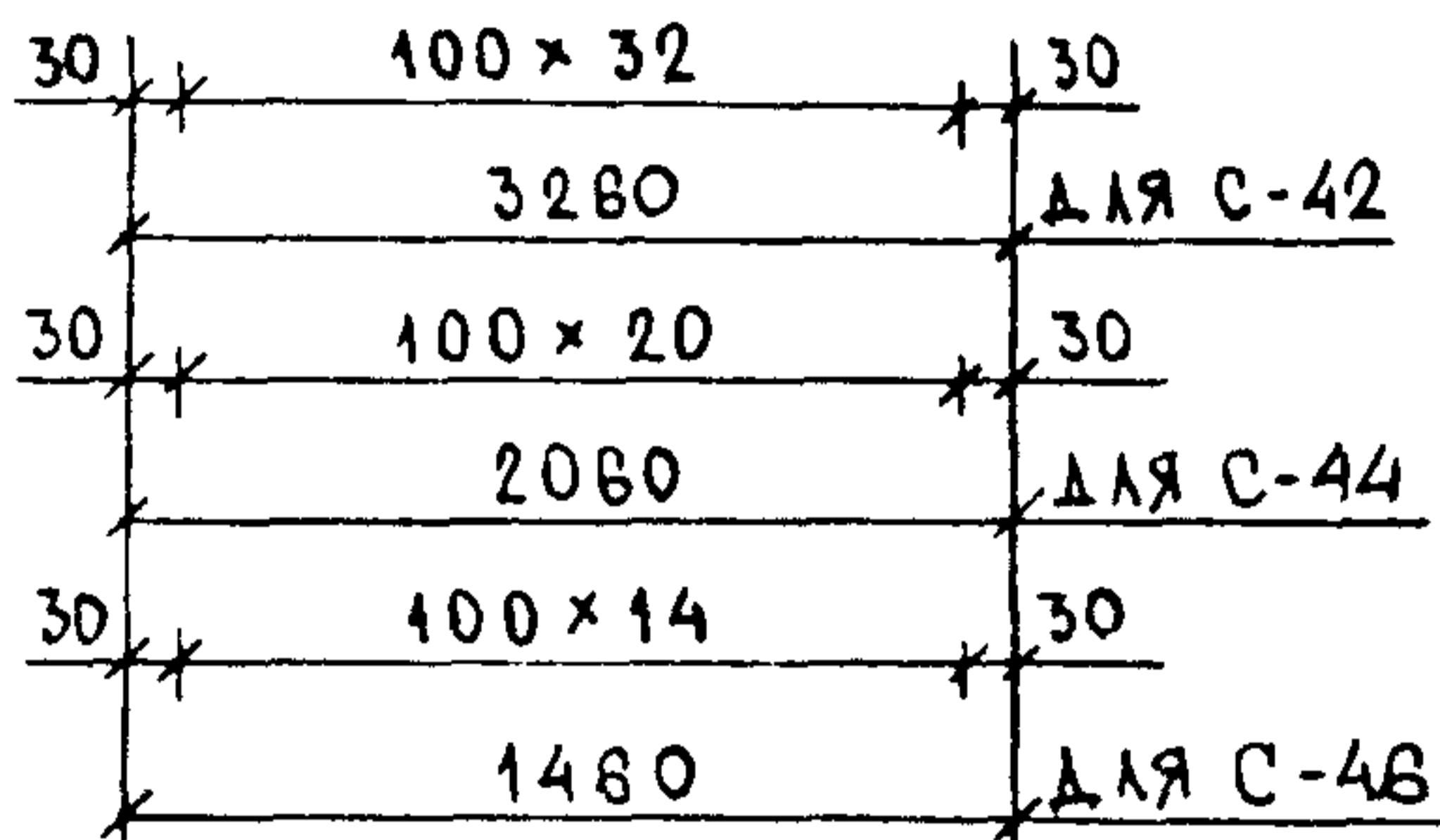
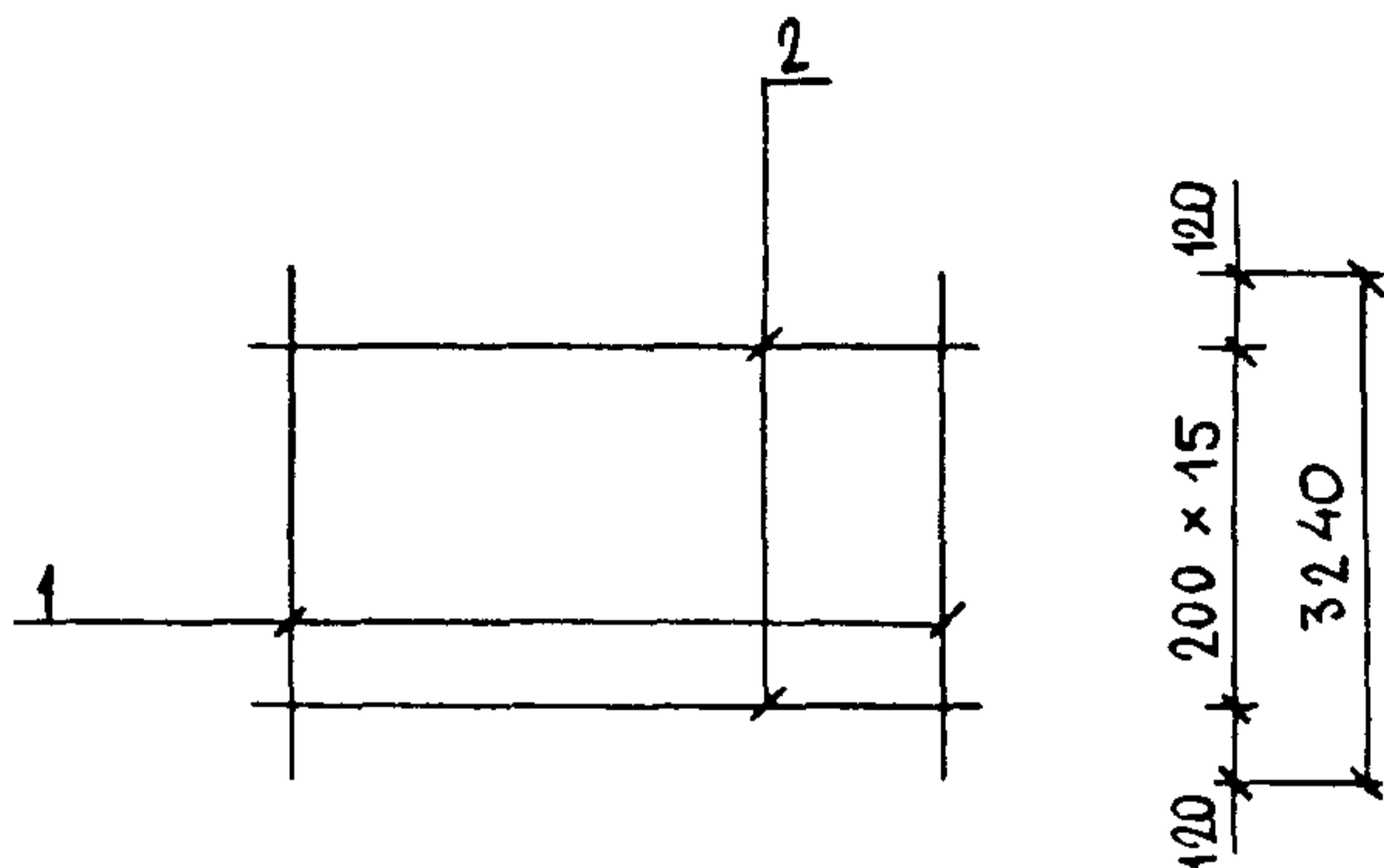


МАРКА ИЗДЕЛИЯ	ПОЗ.	СЕЧЕНИЕ ММ	ДЛИНА ММ	КОЛ.	МАССА, КГ		
					ПОЗ.	ВСЕХ	ИЗДЕЛ.
С-41	1	Φ4ВРІ	3240	32	0.29	9.33	13.95
	2	Φ4ВРІ	3210	16	0.29	4.62	
С-43	1	Φ4ВРІ	3240	20	0.29	5.83	8.73
	2	Φ4ВРІ	2010	16	0.18	2.89	
С-45	1	Φ4ВРІ	3240	14	0.29	4.08	6.11
	2	Φ4ВРІ	1410	16	0.13	2.03	

АРМАТУРА КЛАССА ВР-I ПО ГОСТ 6727-80

НАЧ.ОТД.	ВОЛЬНСКИЙ	<i>[Signature]</i>	1.090.1-1/88. 2-6-K104	СТАДИЯ	ЛИСТ	ЛИСТОВ
Н.КОНТР.	ВАСИЛЬЕВА	<i>[Signature]</i>		Р		1
ГЛ.КОНСТ	ШАЦ	<i>[Signature]</i>	СЕТКИ С-41, С-43, С-45	ЦНИИЭП ТОРГОВО- БЫТОВЫХ ЗДАНИЙ И ТУРИСТИЧЕСКИХ КОМПЛЕКСОВ		
Г И П	ОСТРОВА	<i>[Signature]</i>				
Г И П	ОСИНА	<i>[Signature]</i>				
ПРОВЕР.	ПТИЦЫНА	<i>[Signature]</i>				
РАЗРАБ.	НОСОВА	<i>[Signature]</i>				

САПР	ТЛП	РУЖ.ГР.	ВИНОКУР
ТБЗТК	СП	СТ.ИИЖ	БУРЛАКОВА



МАРКА ИЗДЕЛИЯ	ПОЗ.	СЕЧЕНИЕ ММ	ДЛИНА ММ	КОЛ.	МАССА, КГ		
					ПОЗ.	ВСЕХ	ИЗДЕЛ.
С-42	1	Φ4ВРІ	3240	33	0.29	9.62	14.32
	2	Φ4ВРІ	3260	16	0.29	4.69	
С-44	1	Φ4ВРІ	3240	21	0.29	6.12	9.09
	2	Φ4ВРІ	2060	16	0.19	2.97	
С-46	1	Φ4ВРІ	3240	15	0.29	4.37	6.48
	2	Φ4ВРІ	1460	16	0.13	2.10	

АРМАТУРА КЛАССА ВРІ ПО ГОСТ 6727-80

ВЗАИМН. ПОДПИСЬ И ДАТА ИИВ ПОДЛ.

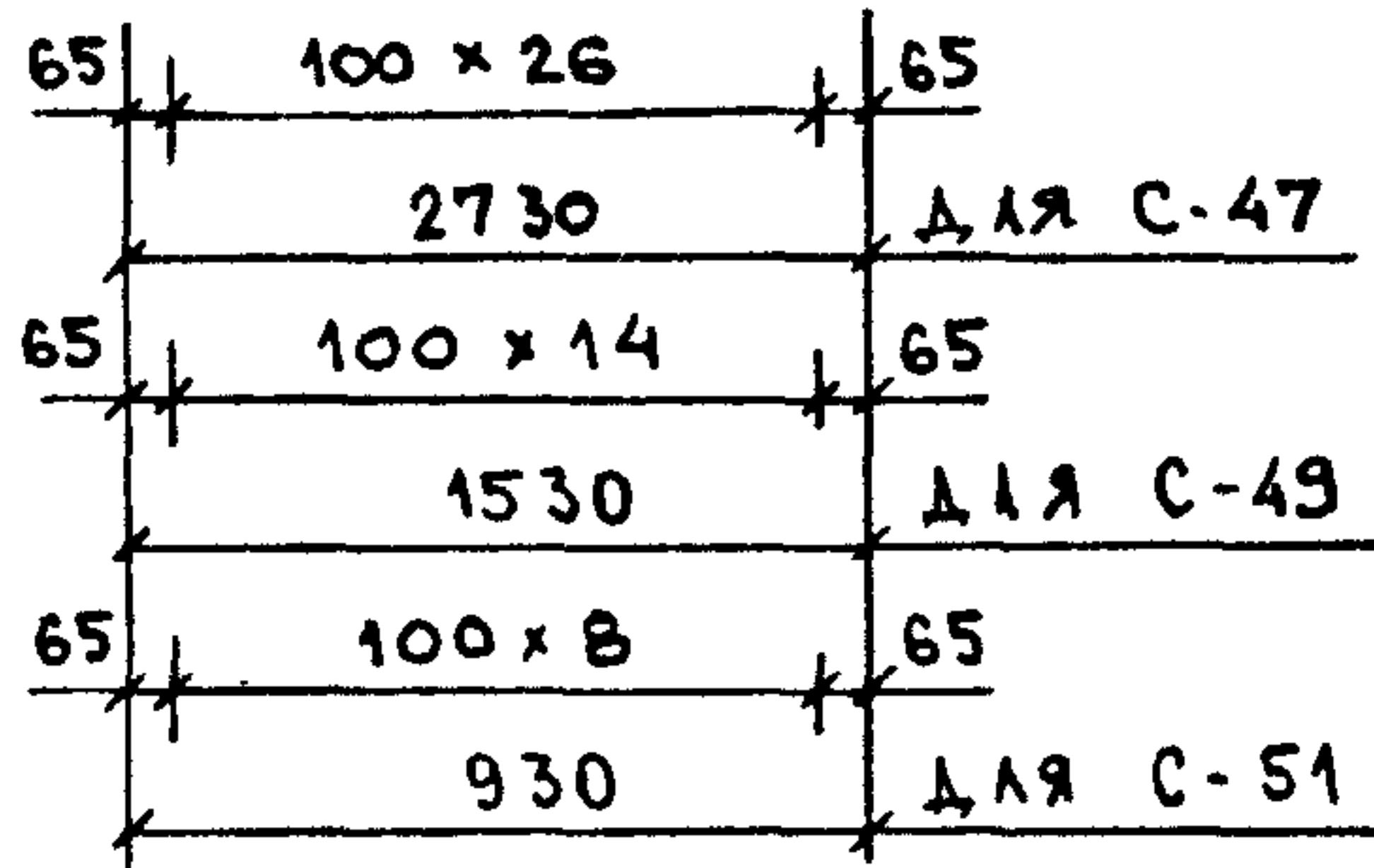
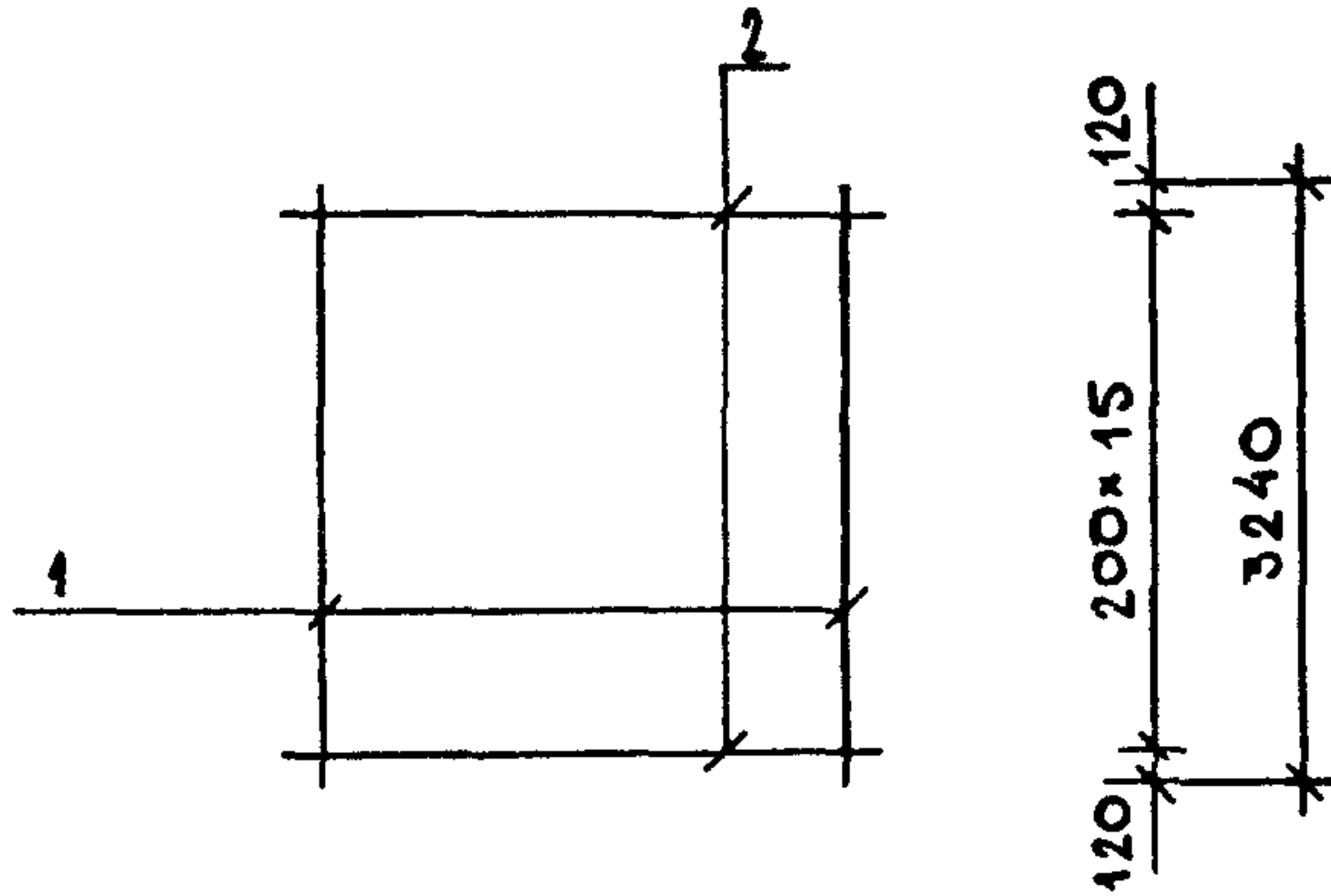
НАЧ.ОТД.	ВОЛЫНСКИЙ	<i>[Signature]</i>
И.КОНТР.	ВАСИЛЬЕВА	<i>[Signature]</i>
ГЛ.КОНСТ.	ШАЦ	<i>[Signature]</i>
Г И П	ОСТРОВА	<i>[Signature]</i>
Г И П	ОСИНА	<i>[Signature]</i>
ПРОВЕР.	ПТИЦЫНА	<i>[Signature]</i>
РАЗРАБ.	НОСОВА	<i>[Signature]</i>

1.090.1-1/88. 2-6-K105

СЕТКИ
С-42, С-44, С-46

СТАДИЯ	ЛИСТ	ЛИСТОВ
Р		1
ЦНИИЭП ТОРГОВО-ВЫТОВЫХ ЗДАНИЙ И ТУРИСТСКИХ КОМПЛЕКСОВ		

САПР	ТАП	РЖСР.	ВИНОКУР
ТБЭТК	СП	СТ.И.И.	БЯРЛАКОВА

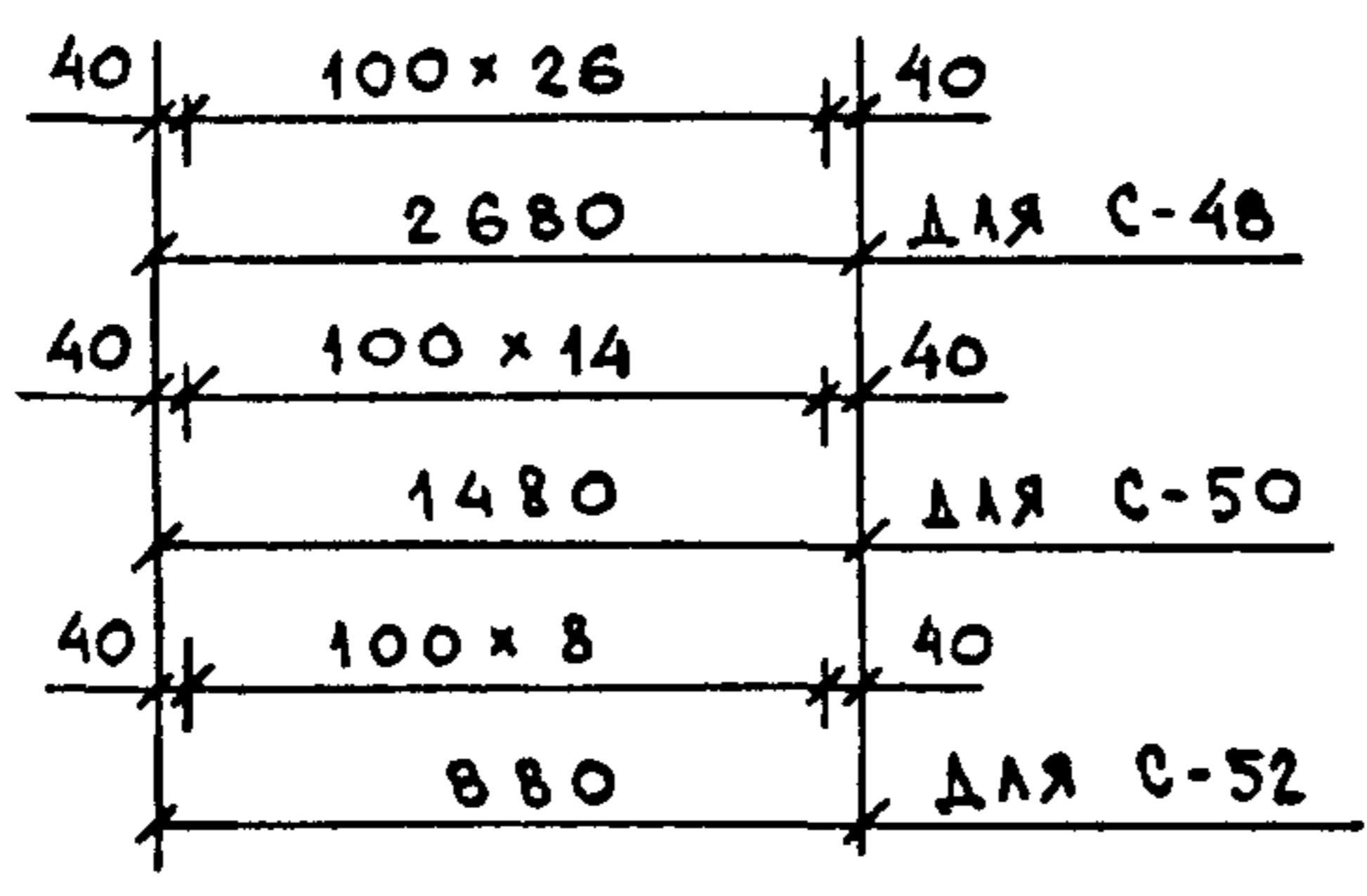
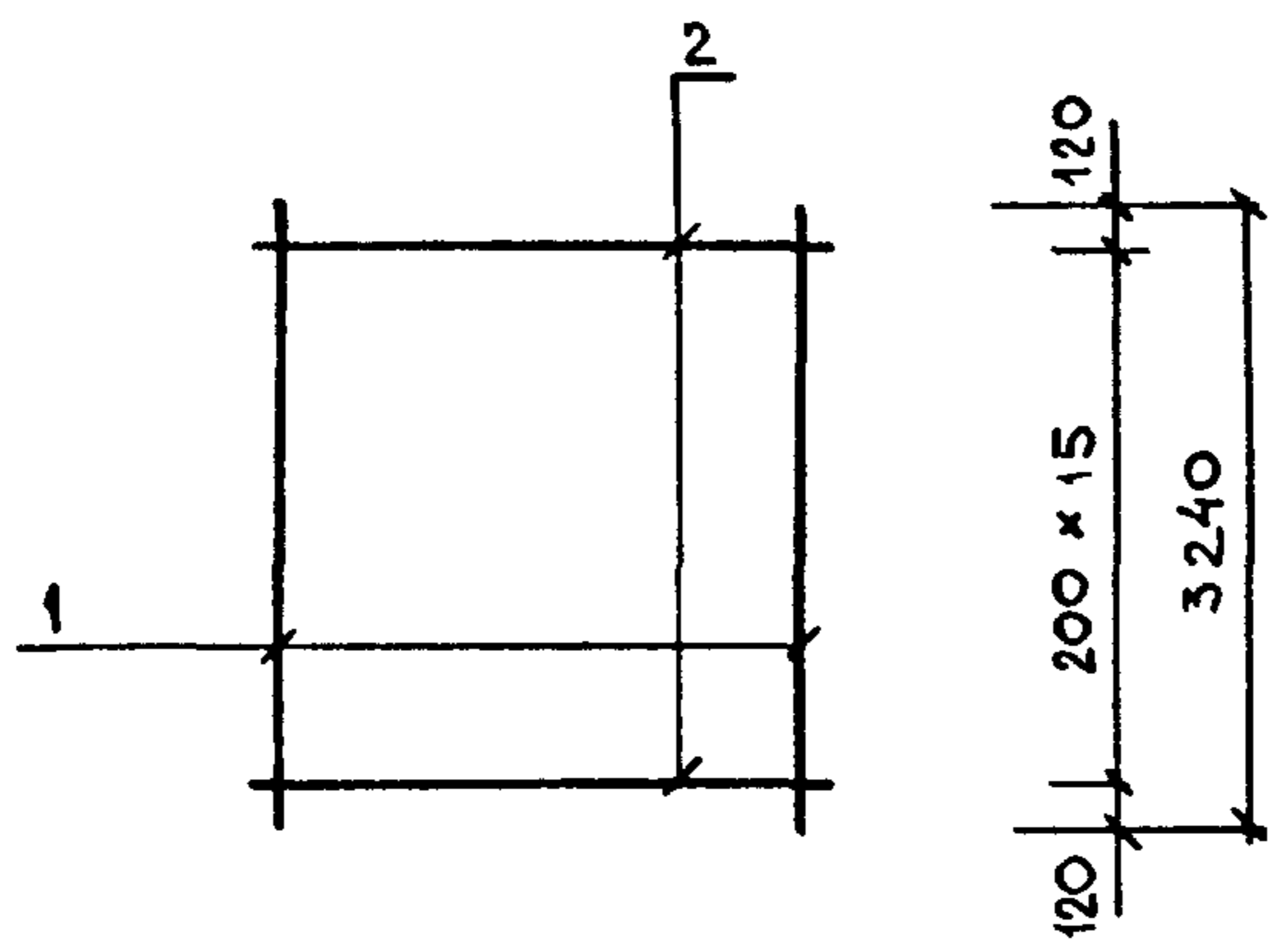


МАРКА ИЗДЕЛИЯ	ПОЗ.	СЕЧЕНИЕ ММ	ДЛИНА ММ	КОЛ.	МАССА, КГ		
					ПОЗ.	ВСЕХ	ИЗДЕЛ.
С-47	1	Ø4ВРІ	3240	27	0.29	7.87	11.80
	2	Ø4ВРІ	2730	16	0.25	3.93	
С-49	1	Ø4ВРІ	3240	15	0.29	4.37	6.57
	2	Ø4ВРІ	1530	16	0.14	2.20	
С-51	1	Ø4ВРІ	3240	9	0.29	2.62	3.96
	2	Ø4ВРІ	930	16	0.08	1.34	

АРМАТУРА КЛАССА ВРІ ПО ГОСТ 8727-80

НАЧ.ОТД.	ВОЛЫНСКИЙ	<i>[Signature]</i>	1.090.1-1/88. 2-6-K106			
И.КОНТР.	ВАСИЛЬЕВА	<i>[Signature]</i>				
ГЛ.КОНСТ	ШАЦ	<i>[Signature]</i>	СЕТКИ С-47, С-49, С-51	СТАДИЯ	ЛИСТ	ЛИСТОВ
Г И П	ОСТРОВА	<i>[Signature]</i>		Р		1
Г И П	ОСИНА	<i>[Signature]</i>		ЦНИИЭП		
ПРОВЕР.	ПТИЦЫНА	<i>[Signature]</i>		ТОРГОВО-ВЫТОВЫХ ЗДАНИЙ И ТУРИСТОЮК КОМПЛЕКСОВ		
РАЗРАБ.	НОСОВА	<i>[Signature]</i>				

САПР Т/П РИЖ.ГР. ВИНОКУР
 ТБЗТК СП СТАДИЯ ВАРЛАКОВА
 ПОДПИСЬ И ДАТА
 И.В. ПОДЛ.

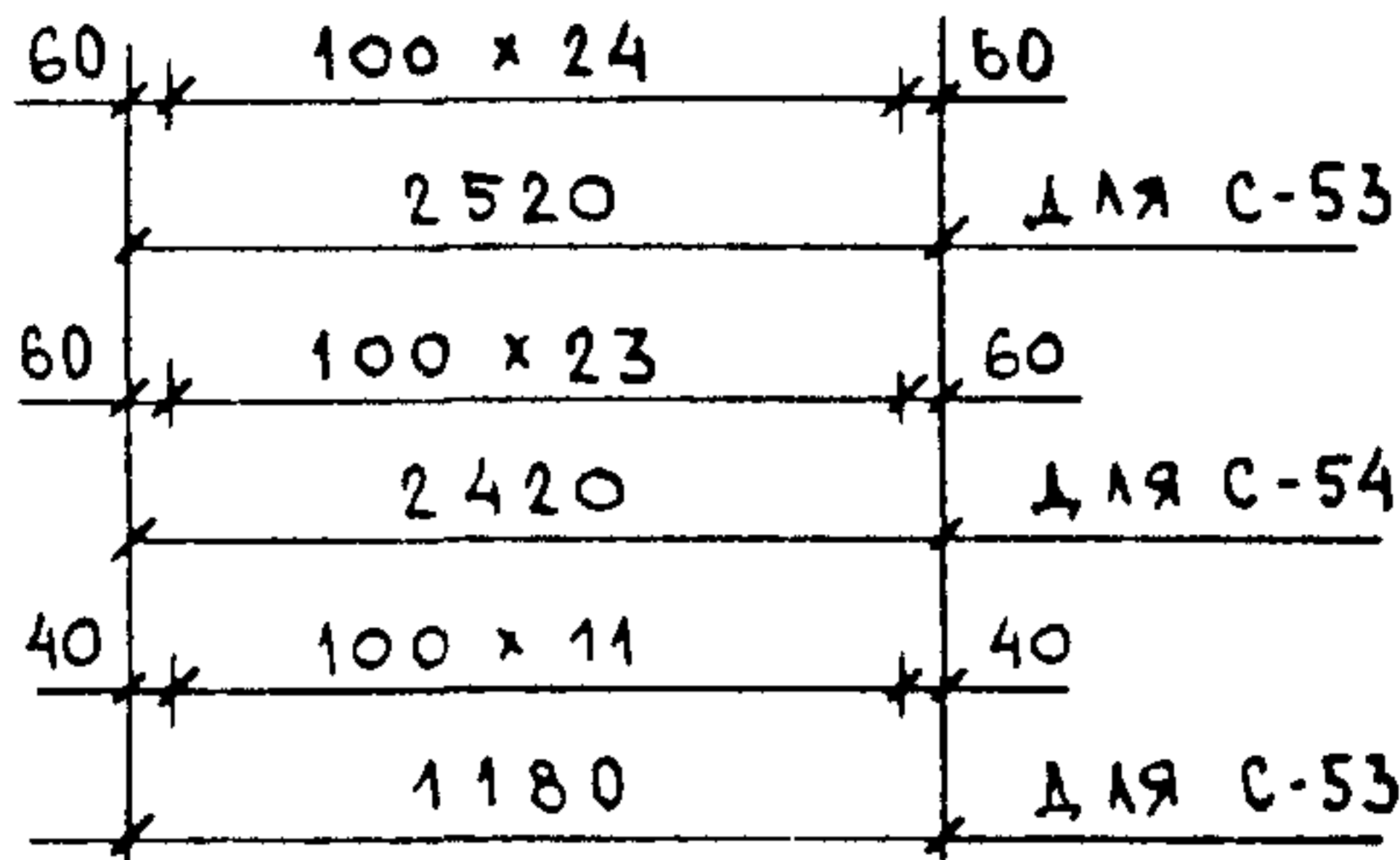
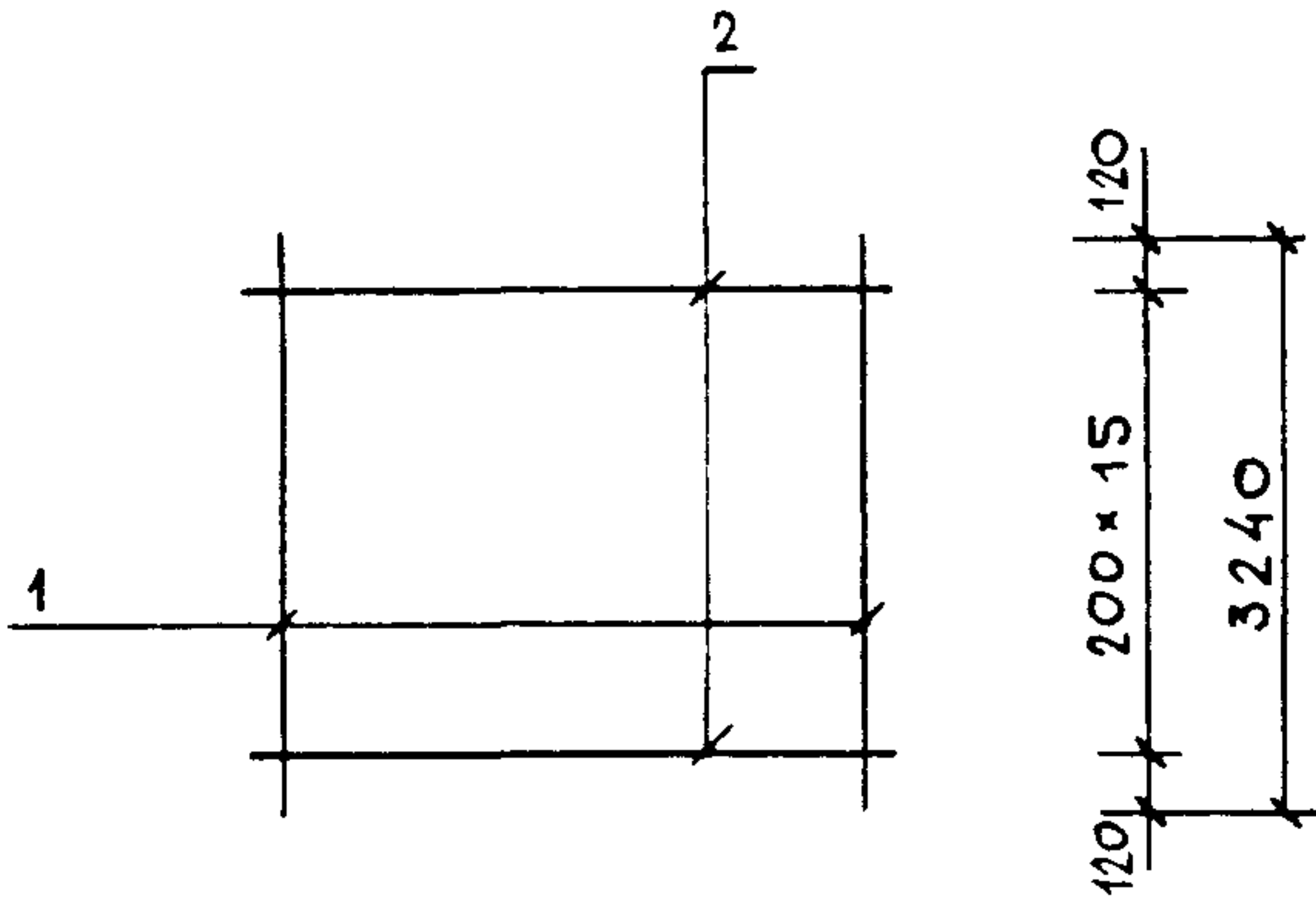


МАРКА ИЗДЕЛИЯ	ПОЗ.	СЕЧЕНИЕ ММ	ДЛИНА ММ	КОЛ.	МАССА, КГ		
					ПОЗ.	ВСЕХ	ИЗДЕЛ.
С-48	1	φ4ВРІ	3240	27	0.29	7.87	11.73
	2	φ4ВРІ	2680	16	0.24	3.86	
С-50	1	φ4ВРІ	3240	15	0.29	4.37	6.51
	2	φ4ВРІ	1480	16	0.13	2.13	
С-52	1	φ4ВРІ	3240	9	0.29	2.62	3.89
	2	φ4ВРІ	880	16	0.08	1.27	

АРМАТУРА КЛАССА ВР-I ПО ГОСТ 8727-80

НАЧ.ОТД.	ВОЛЫНСКИЙ	<i>[Signature]</i>	1.090.1-1/88. 2-6-K107						
Н.КОНТР.	ВАСИЛЬЕВА	<i>[Signature]</i>							
ГЛ.КОНСТ.	ШАЦ	<i>[Signature]</i>	СЕТКИ С-48, С-50, С-52						
Г И П	ОСТРОВА	<i>[Signature]</i>							
Г И П	ОСИНА	<i>[Signature]</i>	<table border="1"> <tr> <td>СТАДИЯ</td> <td>ЛИСТ</td> <td>ЛИСТОВ</td> </tr> <tr> <td>Р</td> <td></td> <td>1</td> </tr> </table>	СТАДИЯ	ЛИСТ	ЛИСТОВ	Р		1
СТАДИЯ	ЛИСТ	ЛИСТОВ							
Р		1							
ПРОВЕР.	ПТИЦЫНА	<i>[Signature]</i>							
РАЗРАБ.	НОСОВА	<i>[Signature]</i>	ЦНИИЭП ТОРГОВО-ВЫТОВЫХ ЗДАНИЙ И ТУРИСТОКИХ КОМПЛЕКСОВ						

САПР	Т/П	РМЖ.ГР.	ВИНЮР
ТБЭТК	СП	СТ.Ж.ОД	ВЯРЛАКОВА



МАРКА ИЗДЕЛИЯ	ПОЗ.	СЕЧЕНИЕ ММ	ДЛИНА ММ	КОЛ.	МАССА, КГ		
					ПОЗ.	ВСЕХ	ИЗДЕЛ.
С-53	1	Φ48P1	3240	25	0.29	7.29	10.92
	2	Φ48P1	2520	16	0.23	3.63	
С-54	1	Φ48P1	3240	24	0.29	7.00	10.48
	2	Φ48P1	2420	16	0.22	3.48	
С-55	1	Φ48P1	3240	12	0.29	3.50	5.20
	2	Φ48P1	1180	16	0.11	1.70	

АРМАТУРА КЛАССА ВР-I ПО ГОСТ 8727-80

ИВБ. ПОДЛ.	ПОДПИСЬ И ДАТА	ВЗАМ.ИВБ.
------------	----------------	-----------

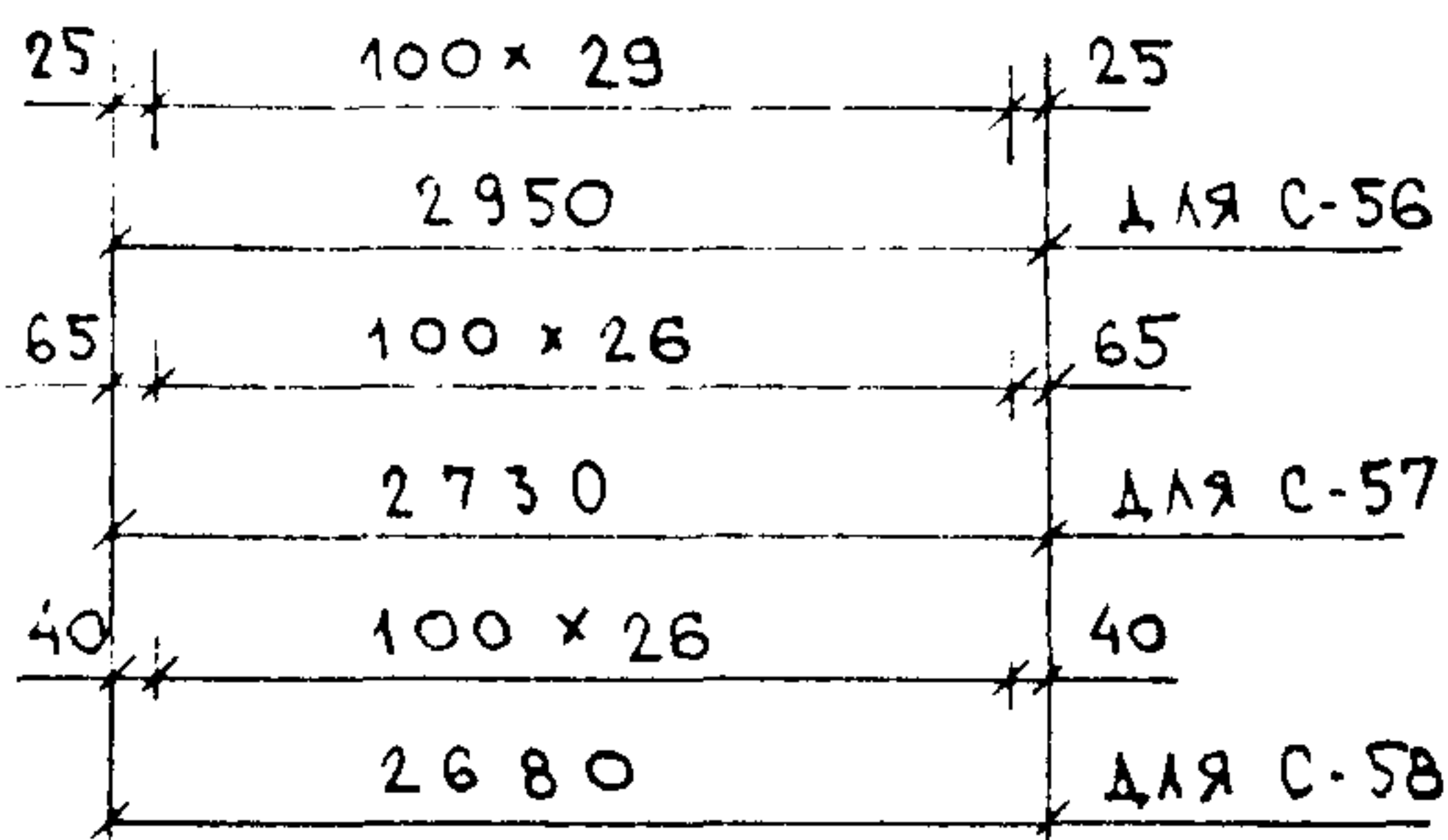
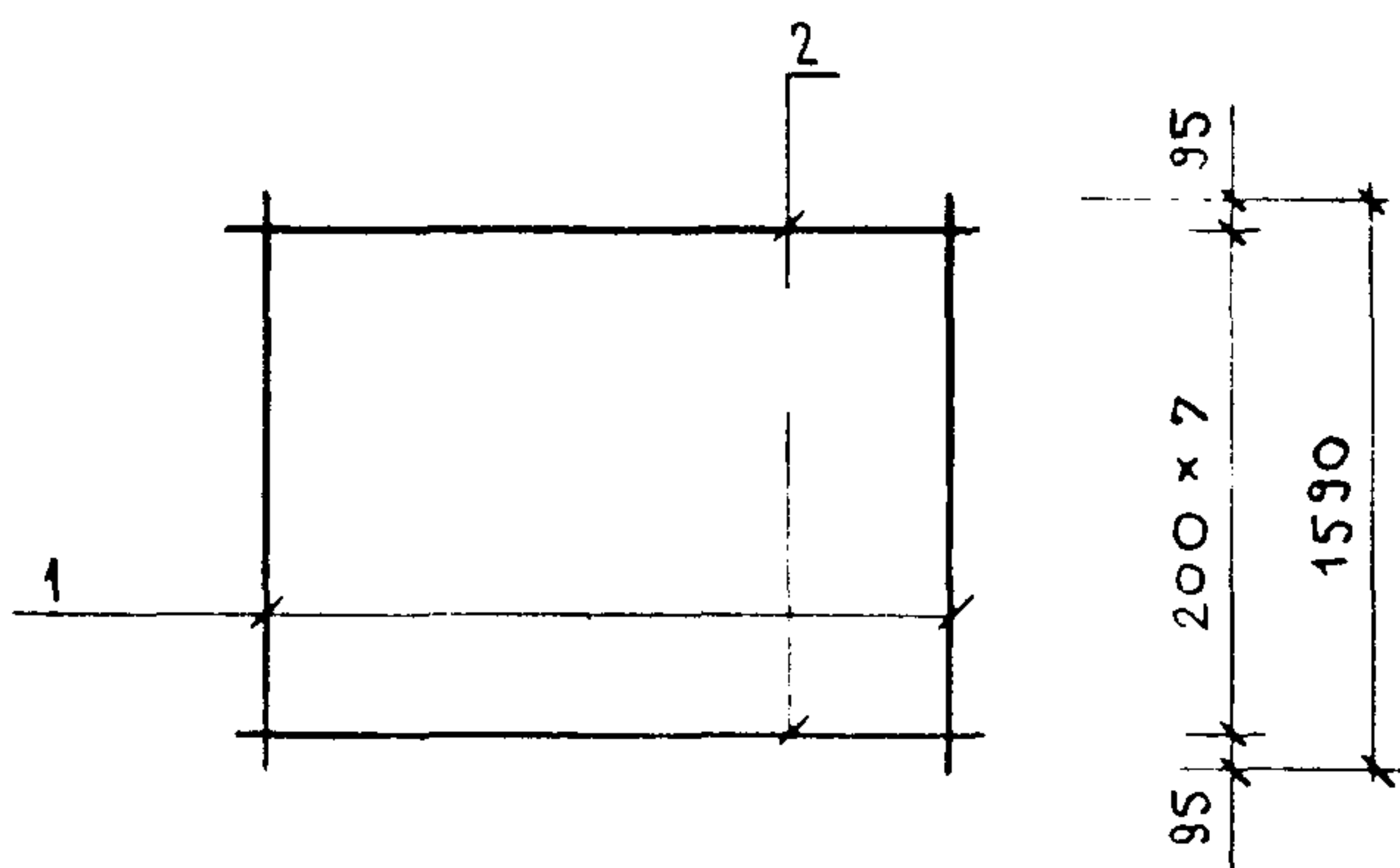
НАЧ.ОТД.	ВОЛЫНСКИЙ	<i>[Signature]</i>
Н.КОНТР.	ВАСИЛЬЕВА	<i>[Signature]</i>
ГЛ.КОНСТ.	ШАЦ	<i>[Signature]</i>
Г И П	ОСТРОВА	<i>[Signature]</i>
Г И П	ОСИНА	<i>[Signature]</i>
ПРОВЕР.	ПТИЦЫНА	<i>[Signature]</i>
РАЗРАБ.	НОСОВА	<i>[Signature]</i>

1.080.1-1/88. 2-6-K108

СЕТКИ
С-53, С-54, С-55

СТАДИЯ	ЛИСТ	ЛИСТОВ
Р		1
ЦНИИЭП		
ТОРГОВО-ВЫТОВОК ЗДАНИЯ И ТИРИСТОВЫХ КОМПЛЕКСОВ		

САИР
ТБЗТК
СП
СТ.ИВХ
БУРЛАКОВА

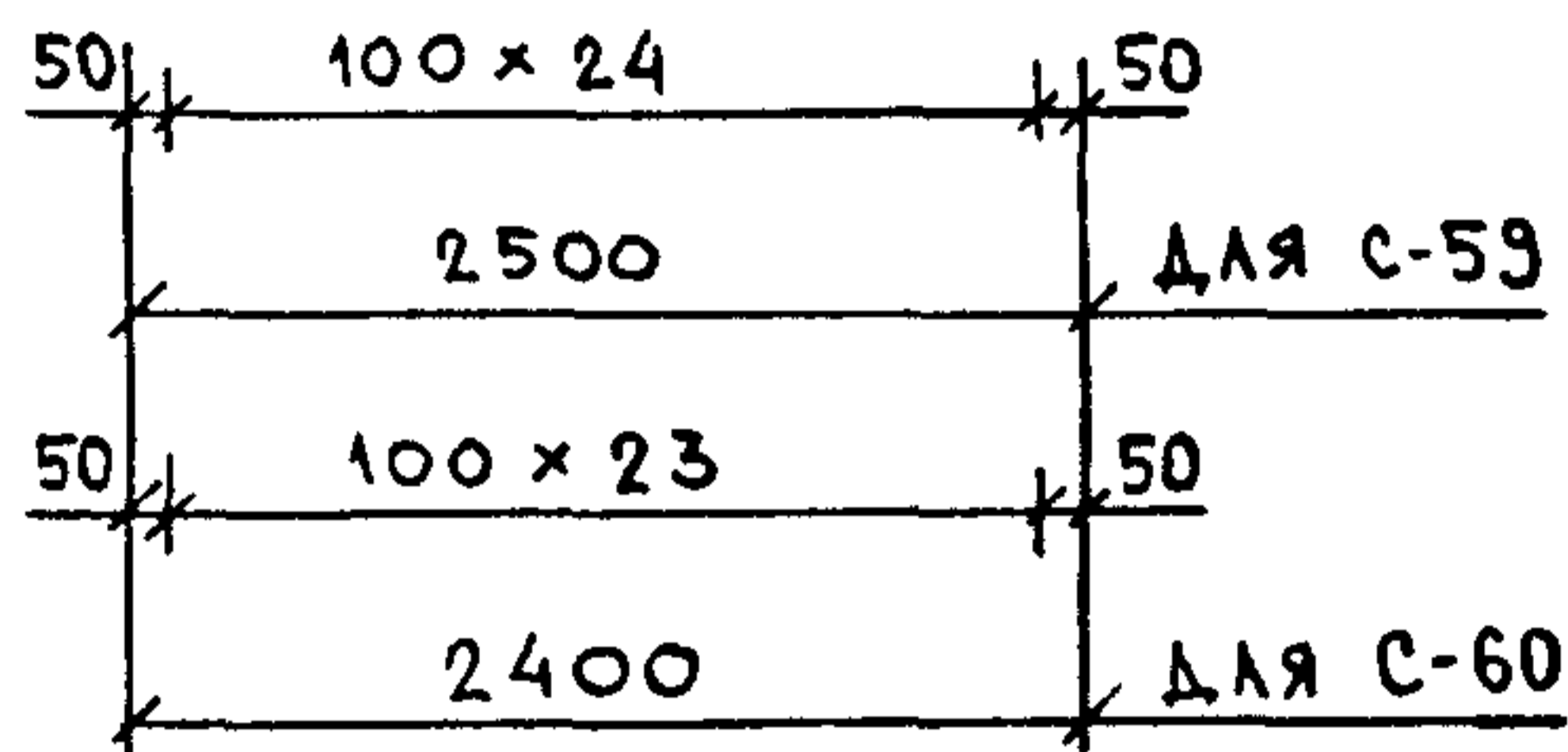
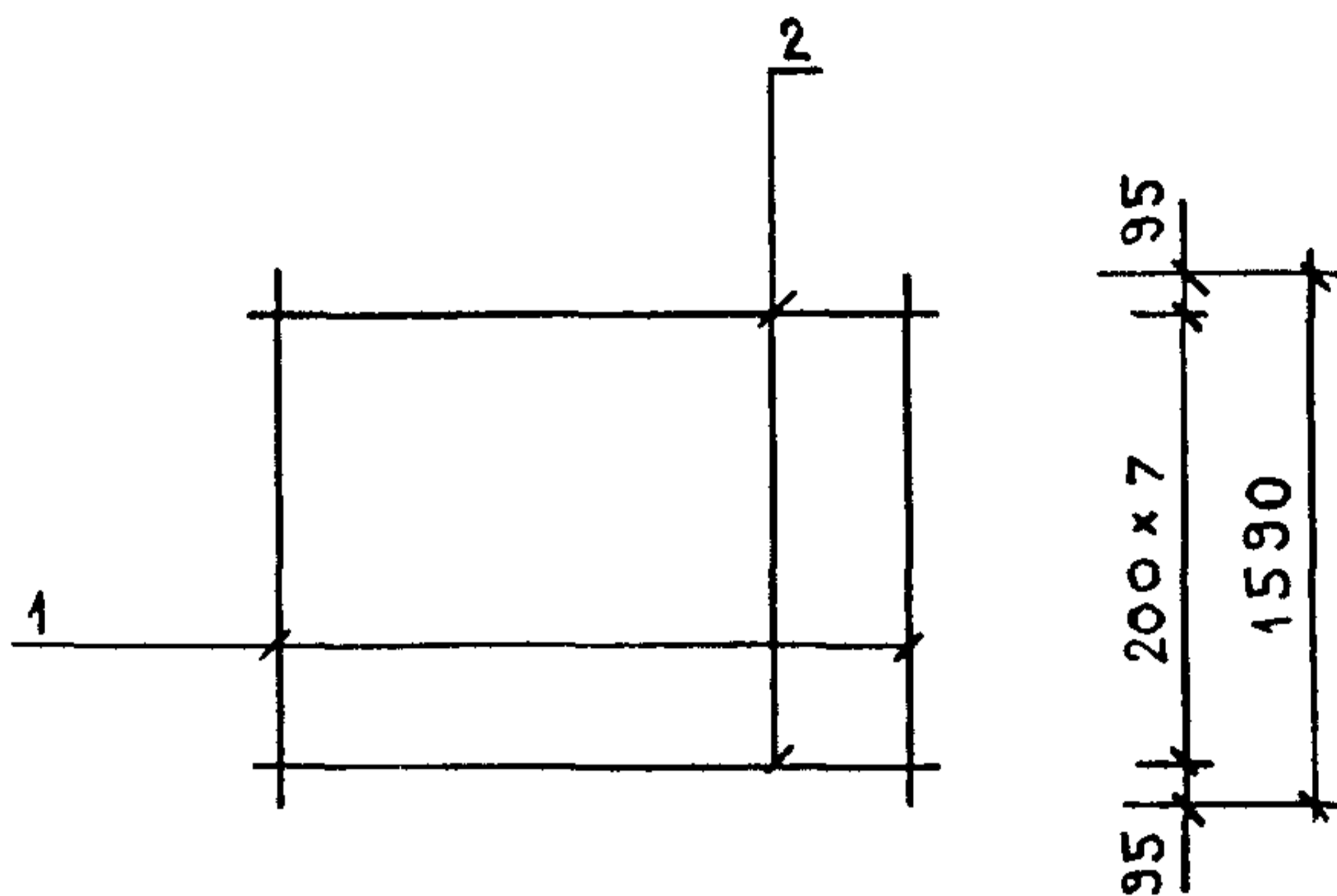


МАРКА ИЗДЕЛИЯ	ПОЗ.	СЕЧЕНИЕ ММ	ДЛИНА ММ	КОЛ.	МАССА, КГ		
					ПОЗ.	ВСЕХ	ИЗДЕЛ.
С-56	1	φ4ВРІ	1590	30	0.14	4.29	6.42
	2	φ4ВРІ	2950	8	0.27	2.12	
С-57	1	φ4ВРІ	1590	27	0.14	3.86	5.83
	2	φ4ВРІ	2730	8	0.25	1.97	
С-58	1	φ4ВРІ	1590	27	0.14	3.86	5.79
	2	φ4ВРІ	2680	8	0.24	1.93	

АРМАТУРА КЛАССА ВР-I ПО ГОСТ 8727-80

НАЧ.ОТД.	ВОЛЬНСКИЙ	<i>Sts</i>	1.090.1-1/88. 2-6-K108					
Н.КОНТР.	ВАСИЛЬЕВА	<i>Васи</i>						
ГЛ.КОНСТ	ШАЦ	<i>Шал</i>	СЕТКИ			СТАДИЯ	ЛИСТ	ЛИСТОВ
Г И П	ОСТРОВА	<i>Остр</i>				Р		1
Г И П	ОСИНА	<i>Оси</i>	С-56, С-57, С-58			ЦНИИЭП ТОРГОВО- БЫТОВЫХ ЗДАНИЯ И ТУРИСТСКИХ КОМПЛЕКСОВ		
ПРОВЕР.	ПТИЦЫНА	<i>Пти</i>						
РАЗРАБ.	НОСОВА	<i>Нос</i>						

САПР	Т/П	РУЖ.ГР.	ВИНОКУР
ТБЗТК	СП	СТ.ИЖ	БЯРЛАКОВА



МАРКА ИЗДЕЛИЯ	ПОЗ.	СЕЧЕНИЕ ММ	ДЛИНА ММ	КОЛ.	МАССА, КГ		
					ПОЗ.	ВСЕХ	ИЗДЕЛ.
С-59	1	φ4ВРІ	1590	25	0.14	3.58	5.38
	2	φ4ВРІ	2500	8	0.22	1.80	
С-60	1	φ4ВРІ	1590	24	0.14	3.43	5.16
	2	φ4ВРІ	2400	8	0.22	1.73	

АРМАТУРА КЛАССА ВР-I ПО ГОСТ 6727-80

ИНВ.	ПОДЛ.	ПОДПИСЬ И ДАТА	ВЗАИМН.
------	-------	----------------	---------

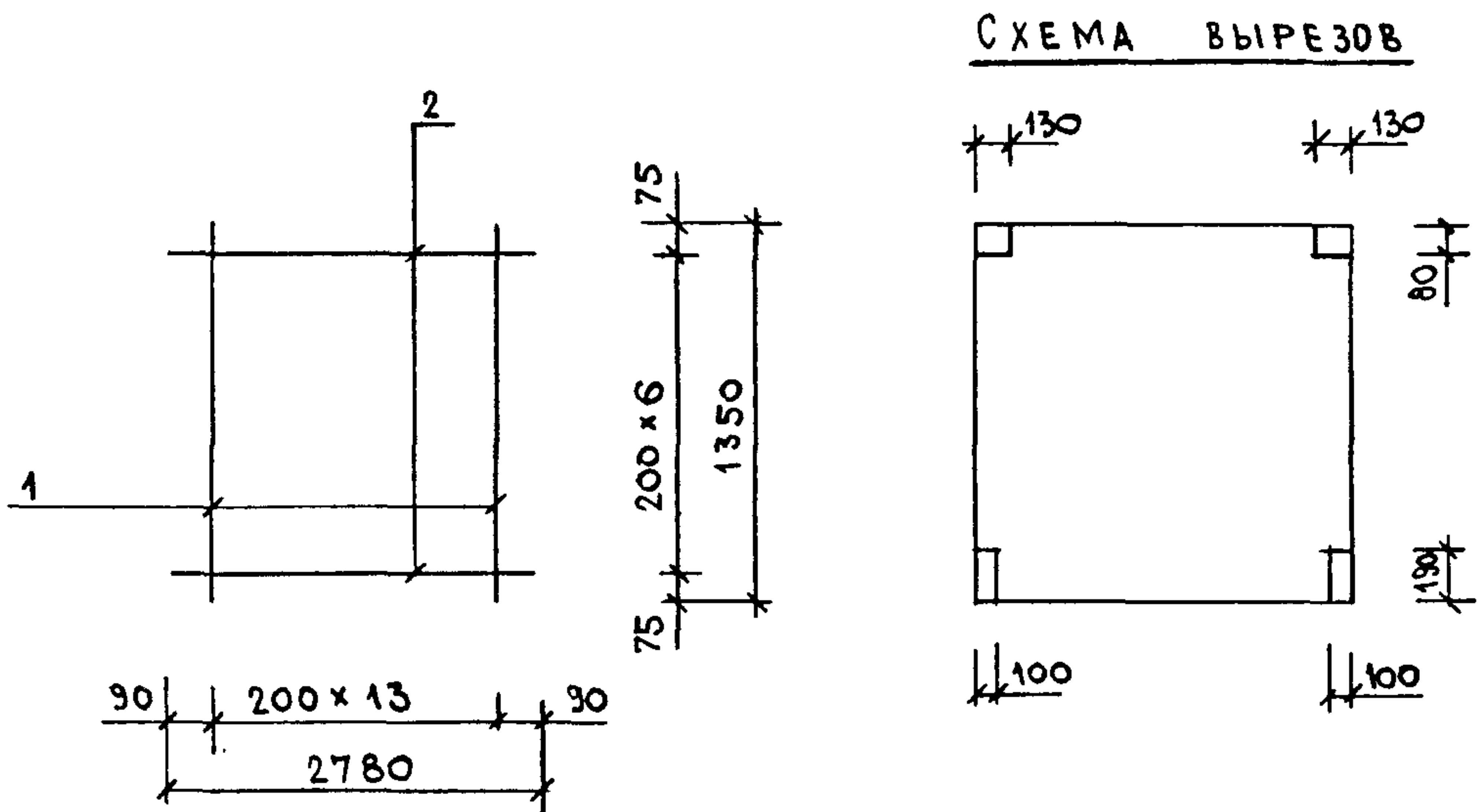
НАЧ.ОТД.	ВОЛЫНСКИЙ	<i>[Signature]</i>
И.КОНТР.	ВАСИЛЬЕВА	<i>[Signature]</i>
ГЛ.КОНСТ	ШАЦ	<i>[Signature]</i>
Г И П	ОСТРОВА	<i>[Signature]</i>
Г И П	ОСИНА	<i>[Signature]</i>
ПРОВЕР.	ПТИЦЫНА	<i>[Signature]</i>
РАЗРАБ.	НОСОВА	<i>[Signature]</i>

1.080.1-1/88. 2-6-K110

СЕТКИ
С-59, С-60

СТАДИЯ	ЛИСТ	ЛИСТОВ
Р		1
ЦНИИЭП		
ТОРГОВО-БЫТОВЫХ ЗДАНИЙ И ТИРИСТСКИХ КОМПЛЕКСОВ		

САПР	ТАП	РУЖ.ГР.	ВИНОКУР
ТБЭТК	СП	СТ.ИНЖ.	БУРЛАКОВА



МАРКА ИЗДЕЛИЯ	ПОЗ.	СЕЧЕНИЕ ММ	ДЛИНА ММ	КОЛ.	МАССА, КГ		
					ПОЗ.	ВСЕХ	ИЗДЕЛ.
С-61	1	Φ4ВРІ	1350	14	0.12	1.70	3.45
	2	Φ4ВРІ	2780	7	0.25	1.75	

АРМАТУРА КЛАССА ВР-I ПО ГОСТ 6727-80

ИНВ. ПОДЛ.	ПОДПИСЬ И ДАТА	ВЗАИМНВ.
------------	----------------	----------

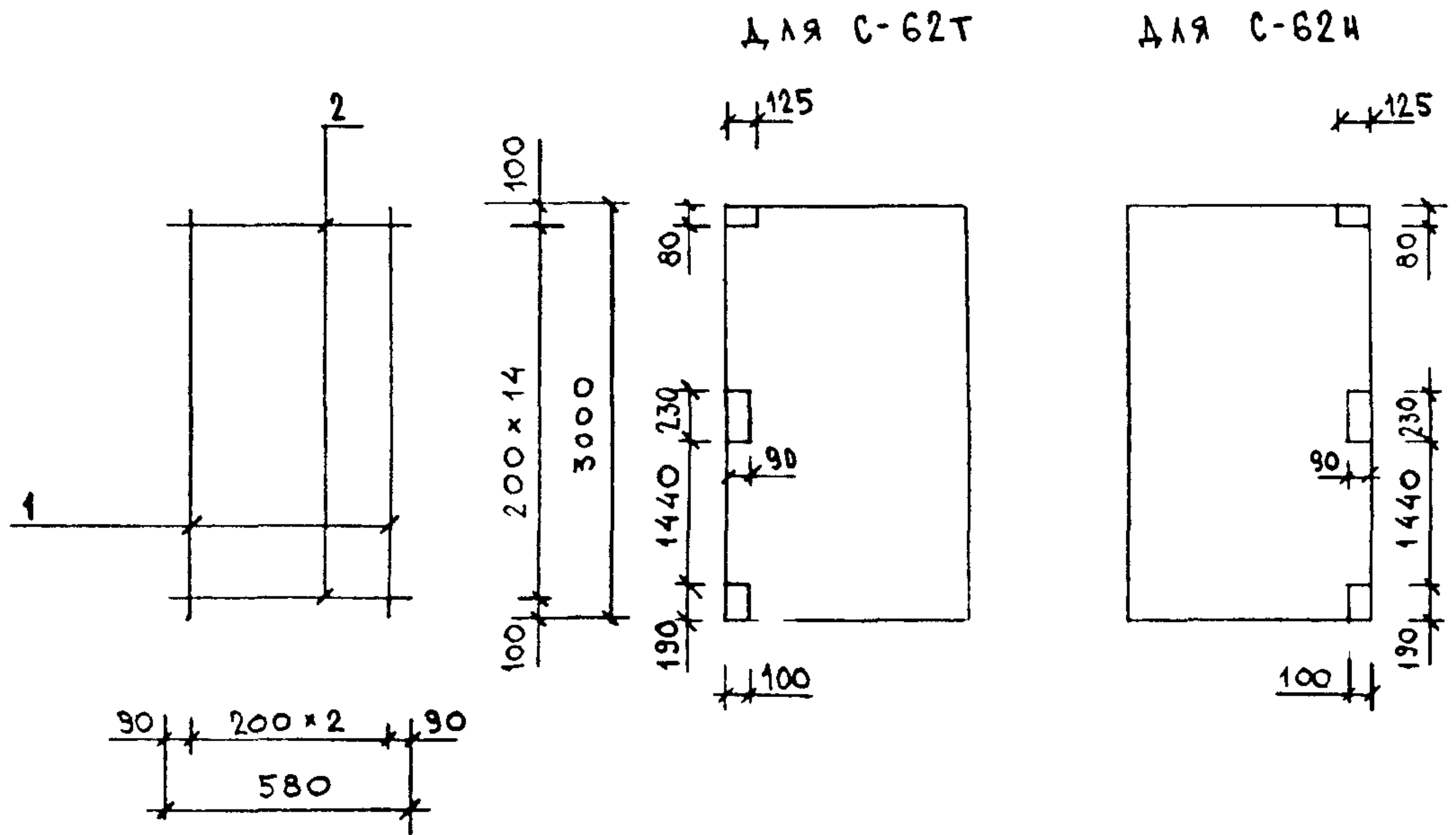
НАЧ.ОТД.	ВОЛЫНСКИЙ	<i>[Signature]</i>
Н.КОНТР.	ВАСИЛЬЕВА	<i>[Signature]</i>
ГЛ.КОНСТ.	ШАЦ	<i>[Signature]</i>
Г И П	ОСТРОВА	<i>[Signature]</i>
Г И П	ОСИНА	<i>[Signature]</i>
ПРОВЕР.	ПТИЦЫНА	<i>[Signature]</i>
РАЗРАБ.	НОСОВА	<i>[Signature]</i>

1.090.1-1/88. 2-6-К111

СЕТКА
С-61

СТАДИЯ	ЛИСТ	ЛИСТОВ
Р		1
ЦНИИЭП		
ТОРГОВО-БЫТОВЫХ ЗДАНИЙ И ТУРИСТСКИХ КОМПЛЕКСОВ		

СХЕМА ВЫРЕЗОВ

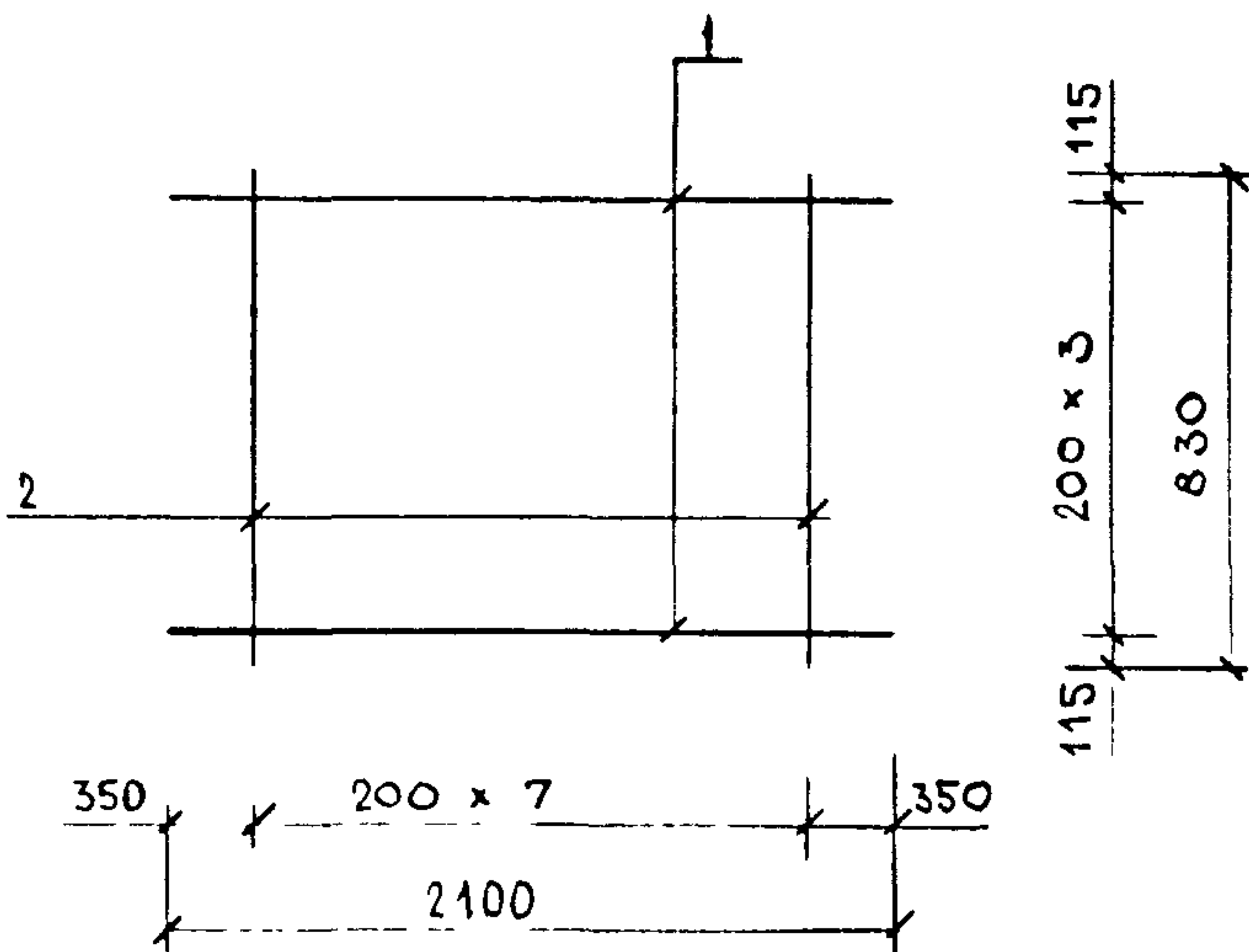


МАРКА ИЗДЕЛИЯ	ПОЗ.	СЕЧЕНИЕ ММ	ДЛИНА ММ	КОЛ.	МАССА, КГ		
					ПОЗ.	ВСЕХ	ИЗДЕЛ.
С-62Т С-62Н	1	∅4ВРІ	3000	3	0.27	0.81	1.59
	2	∅4ВРІ	580	15	0.05	0.78	

АРМАТУРА КЛАССА ВРІ ПО ГОСТ 8727-80

НАЧ.ОТД.	ВОЛЫНСКИЙ	<i>В.И.</i>	1.090.1-1/88. 2-6-K112	СТАДИЯ	ЛИСТ	ЛИСТОВ
Н.КОНТР.	ВАСИЛЬЕВА	<i>Васильева</i>				
ГЛ.КОНСТ.	ШАЦ	<i>Шацик</i>	СЕТКИ С-62Т, С-62Н	Р		1
Г И П	ОСТРОВА	<i>Острова</i>		ЦНИИЭП	ТОРГОВО- БЫТОВЫХ ЗДАНИЙ И ТУРИСТСКИХ КОМПЛЕКСОВ	
Г И П	ОСИНА	<i>Осина</i>				
ПРОВЕР.	ПТИЦЫНА	<i>Птицына</i>				
РАЗРАБ.	НОСОВА	<i>Носова</i>				

САПР	ТИП	РУК.ГР	ВИНОКУР
Т63ТК	СП	СТ.ИИХ	БУРЛАКОВА



МАРКА ИЗДЕЛИЯ	ПОЗ.	СЕЧЕНИЕ ММ	ДЛИНА ММ	КОЛ.	МАССА, КГ		
					ПОЗ.	ВСЕХ	ИЗДЕЛ.
С-63	1	Φ4ВРІ	2100	4	0.19	0.76	1.35
	2	Φ4ВРІ	830	8	0.07	0.60	

АРМАТУРА КЛАССА ВРІ ПО ГОСТ 8727-80

ИИВ	ПОДПИСЬ И ДАТА	ПОДЛ	НАЧ.ОТД.	ВОЛЫНСКИЙ	1.090.1-1/88. 2-6-K113	СТАДИЯ	ЛИСТ	ЛИСТОВ
			Н.КОНТР.	ВАСИЛЬЕВА		Р		1
ИИВ	ПОДПИСЬ И ДАТА	ПОДЛ	ГЛ.КОНСТ	ШАЦ	СЕТКА С-63	ЦНИИЭП ТОРГОВО-БЫТОВЫХ ЗДАНИЯ И ТУРИСТСКИХ КОМПЛЕКСОВ		
			Г И П	ОСТРОВА				
			Г И П	ОСИНА				
			ПРОВЕР.	ПТИЦЫНА				
			РАЗРАБ.	НОСОВА				

САПР	ТАП	РУК.ГР.	ВИНОКУР
ТБЭТК	СП	СТ.ИИЖ	БУРЛАКОВА

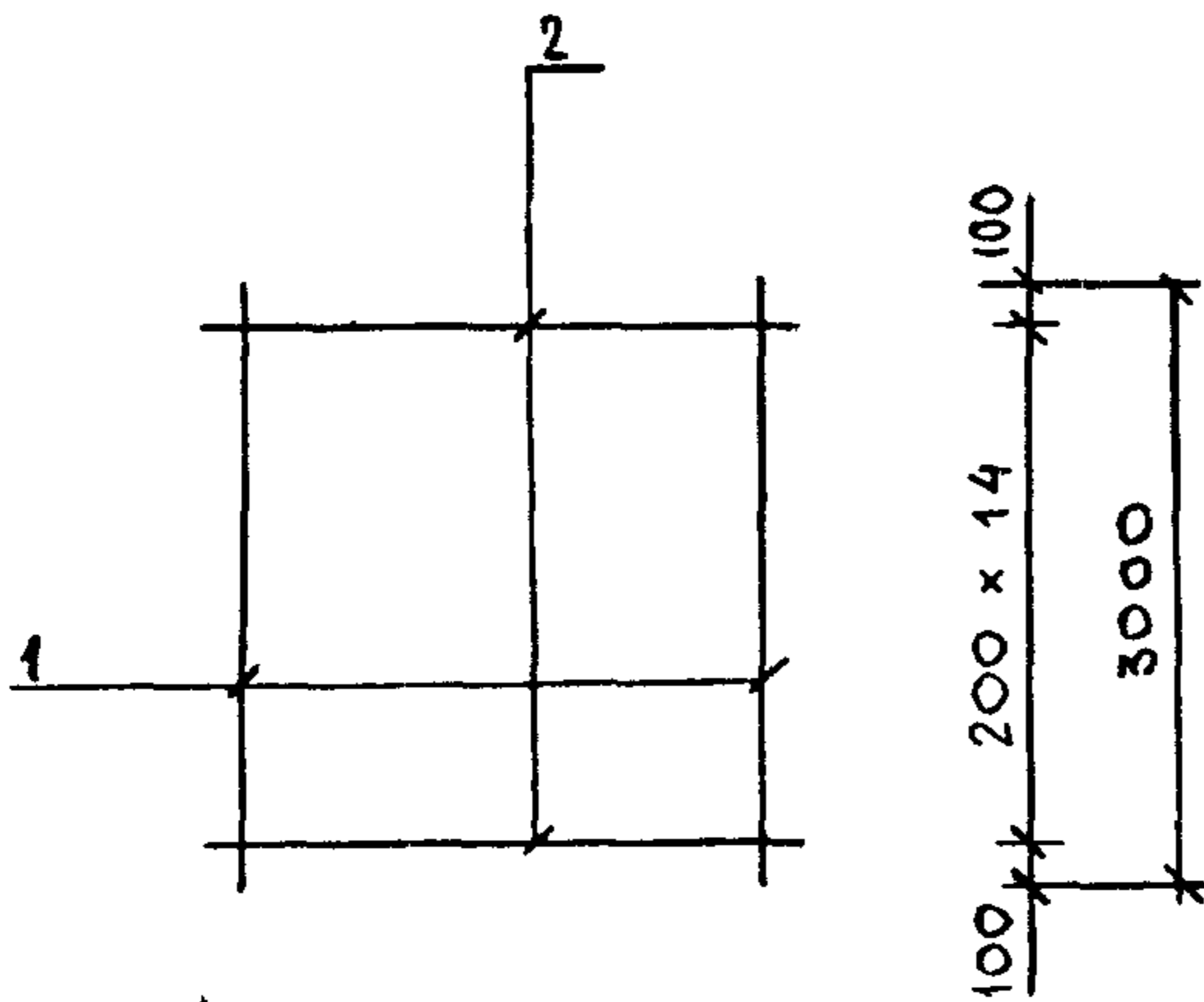
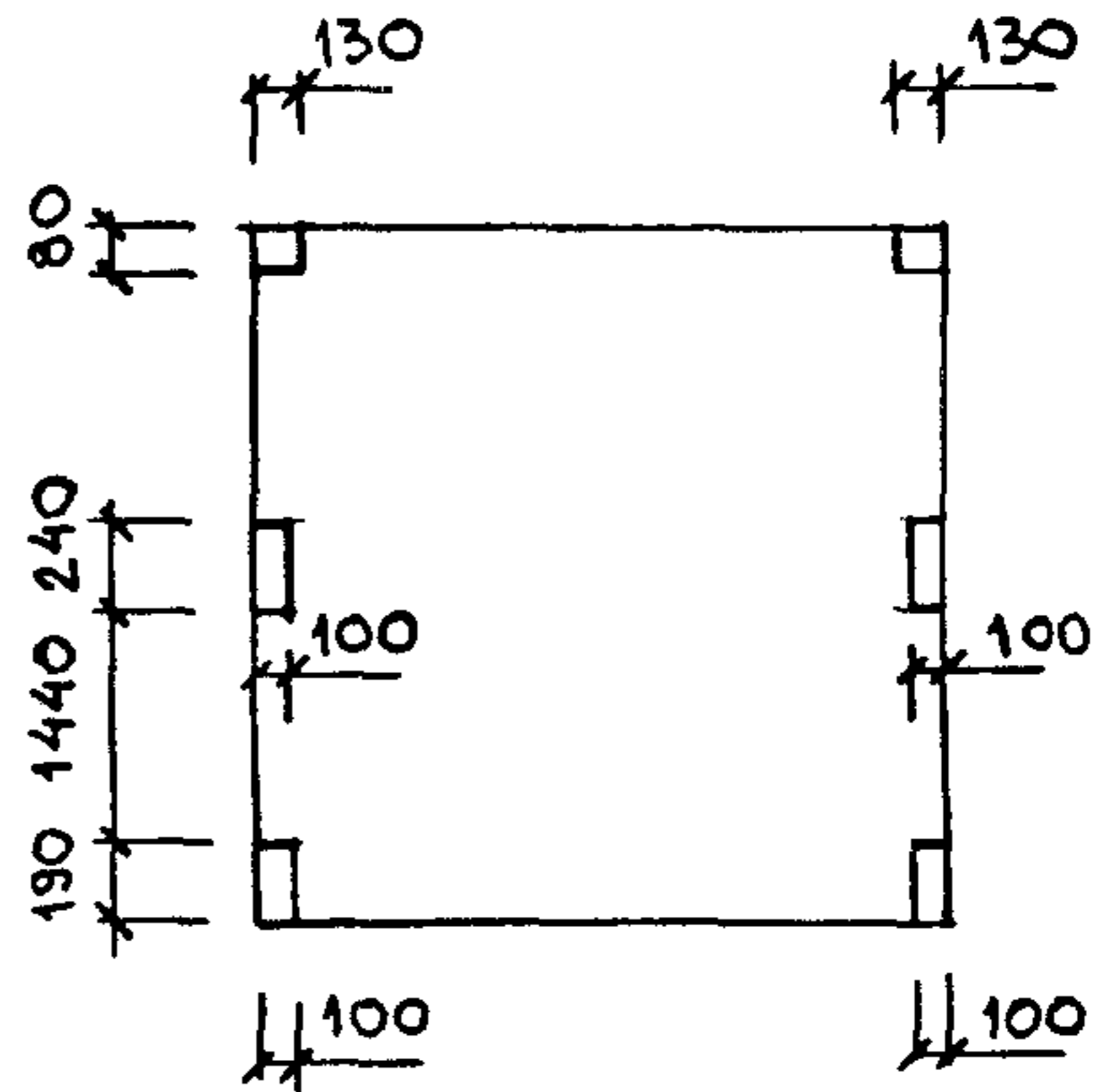


СХЕМА ВЫРЕЗОВ



90	200 x 13	90	
	2780		ДЛЯ С-64
90	200 x 7	90	
	1580		ДЛЯ С-65
90	200 x 4	90	
	980		ДЛЯ С-66

МАРКА ИЗДЕЛИЯ	ПОЗ.	СЕЧЕНИЕ ММ	ДЛИНА ММ	КОЛ.	МАССА, КГ		
					ПОЗ.	ВСЕХ	ИЗДЕЛ.
С-64	1	Φ4ВРІ	3000	14	0.27	3.78	7.53
	2	Φ4ВРІ	2780	15	0.25	3.75	
С-65	1	Φ4ВРІ	3000	8	0.27	2.16	4.29
	2	Φ4ВРІ	1580	15	0.14	2.13	
С-66	1	Φ4ВРІ	3000	5	0.27	1.35	2.67
	2	Φ4ВРІ	980	15	0.09	1.32	

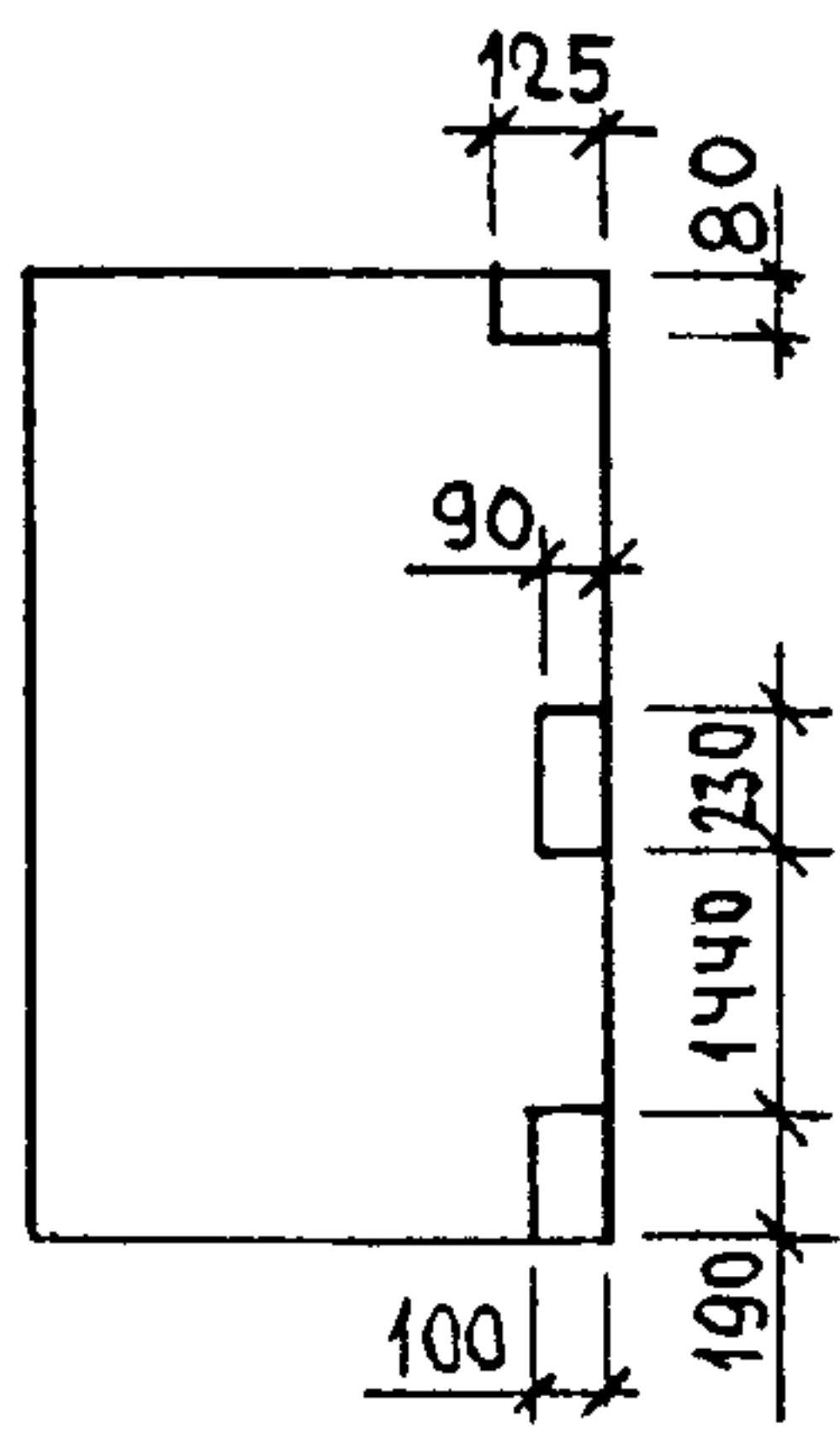
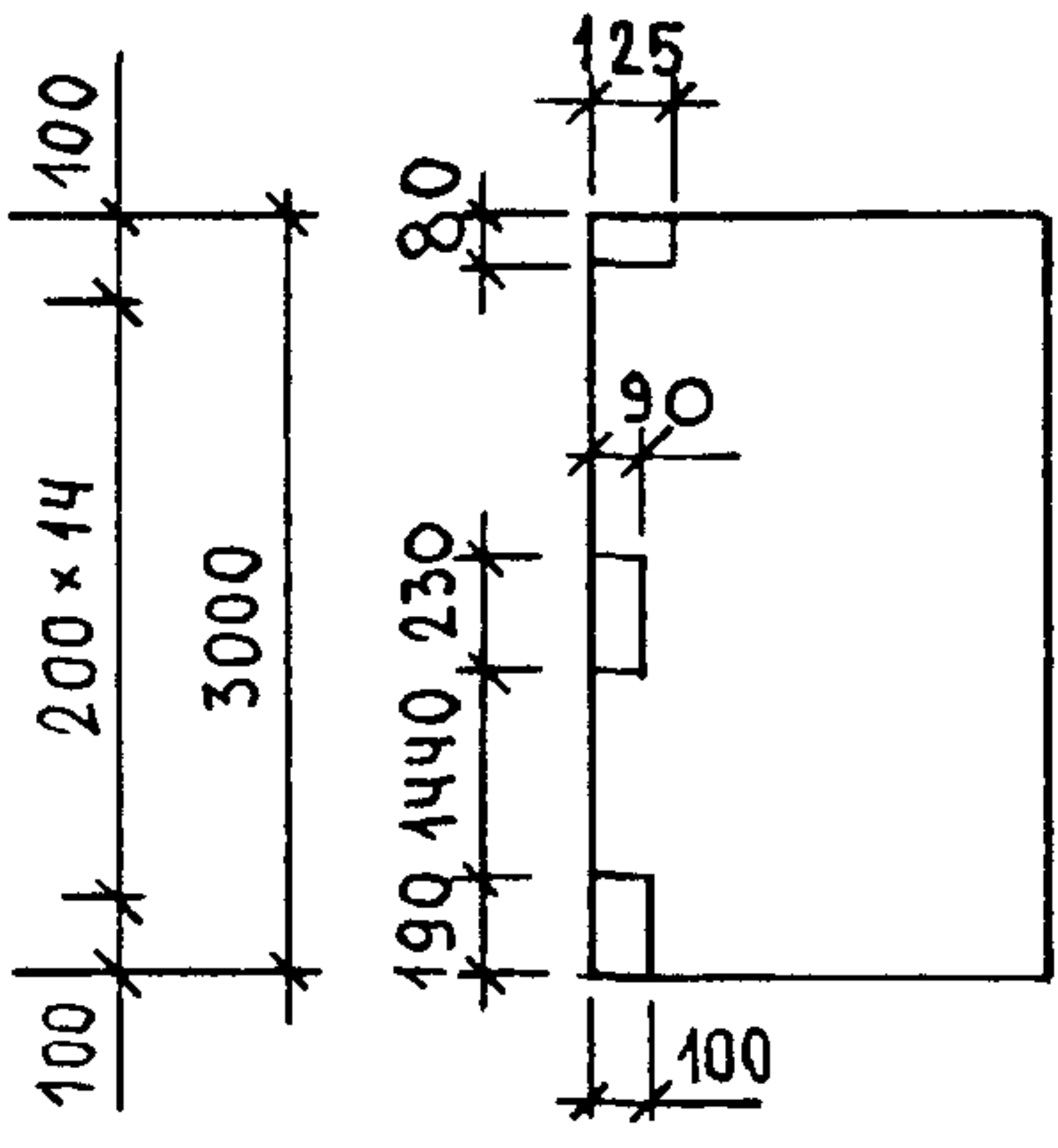
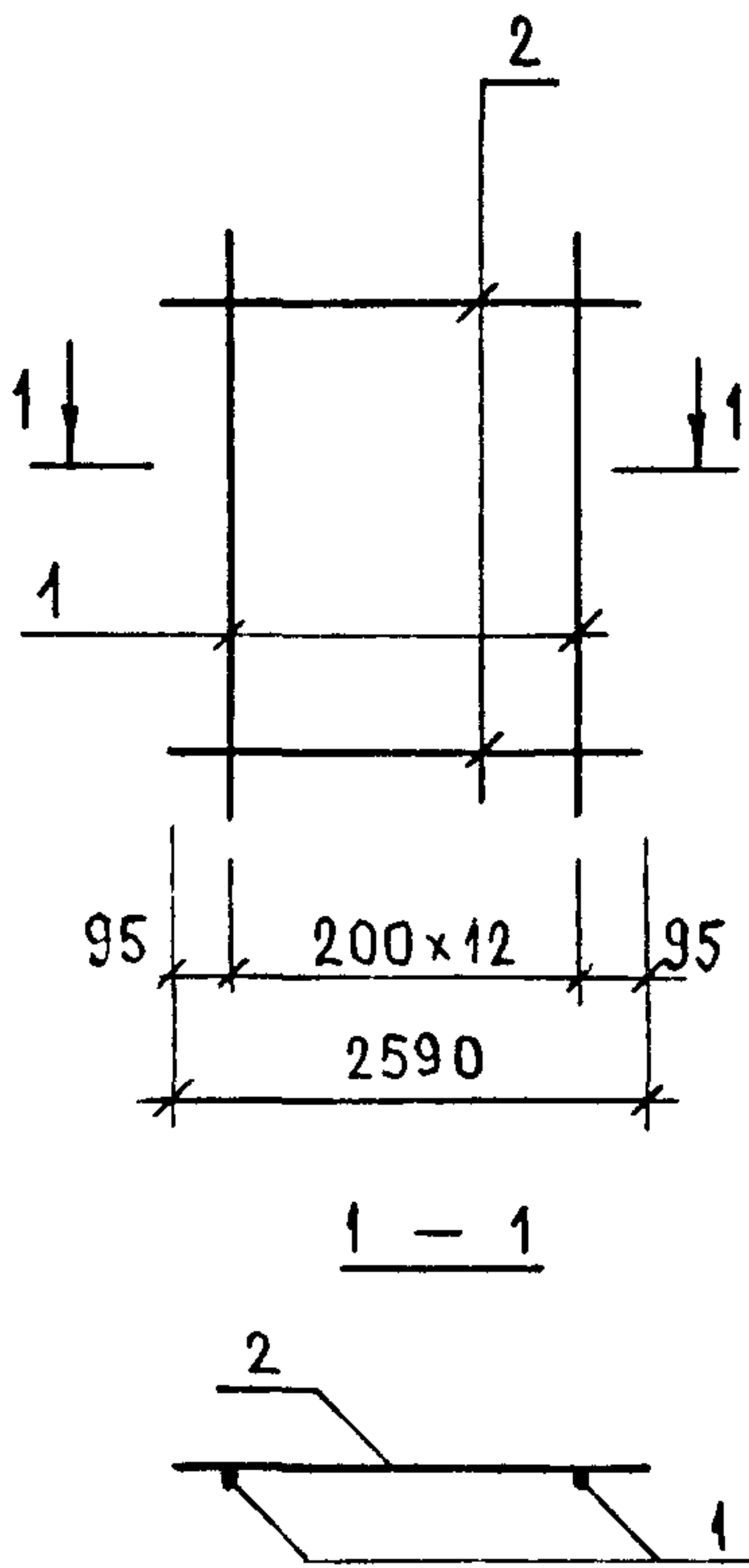
АРМАТУРА КЛАССА ВРІ ПО ГОСТ 8727-80

НАЧ.ОТД.	ВОЛЫНСКИЙ	<i>[Signature]</i>	1.090.1-1/88. 2-6-К114	СТАДИЯ	ЛИСТ	ЛИСТОВ
Н.КОНТР.	ВАСИЛЬЕВА	<i>[Signature]</i>		Р		1
ГЛ.КОНСТ	ШАЦ	<i>[Signature]</i>	СЕТКИ С-64, С-65, С-66	ЦНИИЭП ТОРГОВО-БЫТОВЫХ ЗДАНИЯ И ТУРИСТСКИХ КОМПЛЕКСОВ		
Г И П	ОСТРОВА	<i>[Signature]</i>				
Г И П	ОСИНА	<i>[Signature]</i>				
ПРОВЕР.	ПТИЦЫНА	<i>[Signature]</i>				
РАЗРАБ.	НОСОВА	<i>[Signature]</i>				

СХЕМЫ ВЫРЕЗОВ

ДЛЯ С-67Т

ДЛЯ С-67Н



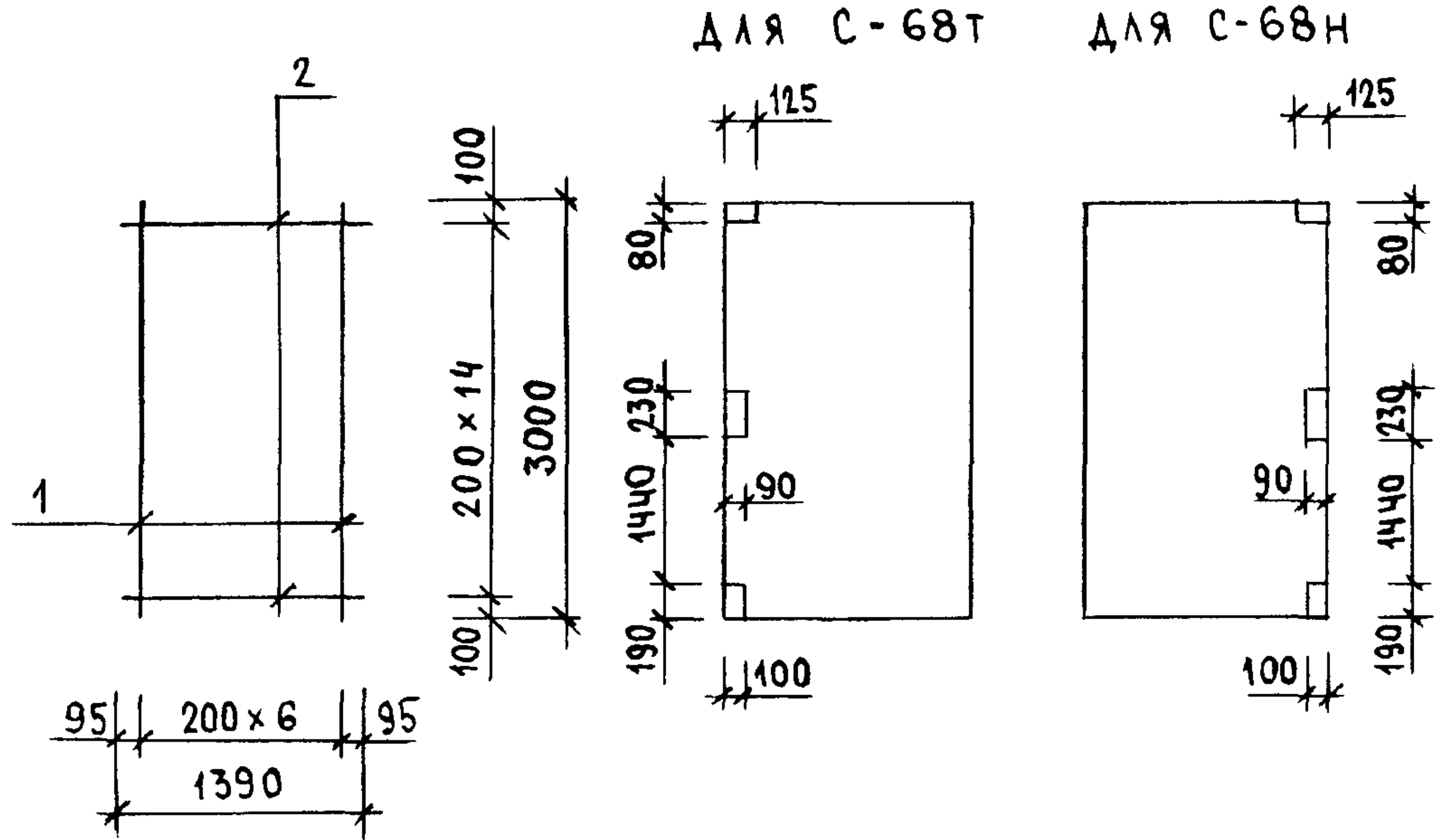
МАРКА ИЗДЕЛИЯ	ПОЗ.	СЕЧЕНИЕ ММ	ДЛИНА ММ	КОЛ.	МАССА, КГ		
					ПОЗ.	ВСЕХ	ИЗДЕЛ.
С-67Т С-67Н	1	φ48ВРІ	3000	13	0.27	3.51	7.01
	2	φ48ВРІ	2590	15	0.23	3.50	

АРМАТУРА КЛАССА ВРІ ПО ГОСТ 6727-80

НАЧ.ОТД.	ВОЛЬНСКИЙ		1.090.1-1/88. 2-6-К115	СТАДИЯ	ЛИСТ	ЛИСТОВ
Н.КОНТР.	ВАСИЛЬЕВА	<i>Васильева</i>		Р		1
ГЛ.КОНСТ.	ШАЦ	<i>Шац</i>	СЕТКИ С-67Т, С-67Н	ЦНИИЭП ТОРГОВО-ВЫТОВЫХ ЗДАНИЯ И ТУРИСТСКИХ КОМПЛЕКСОВ		
Г И П	ОСТРОВА	<i>Острова</i>				
Г И П	ОСИНА	<i>Осина</i>				
ПРОВЕР.	ПТИЦЫНА	<i>Птицына</i>				
РАЗРАБ.	НОСОВА	<i>Носова</i>				

САПР ТБЗТК	ТЛП СП	РУЖ.ГР СТ.ИИЖ	ВИНОКУР БУРЛАКОВА
---------------	-----------	------------------	----------------------

СХЕМА ВЫРЕЗОВ



МАРКА ИЗДЕЛИЯ	ПОЗ.	СЕЧЕНИЕ ММ	ДЛИНА ММ	КОЛ.	МАССА, КГ		
					ПОЗ.	ВСЕХ	ИЗДЕЛ.
С-68Т С-68Н	1	Φ4ВРІ	3000	7	0.27	1.89	3.77
	2	Φ4ВРІ	1390	15	0.13	1.88	

АРМАТУРА КЛАССА ВРІ ПО ГОСТ 6727-80

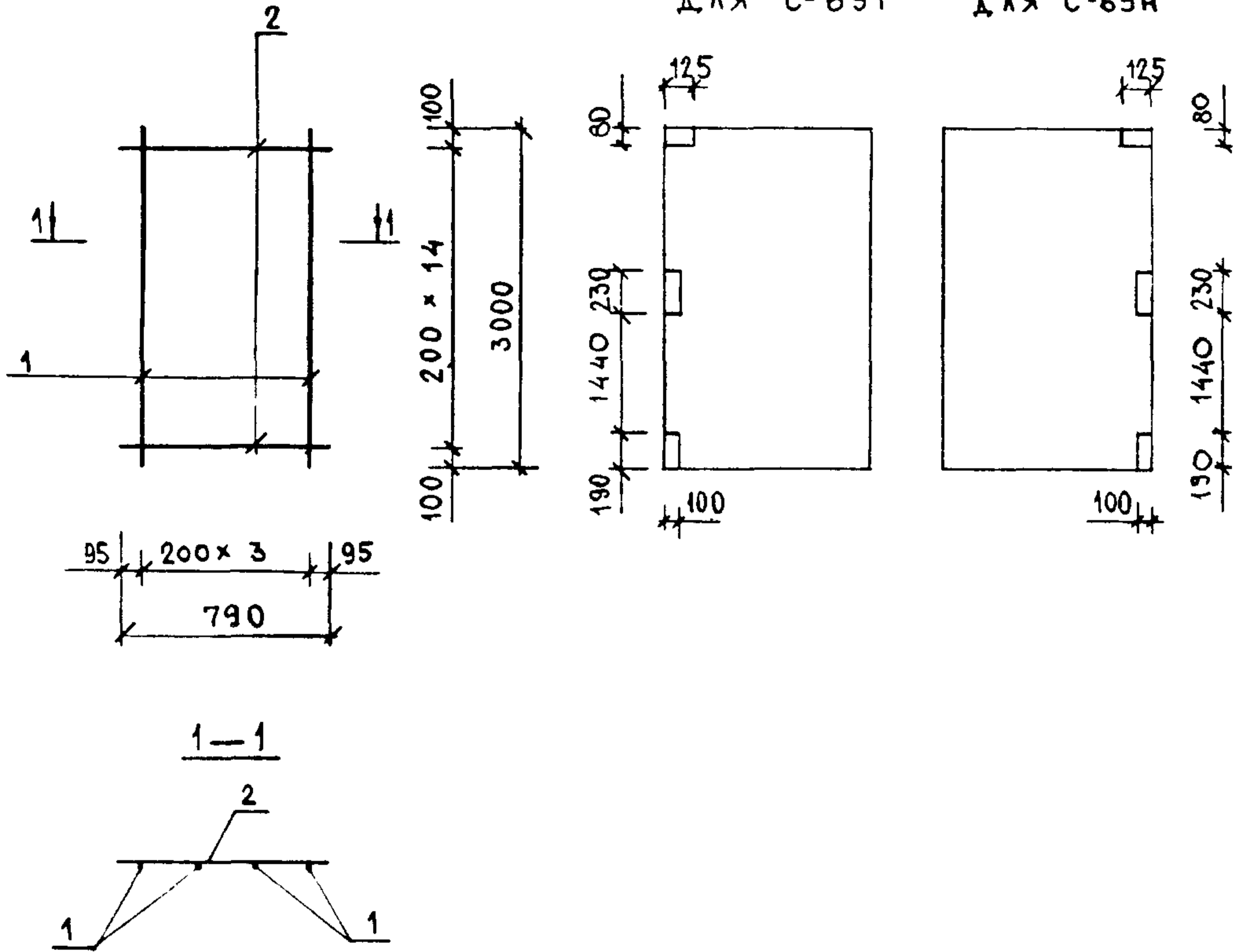
ИИВ. ПОДЛ.	ПОДПИСЬ И ДАТА	ВЗАМ.ИИВ.
------------	----------------	-----------

НАЧ.ОТД.	ВОЛЬНСКИЙ	1.090.1-1/88. 2-6-К116
И.КОНТР.	ВАСИЛЬЕВА	
ГЛ.КОНСТ.	ШАЦ	СЕТКИ С-68Т, С-68Н
Г И П	ОСТРОВА	
Г И П	ОСИНА	
ПРОВЕР.	ПТИЦЫНА	
РАЗРАБ.	НОСОВА	
СТАДИЯ	ЛИСТ	ЛИСТОВ
Р		1
ЦНИИЭП		
ТОРГОВО-БЫТОВЫХ ЗДАНИЙ И ТУРИСТСКИХ КОМПЛЕКСОВ		

ВИМОКУР
СТ.ИИХ
БУРЛАКОВА
СП
ТБЭТК

СХЕМА ВЫРЕЗОВ

ДЛЯ С-69Т ДЛЯ С-69Н



МАРКА ИЗДЕЛИЯ	ПОЗ.	СЕЧЕНИЕ ММ	ДЛИНА ММ	КОЛ.	МАССА, КГ		
					ПОЗ.	ВСЕХ	ИЗДЕЛ.
С-69Т С-69Н	1	∅48P1	3000	4	0.27	1.08	2.15
	2	∅48P1	790	15	0.07	1.07	

АРМАТУРА КЛАССА ВР-1 ПО ГОСТ 8727-80

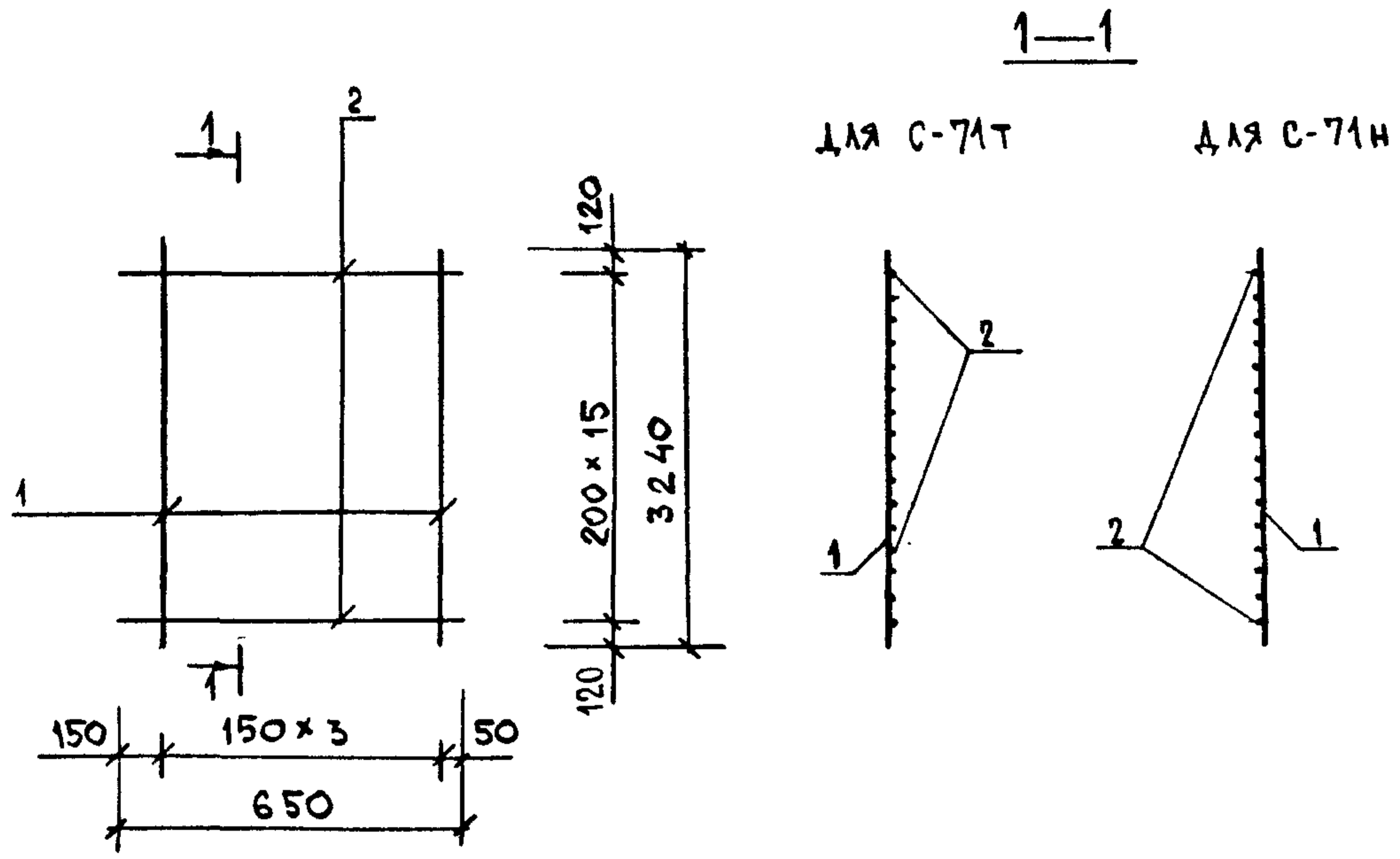
НАЧ.ОТД.	ВОЛЫНСКИЙ	<i>[Signature]</i>
И.КОНТР.	ВАСИЛЬЕВА	<i>[Signature]</i>
ГЛ.КОНСТ.	ШАЦ	<i>[Signature]</i>
Г И П	ОСТРОВА	<i>[Signature]</i>
Г И П	ОСИНА	<i>[Signature]</i>
ПРОВЕР.	ПТИЦЫНА	<i>[Signature]</i>
РАЗРАБ.	НОСОВА	<i>[Signature]</i>

1.090.1-1/88. 2-6-K117

СЕТКИ
С-69Т, С-69Н

СТАДИЯ	ЛИСТ	ЛИСТОВ
Р		1
ЦНИИЭП		
ТОРГОВО-ВЫТОРНЫХ ЗДАНИЙ И ТУРИСТСКИХ КОМПЛЕКСОВ		

САПР	САПР	САПР	САПР
Т 63ТК	СП	СТ 141Х	ВНЮКУР
			ВНЮКУР
			ВНЮКУР



МАРКА ИЗДЕЛИЯ	ПОЗ.	СЕЧЕНИЕ ММ	ДЛИНА ММ	КОЛ.	МАССА, КГ		
					ПОЗ.	ВСЕХ	ИЗДЕЛ.
С-70Т С-70Н	1	∅4ВРІ	3240	4	0.29	1.17	2.10
	2	∅4ВРІ	650	16	0.06	0.94	

АРМАТУРА КЛАССА ВР-І ПО ГОСТ 8727-80

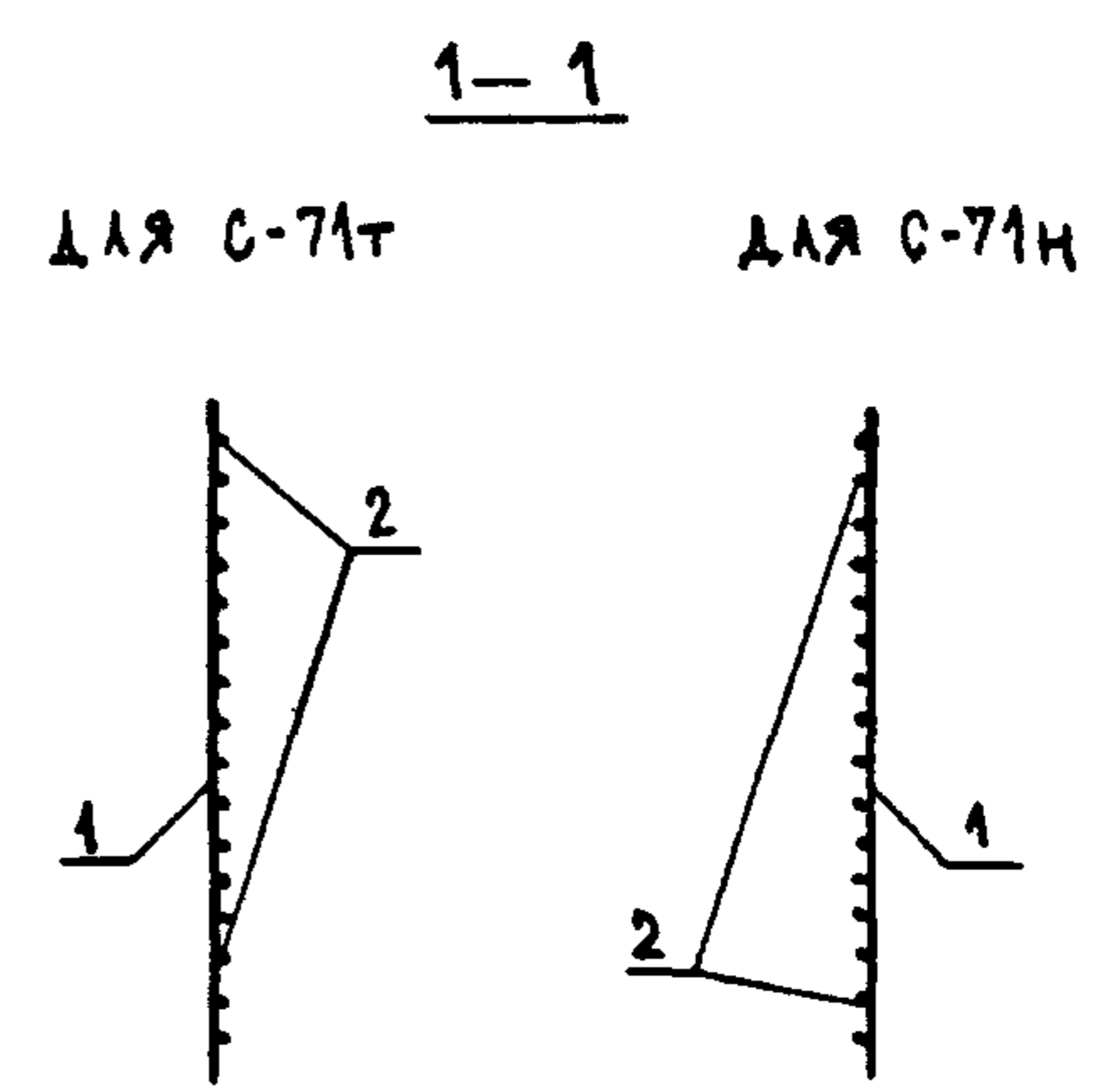
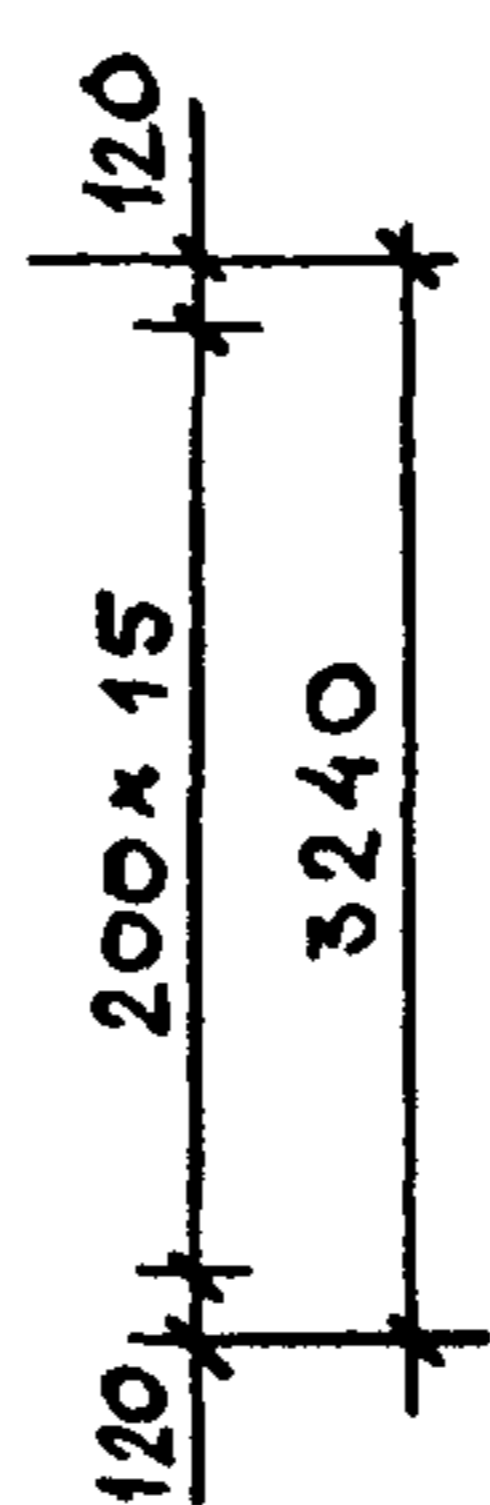
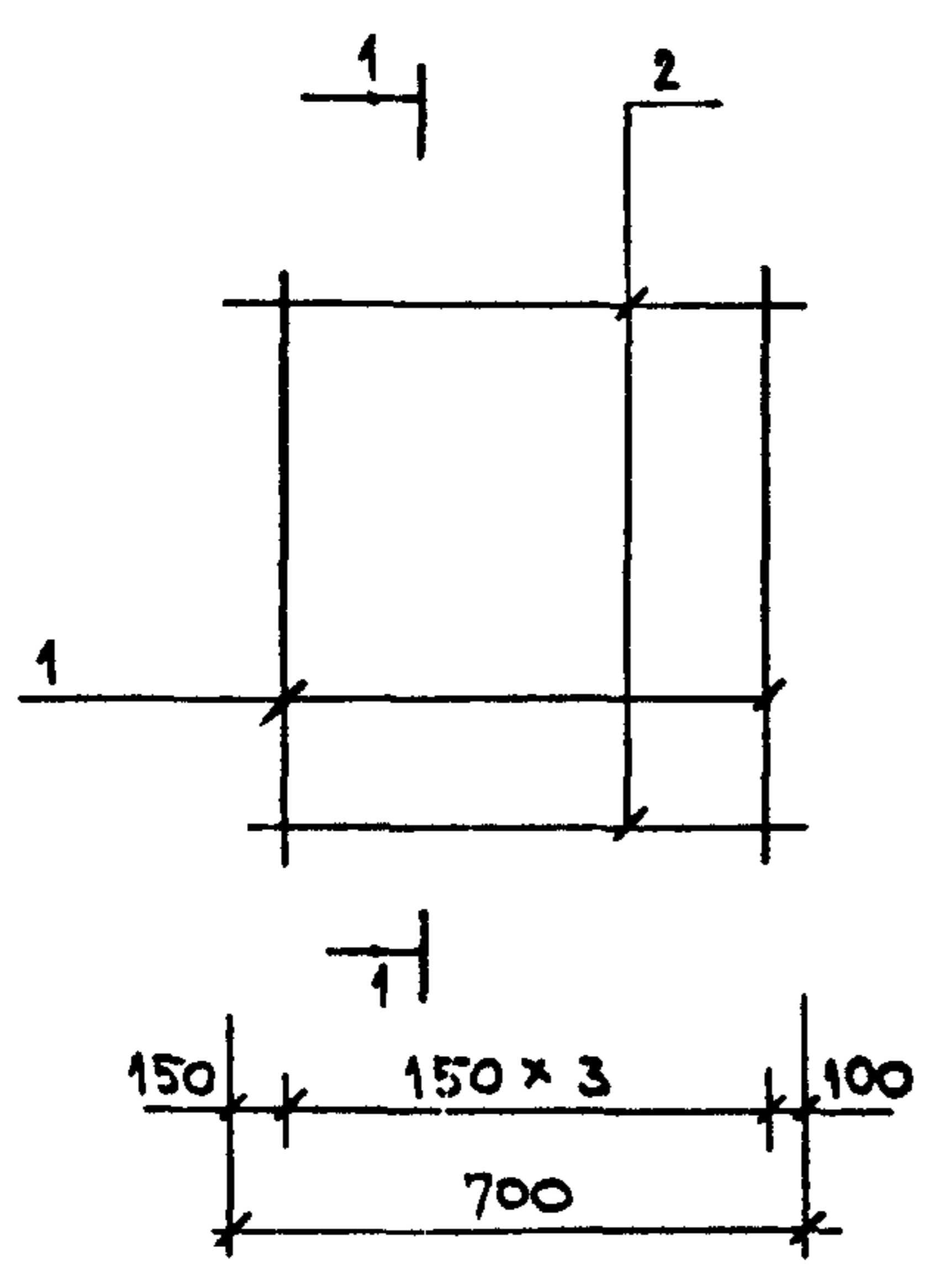
ИНВ.	ПОДП.	ПОДПИСЬ И ДАТА	ВЗАИМ.ИВ.
------	-------	----------------	-----------

НАЧ.ОТД.	ВОЛЫНСКИЙ	<i>[Signature]</i>
Н.КОНТР.	ВАСИЛЬЕВА	<i>[Signature]</i>
ГЛ.КОНСТ.	ШАЦ	<i>[Signature]</i>
Г И П	ОСТРОВА	<i>[Signature]</i>
Г И П	ОСИНА	<i>[Signature]</i>
ПРОВЕР.	ПТИЦЫНА	<i>[Signature]</i>
РАЗРАБ.	НОСОВА	<i>[Signature]</i>

1.090.1-1/88. 2-6-K118		
СЕТКИ		СТАДИЯ
С-70Т, С-70Н		Р
		ЛИСТ
		ЛИСТОВ
		1
ТОРГОВО-БЫТОВЫХ ЗДАНИЯ И ТУРИСТСКИХ КОМПЛЕКСОВ		

ЦНИИЭП

САПР	Т/ЛП	РУК.ГР.	ВИНОКУР
Т/БЗТК	СП	СТ.ИИХ	БУРАЛКОВА



МАРКА ИЗДЕЛИЯ	ПОЗ.	СЕЧЕНИЕ ММ	ДЛИНА ММ	КОЛ.	МАССА, КГ		
					ПОЗ.	ВСЕХ	ИЗДЕЛ.
С-71Т С-71Н	1	∅4ВРІ	3240	4	0.29	1.17	2.17
	2	∅4ВРІ	700	16	0.06	1.01	

АРМАТУРА КЛАССА ВРІ ПО ГОСТ 6727-80

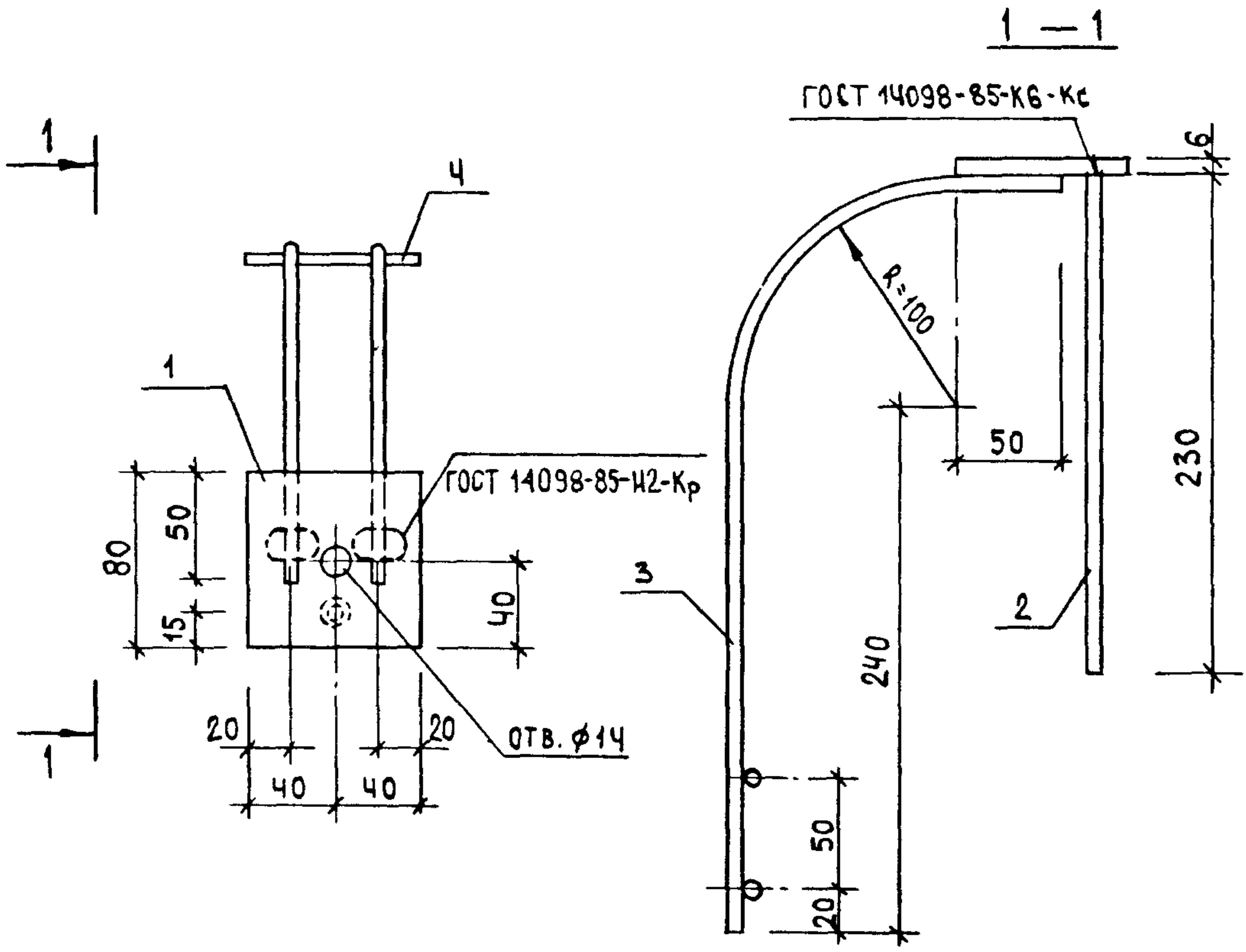
ИМВ. ПОДЛ. ПОДПИСЬ И ДАТА ВЗАИМН.

НАЧ.ОТД.	ВОЛЫНСКИЙ	<i>Волынский</i>
И.КОНТР.	ВАСИЛЬЕВА	<i>Васильева</i>
ГЛАВ.КОНСТ.	ШАЦ	<i>Шац</i>
Г И П	ОСТРОВА	<i>Острова</i>
Г И П	ОСИНА	<i>Осина</i>
ПРОВЕР.	ПТИЦЫНА	<i>Птицына</i>
РАЗРАБ.	НОСОВА	<i>Носова</i>

1.090.1-1/88. 2-6-К118

СЕТКИ
С-71Т, С-71Н

СТАДИЯ	ЛСТ	ЛИСТОВ
Р		1
ЦНИИЭП ТОРГОВО- БЫТОВЫХ ЗДАНИЙ И ТУРИСТИЧЕСКИХ КОМПЛЕКСОВ		



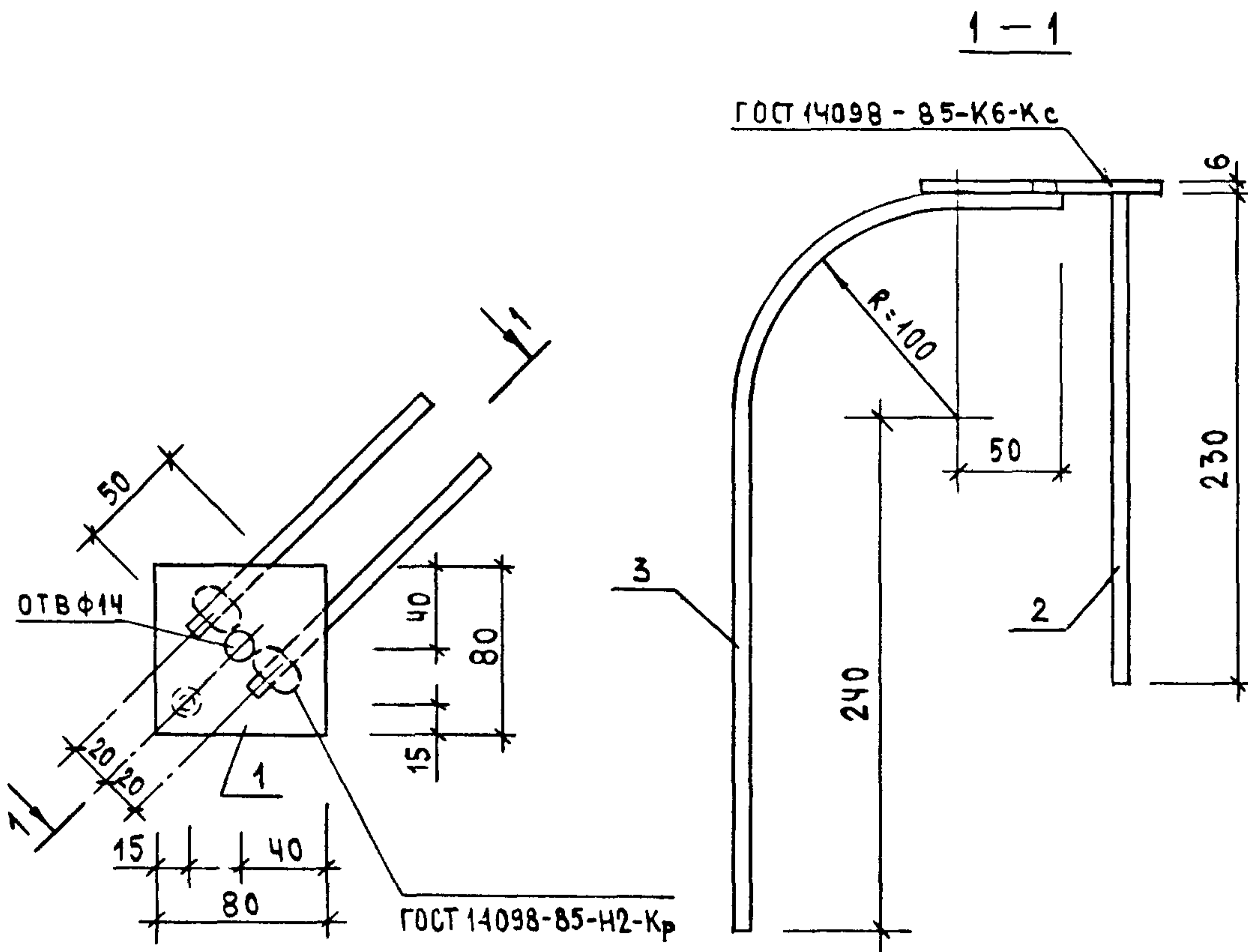
МАРКА ИЗДЕЛИЯ	ПОЗ.	СЕЧЕНИЕ ММ	ДЛИНА ММ	КОЛ.	МАССА, КГ		
					ПОЗ.	ВСЕХ	ИЗДЕЛ.
МН-1	1	-6 X 80	80	1	0.30	0.30	0.81
	2	Ø8AIII	230	1	0.09	0.09	
	3	Ø8AIII	450	2	0.18	0.36	
	4	Ø8AIII	80	2	0.03	0.06	

1. АРМАТУРА КЛАССА А-III ПО ГОСТ 5781-82

2. ПРОКАТ ПО ГОСТ 103-76

НАЧ.ОТД.	ВОЛЫНСКИЙ	<i>[Signature]</i>	1.090,1-1/88. 2-6-К120 ЗАКЛАДНАЯ ДЕТАЛЬ МН-1	СТАДИЯ	ЛИСТ	ЛИСТОВ
Н.КОНТР.	ЛУКИНА	<i>[Signature]</i>		Р		1
ГЛ.КОНСТ.	ШАЦ	<i>[Signature]</i>		ЦНИИЭП ТОРГОВО-ВЫТОВЫХ ЗДАНИЙ И ТИРИСТСКИХ КОМПЛЕКСОВ		
Г И П	ОСТРОВА	<i>[Signature]</i>				
Г И П	ОСИНА	<i>[Signature]</i>				
ПРОВЕР.	ПТИЦЫНА	<i>[Signature]</i>				
РАЗРАБ.	НОСОВА	<i>[Signature]</i>				

САПР ТБЗТК	Т/П СП	Р/Ж.ГР. СТ.ИЖ.	ВИНОКУР БЫРЛАКОВА
---------------	-----------	-------------------	----------------------



МАРКА ИЗДЕЛИЯ	ПОЗ.	СЕЧЕНИЕ ММ	ДЛИНА ММ	КОЛ.	МАССА, КГ		
					ПОЗ.	ВСЕХ	ИЗДЕЛ.
МН-2	1	-6 X 80	80	1	0.30	0.30	0.75
	2	Ф8 АIII	230	1	0.09	0.09	
	3	Ф8 АIII	450	2	0.18	0.36	

1. АРМАТУРА КЛАССА А-III ПО ГОСТ 5781-82
2. ПРОКАТ ПО ГОСТ 103-76

И.В. ПОДЛ.	ПОДПИСЬ И ДАТА	ВЗАИМ.В.
------------	----------------	----------

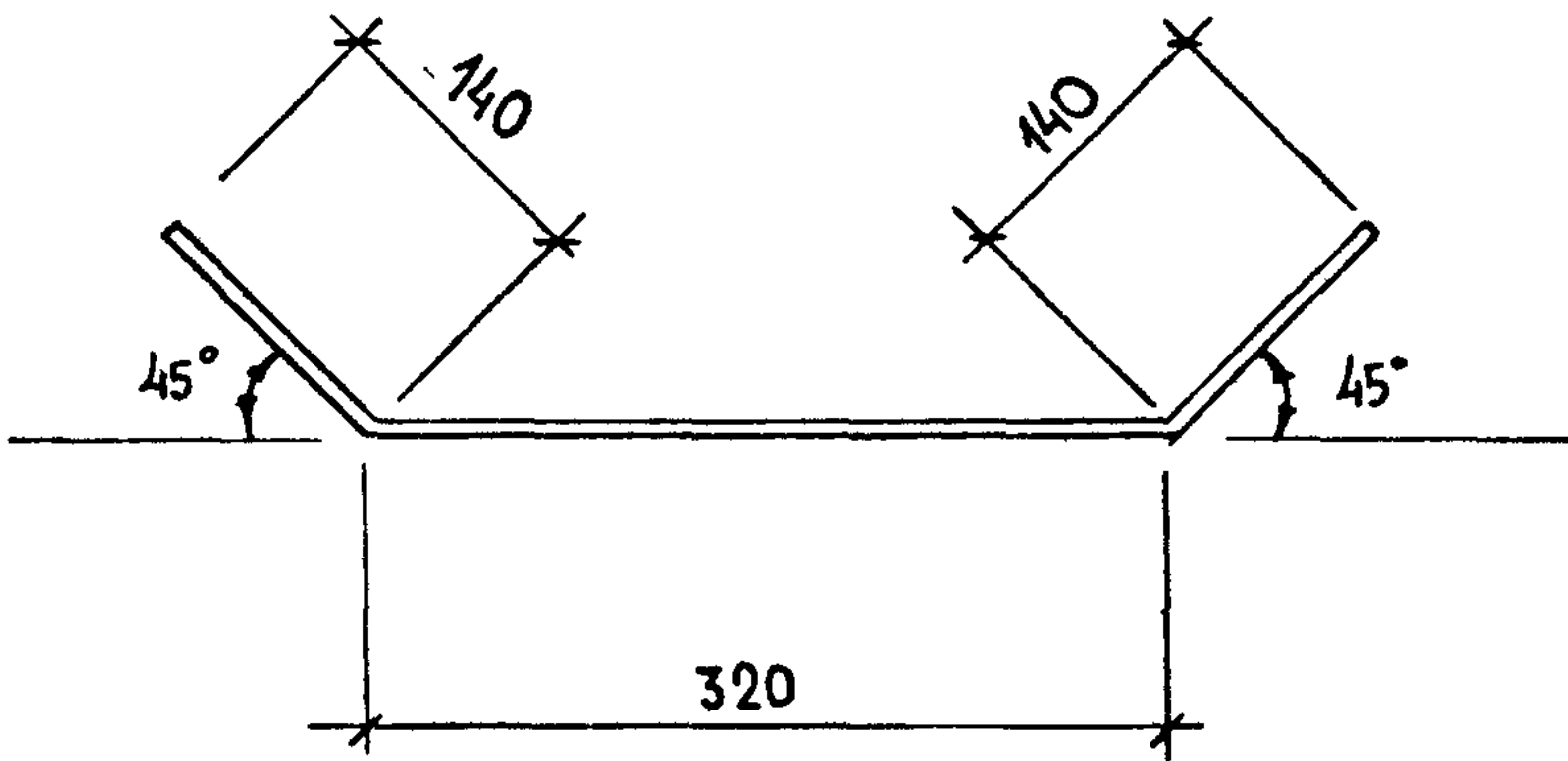
НАЧ.ОТД.	ВОЛЫНСКИЙ	<i>[Signature]</i>
Н.КОНТР.	ЛУКИНА	<i>[Signature]</i>
ГЛ.КОНСТ.	ШАЦ	<i>[Signature]</i>
Г И П	ОСТРОВА	<i>[Signature]</i>
Г И П	ОСИНА	<i>[Signature]</i>
ПРОВЕР.	НОСОВА	<i>[Signature]</i>
РАЗРАБ.	ПТИЦЫНА	<i>[Signature]</i>

1.090.1-1/88. 2-6-К121

ЗАКЛАДНАЯ ДЕТАЛЬ
МН-2

СТАДИЯ	ЛИСТ	ЛИСТОВ
Р		1

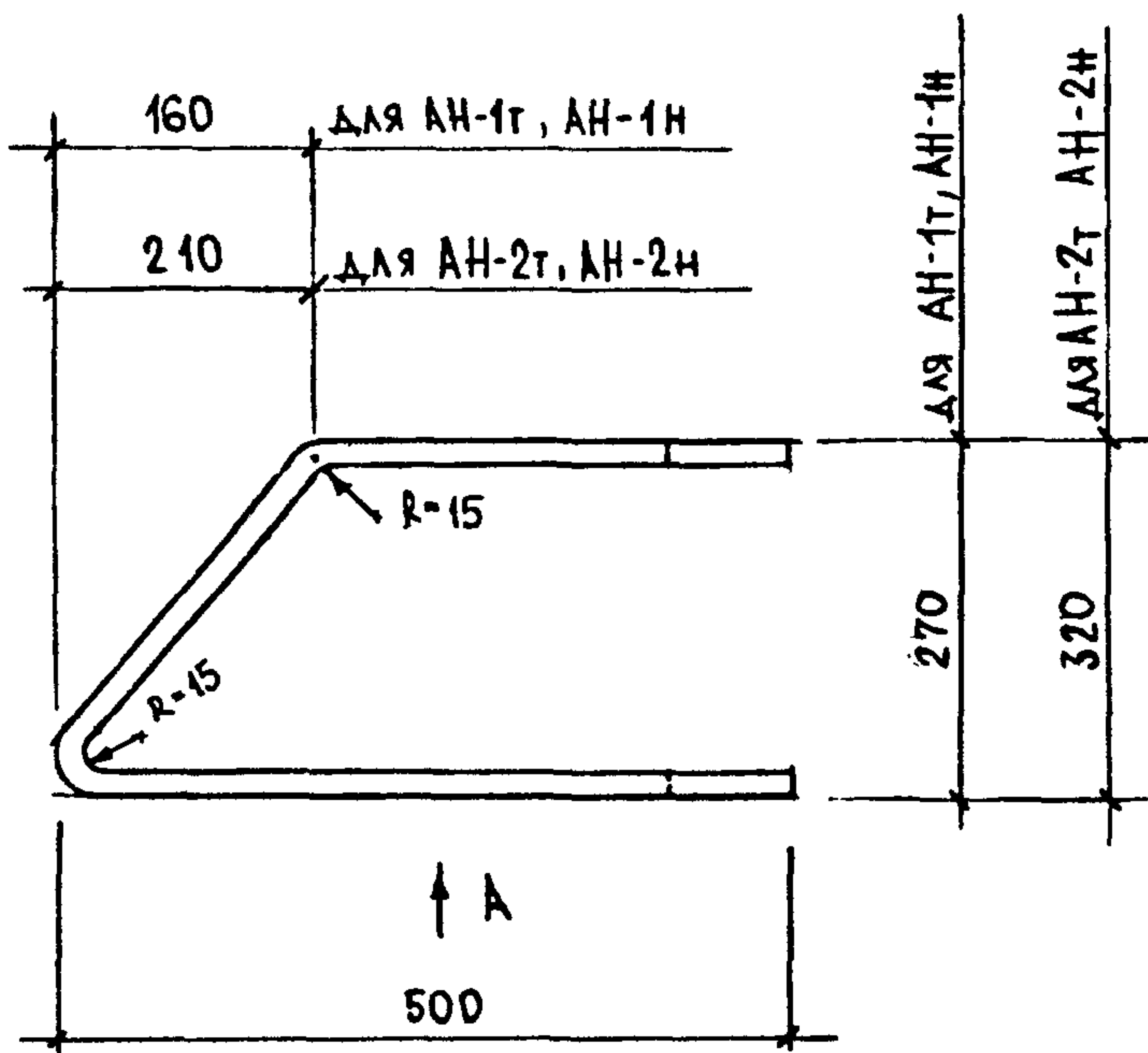
ЦНИИЭП
ТОРГОВО-БЫТОВЫХ ЗДАНИЙ И ТУРИСТСКИХ КОМПЛЕКСОВ



МАРКА ИЗДЕЛИЯ	СЕЧЕНИЕ, ММ	ДЛИНА, ММ	МАССА, КГ
СГ-1	Ø 8 А III	600	0.24

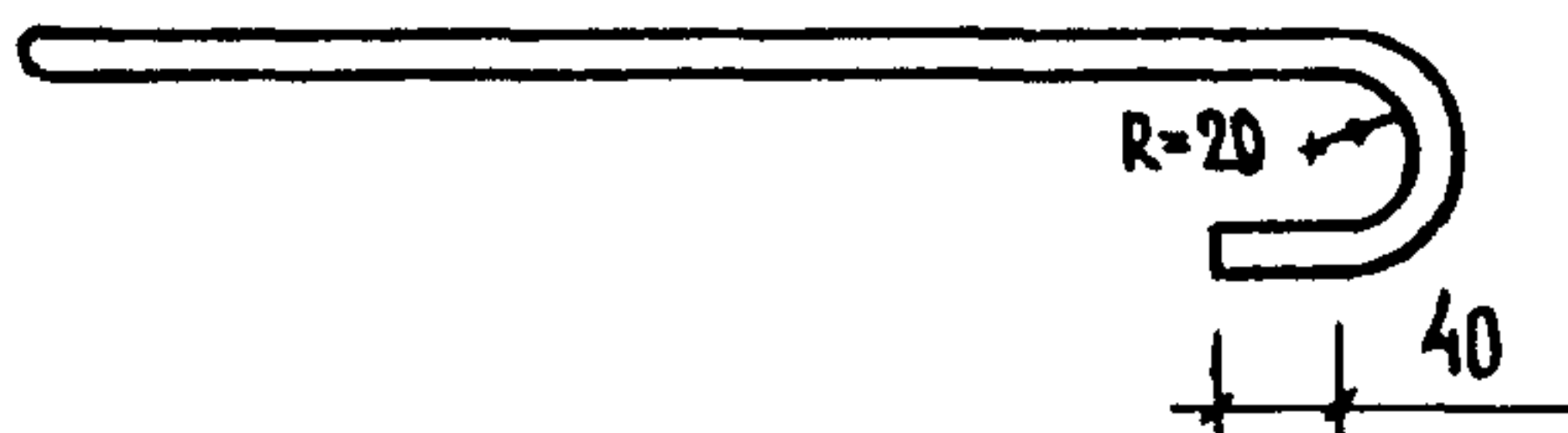
АРМАТУРА КЛАССА А-III ПО ГОСТ 5781-82

НАЧ.ОТД.	ВОЛЫНСКИЙ	<i>[Signature]</i>	1.090.1-1/88. 2-6-К122			
Н.КОНТР.	ВАСИЛЬЕВА	<i>[Signature]</i>				
ГЛ.КОНСТ.	ЩАЦ	<i>[Signature]</i>	СТЕРЖЕНЬ ГНУТЫЙ СГ-1	СТАДИЯ	ЛИСТ	ЛИСТОВ
ГИП	ОСТРОВА	<i>[Signature]</i>		Р		1
ГИП	ОСИНА	<i>[Signature]</i>		ЦНИИЭП		
ПРОВЕР	НОСОВА	<i>[Signature]</i>		ТОРГОВО- ВЫТОВОК ЗДАНИЯ И ТУРИСТСКОК		
РАЗРАБ	ПТИЦИНА	<i>[Signature]</i>				



ВИД А

для АН-1Т; АН-2Т



для АН-1Н, АН-2Н



АРМАТУРА КЛАССА А-І
ПО ГОСТ 5781-82

МАРКА ИЗДЕЛИЯ	СЕЧЕНИЕ, ММ	ДЛИНА, ММ	МАССА, КГ
АН-1Т; АН-1Н	Ø 12 АІ	1310	1,16
АН-2Т; АН-2Н	Ø 12 АІ	1330	1,18

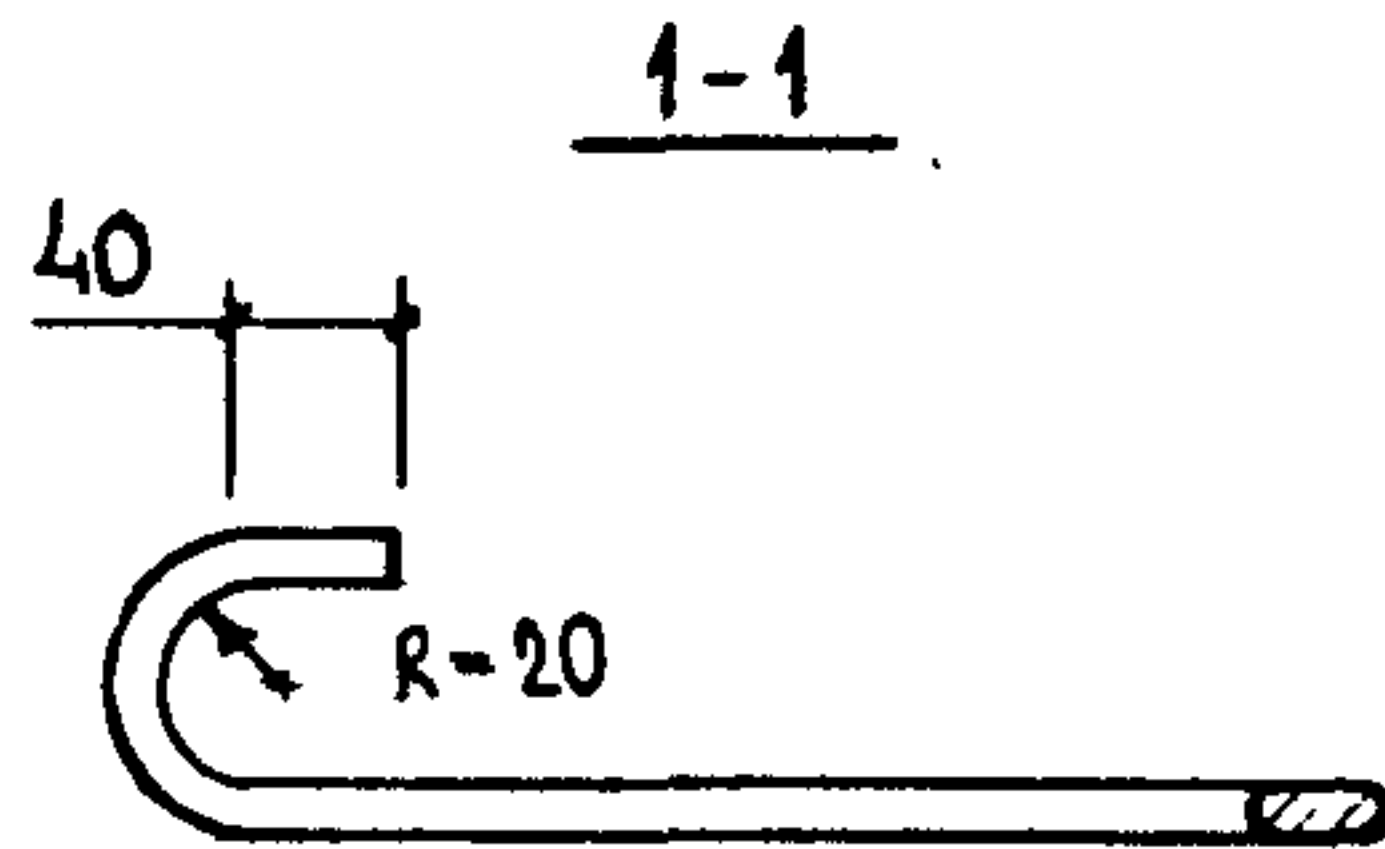
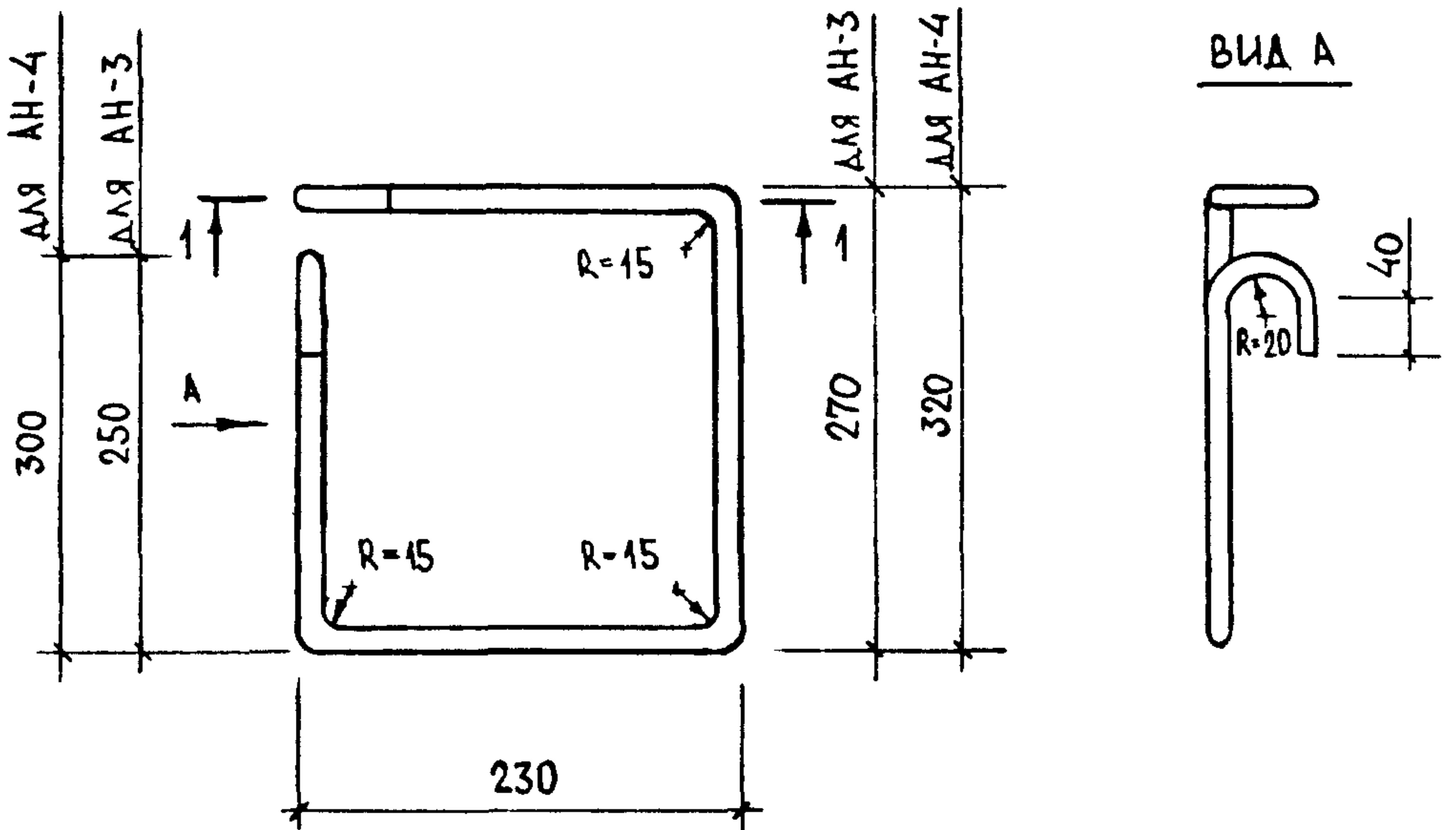
1.090.1-1/88. 2-6-К 123

НАЧ. ОТД.	ВОЛЫНСКИЙ	<i>[Signature]</i>
И. КОНТР.	ВАСИЛЬЕВА	<i>[Signature]</i>
ГЛ. КОНСТ.	ШАЦ	<i>[Signature]</i>
ГИП	ОСТРОВА	<i>[Signature]</i>
ГИП	ОСИНА	<i>[Signature]</i>
ПРОВЕР.	НОСОВА	<i>[Signature]</i>
РАЗРАБ.	ПТИЦИНА	<i>[Signature]</i>

АНКЕРА
АН-1Т; АН-1Н
АН-2Т; АН-2Н

СТАДИЯ	ЛИСТ	ЛИСТОВ
Р		1
ЦНИИЭП ТОРГОВО-ВЫТОВОК ЗДАНИЯ И ТИРИСТЯК КОМПЛЕКСОВ		

№ В. ПОДЛ. ПОДПИСЬ И ДАТА ВЗАИМН.



АРМАТУРА КЛАССА А-I
ПО ГОСТ 5781-82

МАРКА ИЗДЕЛИЯ	СЕЧЕНИЕ, ММ	ДЛИНА, ММ	МАССА, КГ
АН-3	Ø 12 АІ	1100	0.98
АН-4	Ø 12 АІ	1200	1.07

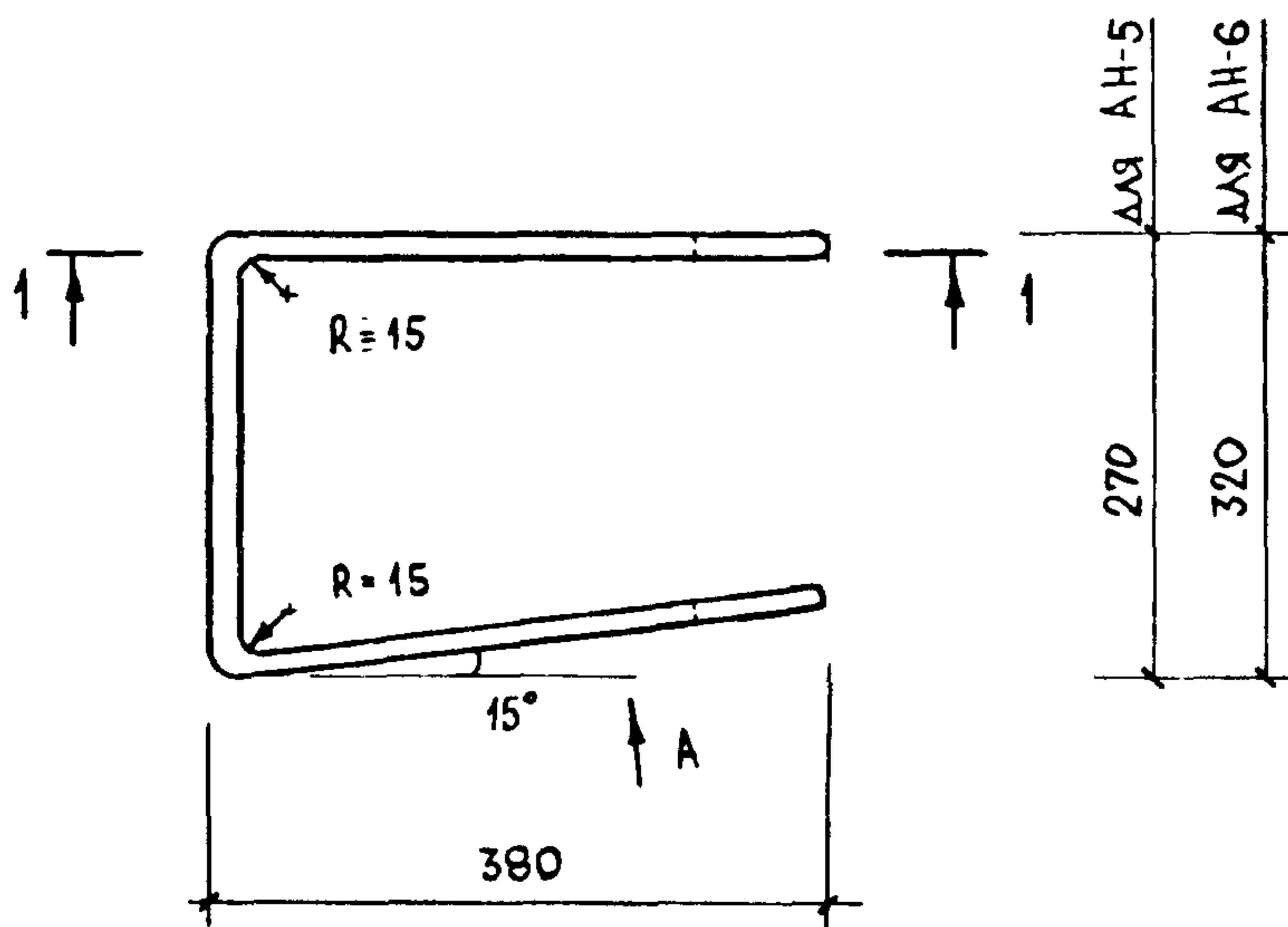
ИНВ.	ПОДЛ.	ПОДПИСЬ И ДАТА	ВЗАМ.ИВ.
------	-------	----------------	----------

НАЧ.ОТД.	ВОЛЫНСКИЙ	<i>[Signature]</i>
Н.КОНТР.	ВАСИЛЬЕВА	<i>[Signature]</i>
ГЛ.КОНСТ.	ЩАЦ	<i>[Signature]</i>
Г И П	ОСТРОВА	<i>[Signature]</i>
Г И П	ОСИНА	<i>[Signature]</i>
ПРОВЕР	НОСОВА	<i>[Signature]</i>
РАЗРАБ	ПТИЦИНА	<i>[Signature]</i>

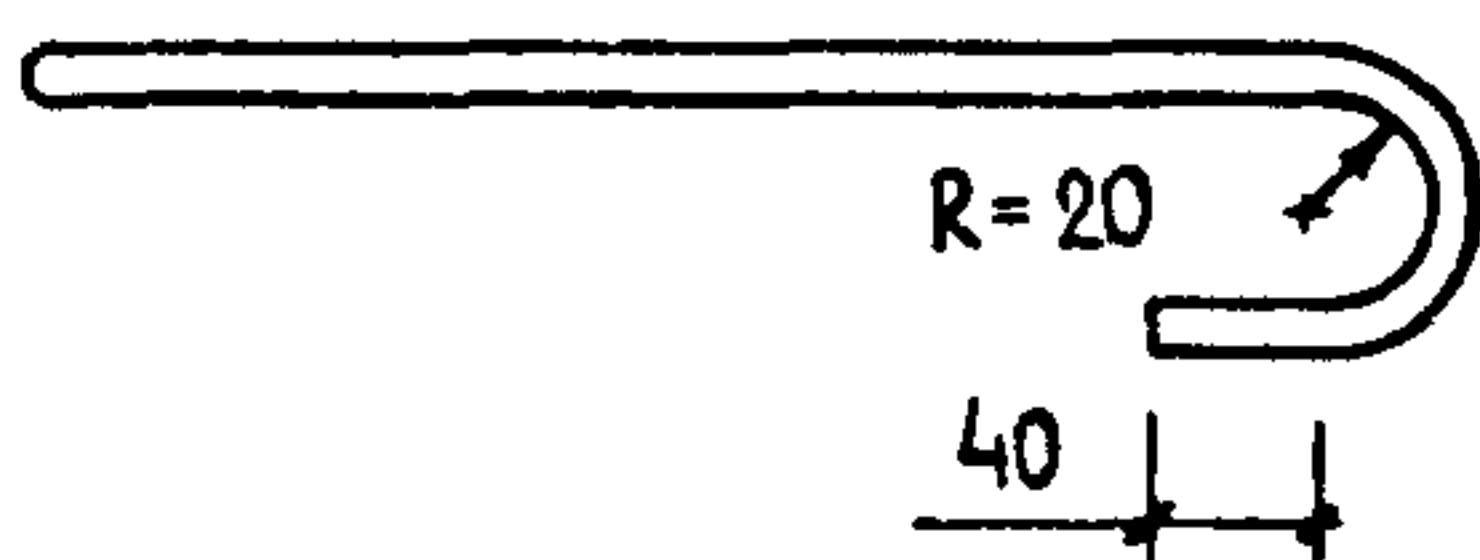
1.090.1-1/88. 2-6-К 124

АНКЕРА
АН-3; АН-4

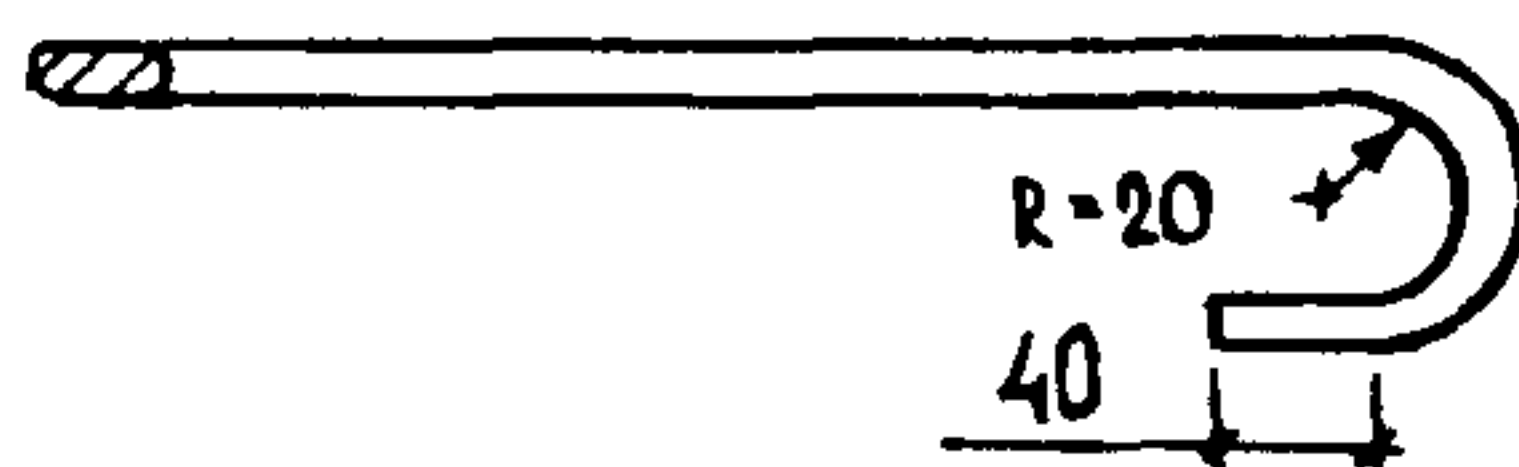
СТАДИЯ	ЛИСТ	ЛИСТОВ
Р		1
ЦНИИЭП ТОРГОВО-ВЫТОВОК ЗДАНИЯ И ТРАНСПОРТНО-КОМПЛЕКСОВ		



ВИД А



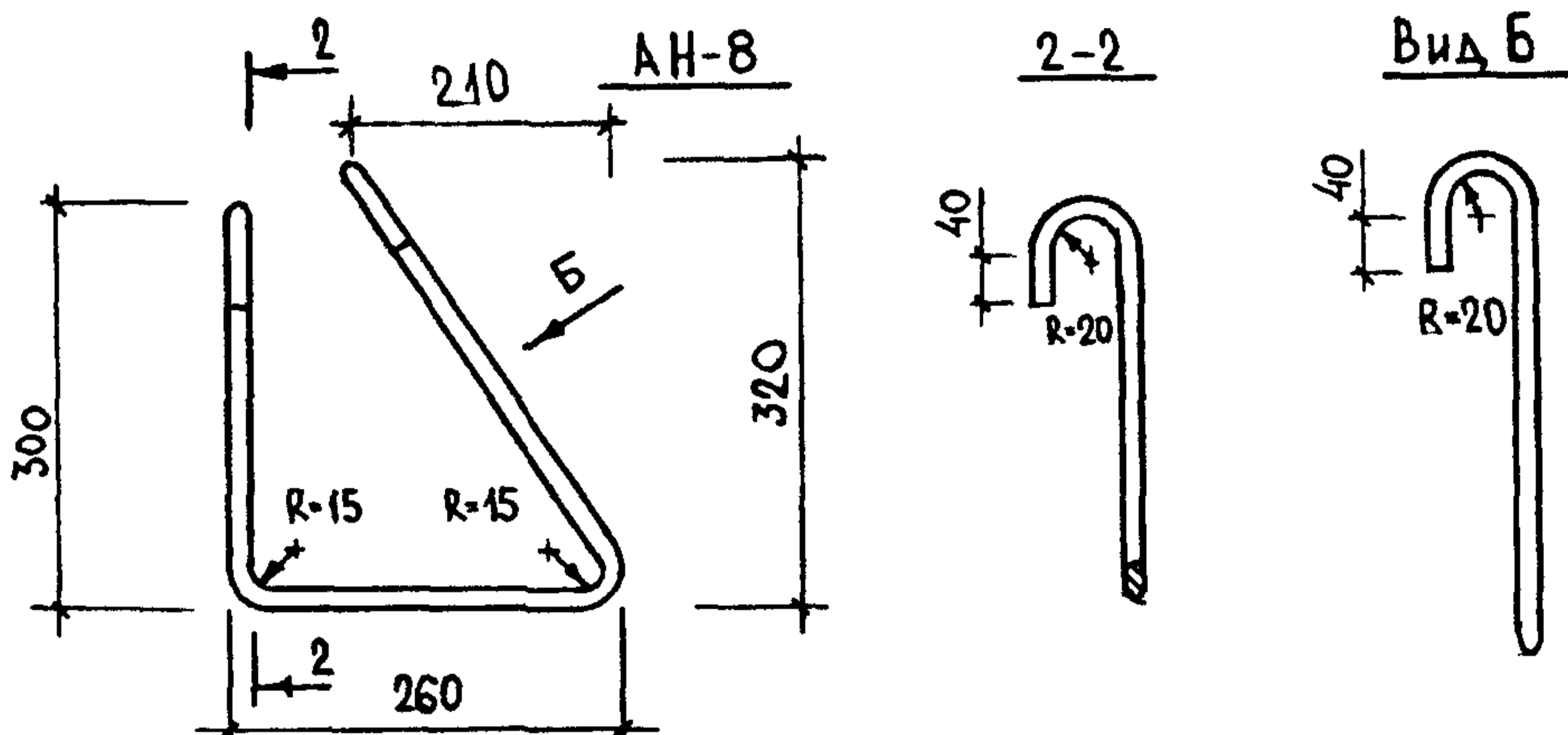
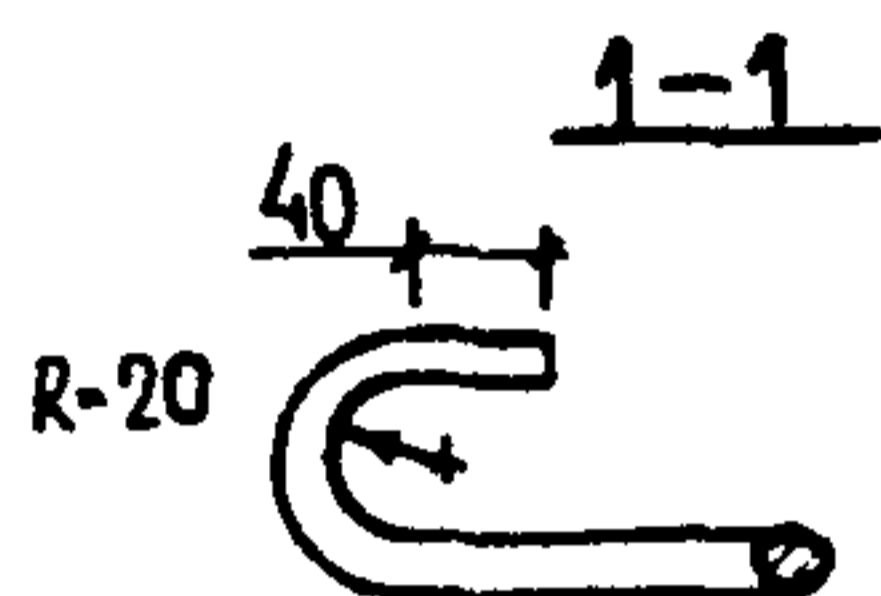
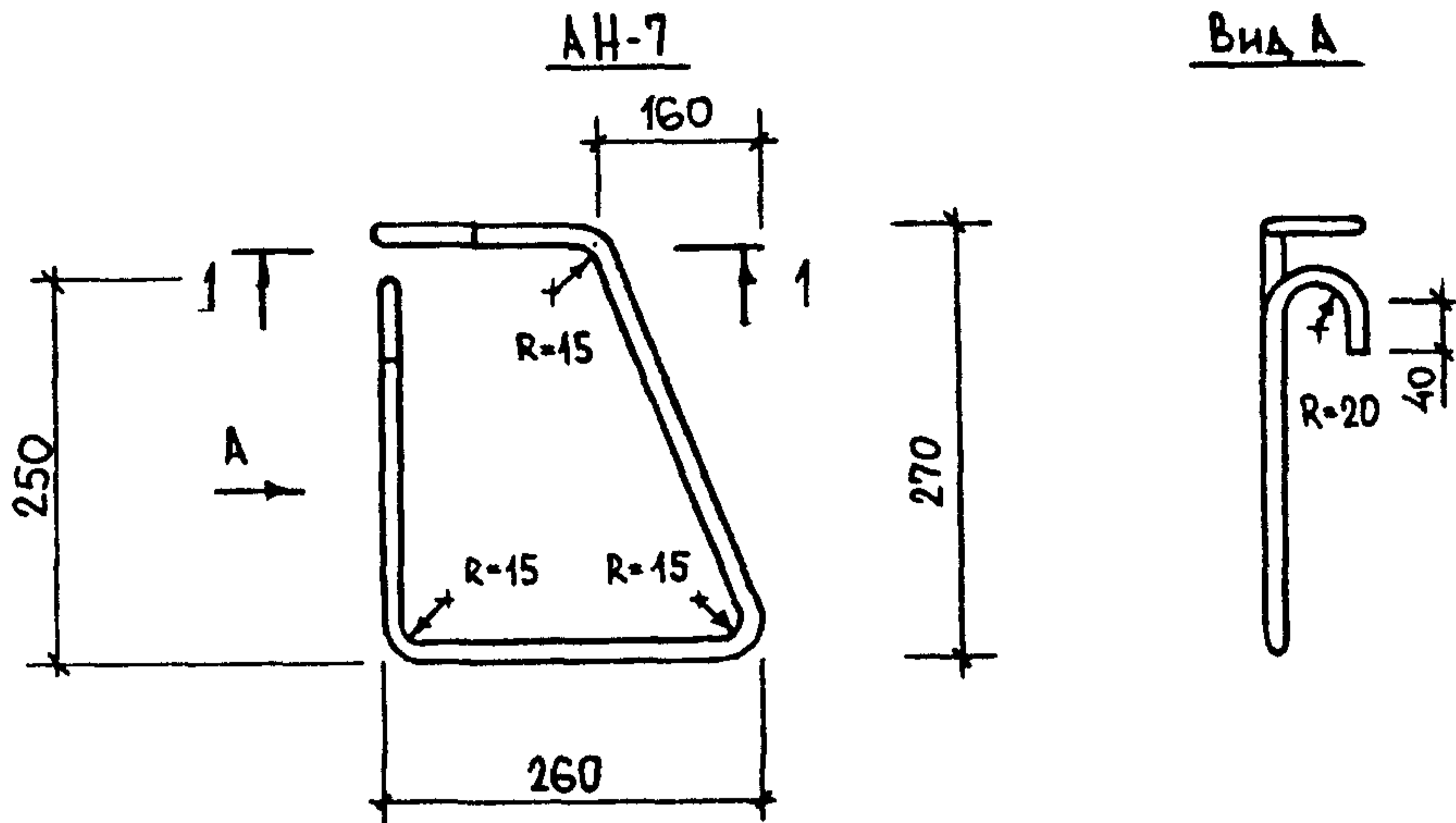
1-1



АРМАТУРА КЛАССА А-I
ПО ГОСТ 5781-82

МАРКА ИЗДЕЛИЯ	СЕЧЕНИЕ, ММ	ДЛИНА, ММ	МАССА, КГ
АН-5	Ø 12 АI	1170	1.04
АН-6	Ø 12 АI	1220	1.08

НАЧ.ДТД.	ВОЛЕНСКИЙ	<i>[Signature]</i>	1.090.1-1/88. 2-6-К 125			
И.КОНТР.	ВАСИЛЬЕВА	<i>[Signature]</i>				
ГЛ.КОНСТ.	ЩАЦ	<i>[Signature]</i>	АНКЕРА АН-5; АН-6	СТАДИЯ	ЛИСТ	ЛИСТОВ
ГИП	ОСТРОВА	<i>[Signature]</i>		Р		1
ГИП	ОСИНА	<i>[Signature]</i>		ЦНИИЭП ТОРГОВО- ВЫТОВОК ЗДАНИЯ И ТИПОТЕКА КОМПЛЕКСОВ		
ПРОВЕР	НОСОВА	<i>[Signature]</i>				
РАЗРАБ	ПТИЦИНА	<i>[Signature]</i>				



МАРКА ИЗДЕЛИЯ	СЕЧЕНИЕ, ММ	ДЛИНА, ММ	МАССА, КГ
АН-7	∅12АІ	1060	0,94
АН-8	∅12АІ	1080	0,96

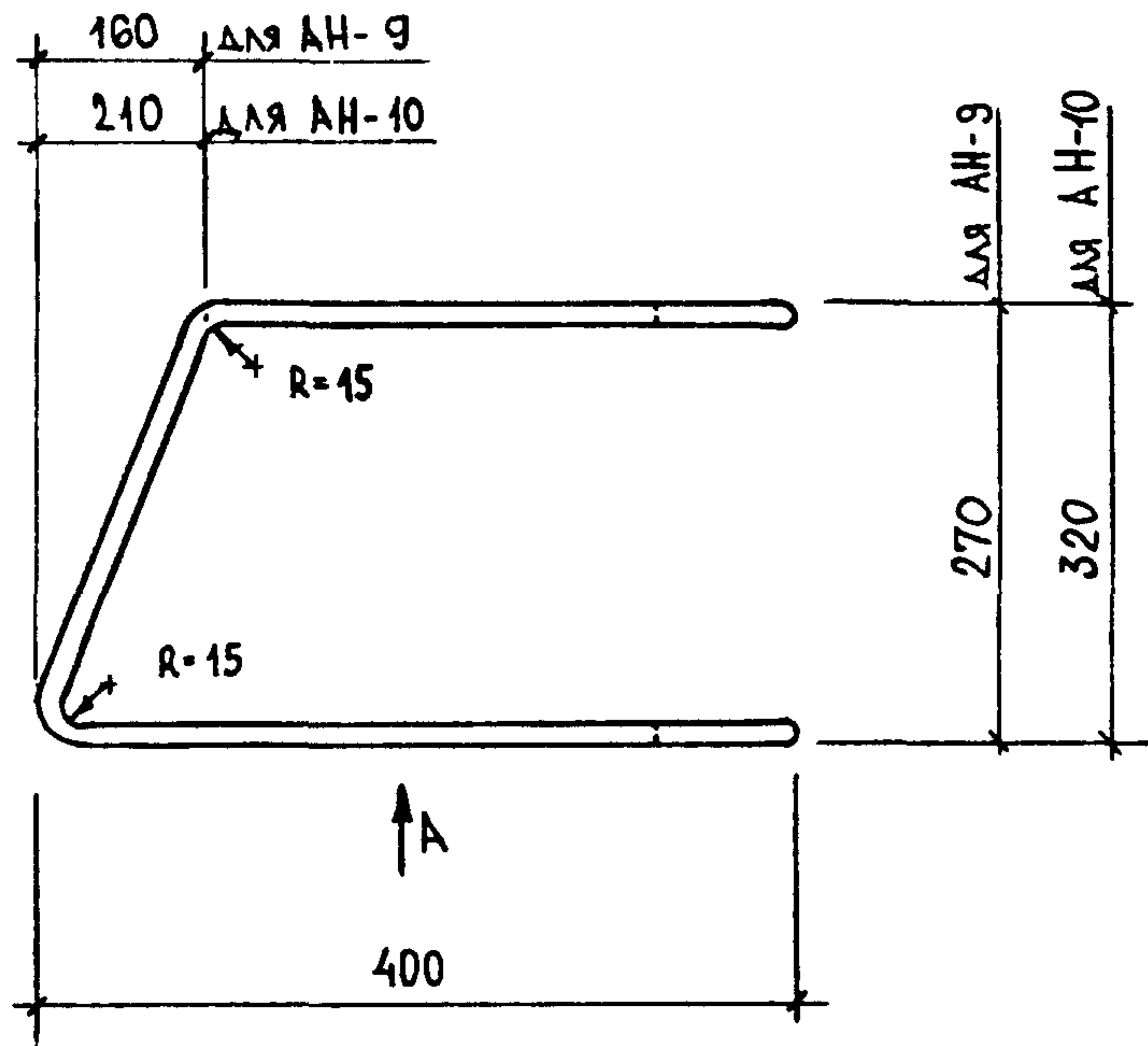
АРМАТУРА
КЛАССА А-III
ПО ГОСТ 5781-82

№В. ПОДЛ.	ПОДПИСЬ И ДАТА	ВЗАИМН.	
	НАЧ.ОТД.	ВОЛЫНСКИЙ	<i>[Signature]</i>
№В. ПОДЛ.	Н.КОНТР.	ВАСИЛЬЕВА	<i>[Signature]</i>
	ГЛ.КОНСТ.	ШАЦ	<i>[Signature]</i>
	Г И П	ОСТРОВА	<i>[Signature]</i>
	Г И П	ОСИНА	<i>[Signature]</i>
	ПРОВЕР	НОСОВА	<i>[Signature]</i>
	РАЗРАБ	ПТИЦИНА	<i>[Signature]</i>

1.090.1-1/88. 2-6-К 126

АНКЕРА
АН-7; АН-8

СТАДИЯ	ЛИСТ	ЛИСТОВ
Р		1
ЦНИИЭП		
ТОРГОВО- БЫТОВЫХ ЗДАНИЙ И ТУРИСТОЧЕК КОМПЛЕКСОВ		



ВИД А

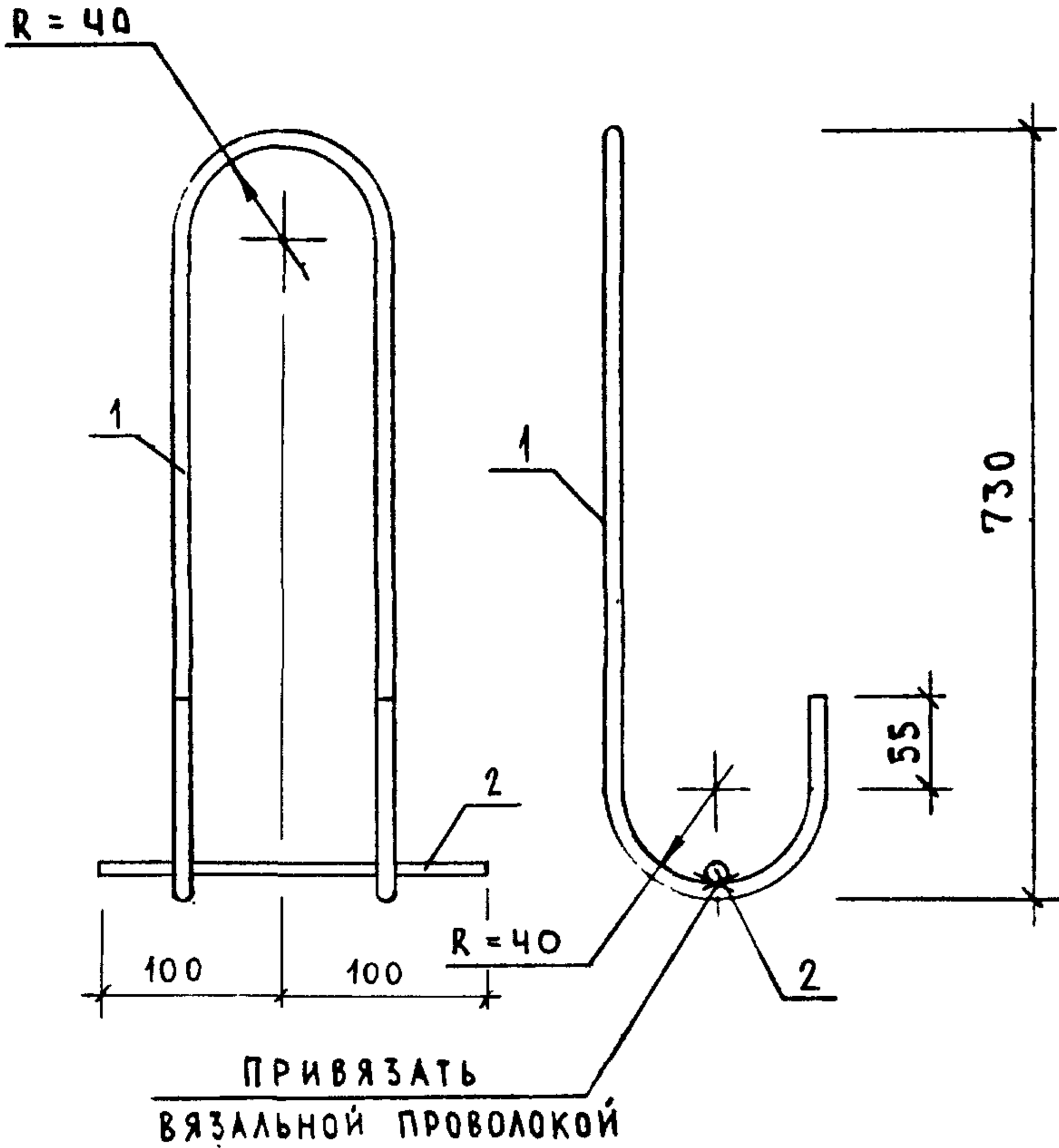
АРМАТУРА КЛАССА А-I
ПО ГОСТ 5781-82

МАРКА ИЗДЕЛИЯ	СЕЧЕНИЕ, ММ	ДЛИНА, ММ	МАССА, КГ
АН-9	∅ 12 АI	1100	0,98
АН-10	∅ 12 АI	1130	1,00

1.090.1-1/88. 2-6-К127

НАЧ.ОТД.	ВОЛЬНСКИЙ	<i>[Signature]</i>	АНКЕРА АН-9; АН-10	СТАДИЯ	ЛИСТ	ЛИСТОВ
И.КОНТР.	ВАСИЛЬЕВА	<i>[Signature]</i>		Р		1
ГЛ.КОНСТ.	ШАЦ	<i>[Signature]</i>	ЦНИИЭП ТОРГОВО- ВЫТОВЫХ ЗДАНИЙ И ТИРИСТОВЫХ КОМПЛЕКСОВ			
Г И П	ОСТРОВА	<i>[Signature]</i>				
Г И П	ОСИНА	<i>[Signature]</i>				
ПРОВЕР	НОСОВА	<i>[Signature]</i>				
РАЗРАБ	ПТИЦИНА	<i>[Signature]</i>				

САПР	ТБЭТК	ТАП	СП	РУК.ГР.	СТ.УЧК	ВИНОКУР	БУРЛАКОВА
------	-------	-----	----	---------	--------	---------	-----------

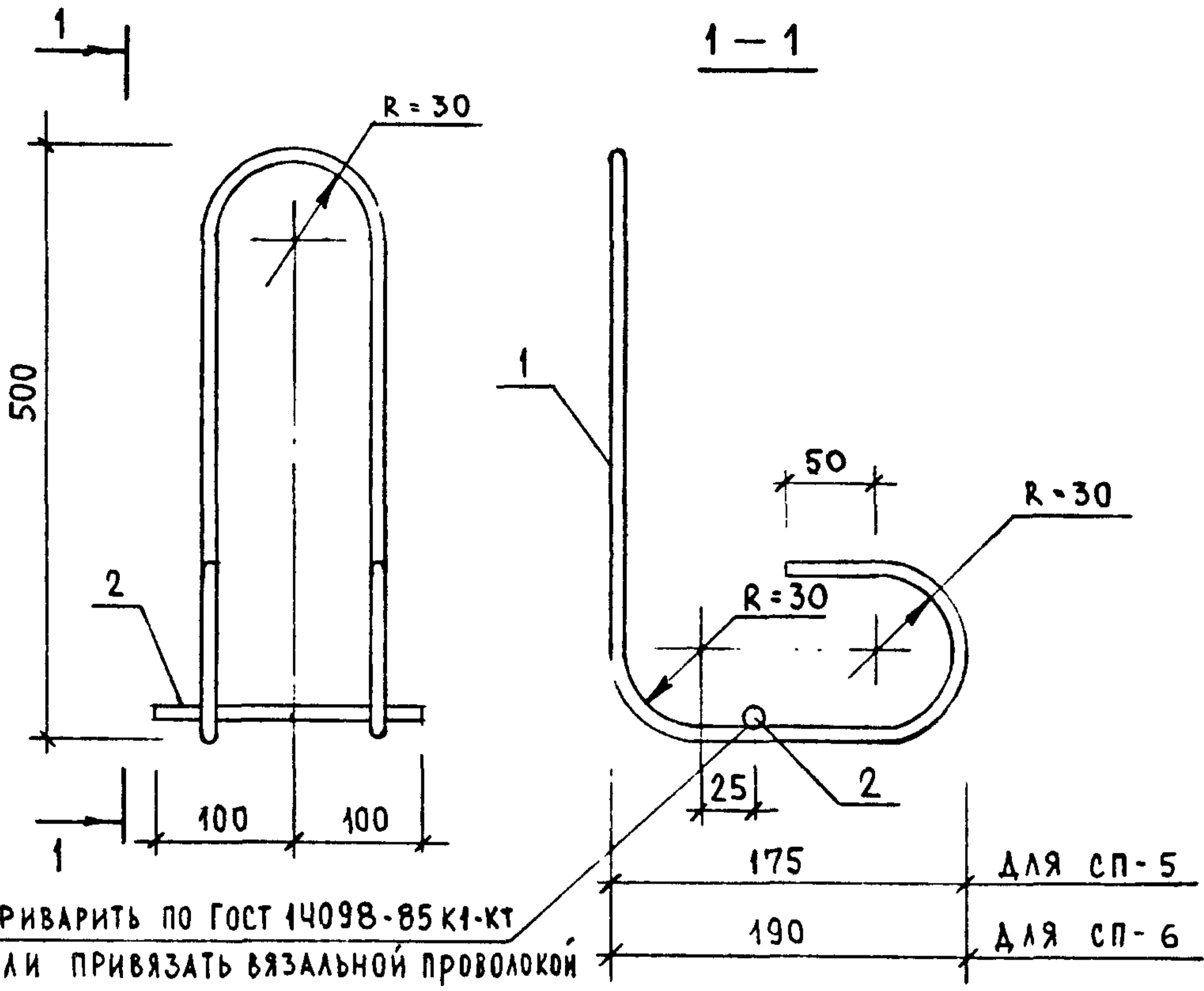


МАРКА ИЗДЕЛИЯ	ПОЗ.	СЕЧЕНИЕ ММ	ДЛИНА ММ	КОЛ.	МАССА, КГ		
					ПОЗ.	ВСЕХ	ИЗДЕЛ.
СП-4	1	φ18A1	1800	1	3.60	3.60	4.00
	2	φ18A1	200	1	0.40	0.40	

2. АРМАТУРА КЛАССА A1 ПО ГОСТ 5781-82

НАЧ.ОТД.	ВОЛЫНСКИЙ	<i>[Signature]</i>	1.090.1-1/88. 2-6-К 130 ПЕТЛЯ СТРОПОЧНАЯ СП-4	СТАДИЯ	ЛИСТ	ЛИСТОВ
Н.КОНТР.	ВАСИЛЬЕВА	<i>[Signature]</i>		Р		1
ГЛ.КОНСТ.	ШАЦ	<i>[Signature]</i>		ЦНИИЭП ТОРГОВО- БЫТОВЫХ ЗДАНИЙ И ТУРИСТОКИХ КОМПЛЕКСОВ		
Г И П	ОСТРОВА	<i>[Signature]</i>				
Г И П	ОСИНА	<i>[Signature]</i>				
ПРОВЕР.	ПТИЦЫНА	<i>[Signature]</i>				
РАЗРАБ.	ЛУКИНА	<i>[Signature]</i>				

САПР. ТБЭТК	СП	ТЛП	ВУЖ.ГР.	ВИНОКУР
			СТ.ИЖХ	БУРЛАКОВА



ПРИВАРИТЬ ПО ГОСТ 14098-85 К1-К2
ИЛИ ПРИВЯЗАТЬ ВЯЗАЛЬНОЙ ПРОВОЛОКОЙ

МАРКА ИЗДЕЛИЯ	ПОЗ.	СЕЧЕНИЕ ММ	ДЛИНА ММ	КОЛ.	МАССА, КГ		
					ПОЗ.	ВСЕХ	ИЗДЕЛ.
СП-5	1	φ14A1	1570	1	1.90	1.90	2.14
	2	φ14A1	200	1	0.24	0.24	
СП-6	1	φ16A1	1590	1	2.51	2.51	2.82
	2	φ16A1	200	1	0.32	0.32	

АРМАТУРА КЛАССА А-I ПО ГОСТ 5781-82

ИЖВ ПОДЛ.	ПОДПИСЬ И ДАТА	ВЗАИМНВ.
-----------	----------------	----------

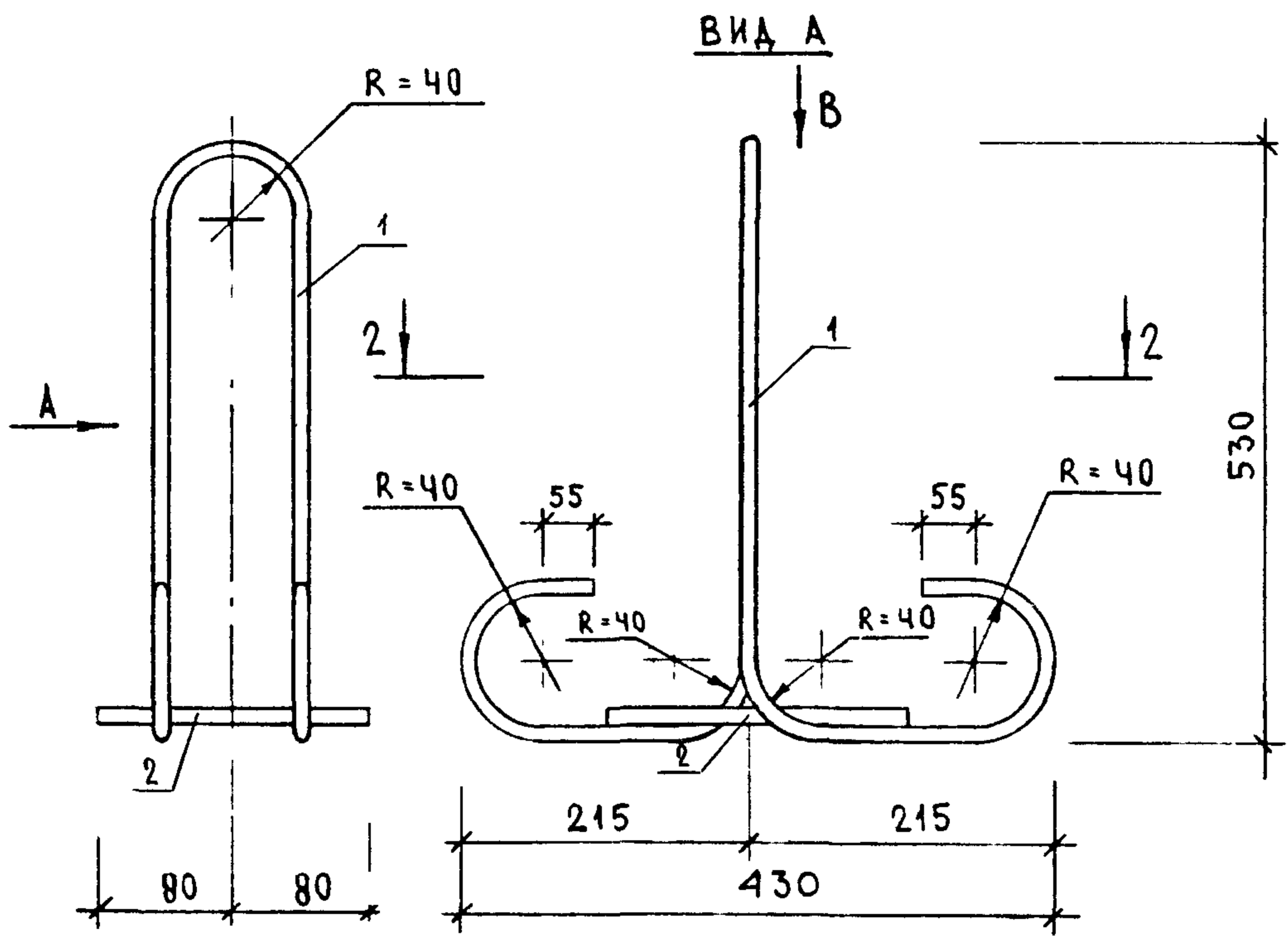
НАЧ.ОТД.	ВОЛЫНСКИЙ	<i>[Signature]</i>
Н.КОНТР.	ВАСИЛЬЕВА	<i>[Signature]</i>
ГЛ.КОНСТ.	ШАЦ	<i>[Signature]</i>
ГИП	ОСТРОВА	<i>[Signature]</i>
ГИП	ОСИНА	<i>[Signature]</i>
ПРОВЕР.	ПТИЦЫНА	<i>[Signature]</i>
РАЗРАБ.	ЛУКИНА	<i>[Signature]</i>

1.090.1-1/88. 2-6-К 131

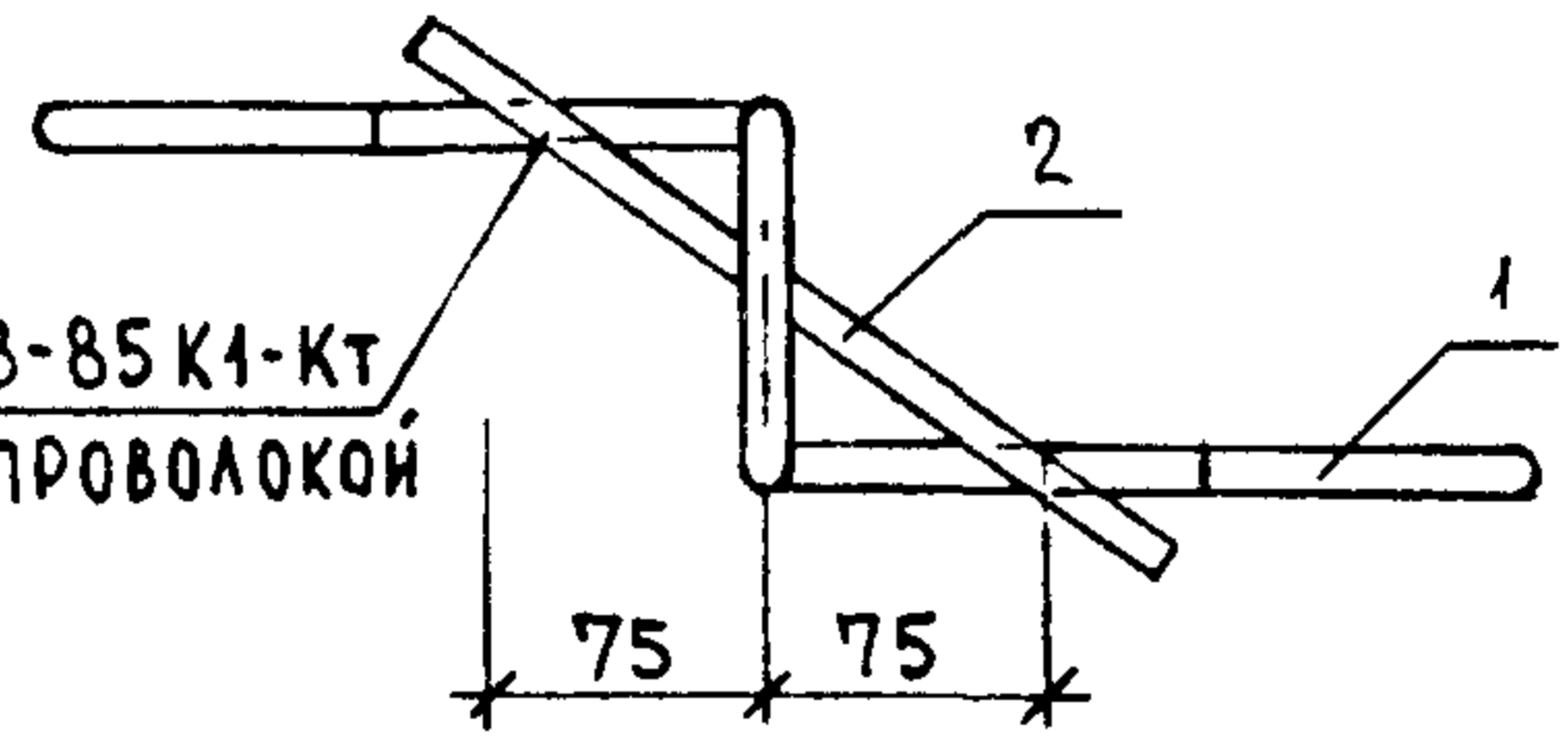
ПЕТЛИ СТРОПОЧНЫЕ
СП-5, СП-6

СТАДИЯ	ЛИСТ	ЛИСТОВ
Р		1
ЦНИИЭП		
ТОРГОВО-БЫТОВЫХ ЗДАНИЯ И ТУРИСТСКИХ КОМПЛЕКСОВ		

САПР	ТБЗТК
ТАП	СП
РУЖ.ГР.	СТ.УИЖ
ВИНОКУР	БУРЛАКОВА



ВИД В



ПРИВАРИТЬ ПО ГОСТ 14098-85 К1-КТ
ИЛИ ПРИВЯЗАТЬ ВЯЗАЛЬНОЙ ПРОВОЛОКОЙ

МАРКА ИЗДЕЛИЯ	ПОЗ.	СЕЧЕНИЕ ММ	ДЛИНА ММ	КОЛ.	МАССА, КГ		
					ПОЗ.	ВСЕХ	ИЗДЕЛ.
СП-7	1	Ø18A1	1770	1	3.54	3.54	4.10
	2	Ø18A1	280	1	0.56	0.56	

АРМАТУРА КЛАССА А-I ПО ГОСТ 5781-82

И.В. ПОДЛ.	ПОДПИСЬ И ДАТА	ВЗАИМ.В.
------------	----------------	----------

НАЧ.ОТД.	ВОЛЫНСКИЙ	<i>[Signature]</i>
Н.КОНТР.	ВАСИЛЬЕВА	<i>[Signature]</i>
ГЛ.КОНСТ.	ШАЦ	<i>[Signature]</i>
Г И П	ОСТРОВА	<i>[Signature]</i>
Г И П	ОСИНА	<i>[Signature]</i>
ПРОВЕР.	ПТИЦЫНА	<i>[Signature]</i>
РАЗРАБ.	ЛУКИНА	<i>[Signature]</i>

1.090.1-1/88. 2-6-К 132

ПЕТЛЯ СТРОПОЧНАЯ
СП-7

СТАДИЯ	ЛИСТ	ЛИСТОВ
Р		1
ЦНИИЭП ТОРГОВО-ВЫТОВЫХ ЗДАНИЙ И ТУРИСТСКИХ КОМПЛЕКСОВ		