

ТИПОВЫЕ СТРОИТЕЛЬНЫЕ КОНСТРУКЦИИ, ИЗДЕЛИЯ  
И УЗЛЫ

СЕРИЯ 1.090.1-1/88

СБОРНЫЕ ЖЕЛЕЗОБЕТОННЫЕ КОНСТРУКЦИИ МЕЖВИДОВОГО  
ПРИМЕНЕНИЯ ДЛЯ КРУПНОПАНЕЛЬНЫХ ОБЩЕСТВЕННЫХ  
ЗДАНИЙ И ВСПОМОГАТЕЛЬНЫХ ЗДАНИЙ ПРОМЫШЛЕННЫХ  
ПРЕДПРИЯТИЙ С ВЫСОТОЙ ЭТАЖА 3,3 М

ВЫПУСК 7-1

ИЗДЕЛИЯ СОЕДИНИТЕЛЬНЫЕ СТАЛЬНЫЕ

РАБОЧИЕ ЧЕРТЕЖИ

ТИПОВЫЕ СТРОИТЕЛЬНЫЕ КОНСТРУКЦИИ, ИЗДЕЛИЯ  
И УЗЛЫ

СЕРИЯ 1.090.1-1/88

СБОРНЫЕ ЖЕЛЕЗОБЕТОННЫЕ КОНСТРУКЦИИ МЕЖВИДОВОГО  
ПРИМЕНЕНИЯ ДЛЯ КРУПНОПАНЕЛЬНЫХ ОБЩЕСТВЕННЫХ  
ЗДАНИЙ И ВСПОМОГАТЕЛЬНЫХ ЗДАНИЙ ПРОМЫШЛЕННЫХ  
ПРЕДПРИЯТИЙ С ВЫСОТОЙ ЭТАЖА 3,3 М

ВЫПУСК 7-1

ИЗДЕЛИЯ СОЕДИНИТЕЛЬНЫЕ СТАЛЬНЫЕ

РАБОЧИЕ ЧЕРТЕЖИ

РАЗРАБОТАНЫ  
ЦНИИЭП ТОРГОВО-БЫТОВЫХ ЗДАНИЙ  
И ТУРИСТСКИХ КОМПЛЕКСОВ

ДИРЕКТОР ИНСТИТУТА

НАЧАЛЬНИК ОТДЕЛА

ГЛАВНЫЙ ИНЖЕНЕР ПРОЕКТА

ГЛАВНЫЙ ТЕХНОЛОГ

Б.И.ЛЕПСКИЙ

Б.Н.ВОЛЫНСКИЙ

С.Б.ШАЦ

Г.А.КАЦ

УТВЕРЖДЕНЫ

ГОССТРОЕМ СССР

ПРОТОКОЛ ОТ

28.03.89 № АЧ-14

ВВЕДЕНЫ В ДЕЙСТВИЕ

с 01. 10. 89



Настоящий выпуск содержит рабочие чертежи стальных соединительных изделий, предназначенных для выполнения сопряжений сборных железобетонных конструкций.

Сварочные работы выполнять в соответствии с указаниями СН 393-78 "Инструкция по сварке соединений арматуры и закладных деталей железобетонных конструкций" и ГОСТ 14098-85 "Соединения сварные арматуры и закладных изделий железобетонных конструкций".

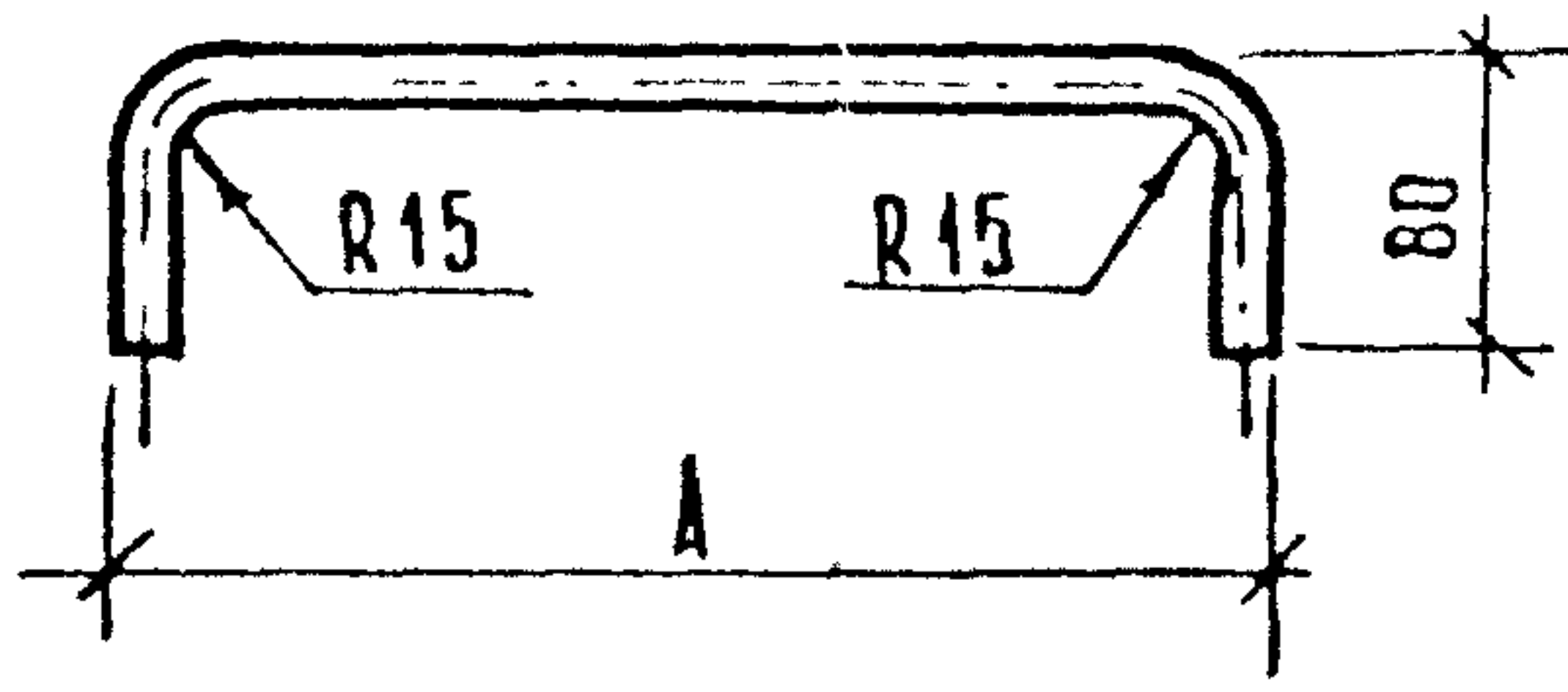
Марка арматурной стали и стали на прокат, для изготовления соединительных изделий, должна приниматься по СНиП 2.03.01-84 "Бетонные и железобетонные конструкции" (Приложение I и 2) в зависимости от условий строительства и эксплуатации.

Монтажные узлы конструкций приведены в выпуске 6-I "Монтажные узлы".

Соединительные изделия изготавливаются:

- из арматурной стали класса А-I по ГОСТ 5781-82;
- листовой стали по ГОСТ 19903-74;
- угловой стали по ГОСТ 8509-86 и ГОСТ 8510-86.

№ В. П. ПОДЛ.	ПОДПИСЬ И ДАТА			1.090.1-1/88. 7-1-ТТ	Технические требования	СТАДИЯ	ЛИСТ	ЛИСТОВ
	НАЧ. ОТД.	ВОЛЫНСКИЙ				Р		I
№ В. П. ПОДЛ.	Н. КОНТР.	ЛЕОНТЬЕВА		ЦНИИЭП	ТОРГОВО-БЫТОВЫХ ЗДАНИЯ И ТУРИСТСКИХ КОМПЛЕКСОВ			
	ГЛ. КОНСТ.	ШАЦ						
	Г И П	ШАНАУРОВА						
	Г И П	КОЧИН						

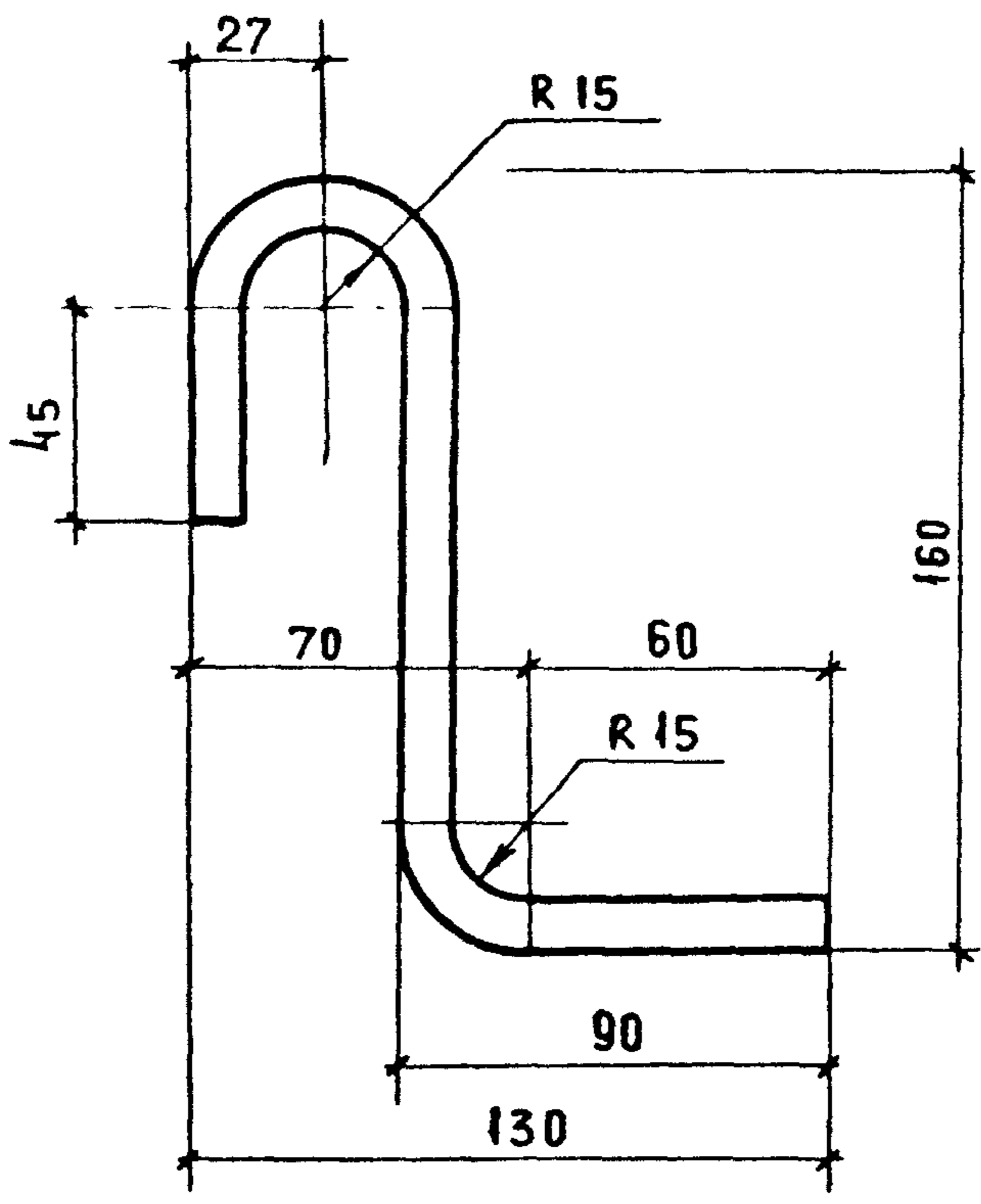


МАРКА ИЗДЕЛИЯ	А ММ
МС-2	320
МС-6	160
МС-10	130
МС-13	190
МС-14	240

МАРКА ИЗДЕЛИЯ	СЕЧЕНИЕ ММ	ДЛИНА ММ	МАССА КГ
МС-2	Ø12 А I	420	0,37
МС-6	Ø12 А I	260	0,23
МС-10	Ø12 А I	230	0,20
МС-13	Ø12 А I	290	0,26
МС-14	Ø12 А I	340	0,30

СТАЛЬ АРМАТУРНАЯ  
ПО ГОСТ 5781-82

Изд. №	Блавынский		1.090.1-1/88, 7-1-К1			
И.конт.	Леонтьева					
И.конт.	Щац		ИЗДЕЛИЕ СОЕДИНИТЕЛЬНОВ МС-2, МС-6, МС-10, МС-13, МС-14	СТАВКА	ЛЮСТ	ЛЮСТОВ
Г.И.П.	Дочин			Р		1
Г.И.П.	Санаурова			ЦНИИЭП	ТУ 1090	
И.конт.	Масрикина				БЫТОВАЯ	
И.конт.	Буагова				ЭЛЕКТРО	

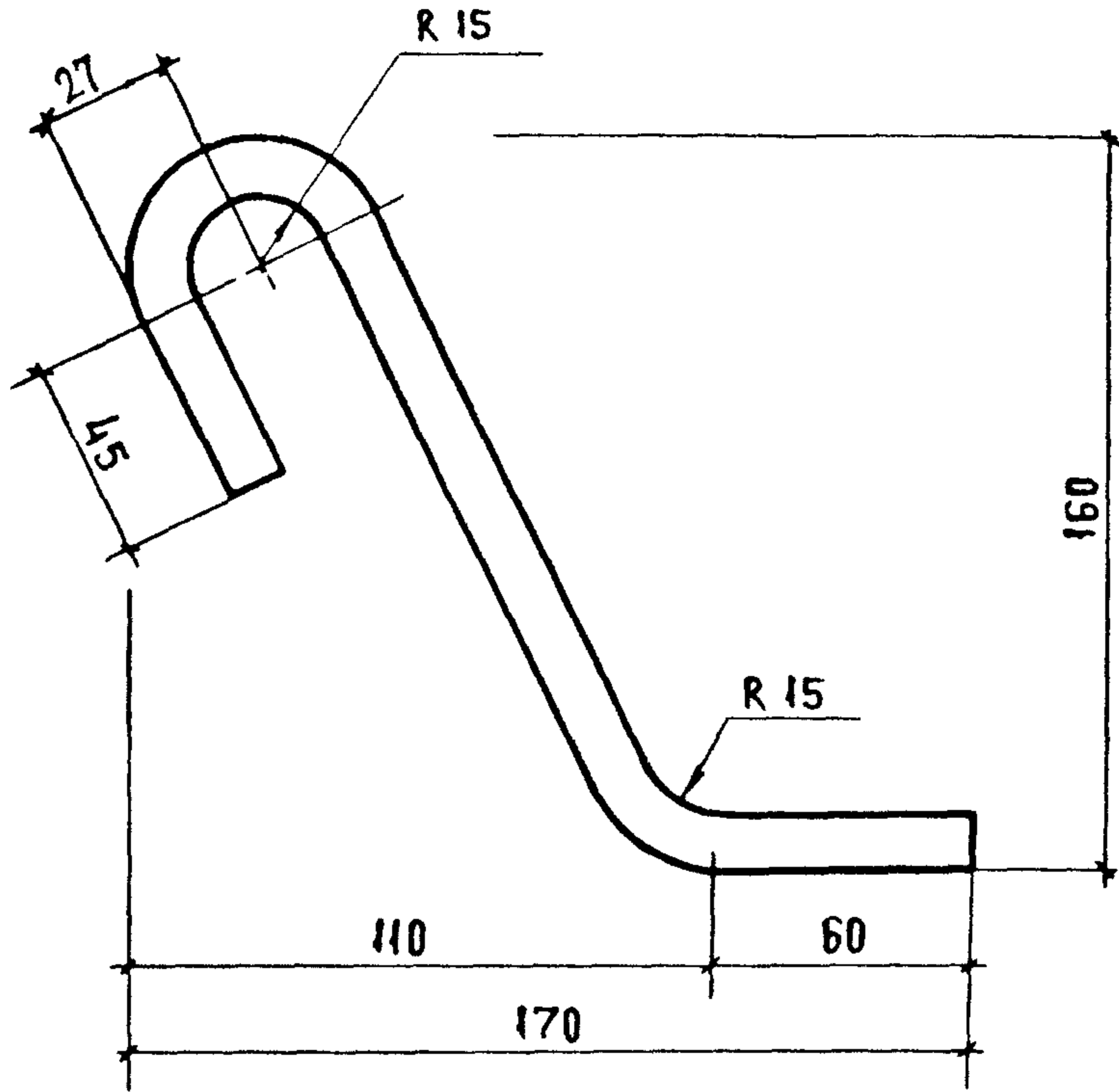


СЕЧЕНИЕ ММ	ДЛИНА ММ	МАССА КГ
φ 12 АІ	290	0,25

Сталь арматурная по ГОСТ 5781-82.

ИНВ ПОДА ПОДПИСЬ И ДАТА ВЗАМ. ИНВ И

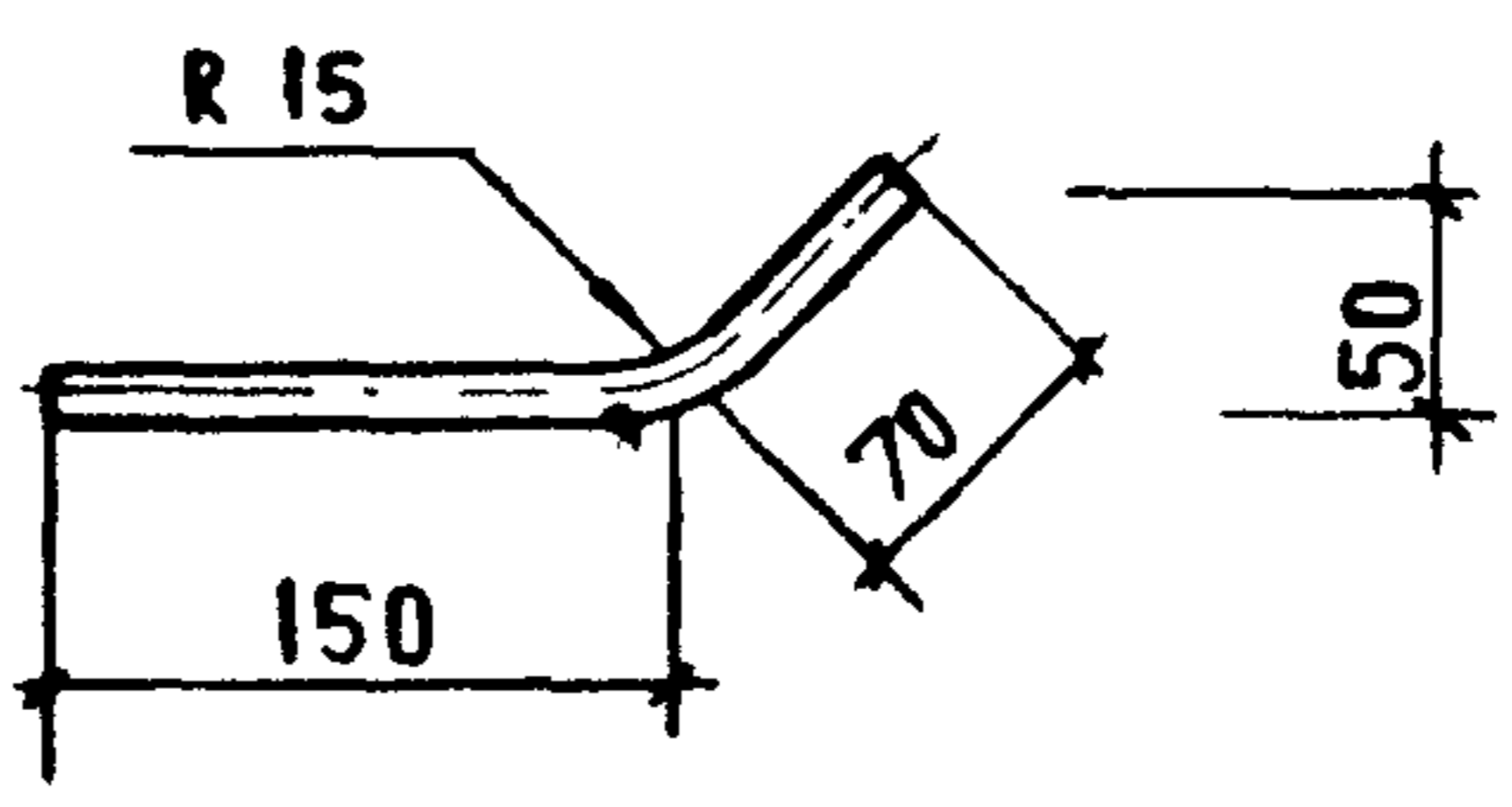
ИЗДАТ	ВОЛЫНСКИЙ		1.090.1-1/88.7-1-К2			
И КВТР	ЛЕОНТЬЕВА					
ГА КОНСТ	ШАЦ		ИЗДЕЛИЕ СВЕДИТЕЛЬНОЕ МС-3	СТАДИЯ	АНСТ	АНСТОВ
ГИП	КОЧИН			Р		І
ТИП	ШАНАУРОВА			ЦНИИЭП	ТОРГОВО- БЫТОВЫХ ЗДАНИИ И ТУРИСТСКИХ КОМПЛЕКСОВ	
ПРОВЕР	КАДЕЖКИНА					
РАЗРАБ	БЛАГОВА					



СЕЧЕНИЕ ММ	ДЛИНА ММ	МАССА КГ
φ 12 А I	310	0,28

Сталь арматурная по ГОСТ 5781-82.

ИВ. И ПОДА	НАЧ. ОТД.	ВОЛЫНСКИЙ	1.090.1-1/88.7-1-К3	СТАДИЯ	ЛИСТ	ЛИСТОВ	
	И КОНТР.	ЛЕОНТЬЕВА			Р	1	
	ГЛАВ. КОНСТ.	ШАЦ		ИЗДЕЛИЕ СОЕДИНИТЕЛЬНОЕ МС-4	ЦНИИЭП	ТОРГОВО- БЫТОВЫХ ЗДАНИИ И ТУРИСТСКИХ КОМПЛЕКСОВ	
	ГИП	КОЧИН					
	ГИП	ШАНАУРОВА					
	ПРОВЕР.	КАДЕИКИНА					
РАЗРАБ.	БОЛГОВА						

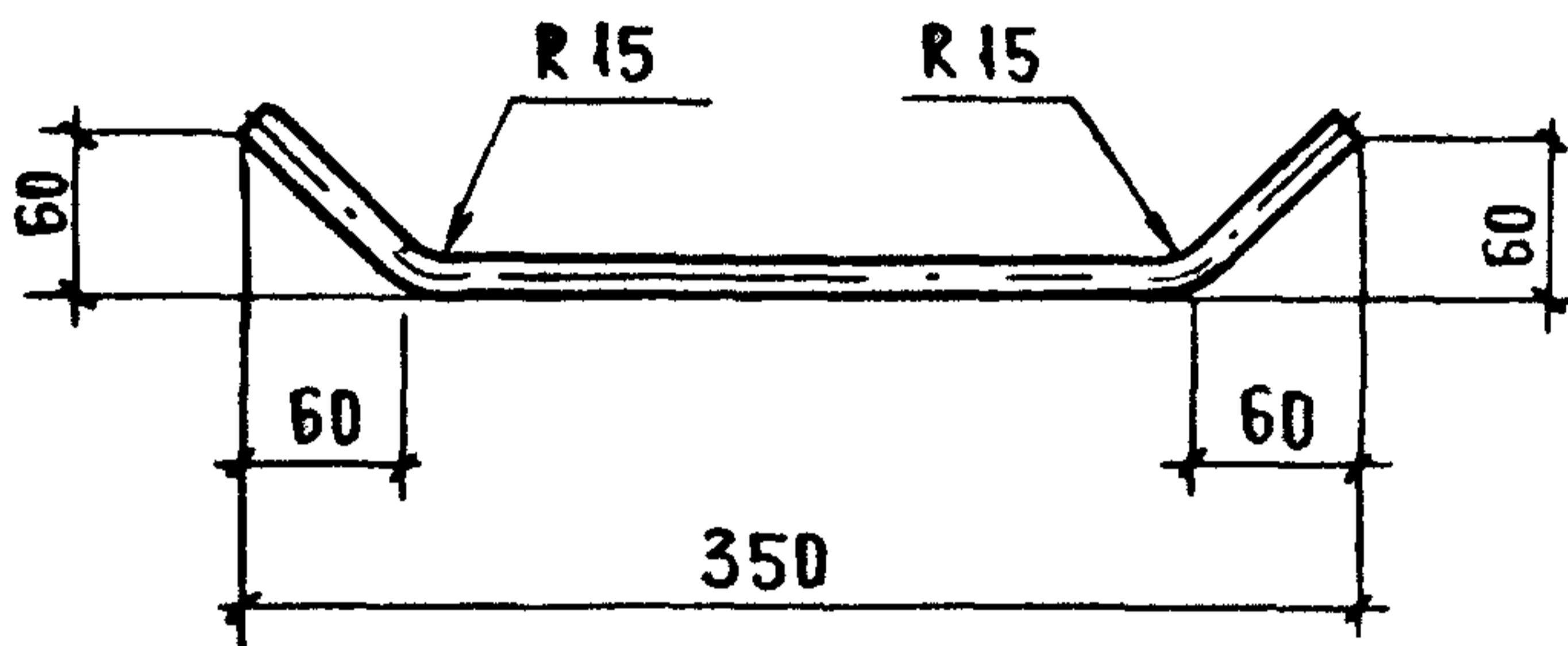


СЕЧЕНИЕ ММ	ДЛИНА ММ	МАССА КГ
φ 12 АІ	240	0,21

Сталь арматурная по ГОСТ 5781-82.

ИНВ. И ПОД.	КОЛ. И ДАТА	ВЗАМ. ИНВ. И	НАЧ. ОТД.	ВОЛЫНСКИЙ	1.090.1-1/88.7-1-К4			
			И. КОНТР.	ЛЕОНТЬЕВА				
ИНВ. И ПОД.	КОЛ. И ДАТА	ВЗАМ. ИНВ. И	ТАКОНСТ.	ШАЦ	ИЗДЕЛИЕ СОЕДИНИТЕЛЬНОЕ МС-7	СТАДИЯ	ЛИСТ	ЛИСТОВ
			ГИП	КОЧИН		Р		1
			ГИП	ШАНАУРОВА		ЦНИИЭП ТОРГОВО- БЫТОВЫХ ЗАДАНИЙ И ТУРИСТСКИХ КОМПЛЕКСОВ		
			ПРОВЕР.	КАДЕЙКИНА				
			РАЗРАБ.	БОЛГОВА				

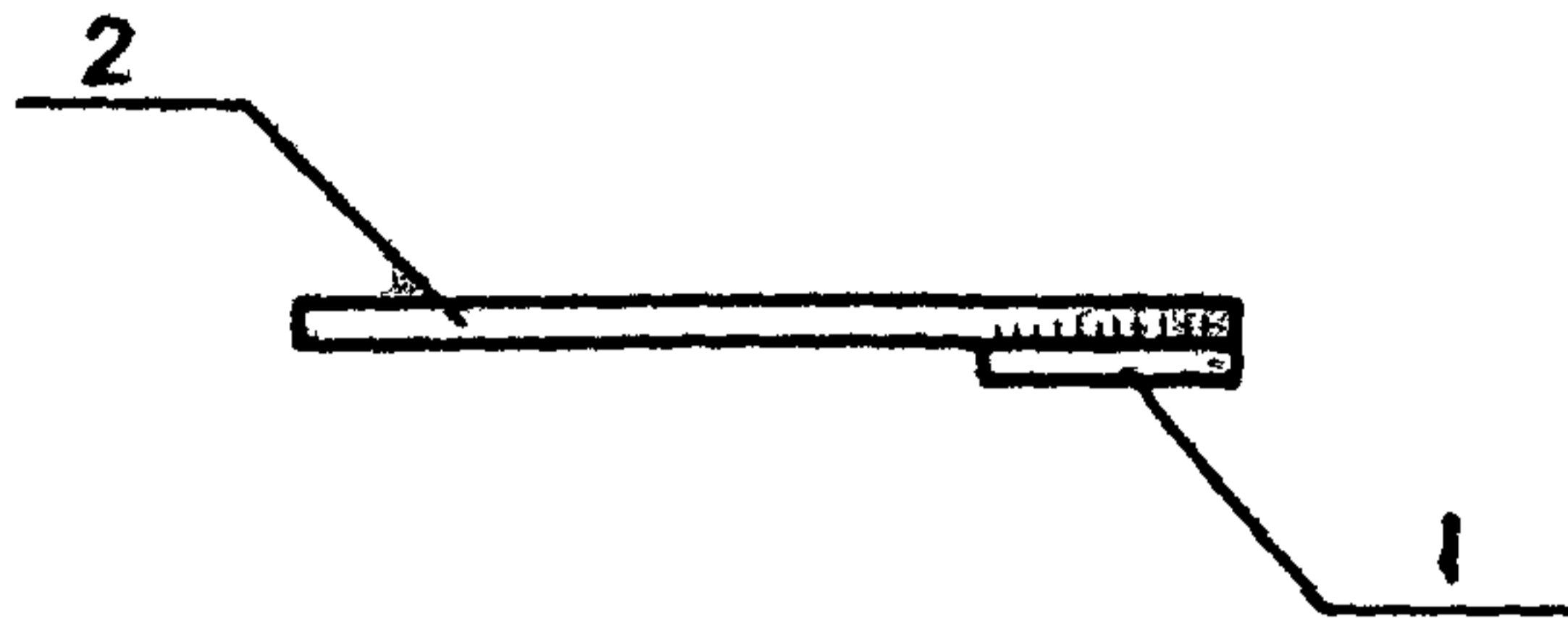




СЕЧЕНИЕ ММ	ДЛИНА ММ	МАССА КГ
φ 12 АІ	400	0,36

Сталь арматурная по ГОСТ 5781-82.

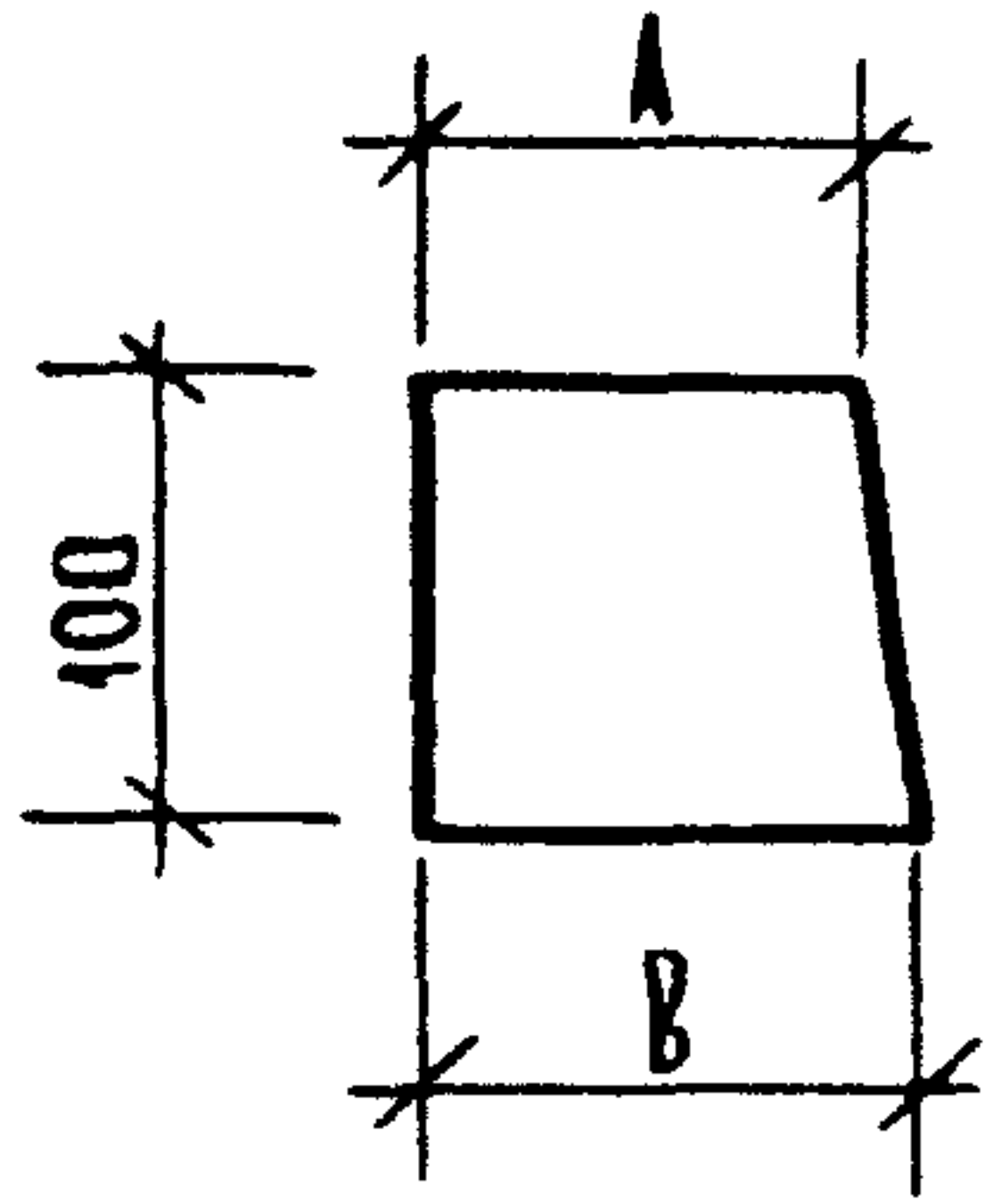
НАЧ. ОТД	ВОЛЫНСКИЙ		1.090.1-1/88.7-1-K5		
Н. КОНТР	ЛЕОНТЬЕВА				
ГЛ. КОНСТ	ШАЦ				
ГИП	КОЧИН				
ГИП	ШАНАУРОВА				
ПРОВЕР	КАДЕЙКИНА				
РАЗРАБ	БОЛГОВА				
			ИЗДЕЛИЕ СОЕДИНИТЕЛЬНОЕ МС - II		СТАДИЯ Р
					ЛИСТ I
					ЦНИИЭП ТОРГОВО- БЫТОВЫХ ЗАДАНИИ И ТУРИСТСКИХ КОМПЛЕКСОВ



МАРКА ИЗДЕЛИЯ	ПОЗ.	СЕЧЕНИЕ ММ	ДЛИНА ММ	КОЛ.	МАССА, КГ		
					ПОЗ.	ВСЕХ	ИЗДЕЛИЯ
МС-15	1	φ 12A1	75	1	0,07	0,07	0,25
	2	φ 12A1	200	1	0,18	0,18	
МС-16	1	φ 12A1	75	1	0,07	0,07	0,34
	2	φ 12A1	300	1	0,27	0,27	

СВАРНЫЕ ШВЫ С23-РЭ ПО ГОСТ 14098-85; h=4, b=8.  
СТАЛЬ АРМАТУРНАЯ ПО ГОСТ 5781-82.

ИНВ. И ПОД	ВЗАМ. ИНВ. И	ПОДП. КАТА	НАЧ. ОТА	ВОЛЫНСКИЙ И	1.090.1-1/88.7-1-КБ	ИЗДЕЛИЕ СОЕДИНИТЕЛЬНОЕ МС-15, МС-16	СТАДИЯ	ЛИСТ	ЛИС
			И КОНТР	ЛЕОНТЬЕВА			Р		1
			ГА КОНСТ	ШАЦ					
			ГИП	КОЧИН					
			ТИП	ШАНАУРОВА					
ПРОВЕР	КАДЕЙКИНА				ТОРГО БЫТОВ ЗДАНИ ТУРИСТ КОМПЛЕ				
РАЗРАБ	БОЛГОВА					ЦНИИЭП			



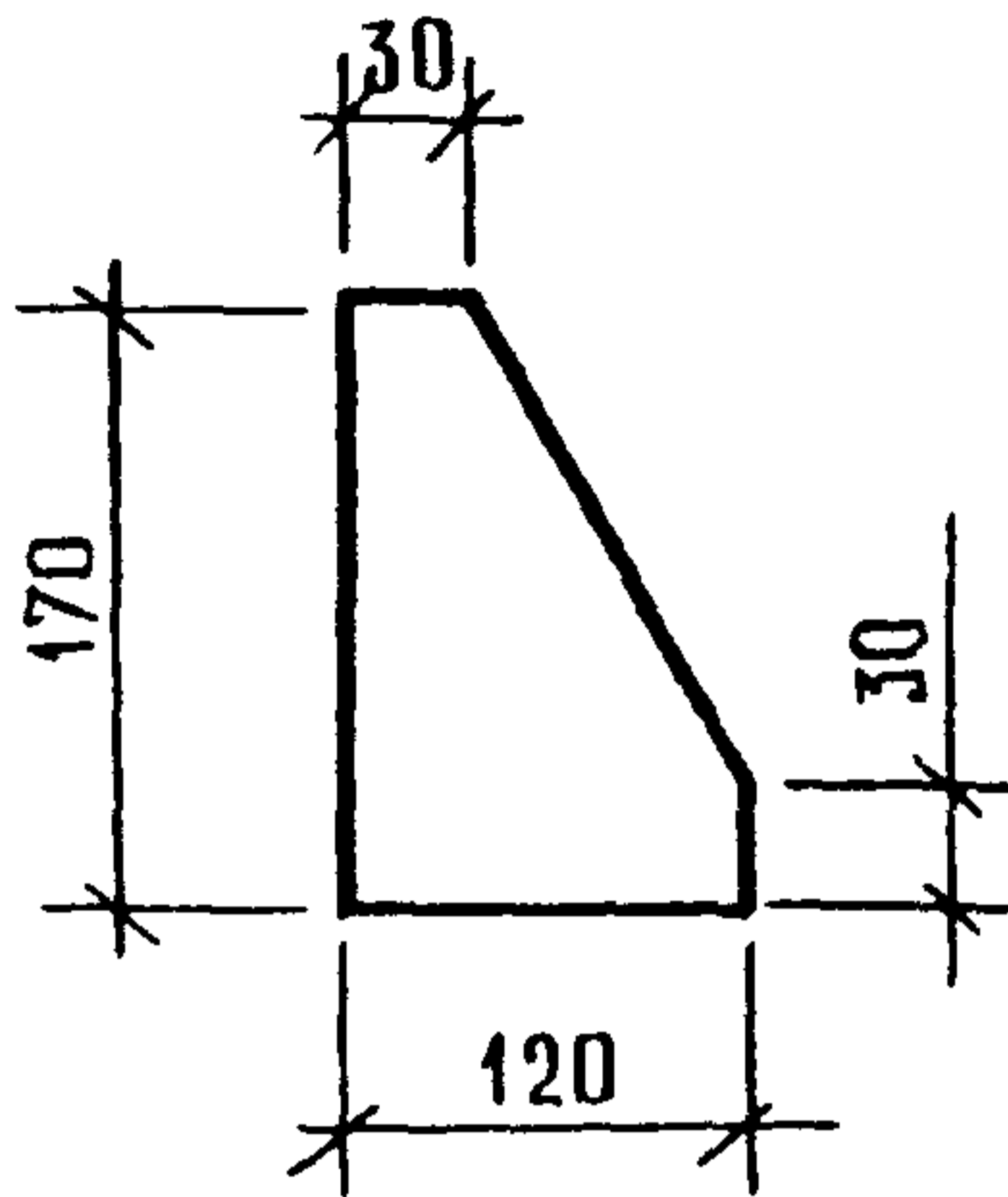
МАРКА ИЗДЕЛИЯ	А ММ	В ММ
МС-18	30	35
МС-19	100	105

МАРКА ИЗДЕЛИЯ	СРЕЧЕНИЕ ММ	ДЛИНА ММ	МАССА КГ
МС-18	-6x100	35	0,14
МС-19	-6x100	105	0,47

Сталь листовая по ГОСТ 19903-74.

ИНВ И ПОДА ПОДП И ДАТА

ИЗДАНИЕ	1090 1-1/88. 7-1-К7	СТАДИЯ	ЛИСТ	ЛИСТОВ
НАЧ. ОТД.	Вольинский	Р		1
И. КОНТР.	Леонтьева	ИЗДЕЛИЕ СОЕДИНИТЕЛЬНОЕ МС-18, МС-19		
СА. КОНСТ.	Шац			
ГИП	Кочин			
ГИП	Шанаурова			
ПРОВЕР.	Кадекина			
РАЗРАБ.	Богова	ЦНИЦЭП ТОРГОВО- БЫТОВЫХ МАШИН И ПРИБОРОВ КОМПЛЕКТ		

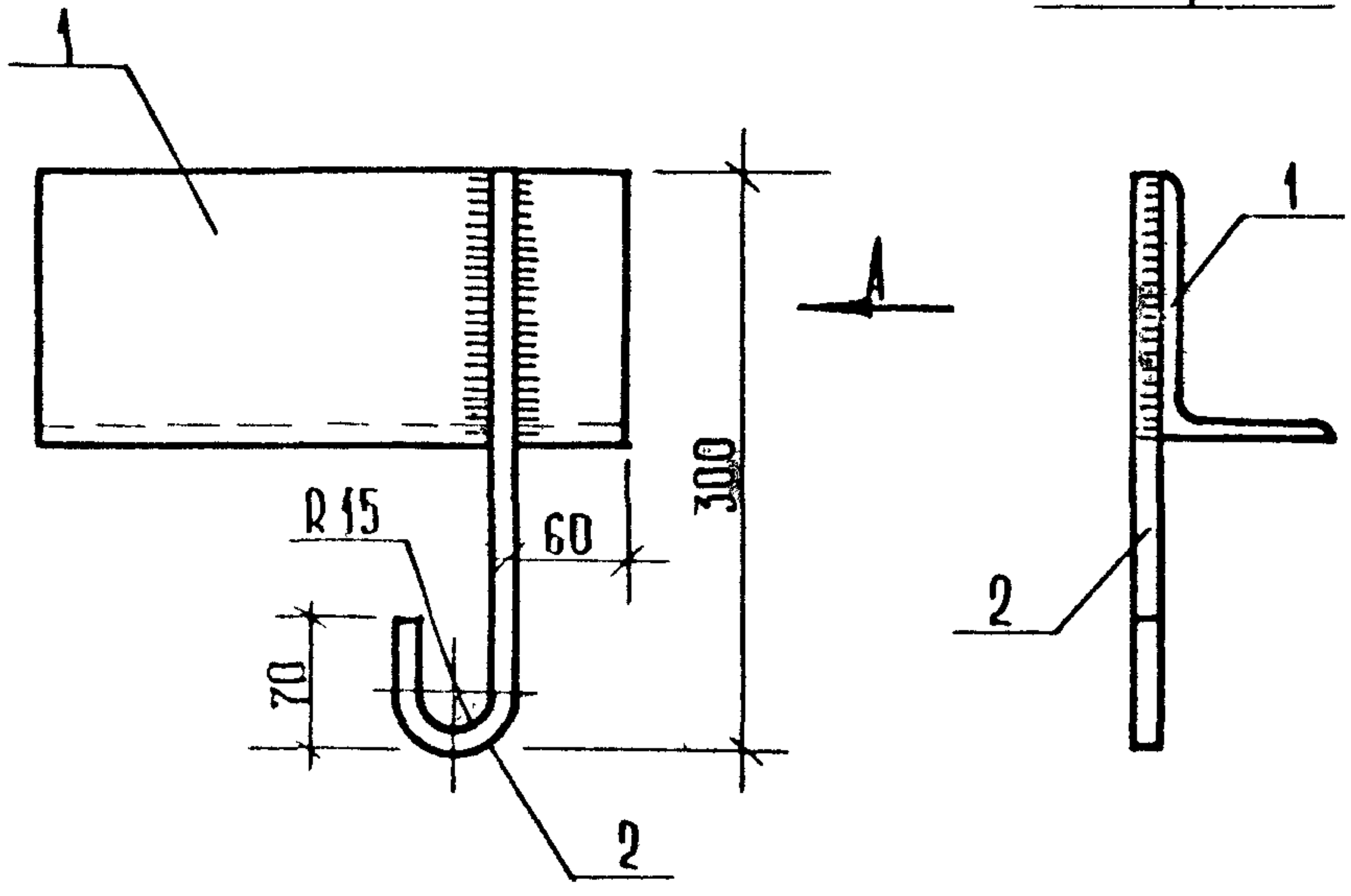


сечение мм	длина мм	масса кг
-10x120	170	4,10

Сталь листовая по ГОСТ 19903-74.

Шв № подл. и дата	Взам. шв. №					
	Изд. №					
	Иач. отд.	Вольнянский	1.090.1-1/88.7-1-кв			
	И. контр.	Аронтьева				
	И. конст.	Шац	ИЗДЕЛИЕ СОЕДИНИТЕЛЬНОЕ МС-22	Стадия	Лист	Листов
	И. п.	Кочин		Р		1
И. п.	Шанаурова	ЦНИИЭП	ТОРГОВО- БЫТОВЫХ ЗДАНИЙ ТУРИСТИЧЕСКИХ КОМПЛЕКСОВ			
Провер.	Кадрюкина					
И. разраб.	Болгова					

Вид А



МАРКА ИЗДЕЛИЯ	ПОЗ	СЕЧЕНИЕ ММ	ДЛИНА ММ	КОЛ.	МАССА, КГ		
					ПОЗ.	ВСЕХ	ИЗДЕЛИЯ
МС-25	1	Л125x80x8	300	1	3,75	3,75	4,10
	2	Ø12 АІ	390	1	0,35	0,35	

СВАРНЫЕ ШВЫ Н1-Рш по ГОСТ 14098-85, h=4, b=8  
 СТАЛЬ АРМАТУРНАЯ по ГОСТ 5781-82.  
 СТАЛЬ УГЛОВАЯ по ГОСТ 8510-86.

ИНВ. № ПОДА ПОДП И ДАТА ВЗАМ ИНВ. №

Нач. отд.	Вольинский	<i>[Signature]</i>
И КОНТР	Авонтьева	<i>[Signature]</i>
Гл. конст.	Шац	<i>[Signature]</i>
ГЦП	Кочин	<i>[Signature]</i>
И Ц П	Шанаурова	<i>[Signature]</i>
Провер	Кадейкина	<i>[Signature]</i>
Разраб	Болагова	<i>[Signature]</i>

1.090.1-1/88.7-1-К9

Изделие  
 соединительное  
 МС-25

Стадия	Лист	Листов
		1
ЦНИИЭП		ТОРГОВО-БЫТОВЫХ ЗДАНИЙ И ТУРИСТСКИХ КОМПЛЕКСОВ