

Государственный комитет по архитектуре и градостроительству
при Госстрое СССР (Госкомархитектуре)

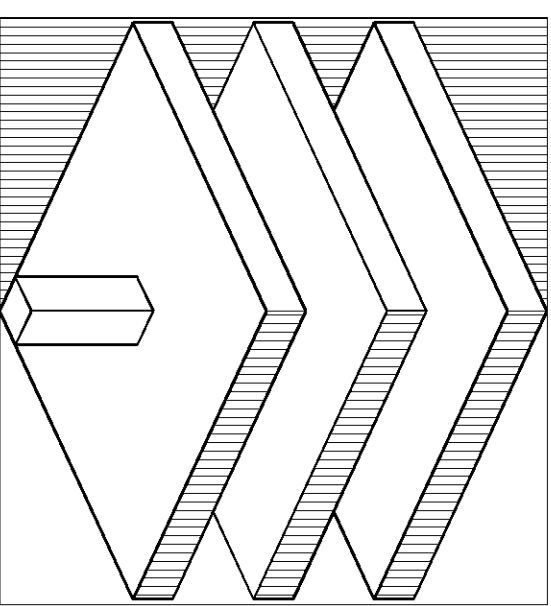
Научно-Проектно-Строительное Объединение
Монолитного Домостроения (НПО "Монолит")

Центральный Научно-Исследовательский, Проектный
Конструкторский и Технологический Институт
Монолитного Домостроения (ЦНИИПИ "Монолит")

УНИФИЦИРОВАННАЯ СИСТЕМА СБОРНО-МОНОЛИТНОГО БЕЗРИГЕЛЬНОГО КАРКАСА

ВЫПУСК 2-4

НАРУЖНЫЕ СТЕНОВЫЕ ПАНЕЛИ -
КОНСТРУКТИВНЫЕ ЧЕРТЕЖИ.
Р.П.



КУБ 2.5[®]

г. Москва 1990г.

БЕЗОПАСНЫЕ	НАИМЕНОВАНИЕ	СТР.	БЕЗОПАСНЫЕ	НАИМЕНОВАНИЕ	СТР.
ЮБ-2.5-ИВ2-4-00.0000	Содержание	0	ЮБ-2.5-ИВ2-4-18.000	Наружные стеновые панели. Опалубка	53;54;55; 56;57
-00.00010	Техническое описание	1	-18.010	" "	58;59;60
-01.000	Наружные стеновые панели. Опалубка	2;3	-19.000	" "	61;62;63; 64;65
-01.010	" "	4;5	-19.010	" "	66;67;68
-02.000	" "	6;7	-20.000	" "	69;70
-03.000	" "	8;9	-21.000	" "	71
-02.010	" "	10;11	-20.010	" "	72;73
-04.000	" "	12;13	-22.000	" "	74;75
-05.000	" "	14	-23.000	" "	76
-04.010	" "	15;16	-22.010	" "	77;78
-06.000	" "	17;18	-00.001	Плоские кармасы	79;80;81
-07.000	" "	19;20	-00.002	Плоские кармасы	82;83;84
-06.010	" "	21;22	-00.003	Гнутые сетки	85;86;87
-08.000	" "	23	-00.004	Защитная дегель 3г-1	88
-09.000	" "	24	-00.005	Молотковые биты	89
-08.010	" "	25;26	-00.0001	Узлы 1+5	90
-10.000	" "	27;28	-00.0002	Узлы 6+10	91
-10.010	" "	29;30	-00.0003	Узлы 11+13	92
-11.000	" "	31;32	-00.0004	Узлы 14;15	93
-12.000	" "	33;34	-00.0005	Возможность расхода стали	94-107
-11.010	" "	35;36			
-13.000	" "	37;38			
-14.000	" "	39;40			
-13.010	" "	41;42			
-15.000	" "	43;44			
-16.000	" "	45;46			
-15.010	" "	47;48			
-17.000	" "	49;50			
-17.010	" "	51;52			

КУБ-2.5-ИВ2-4-00.0000	
СТАДИЯ	АВГУСТ
Р.П	1
Содержание	
КУБ	КУБ

ИЗДАНИЕ 2014

КВАЛИФИКАЦИОННАЯ ЗАПИСКА

В выпуск 2-4 включена рабочая документация на изготовление керамзитобетонных панелей наружных стен для зданий с высотой этажей 2,8м, 3,0м и 3,3м. Панели разработаны толщиной 350 мм и 400 мм, изготавливаются из керамзитобетона В класса В3,5 (М-50) с объемом весом $\gamma = 1100 \text{ кг/м}^3$ в вакуумном состоянии. Панели имеют наружный фактурный слой на наружной стороне, на околных откосах и на торцах в зоне установки герметиков. Фактурный слой имеет толщину 25мм и выполняется из цементно-песчаного раствора М-100 с морозостойкостью не ниже МР2-50. При отпуске с завода панели должны иметь прочность не менее 60% от проектной, внутренняя поверхность должна быть подготовлена под окраску или оклейку обоями. Каждая панель должна иметь марку, номер ОТК, дату изготовления и вес, нанесенные на внутреннюю поверхность панелей несъемной опалубкой.

Хранение и транспортировка панелей должна выполняться в вертикальном положении с опиранием по длинной стороне на деревянные прокладки.

Комплектатура содержит следующие типы наружных панелей:

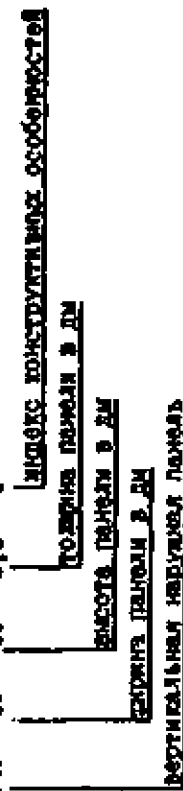
ВНП - вертикальная наружная панель

УНП - угловая наружная панель

ПНП - горизонтальная наружная панель.

Пример маркировки наружных панелей

ВНП - 15 - 60 - 3,5 - 1



Теплотехническая характеристика наружных стеновых панелей

Толщина панелей мм	Условия эксплуатации по приложению 2 СНиП П-3-79		
	A	D	B
350	$R_{0, \text{вн}} \frac{M^2 OC}{B^2}$ 1,042	$R_{0, \text{вн}} \frac{M^2 OC}{B^2}$ 5,355	$R_{0, \text{вн}} \frac{M^2 OC}{B^2}$ 0,89
400	$R_{0, \text{вн}} \frac{M^2 OC}{B^2}$ 1,172	$R_{0, \text{вн}} \frac{M^2 OC}{B^2}$ 6,14	$R_{0, \text{вн}} \frac{M^2 OC}{B^2}$ 0,997

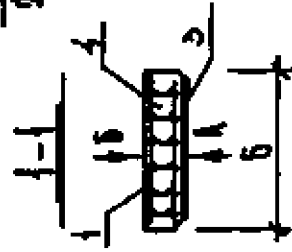
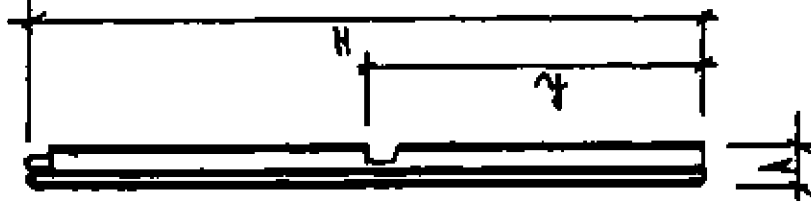
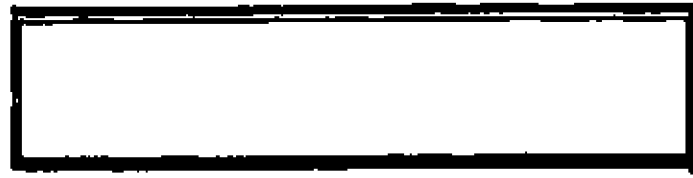
Масса панелей определена с учетом расчетного массового отношения влаги в материале панелей (10% для керамзитобетона и 4% для фактурного слоя).

КУБ-25-ИЖ 2-4 - 00.000.00	
УЧЕТ	СТАДИАНТ
ГЛАВ	РАСЧЕТ
ПРОЕКТА	ИЖ
Техническое	
ОПЛОДЖИНО.	
Р.П.	1
Фирма "КУБ"	

ВНАА

ВНАБ

2-2



БОЗНАЧЕНИЕ	НАИМЕНОВАНИЕ	РАЗМЕРЫ, мм			МАССА, кг	
		А	В	С		
КУБ-25-НЖ-24-04.000	ВНП-15-56-3.5	350	1490	5575	2800	3232
-01	ВНП-15-56-4	400	1490	5575	2800	3694
-02	ВНП-15-60-3.5	350	1490	5975	3000	3470
-03	ВНП-15-60-4	400	1490	5975	3000	3954
-04	ВНП-15-66-3.5	350	1490	6575	3300	3825
-05	ВНП-15-66-4	400	1490	6575	3300	4364
-06	ВНП-12-56-3.5	350	1190	5575	2800	2595
-07	ВНП-12-56-4	400	1190	6575	2800	2948
-08	ВНП-12-60-3.5	350	1190	5975	3000	2790
-09	ВНП-12-60-4	400	1190	5975	3000	3135
-10	ВНП-12-66-3.5	350	1190	6575	3300	3098
-11	ВНП-12-66-4	400	1190	6575	3300	3478
-12	ВНП-11-56-3.5	350	1090	5575	2800	2543
-13	ВНП-11-56-4	400	1090	5975	2800	2675
-14	ВНП-11-60-3.5	350	1090	5975	3000	2540
-15	ВНП-11-60-4	400	1090	5975	3000	2864
-16	ВНП-11-66-3.5	350	1090	6575	3300	2750
-17	ВНП-11-66-4	400	1090	6575	3300	3156

КУБ-25-НЖ-2-4-04.000

НАРУЖНЫЕ СТЕНОВЫЕ

ПАНЕЛИ

СТАЛЬ

МАССА

КМ.

ТАБЛ.

1:50

ИЗУС

ТАБЛ. 2

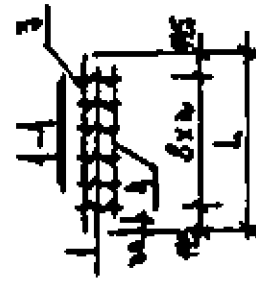
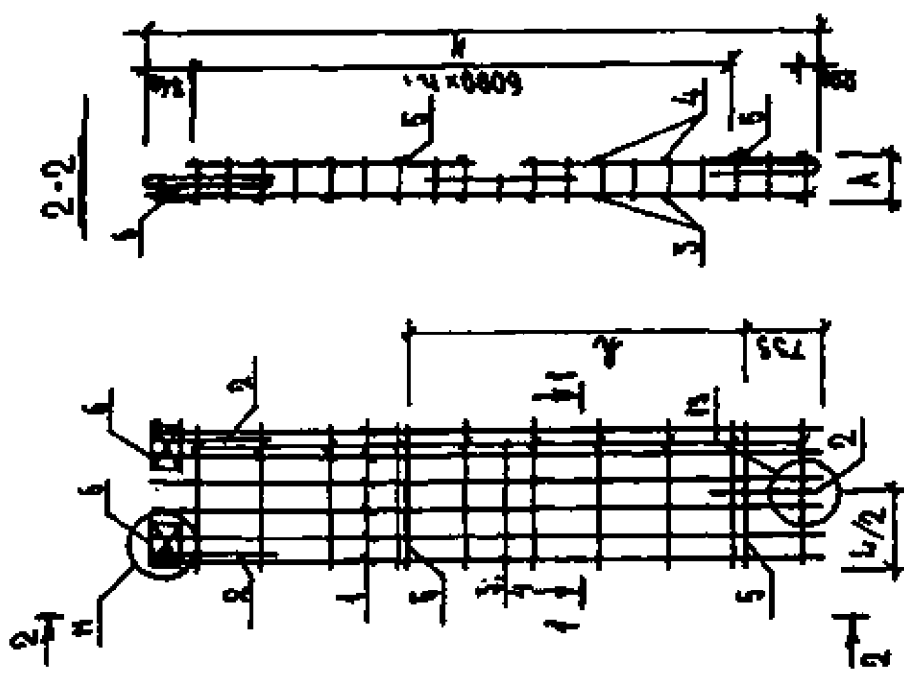
Фирма "КУБ"

№ п/п	Обозначение	Наименование	Кол-во на хранение														Примеч.			
			01	02	03	04	05	06	07	08	09	10	11	12	13	14		15	16	17
		Документация:																		
13	КУБ-25-УЖ2.4-00.0000	Техническое описание																		
13	КУБ-25-УЖ2.4-00.0000.1	Узлы с 1 по 5																		
13	КУБ-25-УЖ2.4-00.0000.2	Узлы с 6 по 10																		
13	КУБ-25-УЖ2.4-00.0000.3	Безопасность раскола стали																		
		Борьба с деформацией:																		
13	1 КУБ-25-УЖ2.4-04.870	ПКБ-1	1																	
		ПКБ-1-1	1																	
		ПКБ-2	1																	
		ПКБ-2-1	1																	
		ПКБ-3	1																	
		ПКБ-3-1	1																	
		ПКБ-4	1																	
		ПКБ-4-1	1																	
		ПКБ-5	1																	
		ПКБ-5-1	1																	
		ПКБ-6	1																	
		ПКБ-6-1	1																	
		ПКБ-7	1																	
		ПКБ-7-1	1																	
		ПКБ-8	1																	
		ПКБ-8-1	1																	
		ПКБ-9	1																	
		ПКБ-9-1	1																	
14	2 КУБ-25-УЖ2.4-00.00.4	Закладные детали:																		
		33-1	4	4	4	4	4	4	4	4	4	4	4	4	4	4	4	4	4	4
15		ПАРТИКУЛЯРЫ СЪЕЗДНЫЕ	1.17	0.17	0.17	0.17	0.17	0.17	0.17	0.17	0.17	0.17	0.17	0.17	0.17	0.17	0.17	0.17	0.17	0.17
15		ПАРТИКУЛЯРЫ СЪЕЗДНЫЕ	2.66	3.00	0.00	3.3	3.75	3.64	2.14	2.04	2.17	2.02	2.50	2.9	1.93	2.23	2.07	2.39	2.17	2.04

ВООЗНАЧЕНИЕ	НАИМЕН. ПОС.	РАЗМЕРЫ, ММ										МАССА	
		A	L	l	h	H	h _н	h _г	h _г	кг	кг		
КУБ-2.5 ВКЖ-4-01.040	ВКЖ-1	310	4150	240	5	5340	0	2000	0	2000	54.34		
-01	ВКЖ-1-1	360	4150	240	5	5340	0	2000	0	2000	54.66		
-02	ВКЖ-2	310	4150	240	5	5340	0	2000	0	2000	56.69		
-03	ВКЖ-2-1	360	4150	240	5	5340	0	2000	0	2000	57.09		
-04	ВКЖ-3	310	4150	240	5	6540	0	2500	0	2500	64.50		
-05	ВКЖ-3-1	360	4150	240	5	6540	0	2500	0	2500	69.09		
-06	ВКЖ-4	310	4150	225	4	5540	0	2000	0	2000	44.30		
-07	ВКЖ-4-1	360	4150	225	4	5540	0	2000	0	2000	44.57		
-08	ВКЖ-5	310	4150	215	4	5940	0	2000	0	2000	46.30		
-09	ВКЖ-5-1	360	4150	215	4	5940	0	2000	0	2000	46.57		
-10	ВКЖ-6	310	4150	225	4	6540	0	2500	0	2500	48.53		
-11	ВКЖ-6-1	360	4150	225	4	6540	0	2500	0	2500	49.74		
-12	ВКЖ-7	310	4050	200	4	5540	0	2000	0	2000	45.97		
-13	ВКЖ-7-1	360	4050	200	4	5540	0	2000	0	2000	44.22		
-14	ВКЖ-8	310	4050	200	4	5940	0	2000	0	2000	43.93		
-15	ВКЖ-8-1	360	4050	200	4	5940	0	2000	0	2000	46.20		
-16	ВКЖ-9	310	4050	200	4	6540	0	2500	0	2500	49.44		
-17	ВКЖ-9-1	360	4050	200	4	6540	0	2500	0	2500	49.35		

КУБ-2.5-ВКЖ-4-01.040

ИЗГОТ. ИЛИ РАСЧЕТ	АВТОРИТ. ИЛИ РАСЧЕТ	СТАДИИ МАССА/МАТЕРИАЛ	
		С.М.	1:50
		П.И. ТАРА.	
		ИЗГОТ. АРХИТЕКТУР.	
		ФЕРМА "КУБ"	



№ п/п	Обозначение	Наименование	Кол-во на складе														Итого			
			01	02	03	04	05	06	07	08	09	10	11	12	13	14		15	16	17
А3	КУБ-2.5-УЖ2-4-000010	ДОКУМЕНТАЦИЯ ТЕХНИЧЕСКОЕ ОПИСАНИЕ:																		
А3	КУБ-2.5-УЖ2-4-000010	УЗНАИ 11-12																		
А3	Куб-2.5-УЖ2-4-00.001	БОРОВОНИЕ ЕДИНИЦЫ:																		
	- 01	КБ-1	6					5												
	- 02	КБ-3-1	6					5						5						
	- 03	КБ-2	6					5						5						
	- 04	КБ-2-1			6			5						5						
	- 05	КБ-3			6			5						5						
		КБ-3-1			6			5						5						
А3	Куб-2.5-УЖ2-4-00.005	И-3						3						3						
		И-4	3	3	3			3						3						
		И-5						3						3						
А3		ПАЗЫ ГИТ ГИТ-60																		
		L-1450	9	9	10	10	11	11												
		L-1450						9	9	10	10	11	11							
		L-1050												9	9	10	10	11	11	
А4		L-1350	9	9	10	10	11	11												
		L-1050												9	9	10	10	11	11	
		L-930																		
А4		ПАЗЫ ГИТ 5701-02																		
		L-1450	2	2	2	2	2	2												
		L-1450						2	2	2	2	2	2							
		L-1050												2	2	2	2	2	2	
А3	Куб-2.5-УЖ2-4-00.003	С-1	2	2	2	2	2	2												
		С-1-1	2	2	2	2	2	2												

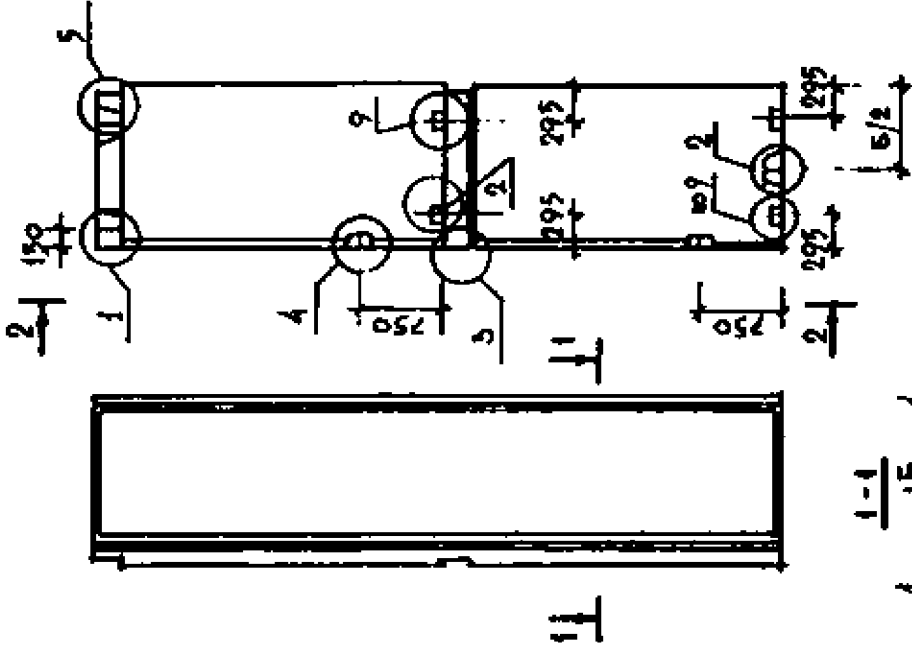
КУБ-2.5-УЖ2-4-01.010

№ п/п	Объемачеке	Назметомыке	Код на календар											Примеч					
			01	02	03	04	05	06	07	08	09	10	11						
		КОСМЕНТАЦИЯ																	
13	КУБ-25-КХ2-4-00 0000	Техническая документация																	
13	КУБ-25-КХ2-4-00 000 41	Узым с 1 по 6																	
13	КУБ-25-КХ2-4-00 000 42	Узым с 6 по 10																	
		Сборочные единицы																	
13	1 КУБ-25-КХ2-4-02.010	ПКБ-16	1																
	-01	ПКБ-16-1	1																
	-02	ПКБ-17	1																
	-03	ПКБ-17-1	1																
	-04	ПКБ-18	1																
	-05	ПКБ-18-1	1																
	-06	ПКБ-19	1																
	-07	ПКБ-19-1	1																
	-08	ПКБ-20	1																
	-09	ПКБ-20-1	1																
	-10	ПКБ-21	1																
	-11	ПКБ-21-1	1																
14	2 КУБ-25-КХ2-4-00004	24-1	4	4	4	4	4	4	4	4	4	4	4	4	4	4	4	4	4
		МАТЕРИАЛЫ																	
14		Фактурный слой 15																	
		Жементно-песчаного																	
		Растворя маршкорт																	
		Керамзитовый																	
		Марка 500 2-классный																	

КУБ-25-КХ2-4-02.000

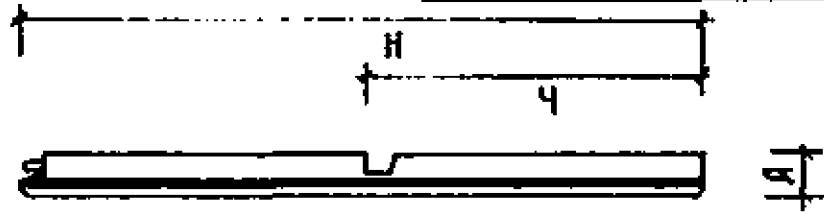
АК №1011 ПОЛІТІКА У ЛІТІ ВІСІМ ПР. 2

Вид А



Вид Б

2-2



Обозначение	Наименование	Размеры, мм			Масса, кг	
		А	В	h		
КУБ-25-ИЖ 2-4-03.000	ВНП-16-56-35-1	350	1585	5775	2800	5481
-01	ВНП-16-56-4-1	400	1585	5775	2800	5963
-02	ВНП-16-60-35-1	350	1585	5975	3000	3730
-03	ВНП-16-60-4-1	400	1585	5975	3000	4258
-04	ВНП-16-66-35-1	350	1585	6775	3000	4107
-05	ВНП-16-66-4-1	400	1585	6775	3300	4690
-06	ВНП-12-56-35-2	350	1185	5775	2600	2799
-07	ВНП-12-56-4-2	400	1185	5775	2600	2962
-08	ВНП-12-60-35-2	350	1185	5975	3000	2782
-09	ВНП-12-60-4-2	400	1185	5975	3000	2879
-10	ВНП-12-66-35-2	350	1185	6575	3300	3082
-11	ВНП-12-66-4-2	400	1185	6575	3300	3522

КУБ-25-ИЖ 2-4-03.000

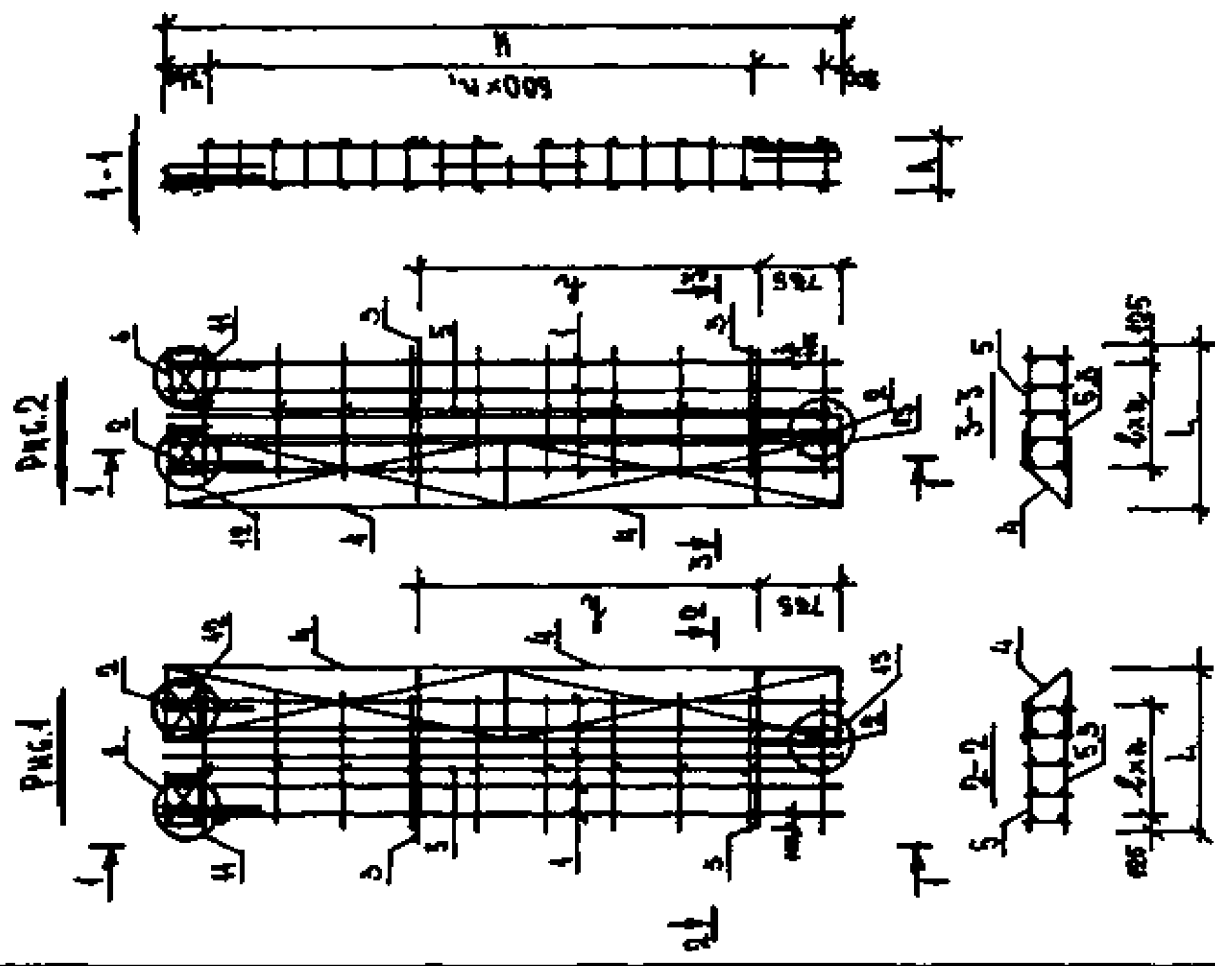
Наименование	Масса, кг	
	Сталь	Листы
Производитель	Ф.И.	1:50
	Адрес	
Фирма		КУБ

Наружные стеновые панели. Огладузка.

ОБОЗНАЧЕНИЕ	НАИМЕН. РАС.	РАЗМЕРЫ, ММ										МАССА КГ
		A	L	z	n	H	n ₁	n ₂	n ₃	n ₄	n ₅	
КУБ-2.5-МЖ2-4-02.010	ПКВ-10	1	340	1925	250	4	5540	0	5800	0	5800	52.62
-01	ПКВ-09	1	350	1925	250	4	5540	0	5800	0	5800	50.77
-02	ПКВ-11	1	340	1925	250	4	5540	0	5800	0	5800	52.62
-03	ПКВ-11	1	350	1925	250	4	5540	0	5800	0	5800	50.77
-04	ПКВ-12	1	340	1925	250	4	5540	0	5800	0	5800	52.62
-05	ПКВ-12	1	350	1925	250	4	5540	0	5800	0	5800	50.77
-06	ПКВ-13	1	340	1925	250	3	5540	0	5800	0	5800	49.62
-07	ПКВ-14	1	340	1925	250	3	5540	0	5800	0	5800	49.62
-08	ПКВ-14	1	350	1925	250	3	5540	0	5800	0	5800	47.72
-09	ПКВ-14	1	360	1925	250	3	5540	0	5800	0	5800	45.82
-10	ПКВ-15	1	340	1925	250	3	5540	0	5800	0	5800	47.72
-11	ПКВ-15	1	350	1925	250	3	5540	0	5800	0	5800	45.82
-12	ПКВ-16	2	340	1925	250	4	5540	0	5800	0	5800	52.62
-13	ПКВ-16	2	350	1925	250	4	5540	0	5800	0	5800	50.77
-14	ПКВ-17	2	340	1925	250	4	5540	0	5800	0	5800	52.62
-15	ПКВ-17	2	350	1925	250	4	5540	0	5800	0	5800	50.77
-16	ПКВ-18	2	340	1925	250	4	5540	0	5800	0	5800	52.62
-17	ПКВ-18	2	350	1925	250	4	5540	0	5800	0	5800	50.77
-18	ПКВ-19	2	340	1925	210	5	5540	0	5800	0	5800	42.92
-19	ПКВ-19	2	350	1925	190	5	5540	0	5800	0	5800	41.20
-20	ПКВ-20	2	340	1925	210	5	5540	0	5800	0	5800	44.72
-21	ПКВ-20	2	350	1925	190	5	5540	0	5800	0	5800	43.22
-22	ПКВ-21	2	340	1925	210	5	5540	0	5800	0	5800	47.72
-23	ПКВ-21	2	350	1925	190	5	5540	0	5800	0	5800	45.77

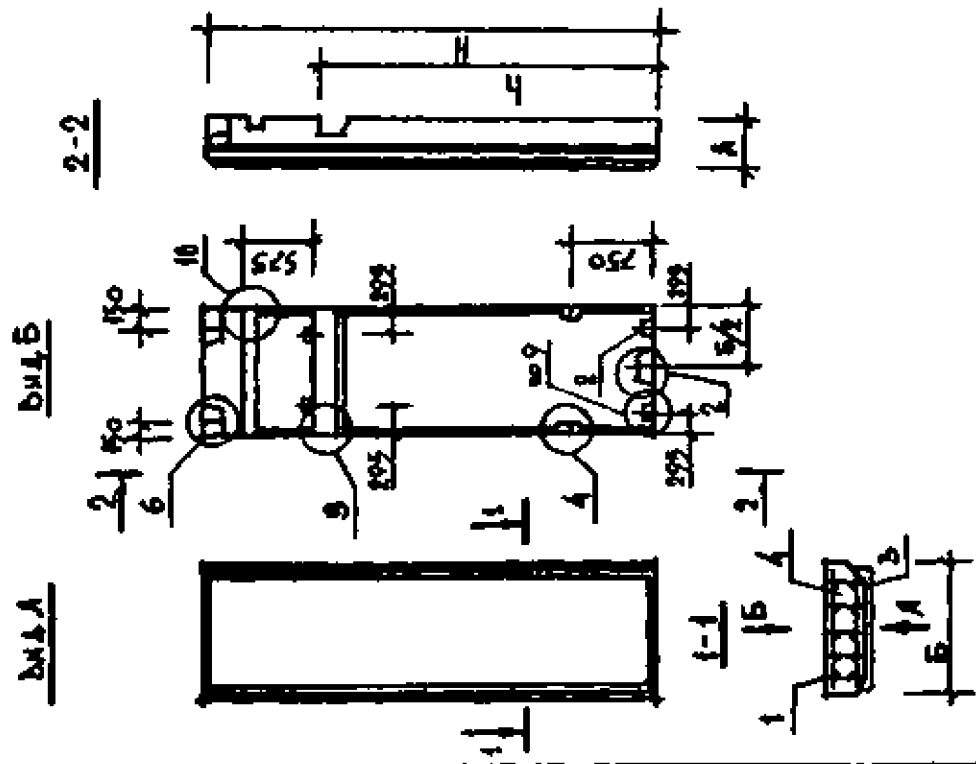
КУБ-2.5-МЖ2-4-02.010

НАИМЕНОВАНИЕ	СТАДИЯ РАБОТЫ	
	П.Р. ТАБЛ.	СМ. 1:50
НАИМЕНОВАНИЕ	КРЕДИТ КРИТОВ 2	
НАИМЕНОВАНИЕ	ФУНДАМ. КУБ	



ИЗМЕРЕНИЯ В ММ

Л. №	Обозначение	Наименование	Кол. на исполн.												Примеч		
			01	02	03	04	05	06	07	08	09	10	11				
		ДОКУМЕНТАЦИЯ															
15	КВБ-25-МКБ-4-00-0000	Техническое описание															
15	КВБ-25-МКБ-2-А-00-000-А-1	УЗЫМ А 1 ПО 5															
15	КВБ-25-МКБ-4-00-000-А-2	УЗЫМ С 6 ПО 10															
15	КВБ-25-МКБ-4-00000000	ВАЛОМНОСТЬ РАБОТАЮЩИХ															
		ОБОРОТНЫЕ СТАНЦИИ															
15	1 КВБ-25-МКБ-4-04-010		1														
	- 01																
	- 02		1														
	- 03			1													
	- 04				1												
	- 05					1											
	- 06						1										
	- 07							1									
	- 08								1								
	- 09									1							
	- 10										1						
	- 11											1					
15	2 КВБ-25-МКБ-4-00004	34-1	6	6	6	6	6	6	6	6	6	6	6	6	6	6	6
		МАТЕРИАЛЫ															
15		ФАКТУРНЫЙ СЛОВАРЬ															
		УЧЕТ ПО-РЕСЧАВКИ															
		РАСТВОРА ФАРМА ПО	17	18	18	18	18	14	14	14	14	14	14	14	14	14	14
15		ХЕРНИКОМЕТРОМ															
		ФАРМА 30, 50, 100 мг/л	16	16	16	16	16	16	16	16	16	16	16	16	16	16	16



№	Обозначение	Наименование	Коды стран				Примеч
			01	02	03	04	
15	КУБ-25-МК2-4-000000	АККУМУЛЯЦИЯ					
15	КУБ-25-МК2-4-0000041	Тепловое окладке					
15	КУБ-25-МК2-4-0000021	Узлы с 6 т.го					
15	КУБ-25-МК2-4-0000000	Велюность раскл.сткл					
15	1 КУБ-25-МК2-4-04.010	Сборочные элементы					
	-01	ПКВ-20			1		
	-02	ПКВ-20-1			1		
	-03	ПКВ-29-1			1		
	-04	ПКВ-30			1		
	-05	ПКВ-30-1			1		
14	2 КУБ-25-МК2-4-08.004	34-1	4	4	4	4	4
14		МАТЕРИАЛЫ					
		ФАКТУРНЫЙ СЛОЙ КВ					
		целютого-лесного					
		раствора марки Ю.В.В. од 009 000 009 009					
		Керамзитовый					
		Марки 50 г. Кооп.И.С.И. 2.34.54 170 142 165					

Обозначение	Наименование	Размеры, мм			Масса, кг
		А	Б	Н	
КУБ-25-МК2-4-05.000	БНП-15-41-05	350	1490	3300	2390
-01	БНП-15-41-1	400	1490	3300	2600
-02	БНП-12-41-35	350	1190	3300	1656
-03	БНП-12-41-1	400	1190	3300	2110
-04	БНП-11-41-35	350	1090	3300	1724
-05	БНП-11-41-1	400	1090	3300	1977

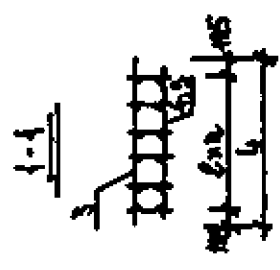
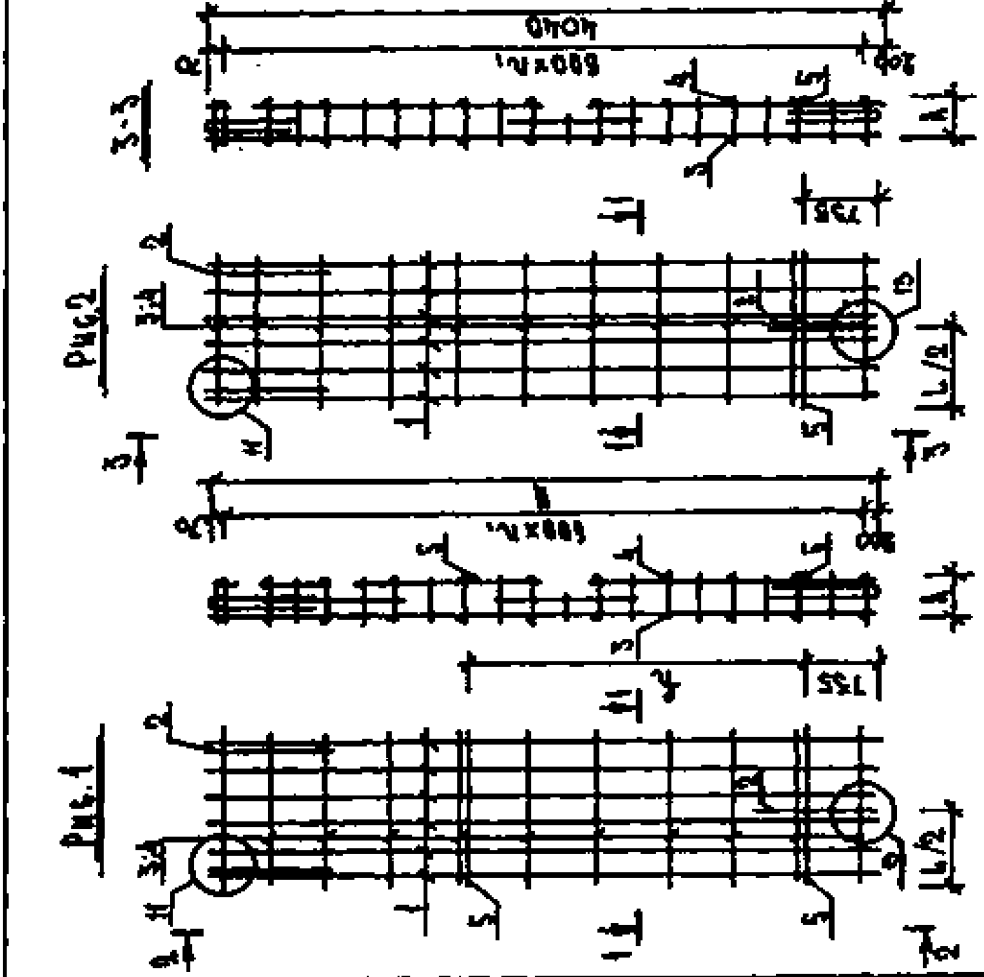
КУБ-25-МК2-4-05.000		Складской инвентарь
Наружные стеновые панели. Огнестойкая.	Р.П. см. 1:50	Т.В.В.
Лист 11 из 10	Фирма КВБ	

ДЕТАЛЬ НАЗВАНИЕ	КОЛ-ВО	НАИМЕНОВАНИЕ	РАЗМЕРЫ, мм										МАТЕРИАЛ
			A	L	Ø	h	H	h ₁	h ₂	h ₃	h ₄	h ₅	
КРБ-2.5-МК2-4-04.04	1	КРБ-22	310	1430	240	5	5540	Ø	2800	Ø	2800	52.48	СТ
-01	1	КРБ-22-1	360	1450	240	5	5540	Ø	2800	Ø	2800	58.46	СТ
-02	1	КРБ-23	310	1450	240	5	5540	Ø	3000	Ø	3000	54.07	СТ
-03	1	КРБ-23-1	350	1450	240	5	5540	Ø	3000	Ø	3000	60.07	СТ
-04	1	КРБ-24	340	1460	225	4	5540	Ø	2000	Ø	2000	47.45	СТ
-05	1	КРБ-24-1	360	1450	225	4	5540	Ø	2000	Ø	2000	50.16	СТ
-06	1	КРБ-25	260	1450	225	4	5540	Ø	3000	Ø	3000	44.55	СТ
-07	1	КРБ-25-1	340	1450	225	4	5540	Ø	2800	Ø	2800	48.46	СТ
-08	1	КРБ-26	310	1050	200	4	5540	Ø	3000	Ø	3000	42.05	СТ
-09	1	КРБ-26-1	340	1050	200	4	5540	Ø	2800	Ø	2800	47.72	СТ
-10	1	КРБ-27	310	1050	200	4	5540	Ø	3000	Ø	3000	44.95	СТ
-11	1	КРБ-27-1	360	1050	200	4	5540	Ø	3000	Ø	3000	48.70	СТ
-12	2	КРБ-28	360	1450	240	5	4040	Ø	-	-	-	95.46	СТ
-13	2	КРБ-28-1	360	1450	240	5	4040	Ø	-	-	-	95.46	СТ
-14	2	КРБ-29	310	1150	225	4	4040	Ø	-	-	-	21.70	СТ
-15	2	КРБ-29-1	360	1150	225	4	4040	Ø	-	-	-	21.02	СТ
-16	2	КРБ-30	310	1050	200	4	4040	Ø	-	-	-	21.64	СТ
-17	2	КРБ-30-1	360	1050	200	4	4040	Ø	-	-	-	20.08	СТ

КРБ-2.5-МК2-4-04.04

НАИМЕНОВАНИЕ	КОЛ-ВО	МАТЕРИАЛ
КРБ-2.5-МК2-4-04.04	1	СТ
КРБ-22	1	СТ
КРБ-23	1	СТ
КРБ-24	1	СТ
КРБ-25	1	СТ
КРБ-26	1	СТ
КРБ-27	1	СТ
КРБ-28	2	СТ
КРБ-29	2	СТ
КРБ-30	2	СТ
КРБ-30-1	2	СТ

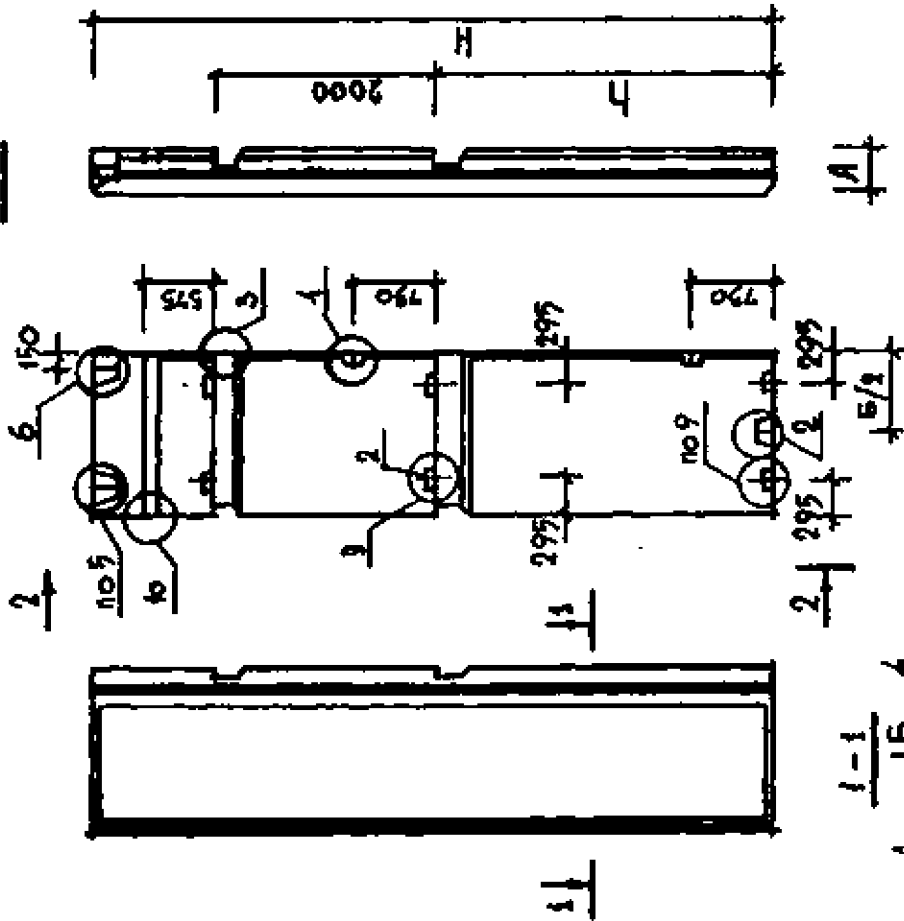
НАИМЕНОВАНИЕ	КОЛ-ВО	МАТЕРИАЛ
КРБ-2.5-МК2-4-04.04	1	СТ
КРБ-22	1	СТ
КРБ-23	1	СТ
КРБ-24	1	СТ
КРБ-25	1	СТ
КРБ-26	1	СТ
КРБ-27	1	СТ
КРБ-28	2	СТ
КРБ-29	2	СТ
КРБ-30	2	СТ
КРБ-30-1	2	СТ



ВК4А

ВК4Б

2-2



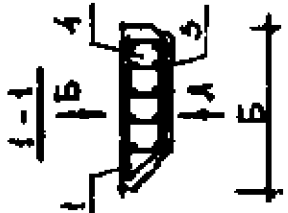
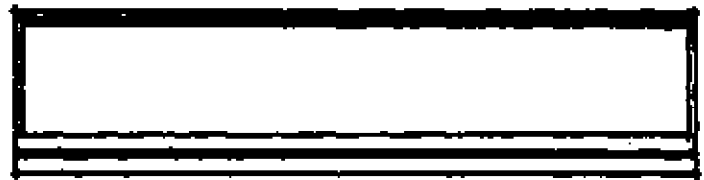
Обозначение	Наименование	Размеры, мм				Масса, кг
		А	Б	Н	h	
КУБ-25-ИЖ2-4-06.000	ВМН - 16 - 56 - 35 - 2	350	1585	5975	2800	3415
-01	ВМН - 16 - 56 - 4 - 2	400	1585	5575	2800	3910
-02	ВМН - 16 - 60 - 35 - 2	350	1785	5975	3000	3664
-03	ВМН - 16 - 60 - 4 - 2	400	1785	5975	3000	4192
-04	ВМН - 12 - 56 - 35 - 4	350	1485	5575	2400	2506
-05	ВМН - 12 - 56 - 4 - 4	400	1485	5575	2400	2962
-06	ВМН - 12 - 60 - 35 - 4	350	1685	5975	3000	2782
-07	ВМН - 12 - 60 - 4 - 4	400	1685	5975	3000	3176

КУБ-25-ИЖ 2-4 - 06.000

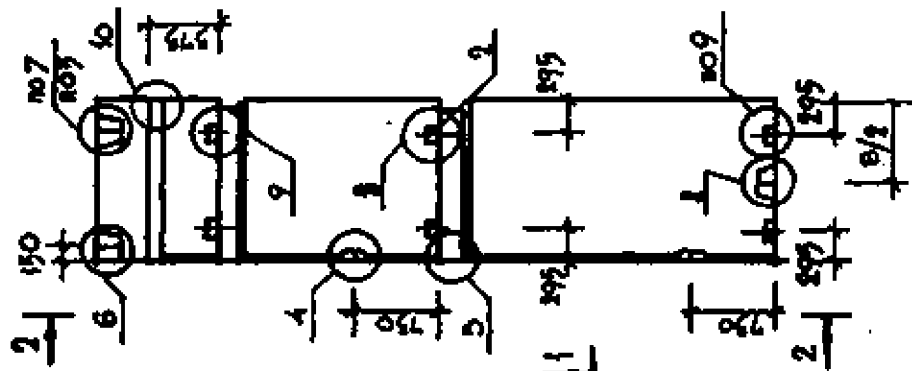
Материал	Сталь
Тип конструкции	Наружные стальные
Спецификация	Листов. Оплаузка
Масса	3415 кг
Объем	1,50 куб. м
Формы	КУБ

№ п/п	Обозначение	Наименование	Кол. на испол.							Единица
			01	02	03	04	05	06	07	
		ДОКУМЕНТАЦИЯ								
12	КУБ-25-МЖ2-4-000000	ТЕХНИЧЕСКОЕ ОПИСАНИЕ								
13	КУБ-25-МЖ2-4-000000 А1	УЗЛЫ С 1 ПО 5								
13	КУБ-25-МЖ2-4-000000 А2	УЗЛЫ С 6 ПО 10								
13	КУБ-25-МЖ2-4-000000 А3	ВЕРСИЯ РАЗРАБАТЧИКА								
		Сборочные единицы								
13	КУБ-25-МЖ2-4-06.010	КВБ-31								
	- 01	КВБ-31-1								
	- 02	КВБ-32								
	- 03	КВБ-32-1								
	- 04	КВБ-33								
	- 05	КВБ-33-1								
	- 06	КВБ-34								
	- 07	КВБ-34-1								
А4	2 КУБ-25-МЖ2-4-00.004	34-1								6 6 6 6 6 6 6 6
МАТЕРИАЛЫ										
БН	3	ФАКТУРНЫЙ СЛОЙ К2								
		цементно-песчаный								
		раствора марки 100								008 016 019 019 019 019 019 019 019 019
		керамзитовая								
БН	4	Марки 30; 2* 1100кг/м3								28 33 33 33 33 33 33 33 33 33
										25 25 25 25 25 25 25 25 25 25
Итого										
КУБ-25-МЖ2-4-06.000										
2										

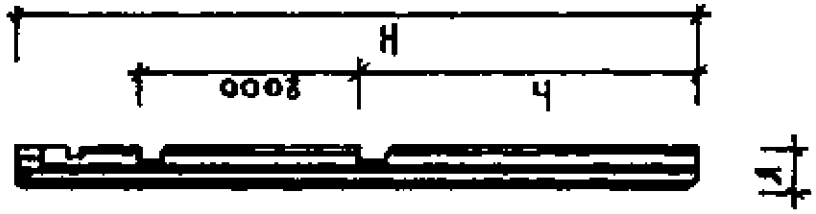
Вид А



Вид Б



2-2



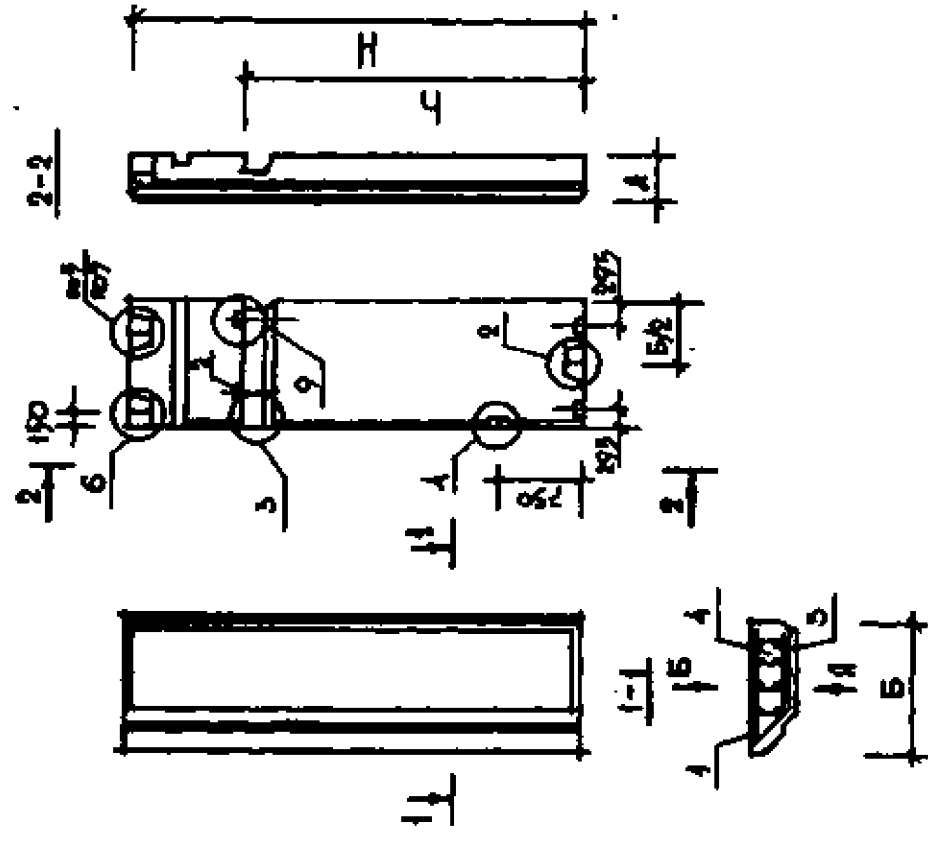
Обозначение	Наименование	Размеры, мм				Масса, кг
		А	Б	И	Н	
КУБ-25-ИЖ 2-4-07.000	ВНП-16-56-35-3	350	1585	5975	2800	3415
-01	ВНП-16-56-4-3	400	1585	5975	2800	3910
-02	ВНП-16-60-35-3	350	1585	5975	3000	3664
-03	ВНП-16-60-4-3	400	1585	5975	3000	4192
-04	ВНП-12-56-35-3	350	1185	5975	2800	2588
-05	ВНП-12-56-4-3	400	1185	5975	2800	2962
-06	ВНП-12-60-35-3	350	1185	5975	3000	2782
-07	ВНП-12-60-4-3	400	1185	5975	3000	3178

КУБ-25-ИЖ 2-4-07.000		Масса	3415
Наружные стеновые		СН	1:50
Материал: Опалубка		Итого	3415
		Фирма	КУБ

Классификация	Обозначение	Наименование	Код за локот.							Примеч.
			01	02	03	04	05	06	07	
10	КУВ-25-НК2-4-00 0000	ДОКУМЕНТАЦИЯ								
10	КУВ-25-НК2-4-00 000 41	Техническое описание								
10	КУВ-25-НК2-4-00 000 41	УЗМ С1 ПО Б								
10	КУВ-25-НК2-4-00 000 41	УЗМ С6 ПО Б								
10	КУВ-25-НК2-4-00 000 00С	Возможность распада стали								
10	КУВ-25-НК2-4-00.010	Сборочные единицы								
	-01	ПКВ-25	1							
	-02	ПКВ-25-1		1						
	-03	ПКВ-26-1		1						
	-04	ПКВ-27			1					
	-05	ПКВ-27-1				1				
	-06	ПКВ-28					1			
	-07	ПКВ-28-1						1		
10	КУВ-25-НК2-4-00.004	З4-1	6	6	6	6	6	6	6	6
10		ИТЕРАЦИЯ								
10		ФАКТИЧЕСКИЙ СЛАЗ ВЪ								
10		Уменьшено - механического								
10		распора марок Ю0	010	010	010	010	010	010	010	010
10		Коррозия								
10		марки 20; 70; 100; 150	20	20	20	20	20	20	20	20

ВИАА

ВИАБ



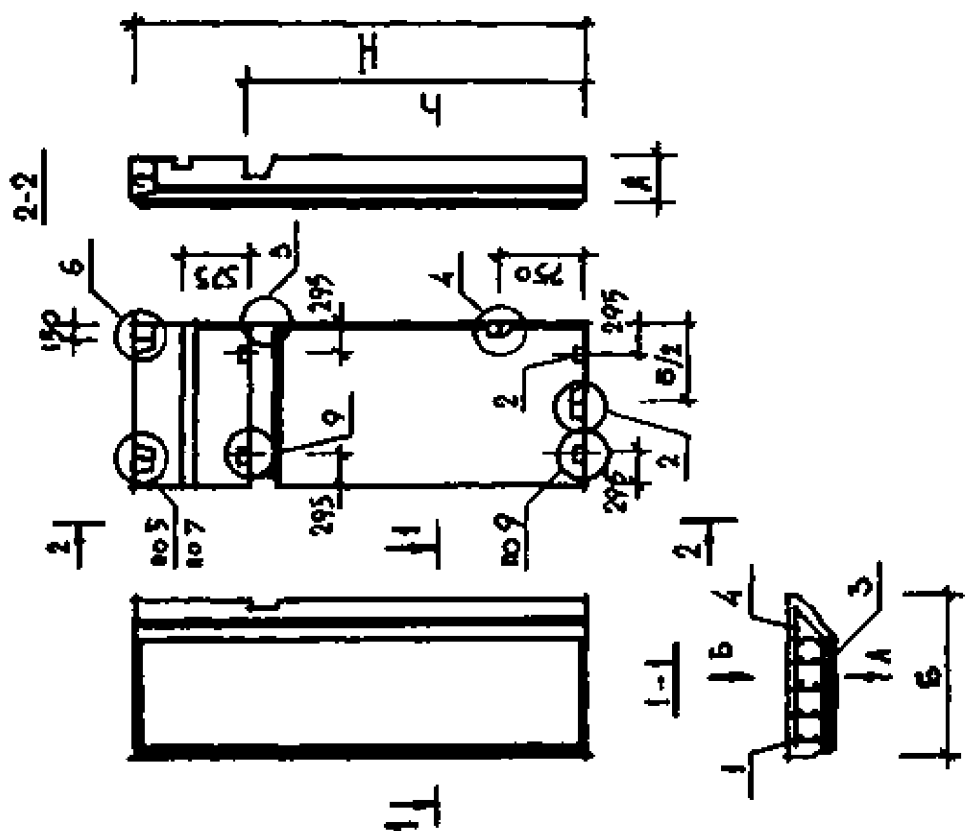
№	Обозначение	Наименование	Коды листов			Примеч
			01	02	03	
13	КУБ-25-ЖЖ2-А-00.000.00	Техническое описание				
14	КУБ-25-ЖЖ2-А-00.000.01	УЗЫ С 1 ПО 5				
15	КУБ-25-ЖЖ2-А-00.000.02	УЗЫ С 6 ПО 10				
16	КУБ-25-ЖЖ2-А-00.000.03	ВЫСОТНО-РАБОЧИЙ СЛОН				
17		СБОРОЧНЫЕ СХЕМЫ				
18	КУБ-25-ЖЖ2-А-00.000.04	ЖКВ-39	1			
19	-01	ЖКВ-39-1		1		
20	-02	ЖКВ-40			1	
21	-03	ЖКВ-40-1				1
22	КУБ-25-ЖЖ2-А-00.000.00А	34-1	4	4	4	4
23		МАТЕРИАЛЫ				
24		ФАКТУРНЫЙ СЛОЖ 15				
25		УПАКОВО-ИСОЛНО				
26		РАСТВОР МАРМ 100				М 5
27		КЕРАМИТОВЕТОМ				
28		МАРМ 50; Ж. Носов				М 5

Обозначение	Наименование	Размеры, мм			Масса, кг.
		А	Б	В	
КУБ-25-ЖЖ2-А-00.000.01	ВИА-16-А1-25-1	350	1585	4075	3000
-01	ВИА-16-А1-А-1	400	1585	4075	3300
-02	ВИА-16-А1-25-2	370	1485	4075	2300
-03	ВИА-16-А1-А-2	400	1485	4075	3300

Материал	Обозначение	Сечение	Сечение	Сечение	Сечение	Сечение	Сечение
КУБ-25-ЖЖ2-А-00.000	НАРУЖНЫЕ СТЕНОВЫЕ	ПАНАЛИ	ОПЛУМБКА				
	ФОРМА	КУБ					

Вид А

Вид Б



№ п/п	Обозначение	Наименование	Кол-во изделий		Примеч
			01	02	
12	КУБ-25-МК2-А-00.000.10	Документация			
13	КУБ-25-МК2-А-00.000.11	Техническое описание			
14	КУБ-25-МК2-А-00.000.12	УЗЫ С 3 ПО 5			
15	КУБ-25-МК2-А-00.000.13	УЗЫ С 6 ПО 10			
		БЕТОН-ТР РИСОД СМЛ			
		СБОРОЧНЫЕ ЕДИНИЦЫ			
16	1 КУБ-25-МК2-А-00.000	МКБ-41	1		
		МКБ-41-1	1		
		МКБ-42		1	
		МКБ-42-1		1	
14	2 КУБ-25-МК2-А-00.000.4	34-1	4	4	4
		МАТЕРИАЛЫ			
15		ФРИТУРНЫЙ СЛОЙ 25			
		МЕРНИКО-ПЕСЧАНОГО			
		РАСТВОРА ЦИРКА 100	015	013	009
16		БЕРАМБИТОБЕТОН			
		МАРКА 50, 20 МООП/М	163	151	178

Обозначение	Наименование	Размеры, мм			Масса, кг.
		А	В	Н	
КУБ-25-МК2-А-00.000	ВНП-16-41-33	350	1585	4075	2027
-01	ВНП-16-41-4	400	1545	4075	2390
-02	ВНП-12-41-35-1	350	1185	4075	1856
-03	ВНП-12-41-4-1	400	1185	4075	2180

КУБ-25-МК2-А-00.000		Запасные материалы
Наружные стенки	Р.П. ПЛБА	1:50
панель . ОПЛУМБКА .	АКСТ	АКСТ061
		Фирма КУБ

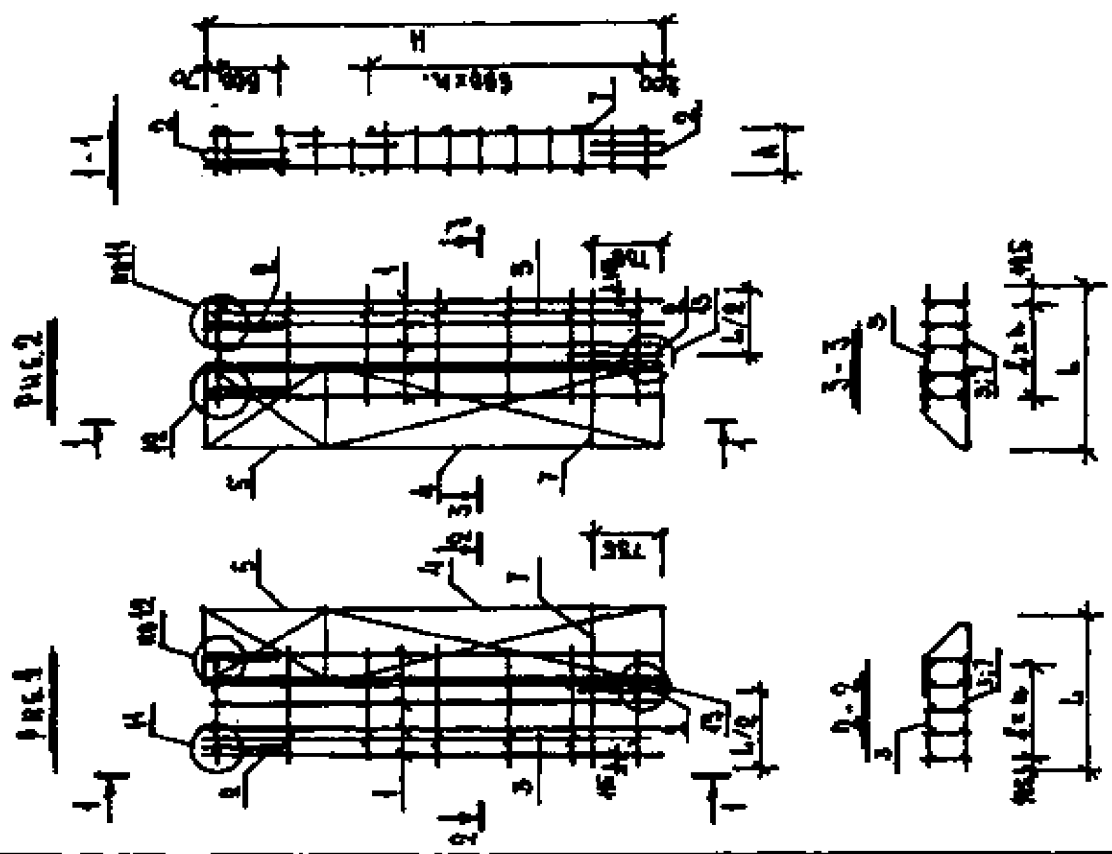
Всего 117 изделий

Обозначение	Наименов. Рес.	Размеры, мм										Масса	
		A	L	l	H	h	n	h	h	h	h	h	h
КУБ-2.5-УЖ2-4-08.010	МКБ-39	310	1525	260	4	4040	5	-	-	-	-	24.05	24.11
-01	МКБ-39-1	360	1525	250	4	4040	5	-	-	-	-	24.11	24.11
-02	МКБ-40	310	1425	240	4	4040	5	-	-	-	-	21.57	21.57
-03	МКБ-40-1	360	1425	190	4	4040	5	-	-	-	-	18.50	18.50
-04	МКБ-41	310	1525	260	4	4040	5	-	-	-	-	24.05	24.11
-05	МКБ-41-1	360	1525	250	4	4040	5	-	-	-	-	21.11	21.11
-06	МКБ-42	310	1425	240	4	4040	5	-	-	-	-	21.57	21.57
-07	МКБ-42-1	360	1425	180	4	4040	5	-	-	-	-	18.50	18.50

КУБ-2.5-УЖ2-4-08.010

НАРУЖНЫЕ СТЕЛОВОЕ
ПАКЕТА. АРМИРОВАНИЕ

СТАЛЬ
МАССА
П.А.
КРЕТ
МАССА
СМ.
ТАБЛ.
1:50
ФОРМА «КУБ»

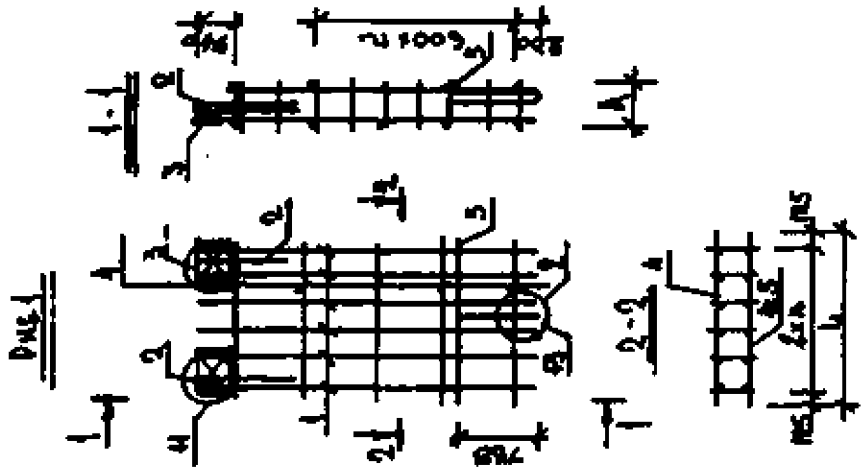


Исполнитель: [Blank] Проверен: [Blank] Утвержден: [Blank]

Код	Обозначение	Наименование	КВ-80 на КВВАНЧ.							Итого
			01	02	03	04	05	06	07	
AS	КВБ-25-МЖ2-4-00.00010	ДОКУМЕНТАЦИЯ: ТЕХНИЧЕСКОЕ ОБОЗНАЧЕНИЕ								
AS	КВБ-25-МЖ2-4-00.00013	УПАК С 11 ПО 15								
AS	4 КВБ-25-МЖ2-4-00.001	БЕЗРОЗНИЦЕВАЯ КО-8	5	5	5	5	5	5	5	
AS	2 КВБ-25-МЖ2-4-00.005	КО-04	5	5	5	5	5	5	5	
AS	4 КВБ-25-МЖ2-4-00.003	П-2	2	5	5	5	5	5	5	
AS	5	П-3	3	3	3	3	3	3	3	
AS	4 КВБ-25-МЖ2-4-00.003	Б-14	1			1				
AS		Б-14.1	1			1				
AS		Б-14	1			1				
AS		Б-14.1	1			1				
SN	3	П40П2 ГОСТ 6787-80								
		Л=1105	14			14				0.118
		Л=1445	14			14				0.113
		Л=795			14			14		0.06
		Л=745			14			14		0.074
BR	7	П12АМ ГОСТ 5781-82								
		Л=1145	1	1		1	1	1		1.02
		Л=745			1	1	1	1	1	0.662

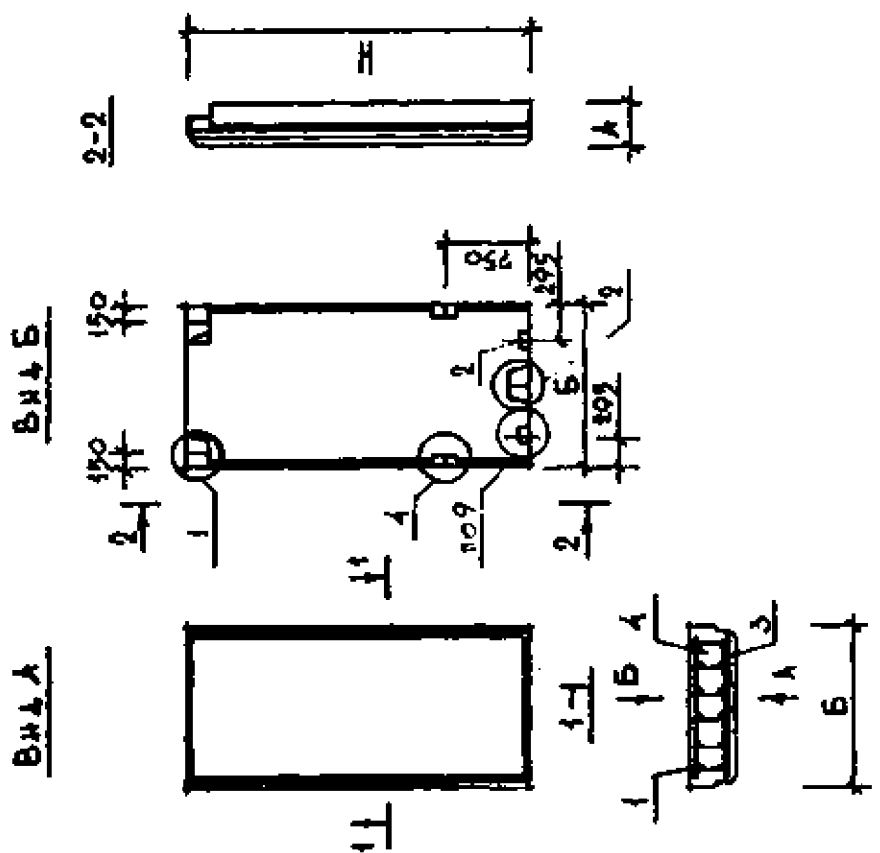
ОБОЗНАЧЕНИЕ	РАЗМЕРЫ, мм.	НАЗНАЧЕНИЕ	РАЗМЕРЫ, мм.									
			A	L	C	h	H	D ₁	D ₂	L ₁	L ₂	
КРБ-25-УХ2-4-10.040	КРБ-43		340	450	240	5	2740	3	-	-	-	14.04
	КРБ-43-1		340	450	240	5	2740	3	-	-	-	14.52
	КРБ-44		340	450	240	5	2840	3	-	-	-	14.15
	КРБ-44-1		340	450	240	5	2840	3	-	-	-	14.50
	КРБ-45		340	450	240	5	2840	4	-	-	-	15.50
	КРБ-45-1		340	450	240	5	2840	4	-	-	-	17.02
	КРБ-46		340	450	225	4	2740	3	-	-	-	11.31
	КРБ-46-1		340	450	225	4	2740	3	-	-	-	12.23
	КРБ-47		340	450	225	4	2840	3	-	-	-	11.00
	КРБ-47-1		340	450	225	4	2840	3	-	-	-	12.20
	КРБ-48		340	450	225	4	2840	4	-	-	-	14.13
	КРБ-48-1		340	450	225	4	2840	4	-	-	-	14.31
	КРБ-49		340	450	200	4	2740	3	-	-	-	11.50
	КРБ-49-1		340	450	200	4	2740	3	-	-	-	12.10
	КРБ-50		340	450	200	4	2840	3	-	-	-	11.77
	КРБ-50-1		340	450	200	4	2840	3	-	-	-	12.17
	КРБ-51а		340	470	200	4	2840	4	-	-	-	12.10
	КРБ-52-1		340	450	200	4	2840	4	-	-	-	12.40

КРБ-25-УХ2-4-10.040		СТАВКА МАССА ШИПОВ
НАЗНАЧЕНИЕ ШИПОВ	П. Д.	СМ. ТАРА.
НАЗНАЧ. АРМУРОВАН.	АВТОМАТ.	4:50
	ФУФКА 'КРБ'	



ИЗДАНИЕ 1985 г. АН С.М. ПОЛИТЕХНИЧЕСКОГО УНИВЕРСИТЕТА

Обозначение	Наименование	Размеры, мм		Масса, кг.
		А	Б	
КУБ-25-ИЖ-2-4 - 11000	ВМП-15-26-35	350	1490	1490
-01	ВМП-15-26-4	400	2795	1710
-02	ВМП-15-28-35	350	2795	1618
-03	ВМП-15-28-4	400	2795	1849
-04	ВМП-15-31-35	350	3095	1801
-05	ВМП-15-31-4	400	3095	2054
-06	ВМП-12-26-35	350	2795	1698
-07	ВМП-12-26-4	400	2795	1575
-08	ВМП-12-28-35	350	2795	1285
-09	ВМП-12-28-4	400	2795	1472
-10	ВМП-12-31-35	350	3095	1435
-11	ВМП-12-31-4	400	3095	1644

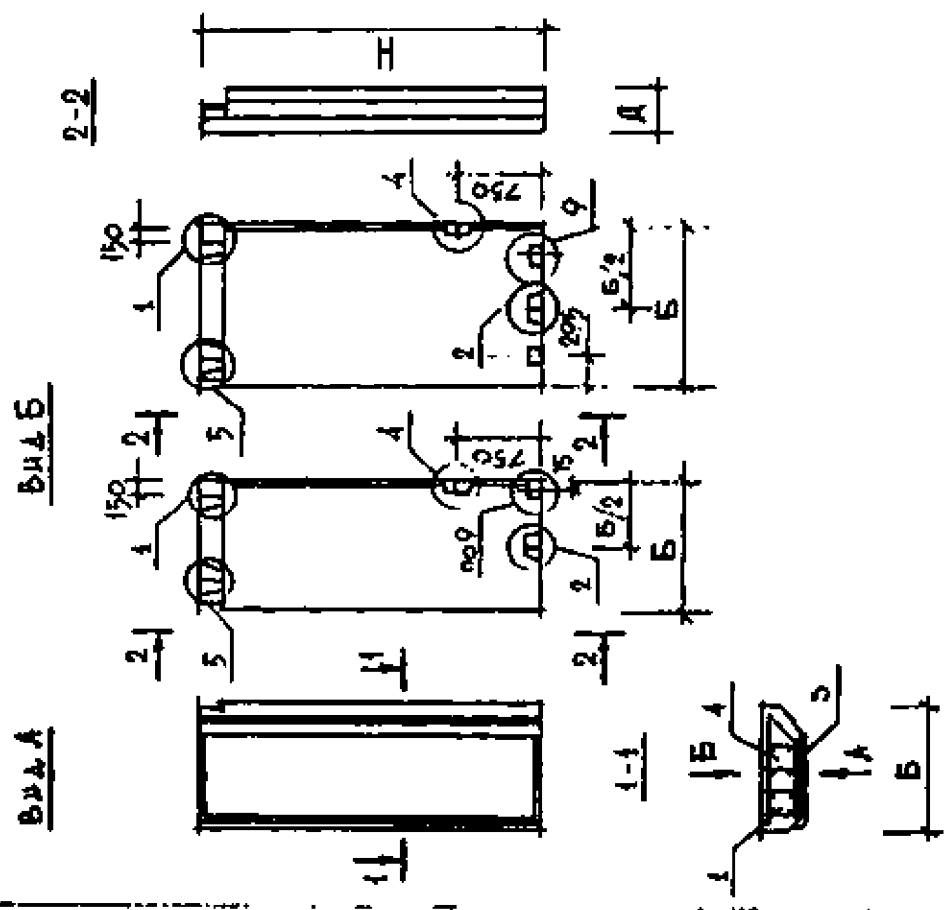


КУБ-25-ИЖ-2-4 - 11000		
Панель	Панель	Масса
Габариты	См.	кг.
Наружные стеновые	1:50	
Панель. Опалубка		
Фирма	КУБ	

ИЗМ. № 104. А. 13.04.84. 13.04.84. 13.04.84.

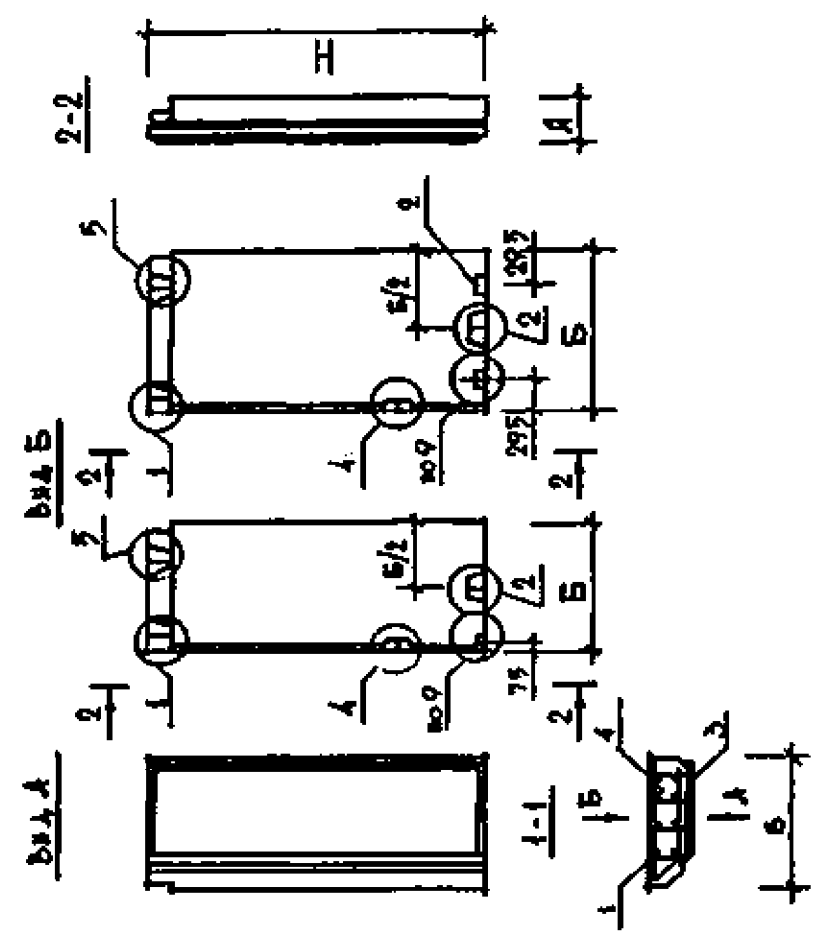
№ п/п	Обозначение	Наименование	Кол. на исполн.										Прим.				
			101	02	03	04	05	06	07	08	09	10		11			
		документация															
		техническое описание															
12	КУБ-25-УХ2-4-00 000 01	Узлы С 1 по Б															
13	КУБ-25-УХ2-4-00 000 02	Узлы С 6 по 10															
14	КУБ-25-УХ2-4-00 000 ВРС	Верхность расходу стали															
		Сборочные единицы:															
		ПКВ-51															
		ПКВ-51-1															
		ПКВ-52															
		ПКВ-52-1															
		ПКВ-53															
		ПКВ-53-1															
		ПКВ-54															
		ПКВ-54-1															
		ПКВ-55															
		ПКВ-55-1															
		ПКВ-56															
		ПКВ-56-1															
		54-1															
14	2. КУБ-25-УХ2-4-00.004																
		МАТЕРИАЛЫ															
		структурный слой БС															
		цементно-песчаного															
		плотера марки 500															
		керамзитобетон															
		марки 50 (8-1000)л/м³															

Обозначение	Наименование	Размеры, мм			Масса, кг
		А	Б	Н	
КУБ-25-ИЖ-2-4-13.000	ВНП-16-28-35	350	1585	2775	1735
-01	ВНП-16-28-4	400	1585	2775	1977
-02	ВНП-16-30-35	350	1585	2975	1896
-03	ВНП-16-30-4	400	1585	2975	2120
-04	ВНП-16-33-35	350	1585	3275	2039
-05	ВНП-16-33-4	400	1585	3275	2336
-06	ВНП-12-28-35-1	350	1135	2775	1503
-07	ВНП-12-28-4-1	400	1135	2775	1490
-08	ВНП-12-30-35-1	350	1185	2975	1591
-09	ВНП-12-30-4-1	400	1185	2975	1556
-10	ВНП-12-33-35-2	350	1185	3275	1541
-11	ВНП-12-33-4-1	400	1185	3275	1761



Обозначение	Наименование	Средняя масса изделия	
		Р. П.	СМ. ТАБЛ.
КУБ-25-ИЖ 2-4-13.000			
ВНП-16-28-35	Наружные стеновые		1:50
ВНП-16-28-4	панели. Огнелуж.		
ВНП-16-30-35			
ВНП-16-30-4			
ВНП-16-33-35			
ВНП-16-33-4			
ВНП-12-28-35-1			
ВНП-12-28-4-1			
ВНП-12-30-35-1			
ВНП-12-30-4-1			
ВНП-12-33-35-2			
ВНП-12-33-4-1			

Обозначение	Наименование	Размеры, мм			Медь, кг
		А	Б	Н	
КУБ-2.5-АЖ2-4-1А.000	ВМП-16-16-3.5-1	350	1585	2775	1735
-01	ВМП-16-16-4-1	400	1585	2775	1977
-02	ВМП-16-30-3.5-1	350	1585	2975	1856
-03	ВМП-16-30-4-1	400	1585	2975	2120
-04	ВМП-16-33-3.5-1	350	1585	3275	2039
-05	ВМП-16-33-4-1	400	1585	3275	2336
-06	ВМП-12-28-3.5-2	350	1185	2775	1303
-07	ВМП-12-28-4-2	400	1185	2775	1490
-08	ВМП-12-30-3.5-2	350	1185	2975	1391
-09	ВМП-12-30-4-2	400	1185	2975	1556
-10	ВМП-12-33-3.5-2	350	1185	3275	1941
-11	ВМП-12-33-4-2	400	1185	3275	1761



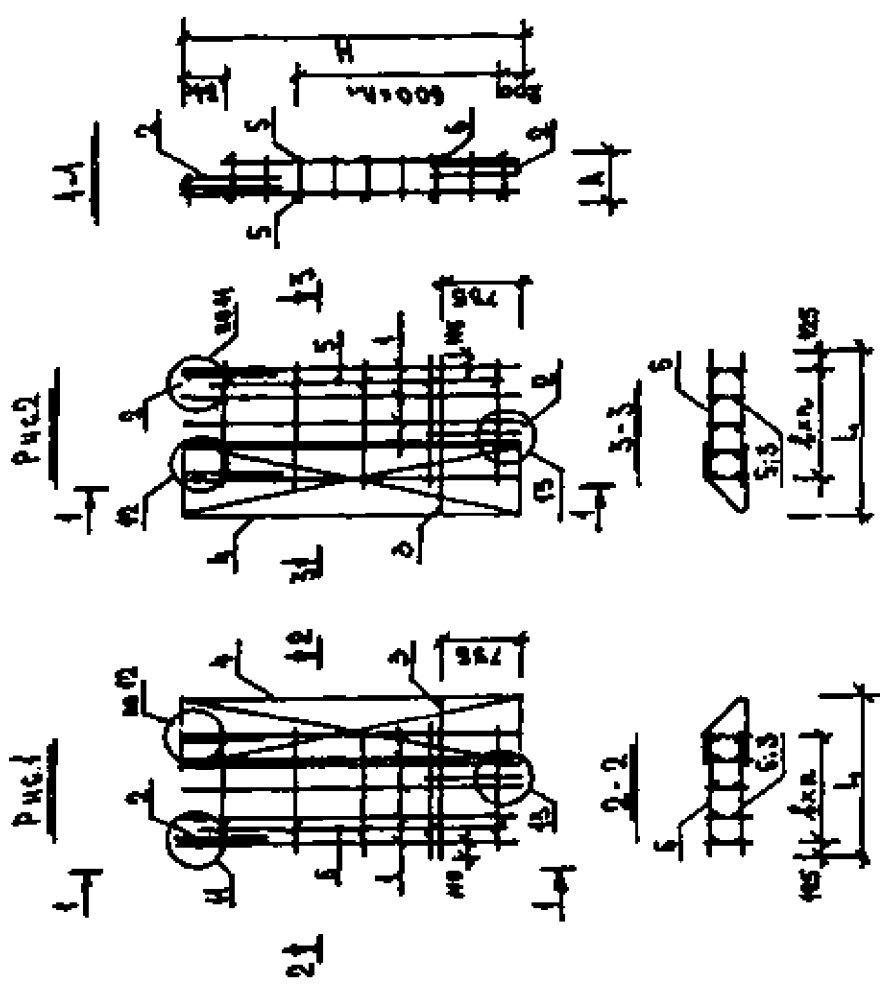
КУБ-2.5-ИЖ 2-4-14.000		Масса	
Наружные стеновые панели. Оглаубка		Р.П. табл.	С.М. 1:50
		Экран КУБ	

№ п/п	Обозначение	Наименование	Код. на исполн.											№			
			01	02	03	04	05	06	07	08	09	10	11				
		Документация															
13	КУБ-25-ЖК2-4-0000070	Техническое описание															
13	КУБ-25-ЖК2-4-0000041	Узлы с 1 по 5															
13	КУБ-25-ЖК2-4-0000042	Узлы с 6 по 10															
13	КУБ-25-ЖК2-4-0000085	Ведомость расхода ступи															
		Сборные ступицы															
13	1 КУБ-25-ЖК2-4-12-010	ПКВ-50															
		ПКВ-50-1															
		ПКВ-59															
		ПКВ-59-1															
		ПКВ-60															
		ПКВ-60-1															
		ПКВ-61															
		ПКВ-61-1															
		ПКВ-62															
		ПКВ-62-1															
		ПКВ-65															
		ПКВ-65-1															
13	2 КУБ-25-ЖК2-4-000004	34-1															
		Материалы															
		Фактурный слой 13															
		Цементно-песчаного															
		раствора марки 100															
		Херимоктобетон															
		марки 50; 2-носок/2															

КУБ-25-ЖК2-4-14000

Обозначение	Наименование	Рис.	Размеры, мм								Масса кг
			A	L	z	h	H	h ₁	h ₂	n	
Куб-2.5-ИЖ2-4-13.000	Куб-66	1	310	1525	250	4	2740	3		14.93	
-01	Куб-66-1	1	300	1525	250	4	2740	3		15.02	
-02	Куб-67	1	310	1525	250	4	2940	3		15.34	
-03	Куб-68-1	1	300	1525	250	4	2940	3		15.62	
-04	Куб-69	1	310	1525	250	4	3040	4		16.06	
-05	Куб-69-1	1	300	1525	250	4	3040	4		16.34	
-06	Куб-61	1	310	1125	210	3	2740	3		11.72	
-07	Куб-61-1	1	300	1125	190	3	2740	3		11.98	
-08	Куб-62	1	310	1125	210	3	2840	3		12.11	
-09	Куб-62-1	1	300	1125	190	3	2840	3		12.24	
-10	Куб-65	1	310	1125	210	3	3140	4		14.65	
-11	Куб-65-1	1	300	1125	190	3	3140	4		14.67	
-12	Куб-64	2	310	1525	250	4	2710	3		14.93	
-13	Куб-64-1	2	300	1525	250	4	2740	3		15.32	
-14	Куб-65	2	310	1525	250	4	2940	3		15.34	
-15	Куб-65-1	2	300	1525	250	4	2940	3		15.61	
-16	Куб-66	2	310	1525	250	4	3240	4		16.06	
-17	Куб-66-1	2	300	1525	250	4	3240	4		16.34	
-18	Куб-67	2	310	1125	210	3	2740	3		11.72	
-19	Куб-67-1	2	300	1125	190	3	2740	3		11.96	
-20	Куб-68	2	310	1125	210	3	2940	3		12.11	
-21	Куб-68-1	2	300	1125	190	3	2940	3		12.24	
-22	Куб-69	2	310	1125	210	3	3040	4		14.65	
-23	Куб-69-1	2	300	1125	190	3	3040	4		14.67	

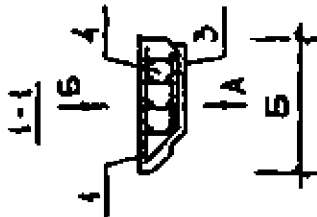
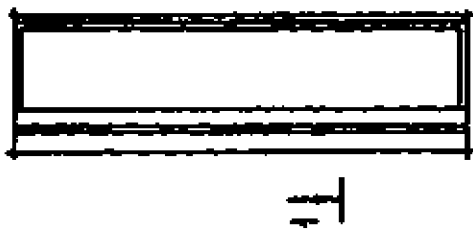
КУБ-2.5-ИЖ2-4-13.010	
ИЗГОТОВИТЕЛЬ	КАНДИДАТ НАУК
ТИП	НАРУЖНЫЕ СТЕНОВЫЕ
ДЕТАЛЬ	БАНКАР. АРМИРОВАНИЕ
	СМ. ТАКА 1:30
	Лист 1 из 1
	ФРМУ, КУБ



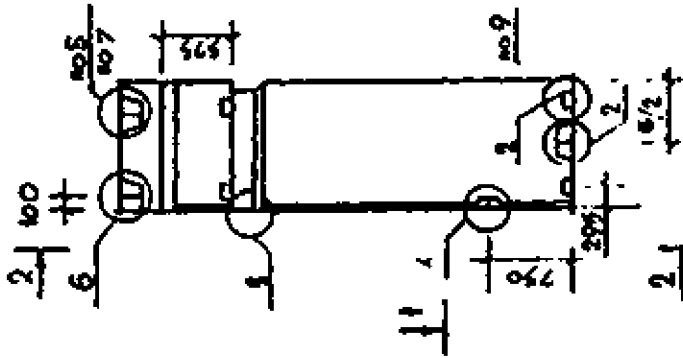
№ п/п	Обозначение	Наименование	Коды на хранение																							Итого
			01	02	03	04	05	06	07	08	09	10	11	12	13	14	15	16	17	18	19	20	21	22	23	
		Документация:																								
AS	КУБ-2.5-УЖ2-4-00.00078	Техническое описание																								
AS	КУБ-2.5-УЖ2-4-00.00079	Упаки с прол.д																								
		Сборочные единицы:																								
AS	1 КУБ-2.5-УЖ2-4-00.002	КБ-11	5									5						4								
		КБ-11-1	5									5							4							
		КБ-12		5										5						4						
		КБ-12-1		5										5						4						
		КБ-15			5										4						4					
		КБ-15-1			5										4						4					
AS	2 КУБ-2.5-УЖ2-4-00.005	П-2	3	3	3	3						3	3	3	3	3										
		П-3																								
		П-1																								
AS	4 КУБ-2.5-УЖ2-4-00.003	Г-10	1																							
		Г-10-1	1																							
		Г-11		1																						
		Г-11-1		1																						
		Г-12			1																					
		Г-12-1			1																					
AS		РАСПИ ТООТ 6121-80																								
		Л=1195	5	5	6																					
		Л=1195	6	5	6																					
		Л=795																								
		Л=745																								
AS	3	РАСПИ ТООТ 5781-82	1	1	1	1	1	1	1	1	1	1	1	1	1	1	1	1	1	1	1	1	1	1	1	
		Л=745																								

КУБ-2.5-УЖ2-4-13.010

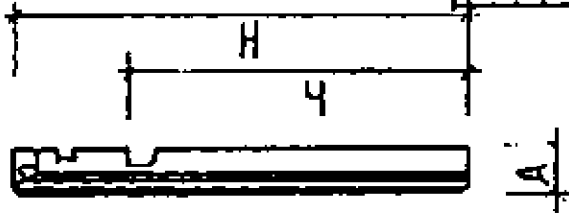
Вид А



Вид Б



2-2



Обозначение	Наименование	Размеры, мм				Масса, кг
		А	Б	н	Н	
КУБ-25-ИЖ-2-4-15.044	В И П - 16-28-35-3	350	1785	2175	2000	1706
01	В И П - 16-28-4-5	400	1785	2175	2000	1959
02	В И П - 12-26-35-3	350	1185	2175	2000	1285
03	В И П - 12-28-4-5	400	1185	2175	2000	1461
04	В И П - 16-30-35-3	370	1585	2175	2000	1856
05	В И П - 16-30-4-5	400	1585	2175	2000	2109
06	В И П - 12-30-35-3	350	1185	2175	2000	1580
07	В И П - 12-30-4-5	400	1185	2175	2000	1589

КУБ-25-ИЖ-2-4-15.000

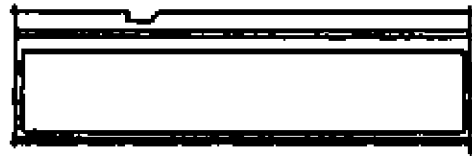
ИЗМЕРИТЕЛЬ	СДАН	МАССА	ИЗМЕРИТЕЛЬ
П.И. ТАБА	С.И. ТАБА	1:50	
ИЗМЕРИТЕЛЬ	ИЗМЕРИТЕЛЬ		
МАТЕРИАЛ: АЛЮМИНИЙ			
ФОРМА: КУБ			

МАТЕРИАЛ: АЛЮМИНИЙ
ФОРМА: КУБ

№ п/п	Обозначение	Наименование	Кол. на сбор.							Примеч.
			01	02	03	04	05	06	07	
		Документация								
13	КУБ-25-ДХ1-4-00 0000	Техническое описание								
13	КУБ-25-ДХ1-4-00 000 41	Узлы с 1 по 5								
13	КУБ-25-ДХ1-4-00 000 42	Узлы с 6 по 10								
13	КУБ-25-ДХ2-4-00 000 070	Вязкость раствора ст. 13								
		Сборочные единицы								
13	1 КУБ-25-ДХ2-4-11.000	ПКВ-70	1							
	-01	ПКВ-70-1	1							
	-02	ПКВ-71	1							
	-03	ПКВ-71-1	1							
	-04	ПКВ-72	1							
	-05	ПКВ-72-1	1							
	-06	ПКВ-73	1							
	-07	ПКВ-73-1	1							
14	2 КУБ-25-ДХ2-4-00.004	СЛ-1	4	4	4	4	4	4	4	
		МАТЕРИАЛЫ								
14	5	ВКУРНЫЙ СЛОЙ №3								
		ФОРМИО-ПЕСЧАНОГО								
		РАСТВОРА МАРКИ 100	006.000	006	006.009	009	009	009	009	
14	4	Керамзитобетон								
		МАРКИ 50 : 7 в 100 кг/м³	142.000	107	133.154	137	141	133		

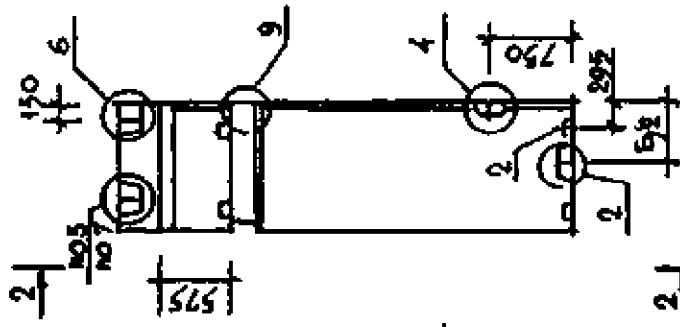
КУБ-25-ДХ2-4-11.000

Вид А

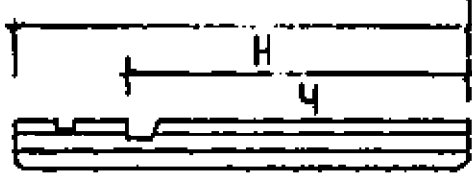


II

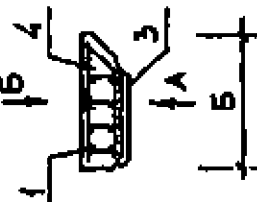
Вид Б



2-2



1-1



Обозначение	Наименование	Размеры, мм				Масса, кг
		А	Б	н	h	
КУБ-25-ИЖ 2-4-1600	ВНП-16-26-35-2	350	195	2775	2000	1706
-01	ВНП-16-26-4-2	400	199	2775	2000	1959
-02	ВНП-12-26-35-4	350	185	2775	2000	1285
-03	ВНП-12-26-4-4	400	185	2775	2000	1461
-04	ВНП-16-30-35-2	350	1565	2775	2000	1856
-05	ВНП-16-30-4-2	400	1535	2775	2000	2109
-06	ВНП-12-30-35-4	350	1165	2775	2000	1580
-07	ВНП-12-30-4-4	400	1185	2775	2000	1789

КУБ-25-ИЖ 2-4 - 16.000

ИЗМ. №	ИЗМЕНЕНИЕ	СТАДИИ РАБОТЫ		ФИРМА
		П.П.	СН. ТАБЛ.	
1	ИЗМЕНЕНИЕ		1:50	ИЖ
2				
3				
4				
5				
6				
7				
8				
9				
10				
11				
12				
13				
14				
15				
16				
17				
18				
19				
20				
21				
22				
23				
24				
25				
26				
27				
28				
29				
30				
31				
32				
33				
34				
35				
36				
37				
38				
39				
40				
41				
42				
43				
44				
45				
46				
47				
48				
49				
50				
51				
52				
53				
54				
55				
56				
57				
58				
59				
60				
61				
62				
63				
64				
65				
66				
67				
68				
69				
70				
71				
72				
73				
74				
75				
76				
77				
78				
79				
80				
81				
82				
83				
84				
85				
86				
87				
88				
89				
90				
91				
92				
93				
94				
95				
96				
97				
98				
99				
100				

НАРУЖНЫЕ СТЕНОВЫЕ ПАНЕЛИ. ОПЛУМБКА.

Код	Обозначение	Наименование	Код на услов.							Примеч.
			71	02	03	04	05	06	07	
13	КУБ-25-ИЖ-2-4-00-00010	Техническое описание								
13	КУБ-25-ИЖ-2-4-00-00041	Узлы с 1 по 5								
13	КУБ-25-ИЖ-2-4-00-00082	Узлы с 6 по 10								
13	КУБ-25-ИЖ-2-4-00-00083	Безопасность труда								
		Сборочные слитки								
13	1 КУБ-25-ИЖ-2-4-15-010	ПКВ-74								
	-01	ПКВ-74-1								
	-02	ПКВ-75								
	-03	ПКВ-75-1								
	-04	ПКВ-76								
	-05	ПКВ-76-1								
	-06	ПКВ-77								
	-07	ПКВ-77-1								
14	21 КУБ-25-ИЖ-2-4-00-004	34-1	4	4	4	4	4	4	4	
5		МАТЕРИАЛЫ								
		ФАКТУРНЫЙ СЛОЙ К3								
		КЕМБРО-ПЕСЧАНОГО								
		РАСТВОРА МАРКИ 100	008	006	006	006	009	007	007	ИЗ
5		КЕРАМИКОБЕТОН								
		МАРКИ 50; В=11000/М ³	142	145	107	125	154	177	114	ИЗ

Код	Обозначение	Наименование	Код на исполн.							Объем	Примеч.
			01	02	03	04	05	06	07		
		Документация									
13	КУБ-25-ЖК2-4-00 0000	Техническое описание									
13	КУБ-25-ЖК2-4-00 000 41	Узлы с 1 по 5									
13	КУБ-25-ЖК2-4-00 000 42	Узлы с 6 по 10									
13	КУБ-25-ЖК2-4-00 000АС	Ведомость расхода стали									
		Сборочные единицы									
13	1 КУБ-25-ЖК2-4-17.010	КВБ-78	1								
	-01	КВБ-78-1	1								
	-02	КВБ-79	1								
	-03	КВБ-79-1	1								
	-04	КВБ-80	1								
	-05	КВБ-80-1	1								
	-06	КВБ-81	1								
	-07	КВБ-81-1	1								
14	2 КУБ-25-ЖК2-4-00.004	ЗА-1	6	6	6	6	6	6	6	6	
		МАТЕРИАЛЫ									
В1	3	Фактурный слой из									
		цементно-песчаного									
		расбора марки 100	009	009	1011	011	007	007	007	007	006
В1	4	Керамзитобетон									
		марки 50; 2-шпоф(к)	14	169	154	115	115	135	134	144	

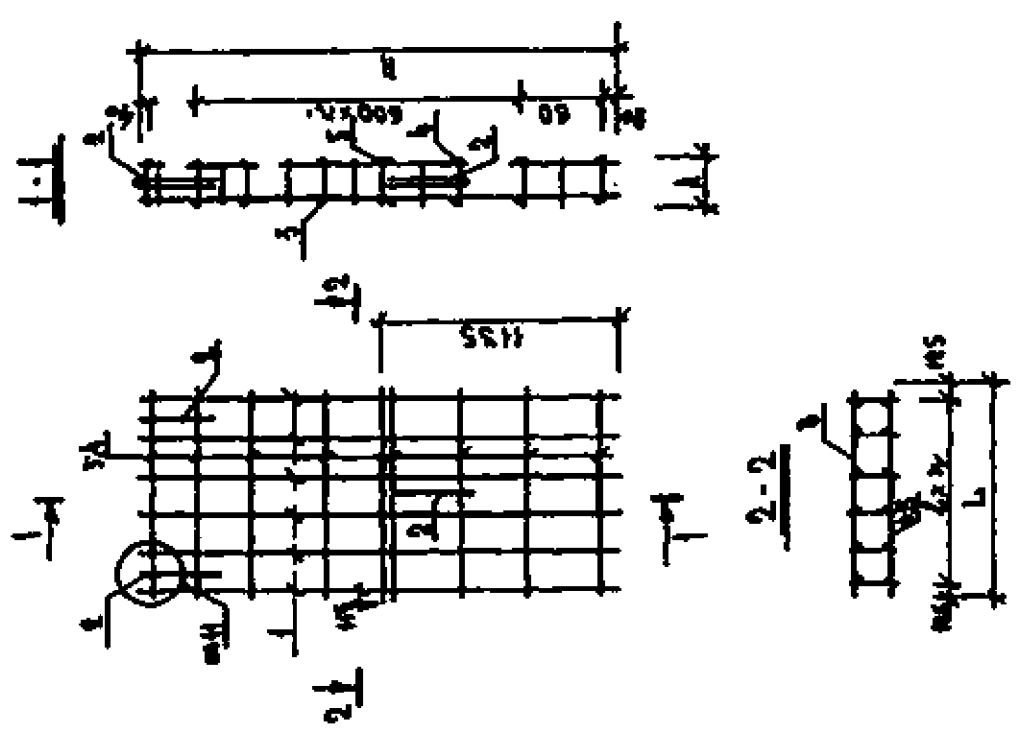
Обозначение	Наименование	Почт. П/С	Размеры, мм										Масса	
			A	L	B	D	H	n ₁	n ₂	K ₁	K ₂	кг	шт	
KYB-2.5-УЖ-2.4-17.010	КРБ-76	1	340	1450	240	5	3150	4					23.33	
- 01	КРБ-76-1	1	360	1450	240	5	3150	4					25.38	
- 02	КРБ-74	1	340	1450	240	5	3350	5					23.99	
- 03	КРБ-77-1	1	340	1430	240	5	3350	5					24.10	
- 04	КРБ-80	1	340	1190	245	4	3150	4					19.04	
- 05	КРБ-80-1	1	360	1130	225	4	3150	4					21.07	
- 06	КРБ-81	1	340	1190	225	4	3350	5					21.54	
- 07	КРБ-81-1	1	360	1190	225	4	3350	5					21.68	
?														

КРБ-2.5-УЖ-2.4-17.010

КРБ-2.5-УЖ-2.4-17.010	КРБ-76	1	340	1450	240	5	3150	4					23.33	
КРБ-2.5-УЖ-2.4-17.010	КРБ-76-1	1	360	1450	240	5	3150	4					25.38	
КРБ-2.5-УЖ-2.4-17.010	КРБ-74	1	340	1450	240	5	3350	5					23.99	
КРБ-2.5-УЖ-2.4-17.010	КРБ-77-1	1	340	1430	240	5	3350	5					24.10	
КРБ-2.5-УЖ-2.4-17.010	КРБ-80	1	340	1190	245	4	3150	4					19.04	
КРБ-2.5-УЖ-2.4-17.010	КРБ-80-1	1	360	1130	225	4	3150	4					21.07	
КРБ-2.5-УЖ-2.4-17.010	КРБ-81	1	340	1190	225	4	3350	5					21.54	
КРБ-2.5-УЖ-2.4-17.010	КРБ-81-1	1	360	1190	225	4	3350	5					21.68	

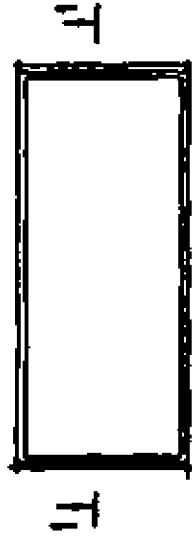
НАРУЖНЫЕ СТЕНЫ
ПАРКИ, АРМИРОВАНИЕ

ФУРМА, КРБ

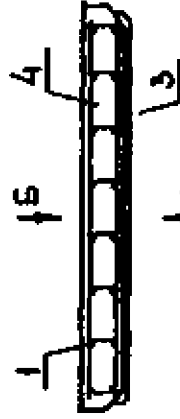


№ п/п	ОБОЗНАЧЕНИЕ	НАИМЕНОВАНИЕ	КОЛ-ВО НА УСЛОВИИ							ИТОГО
			01	02	03	04	05	06	07	
13	КУБ-2.5-НМ2-4-000000	ДОКУМЕНТАЦИЯ ТЕХНИЧЕСКОЕ ОПИСАНИЕ УЗЛЫ								
13	КУБ-2.5-НМ2-4-000001	СБОРЩИКЕ СЪЕМКИ КБ-7				5				
		КБ-7-1					5			
		КБ-6						5		
		КБ-6-1							5	
13	2 КУБ-2.5-НМ2-4-000005	Р-2 П-1			3	3	3	3	3	
13		РАБОТА ПОСТРОИТЕЛЬ-80								
		L-1000			7	7	0	0		0.144
		L-1100					7	7	0	0.144
		L-1000			7	7	0	0		0.144
		L-1000					7	7	0	0.144
13		РАБОТА ПОСТРОИТЕЛЬ-82								
		L-1000			1	1	1	1		4.97
		L-1100						1	1	1.00

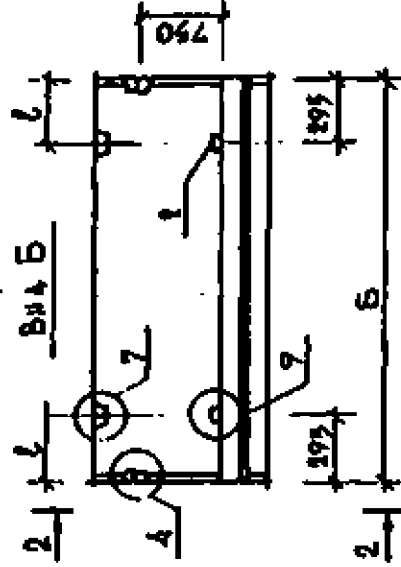
Вид А



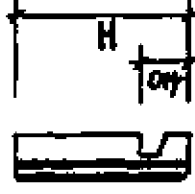
1-1



А



2-2



А

Обозначение	Наименование	Размеры, мм			Масса, кг	
		А	Б	С		
КУБ-2.3-ИЖ-2-4-18.000	ГНП-48-15-3.5	350	4790	1490	1700	2672
-01	ГНП-48-15-4	400	4790	1490	1700	3112
-02	ГНП-48-12-3.5	350	4190	1190	1700	2178
-03	ГНП-48-12-4	400	4790	1190	1700	2455
-04	ГНП-45-15-3.5	350	4190	1490	1600	2533
-05	ГНП-45-15-4	400	4490	1490	1600	2874
-06	ГНП-45-12-3.5	350	4190	1190	1600	1940
-07	ГНП-45-12-4	400	4490	1190	1600	2270
-08	ГНП-36-15-3.5	350	3590	1190	1500	2068
-09	ГНП-36-15-4	400	3590	1190	1500	2288
-10	ГНП-36-12-3.5	350	3590	1190	1500	1592
-11	ГНП-36-12-4	400	3590	1190	1500	1812
-12	ГНП-30-15-3.5	350	2990	1490	1100	1666
-13	ГНП-30-15-4	400	2990	1490	1100	1886
-14	ГНП-30-12-3.5	350	2490	1190	1100	1325
-15	ГНП-30-12-4	400	2490	1190	1100	1534
-16	ГНП-18-15-3.5	350	1790	1190	700	1014
-17	ГНП-18-15-4	400	1790	1190	700	1168
-18	ГНП-18-13-3.5	350	1790	1290	700	864
-19	ГНП-18-13-4	400	1790	1290	700	952
-20	ГНП-18-12-3.5	350	1790	1190	700	798
-21	ГНП-18-12-4	400	1790	1190	700	919
-22	ГНП-15-15-3.5	350	1490	1490	360	631
-23	ГНП-15-15-4	400	1490	1490	360	963

КУБ-2.3-ИЖ-2-4-18.000

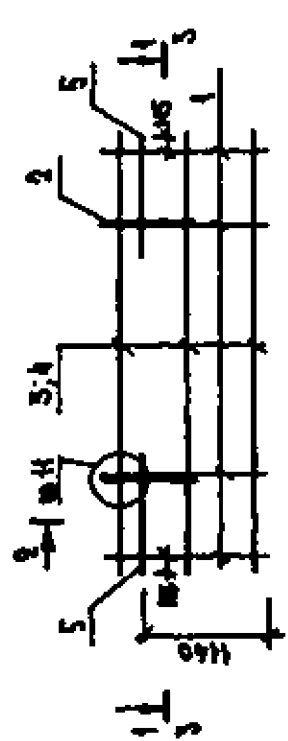
Наружные стеловые панели. Опалувка

СТАЛЬНАЯ РАМА
Р.П. С.М. ТАКА
1.05.1950
Фирма. КУБ

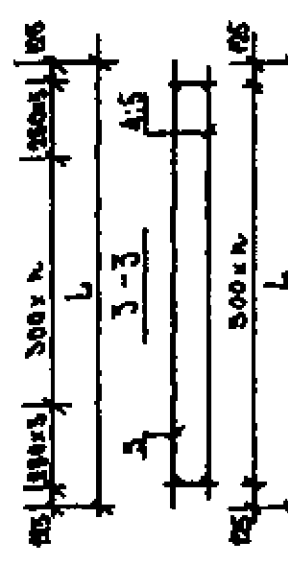
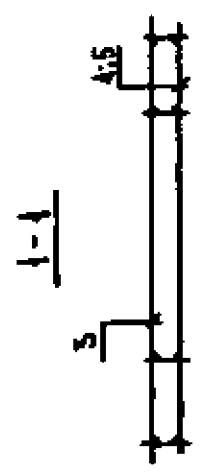
Обозначение	Назначение	Размеры, мм			Масса, кг	
		A	B	С		
КУБ-2.5-ИЖ2-4-10.000	ГНП-В-В-35	350	490	1190	350	719.2
-25	ГНП-В-В-4	400	490	1190	350	829.2
-26	ГНП-В-В-35	350	490	1190	350	869.6
-27	ГНП-В-В-4	400	490	1190	350	766.6
-28	ГНП-В-В-35	350	490	1190	150	866.6
-29	ГНП-В-В-4	400	490	1190	150	779.6
-30	ГНП-В-В-35	350	490	1190	150	585.6
-31	ГНП-В-В-4	400	490	1190	150	674.6
-32	ГНП-В-В-35	350	490	1190	150	534.4
-33	ГНП-В-В-4	400	490	1190	150	644.4

КУБ-2.5-ИЖ2-4-10.000

2-2



1-1



Обозначение	Наимен	Размеры, мм		n	Магн
		А	В		
КУБ-2.5-ИЖ2-4-ИЖ010	ПКР-1	310	1150	4	6.36
-01	ПКР-1-1	340	1155	4	6.46
-02	ПКР-2	310	1150	3	6.05
-03	ПКР-2-1	340	1155	3	6.16
-04	ПКР-3	340	1150	3	5.72
-05	ПКР-3-1	340	1155	3	5.82
-06	ПКР-4	310	1150	3	5.72
-07	ПКР-4-1	340	1155	3	5.82
-08	ПКР-5	310	1150	3	5.72
-09	ПКР-5-1	340	1155	3	5.82
-10	ПКР-6	310	1150	3	5.72
-11	ПКР-6-1	340	1155	3	5.82
-12	ПКР-7	310	1150	3	5.72
-13	ПКР-7-1	340	1155	3	5.82
-14	ПКР-8	310	1150	3	5.72
-15	ПКР-8-1	340	1155	3	5.82
-16	ПКР-9	310	1150	3	5.72
-17	ПКР-9-1	340	1155	3	5.82
-18	ПКР-10	310	1150	3	5.72
-19	ПКР-10-1	340	1155	3	5.82
-20	ПКР-11	310	1150	3	5.72
-21	ПКР-11-1	340	1155	3	5.82
-22	ПКР-12	310	1150	3	5.72
-23	ПКР-12-1	340	1155	3	5.82
-24	ПКР-13	310	1150	3	5.72
-25	ПКР-13-1	340	1155	3	5.82

Обозначение	Наимен	Размеры, мм		n	Магн
		А	В		
КУБ-2.5-ИЖ2-4-ИЖ010	ПКР-1	310	1150	10	21.77
-01	ПКР-1-1	340	1155	10	22.27
-02	ПКР-2	310	1150	10	19.97
-03	ПКР-2-1	340	1155	10	20.40
-04	ПКР-3	310	1150	9	20.94
-05	ПКР-3-1	340	1155	9	21.06
-06	ПКР-4	310	1150	9	19.45
-07	ПКР-4-1	340	1155	9	19.85
-08	ПКР-5	310	1150	6	18.57
-09	ПКР-5-1	340	1155	6	18.74
-10	ПКР-6	310	1150	6	15.40
-11	ПКР-6-1	340	1155	6	15.60
-12	ПКР-7	310	1150	4	14.82
-13	ПКР-7-1	340	1155	4	14.93
-14	ПКР-8	310	1150	4	13.45
-15	ПКР-8-1	340	1155	4	13.72
-16	ПКР-9	310	1150	5	7.70
-17	ПКР-9-1	340	1155	5	7.88
-18	ПКР-10	310	1150	5	7.22
-19	ПКР-10-1	340	1155	5	7.32
-20	ПКР-11	310	1150	3	7.07
-21	ПКР-11-1	340	1155	3	7.22
-22	ПКР-12	310	1150	4	7.29
-23	ПКР-12-1	340	1155	4	7.43
-24	ПКР-13	310	1150	4	6.40
-25	ПКР-13-1	340	1155	4	7.07

КУБ-2.5-ИЖ2-4-18.010

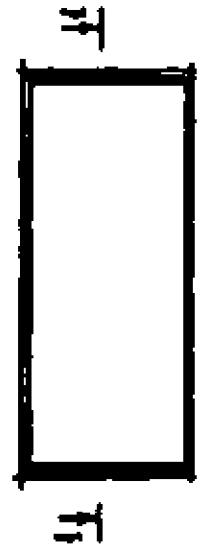
Обозначение	Наимен	Размеры, мм		n	Магн
		А	В		
КУБ-2.5-ИЖ2-4-18.010	ПКР-1	310	1150	10	21.77
-01	ПКР-1-1	340	1155	10	22.27
-02	ПКР-2	310	1150	10	19.97
-03	ПКР-2-1	340	1155	10	20.40
-04	ПКР-3	310	1150	9	20.94
-05	ПКР-3-1	340	1155	9	21.06
-06	ПКР-4	310	1150	9	19.45
-07	ПКР-4-1	340	1155	9	19.85
-08	ПКР-5	310	1150	6	18.57
-09	ПКР-5-1	340	1155	6	18.74
-10	ПКР-6	310	1150	6	15.40
-11	ПКР-6-1	340	1155	6	15.60
-12	ПКР-7	310	1150	4	14.82
-13	ПКР-7-1	340	1155	4	14.93
-14	ПКР-8	310	1150	4	13.45
-15	ПКР-8-1	340	1155	4	13.72
-16	ПКР-9	310	1150	5	7.70
-17	ПКР-9-1	340	1155	5	7.88
-18	ПКР-10	310	1150	5	7.22
-19	ПКР-10-1	340	1155	5	7.32
-20	ПКР-11	310	1150	3	7.07
-21	ПКР-11-1	340	1155	3	7.22
-22	ПКР-12	310	1150	4	7.29
-23	ПКР-12-1	340	1155	4	7.43
-24	ПКР-13	310	1150	4	6.40
-25	ПКР-13-1	340	1155	4	7.07

НАРУЖНЫЕ СТОЛБЫ
КАМЕН. АРМИРОВАНН.

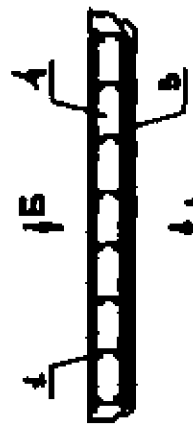
ПРИБЛ. КУБ

№ п/п	Обозначение	Наименование	Квант. на год																				Примеч.		
			01	02	03	04	05	06	07	08	09	10	11	12	13	14	15	16	17	18	19	20		21	22
		Документация:																							
		Техническое описание																							
		УЗАН																							
		Сборные единицы																							
13	1 КСБ-2.5-КМ2-4-00.0002	КР-1	17	16		15											6							5	
		КР-1-1	17	16		13											6							5	
		КР-2															6								
		КР-2-1															6								
		КР-3	17	16		13											6								
		КР-3-1	17	16		13											6								
13	2 КСБ-2.5-КМ2-4-00.0005	П-1																							
		П-2																							
		П-3	2	2	2	2	2	2	2	2	2	2	2	2	2	2	2	2	2	2	2	2	2	2	
		П-4	2																						
		Фабричный №																							
13	5	Л-4750	3	3	3	3	3	3	3	3	3	3	3	3	3	3	3	3	3	3	3	3	3	3	
		Л-4450																							
		Л-3650																							
		Л-2050																							
		Л-1750																							
		Л-1450																							
4		Л-4630	3	3	3	3	3	3	3	3	3	3	3	3	3	3	3	3	3	3	3	3	3	3	
		Л-4330																							
		Л-3400																							
		Л-2830																							
		Л-1630																							
		Л-1330																							
13	5	Фабричный №																							
		Л-750	1	2	2	2	2	2	2	2	2	2	2	2	2	2	2	2	2	2	2	2	2	2	

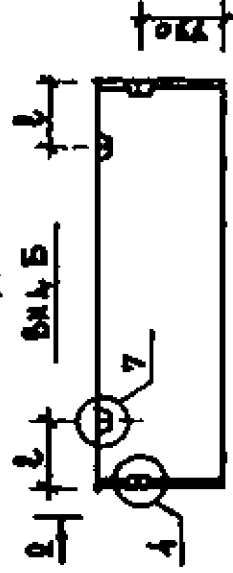
Вид А



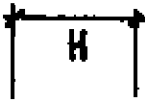
1-1



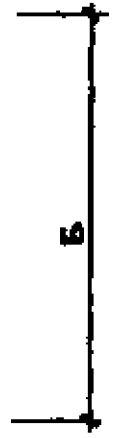
↑ А



2-2



↑ А



2-2

Обозначение	Наименование	Размеры, мм			Масса, кг	
		А	В	Л		
КУБ-25-ИИ-4-19.000	ГНП-24-10-25	350	2390	1010	900	999
-01	ГНП-24-10-4	400	2390	1010	900	1000
-02	ГНП-24-7-25	350	2390	710	150	604
-03	ГНП-24-7-4	400	2390	710	150	738
-04	ГНП-21-И-25	350	2090	1120	800	926
-05	ГНП-21-И-4	400	2090	1120	800	1058
-06	ГНП-21-10-25	350	2090	1010	800	842
-07	ГНП-21-10-4	400	2090	1010	800	941
-08	ГНП-21-8-25	350	2090	820	150	604
-09	ГНП-21-8-4	400	2090	820	150	738
-10	ГНП-21-7-25	350	2090	710	150	564
-11	ГНП-21-7-4	400	2090	710	150	698
-12	ГНП-155-И-25	350	1340	1120	300	575
-13	ГНП-155-И-4	400	1340	1120	300	659
-14	ГНП-155-10-25	350	1340	1010	500	476
-15	ГНП-155-10-4	400	1340	1010	500	597
-16	ГНП-155-8-25	350	1340	820	150	452
-17	ГНП-155-8-4	400	1340	820	150	487
-18	ГНП-155-7-25	350	1340	710	150	359
-19	ГНП-155-7-4	400	1340	710	150	414
-20	ГНП-9-11-25	350	890	1120	150	501
-21	ГНП-9-11-4	400	890	1120	150	436
-22	ГНП-9-10-25	350	890	1090	150	348
-23	ГНП-9-10-4	400	890	1090	150	410

КУБ-25-ИИ-4-19.000

Наружные стеновые
панели. Окрашены.

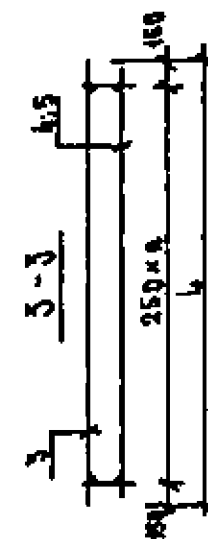
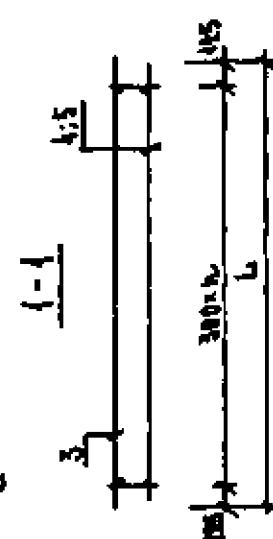
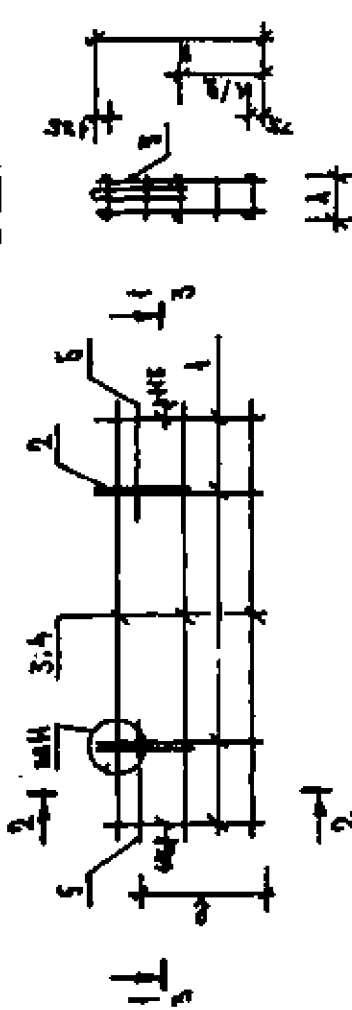
Масса нетто
1:50

КУБ

Обозначение	Назначение	Размер, мм			Вес, кг	
		А	Б	В		
КУБ-25-ПК-1-ВММ4	ГНВ-9-0-25	350	690	610	150	282
-25	ГНВ-9-0-4	400	690	680	150	315
-26	ГНВ-9-7-25	350	690	710	150	249
-27	ГНВ-9-7-4	400	690	710	150	282
-28	ГНВ-25-Н-25	350	740	610	150	323
-29	ГНВ-25-Н-4	400	740	610	150	377
-30	ГНВ-25-10-25	350	740	610	150	311
-31	ГНВ-25-10-4	400	740	610	150	344
-32	ГНВ-25-0-25	350	740	610	150	227
-33	ГНВ-25-0-4	400	740	610	150	271
-34	ГНВ-25-7-25	350	740	710	150	265
-35	ГНВ-25-7-4	400	740	710	150	227

КУБ-25-НЖ2-4-19000

2-2



ОБОЗНАЧЕНИЕ	РАМЕР.	РАЗМЕРЫ, мм				МАССА кг	
		А	В	Н	δ		
КУБ-2.5-МЖ2-4-19.010 -26	ПКР-31	310	850	675	645	2	3.42
-27	ПКР-31-1	300	850	675	645	2	3.45
-28	ПКР-32	340	700	1005	735	1	3.19
-29	ПКР-32-1	340	700	1005	735	1	3.75
-30	ПКР-33	310	700	875	735	1	3.31
-31	ПКР-33-1	300	700	875	735	1	2.40
-32	ПКР-34	310	700	705	655	1	3.37
-33	ПКР-34-1	300	700	785	655	1	3.42
-34	ПКР-35	340	700	675	545	1	3.19
-35	ПКР-35-1	340	700	675	545	1	3.23

ОБОЗНАЧЕНИЕ	РАМЕР.	РАЗМЕРЫ, мм				МАССА кг	
		А	В	Н	δ		
КУБ-2.5-МЖ2-4-19.010	ПКР-0	310	2350	975	735	7	7.05
-01	ПКР-0-1	300	2350	975	735	7	7.48
-02	ПКР-19	310	2350	675	545	7	6.19
-03	ПКР-19-1	300	2350	675	545	7	6.29
-04	ПКР-20	310	2050	1005	735	6	6.84
-05	ПКР-20-1	300	2050	1005	735	6	6.98
-06	ПКР-21	310	2050	975	735	6	6.44
-07	ПКР-21-1	300	2050	975	735	6	6.55
-08	ПКР-22	310	2050	705	655	6	6.10
-09	ПКР-22-1	300	2050	705	655	6	6.21
-10	ПКР-23	310	2050	675	545	6	5.67
-11	ПКР-23-1	300	2050	675	545	6	5.77
-12	ПКР-24	310	1500	1005	735	4	5.44
-13	ПКР-24-1	300	1500	1005	735	4	5.54
-14	ПКР-25	310	1300	975	735	4	5.15
-15	ПКР-25-1	300	1300	975	735	4	5.23
-16	ПКР-26	310	1300	705	655	4	4.91
-17	ПКР-26-1	300	1300	705	655	4	4.99
-18	ПКР-27	310	1300	675	545	4	4.52
-19	ПКР-27-1	300	1300	675	545	4	4.60
-20	ПКР-28	310	850	1005	735	2	3.91
-21	ПКР-28-1	300	850	1005	735	2	3.97
-22	ПКР-29	310	850	955	735	2	3.73
-23	ПКР-29-1	300	850	955	735	2	3.78
-24	ПКР-30	310	850	705	655	2	3.60
-25	ПКР-30-1	300	850	705	655	2	3.64

КУБ-2.5-МЖ2-4-19.010

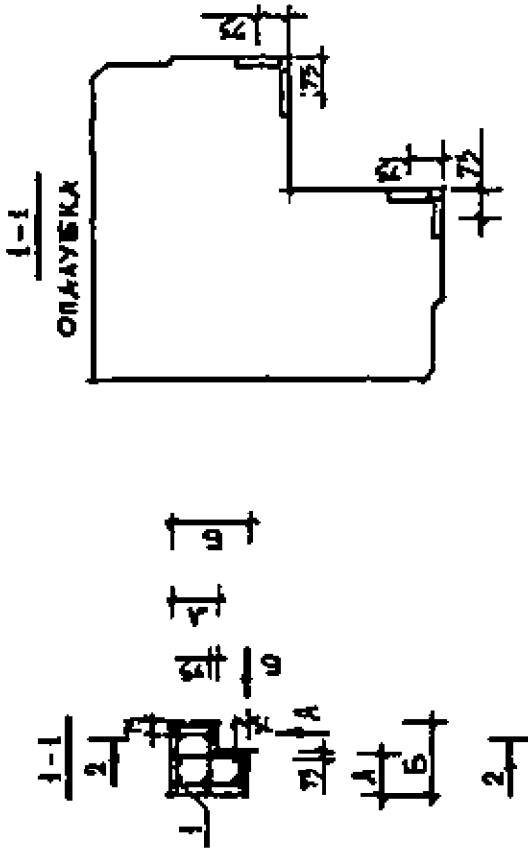
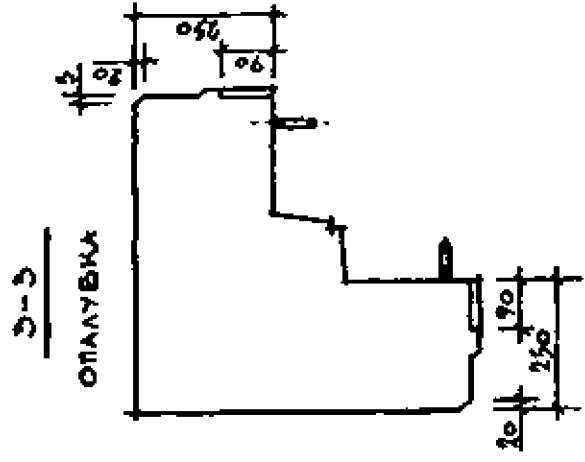
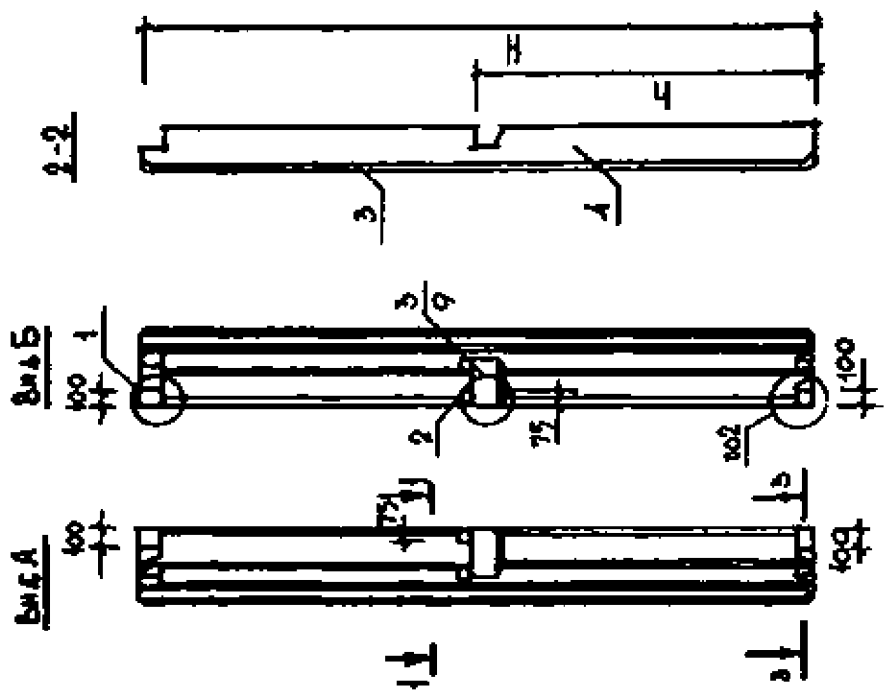
НАРУЖНЫЕ СТЕРЖНИ
ПАНАЕЛ. АРМИРОВАННЫЕ.

МАССА
кг
1:50
ФУРМА, КУБ

№ п/п	Обозначение	Наименование	Кол-во на территории																							Примеч.
			01	02	03	04	05	06	07	08	09	10	11	12	13	14	15	16	17	18	19	20	21	22	23	
10	КУБ-25-КЖ2-4-00.0070	АДМИНИСТРАЦИЯ																								
11	КУБ-25-КЖ2-4-00.0083	ТЕХНИЧЕСКОЕ ОБСЛУЖИВАНИЕ																								
12	КУБ-25-КЖ2-4-00.0094	УЗЛЫ 11-15																								
13		БЕЗРОЧНЫЕ БАЧКИ																								
		КФ-4																								
		КФ-4-1																								
		КФ-5																								
		КФ-5-1																								
		КФ-6																								
		КФ-6-1																								
		КФ-7																								
		КФ-7-1																								
13	КУБ-25-КЖ2-4-00.005	К-1	2	2	2	2	2	2	2	2	2	2	2	2	2	2	2	2	2	2	2	2	2	2	2	
14		ФАРМАЦИОЛОГИЧЕСКАЯ																								
		К-230	3	3	3	3																				
		К-250					3	3	3	3	3	3	3													
		К-1500																								
		К-650																								
14		К-2090	3	3	3	3																				
		К-1990																								
		К-1240																								
		К-190																								
15		ФАРМАЦИОЛОГИЧЕСКАЯ																								
		К-780	2	2	2	2	2	2	2	2	2	2	2	2	2	2	2	2	2	2	2	2	2	2	2	
		К-830																								
		К-1280																								

КУБ-25-КЖ2-4-19.010

Обозначение	Наименование	Размеры, мм			Масса, кг
		А	В	h	
КУБ-2,5-МК-А-20.000	УНР-6,2-56-2,5	250	615	2800	15,36
-01	УНР-6,7-56-4	400	665	2800	16,44
-02	УНР-6,2-60-2,5	390	615	3000	14,39
-03	УНР-6,7-60-4	400	665	3000	17,85
-04	УНР-6,2-66-2,5	390	615	3300	17,74
-05	УНР-6,7-66-4	400	665	3300	19,04



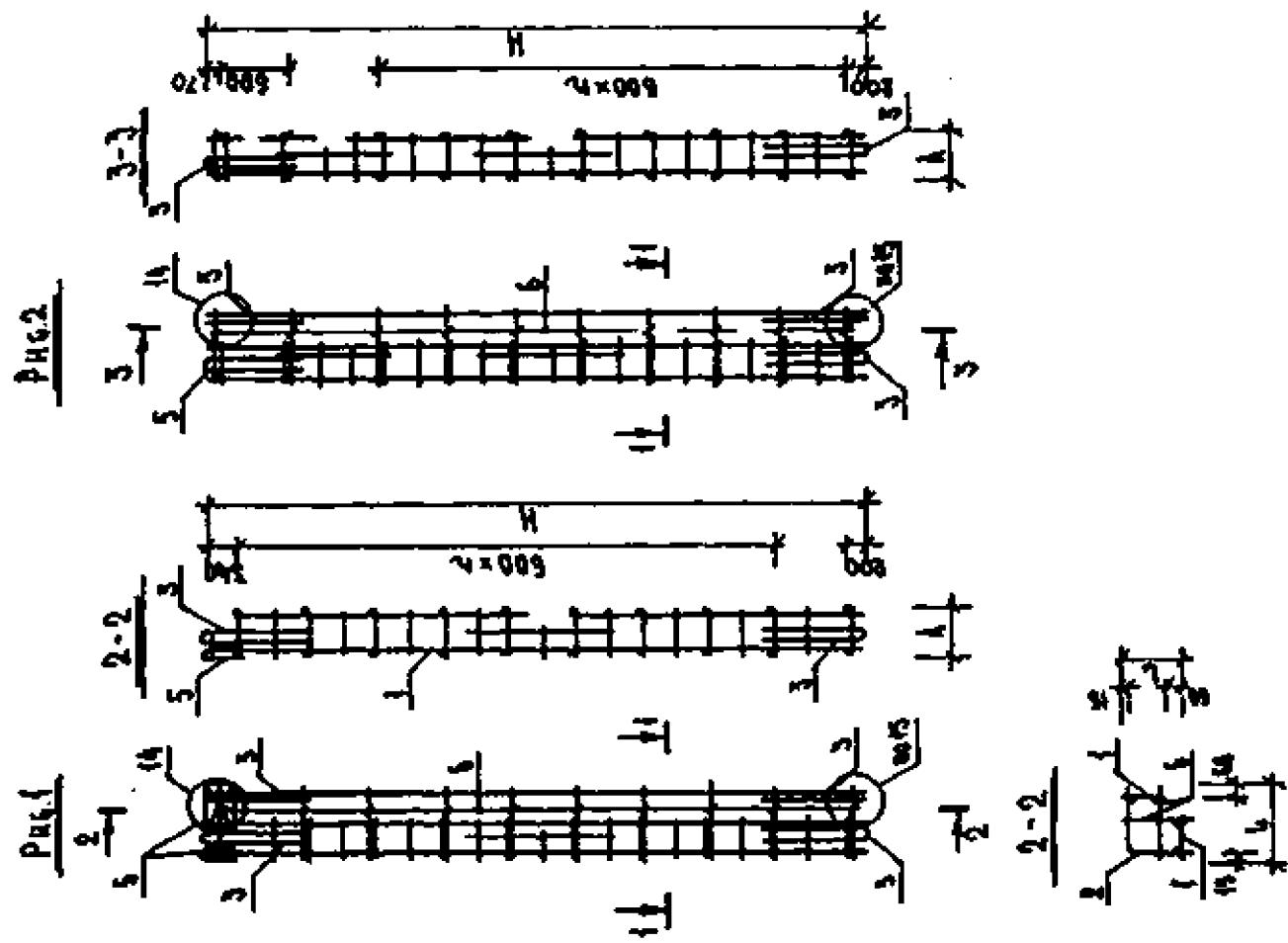
КУБ-2,5-МК-2-4-20.000		МАТЕРИАЛ ИСПОЛНЕНИЯ	
НАРУЖНЫЕ СТЕНЫ		РП	СМ. 1:50
ПАНЕЛИ. ОПАЛУБКА.		ИСП.	ИСПОЛН.
		ФОРМА. КУБ	

№	Обозначение	Наименование	Кол. на источн.		Прим.
			01	02	
		Документация			
13	КУБ-25-ЖК2-А-0000001	Техническое описание			
13	КУБ-25-ЖК2-А-0000001	Узлы С 1 по 5			
13	КУБ-25-ЖК2-А-0000002	Узлы С 6 по 10			
13	КУБ-25-ЖК2-А-0000003	Верхность проекта стад.			
		Сборочные чертежи			
13	1 КУБ-25-ЖК2-А-20.010	ПКУ-1	1		
	-01	ПКУ-1-1	1		
	-02	ПКУ-2	1		
	-03	ПКУ-3-1	1		
	-04	ПКУ-3	1		
	-05	ПКУ-3-1	1		
14	2 КУБ-25-ЖК2-А-00.004	ЭЛ-1	4	4	4
		Материалы			
15		Фактурный слой из			
		цементно-песчаного			
15		Растора марки ЮС	107	007	006
		Керамзитовая			
15		марки 30 (г-Нормат)	11	006	006

ВООЗНАЧЕНИЕ	НАИМЕНОВАНИЕ	КРАС	РАЗМЕРЫ, мм			№	МАССА кг
			А	В	Н		
КУБ-2.5-УЖ2-4-20.010	ПКУ-1	1	310	675	5540	8	26.21
-01	ПКУ-1-1	1	340	625	5540	8	23.55
-02	ПКУ-2	1	310	675	5540	8	26.61
-03	ПКУ-2-1	1	340	625	5540	8	20.67
-04	ПКУ-3	1	310	675	6540	9	29.61
-05	ПКУ-3-1	1	340	625	6540	9	20.76
-06	ПКУ-4	2	310	675	5540	7	27.75
-07	ПКУ-4-1	2	340	625	5540	7	28.04
-08	ПКУ-5	2	310	675	5940	7	31.02
-09	ПКУ-5-1	2	340	625	5940	7	29.79

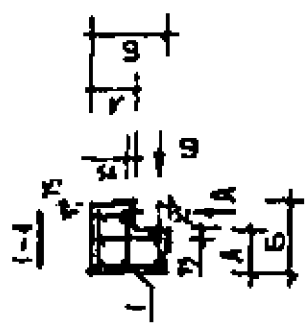
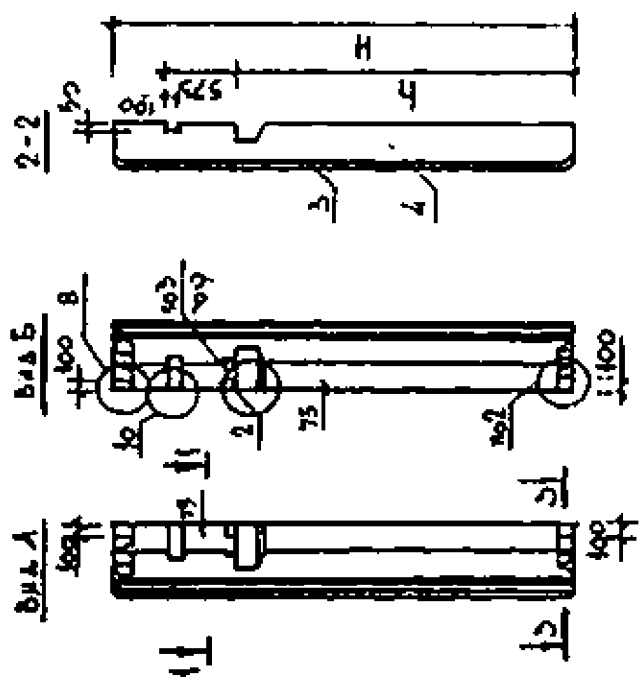
КУБ-2.5-УЖ2-4-20.010

ИЗГОТОВИТЕЛЬ	СТАНДАРТ	МАТЕРИАЛ
ТУ 15.150.01	ИСО 9001	СТАЛЬ
ИЗДАНИЕ	ГОД	ИЗДАНИЕ
1.0	1990	1.0
НАЗНАЧЕНИЕ		
НАРУЖНЫЕ СТЕПЕННЫЕ		
БАКАН. АРМИРОВАНИЕ		
ИЗГОТОВИТЕЛЬ		
ФУРМА, КУБ		



ИЗГОТОВИТЕЛЬ

Обозначение	Наименование	Размеры, мм				Масса, кг	
		А	Б	Н	н	Н	н
КУБ-25-ИЖ2-А-22.000	УНП-62-41-35	550	615	4075	3300	981	
	УН0-67-41-4	400	665	4075	3300	1212	
	УНП-62-28-35-1	350	615	2775	2000	659	
	УНП-67-28-4-1	400	665	2775	2000	815	
	УНП-62-30-35-1	350	615	2975	2000	703	
	УНП-67-30-4-1	400	665	2975	2000	866	



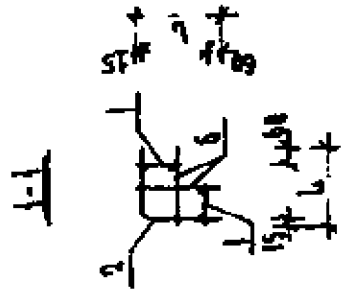
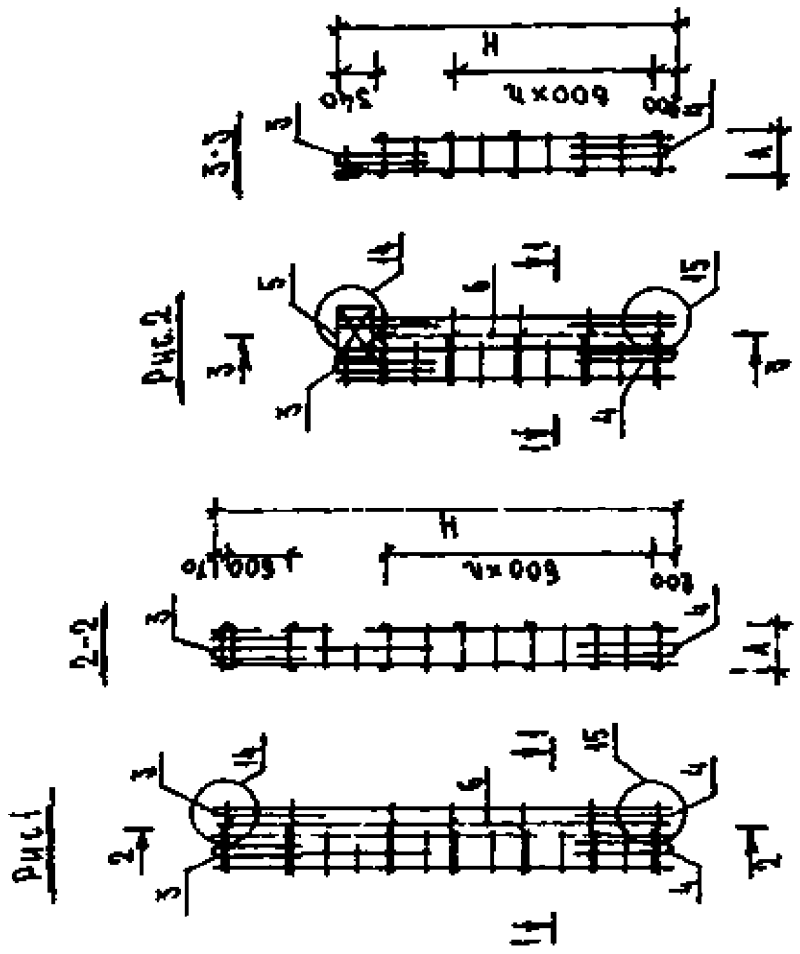
Примечание: сечение 3-3 см. КУБ-25-ИЖ2-А-20.000

КУБ-25-ИЖ2-А-22.000		Содержание	
Исполнитель	Исполнитель	Р.П.	С.М.
Место	Место	Дата	Дата
Содержание	Содержание	Лист	Лист
Наружные стеновые пакеты. Огнестойкость.		Фирма, КУБ	

№ п/п	Обозначение	Наименование	Код вл. исполн.				Примеч.
			01	02	03	04 05	
		Документация					
	КУБ-25-ЖК2-А-00 000 00	Техническое описание					
	КУБ-25-ЖК2-А-00 000 01	УЗЛЫ С 1 ПО 5					
	КУБ-25-ЖК2-А-00 000 02	УЗЛЫ С 6 ПО 10					
	КУБ-25-ЖК2-А-00 000 03	Ведомость расхода ступ					
		Сборочные единицы					
1	КУБ-25-ЖК2-А-22.010	ПКУ-6	1				
	- 01	ПКУ-6-1	1				
	- 02	ПКУ-7	1				
	- 03	ПКУ-7-1	1				
	- 04	ПКУ-8	1				
	- 05	ПКУ-8-1	1				
2	КУБ-25-ЖК2-А-00.004	БТ-1	4	4	4	4	
		Материалы					
3		Фактурный слой ЛЗ					
		Смешано-песчаного					
		РАСТВОРА МАРКА 100	005	005	005	005	004
4		Керамзитобетон					
		МАРКА 50: 7=100	011	011	011	011	011

Обозначение	Наименов.	Рис.	Размеры, мм			№ шп.	Масса кг
			А	В	Н		
КУБ-2.5-УЖ2-4-22010	КУБ-6	1	310	575	4040	4	16.26
-01	КУБ-6-1	1	360	625	4040	4	15.82
-02	КУБ-7	1	340	575	2740	3	11.14
-03	КУБ-7-1	1	360	625	2740	3	12.47
-04	КУБ-8	1	340	575	2940	3	12.67
-05	КУБ-8-1	1	360	625	2940	3	12.89
-06	КУБ-8	2	340	575	2740	3	10.89
-07	КУБ-8-1	2	360	625	2740	3	10.63
-08	КУБ-10	2	340	575	2940	3	11.47
-09	КУБ-10-1	2	360	625	2940	3	11.80
-10	КУБ-11	2	310	575	3240	4	12.15
-11	КУБ-11-1	2	360	625	3240	4	12.46

КУБ-2.5-УЖ2-4-22010	
ИСПОЛНИТЕЛЬ	ИЗДАНИЕ
ПРОЕКТИРОВЩИК	МАСШТАБ
УТВЕРЖДЕНО	П.П. ЧИСЛО
	1:50
	1944 г.
	КУБ-2
	ФУРМА, КУБ

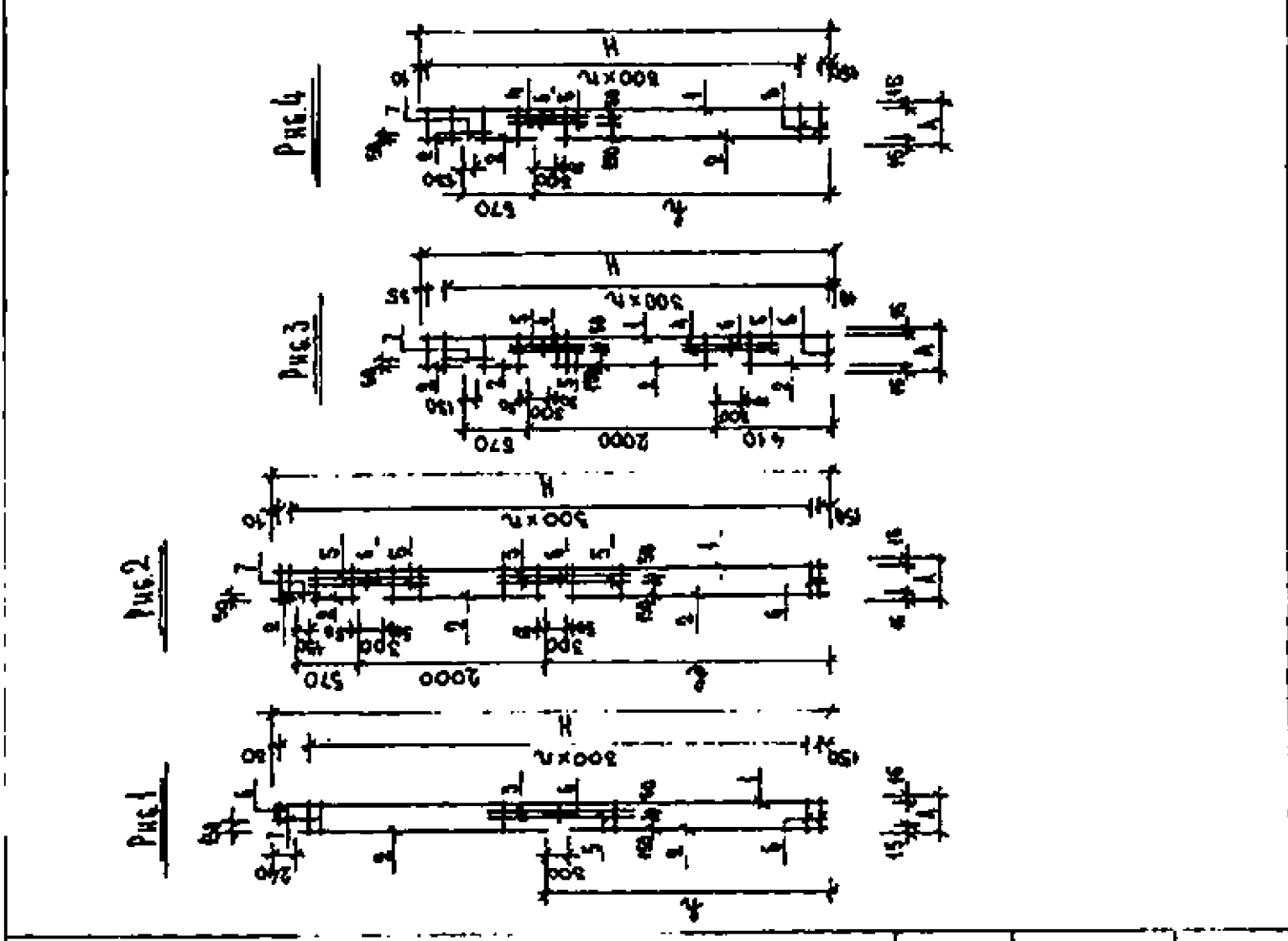


ИЗДАНИЕ 1944 г. КУБ-2

ОБОЗНАЧЕНИЕ	НАМЕНОВАНИЕ	ПИС	РАЗМЕРЫ В ММ			П	МАССА КГ
			A	H	L		
КСБ-2.5-НХЗ-4-80-001	КСБ-1	1	310	5540	2800	15	6.77
-01	КСБ-1-1	1	360	5540	2800	15	6.35
-02	КСБ-2	1	310	5360	3100	16	7.12
-03	КСБ-2-1	1	360	5360	3000	16	6.71
-04	КСБ-3	1	310	6540	3360	18	7.72
-05	КСБ-3-1	1	360	6540	3300	18	7.30
-06	КСБ-4	2	340	5540	2900	12	6.67
-07	КСБ-4-1	2	360	5540	2900	12	7.22
-08	КСБ-5	2	310	5360	3000	13	7.02
-09	КСБ-5-1	2	360	5360	3000	13	7.37
-10	КСБ-6	3	310	5550	-	6	2.79
-11	КСБ-6-1	3	340	5550	-	6	2.82
-12	КСБ-7	3	310	3150	-	6	2.74
-13	КСБ-7-1	3	360	3150	-	6	2.74
-14	КСБ-8	4	310	6040	3300	11	3.00
-15	КСБ-8-1	4	360	6040	3300	11	2.42
-16	КСБ-9	4	340	2940	2100	5	1.87
-17	КСБ-9-1	4	360	2940	2000	5	2.46
-18	КСБ-10	4	310	2740	2100	5	2.07
-19	КСБ-10-1	4	340	2740	2000	5	2.10

КСБ-2.5-НХЗ-4-80-001

СТАЛЬНЫЙ МАШИНАСТРОИТЕЛЬСКИЙ
 РАБОЧЕ-КОНСТРУКТОРСКИЙ ОТДЕЛ
 П. П. ТРАВА
 М. С. С. С. С.
 ПЕТЕРБУРГ



ОБЩАЯ ТЕХНИЧЕСКАЯ ЧАСТЬ

Рис.1

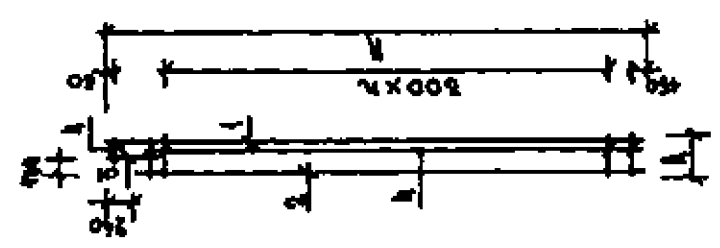


Рис.2

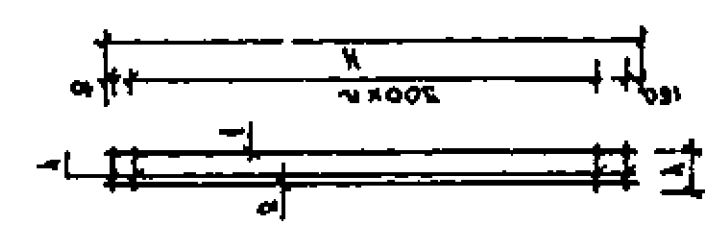
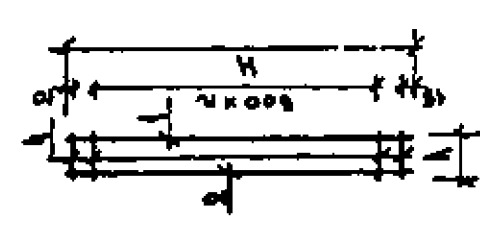


Рис.3



Рис.4



Обозначение	Наименов.	Прог.	Размер, мм		N шт.	Масса кг
			A	H		
КВ-25-ЖК2-А-00.002	КВ-11	1	310	2740	3	1.173
-01	КВ-11-1	1	360	2740	3	1.178
-02	КВ-12	1	310	2840	6	1.142
-03	КВ-12-1	1	360	2840	6	1.192
-04	КВ-13	1	310	3240	7	1.188
-05	КВ-13-1	1	360	3240	7	1.233
-06	КВ-14	2	310	2560	8	0.926
-07	КВ-14-1	2	360	2560	8	0.971
-08	КВ-15	2	310	2760	8	1.008
-09	КВ-15-1	2	360	2760	8	1.058
-10	КВ-16	2	310	3060	9	1.115
-11	КВ-16-1	2	360	3060	9	1.17
-12	КГ-1	3	310	1455	3	0.751
-13	КГ-1-1	3	360	1455	3	0.78
-14	КГ-2	3	310	1255	2	0.67
-15	КГ-2-1	3	360	1255	2	0.787
-16	КГ-3	3	310	1155	2	0.645
-17	КГ-3-1	3	360	1155	2	0.67
-18	КГ-4	4	310	1005	3	0.428
-19	КГ-4-1	4	360	1005	3	0.449
-20	КГ-5	4	310	975	3	0.371
-21	КГ-5-1	4	360	975	3	0.387
-22	КГ-6	4	310	785	2	0.383
-23	КГ-6-1	4	360	785	2	0.398

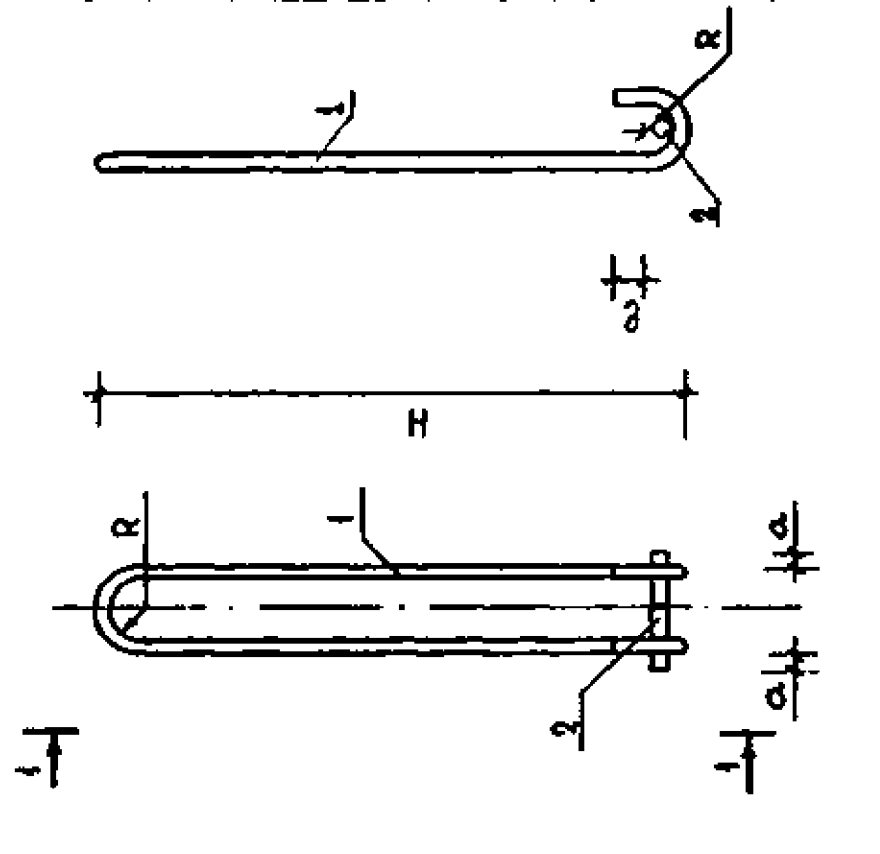
КВ6-2.5-ЖК2-4-00.002

Обозначение	Наименов.	Прог.	Размер, мм		N шт.	Масса кг
			A	H		
-24	КГ-7	4	310	675	2	0.264
-25	КГ-7-1	4	360	675	2	0.276

ПЛОСКИЕ КАРКАСЫ

КВАРЦ. МАССА МАШИНАР.
СМ. ТАРА 1:50
ИЮНЬ 1975Г. 5
ФУРМА, КВ6

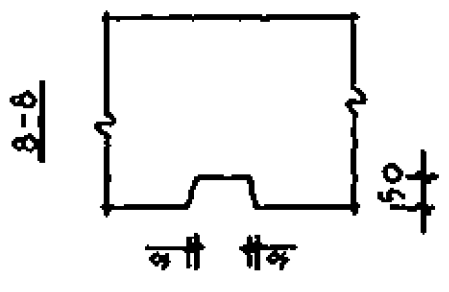
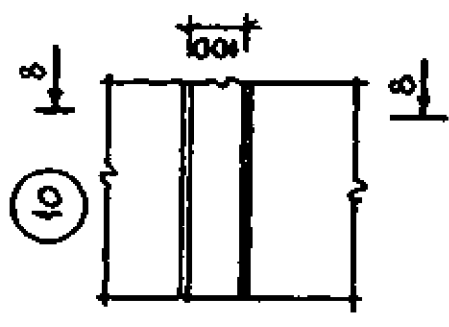
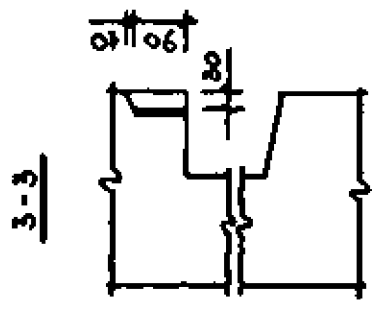
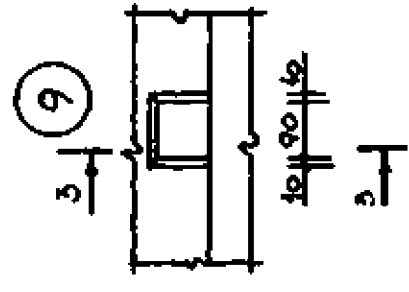
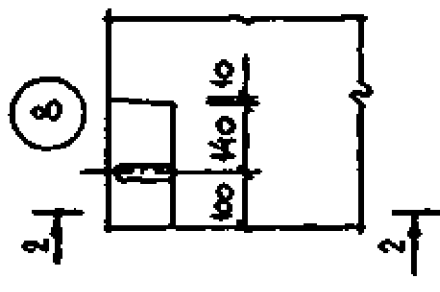
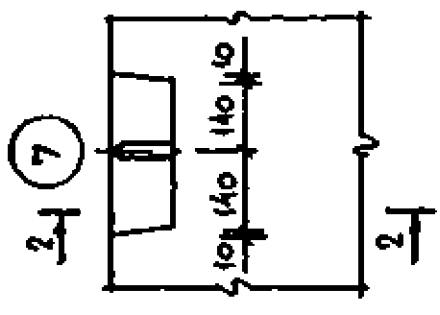
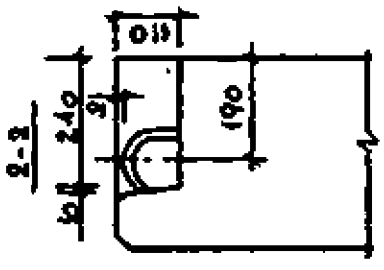
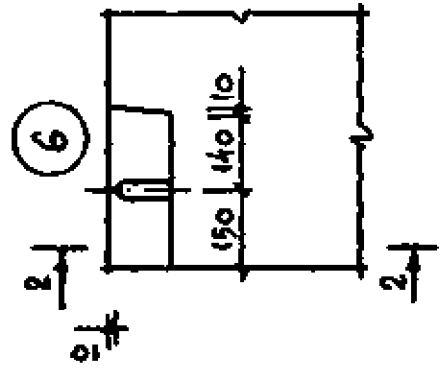
№	Обозначение	Наименование	Кол. на исполн.					Примеч.
			01	02	03	04	05	
	КМБ-25-МК2-4-00.0000	Торшмава-опишма						
1	КМБ-25-МК2-4-00.0007	Сборные сакны φ 160 I ГОСТ 5781-82 L = 1600	1					0,64 кг
	-01	φ 160 I ГОСТ 5781-82 L = 1160	1					0,05 кг
	-02	φ 160 I ГОСТ 5781-82 L = 1390	1					0,06 кг
	-03	φ 160 I ГОСТ 5781-82 L = 1520	1					0,07 кг
	-04	φ 160 I ГОСТ 5781-82 L = 1650	1					0,08 кг
	-05	φ 200 I ГОСТ 5781-82 L = 1880	1					0,09 кг
2		φ 100 I ГОСТ 5781-82 L = 150	1	1	1	1	1	0,09 кг



Обозначение	Наименование	Размеры, мм				Масса, кг
		R	a	b	H	
КМБ-25-МК2-4-00.0005	П-1	30	55	30	450	0,75
-01	П-2	30	55	30	520	1,14
-02	П-3	30	51	30	590	1,77
-03	П-4	30	29	50	660	2,49
-04	П-5	30	27	50	730	3,39
-05	П-6	40	15	70	800	4,75

КМБ-25-МК2-4-00.0005		СТАТИЧЕСКАЯ НАГРУЗКА	
МОНТАЖНЫЕ ПОСТАВ	Р.П.	О.К.	1:5
ТАБЛ.	Л.1	Л.2	Л.3
ФЛОМА КМБ			

Всего листов: 1
Всего листов: 1
Всего листов: 1



ИЗМ. №		ИЗМ. №		ИЗМ. №	
1	1	1	1	1	1
КУБ-25-ИХ2-4-00 00042					
УДАЛ С 6 ПО 10					
ОПРАТ КУБ					

НАИМЕНОВАНИЕ

МАССА СТАЛК, КГ	50.89	56.72	62.57	68.25	73.91	79.57	85.23	90.89	96.55	102.21	107.87	113.53	119.19	124.85	130.51	136.17	141.83	147.49	153.15	158.81	164.47	170.13	175.79	181.45	187.11	192.77	198.43	204.09	209.75	215.41	221.07	226.73	232.39	238.05	243.71	249.37	255.03	260.69	266.35	272.01	277.67	283.33	288.99	294.65	300.31	305.97	311.63	317.29	322.95	328.61	334.27	339.93	345.59	351.25	356.91	362.57	368.23	373.89	379.55	385.21	390.87	396.53	402.19	407.85	413.51	419.17	424.83	430.49	436.15	441.81	447.47	453.13	458.79	464.45	470.11	475.77	481.43	487.09	492.75	498.41	504.07	509.73	515.39	521.05	526.71	532.37	538.03	543.69	549.35	555.01	560.67	566.33	571.99	577.65	583.31	588.97	594.63	600.29	605.95	611.61	617.27	622.93	628.59	634.25	639.91	645.57	651.23	656.89	662.55	668.21	673.87	679.53	685.19	690.85	696.51	702.17	707.83	713.49	719.15	724.81	730.47	736.13	741.79	747.45	753.11	758.77	764.43	770.09	775.75	781.41	787.07	792.73	798.39	804.05	809.71	815.37	821.03	826.69	832.35	838.01	843.67	849.33	854.99	860.65	866.31	871.97	877.63	883.29	888.95	894.61	900.27	905.93	911.59	917.25	922.91	928.57	934.23	939.89	945.55	951.21	956.87	962.53	968.19	973.85	979.51	985.17	990.83	996.49	1002.15	1007.81	1013.47	1019.13	1024.79	1030.45	1036.11	1041.77	1047.43	1053.09	1058.75	1064.41	1070.07	1075.73	1081.39	1087.05	1092.71	1098.37	1104.03	1109.69	1115.35	1121.01	1126.67	1132.33	1137.99	1143.65	1149.31	1154.97	1160.63	1166.29	1171.95	1177.61	1183.27	1188.93	1194.59	1200.25	1205.91	1211.57	1217.23	1222.89	1228.55	1234.21	1239.87	1245.53	1251.19	1256.85	1262.51	1268.17	1273.83	1279.49	1285.15	1290.81	1296.47	1302.13	1307.79	1313.45	1319.11	1324.77	1330.43	1336.09	1341.75	1347.41	1353.07	1358.73	1364.39	1370.05	1375.71	1381.37	1387.03	1392.69	1398.35	1404.01	1409.67	1415.33	1420.99	1426.65	1432.31	1437.97	1443.63	1449.29	1454.95	1460.61	1466.27	1471.93	1477.59	1483.25	1488.91	1494.57	1500.23	1505.89	1511.55	1517.21	1522.87	1528.53	1534.19	1539.85	1545.51	1551.17	1556.83	1562.49	1568.15	1573.81	1579.47	1585.13	1590.79	1596.45	1602.11	1607.77	1613.43	1619.09	1624.75	1630.41	1636.07	1641.73	1647.39	1653.05	1658.71	1664.37	1670.03	1675.69	1681.35	1687.01	1692.67	1698.33	1703.99	1709.65	1715.31	1720.97	1726.63	1732.29	1737.95	1743.61	1749.27	1754.93	1760.59	1766.25	1771.91	1777.57	1783.23	1788.89	1794.55	1800.21	1805.87	1811.53	1817.19	1822.85	1828.51	1834.17	1839.83	1845.49	1851.15	1856.81	1862.47	1868.13	1873.79	1879.45	1885.11	1890.77	1896.43	1902.09	1907.75	1913.41	1919.07	1924.73	1930.39	1936.05	1941.71	1947.37	1953.03	1958.69	1964.35	1970.01	1975.67	1981.33	1986.99	1992.65	1998.31	2003.97	2009.63	2015.29	2020.95	2026.61	2032.27	2037.93	2043.59	2049.25	2054.91	2060.57	2066.23	2071.89	2077.55	2083.21	2088.87	2094.53	2100.19	2105.85	2111.51	2117.17	2122.83	2128.49	2134.15	2139.81	2145.47	2151.13	2156.79	2162.45	2168.11	2173.77	2179.43	2185.09	2190.75	2196.41	2202.07	2207.73	2213.39	2219.05	2224.71	2230.37	2236.03	2241.69	2247.35	2253.01	2258.67	2264.33	2269.99	2275.65	2281.31	2286.97	2292.63	2298.29	2303.95	2309.61	2315.27	2320.93	2326.59	2332.25	2337.91	2343.57	2349.23	2354.89	2360.55	2366.21	2371.87	2377.53	2383.19	2388.85	2394.51	2400.17	2405.83	2411.49	2417.15	2422.81	2428.47	2434.13	2439.79	2445.45	2451.11	2456.77	2462.43	2468.09	2473.75	2479.41	2485.07	2490.73	2496.39	2502.05	2507.71	2513.37	2519.03	2524.69	2530.35	2536.01	2541.67	2547.33	2552.99	2558.65	2564.31	2569.97	2575.63	2581.29	2586.95	2592.61	2598.27	2603.93	2609.59	2615.25	2620.91	2626.57	2632.23	2637.89	2643.55	2649.21	2654.87	2660.53	2666.19	2671.85	2677.51	2683.17	2688.83	2694.49	2700.15	2705.81	2711.47	2717.13	2722.79	2728.45	2734.11	2739.77	2745.43	2751.09	2756.75	2762.41	2768.07	2773.73	2779.39	2785.05	2790.71	2796.37	2802.03	2807.69	2813.35	2819.01	2824.67	2830.33	2835.99	2841.65	2847.31	2852.97	2858.63	2864.29	2869.95	2875.61	2881.27	2886.93	2892.59	2898.25	2903.91	2909.57	2915.23	2920.89	2926.55	2932.21	2937.87	2943.53	2949.19	2954.85	2960.51	2966.17	2971.83	2977.49	2983.15	2988.81	2994.47	3000.13	3005.79	3011.45	3017.11	3022.77	3028.43	3034.09	3039.75	3045.41	3051.07	3056.73	3062.39	3068.05	3073.71	3079.37	3085.03	3090.69	3096.35	3102.01	3107.67	3113.33	3118.99	3124.65	3130.31	3135.97	3141.63	3147.29	3152.95	3158.61	3164.27	3169.93	3175.59	3181.25	3186.91	3192.57	3198.23	3203.89	3209.55	3215.21	3220.87	3226.53	3232.19	3237.85	3243.51	3249.17	3254.83	3260.49	3266.15	3271.81	3277.47	3283.13	3288.79	3294.45	3300.11	3305.77	3311.43	3317.09	3322.75	3328.41	3334.07	3339.73	3345.39	3351.05	3356.71	3362.37	3368.03	3373.69	3379.35	3385.01	3390.67	3396.33	3401.99	3407.65	3413.31	3418.97	3424.63	3430.29	3435.95	3441.61	3447.27	3452.93	3458.59	3464.25	3469.91	3475.57	3481.23	3486.89	3492.55	3498.21	3503.87	3509.53	3515.19	3520.85	3526.51	3532.17	3537.83	3543.49	3549.15	3554.81	3560.47	3566.13	3571.79	3577.45	3583.11	3588.77	3594.43	3600.09	3605.75	3611.41	3617.07	3622.73	3628.39	3634.05	3639.71	3645.37	3651.03	3656.69	3662.35	3668.01	3673.67	3679.33	3684.99	3690.65	3696.31	3701.97	3707.63	3713.29	3718.95	3724.61	3730.27	3735.93	3741.59	3747.25	3752.91	3758.57	3764.23	3769.89	3775.55	3781.21	3786.87	3792.53	3798.19	3803.85	3809.51	3815.17	3820.83	3826.49	3832.15	3837.81	3843.47	3849.13	3854.79	3860.45	3866.11	3871.77	3877.43	3883.09	3888.75	3894.41	3900.07	3905.73	3911.39	3917.05	3922.71	3928.37	3934.03	3939.69	3945.35	3951.01	3956.67	3962.33	3967.99	3973.65	3979.31	3984.97	3990.63	3996.29	4001.95	4007.61	4013.27	4018.93	4024.59	4030.25	4035.91	4041.57	4047.23	4052.89	4058.55	4064.21	4069.87	4075.53	4081.19	4086.85	4092.51	4098.17	4103.83	4109.49	4115.15	4120.81	4126.47	4132.13	4137.79	4143.45	4149.11	4154.77	4160.43	4166.09	4171.75	4177.41	4183.07	4188.73	4194.39	4200.05	4205.71	4211.37	4217.03	4222.69	4228.35	4234.01	4239.67	4245.33	4250.99	4256.65	4262.31	4267.97	4273.63	4279.29	4284.95	4290.61	4296.27	4301.93	4307.59	4313.25	4318.91	4324.57	4330.23	4335.89	4341.55	4347.21	4352.87	4358.53	4364.19	4369.85	4375.51	4381.17	4386.83	4392.49	4398.15	4403.81	4409.47	4415.13	4420.79	4426.45	4432.11	4437.77	4443.43	4449.09	4454.75	4460.41	4466.07	4471.73	4477.39	4483.05	4488.71	4494.37	4500.03	4505.69	4511.35	4517.01	4522.67	4528.33	4533.99	4539.65	4545.31	4550.97	4556.63	4562.29	4567.95	4573.61	4579.27	4584.93	4590.59	4596.25	4601.91	4607.57	4613.23	4618.89	4624.55	4630.21	4635.87	4641.53	4647.19	4652.85	4658.51	4664.17	4669.83	4675.49	4681.15	4686.81	4692.47	4698.13	4703.79	4709.45	4715.11	4720.77	4726.43	4732.09	4737.75	4743.41	4749.07	4754.73	4760.39	4766.05	4771.71	4777.37	4783.03	4788.69	4794.35	4800.01	4805.67	4811.33	4816.99	4822.65	4828.31	4833.97	4839.63	4845.29	4850.95	4856.61	4862.27	4867.93	4873.59	4879.25	4884.91	4890.57	4896.23	4901.89	4907.55	4913.21	4918.87	4924.53	4930.19	4935.85	4941.51	4947.17	4952.83	4958.49	4964.15	4969.81	4975.47	4981.13	4986.79	4992.45	4998.11	5003.77	5009.43	5015.09	5020.75	5026.41	5032.07	5037.73	5043.39	5049.05	5054.71	5060.37	5066.03	5071.69	5077.35	5083.01	5088.67	5094.33	5100.00	5105.66	5111.32	5116.98	5122.64	5128.30	5133.96	5139.62	5145.28	5150.94	5156.60	5162.26	5167.92	5173.58	5179.24	5184.90	5190.56	5196.22	5201.88	5207.54	5213.20	5218.86	5224.52	5230.18	5235.84	5241.50	5247.16	5252.82	5258.48	5264.14	5269.80	5275.46	5281.12	5286.78	5292.44	5298.10	5303.76	5309.42	5315.08	5320.74	5326.40	5332.06	5337.72	5343.38	5349.04	5354.70	5360.36	5366.02	5371.68	5377.34	5383.00	5388.66	5394.32	5400.00	5405.66	5411.32	5416.98	5422.64	5428.30	5433.96	5439.62	5445.28	5450.94	5456.60	5462.26	5467.92	5473.58
-----------------	-------	-------	-------	-------	-------	-------	-------	-------	-------	--------	--------	--------	--------	--------	--------	--------	--------	--------	--------	--------	--------	--------	--------	--------	--------	--------	--------	--------	--------	--------	--------	--------	--------	--------	--------	--------	--------	--------	--------	--------	--------	--------	--------	--------	--------	--------	--------	--------	--------	--------	--------	--------	--------	--------	--------	--------	--------	--------	--------	--------	--------	--------	--------	--------	--------	--------	--------	--------	--------	--------	--------	--------	--------	--------	--------	--------	--------	--------	--------	--------	--------	--------	--------	--------	--------	--------	--------	--------	--------	--------	--------	--------	--------	--------	--------	--------	--------	--------	--------	--------	--------	--------	--------	--------	--------	--------	--------	--------	--------	--------	--------	--------	--------	--------	--------	--------	--------	--------	--------	--------	--------	--------	--------	--------	--------	--------	--------	--------	--------	--------	--------	--------	--------	--------	--------	--------	--------	--------	--------	--------	--------	--------	--------	--------	--------	--------	--------	--------	--------	--------	--------	--------	--------	--------	--------	--------	--------	--------	--------	--------	--------	--------	--------	--------	--------	--------	--------	--------	---------	---------	---------	---------	---------	---------	---------	---------	---------	---------	---------	---------	---------	---------	---------	---------	---------	---------	---------	---------	---------	---------	---------	---------	---------	---------	---------	---------	---------	---------	---------	---------	---------	---------	---------	---------	---------	---------	---------	---------	---------	---------	---------	---------	---------	---------	---------	---------	---------	---------	---------	---------	---------	---------	---------	---------	---------	---------	---------	---------	---------	---------	---------	---------	---------	---------	---------	---------	---------	---------	---------	---------	---------	---------	---------	---------	---------	---------	---------	---------	---------	---------	---------	---------	---------	---------	---------	---------	---------	---------	---------	---------	---------	---------	---------	---------	---------	---------	---------	---------	---------	---------	---------	---------	---------	---------	---------	---------	---------	---------	---------	---------	---------	---------	---------	---------	---------	---------	---------	---------	---------	---------	---------	---------	---------	---------	---------	---------	---------	---------	---------	---------	---------	---------	---------	---------	---------	---------	---------	---------	---------	---------	---------	---------	---------	---------	---------	---------	---------	---------	---------	---------	---------	---------	---------	---------	---------	---------	---------	---------	---------	---------	---------	---------	---------	---------	---------	---------	---------	---------	---------	---------	---------	---------	---------	---------	---------	---------	---------	---------	---------	---------	---------	---------	---------	---------	---------	---------	---------	---------	---------	---------	---------	---------	---------	---------	---------	---------	---------	---------	---------	---------	---------	---------	---------	---------	---------	---------	---------	---------	---------	---------	---------	---------	---------	---------	---------	---------	---------	---------	---------	---------	---------	---------	---------	---------	---------	---------	---------	---------	---------	---------	---------	---------	---------	---------	---------	---------	---------	---------	---------	---------	---------	---------	---------	---------	---------	---------	---------	---------	---------	---------	---------	---------	---------	---------	---------	---------	---------	---------	---------	---------	---------	---------	---------	---------	---------	---------	---------	---------	---------	---------	---------	---------	---------	---------	---------	---------	---------	---------	---------	---------	---------	---------	---------	---------	---------	---------	---------	---------	---------	---------	---------	---------	---------	---------	---------	---------	---------	---------	---------	---------	---------	---------	---------	---------	---------	---------	---------	---------	---------	---------	---------	---------	---------	---------	---------	---------	---------	---------	---------	---------	---------	---------	---------	---------	---------	---------	---------	---------	---------	---------	---------	---------	---------	---------	---------	---------	---------	---------	---------	---------	---------	---------	---------	---------	---------	---------	---------	---------	---------	---------	---------	---------	---------	---------	---------	---------	---------	---------	---------	---------	---------	---------	---------	---------	---------	---------	---------	---------	---------	---------	---------	---------	---------	---------	---------	---------	---------	---------	---------	---------	---------	---------	---------	---------	---------	---------	---------	---------	---------	---------	---------	---------	---------	---------	---------	---------	---------	---------	---------	---------	---------	---------	---------	---------	---------	---------	---------	---------	---------	---------	---------	---------	---------	---------	---------	---------	---------	---------	---------	---------	---------	---------	---------	---------	---------	---------	---------	---------	---------	---------	---------	---------	---------	---------	---------	---------	---------	---------	---------	---------	---------	---------	---------	---------	---------	---------	---------	---------	---------	---------	---------	---------	---------	---------	---------	---------	---------	---------	---------	---------	---------	---------	---------	---------	---------	---------	---------	---------	---------	---------	---------	---------	---------	---------	---------	---------	---------	---------	---------	---------	---------	---------	---------	---------	---------	---------	---------	---------	---------	---------	---------	---------	---------	---------	---------	---------	---------	---------	---------	---------	---------	---------	---------	---------	---------	---------	---------	---------	---------	---------	---------	---------	---------	---------	---------	---------	---------	---------	---------	---------	---------	---------	---------	---------	---------	---------	---------	---------	---------	---------	---------	---------	---------	---------	---------	---------	---------	---------	---------	---------	---------	---------	---------	---------	---------	---------	---------	---------	---------	---------	---------	---------	---------	---------	---------	---------	---------	---------	---------	---------	---------	---------	---------	---------	---------	---------	---------	---------	---------	---------	---------	---------	---------	---------	---------	---------	---------	---------	---------	---------	---------	---------	---------	---------	---------	---------	---------	---------	---------	---------	---------	---------	---------	---------	---------	---------	---------	---------	---------	---------	---------	---------	---------	---------	---------	---------	---------	---------	---------	---------	---------	---------	---------	---------	---------	---------	---------	---------	---------	---------	---------	---------	---------	---------	---------	---------	---------	---------	---------	---------	---------	---------	---------	---------	---------	---------	---------	---------	---------	---------	---------	---------	---------	---------	---------	---------	---------	---------	---------	---------	---------	---------	---------	---------	---------	---------	---------	---------	---------	---------	---------	---------	---------	---------	---------	---------	---------	---------	---------	---------	---------	---------	---------	---------	---------	---------	---------	---------	---------	---------	---------	---------	---------	---------	---------	---------	---------	---------	---------	---------	---------	---------	---------	---------	---------	---------	---------	---------	---------	---------	---------	---------	---------	---------	---------	---------	---------	---------	---------	---------	---------	---------	---------	---------	---------	---------	---------	---------	---------	---------	---------	---------	---------	---------	---------	---------	---------	---------	---------	---------	---------	---------	---------	---------	---------	---------	---------	---------	---------	---------	---------	---------	---------	---------	---------	---------	---------	---------	---------	---------	---------	---------	---------	---------	---------	---------	---------	---------	---------	---------	---------	---------	---------	---------	---------	---------	---------	---------	---------	---------	---------	---------	---------	---------	---------	---------	---------	---------	---------	---------	---------	---------	---------	---------	---------	---------	---------	---------	---------

НАИМЕНОВАНИЕ	50.54	51.14	59.32	65.4	61.83	67.83	52.61	56.24	49.75	54.66	48.44	53.33	52.56	55.21	57.79	55.88	60.31	58.42	63.98	64.99
МАССА СТАЛИ, КГ	47.42	48.02	54.44	60.72	57.15	63.15	47.93	50.16	45.07	49.98	43.76	48.45	47.88	50.63	53.11	51.20	55.63	53.74	59.30	60.31
АРМАТУРНЫЕ ЗАДАНИЯ	47.42	48.02	54.64	60.72	57.15	63.15	47.93	50.66	45.07	49.98	43.76	48.45	47.88	50.63	53.11	51.20	55.63	53.74	59.30	60.31
АРМАТУРНАЯ СТАЛЬ	11.09	14.37	19.66	20.68	20.14	21.16	20.31	18.91	15.85	16.61	15.45	16.21	18.01	16.61	15.61	15.04	14.01	15.41	14.71	18.81
КЛАСС А1 ГОСТ 3781-82	5.87	6.99	12.28	10.60	12.76	11.08	10.23	8.88	10.63	9.23	10.23	8.83	10.63	9.23	6.28	7.63	6.63	8.03	7.33	8.73
Ф5	0.18	0.18	0.18	0.18	0.18	0.18	0.18	0.18	0.18	0.18	0.18	0.18	0.18	0.18	0.18	0.18	0.18	0.18	0.18	0.18
Ф10																				
Ф12																				
Ф14	5.04								5.04		5.04									
Ф16		7.2	7.2		7.2				7.2			7.2	7.2	7.2	7.2	7.2	7.2	7.2	7.2	7.2
Ф18				9.9		9.9	9.9	9.9												9.9
Ф20																				
КЛАСС А2 ГОСТ 3781-82	23.31	20.23	28.77	33.39	30.21	34.83	23.21	27.06	24.41	28.26	24.29	28.14	25.49	29.34	27.13	23.28	28.33	24.46	30.23	26.36
Ф6																				
Ф8																				
Ф10	22.32	19.24	25.14	29.78	26.38	31.20	20.95	24.80	22.15	26.0	20.95	24.8	22.15	26.0	24.8	20.95	26.0	22.15	27.9	24.05
Ф12	0.99	0.99	3.63	3.63	3.63	3.63	2.26	2.26	2.26	2.26	3.34	3.34	3.34	3.34	3.34	2.33	2.33	2.33	2.33	2.33
КЛАСС ВР1 ГОСТ 6727-80	13.02	12.42	1.21	6.45	6.80	7.16	4.41	4.69	4.81	5.11	4.82	4.30	4.38	4.68	12.37	12.91	13.29	13.85	14.34	15.12
Ф4	13.02	12.42	6.21	6.65	6.80	7.16	4.41	4.69	4.81	5.11	4.82	4.30	4.38	4.68	12.37	12.91	13.29	13.85	14.34	15.12
Ф5																				
ЗАКАЛАННЫЕ ЗАДАНИЯ	3.12	3.12	4.68	4.68	4.68	4.68	4.68	4.68	4.68	4.68	4.68	4.68	4.68	4.68	4.68	4.68	4.68	4.68	4.68	4.68
ПРОКАТНАЯ СТАЛЬ	1.52	1.52	2.28	2.28	2.28	2.28	2.28	2.28	2.28	2.28	2.28	2.28	2.28	2.28	2.28	2.28	2.28	2.28	2.28	2.28
СТАЛЬ ПОЛОСОВАЯ ГОСТ 105-76																				
- 90 x 8	1.52	1.52	2.28	2.28	2.28	2.28	2.28	2.28	2.28	2.28	2.28	2.28	2.28	2.28	2.28	2.28	2.28	2.28	2.28	2.28
АРМАТУРНАЯ СТАЛЬ	1.60	1.60	2.4	2.4	2.4	2.4	2.4	2.4	2.4	2.4	2.4	2.4	2.4	2.4	2.4	2.4	2.4	2.4	2.4	2.4
КЛАСС А2 ГОСТ 3781-82																				
Ф8	1.60	1.60	2.4	2.4	2.4	2.4	2.4	2.4	2.4	2.4	2.4	2.4	2.4	2.4	2.4	2.4	2.4	2.4	2.4	2.4

Наименование	Q10-11-60-4-4	Q11-11-60-4-4	Q12-16-96-4-3	Q13-16-96-4-0	Q14-16-60-4-0	Q15-12-96-29-5	Q16-11-96-4-5	Q17-12-60-29-5	Q18-12-60-4-5	Q19-19-41-4	Q20-12-41-29	Q21-11-41-4	Q22-11-41-35	Q23-11-41-4	Q24-16-41-29	Q25-16-41-29	Q26-16-41-4	Q27-12-41-29-1	Q28-12-41-4-1
МАССА СТАЛИ, кг	36,97	35,32	36,37	36,74	40,57	41,16	57,79	65,83	59,41	59,76	76,22	76,46	76,46	76,46	71,2	71,2	71,2	71,2	71,2
АРМАТУРНЫЕ НАДЕЛЫ	32,29	30,64	30,67	30,06	35,39	36,53	53,7	61,20	55,74	55,74	72,10	72,10	72,10	72,10	66,06	66,06	66,06	66,06	66,06
АРМАТУРНАЯ СТАЛЬ	32,29	30,64	30,67	30,06	35,39	36,53	53,7	61,20	55,74	55,74	72,10	72,10	72,10	72,10	66,06	66,06	66,06	66,06	66,06
КЛАСС А1 ГОСТ 5781-82	10,81	11,25	10,53	11,65	11,09	11,37	15,61	15,01	15,41	15,37	19,01	19,01	19,01	19,01	17,69	17,69	17,69	17,69	17,69
φ6	1,99	2,11	2,04	2,12	2,27	2,34	3,23	3,62	3,34	3,37	4,23	4,23	4,23	4,23	3,99	3,99	3,99	3,99	3,99
φ10	0,16	0,16	0,16	0,16	0,16	0,16	0,16	0,16	0,16	0,16	0,16	0,16	0,16	0,16	0,16	0,16	0,16	0,16	0,16
φ12																			
φ14	5,04	5,04	5,04	5,04	5,04						5,04		5,04						
φ16						7,2	7,2	7,2	7,2	7,2			7,2						
φ18																			
φ20																			
КЛАСС А8 ГОСТ 5781-82	11,24	11,76	12,06	11,71	12,22	12,4	17,10	17,10	17,10	17,10	17,10	17,10	17,10	17,10	17,10	17,10	17,10	17,10	17,10
φ6																			
φ8																			
φ10	19,24	16,76	20,6	17,72	22,22	19,24	24,6	20,97	22,22	24,6	22,22	22,22	22,22	22,22	22,22	22,22	22,22	22,22	22,22
φ12																			
КЛАСС ВР1 ГОСТ 6717-80	2,24	2,25	2,26	2,29	2,46	2,46	2,46	2,46	2,46	2,46	2,46	2,46	2,46	2,46	2,46	2,46	2,46	2,46	2,46
φ4	2,24	2,25	2,26	2,29	2,46	2,46	2,46	2,46	2,46	2,46	2,46	2,46	2,46	2,46	2,46	2,46	2,46	2,46	2,46
φ5																			
САКАЛАННОЕ НАДЕЛЕНИЕ	4,68	4,68	4,68	4,68	4,68	4,68	4,68	4,68	4,68	4,68	4,68	4,68	4,68	4,68	4,68	4,68	4,68	4,68	4,68
ПРОКАТНАЯ СТАЛЬ	2,28	2,28	2,28	2,28	2,28	2,28	2,28	2,28	2,28	2,28	2,28	2,28	2,28	2,28	2,28	2,28	2,28	2,28	2,28
СТАЛЬ ПОЛОСОБАЯ ГОСТ 105-76																			
- 90°б																			
АРМАТУРНАЯ СТАЛЬ	2,4	2,4	2,4	2,4	2,4	2,4	2,4	2,4	2,4	2,4	2,4	2,4	2,4	2,4	2,4	2,4	2,4	2,4	2,4
КЛАСС А8 ГОСТ 5781-82																			
φ8	2,4	2,4	2,4	2,4	2,4	2,4	2,4	2,4	2,4	2,4	2,4	2,4	2,4	2,4	2,4	2,4	2,4	2,4	2,4

К 75 25-ИХ 2-4-00-0000 PC

НАЗНАЧЕНИЕ

КЛАСС СТАЛИ, кг	21.2	22.6	14.98	16.28	17.21	16.43	17.3	19.41	19.84	14.16	14.58	14.23	14.65	16.23	17.06	18.98	14.4	14.07	14.47
АРМАТУРНЫЕ ИЗОСЛАИ	18.08	19.18	11.36	15.17	15.45	15.19	15.94	18.36	18.83	12.6	12.02	12.69	13.07	15.07	15.15	12.41	12.84	12.31	12.91
АРМАТУРНАЯ СТАЛЬ	18.08	19.18	11.36	15.17	15.45	15.19	15.94	18.36	18.83	12.6	12.02	12.69	13.07	15.07	15.15	12.41	12.84	12.31	12.91
КЛАСС А1 ГОСТ 5781-82	5.12	5.12	5.23	4.09	4.09	4.09	4.09	3.98	5.98	3.96	3.96	3.96	3.96	5.85	5.85	3.96	3.96	3.96	3.96
Ф6				0.76	0.76	0.76	0.76	0.76	0.76	0.63	0.63	0.63	0.63	0.63	0.63	0.63	0.63	0.63	0.63
Ф10	0.18	0.18	0.18	0.18	0.18	0.18	0.18	0.18	0.18	0.18	0.18	0.18	0.18	0.18	0.18	0.18	0.18	0.18	0.18
Ф12			3.18	3.15	3.15	3.15	3.15			3.15	3.15	3.15	3.15			3.15	3.15	3.15	3.15
Ф14	6.04	6.04						5.04	5.04					5.04	5.04				
Ф16																			
Ф18																			
Ф20																			
КЛАСС А5 ГОСТ 5781-82	7.07	6.57	6.29	7.89	7.89	7.89	7.89	7.89	7.89	7.89	7.89	7.89	7.89	7.89	7.89	7.89	7.89	7.89	7.89
Ф6	8.9	7.4	5.9	7.4	7.4	7.4	7.4												
Ф8																			
Ф10																			
Ф12	1.17	1.17	0.49	0.49	0.49	0.49	0.49	1.81	1.81	1.78	1.78	1.78	1.78	1.78	1.78	1.78	1.78	1.78	1.78
КЛАСС ВР1 ГОСТ 6727-80	5.79	5.69	2.14	2.04	2.04	2.04	2.04	10.06	10.06	7.61	7.61	7.6	8.0	8.09	8.47	7.51	7.93	7.60	8.00
Ф4	5.79	5.69	2.14	2.04	2.04	2.04	2.04	7.06	7.48	5.40	5.81	5.34	5.74	5.59	5.97	5.40	5.82	5.24	5.74
Ф5								3.0	3.0	2.11	2.11	2.26	2.26	2.5	2.5	2.11	2.11	2.26	2.26
ЗАКАЛАННЫЕ ИЗОСЛАИ	3.12	3.12	3.12	3.12	3.12	3.12	3.12	1.56	1.56	1.56	1.56	1.56	1.56	1.56	1.56	1.56	1.56	1.56	1.56
ПРОКАТНАЯ СТАЛЬ	4.82	4.52	4.52	4.52	4.52	4.52	4.52	0.76	0.76	0.76	0.76	0.76	0.76	0.76	0.76	0.76	0.76	0.76	0.76
СТАЛЬ ПОЛОСОБАР ГОСТ 103-76																			
- 9016	1.52	1.52	1.52	1.52	1.52	1.52	1.52	0.76	0.76	0.76	0.76	0.76	0.76	0.76	0.76	0.76	0.76	0.76	0.76
АРМАТУРНАЯ СТАЛЬ	1.60	1.60	1.60	1.60	1.60	1.60	1.60	0.8	0.8	0.8	0.8	0.8	0.8	0.8	0.8	0.8	0.8	0.8	0.8
КЛАСС А3 ГОСТ 5781-82																			
Ф8	1.6	1.60	1.60	1.60	1.60	1.60	1.60	0.8	0.8	0.8	0.8	0.8	0.8	0.8	0.8	0.8	0.8	0.8	0.8

ИЖТ 9

НАИМЕНОВАНИЕ

МАССА ОТКАЖ, КГ	12.92	16.12	15.20	15.41	15.83	16.03	16.89	17.44	17.06	17.92	18.04	18.15	18.04	18.92	19.04	19.15	19.04	19.92	20.04	20.15	20.04	20.92	21.04	20.92	21.83	21.95	21.83	22.72	22.84	22.72	23.61	23.73	23.61	24.48	24.60	24.48	25.25	25.37	25.25	26.00	26.12	26.00	26.65	26.77	26.65	27.30	27.42	27.30	27.95	28.07	27.95	28.50	28.62	28.50	29.03	29.15	29.03	29.54	29.66	29.54	30.05	30.17	30.05	30.46	30.58	30.46	30.85	30.97	30.85	31.12	31.24	31.12	31.40	31.52	31.40	31.65	31.77	31.65	31.80	31.92	31.80	31.95	32.07	31.95	32.10	32.22	32.10	32.25	32.37	32.25	32.40	32.52	32.40	32.55	32.67	32.55	32.70	32.82	32.70	32.85	32.97	32.85	33.00	33.12	33.00	33.15	33.27	33.15	33.30	33.42	33.30	33.45	33.57	33.45	33.50	33.62	33.50	33.65	33.77	33.65	33.70	33.82	33.70	33.85	33.97	33.85	33.90	34.02	33.90	34.05	34.17	34.05	34.20	34.32	34.20	34.35	34.47	34.35	34.40	34.52	34.40	34.55	34.67	34.55	34.60	34.72	34.60	34.75	34.87	34.75	34.80	34.92	34.80	34.95	35.07	34.95	35.00	35.12	35.00	35.15	35.27	35.15	35.20	35.32	35.20	35.35	35.47	35.35	35.40	35.52	35.40	35.55	35.67	35.55	35.60	35.72	35.60	35.75	35.87	35.75	35.80	35.92	35.80	35.95	36.07	35.95	36.00	36.12	36.00	36.15	36.27	36.15	36.20	36.32	36.20	36.35	36.47	36.35	36.40	36.52	36.40	36.55	36.67	36.55	36.60	36.72	36.60	36.75	36.87	36.75	36.80	36.92	36.80	36.95	37.07	36.95	37.00	37.12	37.00	37.15	37.27	37.15	37.20	37.32	37.20	37.35	37.47	37.35	37.40	37.52	37.40	37.55	37.67	37.55	37.60	37.72	37.60	37.75	37.87	37.75	37.80	37.92	37.80	37.95	38.07	37.95	38.00	38.12	38.00	38.15	38.27	38.15	38.20	38.32	38.20	38.35	38.47	38.35	38.40	38.52	38.40	38.55	38.67	38.55	38.60	38.72	38.60	38.75	38.87	38.75	38.80	38.92	38.80	38.95	39.07	38.95	39.00	39.12	39.00	39.15	39.27	39.15	39.20	39.32	39.20	39.35	39.47	39.35	39.40	39.52	39.40	39.55	39.67	39.55	39.60	39.72	39.60	39.75	39.87	39.75	39.80	39.92	39.80	39.95	40.07	39.95	40.00	40.12	40.00	40.15	40.27	40.15	40.20	40.32	40.20	40.35	40.47	40.35	40.40	40.52	40.40	40.55	40.67	40.55	40.60	40.72	40.60	40.75	40.87	40.75	40.80	40.92	40.80	40.95	41.07	40.95	41.00	41.12	41.00	41.15	41.27	41.15	41.20	41.32	41.20	41.35	41.47	41.35	41.40	41.52	41.40	41.55	41.67	41.55	41.60	41.72	41.60	41.75	41.87	41.75	41.80	41.92	41.80	41.95	42.07	41.95	42.00	42.12	42.00	42.15	42.27	42.15	42.20	42.32	42.20	42.35	42.47	42.35	42.40	42.52	42.40	42.55	42.67	42.55	42.60	42.72	42.60	42.75	42.87	42.75	42.80	42.92	42.80	42.95	43.07	42.95	43.00	43.12	43.00	43.15	43.27	43.15	43.20	43.32	43.20	43.35	43.47	43.35	43.40	43.52	43.40	43.55	43.67	43.55	43.60	43.72	43.60	43.75	43.87	43.75	43.80	43.92	43.80	43.95	44.07	43.95	44.00	44.12	44.00	44.15	44.27	44.15	44.20	44.32	44.20	44.35	44.47	44.35	44.40	44.52	44.40	44.55	44.67	44.55	44.60	44.72	44.60	44.75	44.87	44.75	44.80	44.92	44.80	44.95	45.07	44.95	45.00	45.12	45.00	45.15	45.27	45.15	45.20	45.32	45.20	45.35	45.47	45.35	45.40	45.52	45.40	45.55	45.67	45.55	45.60	45.72	45.60	45.75	45.87	45.75	45.80	45.92	45.80	45.95	46.07	45.95	46.00	46.12	46.00	46.15	46.27	46.15	46.20	46.32	46.20	46.35	46.47	46.35	46.40	46.52	46.40	46.55	46.67	46.55	46.60	46.72	46.60	46.75	46.87	46.75	46.80	46.92	46.80	46.95	47.07	46.95	47.00	47.12	47.00	47.15	47.27	47.15	47.20	47.32	47.20	47.35	47.47	47.35	47.40	47.52	47.40	47.55	47.67	47.55	47.60	47.72	47.60	47.75	47.87	47.75	47.80	47.92	47.80	47.95	48.07	47.95	48.00	48.12	48.00	48.15	48.27	48.15	48.20	48.32	48.20	48.35	48.47	48.35	48.40	48.52	48.40	48.55	48.67	48.55	48.60	48.72	48.60	48.75	48.87	48.75	48.80	48.92	48.80	48.95	49.07	48.95	49.00	49.12	49.00	49.15	49.27	49.15	49.20	49.32	49.20	49.35	49.47	49.35	49.40	49.52	49.40	49.55	49.67	49.55	49.60	49.72	49.60	49.75	49.87	49.75	49.80	49.92	49.80	49.95	50.07	49.95	50.00	50.12	50.00	50.15	50.27	50.15	50.20	50.32	50.20	50.35	50.47	50.35	50.40	50.52	50.40	50.55	50.67	50.55	50.60	50.72	50.60	50.75	50.87	50.75	50.80	50.92	50.80	50.95	51.07	50.95	51.00	51.12	51.00	51.15	51.27	51.15	51.20	51.32	51.20	51.35	51.47	51.35	51.40	51.52	51.40	51.55	51.67	51.55	51.60	51.72	51.60	51.75	51.87	51.75	51.80	51.92	51.80	51.95	52.07	51.95	52.00	52.12	52.00	52.15	52.27	52.15	52.20	52.32	52.20	52.35	52.47	52.35	52.40	52.52	52.40	52.55	52.67	52.55	52.60	52.72	52.60	52.75	52.87	52.75	52.80	52.92	52.80	52.95	53.07	52.95	53.00	53.12	53.00	53.15	53.27	53.15	53.20	53.32	53.20	53.35	53.47	53.35	53.40	53.52	53.40	53.55	53.67	53.55	53.60	53.72	53.60	53.75	53.87	53.75	53.80	53.92	53.80	53.95	54.07	53.95	54.00	54.12	54.00	54.15	54.27	54.15	54.20	54.32	54.20	54.35	54.47	54.35	54.40	54.52	54.40	54.55	54.67	54.55	54.60	54.72	54.60	54.75	54.87	54.75	54.80	54.92	54.80	54.95	55.07	54.95	55.00	55.12	55.00	55.15	55.27	55.15	55.20	55.32	55.20	55.35	55.47	55.35	55.40	55.52	55.40	55.55	55.67	55.55	55.60	55.72	55.60	55.75	55.87	55.75	55.80	55.92	55.80	55.95	56.07	55.95	56.00	56.12	56.00	56.15	56.27	56.15	56.20	56.32	56.20	56.35	56.47	56.35	56.40	56.52	56.40	56.55	56.67	56.55	56.60	56.72	56.60	56.75	56.87	56.75	56.80	56.92	56.80	56.95	57.07	56.95	57.00	57.12	57.00	57.15	57.27	57.15	57.20	57.32	57.20	57.35	57.47	57.35	57.40	57.52	57.40	57.55	57.67	57.55	57.60	57.72	57.60	57.75	57.87	57.75	57.80	57.92	57.80	57.95	58.07	57.95	58.00	58.12	58.00	58.15	58.27	58.15	58.20	58.32	58.20	58.35	58.47	58.35	58.40	58.52	58.40	58.55	58.67	58.55	58.60	58.72	58.60	58.75	58.87	58.75	58.80	58.92	58.80	58.95	59.07	58.95	59.00	59.12	59.00	59.15	59.27	59.15	59.20	59.32	59.20	59.35	59.47	59.35	59.40	59.52	59.40	59.55	59.67	59.55	59.60	59.72	59.60	59.75	59.87	59.75	59.80	59.92	59.80	59.95	60.07	59.95	60.00	60.12	60.00	60.15	60.27	60.15	60.20	60.32	60.20	60.35	60.47	60.35	60.40	60.52	60.40	60.55	60.67	60.55	60.60	60.72	60.60	60.75	60.87	60.75	60.80	60.92	60.80	60.95	61.07	60.95	61.00	61.12	61.00	61.15	61.27	61.15	61.20	61.32	61.20	61.35	61.47	61.35	61.40	61.52	61.40	61.55	61.67	61.55	61.60	61.72	61.60	61.75	61.87	61.75	61.80	61.92	61.80	61.95	62.07	61.95	62.00	62.12	62.00	62.15	62.27	62.15	62.20	62.32	62.20	62.35	62.47	62.35	62.40	62.52	62.40	62.55	62.67	62.55	62.60	62.72	62.60	62.75	62.87	62.75	62.80	62.92	62.80	62.95	63.07	62.95	63.00	63.12	63.00	63.15	63.27	63.15	63.20	63.32	63.20	63.35	63.47	63.35	63.40	63.52	63.40	63.55	63.67	63.55	63.60	63.72	63.60	63.75	63.87	63.75	63.80	63.92	63.80	63.95	64.07	63.95	64.00	64.12	64.00	64.15	64.27	64.15	64.20	64.32	64.20	64.35	64.47	64.35	64.40	64.52	64.40	64.55	64.67	64.55	64.60	64.72	64.60	64.75	64.87	64.75	64.80	64.92	64.80	64.95	65.07	64.95	65.00	65.12	65.00	65.15	65.27	65.15	65.20	65.32	65.20	65.35	65.47	65.35	65.40	65.52	65.40	65.55	65.67	65.55	65.60	65.72	65.60	65.75	65.87	65.75	65.80	65.92	65.80	65.95	66.07	65.95	66.00	66.12	66.00	66.15	66.27	66.15	66.20	66.32	66.20	66.35	66.47	66.35	66.40	66.52	66.40	66.55	66.67	66.55	66.60	66.72	66.60	66.75	66.87	66.75	66.80	66.92	66.80	66.95	67.07	66.95	67.00
-----------------	-------	-------	-------	-------	-------	-------	-------	-------	-------	-------	-------	-------	-------	-------	-------	-------	-------	-------	-------	-------	-------	-------	-------	-------	-------	-------	-------	-------	-------	-------	-------	-------	-------	-------	-------	-------	-------	-------	-------	-------	-------	-------	-------	-------	-------	-------	-------	-------	-------	-------	-------	-------	-------	-------	-------	-------	-------	-------	-------	-------	-------	-------	-------	-------	-------	-------	-------	-------	-------	-------	-------	-------	-------	-------	-------	-------	-------	-------	-------	-------	-------	-------	-------	-------	-------	-------	-------	-------	-------	-------	-------	-------	-------	-------	-------	-------	-------	-------	-------	-------	-------	-------	-------	-------	-------	-------	-------	-------	-------	-------	-------	-------	-------	-------	-------	-------	-------	-------	-------	-------	-------	-------	-------	-------	-------	-------	-------	-------	-------	-------	-------	-------	-------	-------	-------	-------	-------	-------	-------	-------	-------	-------	-------	-------	-------	-------	-------	-------	-------	-------	-------	-------	-------	-------	-------	-------	-------	-------	-------	-------	-------	-------	-------	-------	-------	-------	-------	-------	-------	-------	-------	-------	-------	-------	-------	-------	-------	-------	-------	-------	-------	-------	-------	-------	-------	-------	-------	-------	-------	-------	-------	-------	-------	-------	-------	-------	-------	-------	-------	-------	-------	-------	-------	-------	-------	-------	-------	-------	-------	-------	-------	-------	-------	-------	-------	-------	-------	-------	-------	-------	-------	-------	-------	-------	-------	-------	-------	-------	-------	-------	-------	-------	-------	-------	-------	-------	-------	-------	-------	-------	-------	-------	-------	-------	-------	-------	-------	-------	-------	-------	-------	-------	-------	-------	-------	-------	-------	-------	-------	-------	-------	-------	-------	-------	-------	-------	-------	-------	-------	-------	-------	-------	-------	-------	-------	-------	-------	-------	-------	-------	-------	-------	-------	-------	-------	-------	-------	-------	-------	-------	-------	-------	-------	-------	-------	-------	-------	-------	-------	-------	-------	-------	-------	-------	-------	-------	-------	-------	-------	-------	-------	-------	-------	-------	-------	-------	-------	-------	-------	-------	-------	-------	-------	-------	-------	-------	-------	-------	-------	-------	-------	-------	-------	-------	-------	-------	-------	-------	-------	-------	-------	-------	-------	-------	-------	-------	-------	-------	-------	-------	-------	-------	-------	-------	-------	-------	-------	-------	-------	-------	-------	-------	-------	-------	-------	-------	-------	-------	-------	-------	-------	-------	-------	-------	-------	-------	-------	-------	-------	-------	-------	-------	-------	-------	-------	-------	-------	-------	-------	-------	-------	-------	-------	-------	-------	-------	-------	-------	-------	-------	-------	-------	-------	-------	-------	-------	-------	-------	-------	-------	-------	-------	-------	-------	-------	-------	-------	-------	-------	-------	-------	-------	-------	-------	-------	-------	-------	-------	-------	-------	-------	-------	-------	-------	-------	-------	-------	-------	-------	-------	-------	-------	-------	-------	-------	-------	-------	-------	-------	-------	-------	-------	-------	-------	-------	-------	-------	-------	-------	-------	-------	-------	-------	-------	-------	-------	-------	-------	-------	-------	-------	-------	-------	-------	-------	-------	-------	-------	-------	-------	-------	-------	-------	-------	-------	-------	-------	-------	-------	-------	-------	-------	-------	-------	-------	-------	-------	-------	-------	-------	-------	-------	-------	-------	-------	-------	-------	-------	-------	-------	-------	-------	-------	-------	-------	-------	-------	-------	-------	-------	-------	-------	-------	-------	-------	-------	-------	-------	-------	-------	-------	-------	-------	-------	-------	-------	-------	-------	-------	-------	-------	-------	-------	-------	-------	-------	-------	-------	-------	-------	-------	-------	-------	-------	-------	-------	-------	-------	-------	-------	-------	-------	-------	-------	-------	-------	-------	-------	-------	-------	-------	-------	-------	-------	-------	-------	-------	-------	-------	-------	-------	-------	-------	-------	-------	-------	-------	-------	-------	-------	-------	-------	-------	-------	-------	-------	-------	-------	-------	-------	-------	-------	-------	-------	-------	-------	-------	-------	-------	-------	-------	-------	-------	-------	-------	-------	-------	-------	-------	-------	-------	-------	-------	-------	-------	-------	-------	-------	-------	-------	-------	-------	-------	-------	-------	-------	-------	-------	-------	-------	-------	-------	-------	-------	-------	-------	-------	-------	-------	-------	-------	-------	-------	-------	-------	-------	-------	-------	-------	-------	-------	-------	-------	-------	-------	-------	-------	-------	-------	-------	-------	-------	-------	-------	-------	-------	-------	-------	-------	-------	-------	-------	-------	-------	-------	-------	-------	-------	-------	-------	-------	-------	-------	-------	-------	-------	-------	-------	-------	-------	-------	-------	-------	-------	-------	-------	-------	-------	-------	-------	-------	-------	-------	-------	-------	-------	-------	-------	-------	-------	-------	-------	-------	-------	-------	-------	-------	-------	-------	-------	-------	-------	-------	-------	-------	-------	-------	-------	-------	-------	-------	-------	-------	-------	-------	-------	-------	-------	-------	-------	-------	-------	-------	-------	-------	-------	-------	-------	-------	-------	-------	-------	-------	-------	-------	-------	-------	-------	-------	-------	-------	-------	-------	-------	-------	-------	-------	-------	-------	-------	-------	-------	-------	-------	-------	-------	-------	-------	-------	-------	-------	-------	-------	-------	-------	-------	-------	-------	-------	-------	-------	-------	-------	-------	-------	-------	-------	-------	-------	-------	-------	-------	-------	-------	-------	-------	-------	-------	-------	-------	-------	-------	-------	-------	-------	-------	-------	-------	-------	-------	-------	-------	-------	-------	-------	-------	-------	-------	-------	-------	-------	-------	-------	-------	-------	-------	-------	-------	-------	-------	-------	-------	-------	-------	-------	-------	-------	-------	-------	-------	-------	-------	-------	-------	-------	-------	-------	-------	-------	-------	-------	-------	-------	-------	-------	-------	-------	-------	-------	-------	-------	-------	-------	-------	-------	-------	-------	-------	-------	-------	-------	-------	-------	-------	-------	-------	-------	-------	-------	-------	-------	-------	-------	-------	-------	-------	-------	-------	-------	-------	-------	-------	-------	-------	-------	-------	-------	-------	-------	-------	-------	-------	-------	-------	-------	-------	-------	-------	-------	-------	-------	-------	-------	-------	-------	-------	-------	-------	-------	-------	-------	-------	-------	-------	-------	-------	-------	-------	-------	-------	-------	-------	-------	-------	-------	-------	-------	-------	-------	-------	-------	-------	-------	-------	-------	-------	-------	-------	-------	-------	-------	-------	-------	-------	-------	-------	-------	-------	-------	-------	-------	-------	-------	-------	-------	-------	-------	-------	-------	-------	-------	-------	-------	-------	-------	-------	-------	-------	-------	-------	-------	-------	-------	-------	-------	-------	-------	-------	-------	-------	-------	-------	-------	-------	-------	-------	-------	-------	-------	-------	-------	-------	-------	-------	-------	-------	-------	-------	-------	-------	-------	-------	-------	-------	-------	-------	-------	-------	-------	-------	-------	-------	-------	-------	-------	-------	-------	-------	-------	-------	-------	-------	-------	-------	-------	-------	-------	-------	-------	-------	-------	-------	-------	-------	-------	-------	-------	-------	-------	-------	-------	-------	-------	-------	-------	-------	-------	-------	-------	-------	-------	-------	-------	-------	-------	-------	-------	-------	-------	-------	-------	-------	-------	-------	-------	-------	-------	-------	-------	-------	-------	-------	-------	-------	-------	-------	-------	-------	-------	-------	-------	-------	-------	-------	-------	-------	-------

НАИМЕНОВАНИЕ

МАССА СТАЛК. КГ	11.85	11.60	11.81	11.66	9.68	10.38	9.83	9.68	10.98	10.45	9.03	8.33	8.45	7.86	7.88	7.43	7.07	7.63	7.43
АРМАТУРНЫЕ ИДЕАЛЫ	10.87	10.84	9.65	10.60	8.78	8.58	8.97	8.78	7.18	6.89	7.47	6.77	6.39	6.80	6.38	5.87	6.34	6.34	5.99
АРМАТУРНАЯ СТАЛЬ	10.87	10.84	9.65	10.60	8.78	8.58	8.97	8.78	7.18	6.89	7.47	6.77	6.39	6.80	6.38	5.87	6.34	6.34	5.99
КЛАСС А1 ГОСТ 5701-82	1.54	1.54	1.72	2.67	2.67	2.67	2.67	2.67	2.45	2.45	2.45	2.45	2.45	2.24	2.24	2.24	2.24	2.24	2.24
Ф6	2.58	2.32	2.02	3.97	3.87	3.87	3.87	3.87	3.05	3.05	3.05	3.05	3.05	2.84	2.84	2.84	2.84	2.84	2.84
Ф10	0.88	0.82	0.74	1.4	1.4	1.4	1.4	1.4	1.4	1.4	1.4	1.4	1.4	1.4	1.4	1.4	1.4	1.4	1.4
Ф12	2.1	2.1																	
Ф14																			
Ф16																			
Ф18																			
Ф20																			
КЛАСС А3 ГОСТ 5701-82	0.85	0.95	0.95	0.95	0.95	0.95	0.95	0.95	0.95	0.95	0.95	0.95	0.95	0.95	0.95	0.95	0.95	0.95	0.95
Ф6																			
Ф6																			
Ф10																			
Ф12	0.95	0.95	0.95	0.95	0.95	0.95	0.95	0.95	0.95	0.95	0.95	0.95	0.95	0.95	0.95	0.95	0.95	0.95	0.95
КЛАСС ВР1 ГОСТ 6727-80	1.78	5.05	4.98	4.98	4.5	6.2	4.38	4.5	3.88	4.02	4.07	3.37	3.19	3.01	3.13	2.68	3.15	3.15	2.68
Ф4	3.82	3.09	3.64	3.64	3.34	4.04	3.18	3.43	2.76	2.9	2.4	2.48	2.18	2.11	2.23	1.91	2.38	2.38	1.87
Ф5	1.96	1.96	1.34	1.34	1.16	1.16	1.07	1.07	1.16	1.16	0.96	0.99	0.89	0.90	0.90	0.77	0.77	0.77	0.71
САХАТНЫЕ ИДЕАЛЫ	1.5	1.56	1.56	1.56	1.86	1.86	1.56	1.56	1.56	1.56	1.56	1.56	1.56	1.56	1.56	1.56	1.56	1.56	1.56
ПРОКАТНАЯ СТАЛЬ	0.76	0.76	0.76	0.76	0.76	0.76	0.76	0.76	0.76	0.76	0.76	0.76	0.76	0.76	0.76	0.76	0.76	0.76	0.76
СТАЛЬ КОЛОСОВАЯ ГОСТ 105-76																			
- 9016	0.76	0.76	0.76	0.76	0.76	0.76	0.76	0.76	0.76	0.76	0.76	0.76	0.76	0.76	0.76	0.76	0.76	0.76	0.76
АРМАТУРНАЯ СТАЛЬ	0.8	0.8	0.8	0.8	0.8	0.8	0.8	0.8	0.8	0.8	0.8	0.8	0.8	0.8	0.8	0.8	0.8	0.8	0.8
КЛАСС А3 ГОСТ 5701-82																			
Ф8	0.8	0.8	0.8	0.8	0.8	0.8	0.8	0.8	0.8	0.8	0.8	0.8	0.8	0.8	0.8	0.8	0.8	0.8	0.8

К75 25-ЖК2-4-000000PC

НАИМЕНОВАНИЕ	МНО-125-11-02	МНО-125-11-4	МНО-125-10-35	МНО-125-10-4	МНО-125-0-02	МНО-125-0-4	МНО-125-7-02	МНО-125-7-4	МНО-9-11-02	МНО-9-11-4	МНО-9-0-02	МНО-9-0-04	МНО-9-7-02	МНО-9-7-4	МНО-75-11-02	МНО-75-11-4	МНО-75-10-02	МНО-75-10-4
МАССА СТАЛИ, КГ	597	606	568	576	544	502	515	521	569	575	537	541	519	523	522	542	553	563
АРМАТУРНОЕ КОДАНИЕ	597	606	568	576	544	502	515	521	569	575	537	541	519	523	522	542	553	563
АРМАТУРНАЯ СТАЛЬ	597	606	568	576	544	502	515	521	569	575	537	541	519	523	522	542	553	563
КЛАСС А1 ГОСТ 5781-02	24	24	24	24	24	24	24	24	24	24	24	24	24	24	24	24	24	24
Ф6																		
Ф10	24	24	24	24	24	24	24	24	24	24	24	24	24	24	24	24	24	24
Ф12																		
Ф14																		
Ф16																		
Ф18																		
Ф20																		
КЛАСС А1 ГОСТ 5781-02	24	24	24	24	24	24	24	24	24	24	24	24	24	24	24	24	24	24
Ф6																		
Ф6																		
Ф10																		
Ф12	24	24	24	24	24	24	24	24	24	24	24	24	24	24	24	24	24	24
КЛАСС ВР1 ГОСТ 5787-00	24	24	24	24	24	24	24	24	24	24	24	24	24	24	24	24	24	24
Ф4	22	22	22	22	22	22	22	22	22	22	22	22	22	22	22	22	22	22
Ф7	22	22	22	22	22	22	22	22	22	22	22	22	22	22	22	22	22	22
ЗАКЛАДНЫЕ КОДАНИЕ	22	22	22	22	22	22	22	22	22	22	22	22	22	22	22	22	22	22
ПРОКАТНАЯ СТАЛЬ																		
СТАЛЬ ПОСОБОМ ГОСТ 105-76																		
-Ф16																		
АРМАТУРНАЯ СТАЛЬ																		
КЛАСС А1 ГОСТ 5781-02																		
Ф8																		

НАЗНАЧЕНИЕ	УИ-6.2-18-05	УИ-6.7-18-4	УИ-4.1-50-03	УИ-4.7-0-4	УИ-6.2-18-05	УИ-6.7-18-4	УИ-4.1-50-03	УИ-4.7-0-4	УИ-6.2-18-05	УИ-6.7-18-4	УИ-4.1-50-03	УИ-4.7-0-4	УИ-6.2-18-05	УИ-6.7-18-4	УИ-4.1-50-03	УИ-4.7-0-4	УИ-6.2-18-05	УИ-6.7-18-4	УИ-4.1-50-03	УИ-4.7-0-4
МАЛОУ СТАЛН, КГ	4004	4039	4116	4151	4004	4039	4116	4151	4004	4039	4116	4151	4004	4039	4116	4151	4004	4039	4116	4151
АРМАТУРНОЕ КОЖУХИ	4004	4039	4116	4151	4004	4039	4116	4151	4004	4039	4116	4151	4004	4039	4116	4151	4004	4039	4116	4151
АРМАТУРНАЯ СТАЛЬ	4004	4039	4116	4151	4004	4039	4116	4151	4004	4039	4116	4151	4004	4039	4116	4151	4004	4039	4116	4151
КЛАСС А1 ГОСТ 5761-02	3.05	3.05	3.07	3.07	3.05	3.05	3.07	3.07	3.05	3.05	3.07	3.07	3.05	3.05	3.07	3.07	3.05	3.05	3.07	3.07
Ф6	0.254	0.25	0.25	0.25	0.254	0.25	0.25	0.25	0.254	0.25	0.25	0.25	0.254	0.25	0.25	0.25	0.254	0.25	0.25	0.25
Ф10	2.8	2.8	2.52	2.52	2.8	2.8	2.52	2.52	2.8	2.8	2.52	2.52	2.8	2.8	2.52	2.52	2.8	2.8	2.52	2.52
Ф12			2.1	2.1			2.1	2.1			2.1	2.1			2.1	2.1			2.1	2.1
Ф14																				
Ф16																				
Ф18																				
Ф20																				
КЛАСС А5 ГОСТ 5761-02																				
Ф6																				
Ф8																				
Ф10																				
Ф12																				
КЛАСС ВР1 ГОСТ 6727-80	6.99	7.34	7.34	7.64	6.99	7.34	7.34	7.64	6.99	7.34	7.34	7.64	6.99	7.34	7.34	7.64	6.99	7.34	7.34	7.64
Ф4	2.21	2.26	2.25	2.50	2.21	2.26	2.25	2.50	2.21	2.26	2.25	2.50	2.21	2.26	2.25	2.50	2.21	2.26	2.25	2.50
Ф5	3.76	3.76	4.06	4.06	3.76	3.76	4.06	4.06	3.76	3.76	4.06	4.06	3.76	3.76	4.06	4.06	3.76	3.76	4.06	4.06
САКАЛАННО КОЖУХИ																				
ПРОКАТНАЯ СТАЛЬ																				
СТАЛЬ ПОЛОСОЧКА ГОСТ 105-76																				
-Ф016																				
АРМАТУРНАЯ СТАЛЬ																				
КЛАСС А5 ГОСТ 5761-02																				
Ф8																				