







## Содержание альбома

Обозначение	Наименование	Стр. альб.
	Титульный лист	1
	Содержание альбома	2
МП	Общие данные	3
МП1	Временная опора В01.	4-5
МП2	Временная опора В02. Лестница Л1.	6-8
МП3	Траверса трехлучевая Т1.	9-10
МП4	Трап ТР1. Щит Щ1.	11-12
МП5	Подмость навесная П1. Ограждение П2.	13-14
МП6	Хомуты Х1; Х2.	15
МП7	Навесная лестница ЛН1; ЛН2.	16
МП8	Навесная площадка НП1.	17
МП9	Приставные лестницы ПЛ1; ПЛ2.	18
МП10	Кронштейн КР1. Щит Щ2.	19-20
МП11	Фундаменты Ф1; Ф2.	21
МП12	Передвижная подмость ПЗ	22-24

Инв. №-подл. Подпись и дата. Взам. инв. №

Привязан:

Лин. №

КФ10349-06

3

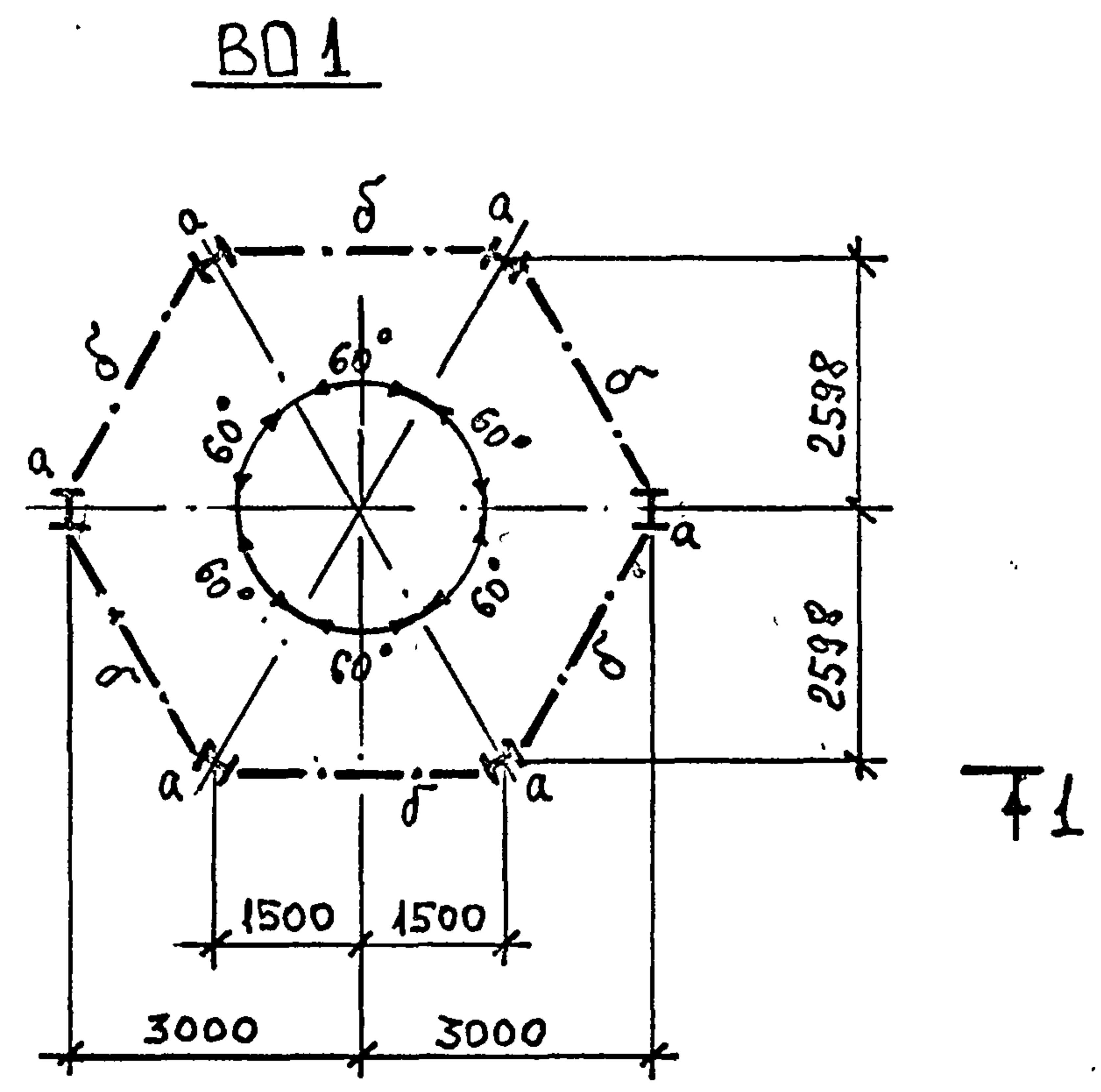
Формат А3





### Ведомость элементов

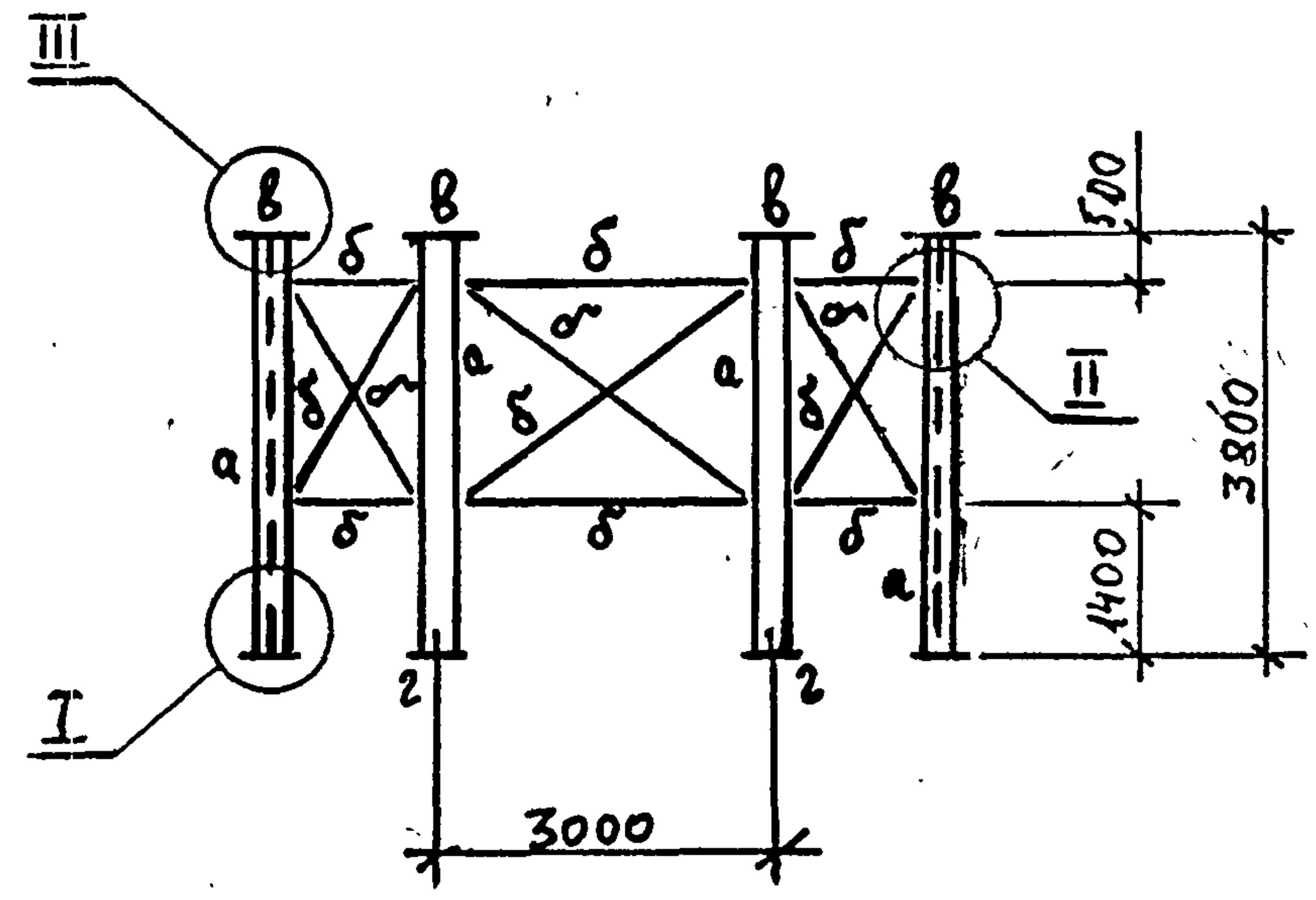
МАРКА	сечение			расчетные усилия			группа усиления	МАРКА металла	Примеч.
	Эскиз	Поз.	Состав	M кН м	N кН	Q кН			
B01	I	a	I40K3					BCT3кп2 ГОСТ 380-71*	3785 кг
	ГГ	δ	2 L100x8						1918 кг
	—	8	-t10						102 кг
	—	2	-t16						465 кг



1-1

1-1

### 1-1



Шифр подл. Подпись и дата Взам. инв. №

ПРИВЯЗАН:

Исполн.	АКИМОВА	<i>AK</i>
Проверил	Кривоглаз	<i>Кр</i>
ГЦП	Кислица	<i>Кис</i>
Гл. спец.	Лелявин	<i>Лел</i>
Н.контр.	Сергина	<i>Сер</i>
Зав. отд.	Мандрык	<i>Ман</i>

ТП 901-5-48.90 МП1

Водонапорные башни со стальными баками и стволами из сборных железобетонных элементов.

Башня высотой 42 м с баком вместимостью 500 м<sup>3</sup>

Временная опора B01

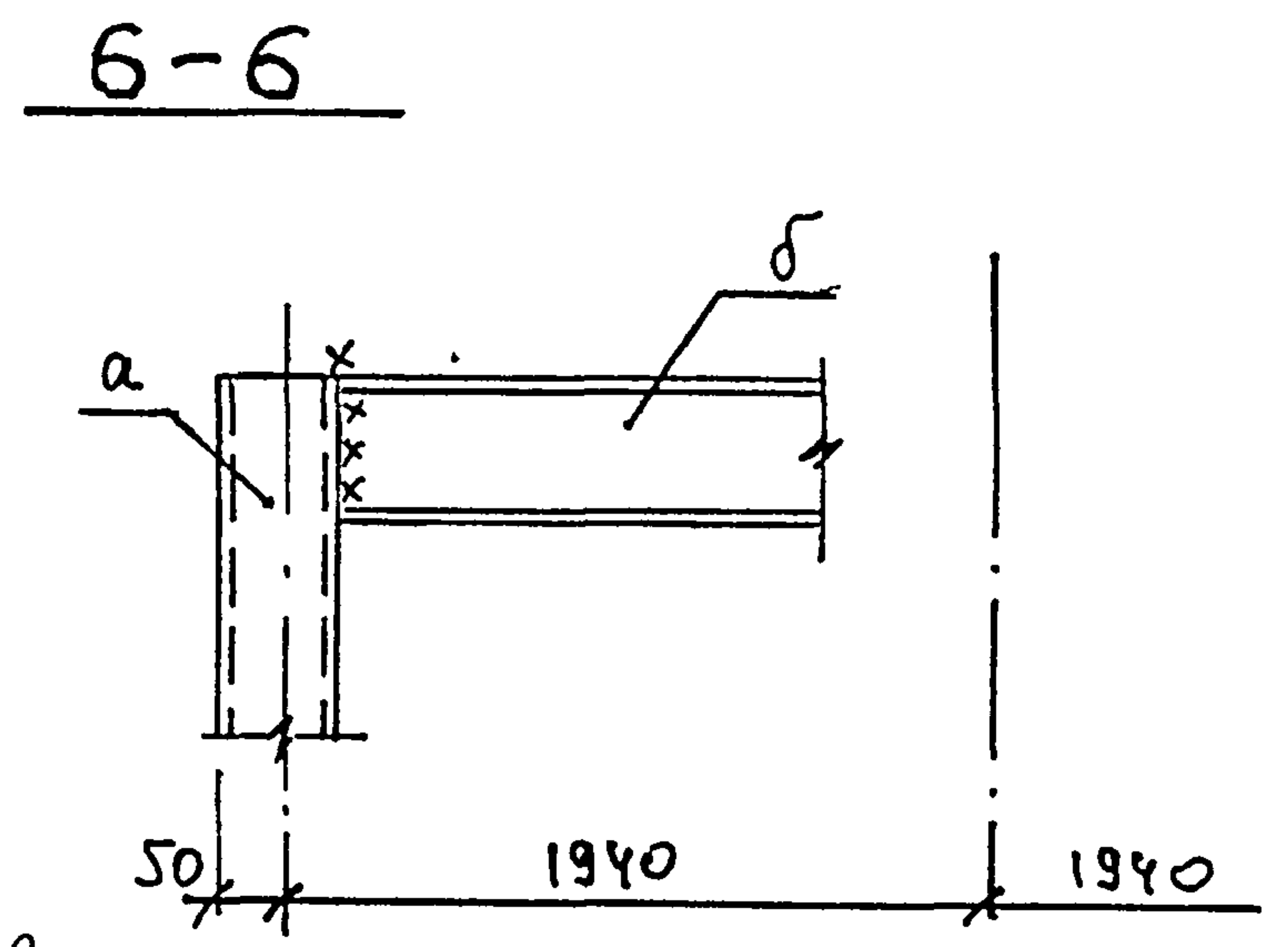
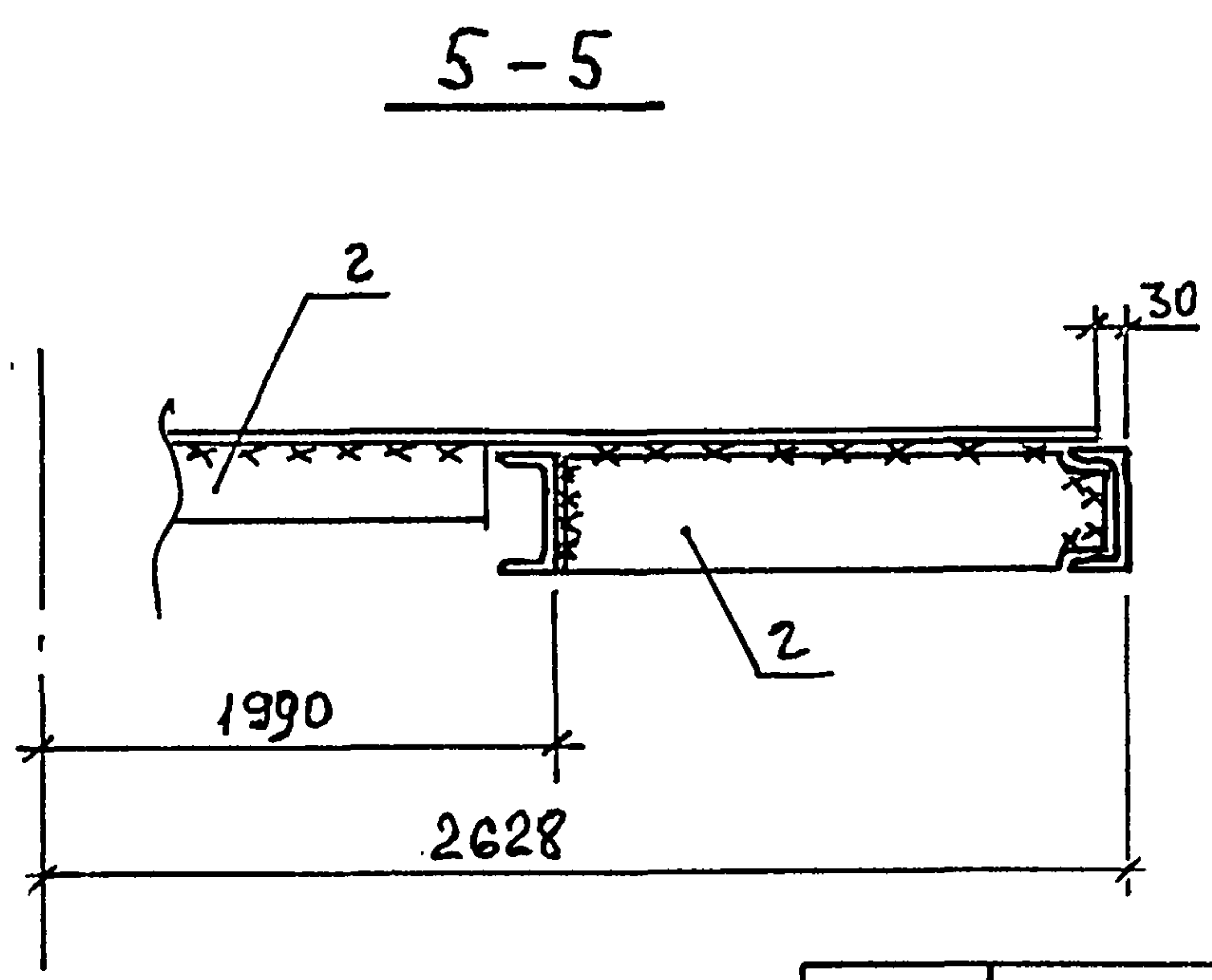
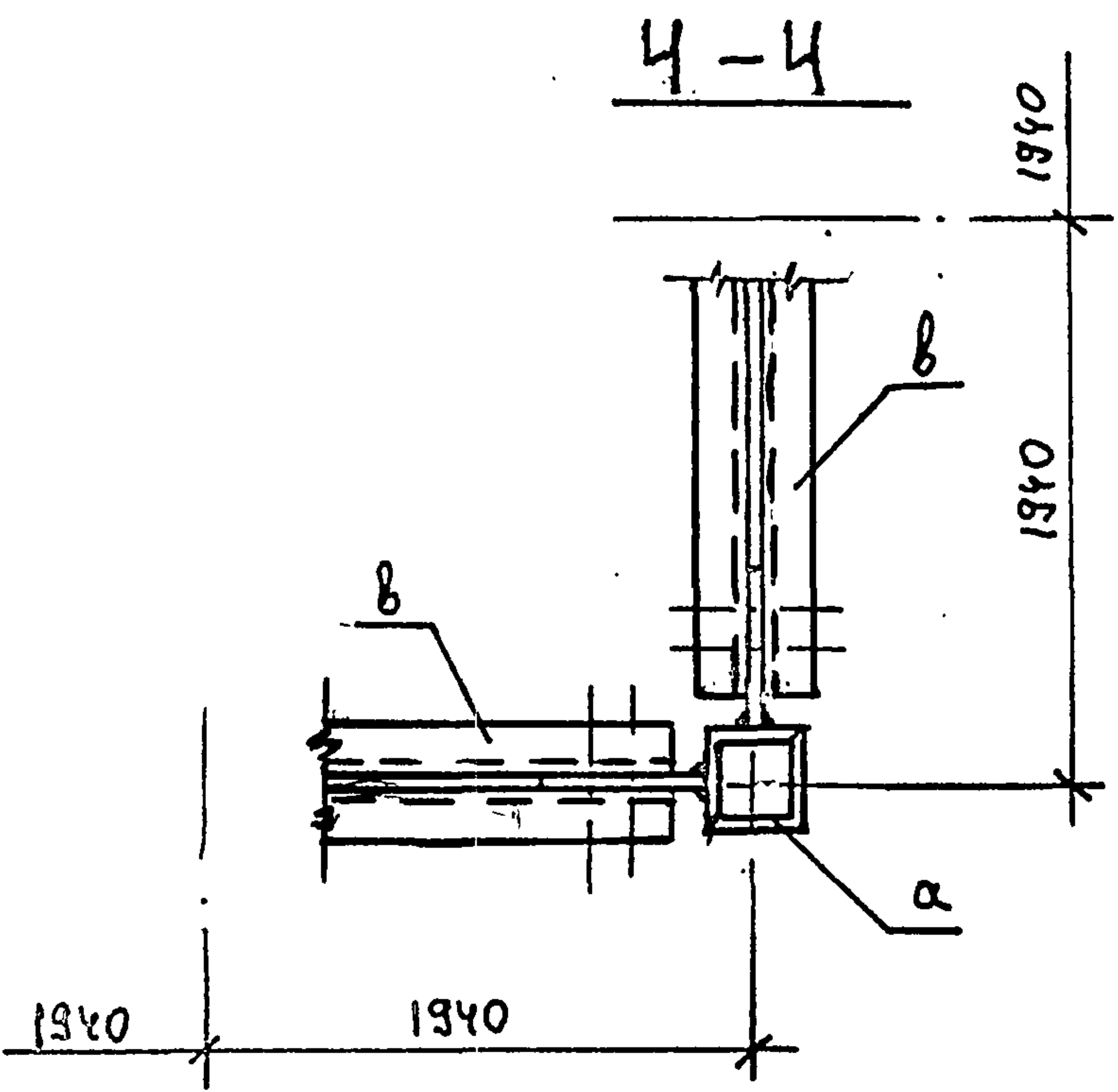
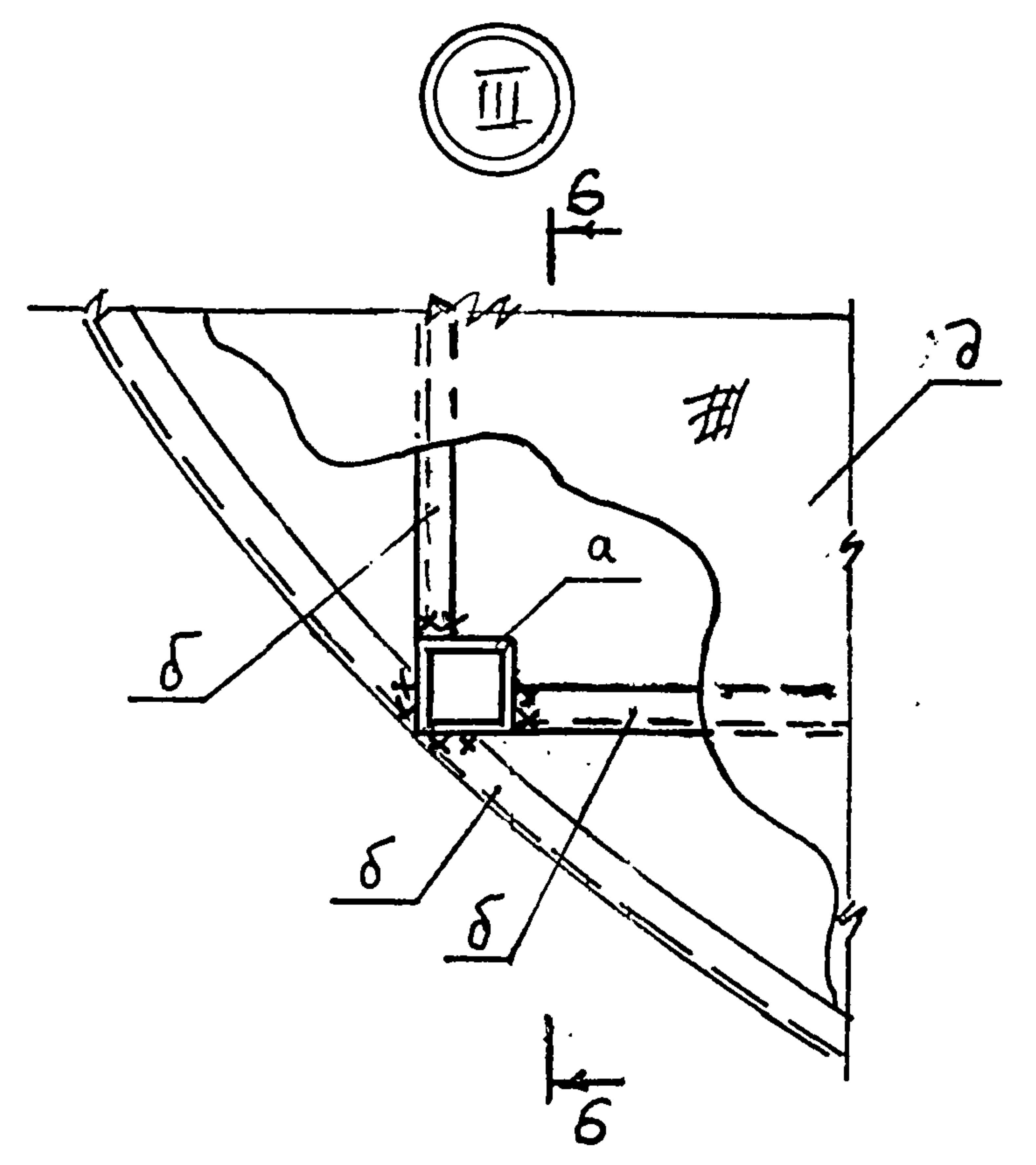
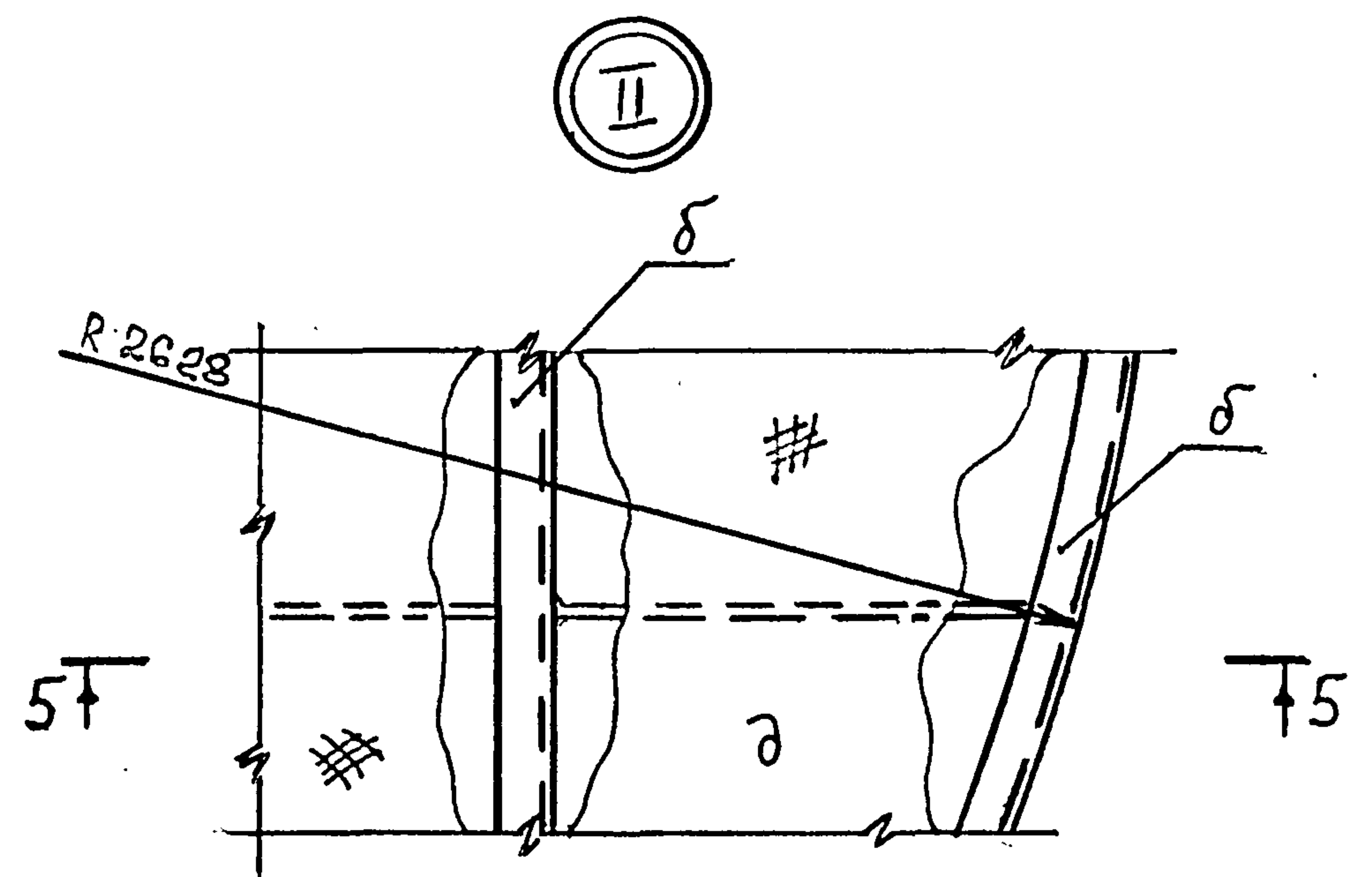
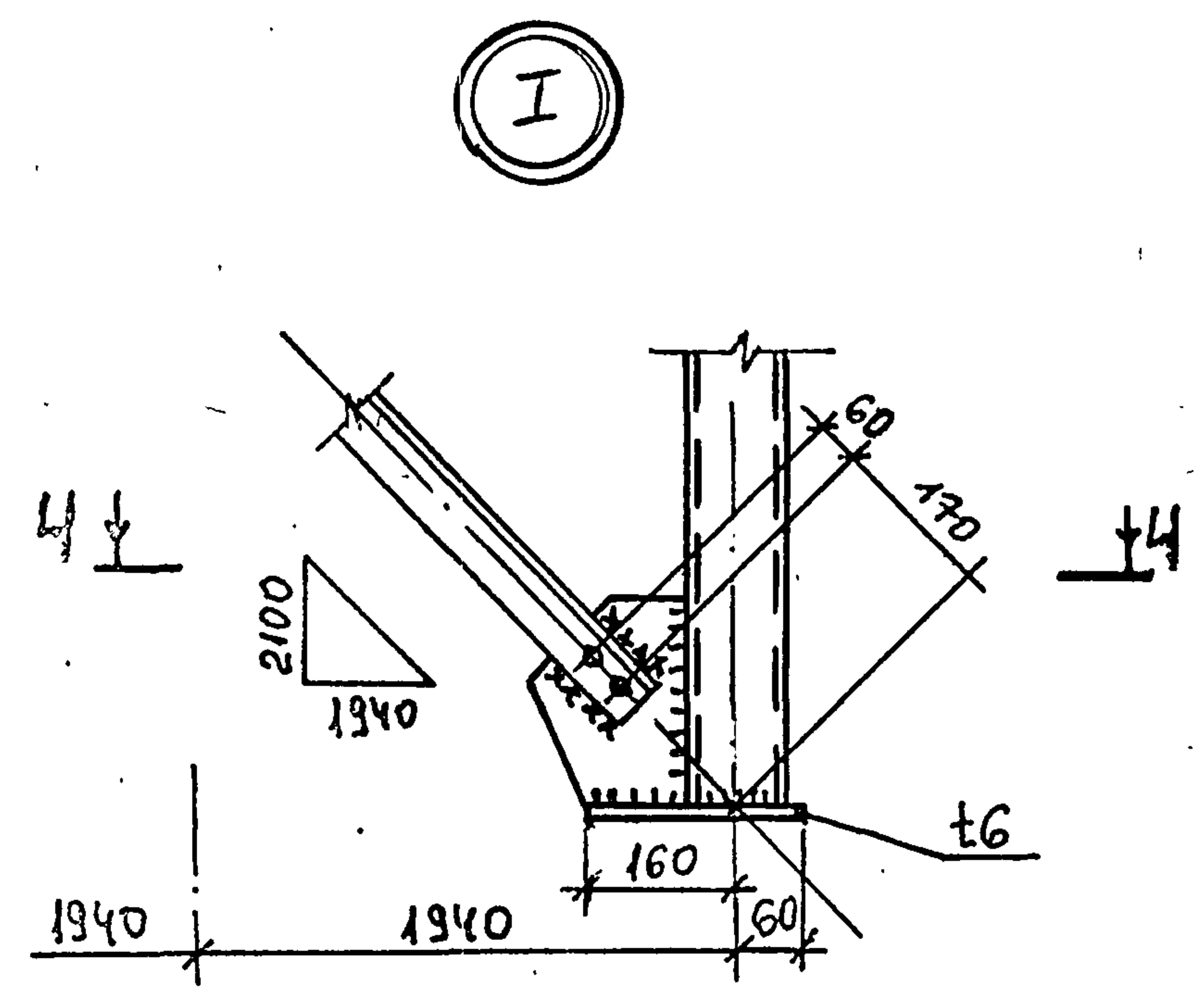
Стдия	Лист	Листов
P	1	2
ММСС УССР Укрспецмонтажпроект г. Киев		











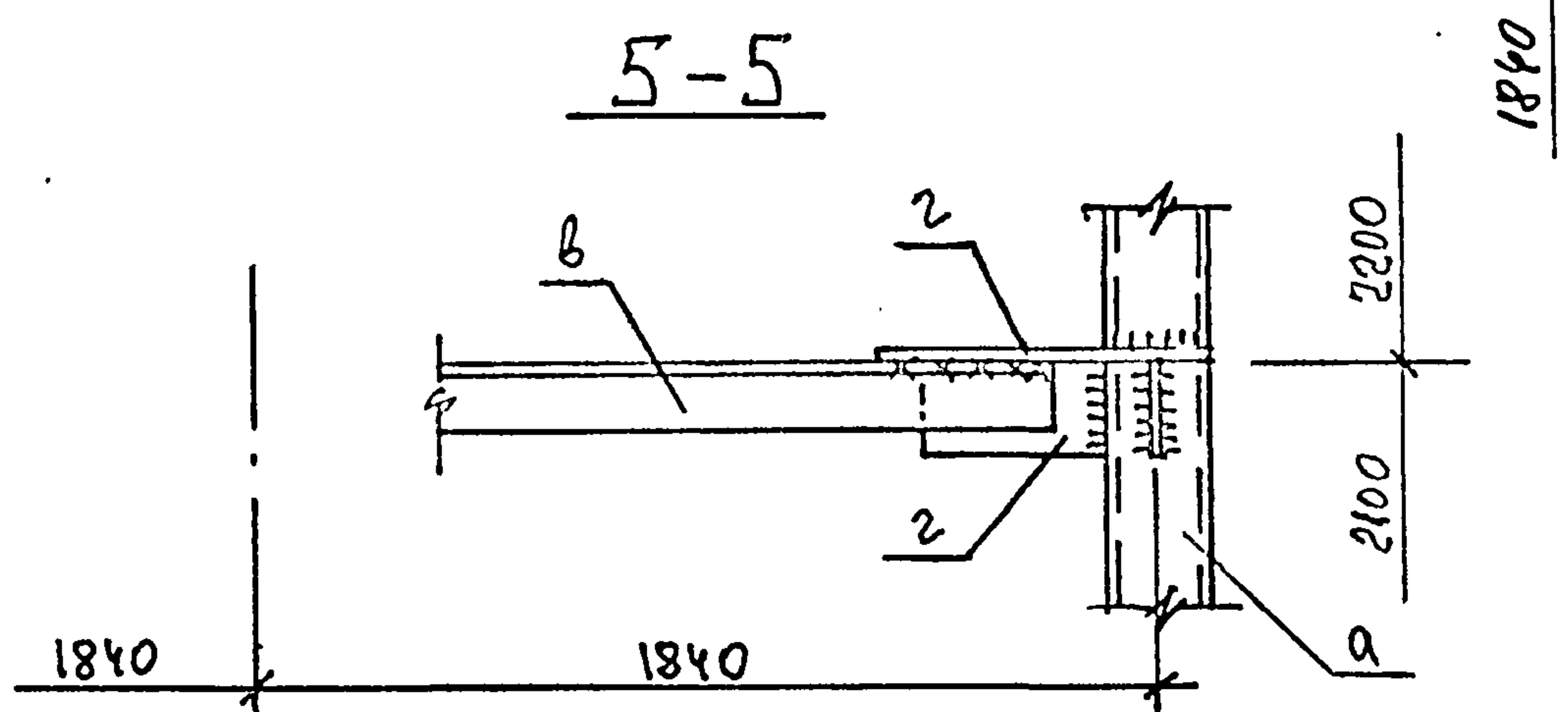
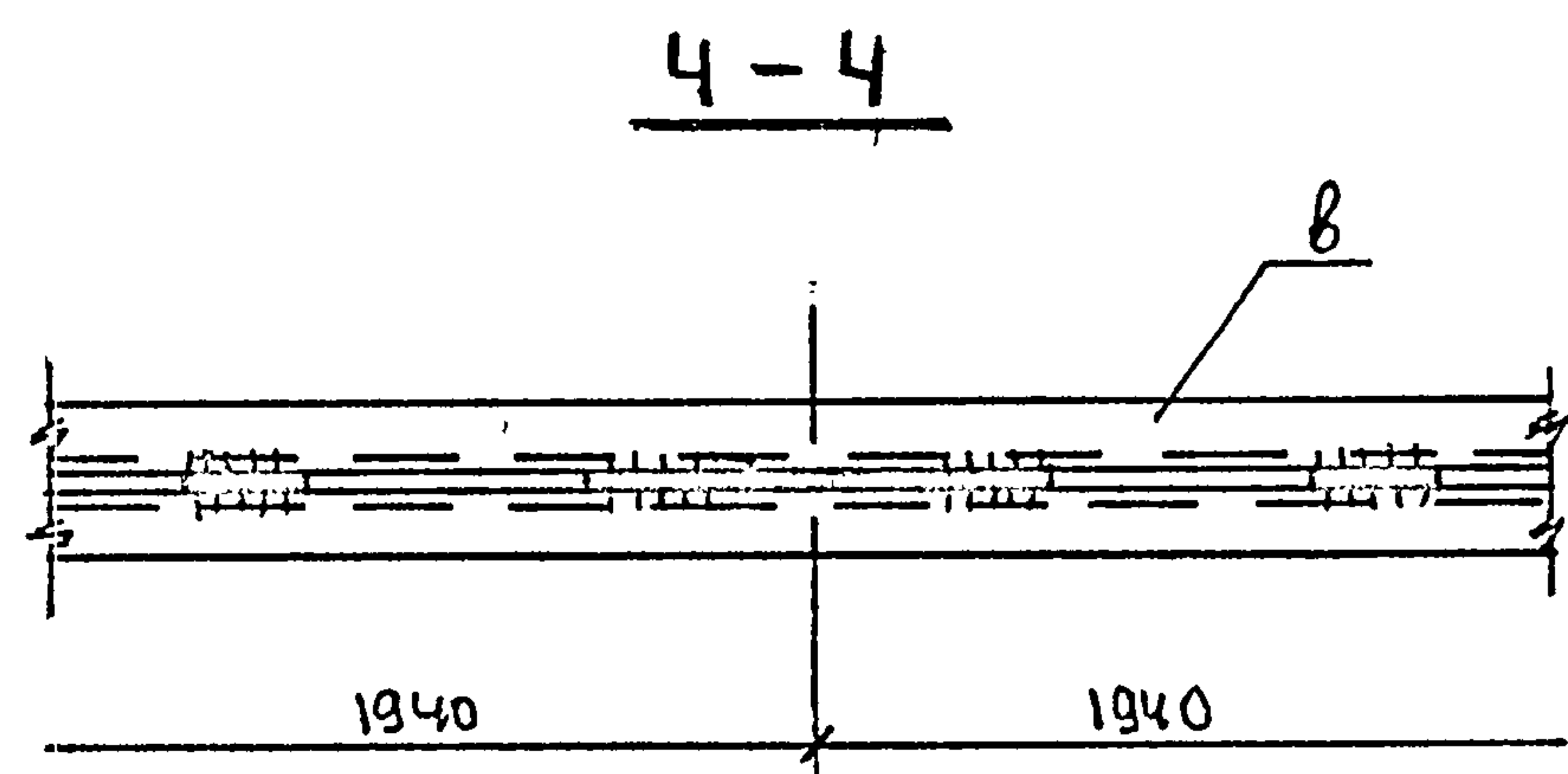
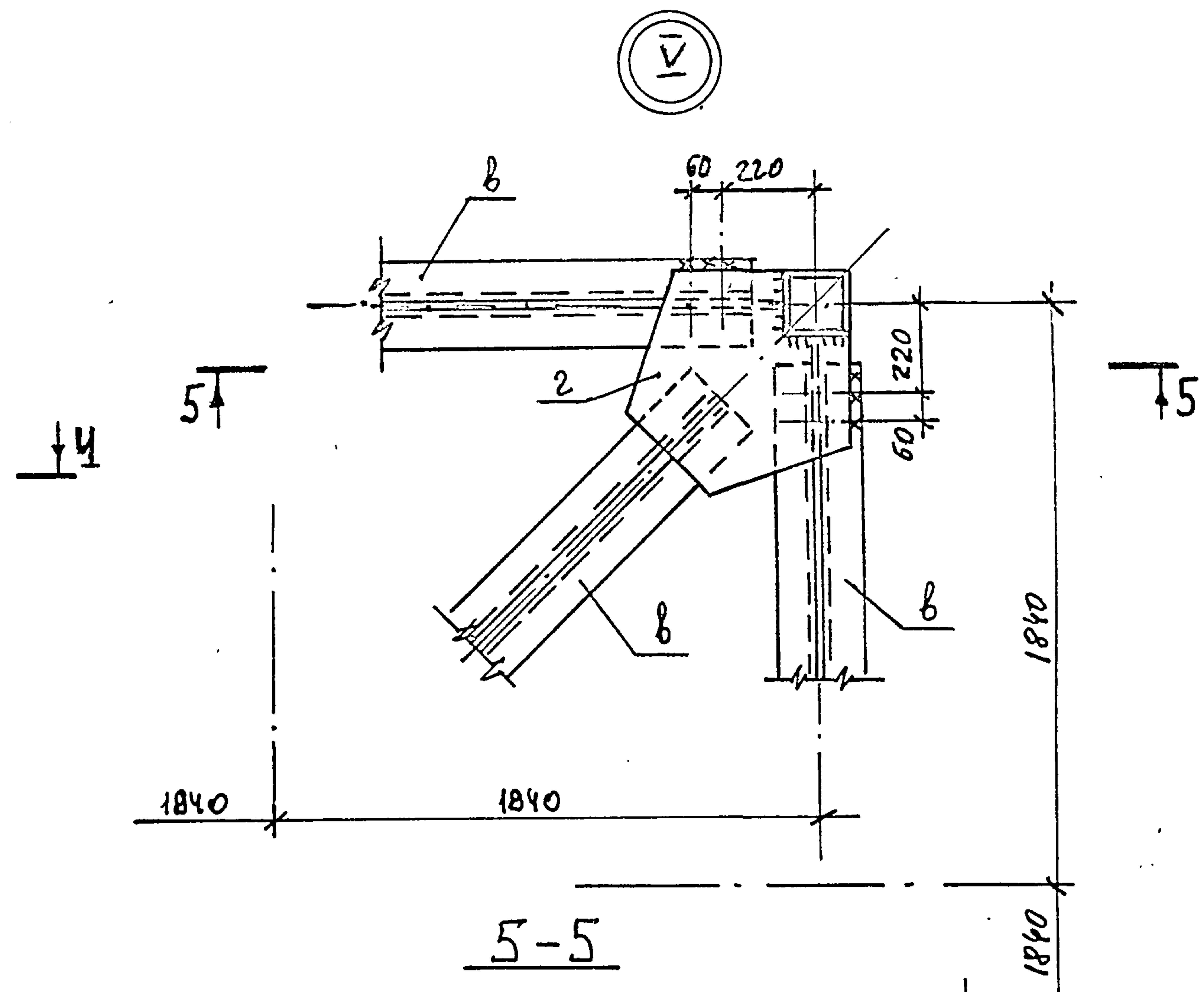
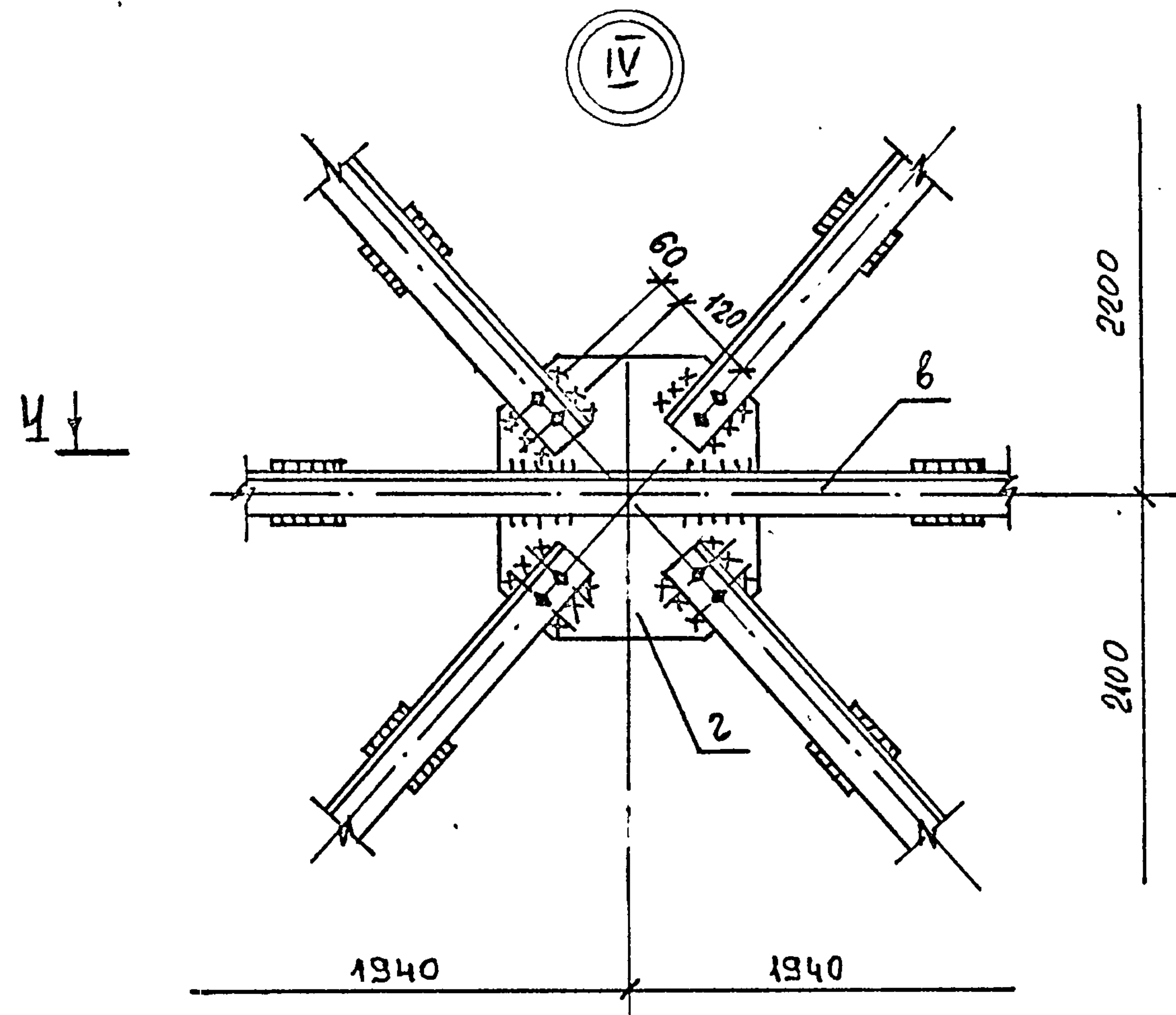
1. Все швы  $K_f = 6 \text{ мм}$   
2. Все болты M12

ШЕЛЮНКА ПОДПИСЬ И ПЕЧАТЬ ЗАКАЗЧИКА

ПРИВЯЗАН:				Исполн.	АКИМОВА	<i>AM</i>
				Провер.	Крибоглаз	<i>К</i>
				ГЦП	Кислица	<i>К</i>
				Гл. спец.	Лежавин	<i>Л</i>
				Н. контр.	Серегина	<i>С</i>
				Зав. отд.	Мандрык	<i>М</i>
Инв. N						

ТП 901-5-48.90 МП 2		
Водонапорные башни со стальными баками и стволами из сборных железобетонных элементов		
Башня высотой 42 м с баком вместимостью 500 м <sup>3</sup>	Стадия	Лист
	Р	2
Временная опора В02	ММСС УССР	
Лестница Л1	Укрспецмонтажпроект	
	г. Киев	





Шифр дел. По числу листа в зам. шифр. N

Привязан:

Исполн.	АКИМОВА	<i>AK</i>
Пров.	Кривоглаз	<i>Кр</i>
ГИП	Кислица	<i>Кис</i>
Гл. спец.	Лелявич	<i>Лел</i>
Н. контр.	Серегина	<i>Сер</i>
Зав. отд.	Мандрык	<i>Ман</i>

ТП 901-5-48.90 МП 2

Водонапорные башни со стальными баками и стволами из сборных железобетонных элементов

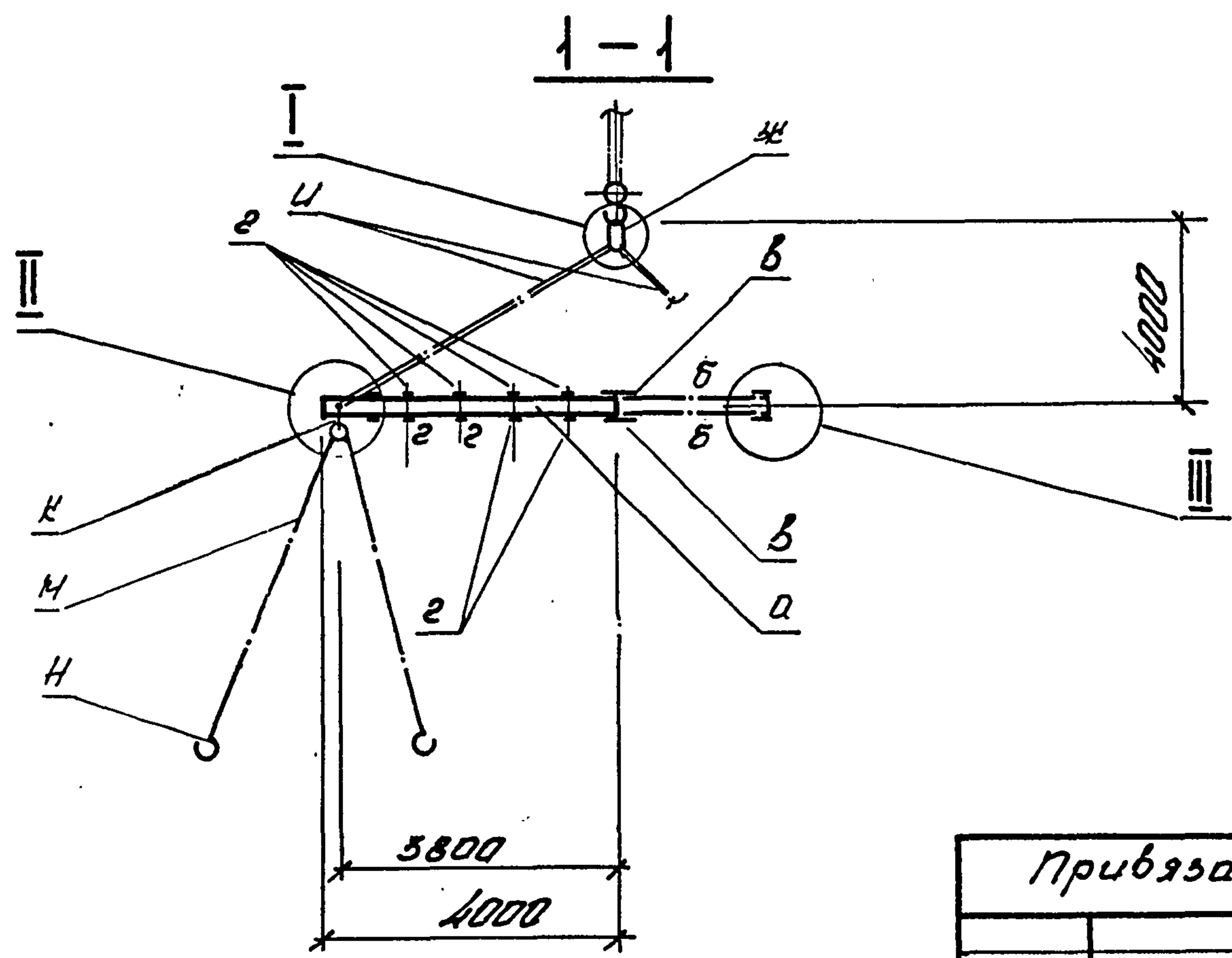
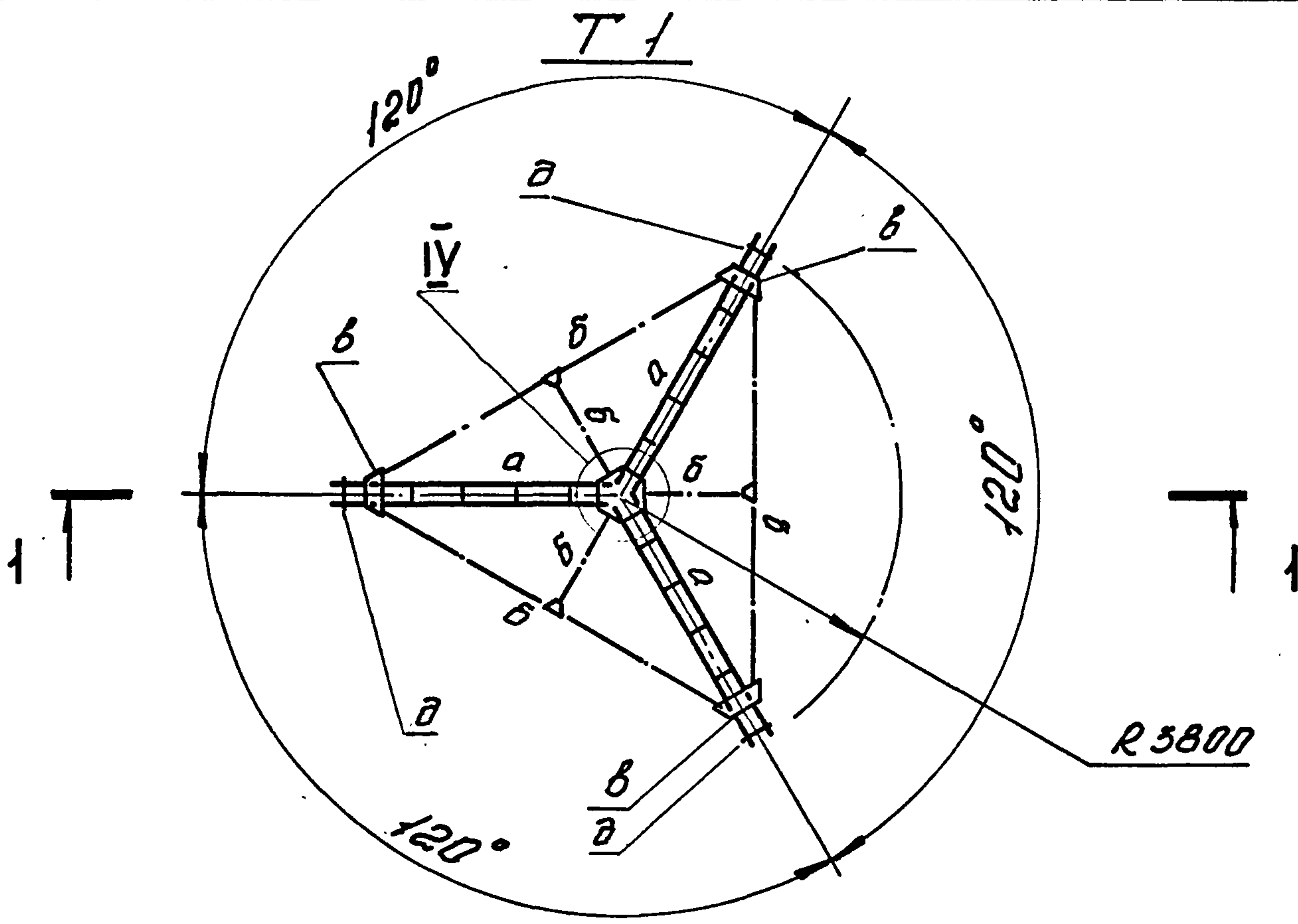
Башня высотой 42 м с баком вместимостью 500 м<sup>3</sup>

Временная опора В02  
Лестница Л1

Стадия	Лист	Листов
Р	3	

ММСС УССР  
Укрспецмонтажпроект  
г. Киев





Ведомость элементов

Марка	Сечение		Расчетные усилия			Марка металла	Примечание
	Эскиз	поз	Состав	N кН	U кН		
Т-1		a	2c16		11		ВСт3сп5 p=341кГ
		b	L50x5				ГОСТ 380-71* p=178кГ
		b	L8				p=128кГ
		e	L6				p=25кГ
		d	φ70				p=18,1кГ
		ж	БДЕНД Т-32 ГОСТ 25573-82		32		p=60,2кГ
		и	СВК1-16/ГОСТ ГОСТ 25573-82		11,3		p=4,4кГ
		к	СВК1-16/ГОСТ ГОСТ 25573-82		11,3		p=4,4кГ
		л	БЛОК 10-500-0 МН 2778-61				p=4,9кГ
		м	БС-5,0/ГОСТ ГОСТ 25573-82				p=15,7кГ
	н	БРОК К-5,0 ГОСТ 25573-82				p=10,2кГ	

1. Все швы Кф=8мм.  
2. Сварку производить электродами типа Э42, ГОСТ 9467-75.

Привязан:

Шиб. №			
--------	--	--	--

ТН 901-5-48.90 МПЗ			
Водонапорные башни со стальными баками и стобами из сборных железобетонных элементов			
Башни высотой 42 м с радиусом баков вместимостью 500 м³			
Р	1	2	
Траверса трехлучевая Т-1			
МНСС УССР Череповецмонтажпроект п. Киев			

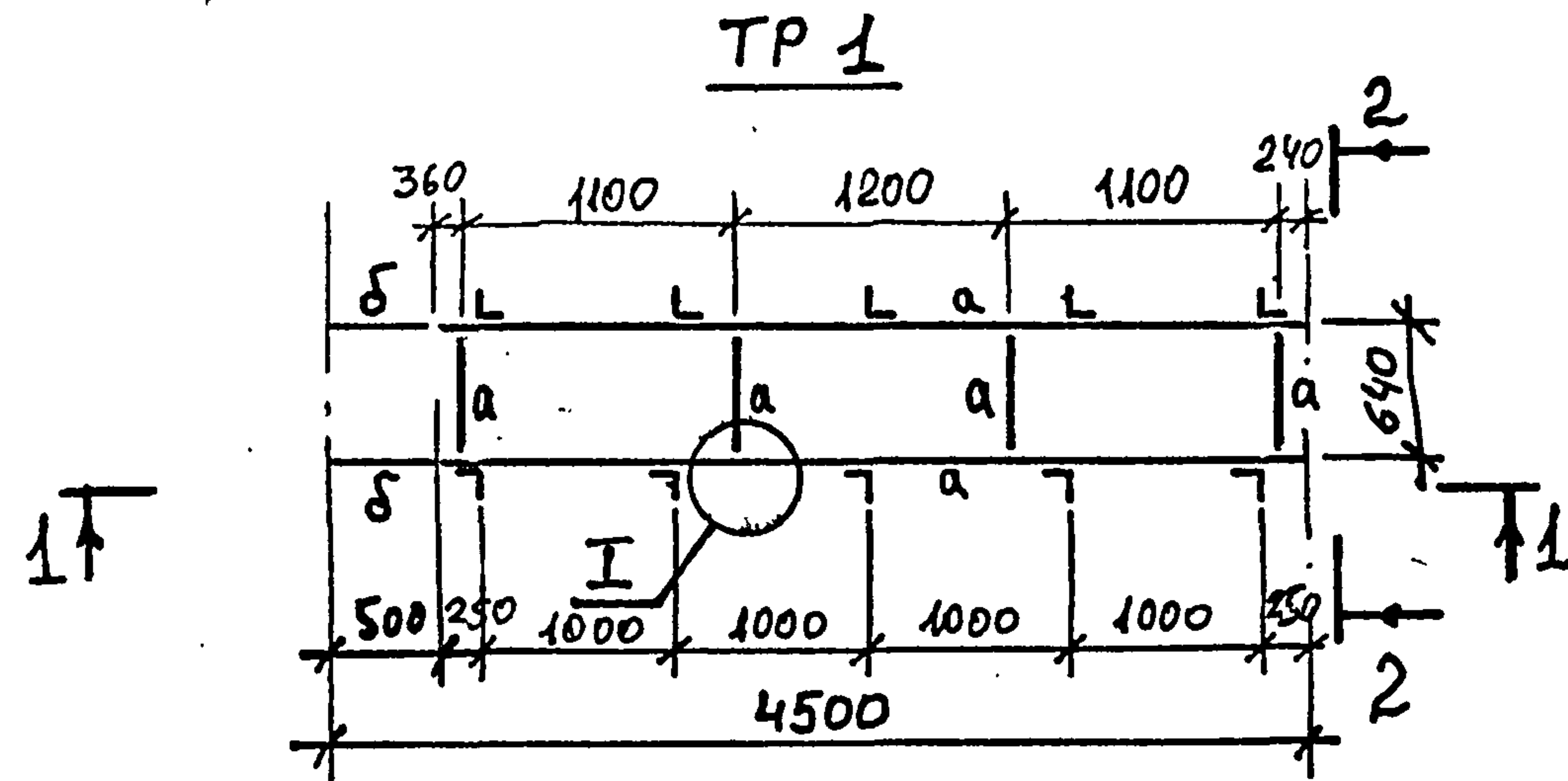
Шиб. № подл. Подпись и дата



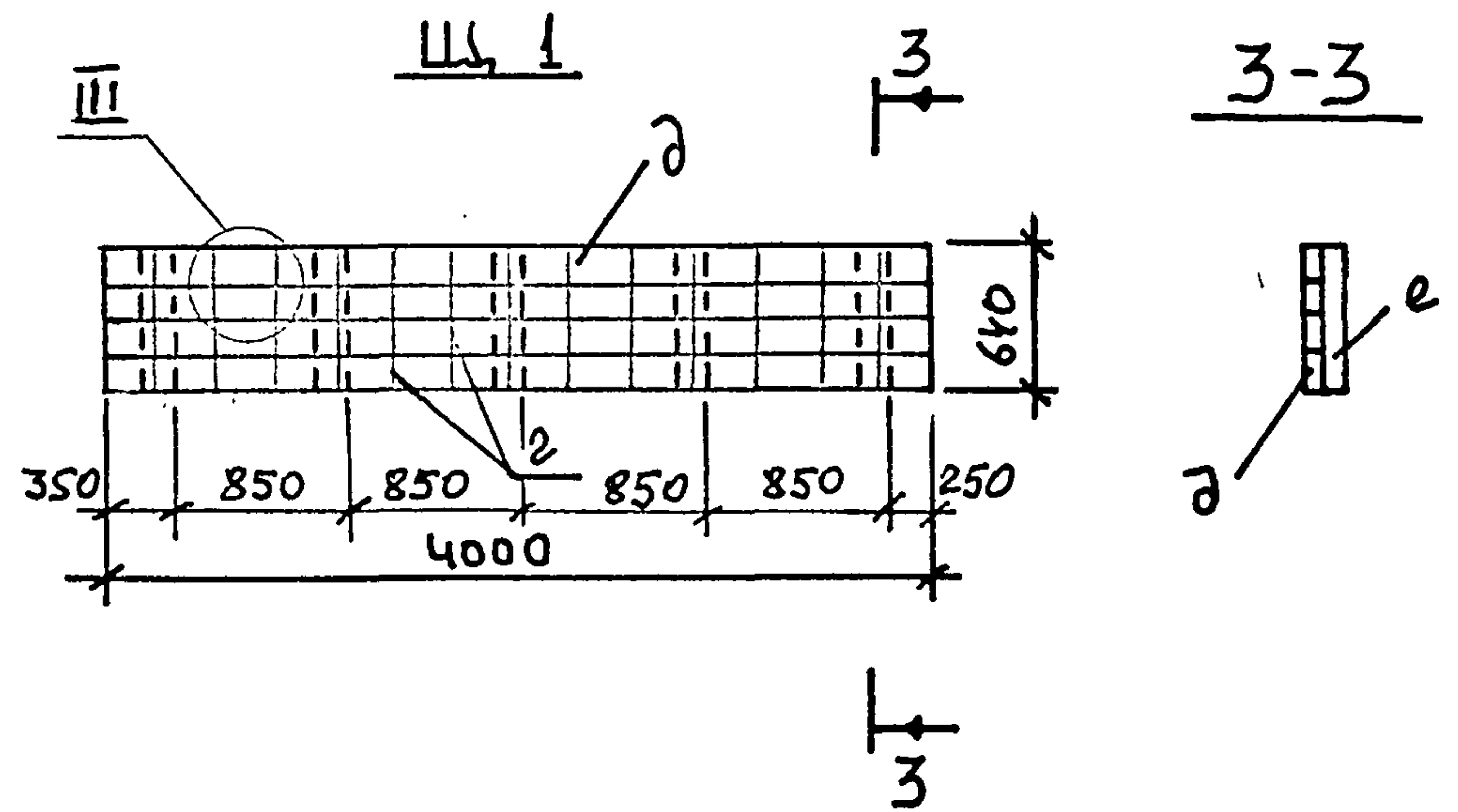
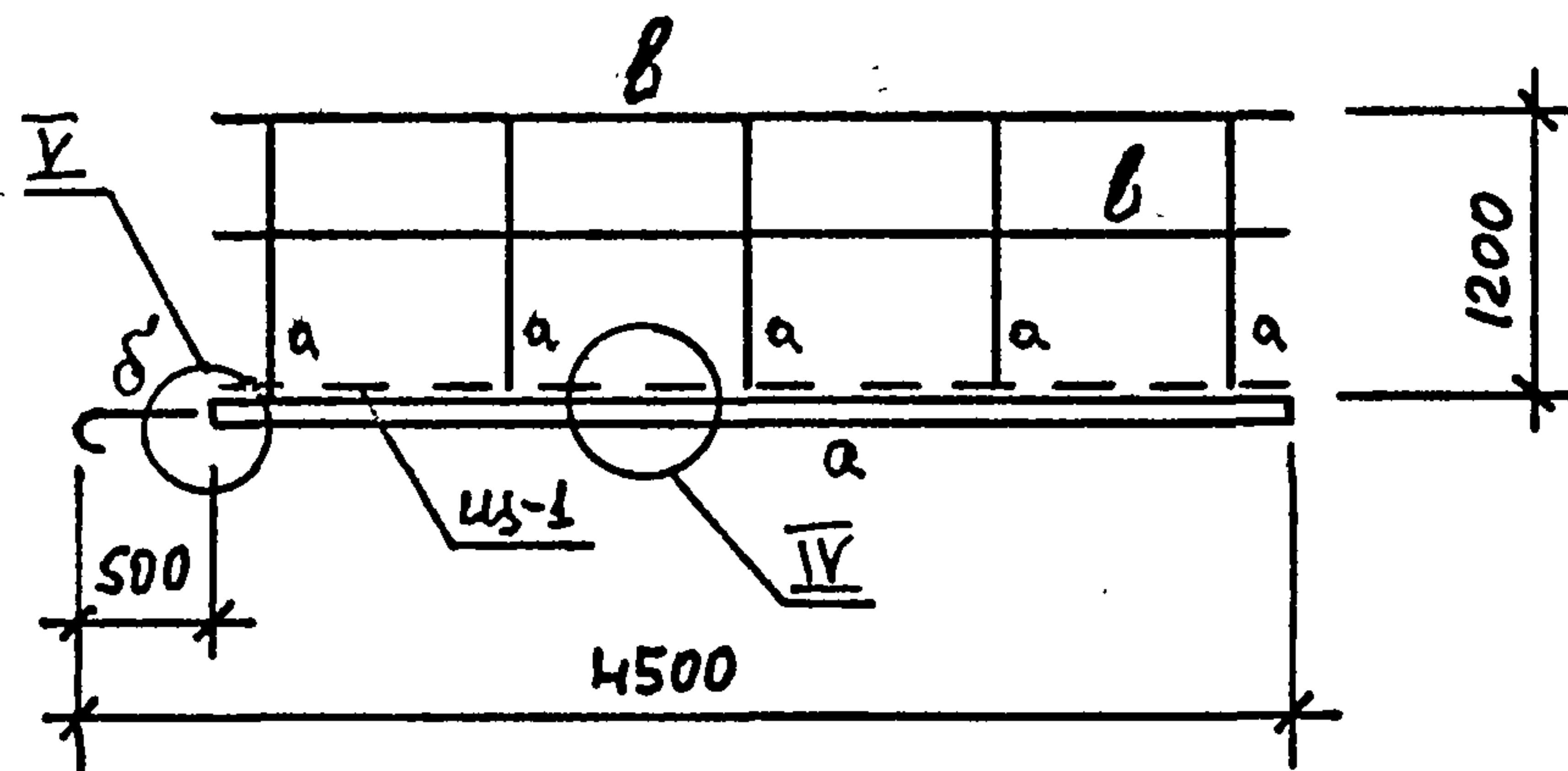


Ведомость элементов

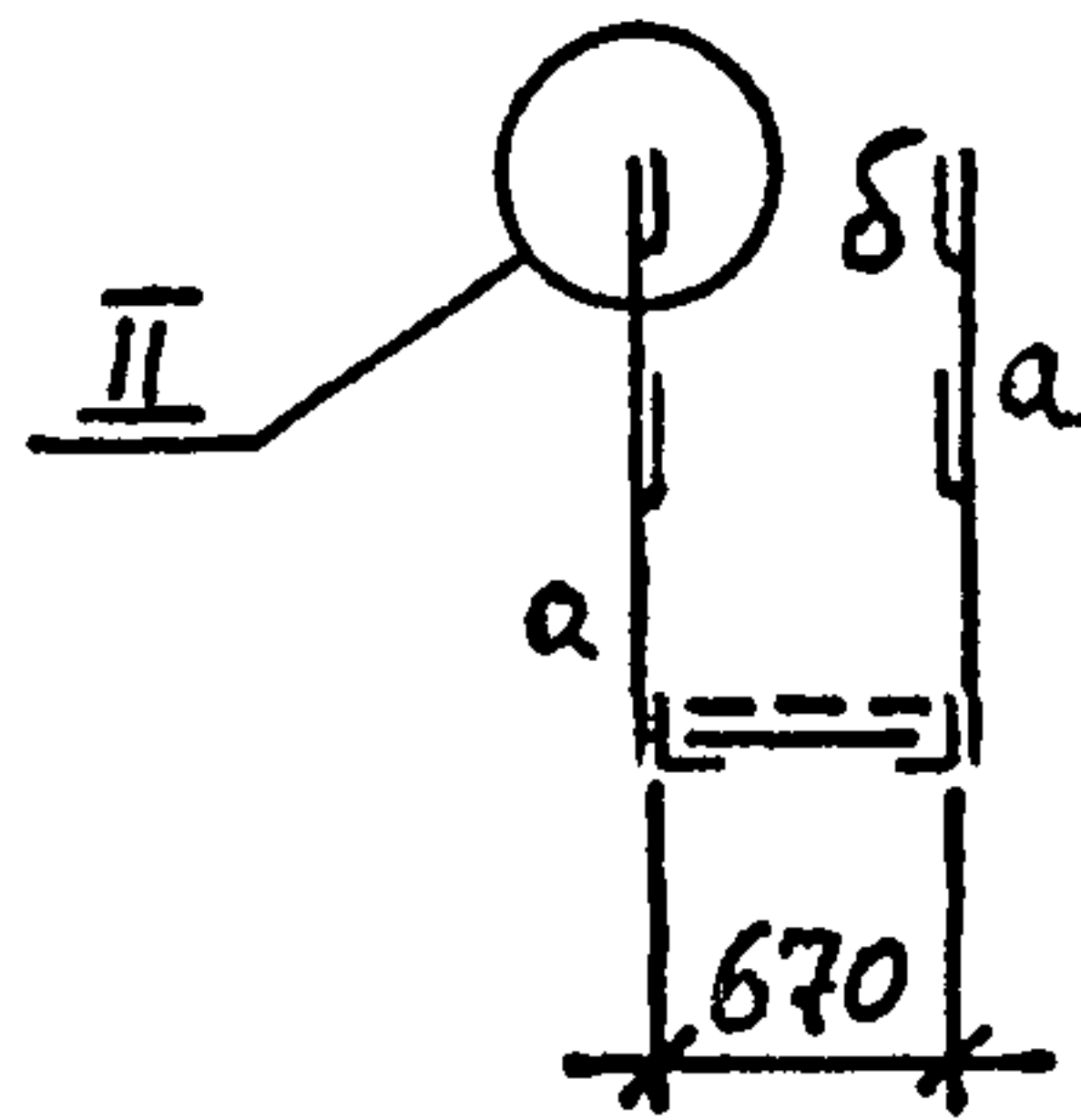
МАРКА	сечение			РАСЧЕТНЫЕ УСИЛИЯ			ПР-УСИЛ	МАРКА МЕТАЛЛА	ПРИМЕЧ.
	Эскиз	Поз.	Состав	M КНМ	N КН	Q КН			
ТР1	L	a	L50x5					ВСтЗкп2 ГОСТ 380-71*	75 кг
	.	б	кр.ст.ф20						12 кг
		в	доска 120x10						
У3-1		2	брус 30x30						
		д	доска 160x25						
		e	доска 100x50						



1-1



2-2



Привязан:

Исполн.	АКИМОВА	<i>Акимова</i>
Проверка	Кривоглаз	<i>Кривоглаз</i>
ГЦП	Кислица	<i>Кислица</i>
Гл. спец.	Лелявин	<i>Лелявин</i>
Н.контр.	Серегина	<i>Серегина</i>
Заб.отв.	Мандрюк	<i>Мандрюк</i>

ТП 901-5-48.90 МПЧ

Водонапорные башни со стальными баками и стволами из сборных железобетонных элементов

Башня высотой 42м с баком вместимостью 500 м³

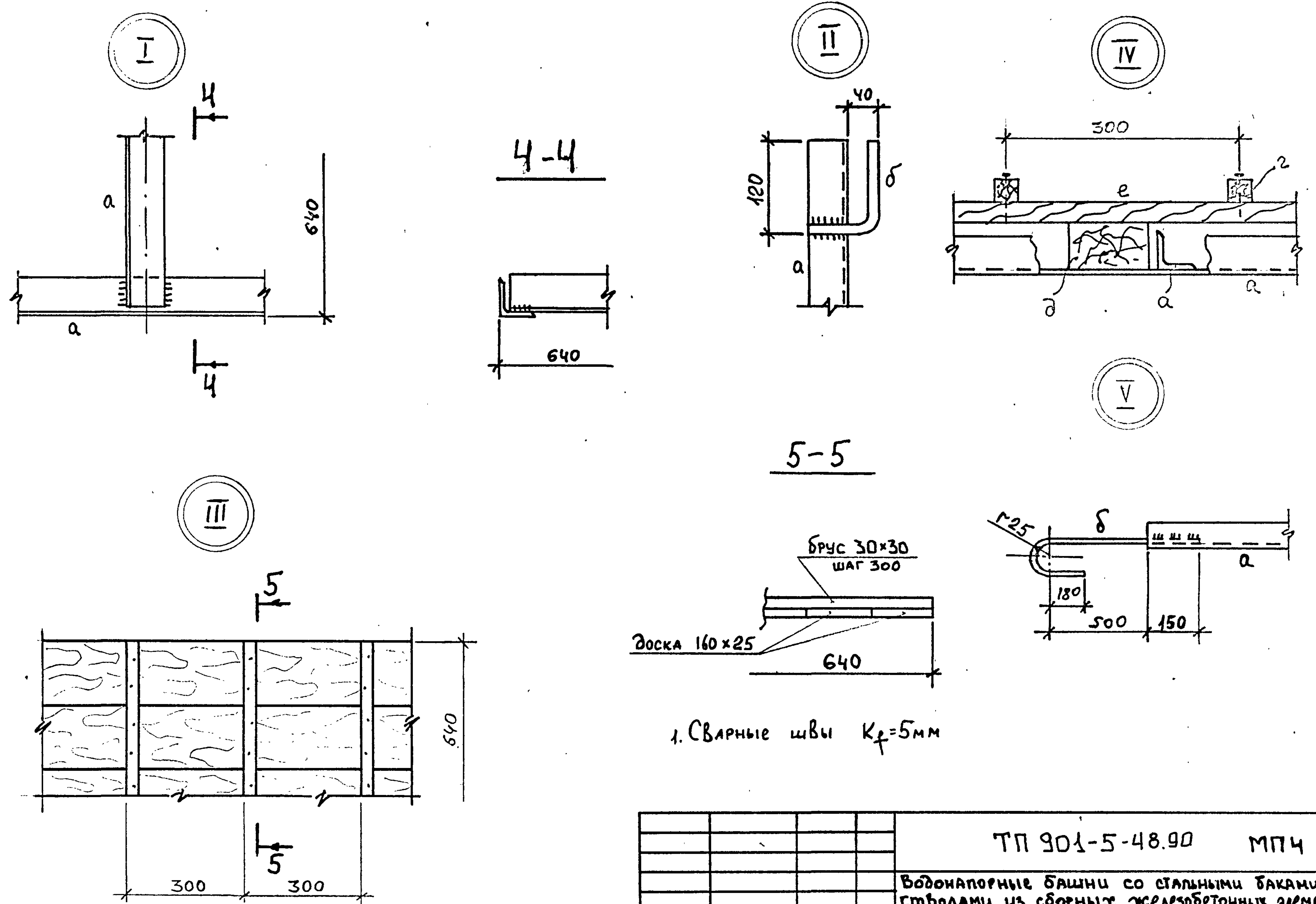
Стадия	Лист	Листов
Р	1	2

Тран ТР1, узел У3-1

ММСС УССР  
Укрспецмонтажпроект  
г. Киев

Имя подл. Подпись и дата Взам. инв. N

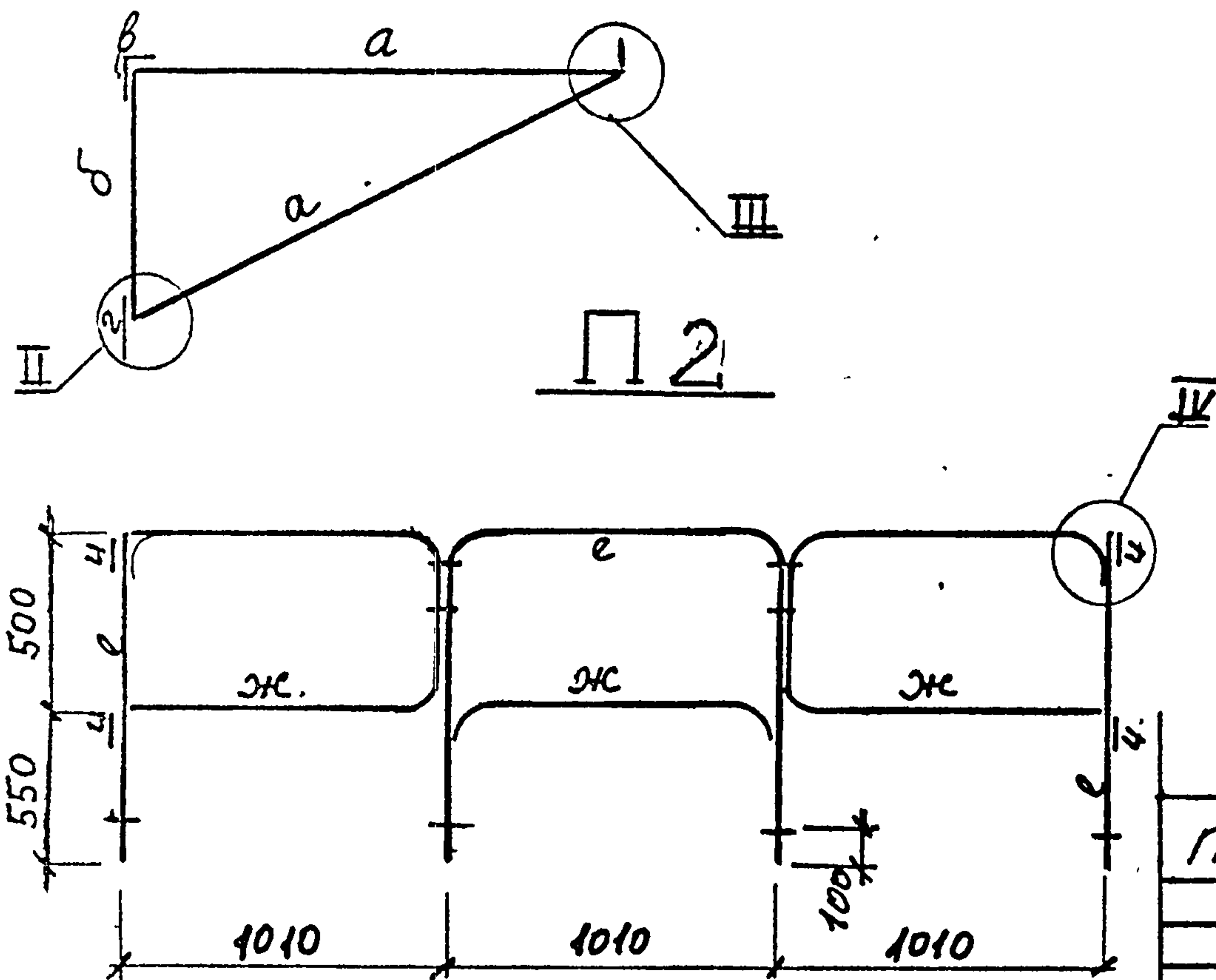
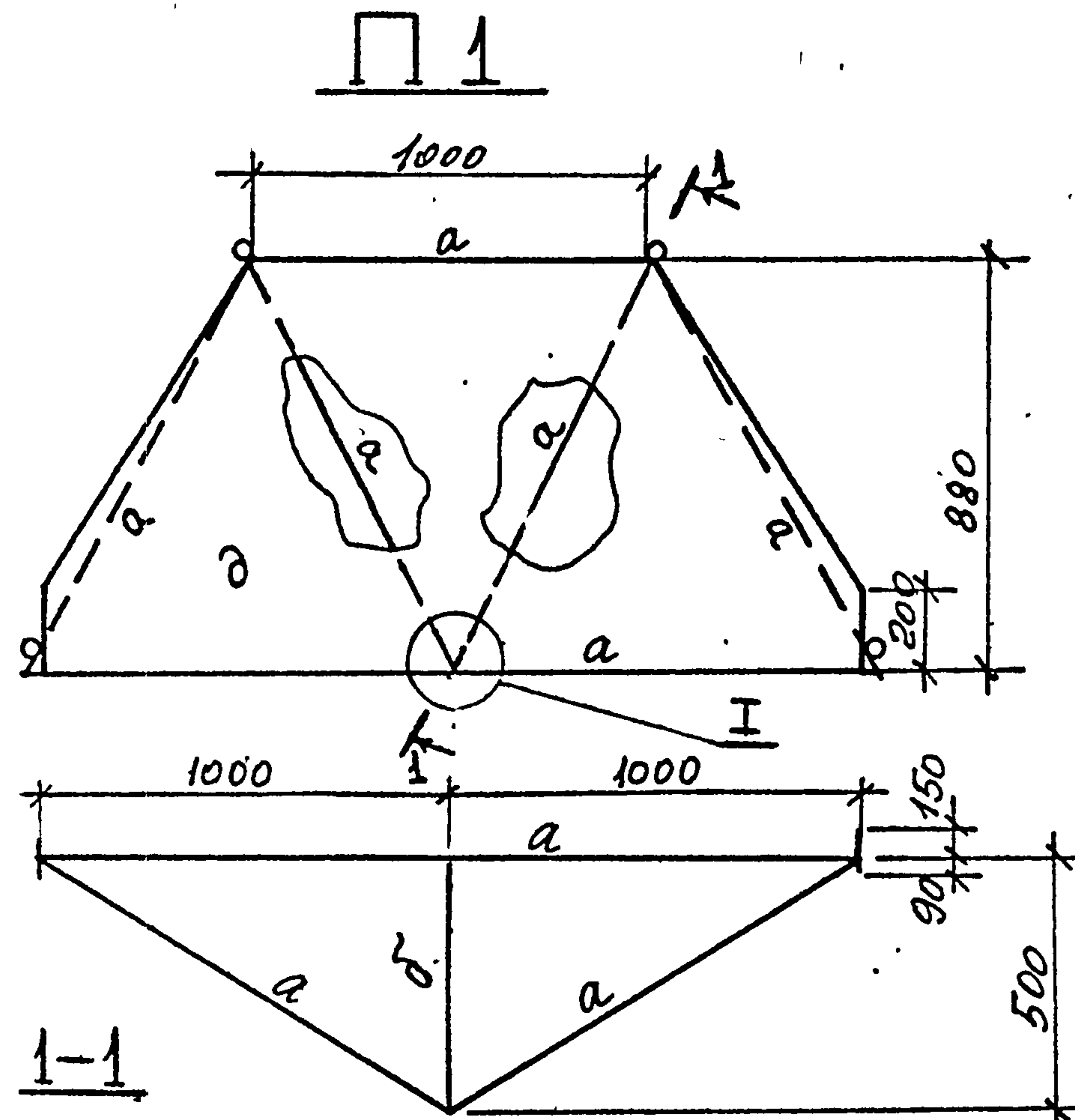




Шифр подл. Подпись и дата Взам. инв. V

ИНВ. N					
Исполн.	Акиноба	<i>AK</i>			
Пробер.	Кривоглаз	<i>KP</i>			
ГЦП	Кислиця	<i>KS</i>			
Гл. спец.	Лелявин	<i>LL</i>			
Н. конт.	Серегина	<i>SR</i>			
Зав. отд.	Мандрык	<i>MD</i>			

ТП 901-5-48.90			МПЧ		
Водонапорные башни со стальными баками и стволами из сборных железобетонных элементов					
Башня высотой 42м с баком вместимостью 500м³			Стадия	Лист	Листов
			P	2	
Тран ТР1, щит Щ1			ММСС УССР Укрспецмонтажпроект г. Киев		



Ведомость элементов								
Марка	сечение		расчетные уг-я			группа к-ции	Марка металла	примеч.
	Эскиз	Поз состав	М кНМ	Н кН	Ф кН			
П1	L	а L50x5					ВСт3кп2 ГОСТ 380-71*	39 кг
	.	б •φ 19						1 кг
	L	в L160x100x10						22 кг
	-	г ±10						
	-	д ±1,4						
П2	.	е •φ 24				То же	19 кг	
	.	ж •φ 16					2 кг	
	.	и •φ 12					1 кг	

ЦНБ № подл. Подпись Дата Взам. инв. №

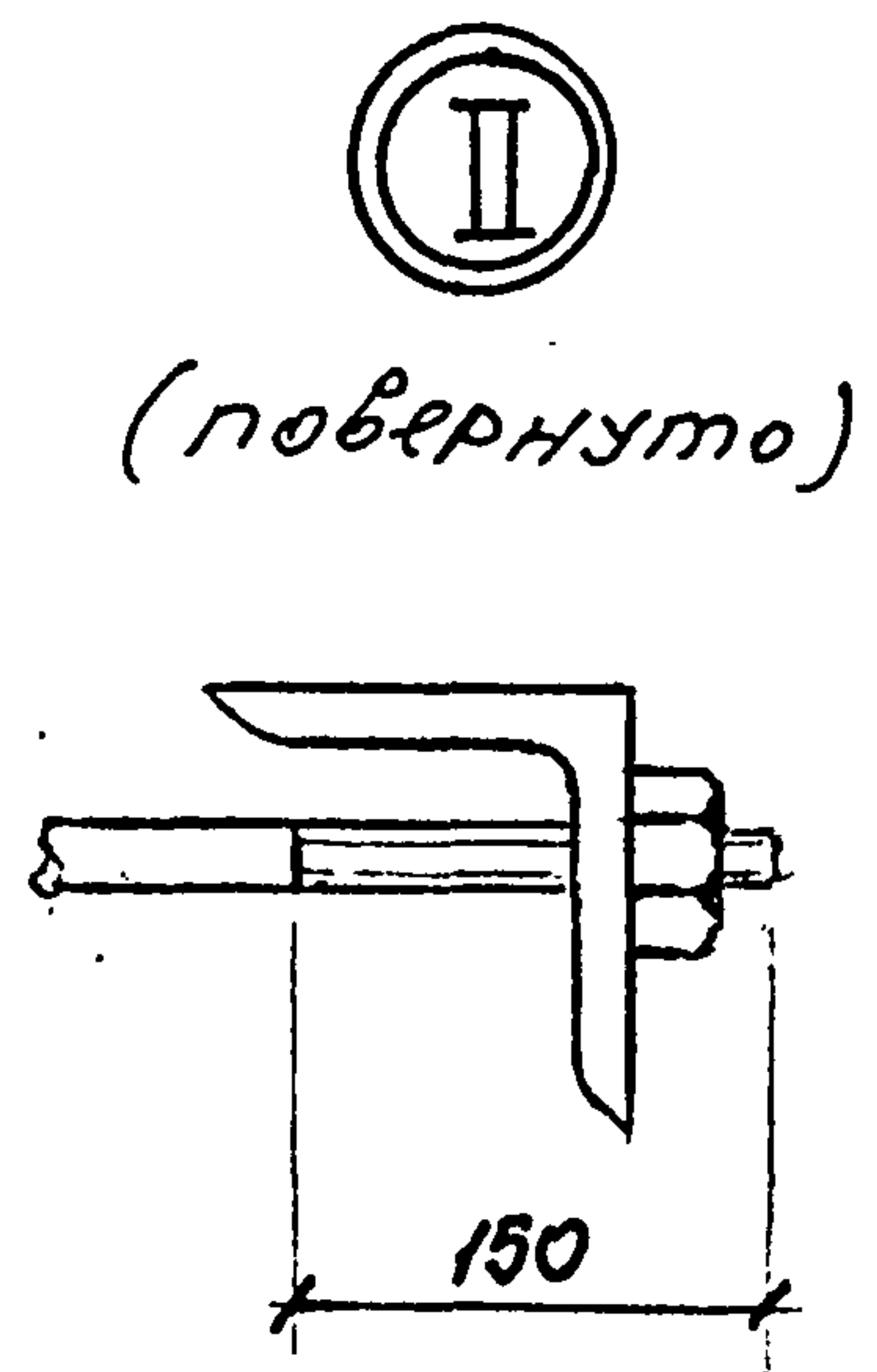
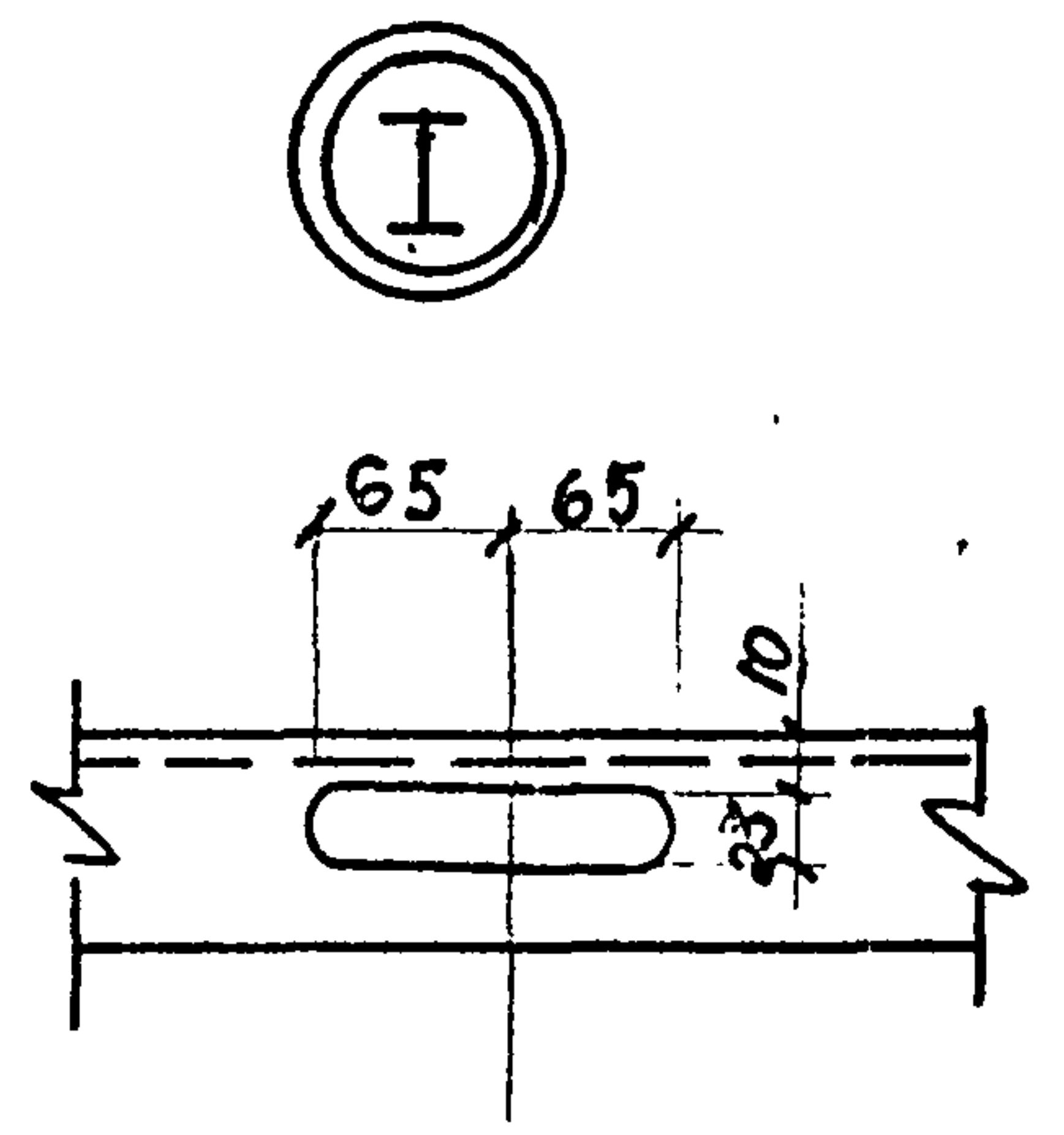
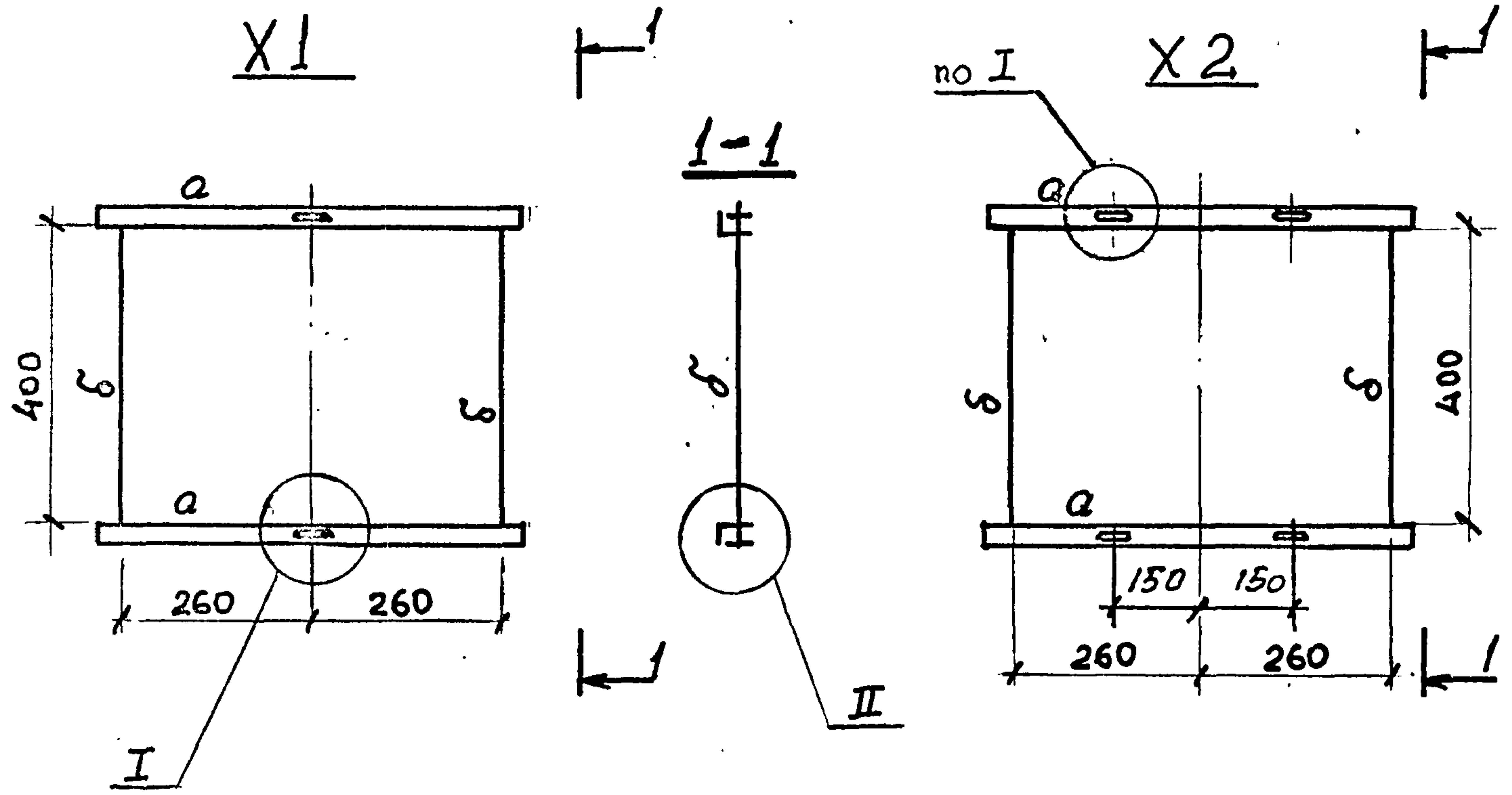
Привязан:

Исполн.	Дронова	Д.С.
Проб.	Криволаз	К.С.
ГЦП.	Кислиця	К.С.
Гл. констр.	Лелявин	Л.С.
Н. констр.	Сергина	С.С.
Зав. отд.	Мандрык	М.С.

ТП 901-5-48.90 МП5		
Водоопорные башни со стальными баками и стволами из сборных железобетонных элементов		
Башня высотой 42 м с баком вместимостью 500 м³		
Стальная	Лист	Листов
ρ	1	2
МПС СССР Укрспецмонтажпроект. г. Киев		







Ведомость элементов

Марка	сечение		расчетные усилия			группа к-ции	Марка металла	примеч.
	эскиз	Поз	состав	M кН м	N кНм			
X1	L	a	L63x6				Вст3.кп2 ГОСТ 380-71	6кв
	•	б	φ 20					2кв
X2	L	a	L63x6				та же	6кв
	•	б	φ 20					2кв

Все отверстия φ 23, кроме оговоренных

ЛНБ № 1049-06 16 Подпись Дата

Привязан:

Исполнил	Аракомова	ЭЛОК
Проверил	Кривоглаз	КШС
ГИП	Кислица	СШ
Гл.инж.	Лелявич	СШ
Н.контр.	Сергина	СШ
Зав.отд.	Манорык	СШ

ТП 901-5-48.90 МП 6

Водонапорные башни со стальными баками и стволами из сборных железобетонных элементов

Башня высотой 42м с баком вместимостью 500м³

Хомуты X1; X2

Стация	Лист	Листов
P		1

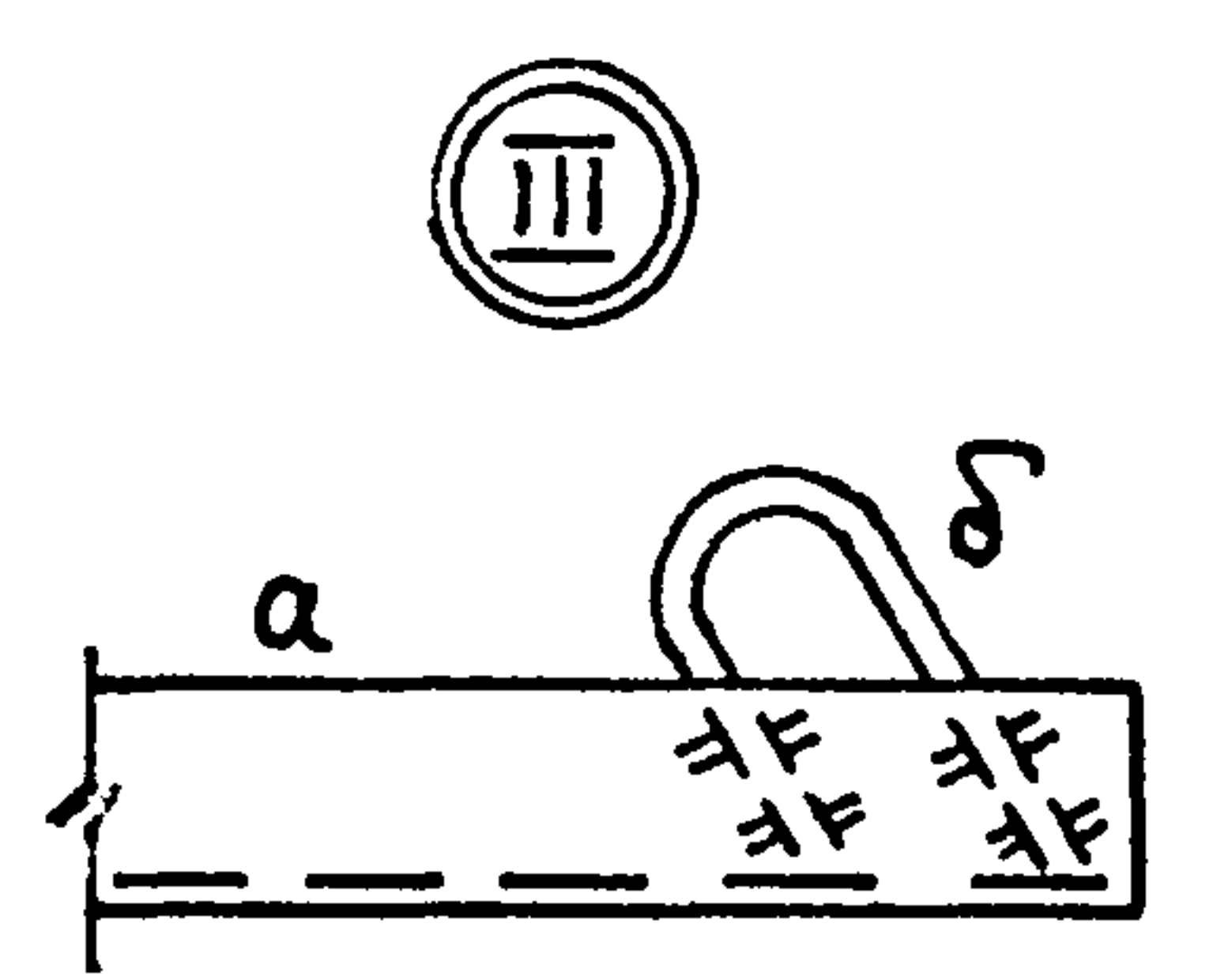
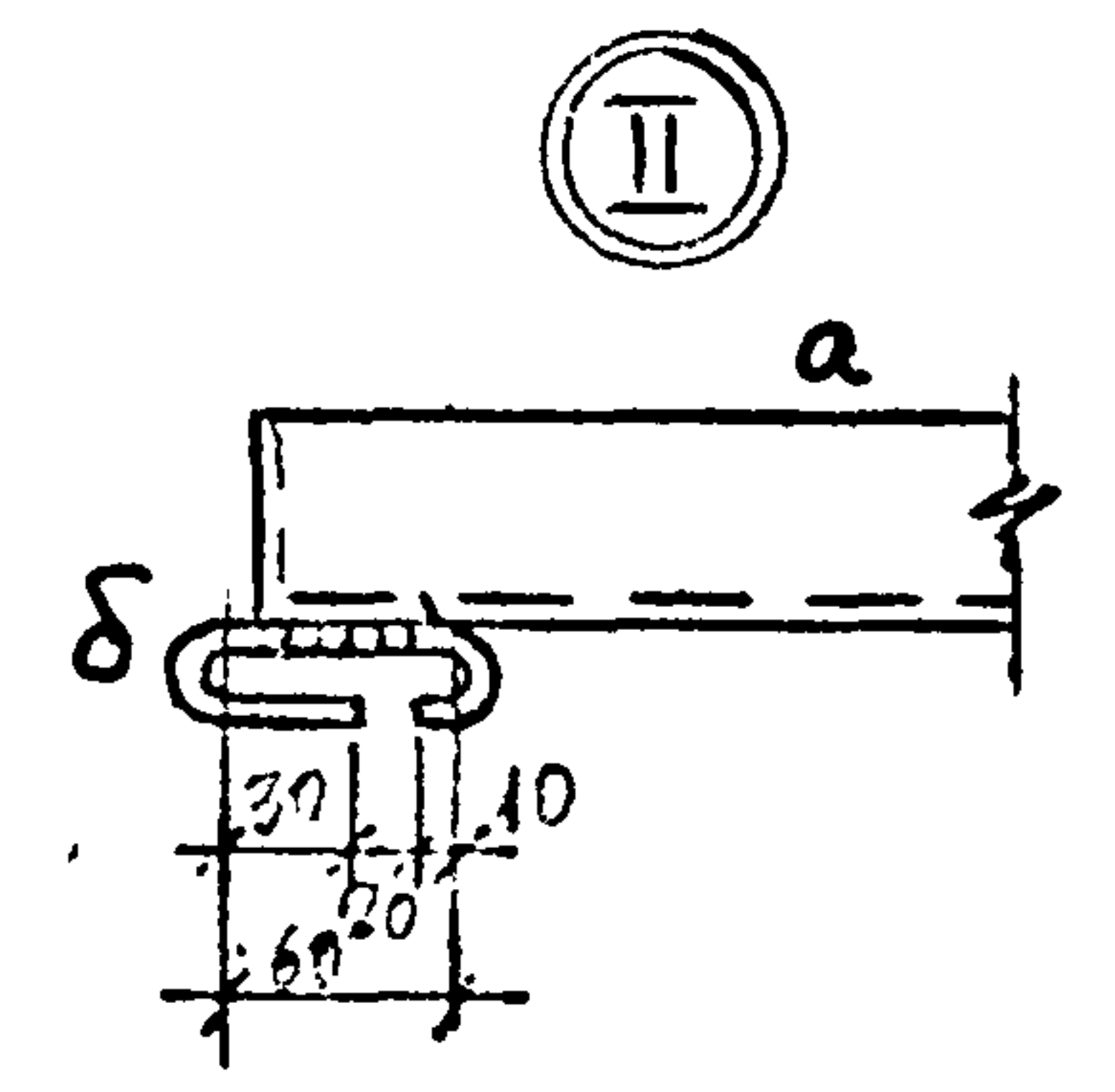
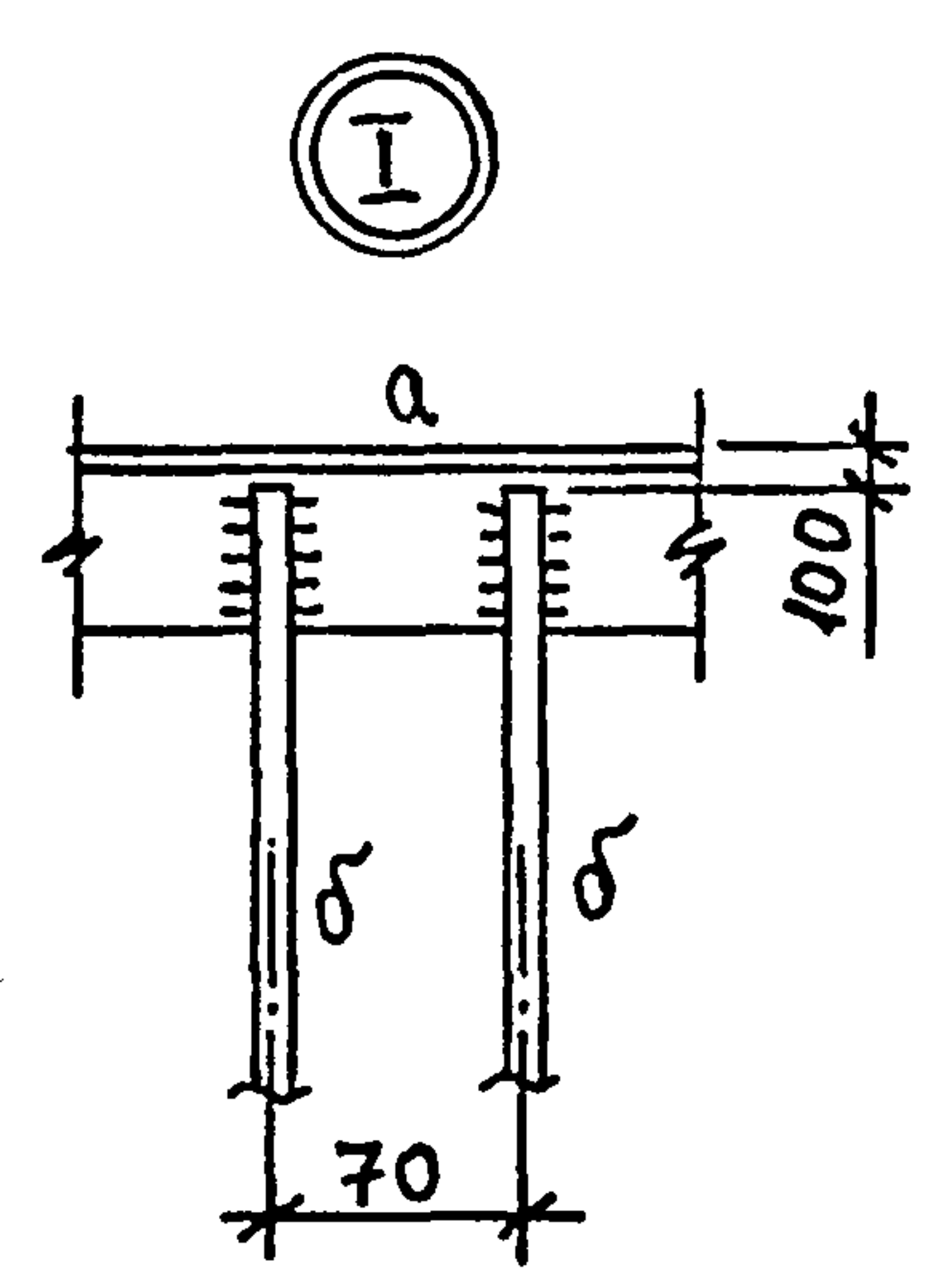
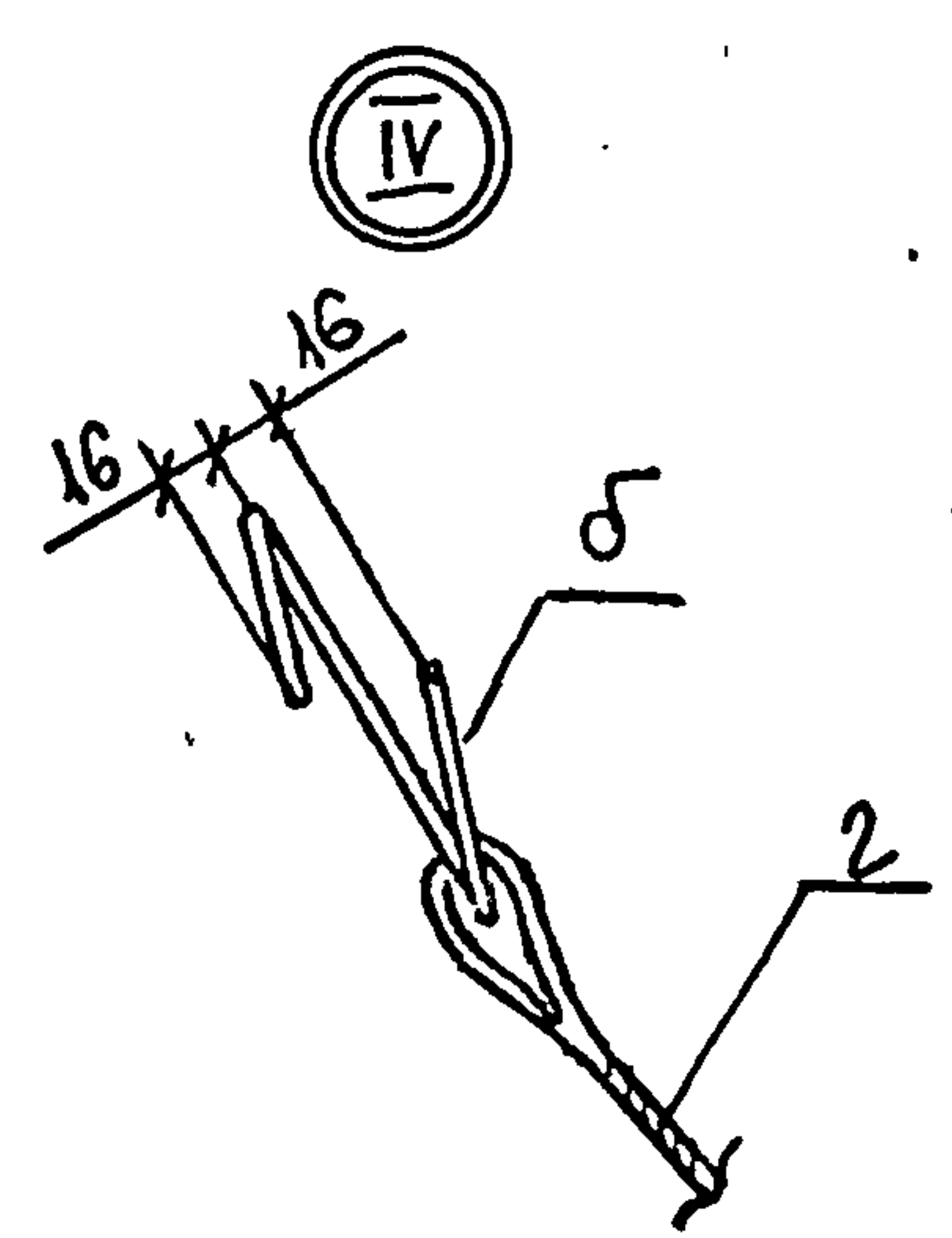
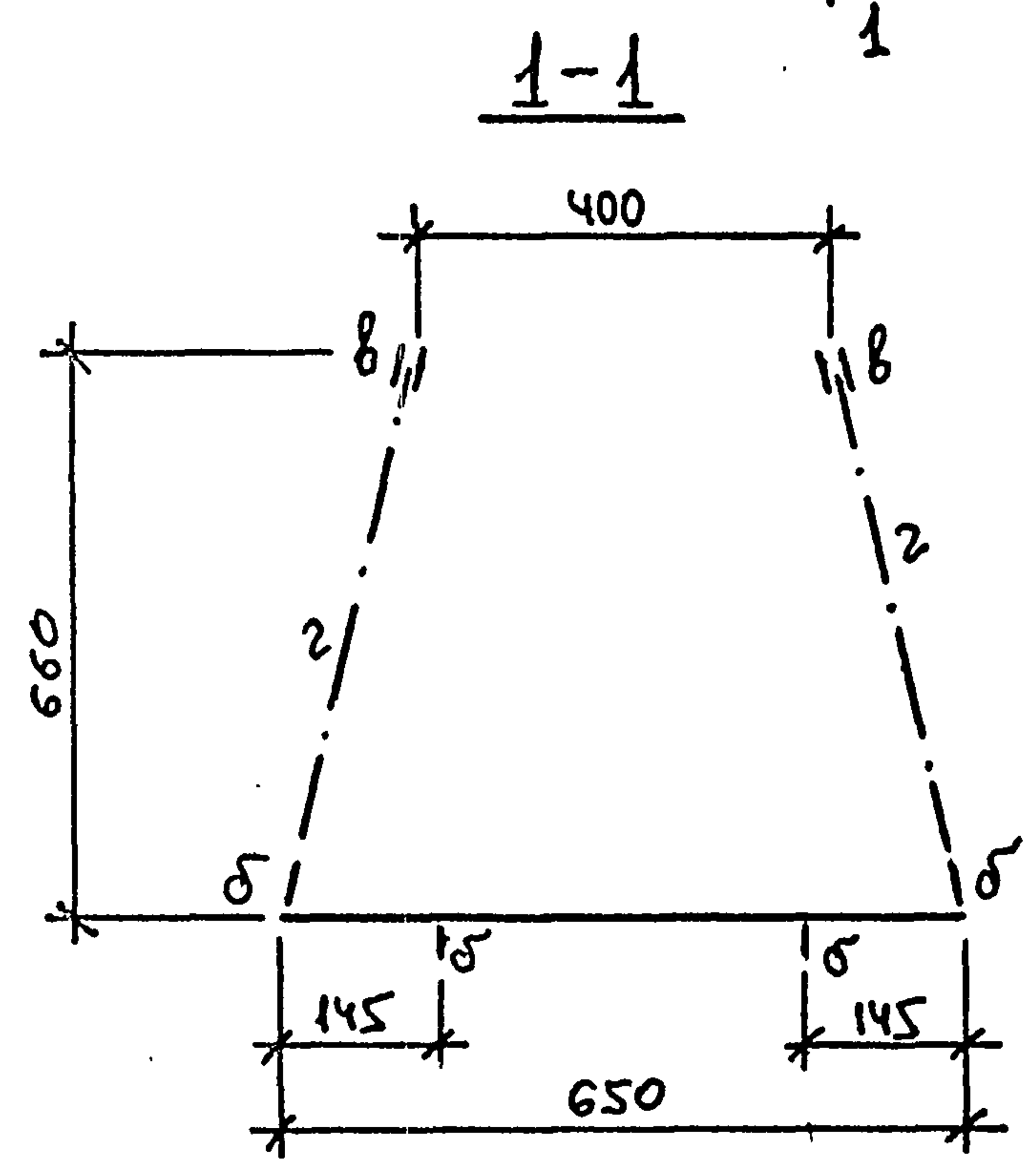
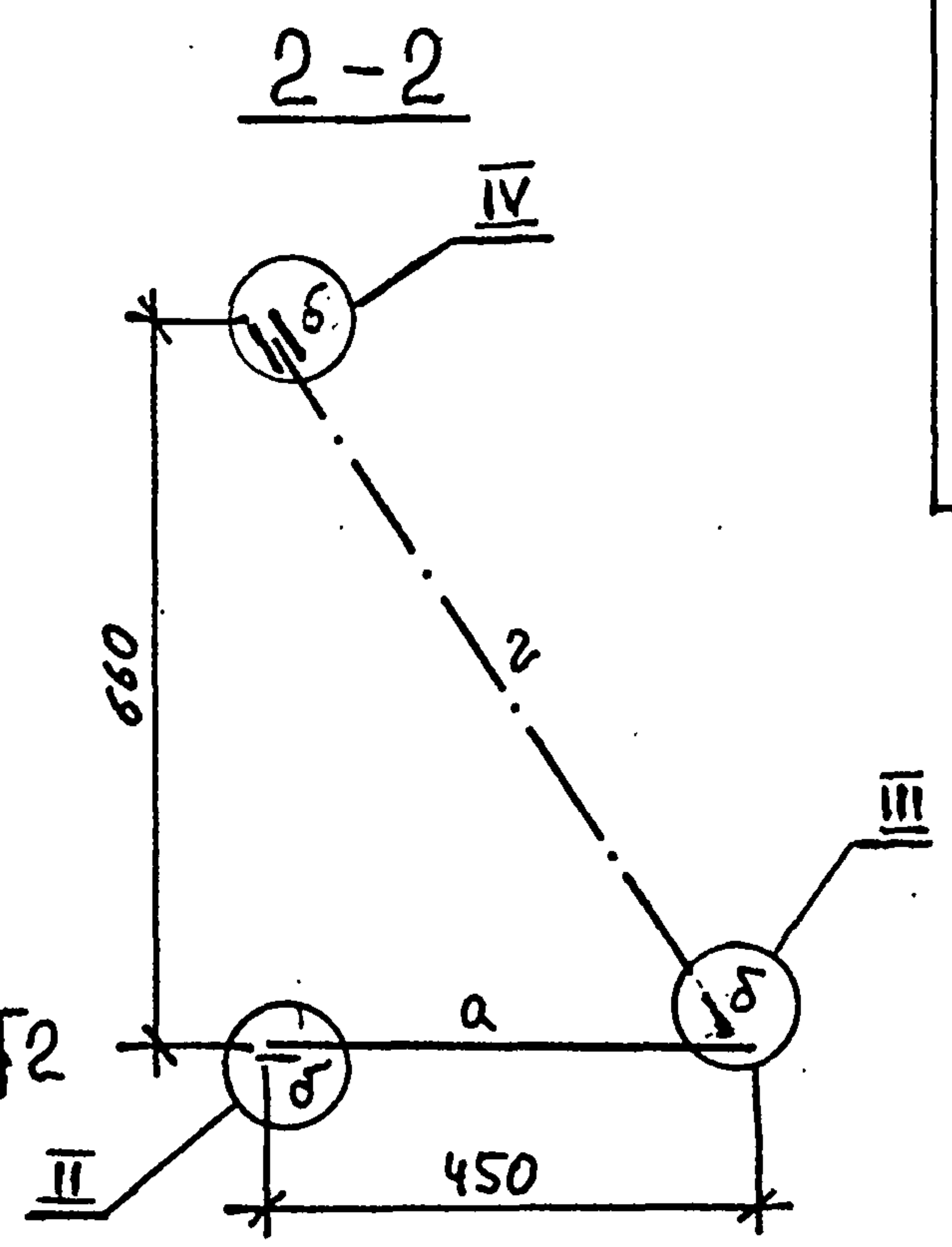
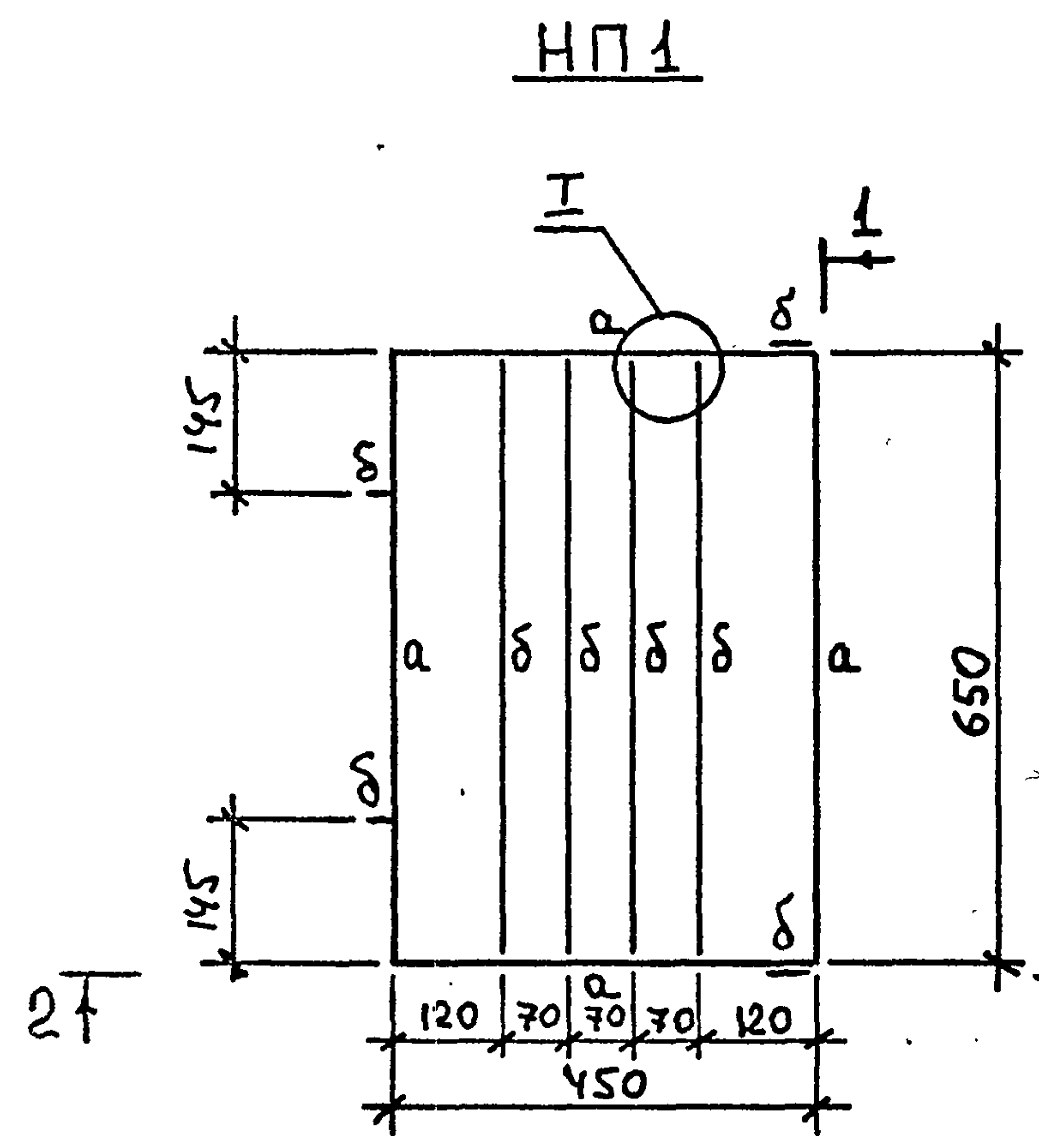
МРСС УССР  
Укрепл.омтаж.проект  
г. Киев





Ведомость элементов

МАРКА	сечение		расчетные усилия			группа к-ции	МАРКА металла	Примеч.
	Эскиз	Поз. Состав	M кН м	N кН	Q кН			
НП1	L	a L50x5					ВСтЗкп2 ГОСТ 380-71*	8кг
	.	δ · φ12						5кг
	8 2 8	8 КОУШ 45						0,8кг
		2 КАНАТ 13,5Г-1-Н-180						2,0кг



1. Все швы Кр=5мм

ЦНБ. ПОДА. ПОДР. И ДАТА В ЗАМ. ЦЕНЕ

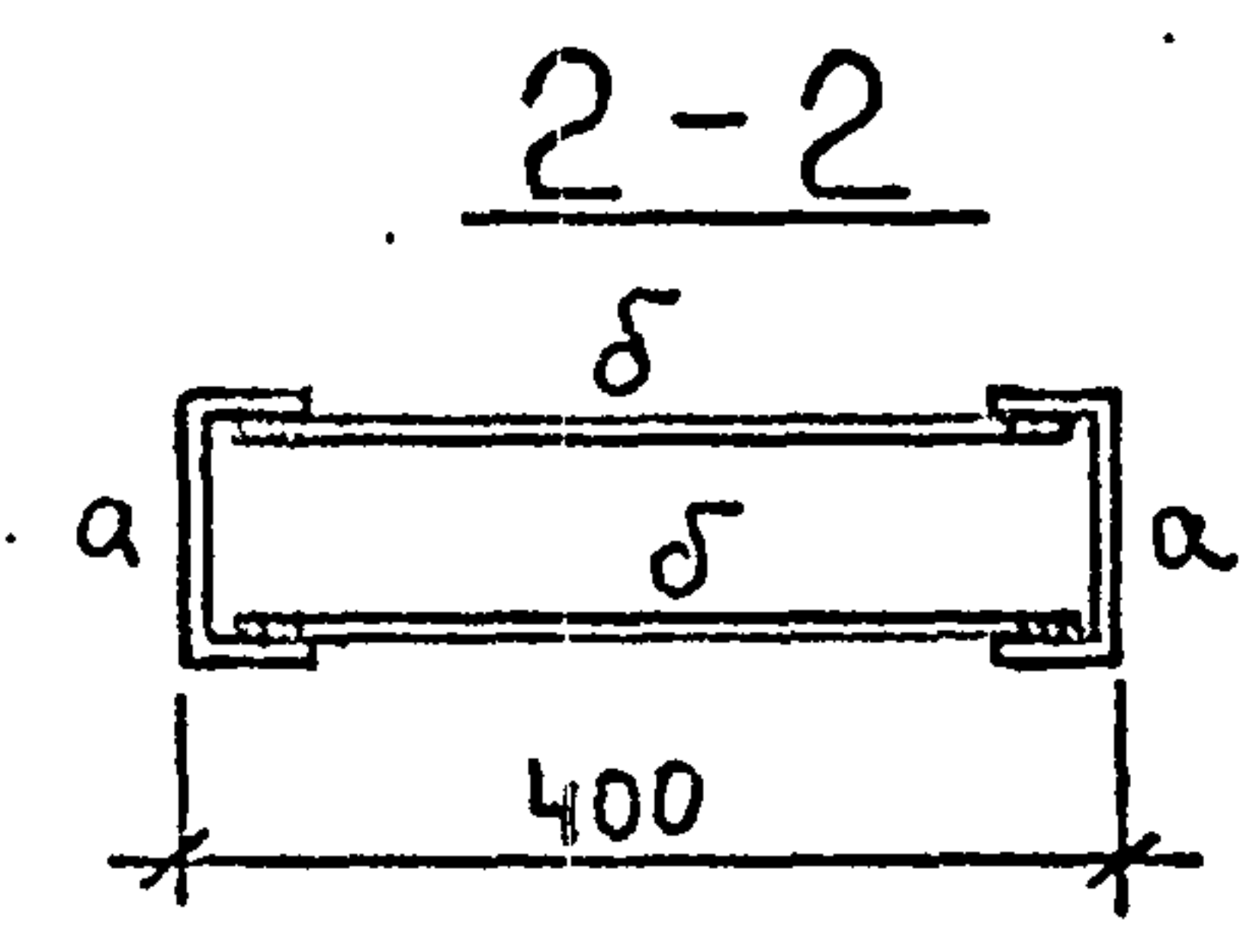
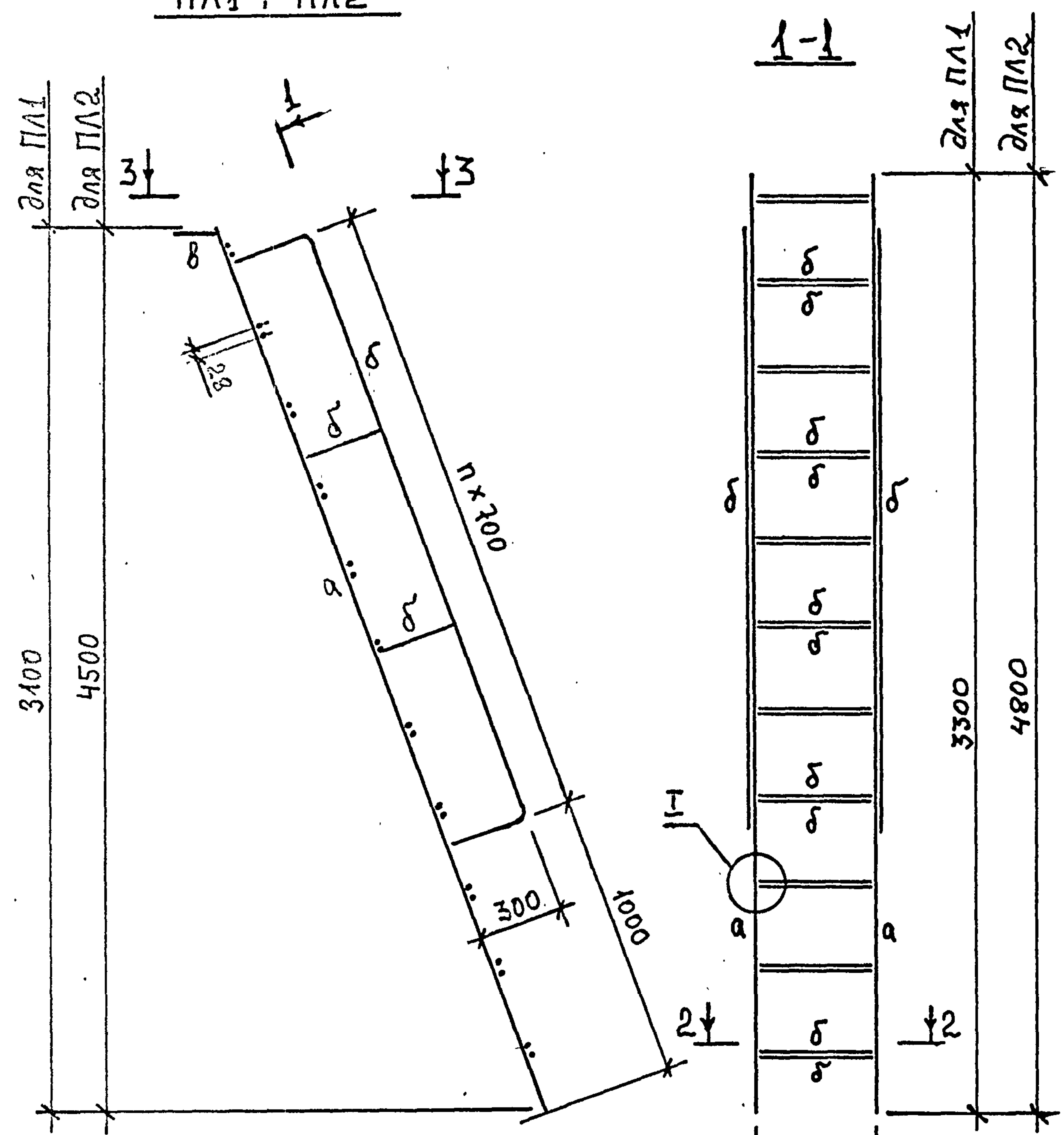
Привязан:

Исполн.	Акимов	<i>Акимов</i>
Провер.	Кривоглаз	<i>Кривоглаз</i>
ГЦП	Кислица	<i>Кислица</i>
Гл. спец.	Лелявин	<i>Лелявин</i>
И.контр.	Сергина	<i>Сергина</i>
Зав. отд.	Мандрык	<i>Мандрык</i>

ТП 901-5-48.90 МП8		
Водонапорные башни со стальными баками и стволами из сборных железобетонных элементов		
Башня высотой 42 м с баком вместимостью 500м³	Стадия	Лист
	P	1
Навесная площадка НП1	ММСС УССР Укрепмонтажпроект г. Киев	

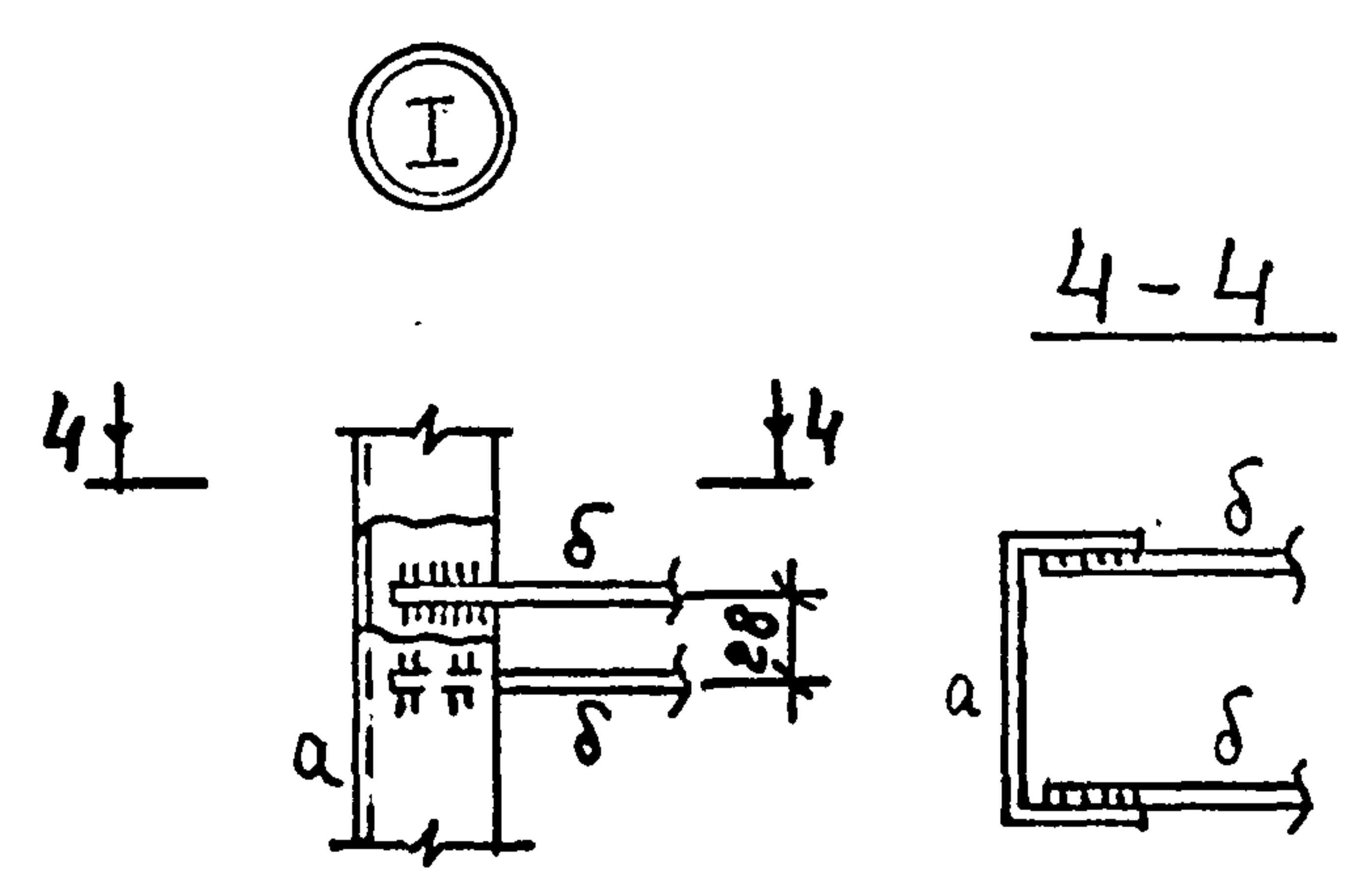
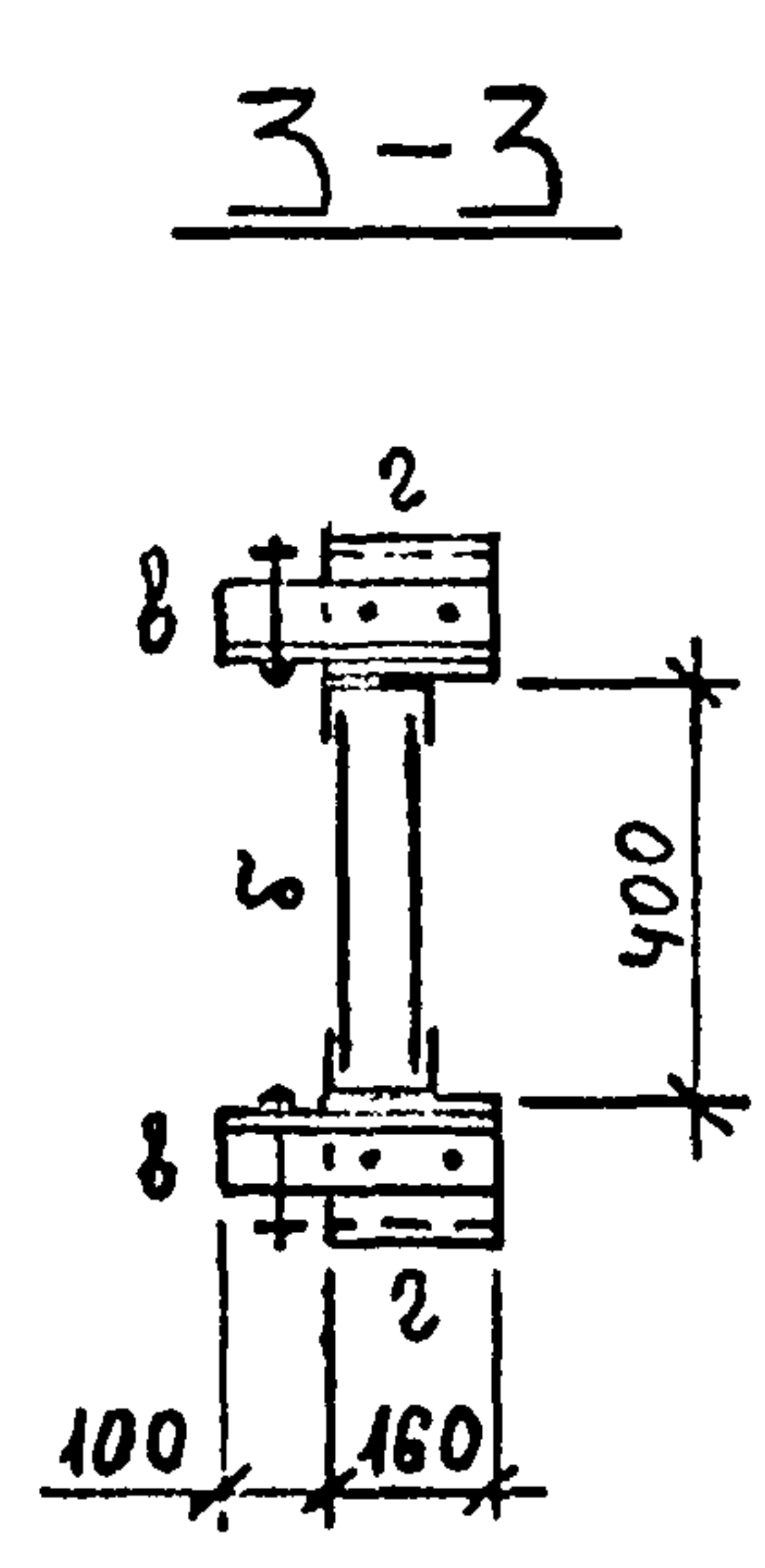


ПЛ1, ПЛ2



Ведомость элементов

МАРКА	сечение			расчетные усилия			группа к-лшп	МАРКА металла	Примеч.
	Эскиз	Поз.	Состав	M кНм	N кН	Q кН			
ПЛ1		а	Гн. С100x50x3					ВСтЗкп2 ГОСТ 380-71*	31 кг
	.	б	• φ16						17 кг
	L	в	L50x5						2 кг
	Г	2	С10						3 кг
ПЛ2		а	Гн. С100x50x3						45 кг
	.	б	• φ16						17 кг
	L	в	L50x5						2 кг
	Г	2	С10						3 кг



1. Все швы К<sub>г</sub> = 5 мм

Привязан:

ЦНВ. N			
--------	--	--	--

Исполн.	АКИМОВА	<i>AK</i>
Провер.	КРИБОГЛАЗ	<i>KR</i>
ГЦП	КИСЛИЦА	<i>KS</i>
Гл. спец.	ЛЕЛЯВИН	<i>LL</i>
Н. контр.	СЕРЕГИНА	<i>SR</i>
Зав. отд.	МАНДРЫК	<i>MD</i>

ТП 901-5-48.90 МП9		
Водонапорные башни со стальными баками и стволами из сборных железобетонных элементов		
Башня высотой 42 м с баком вместимостью 500 м <sup>3</sup>	Этадия	Лист
Р		1
Проставные лестницы ПЛ1, ПЛ2	МСС УССР Укрспецмонтажпроект г. Киев	

ИЗМ. №, ПОДПИСЬ, ДАТА, ВЗНЕСЕН



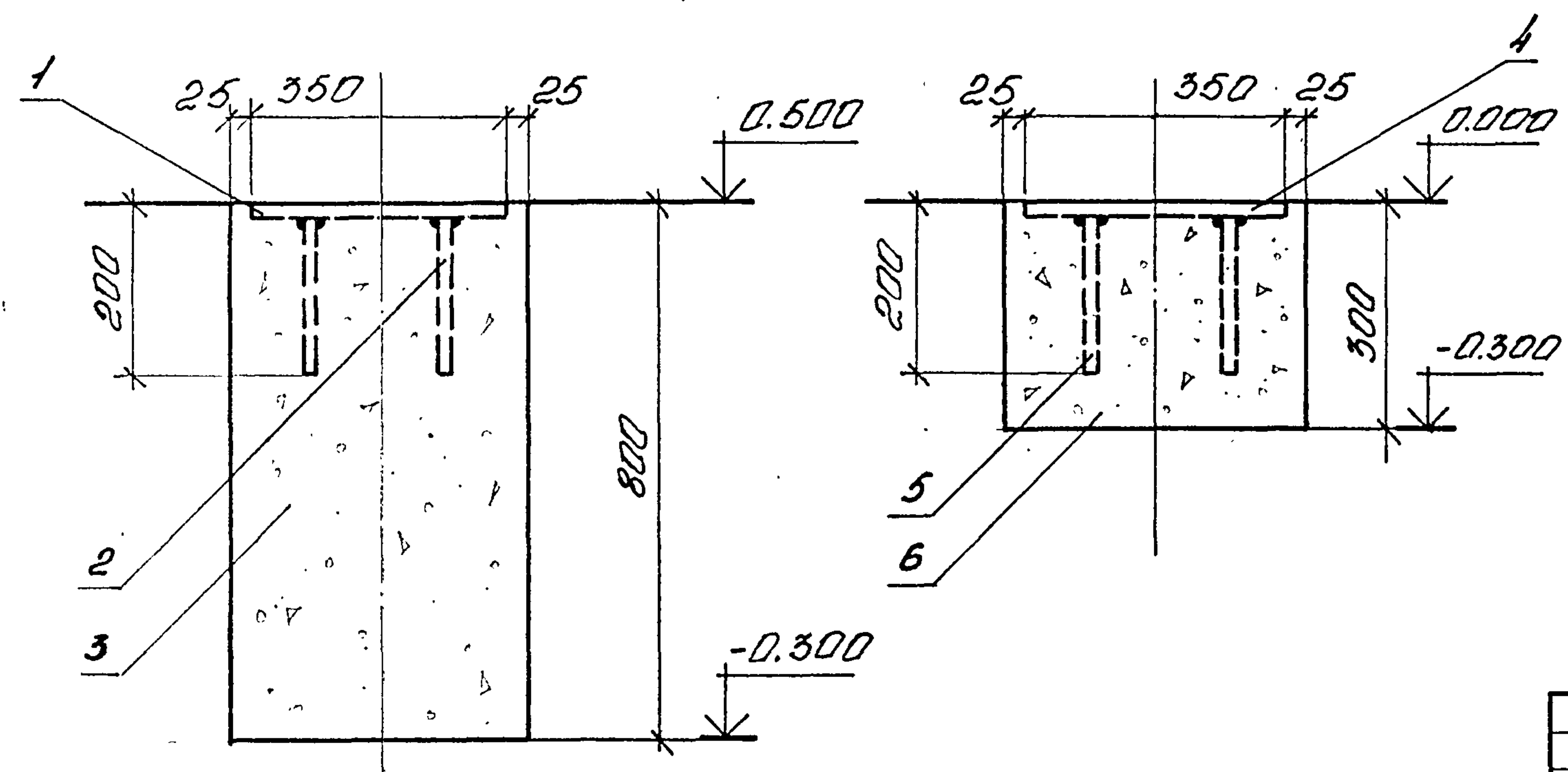
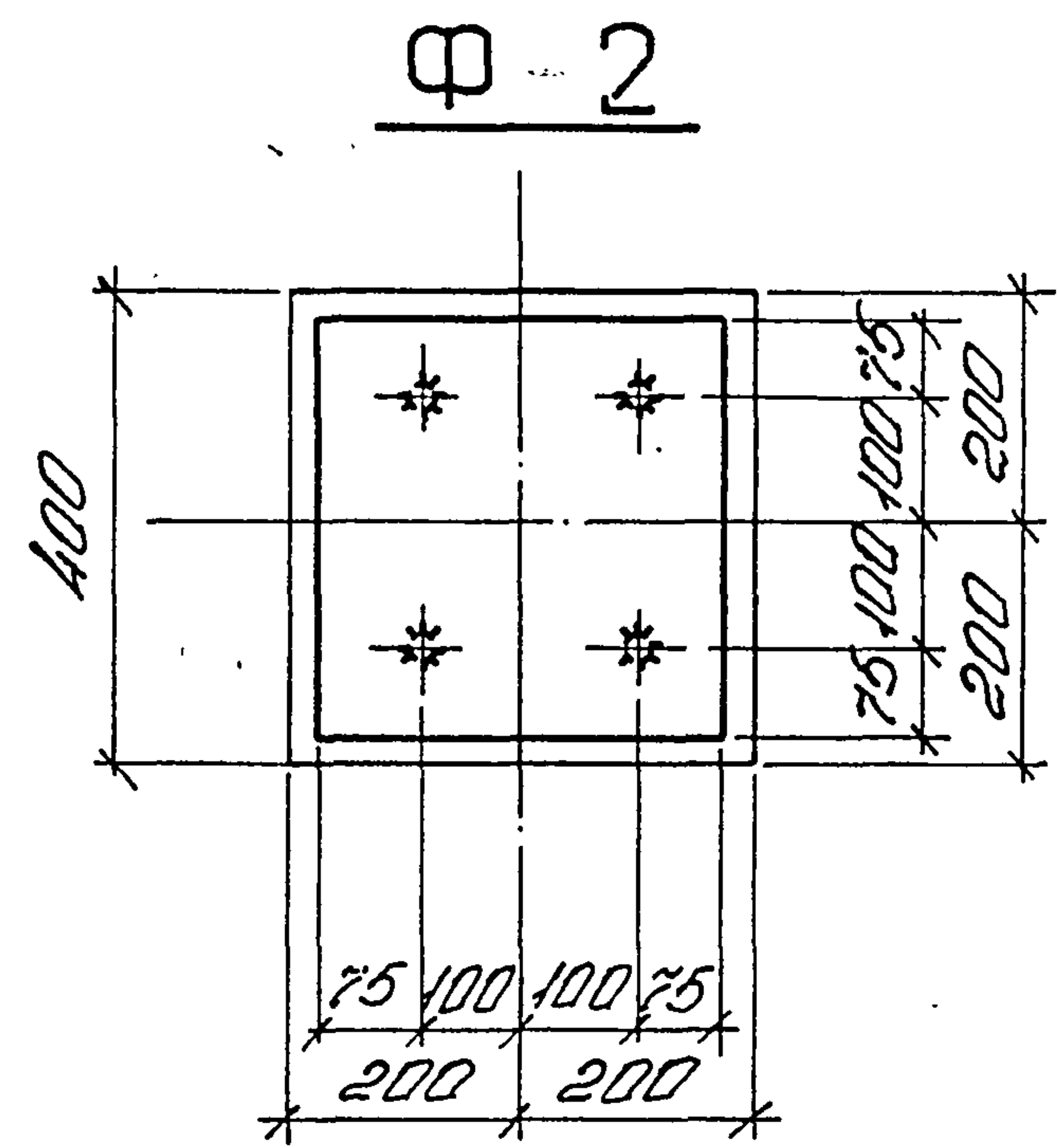
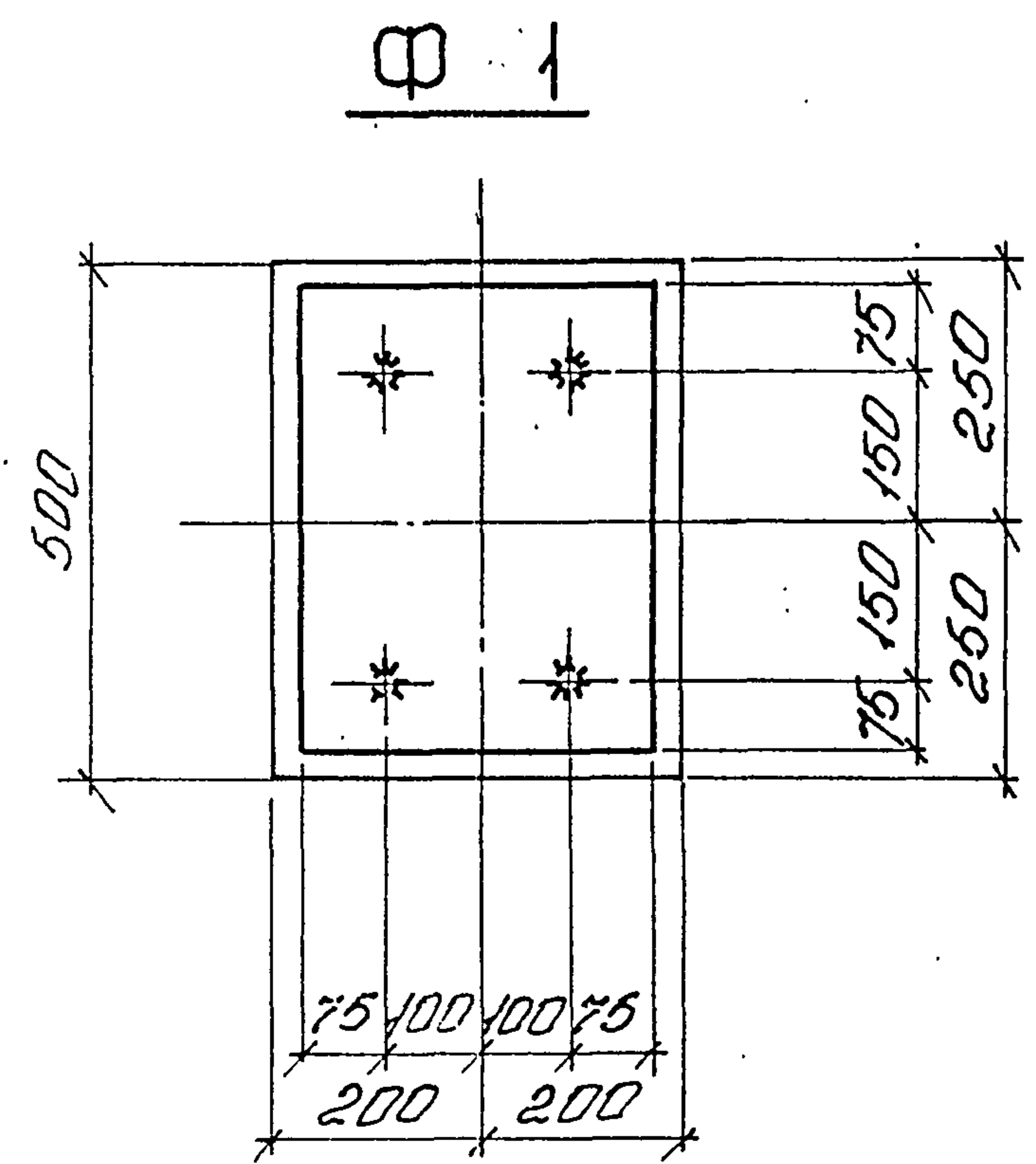






### Ведомость расхода материалов

Марка	поз	Наименование	Ед. изм.	к-во	Примечание
Ф 1	1	-450x350x10 p=12,4 кг	шт	1	ВСт3кп2 ГОСТ 380-71*
	2	• ф16 А1 l=200 p=0,4 кг	шт	4	ВСт3кп2 ГОСТ 380-71*
	3	бетон класса В12,5	м³	0,16	
Ф 2	4	-350x350x10 p=9,6 кг	шт	1	ВСт3кп2 ГОСТ 380-71*
	5	• ф16 А1 l=200 p=0,4 кг	шт	4	ВСт3кп2 ГОСТ 380-71*
	6	бетон класса В12,5	м³	0,048	



Лист № подл. / Повт. и дата выдачи / Инв. №

Привязан:

Цепан.	Макароденко	<i>[Signature]</i>
Пробер.	Кривоглаз	<i>[Signature]</i>
тип	Кислица	<i>[Signature]</i>
И. спец.	Келябин	<i>[Signature]</i>
И. контр.	Сервигина	<i>[Signature]</i>
Зав. отд.	Мандрык	<i>[Signature]</i>

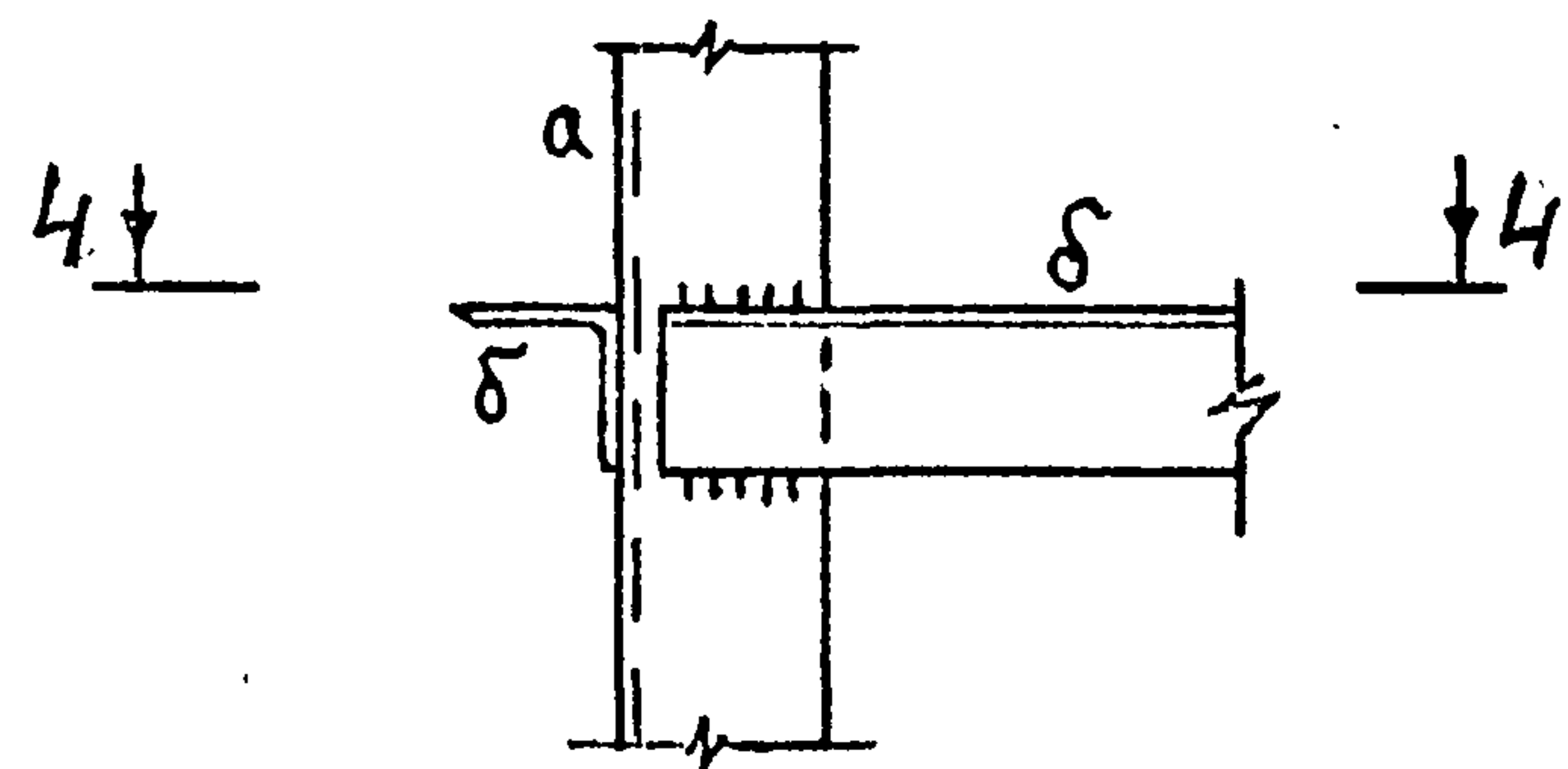
Цепан.	Макароденко	<i>[Signature]</i>
Пробер.	Кривоглаз	<i>[Signature]</i>
тип	Кислица	<i>[Signature]</i>
И. спец.	Келябин	<i>[Signature]</i>
И. контр.	Сервигина	<i>[Signature]</i>
Зав. отд.	Мандрык	<i>[Signature]</i>

ТН 901-5-48.90		МП 11	
Водонапорные башни со стальными баками и стволами из сборных железобетонных элементов			
Башня высотой 42 м с баком вместимостью 500 м³		Стация	Лист
		Р	1
Фундаменты Ф 1; Ф 2		МНС УССР Черспецимонтажпроект г. Киев	

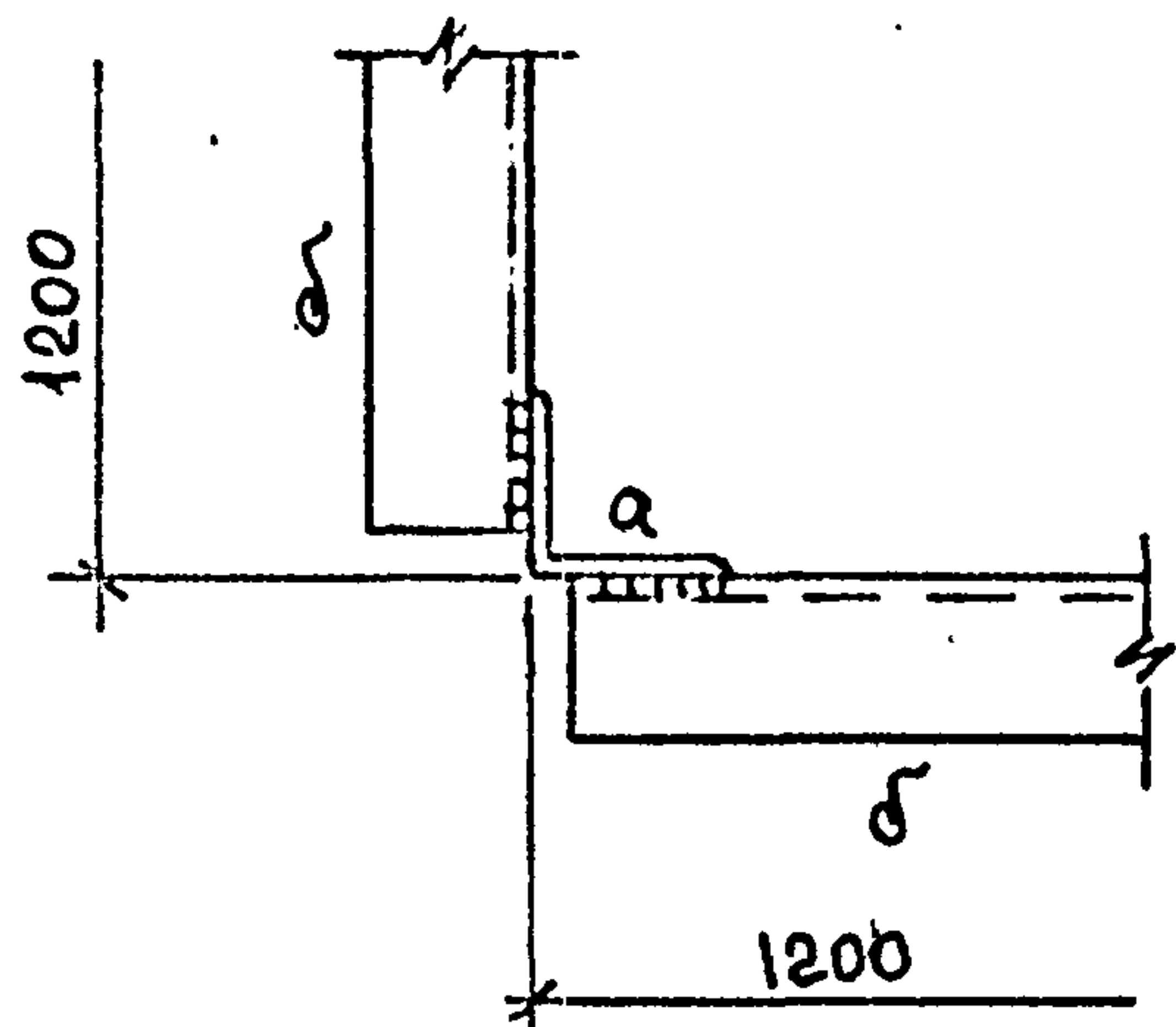




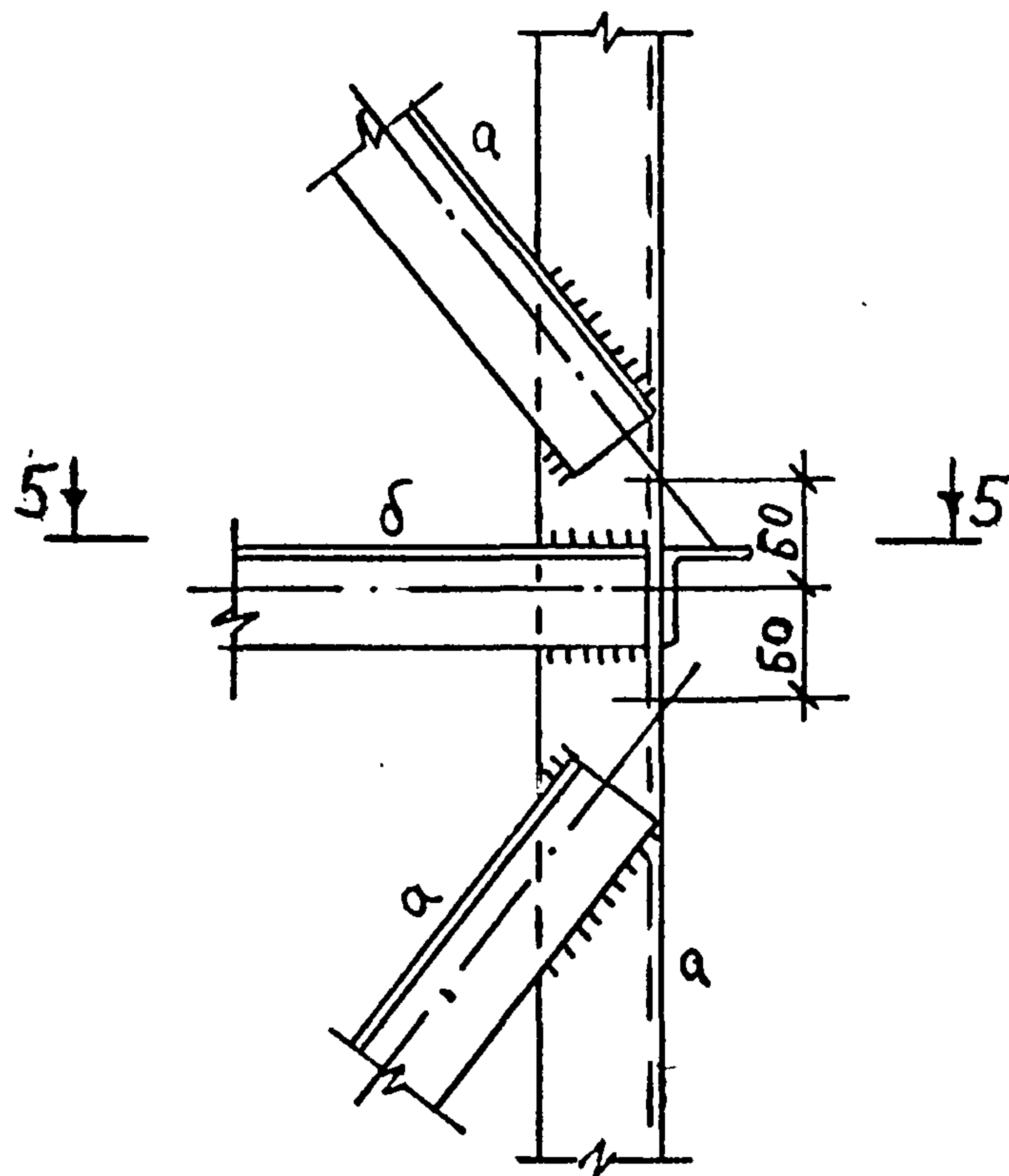
Ⓘ



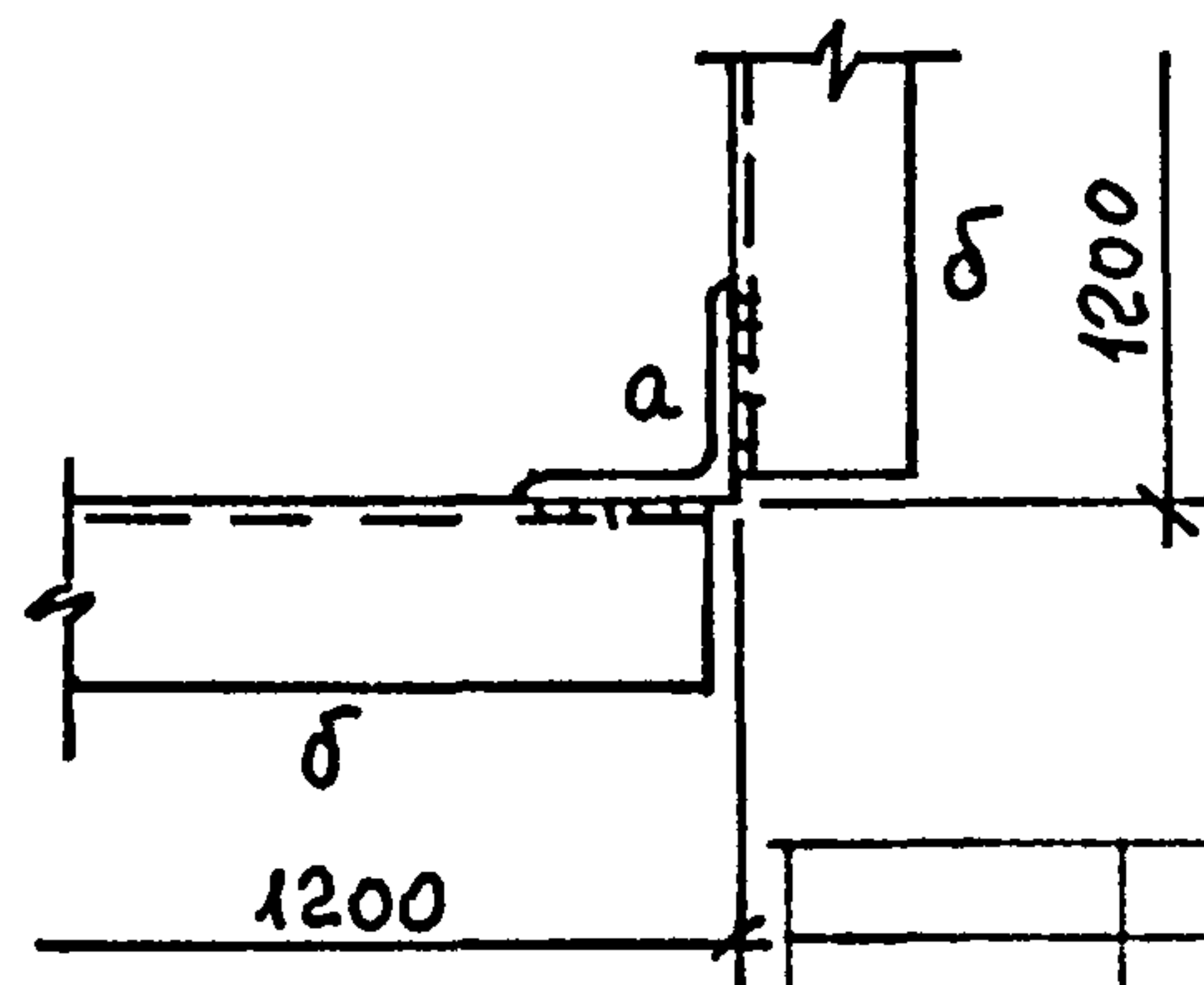
4-4



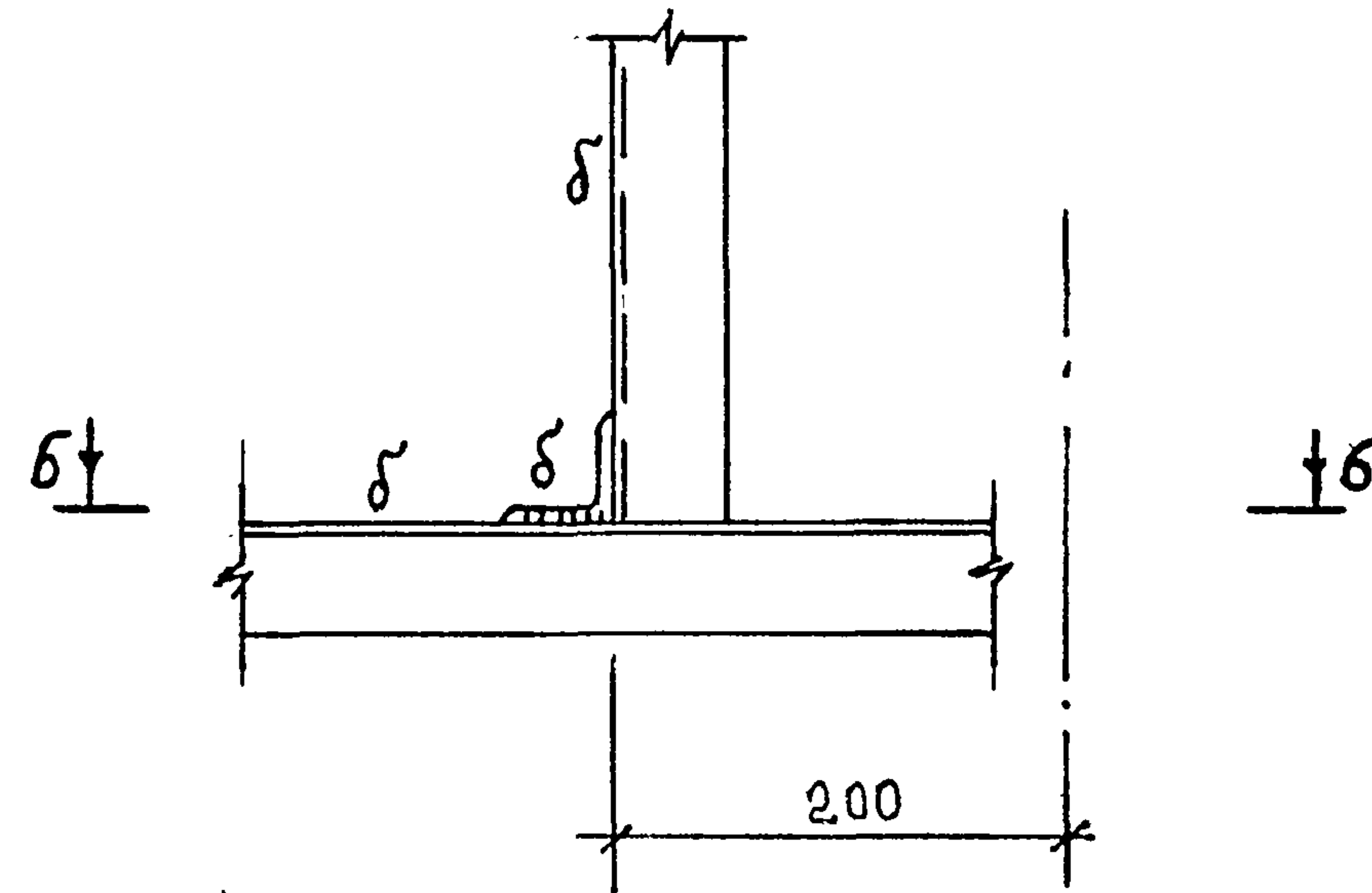
Ⓜ



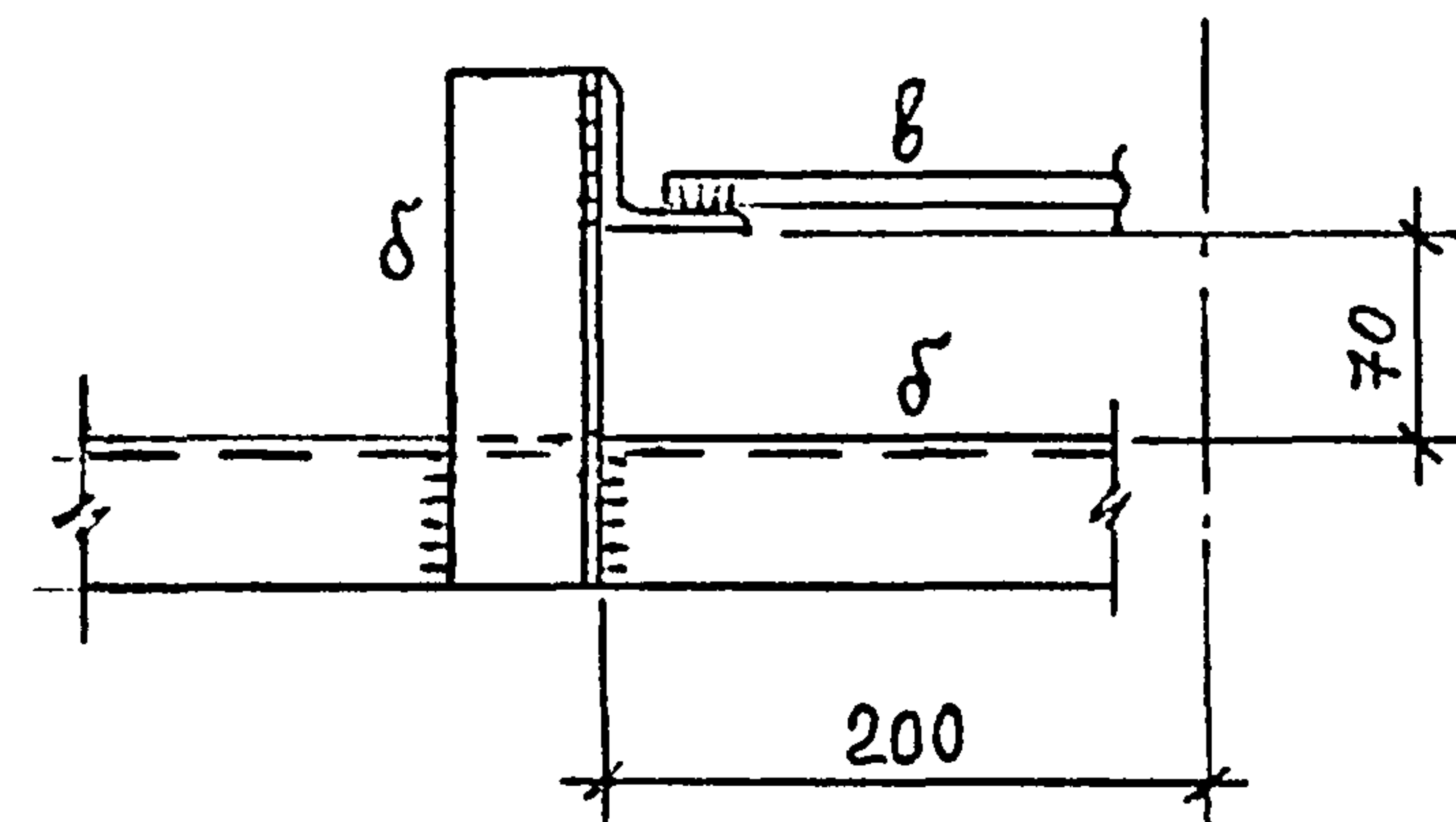
5-5



Ⓝ



6-6

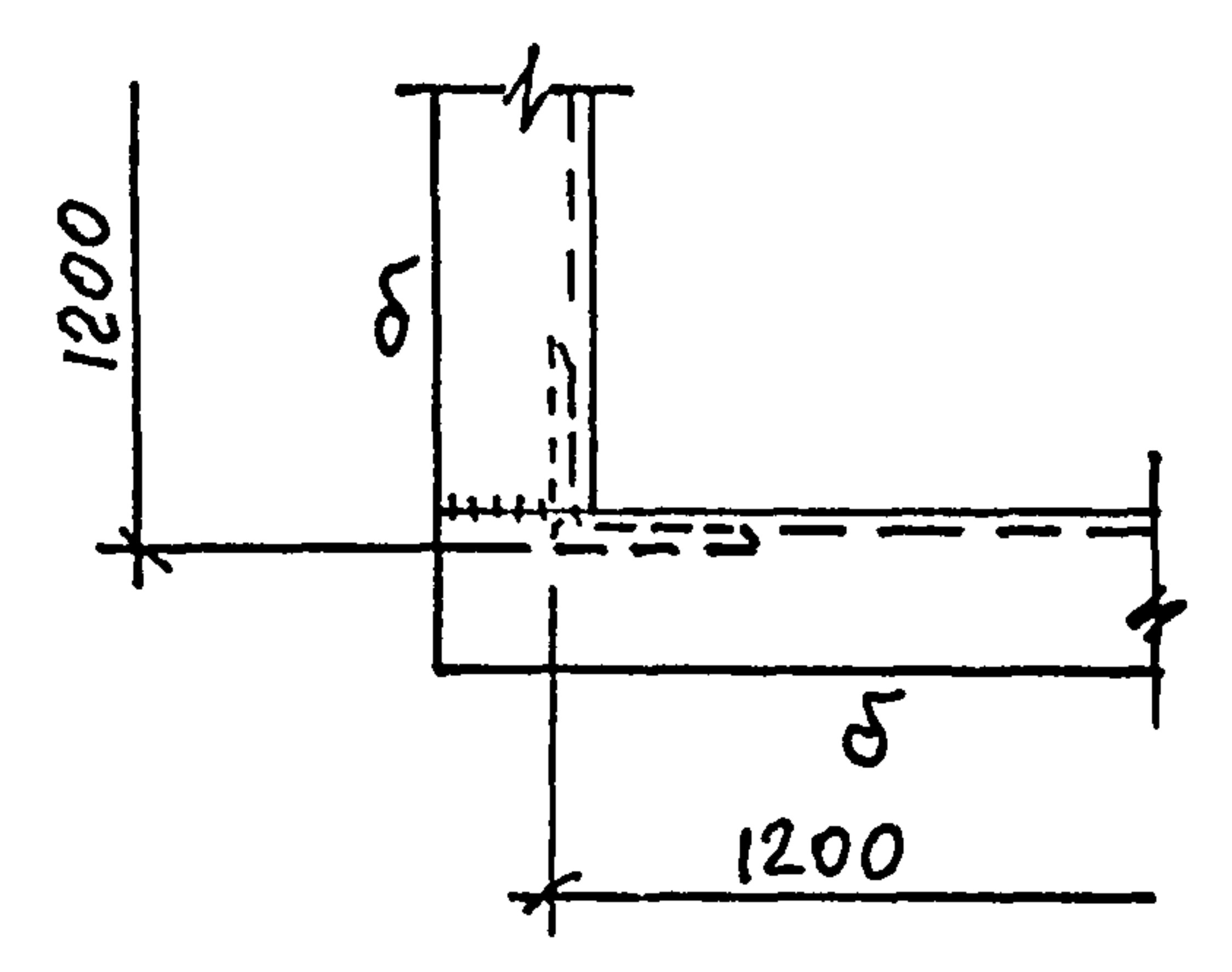
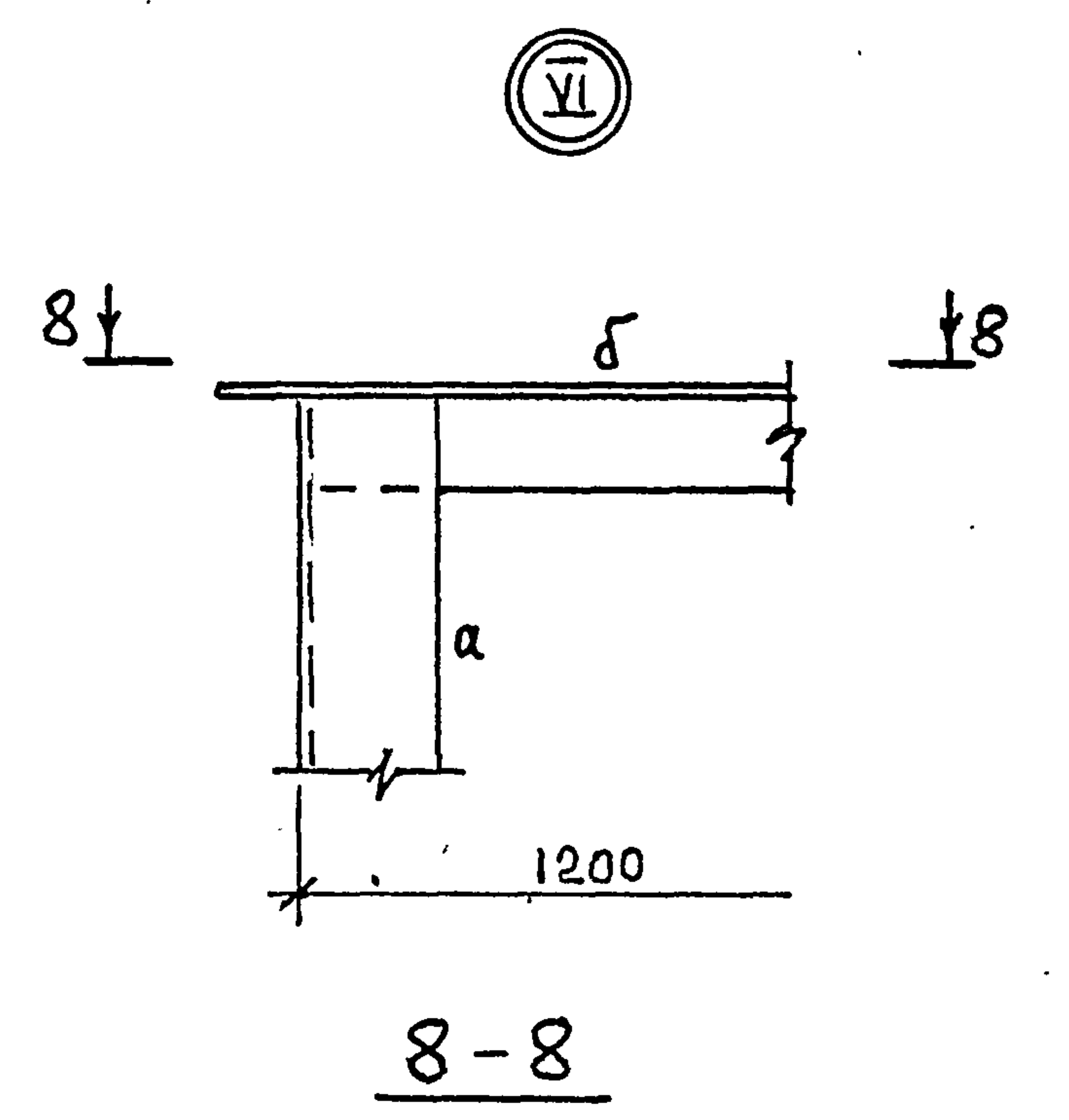
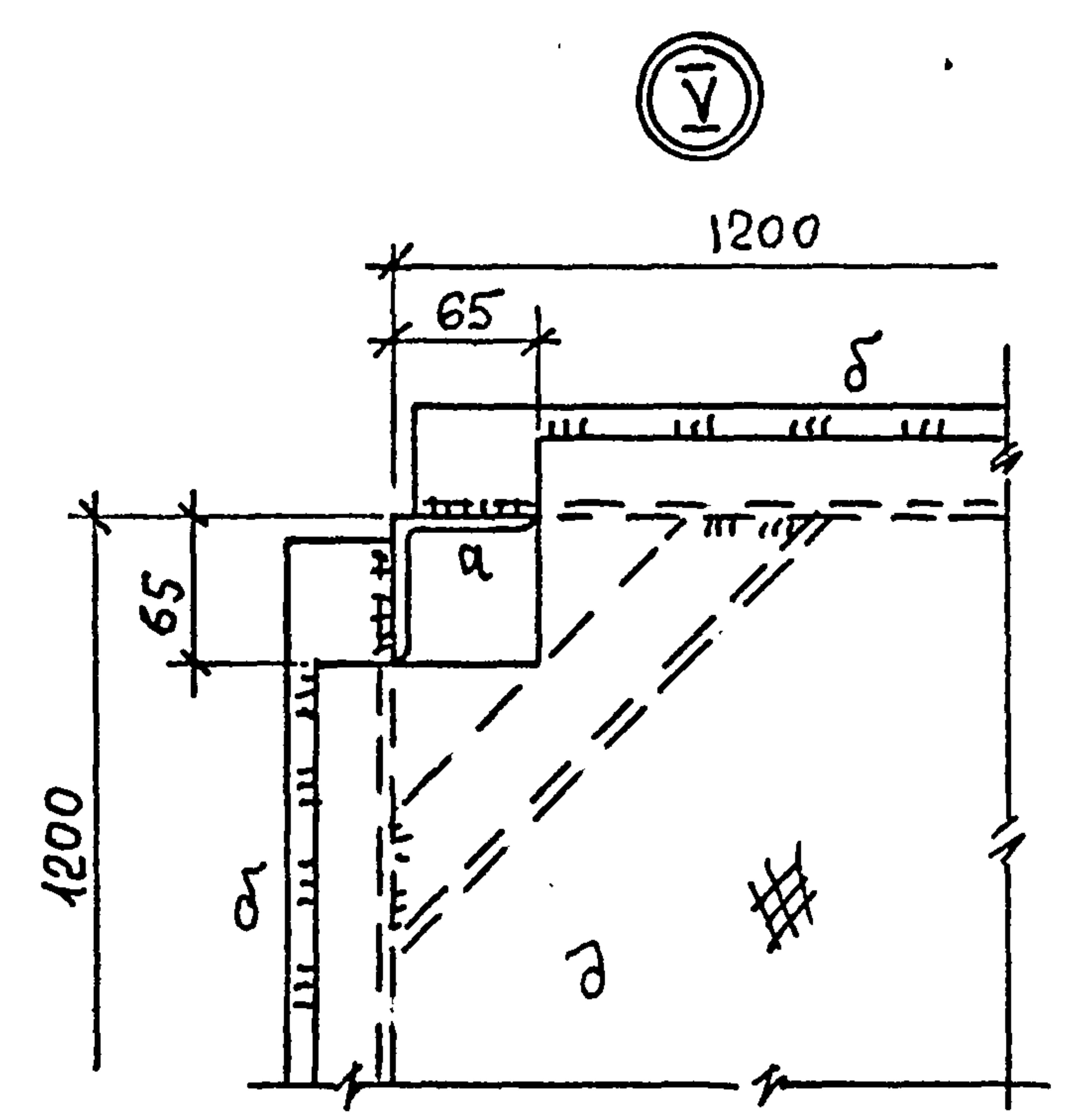
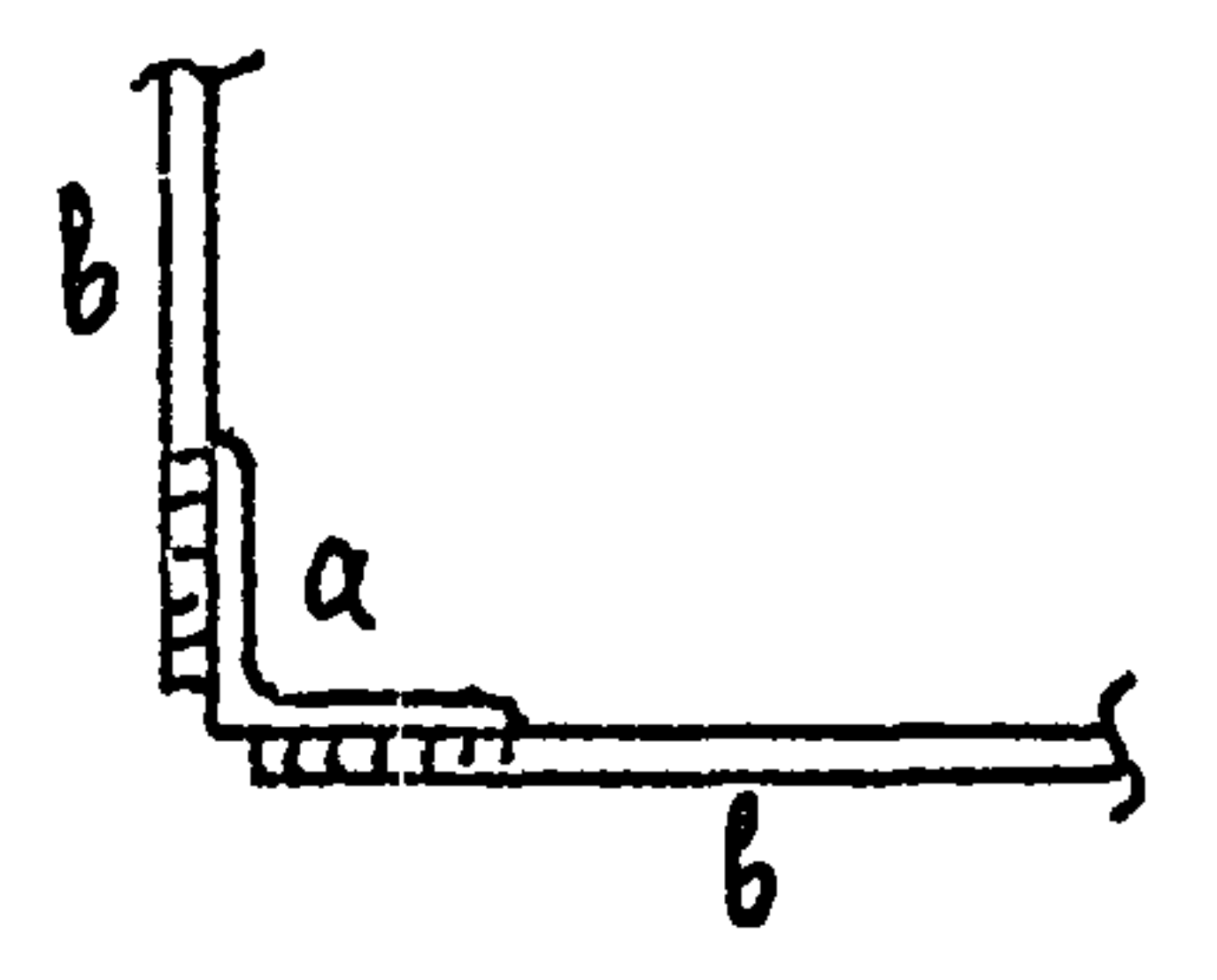
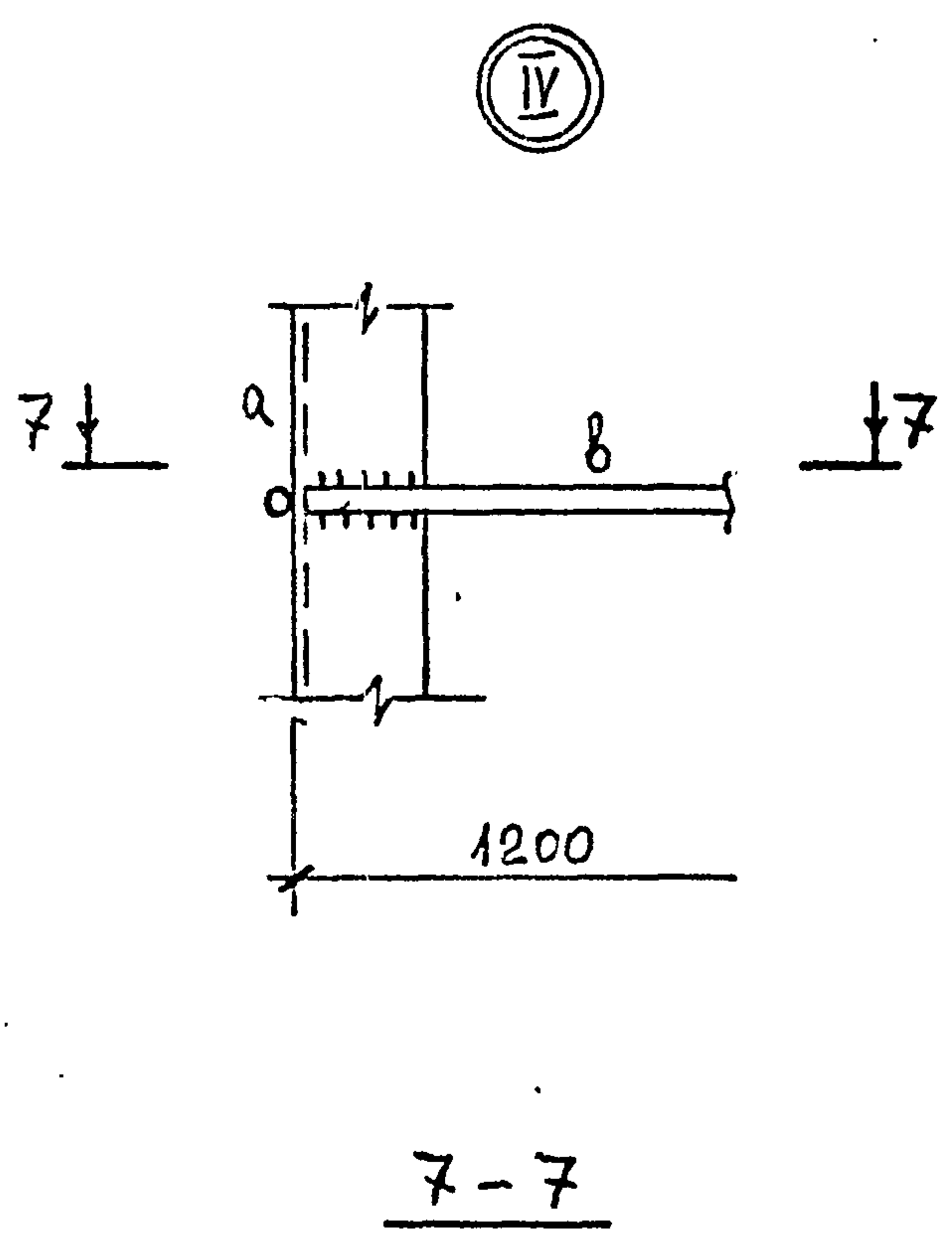


ШВ. ИПОДЛ. ПОДПИСЬ И ДАТА ВЗАИМ. ШВ. ИПОДЛ.

Привязан:			
Исполн.	АКИМОВА	<i>Аким</i>	
Провер.	Кривоглаз	<i>Криво</i>	
ГЩП	Кислица	<i>Кисл</i>	
Гл. констр.	Лелявин	<i>Леляв</i>	
Н. контроль	Серегина	<i>Серег</i>	
Зав. отд.	Мандрык	<i>Мандр</i>	

ТП 901-5-48.90 МП 12		
Водонапорные башни со стальными баками и стволами из сборных железобетонных элементов		
Башня высотой 42 м с баком вместимостью 500 м <sup>3</sup>	Стадия	Лист
	2	
Передвижная подмость ПЗ	МДСС УССР Укрспецмонтажпроект г. Киев	





Ш.М.подп. В.З.М.и.Дата В.З.М.и.Дата В.З.М.и.Дата

				ТП 901-5-48.90 МП 12				
				Водонапорные башни со стальными баками и стволами из железобетонных элементов				
Привязан:				Исполн.	Акимова	<i>Акимова</i>		
				Провер.	Кривоглаз	<i>Кривоглаз</i>		
				Гип	Кислица	<i>Кислица</i>		
				Гл. констр.	Лелявин	<i>Лелявин</i>		
				Н. констр.	Стегина	<i>Стегина</i>		
ЦНБ.Н				Зав. отд.	Мандрык	<i>Мандрык</i>		
				Башня высотой 42м с баком вместимостью 500м <sup>3</sup>		Стадия	Лист	Листов
				Передвижная подмость ПЗ		Р	3	
						МСС СССР		
						Укреп.-монтажпроект		
						г. Киев		