

ТИПОВЫЕ ПРОЕКТНЫЕ РЕШЕНИЯ
709-09-29.84

ОТКРЫТЫЙ ЦЕХ ПО ПЕРЕРАБОТКЕ
СЫПУЧИХ НАВАЛОЧНЫХ ГРУЗОВ

АЛЬБОМ III
СТРОИТЕЛЬНЫЕ ИЗДЕЛИЯ.

20198/03

цена 2-20

ТИПОВЫЕ ПРОЕКТНЫЕ РЕШЕНИЯ
709-09-29.84

ОТКРЫТЫЙ ЦЕХ ПО ПЕРЕРЕРАБОТКЕ
СЫПУЧИХ НАВАЛОЧНЫХ ГРУЗОВ

АЛЬБОМ III
Строительные изделия.

РАЗРАБОТАН ПРОЕКТНЫМ ИНСТИТУТОМ
„ГИПРОПРОМТРАНССТРОЙ”

Главный инженер института *А.С. Рождественский* А.С. Рождественский

Главный инженер проекта *К.Г. Силаева* К.Г. Силаева

Проект утвержден МПС
приказ № М-20810 от 29.06.1982 г.
Введен в действие Гипропромтрансстроем
приказ № 191 от 25.09.84 г.

Содержание альбома

Обозначение	Наименование	Стр.
	Содержание альбома	2-3
КЖИ-ТТ1	Технические требования	4-5
КЖИ-01.00.00.00	Блок шпальный (Б. 24.20.7,5)	6-7
КЖИ-01.01.00.00	Каркас пространственный (КП1)	8
КЖИ-01.01.01.00	Каркас плоский (КР1)	8
КЖИ-01.02.00.00	Каркас пространственный (КП2)	9
КЖИ-01.02.01.00	Каркас плоский (КР2)	10
КЖИ-01.03.00.00	Сетка (С1)	10
КЖИ-01.04.00.00	Сетка (С2)	11
КЖИ-01.05.00.00	Сетка (С3)	11
КЖИ-01.06.00.00	Закладная деталь (ЗД1)	12
КЖИ-01.06.00.01	Фланец	12
КЖИ-01.07.00.00	Закладная деталь (ЗД2)	13
КЖИ-02.00.00.00	Плита фундаментная (Ф.П10-24-3и)	13
КЖИ-02.01.00.00	Закладная деталь (ЗД1)	14
КЖИ-03.00.00.00	Плита фундаментная (ФЛ10.12-3и)	14
КЖИ-04.00.00.00	Блок бетонный (ФБ1; 12.4.6-Т-и)	15
КЖИ-05.00.00.00	Блок бетонный (ФБ.С 24.4.6-Т-и)	15
КЖИ-06.00.00.00	Блок фундаментный (ФБ-1, ФБ2)	16-18
КЖИ-06.01.00.00	Сетка арматурная (С-1, С-2)	19
КЖИ-06.02.00.00	Сетка арматурная (С-3, С-4)	20
КЖИ-06.03.00.00	Сетка арматурная (С-5, С-6)	21

Обозначение	Наименование	Стр.
КЖИ-06.05.00.00	Упор (левый и правый У-л; У-п)	22
КЖИ-06.05.01.00	Планка упора	22
КЖИ-06.06.00.00	Петля строповочная (ПС-1; ПС-2; ПС-3)	23
КЖИ-06.07.00.00	Трубка	23
КЖИ-07.00.00.00	Блок фундаментный (ФБ-3, ФБ-4)	24-25
КЖИ-07.01.00.00	Сетка арматурная (С1; С-2)	26
КЖИ-07.02.00.00	Сетка арматурная (С-3; С-4)	27
КЖИ-07.03.00.00	Сетка арматурная (С-5 ÷ С-9)	28
КЖИ-07.04.00.00	Закладная деталь (ЗД-1; ЗД-2)	29
КЖИ-08.00.00.00	Ригель (РЭ-1)	30-31
КЖИ-08.01.00.00	Каркас пространственный (КП-1)	32
КЖИ-08.07.00.00	Закладная деталь (ЗД-4)	32
КЖИ-08.02.00.00	Сетка арматурная (С-1)	33
КЖИ-08.03.00.00	Сетка арматурная (С-2)	33
КЖИ-08.04.00.00	Закладная деталь (ЗД-1)	34
КЖИ-08.05.00.00	Закладная деталь (ЗД-2)	34
КЖИ-08.06.00.00	Закладная деталь (ЗД-3)	35
КЖИ-08.08.00.00	Петля строповочная (ПС1)	35
КЖИ-09.00.00.00	Балка подкрановая (БК-12-5А-ІУ-С-и)	36
КЖИ-09.01.00.00	Каркас пространственный (КП4и)	37
КЖИ-09.01.01.00	Сетка арматурная (С13и)	37
КЖИ-09.01.02.00	Каркас плоский (КР-4и)	38

Содержание альбома

Обозначение	Наименование	Стр
КЖИ-09.01.02.03	Труба	38
КЖИ-09.02.00.00	Закладная деталь (ЗД-1)	39
КЖИ-09.03.00.00	Закладная деталь (ЗД-2)	39'
КЖИ-10.00.00.00	Диафрагма (Д-1)	40-41
КЖИ-10.01.00.00	Сетка арматурная (С-1)	41
КЖИ-10.02.00.00	Закладная деталь (ЗД-1)	42
КЖИ-10.03.00.00	Закладная деталь (ЗД-2)	42
КЖИ-10.04.00.00	Шпилька	43
КЖИ-10.05.00.00	Петля строповочная (ПС-1)	43
КЖИ-11.00.00.00	Насадка промежуточной опоры (НП1)	44-45
КЖИ-11.01.00.00	Сетка арматурная (С-1)	46
КЖИ-11.02.00.00	Сетка арматурная (С-2)	46
КЖИ-11.03.00.00	Хомут	47
КЖИ-11.04.00.00	Петля строповочная (ПС-1)	47
КЖИ-12.00.00.00	Подферменник (ПФ1)	48
КЖИ-12.01.00.00	Сетка арматурная (С-1)	49
КЖИ-12.02.00.00	Петля строповочная (ПС-1)	49

Обозначение	Наименование	Стр.
КЖИ-13.00.00.00	Сетка (С1; С4)	50
КЖИ-14.00.00.00	Сетка (С2; С3)	51
КЖИ-15.00.00.00	Прокладка клиновидная (Пр)	52
КЖИ-18.00.00.00	Шайба квадратная (ШК2)	52
КЖИ-15.01.00.00	Лист прокладки	53
КЖИ-15.02.00.00	Упор	53
КЖИ-16.00.00.00	Каркас (КП1÷КП3)	54
КЖИ-17.00.00.00	Шайба квадратная (ШК1)	54
КЖИ-ВРС 1	Ведомость расхода стали	55-56

1. Общие требования.

Изготовление, приемку, паспортизацию, транспортирование и складирование сборных ж.б. изделий, арматурных каркасов и сеток осуществлять в соответствии с требованиями СНиП III-16-80 „Бетонные и железобетонные конструкции сборные“, СНиП III-43-75 „Мосты и трубы“, ГОСТ 13015.0-83 „Конструкции и изделия бетонные и железобетонные. Общие технические требования“, ГОСТ 10922-75 „Арматурные изделия и закладные детали сварные для железобетонных конструкций. Технические требования и методы испытаний“, СН 393-78 „Инструкция по сварке соединению арматуры и закладных деталей железобетонных конструкций.“

2. Материалы.

2.4 Для изготовления типовых сборных элементов с индексом „U“ материалы даны в серии типового проектной документации.

2.2 Для изготовления индивидуальных сборных железобетонных элементов приняты:

- Бетон марки 400 Мрз 200
- Бетон марки 300 Мрз 150

Марка бетона конструкции указана на чертеже.

Поставка сборных железобетонных изделий потребителю должно производиться после достижения бетоном отпускной прочности, которая назначается в соответствии с ГОСТ 13015.3-81. При этом величина отпускной прочности бетона должна быть не менее 70% его проектной марки по прочности на сжатие.

Железобетонные элементы запроектированы с применением ненапрягаемой арматуры класса А III по ГОСТ 5781-82 марки стали 35ГС при температуре наружного воздуха до -30°C. Включительно и 25Г2С при t°=-40°C включительно, класса А I по ГОСТ 5781-82 марки ВстЗсп2, Вр I по ГОСТ 6727-80.

Для закладных деталей принята сталь углеродистая обыкновенного качества, для проката сортового по ТУ 14-1-3023-80 марки ВстЗсп, для проката толстолистового

по ТУ 14-1-3023-80 марки ВстЗсп, строповочные петли изготавливаются из арматуры класса А I по ГОСТ 5781-82 марки ВстЗсп5.

Бетки и каркасы изготавливаются с применением контактной точечной электросварки. Электродуговая сварка производится электродами Э42 по ГОСТ 9467-75.

Все стальные закладные детали покрываются цинковым покрытием толщиной - 60 мкм.

При бетонировании особое внимание обращать на заполнение бетоном опорных зон элементов.

3 Методы контроля и испытаний.

Железобетонные элементы должны приниматься и проверяться техническим контролем предприятия-изготовителя и передаваться потребителю поштучно.

Контроль качества бетона по прочности выполнять по ГОСТ 18105.0-80, ГОСТ 18105.1-80, ГОСТ 18105.2-80 по морозостойкости по ГОСТ 10060-76.

Испытание сварной арматуры, закладных деталей и оценку их качества проводить по ГОСТ 10922-75.

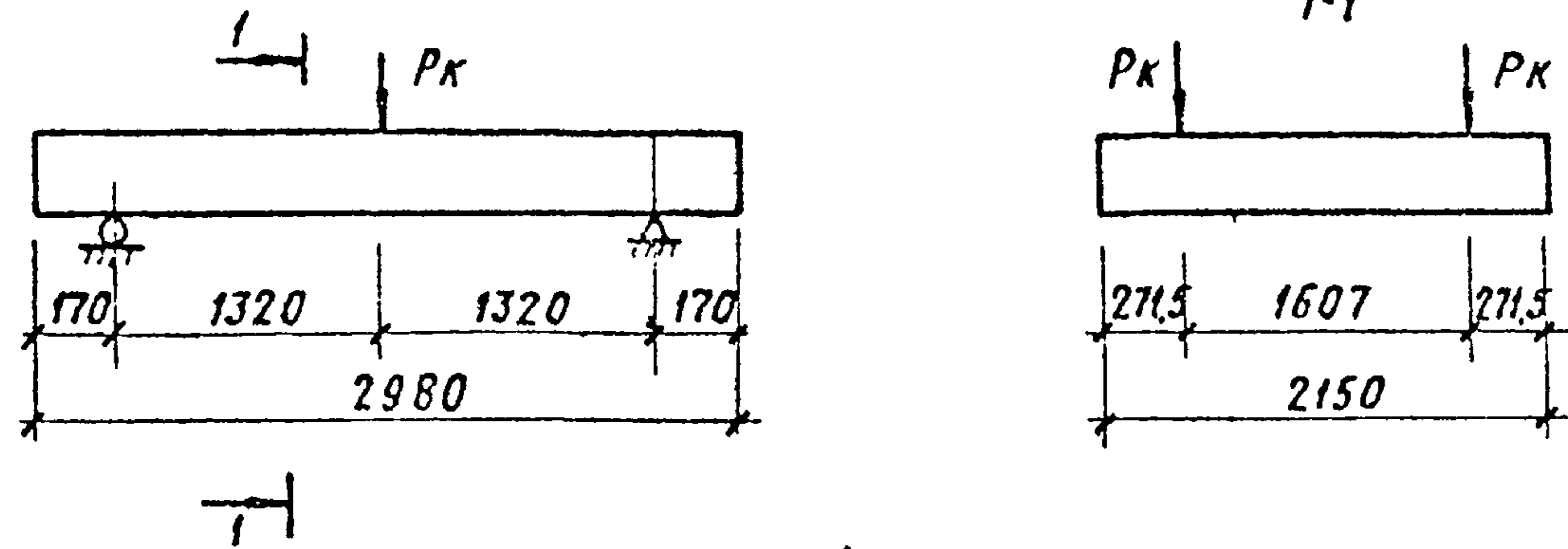
Испытание и оценку конструкций на прочность, жесткость и трещиностойкость выполнять в соответствии с ГОСТ 8829-77 по схемам испытаний приведенным на листе 2.

			709-09-29.84	КЖИ-ТТ 1		
ГМП	Билаева	<i>[подпись]</i>	Технические требования.	Стадия	Лист	Листов
Н.контр.	Гордеев	<i>[подпись]</i>		Р	1	2
Нач.отд.	Блезнев	<i>[подпись]</i>		2упропромтранспроу		
Зл.спец.	Гордеев	<i>[подпись]</i>				
ГМП	Кочкин	<i>[подпись]</i>				
Рук.ар.	Осипенко	<i>[подпись]</i>				

Копировал: *[подпись]*

Формат А3

Схема испытания ригеля Рэ-1



1. Контрольная нагрузка $P_k = 29 \cdot 10^4 \text{ Н} = 29 \text{ тс}$.
В величину контрольной нагрузки входит вес домкратов, траверс и др. приспособлений.
2. Величина раскрытия нормальных и наклонных трещин $\leq 0,3 \text{ мм}$.

Схема испытания блока шпального Б 24.20.7,5

Схема 1

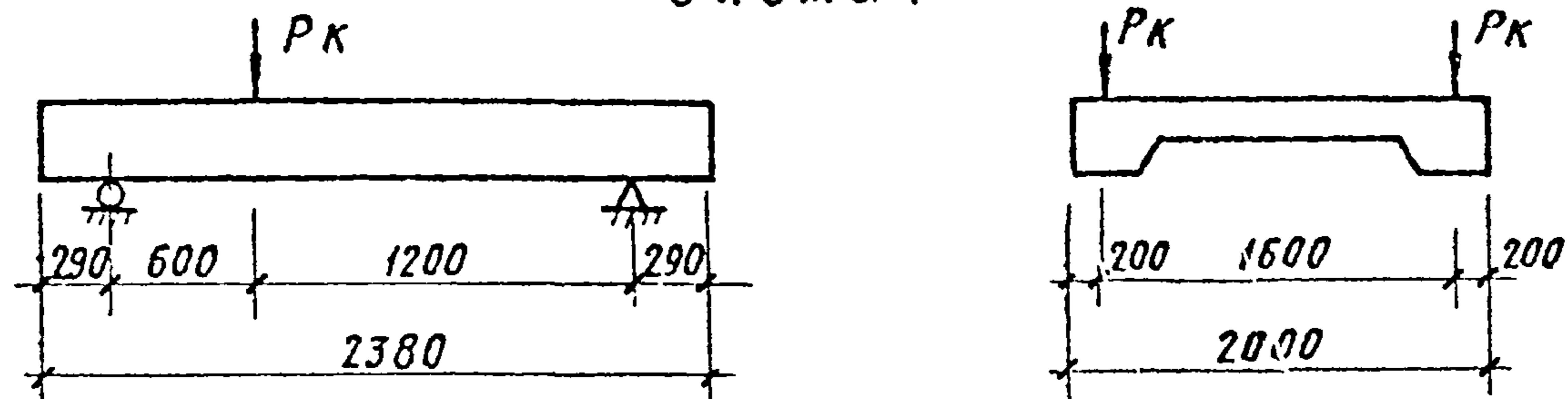
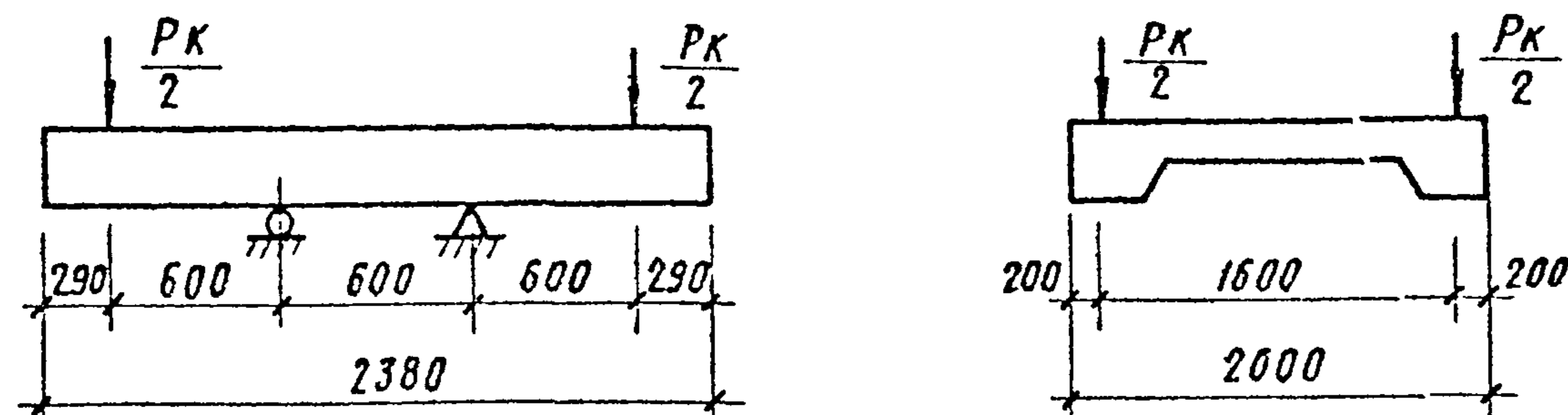


Схема 2



1. Контрольная нагрузка $P_k = 29 \cdot 10^4 \text{ Н} = 29 \text{ тс}$, в величину контрольной нагрузки входит вес домкратов, траверс и др. приспособлений. Испытание на жесткость и трещиностойкость не производится. Для остальных конструкций испытания не проводятся.

4. Правила хранения и транспортирования

Изделия должны храниться и транспортироваться в рабочем положении с опиранием на деревянные прокладки. Прокладки должны быть толщиной не менее 40 мм, шириной не менее 100 мм и длиной не менее ширины опорной плоскости. При этом должна быть обеспечена возможность захвата и подъема каждого изделия для погрузки и монтажа.

Допускается хранение и транспортирование ригелей Рэ-1 и блока шпального Б 24.20.7,5 в штабелях высотой не более 2,0 м.

Транспортирование изделий должно производиться при надежном закреплении, исключающем возможность смещения и опрокидывания.

Погрузка, транспортирование, разгрузка и хранение должны производиться с соблюдением мер, исключающих возможность повреждения изделий.

Каркасы и сетки транспортируются с применением траверс и подкладок. Остаточные деформации в изделиях не допускаются. Металлические изделия укладываются на поддоны или выравненную сухую площадку под навесом в штабели высотой $\leq 2 \text{ м}$.

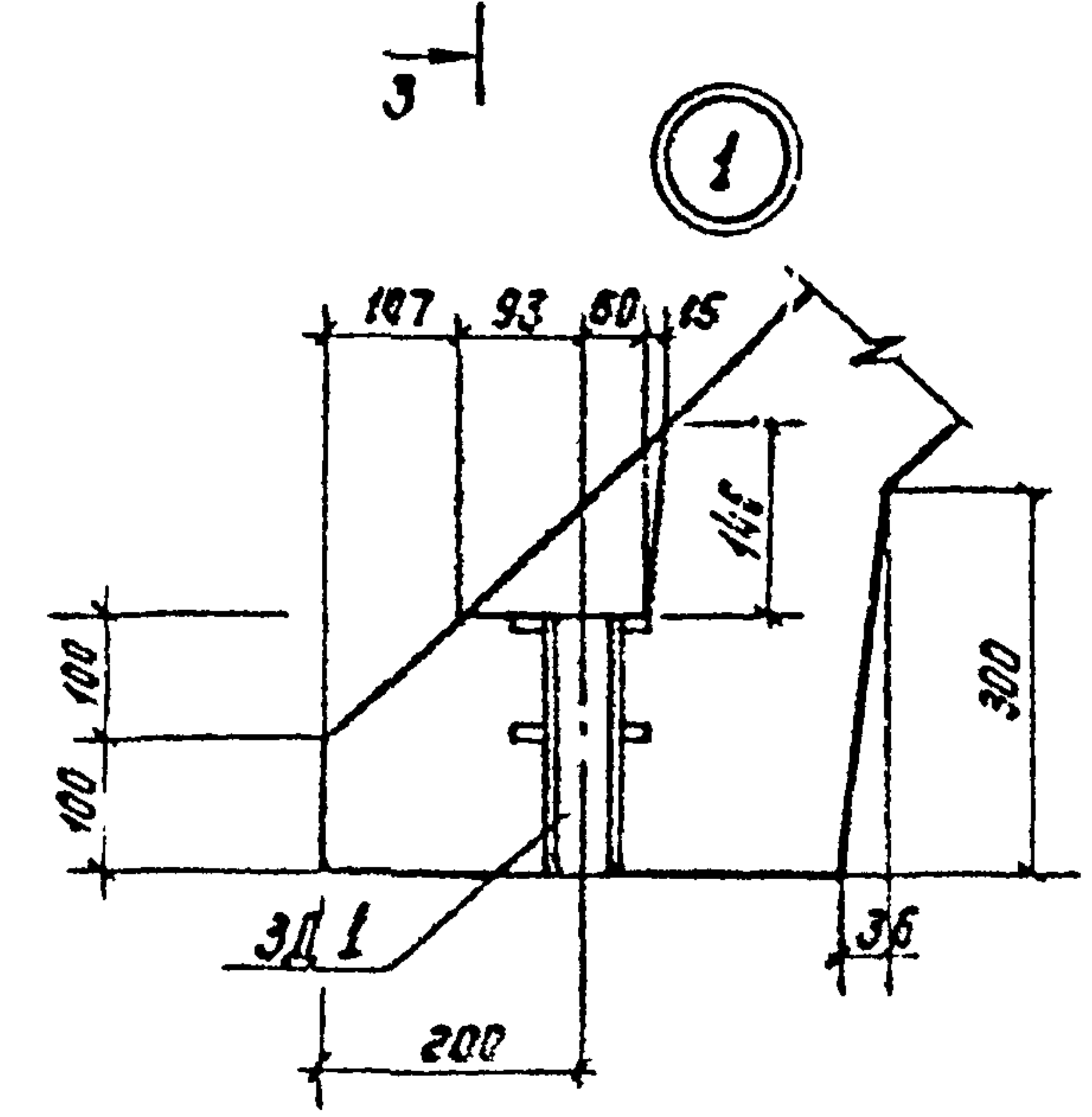
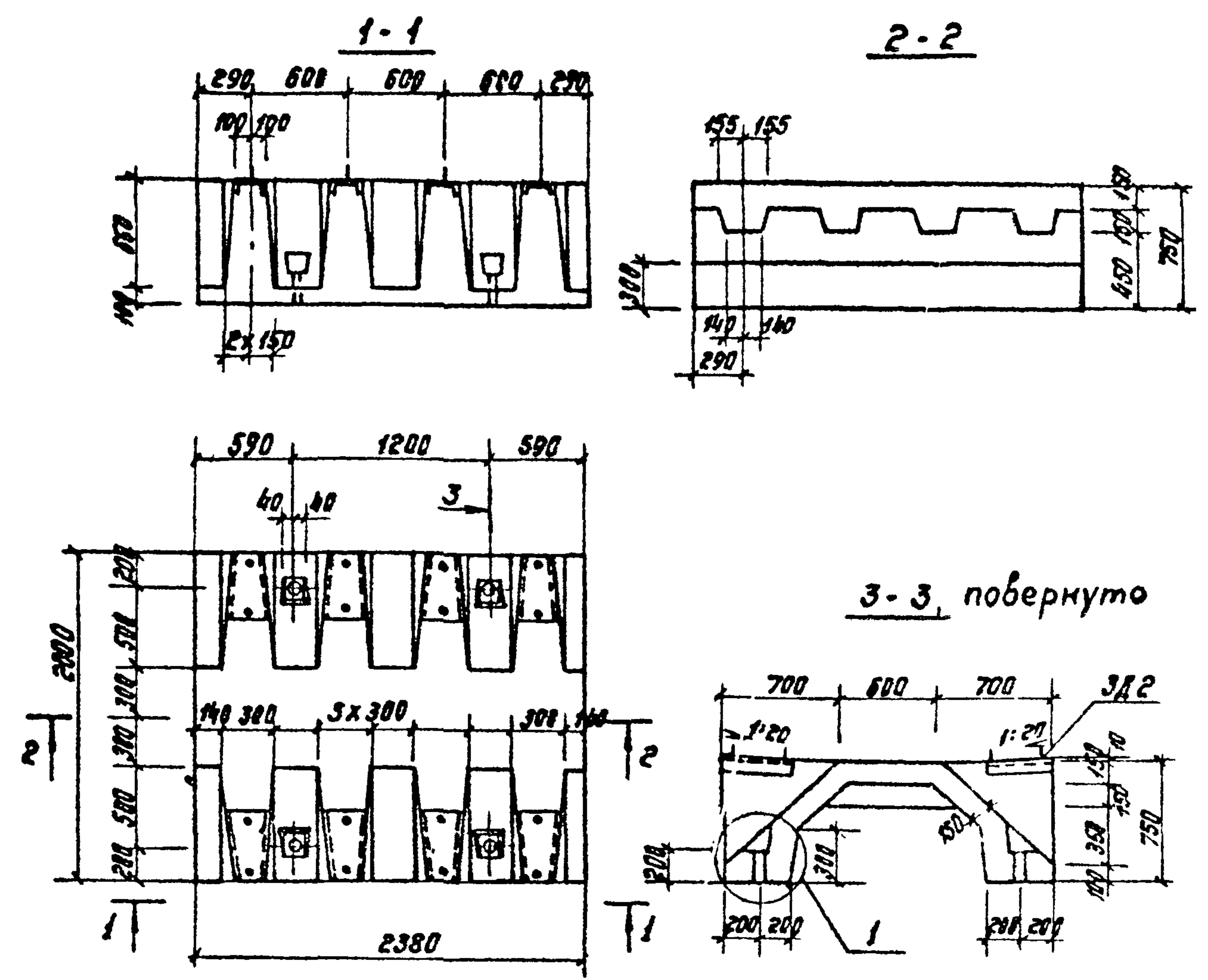
Для устойчивости штабелей устанавливаются опорные стойки.

709-09-29.84

КЖСИ-ТТ1

Копировал Р. Соколов.

Формат



Формат	Зона	Поз.	Обозначение	Наименование	Кол.	Примеч.
<u>Документация</u>						
А3			КЖИ - ТТ1	Технические требования		
А3			КЖИ - ВРС1	Ведомость расхода стали		
<u>Сборочные единицы</u>						
А4	1		КЖИ - 01.01.00.00	Каркас кп1	2	
А4	2		КЖИ - 01.02.00.00	кп2	4	
А4	3		КЖИ - 01.03.00.00	Сетка С1	4	
А4	4		КЖИ - 01.04.00.00	С2	4	
А4	5		КЖИ - 01.05.00.00	С3	16	
<u>Детали</u>						
А4	6		КЖИ - 01.06.00.00	Закладная деталь ЗД1	4	
А4	7		КЖИ - 01.07.00.00	Закладная деталь ЗД2	8	
Б4	8		КЖИ - 01.08.00.00	Ф12 АТ ГОСТ 5781-82, l=2340	8	2.08 кг
Б4	9		КЖИ - 01.09.00.00	Ф8 АТ ГОСТ 5781-82, l=2340	4	0.92 кг
Б4	10		КЖИ - 01.10.00.00	Ф6 АТ ГОСТ 5781-82, l=250	40	0.06 кг
<u>Материалы</u>						
	11			Бетон марки 400	1.644	м ³

Отверстия в ЗД1 закрыть промасленными деревянными пробками

		709-09-29.84		КЖИ-01.00.00.00	
		Блок шпальный (Б24.20.7.5)		Стадия	Масштаб
				Р	4,11т 1:25
				Лист 1	Листов 2
				Гипропромтрансстрой	

Гл. инж. Силаева
Н. контр. Соколова
Нач. отд. Обиников
Гл. спец. Кореневский
Рук. гр. Кривошубов
Ст. инж. Сергиенко
Инж. Козлова

Сул-
Сул-
Мича
Акири
Кравц
Сул-
Мозг

Копир. Вит

Формат

Дальбом III

Схема раскладки каркасов

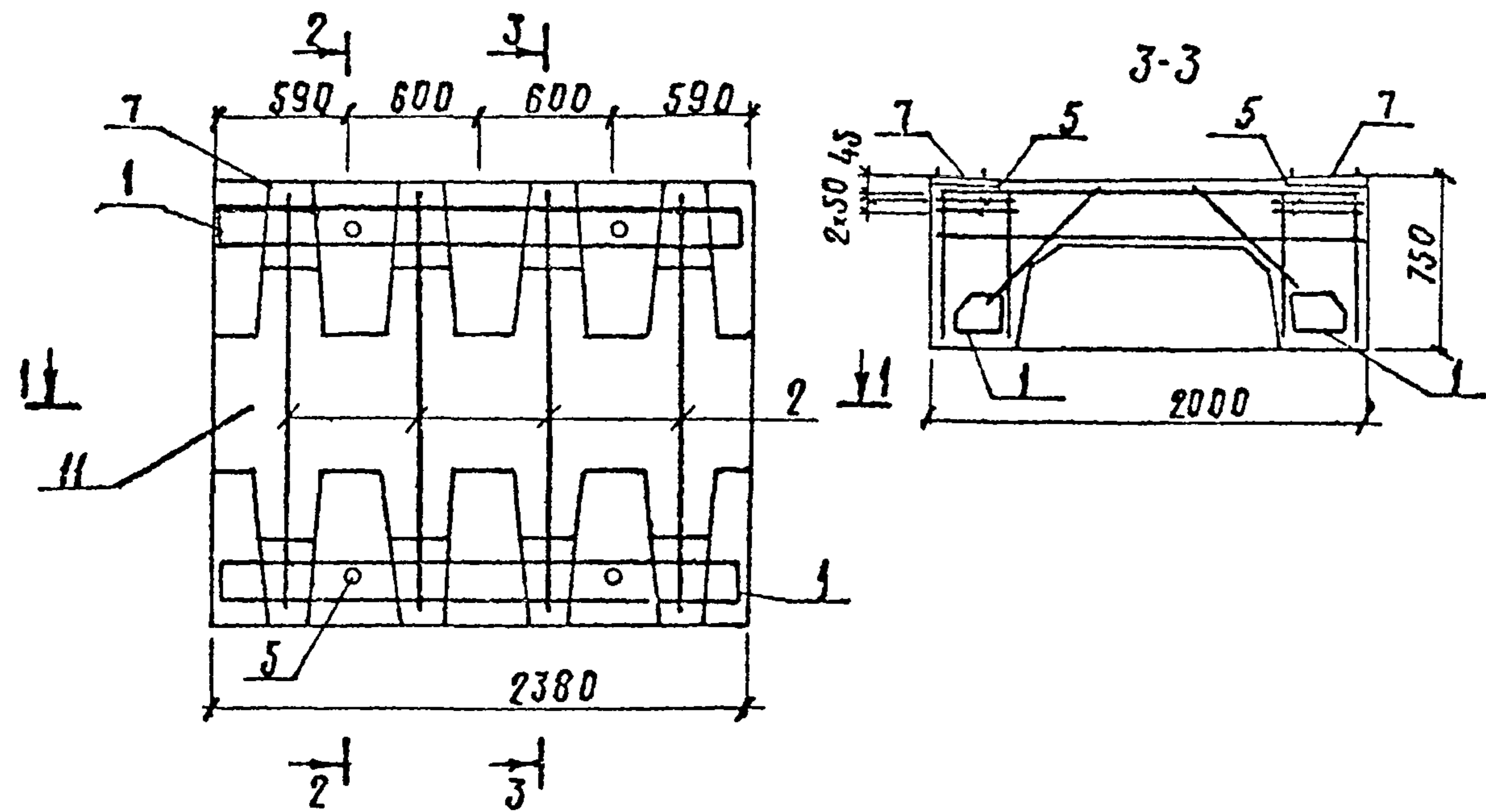
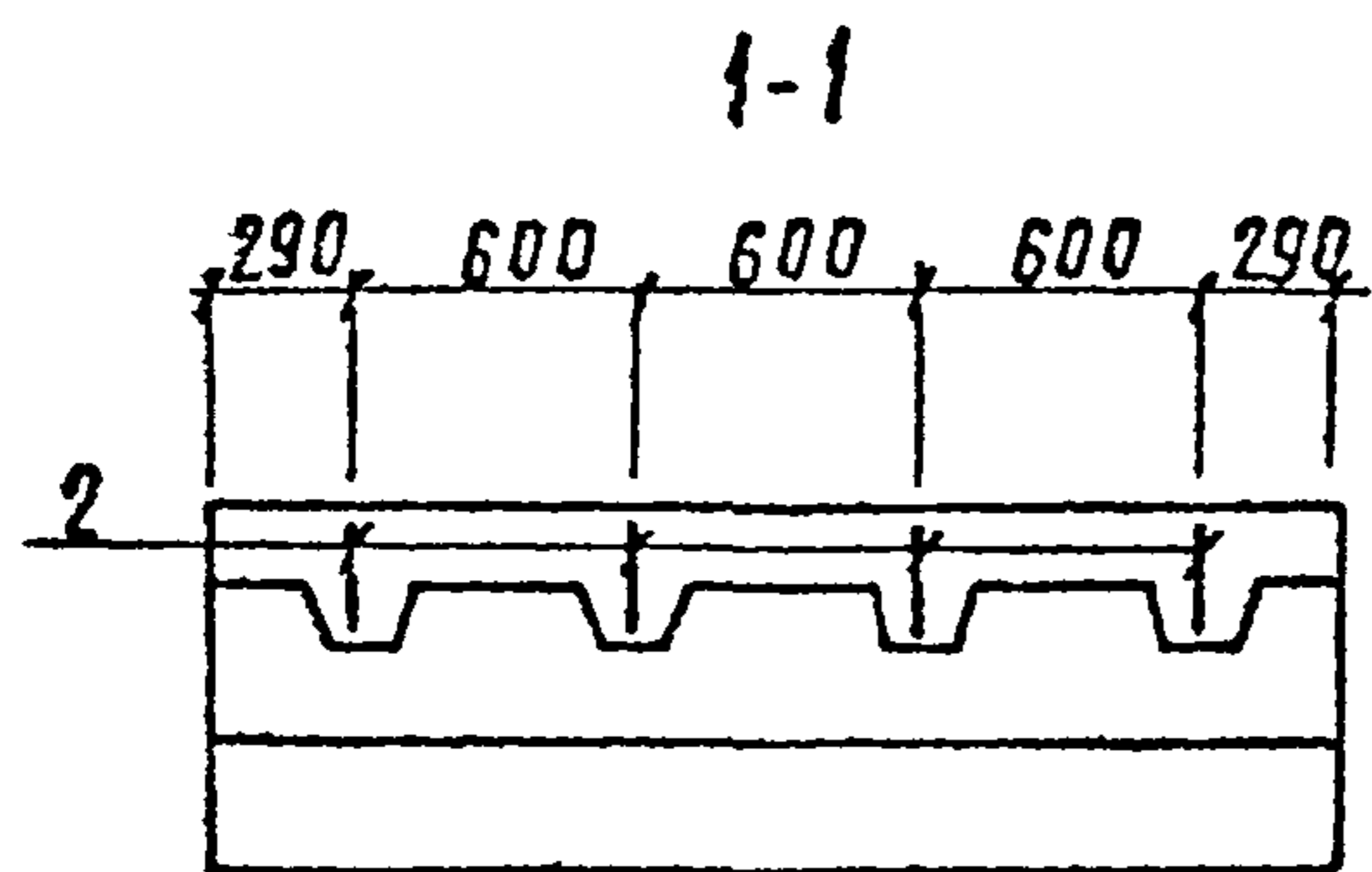
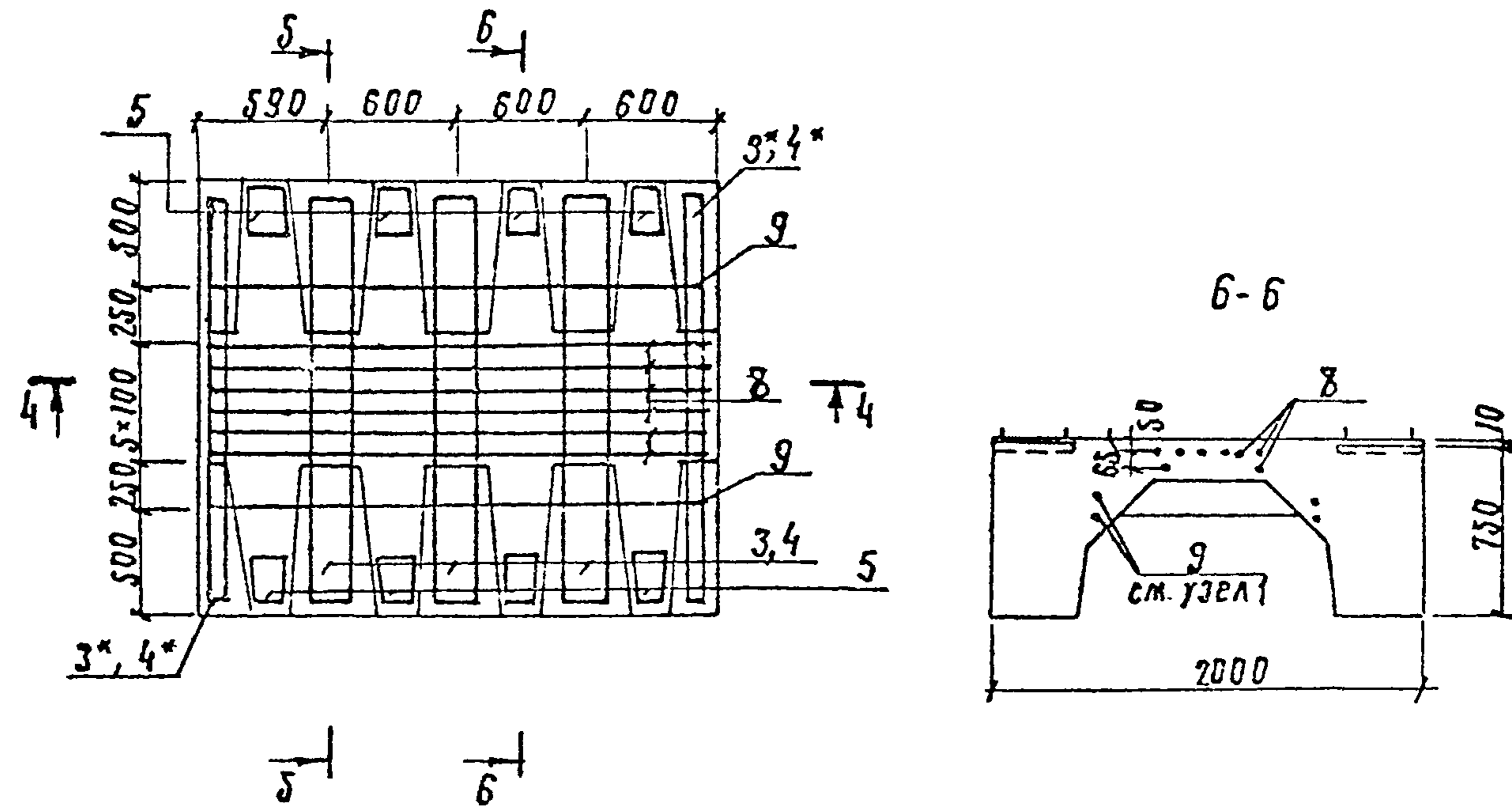
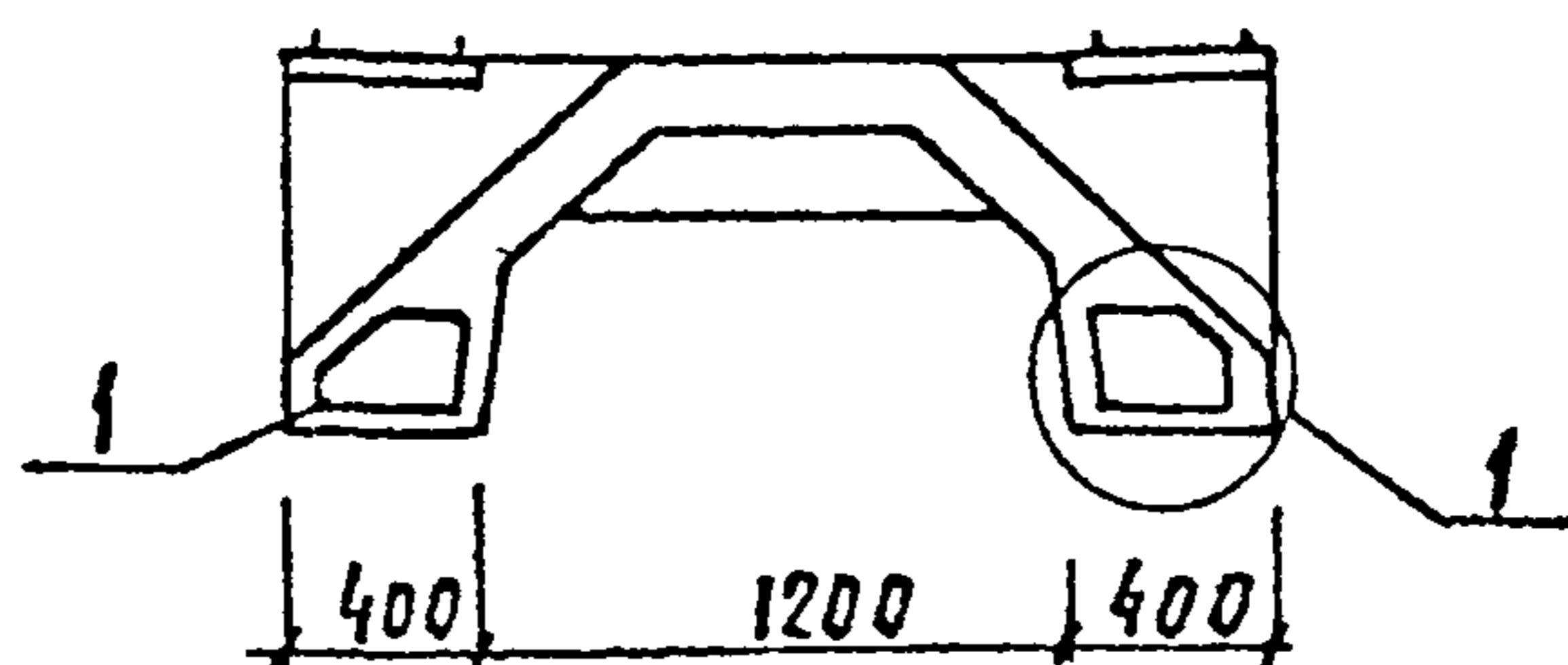


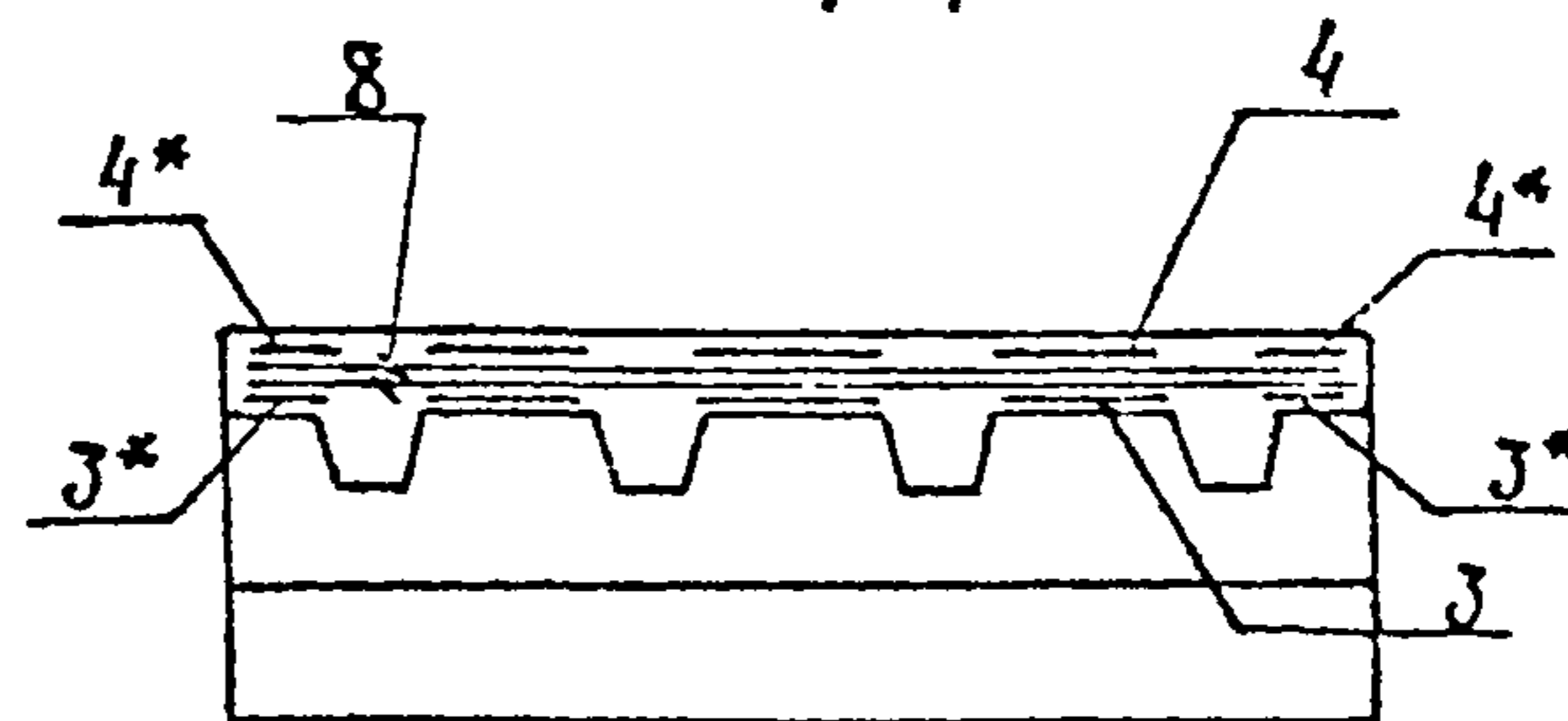
Схема раскладки сеток



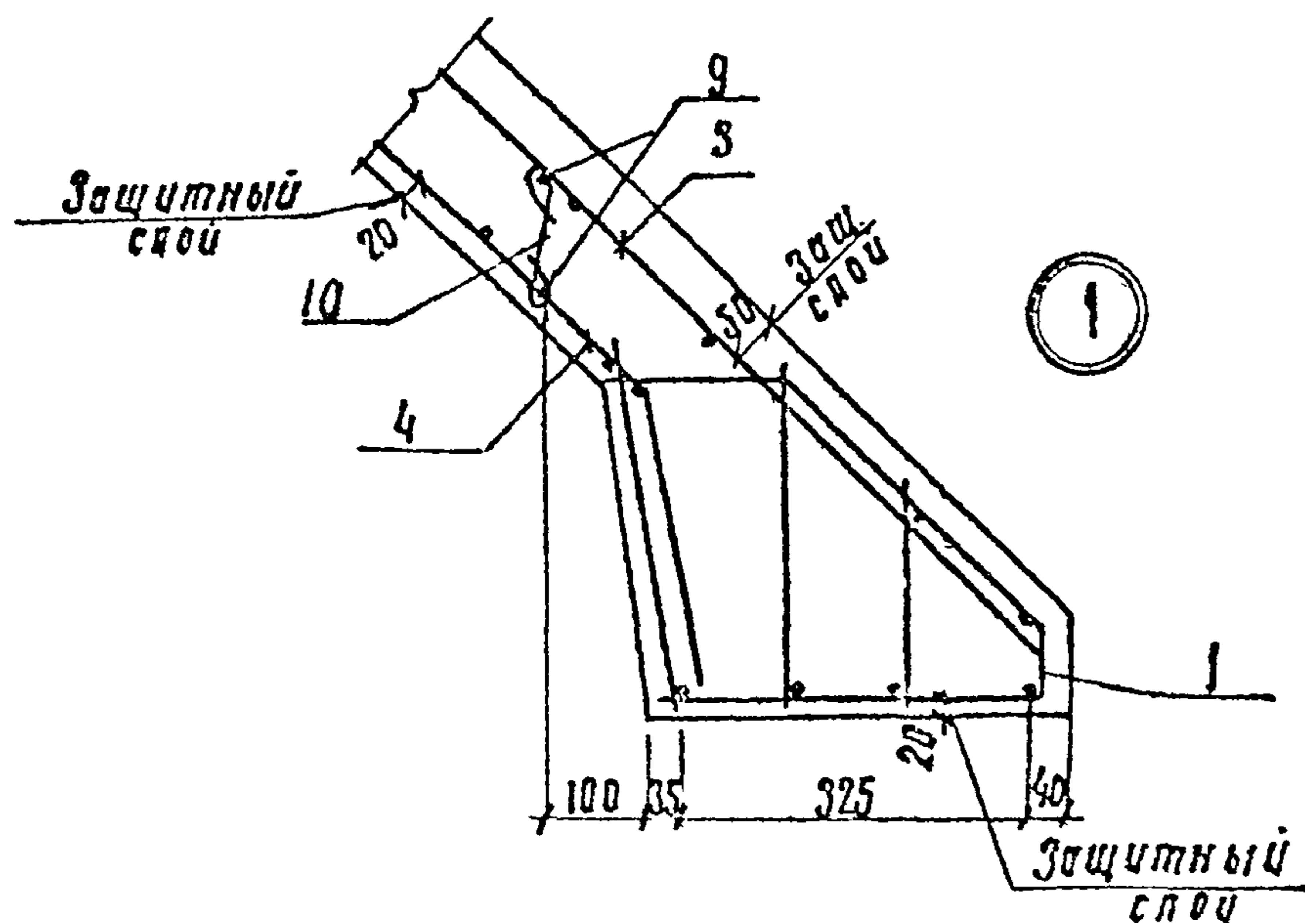
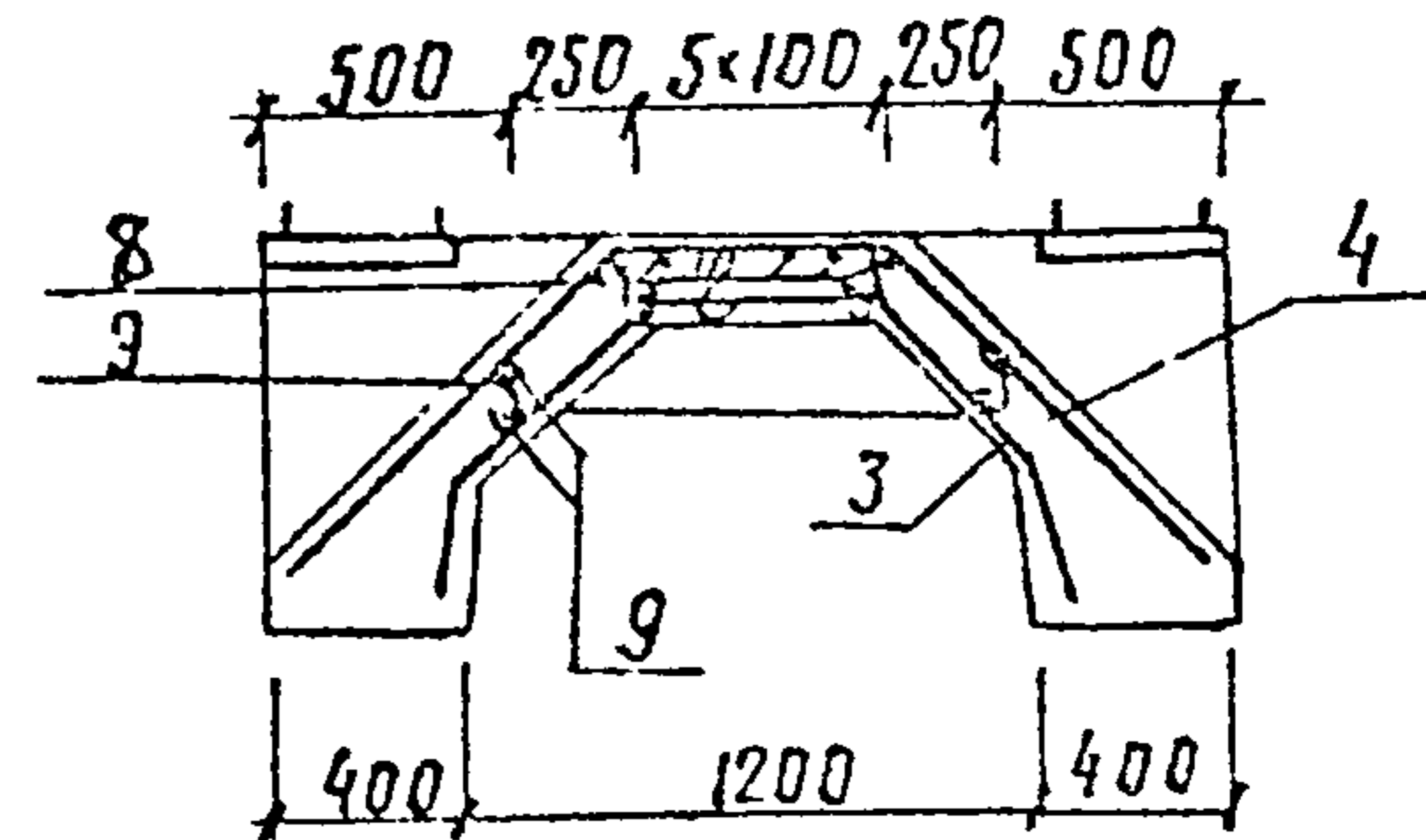
2-2



4-4



5-5

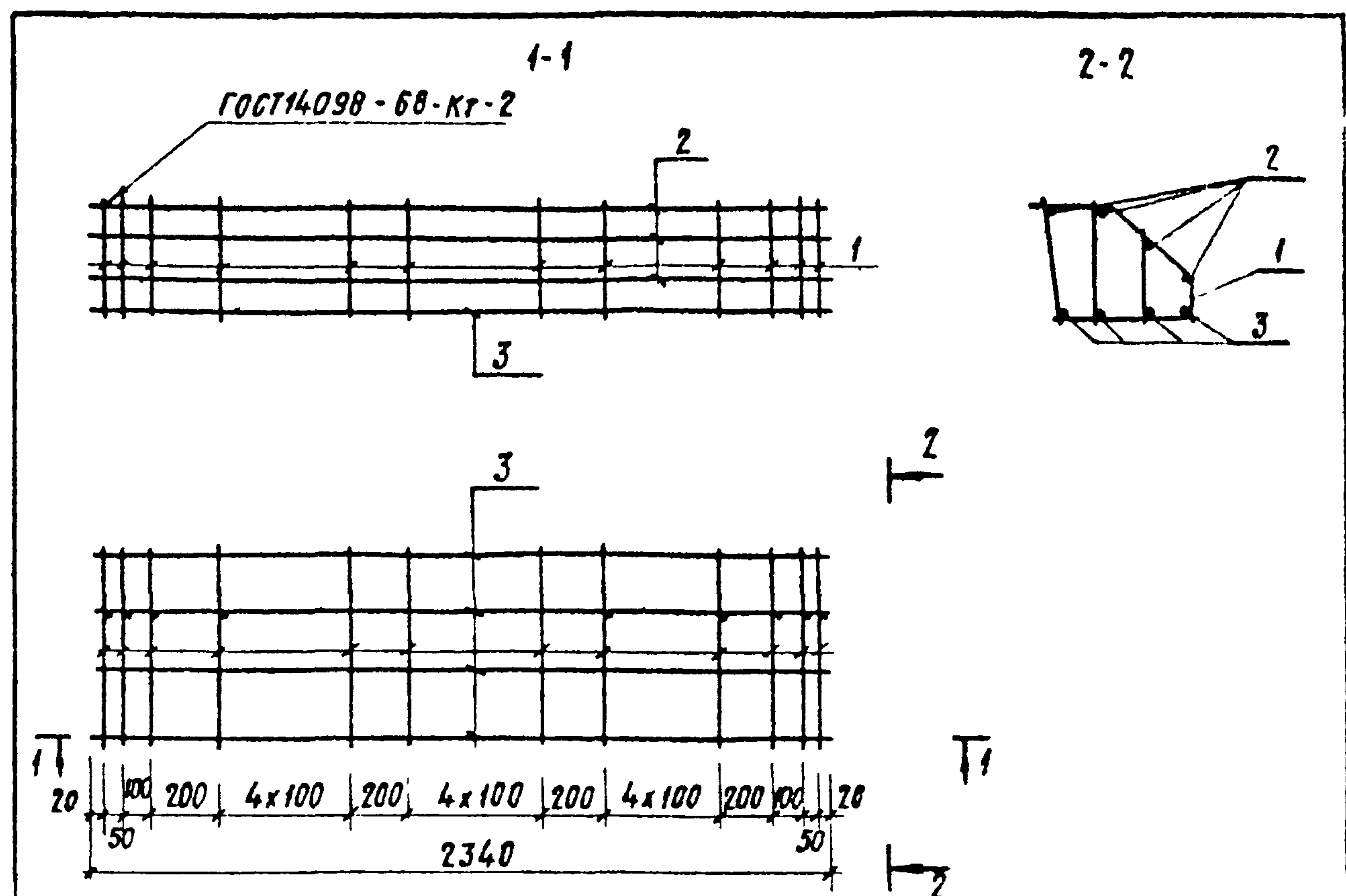


Поз. 8 и 9 прибить контактной точечной сваркой к каркасам КП2 и сеткам С5 в местах пересечений стержней.

709-09-29.84	КЖУ-01.00.00	Лист 2
--------------	--------------	--------

Копировал: Трихаева

Формат А3



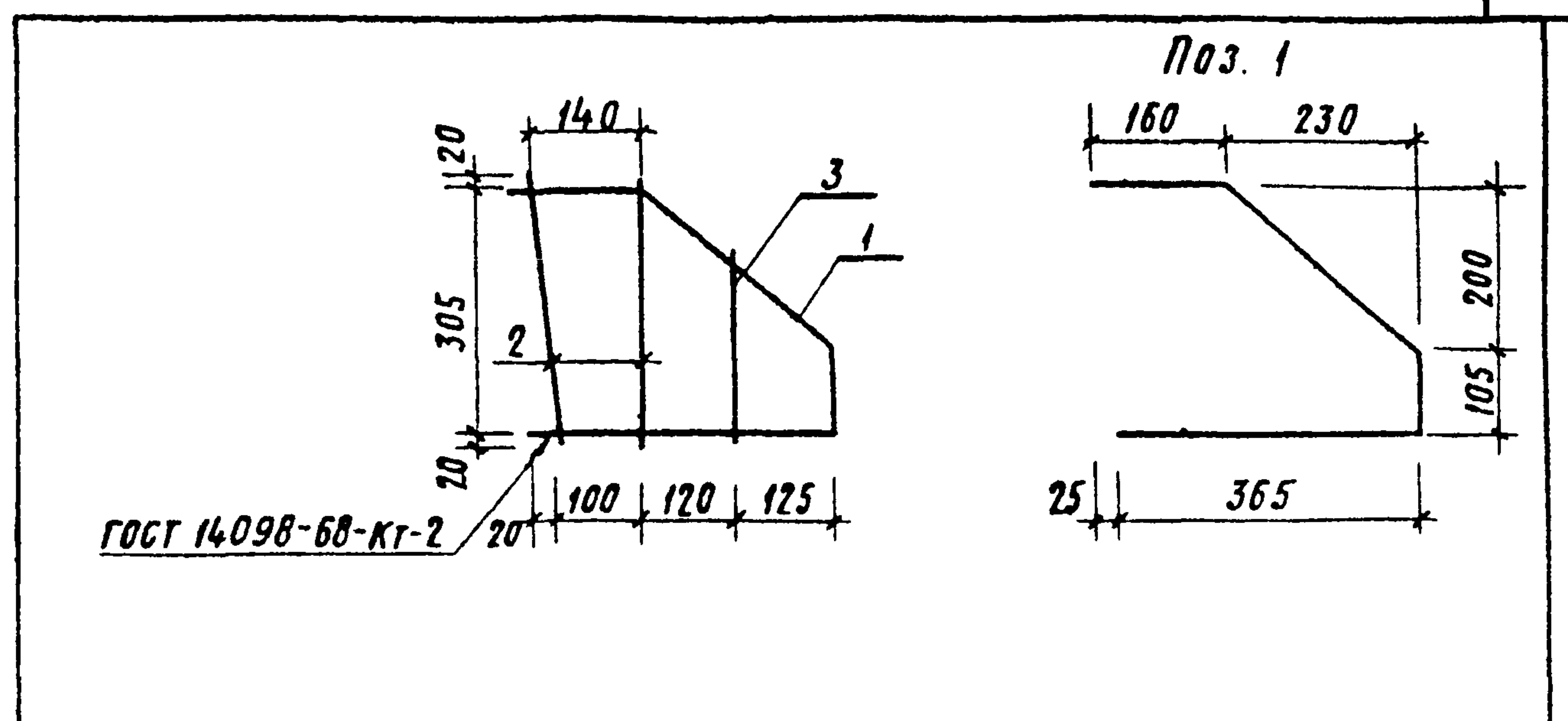
Формат	Зона	Поз.	Обозначение	Наименование	Кол.	Примечание
				<u>Документация</u>		
А3			КЖИ-ТТ1	Технические требования		
				<u>Сборочные единицы</u>		
А4	1		КЖИ-01.01.01.00	КР1	21	
				<u>Детали</u>		
Б4	2		КЖИ-01.01.02.00	ФВЯГ ГОСТ 5781-82, В-2340	4	0,92 кг
Б4	3		КЖИ-01.01.03.00	Ф12ЯIII, ГОСТ 5781-82, В-2340	4	2,08 кг

			709-09-29.84	КЖИ-01.01.01.00			
Гл инж.пр.	Билаева	Свт	Каркас пространственный (КР1)	Стадия	Масса	Масштаб	Гипропроттрансстрой
Н контр.	Соколова	Свт		Р	20,66	-	
Нач отд.	Одиноков	Свт		Лист	Листов 1		
Гл спец.	Корневский	Свт					
Рук.гр.	Кравцунов	Свт					
Ст.инж.	Сергиенко	Свт					
Инженер	Козлова	Свт					

Копировал Р.Сокоф

Формат

Альбом III



Формат	Зона	Поз.	Обозначение	Наименование	Кол.	Примечание
				<u>Документация</u>		
А3			КЖИ-ТТ1	Технические требования		
				<u>Детали</u>		
Б4	1		КЖИ-01.01.01.01	ФВЯГ ГОСТ 5781-82, В-935	1	0,21 кг
Б4	2		КЖИ-01.01.01.02	" В-345	2	0,08 кг
Б4	3		КЖИ-01.01.01.03	" В-245	1	0,05 кг

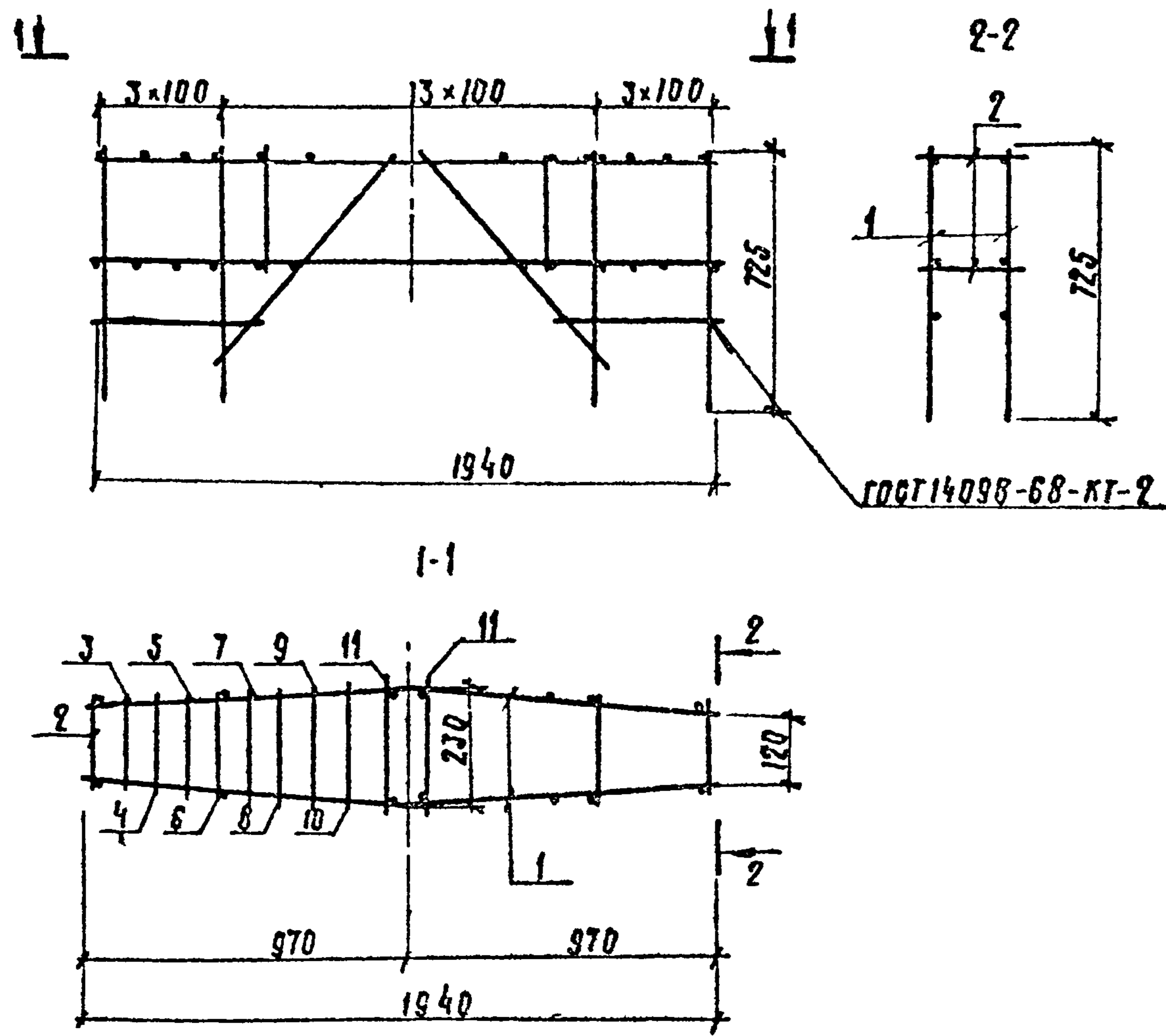
Инв и подл. Подпись и дата

			709-09-29.84	КЖИ-01.01.01.00			
Гл инж.пр.	Билаева	Свт	Каркас плоский (КР1)	Стадия	Масса	Масштаб	Гипропроттрансстрой
Н контр.	Соколова	Свт		Р	0,42	-	
Нач отд.	Одиноков	Свт		Лист	Листов 1		
Гл спец.	Корневский	Свт					
Рук.гр.	Кравцунов	Свт					
Ст.инж.	Сергиенко	Свт					
Инженер	Козлова	Свт					

Копировал Р.Сокоф

Формат

Арбом III



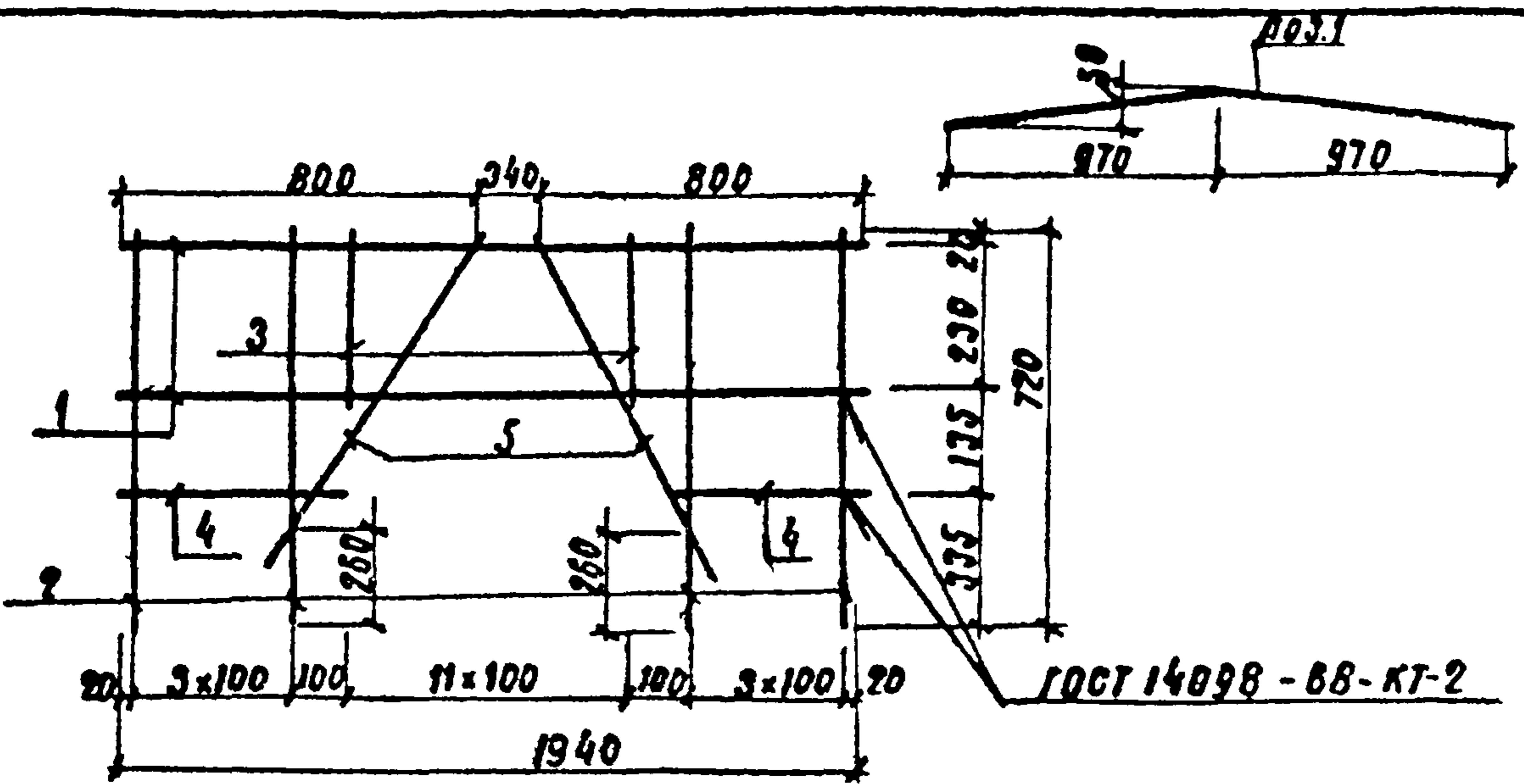
Формат	Лист	Код	Обозначение	Наименование	Кол.	Примеч.
				<u>Документация</u>		
А3			КЭСИ - ТТ1	Технические требования		
				<u>Сборочные единицы</u>		
А4	1		КЭСИ-01.02.01.00	Каркас кр 2	2	
				<u>Детали</u>		
Б4	2		КЖУ-01.02.02.00	ФБА I ГОСТ 5781-82, r=170	4	0,04 кг
Б4	3		КЭСИ-01.02.03.00	r=180	4	0,04 кг
Б4	4		КЭСИ-01.02.04.00	r=190	4	0,04 кг
Б4	5		КЭСИ-01.02.05.00	r=200	4	0,04 кг
Б4	6		КЭСИ-01.02.06.00	r=210	4	0,05 кг
Б4	7		КЭСИ-01.02.07.00	r=220	4	0,05 кг
Б4	8		КЭСИ-01.02.08.00	r=230	4	0,05 кг
Б4	9		КЭСИ-01.02.09.00	r=240	4	0,05 кг
Б4	10		КЭСИ-01.02.10.00	r=250	4	0,06 кг
Б4	11		КЭСИ-01.02.11.00	r=260	4	0,06 кг

			709-09-29.84	КЭСИ-01.02.00.00			
Гл. инж. пр.	Силаева	Сил	Каркас пространственный (кп 2)	Стация	Масса	Масштаб	
И. контр.	Соколов	Соко		р	27,72 кг	—	
Нач. отд.	Одинокоб	Одинок		Лист	Листов 1		
Гл. спец.	Коренева	Корене		Гипропромтрансстр			
Инж. гр.	Крыжнов	Крыж					
Ст. инж.	Серваенко	Серва					
Инженер	Козлова	Коз					

Копировал: Триасева

Формат А3

А 1000 III



Формат	Вид	Лист	Обозначение	Наименование	Код	Примечание
				<u>Документация</u>		
А3			КЖУ-ТТ1	Технические требования		
				<u>Детали</u>		
Б4	1		КЖУ-01.02.01.01	Ф16АШ ГОСТ 5781-82; С-1940	2	3,06 кг
Б4	2		КЖУ-01.02.01.02	Ф12АШ ГОСТ 5781-82; С-720	8	0,64 кг
Б4	3		КЖУ-01.02.01.03	Ф8АШ ГОСТ 5781-82; С-270	12	0,06 кг
Б4	4		КЖУ-01.02.01.04	Ф8АШ ГОСТ 5781-82; С-420	2	0,17 кг
Б4	5		КЖУ-01.02.01.05	" С-750	2	0,30 кг

709-09-29.84 КЖУ-01.02.01.00

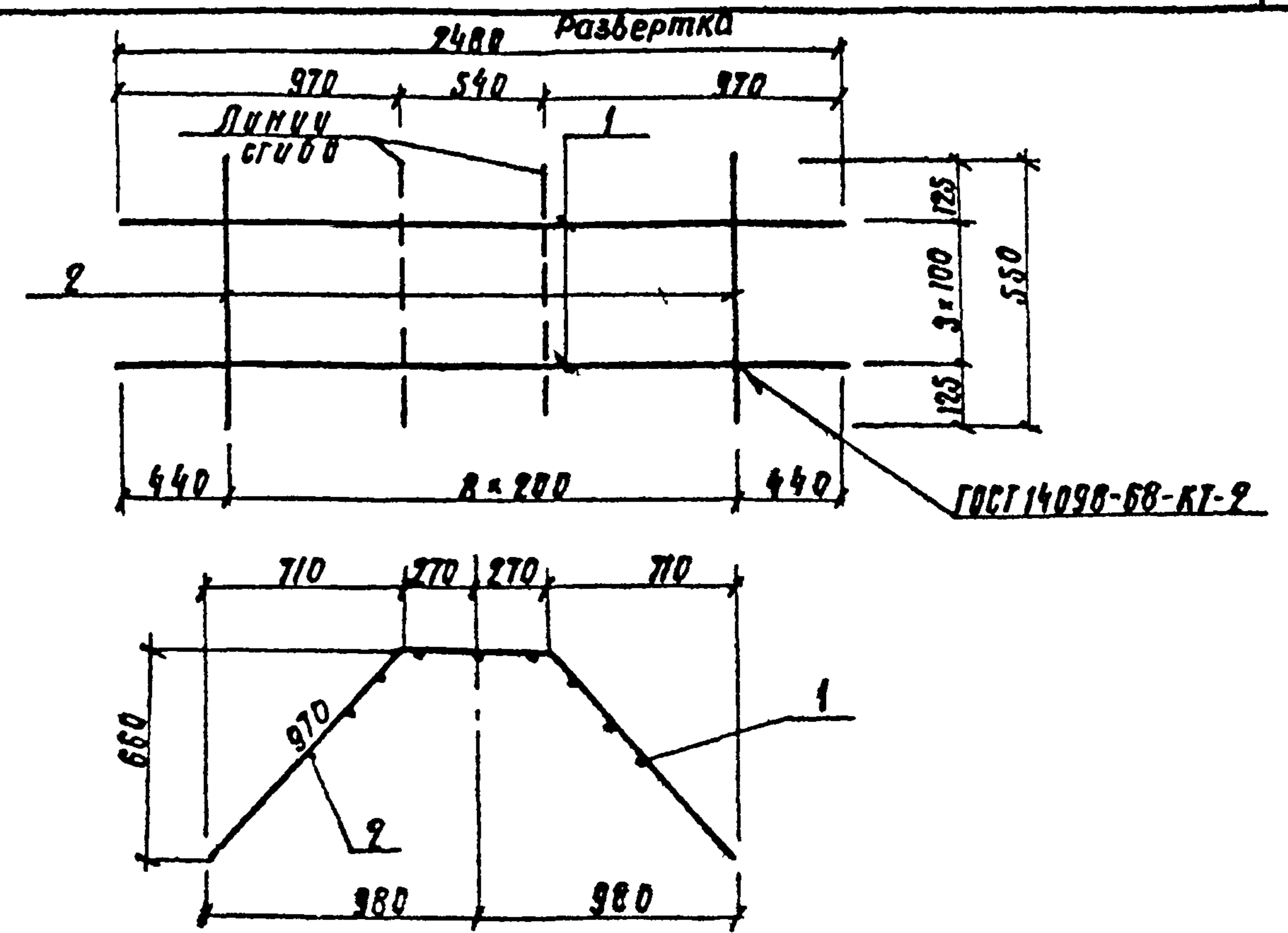
Каркас явский
(кр 2)

Студия	Масса	Масштаб
р	12,90	-
Лист	Листов 1	

Инж.пр. Сясева
И.контр. Соколова
Нач.всп. Одиноков
Гл.спец. Кореневский
Дук.гр. Крабцуноб
Ст.инж. Сергиенко
Инж. Козлова

Гипропромтрансстрой

А 1000 III



Формат	Вид	Лист	Обозначение	Наименование	Кол.	Примеч.
				<u>Документация</u>		
А3			КЖУ-ТТ1	Технические требования		
				<u>Детали</u>		
Б4	1		КЖН-01.03.00.01	Ф8АШ ГОСТ 5781-82; С-2480	4	0,98 кг
Б4	2		КЖН-01.03.00.02	Ф8АШ ГОСТ 5781-82; С-550	9	0,12 кг

709-09-29.84 КЖУ-01.03.00.00

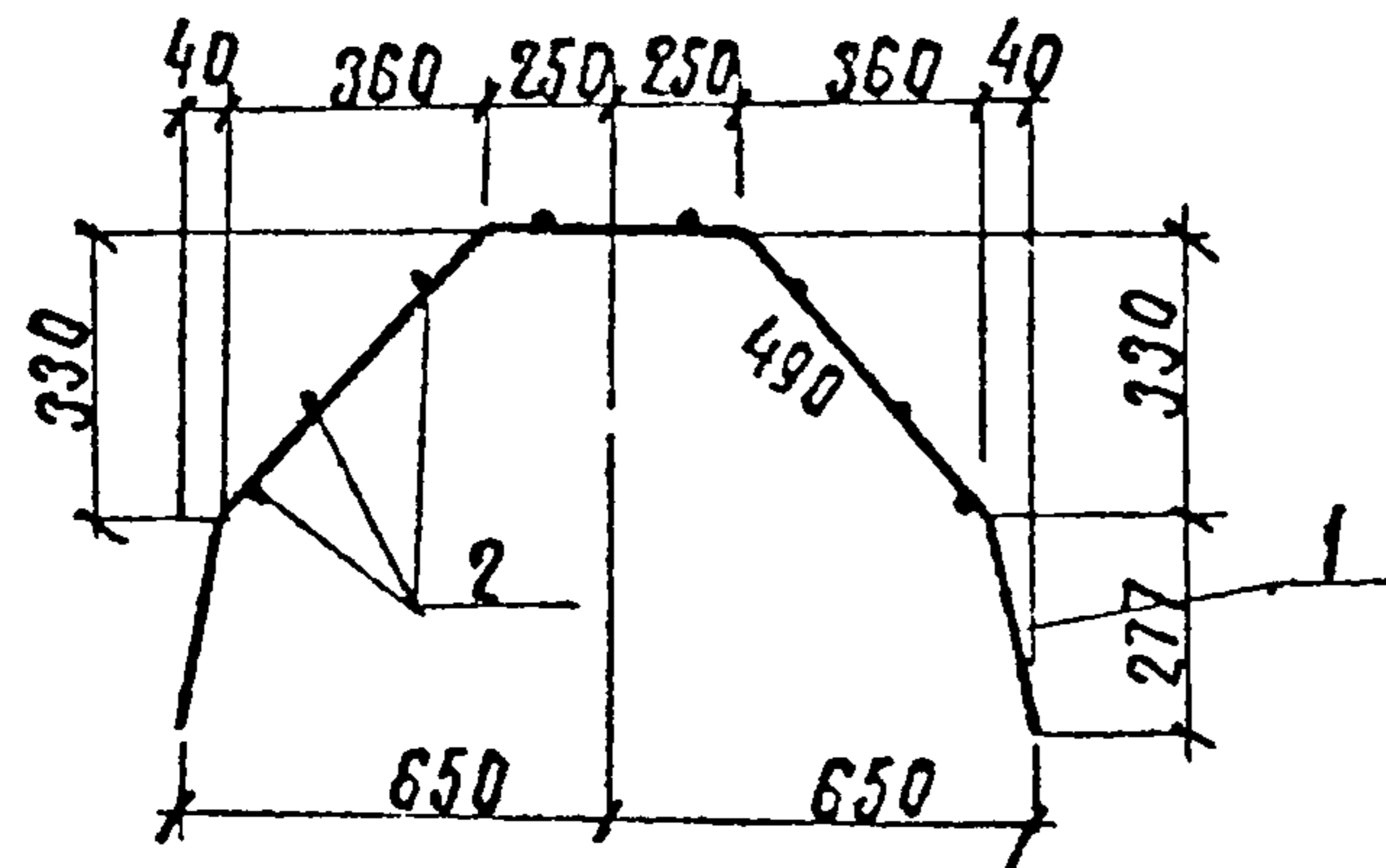
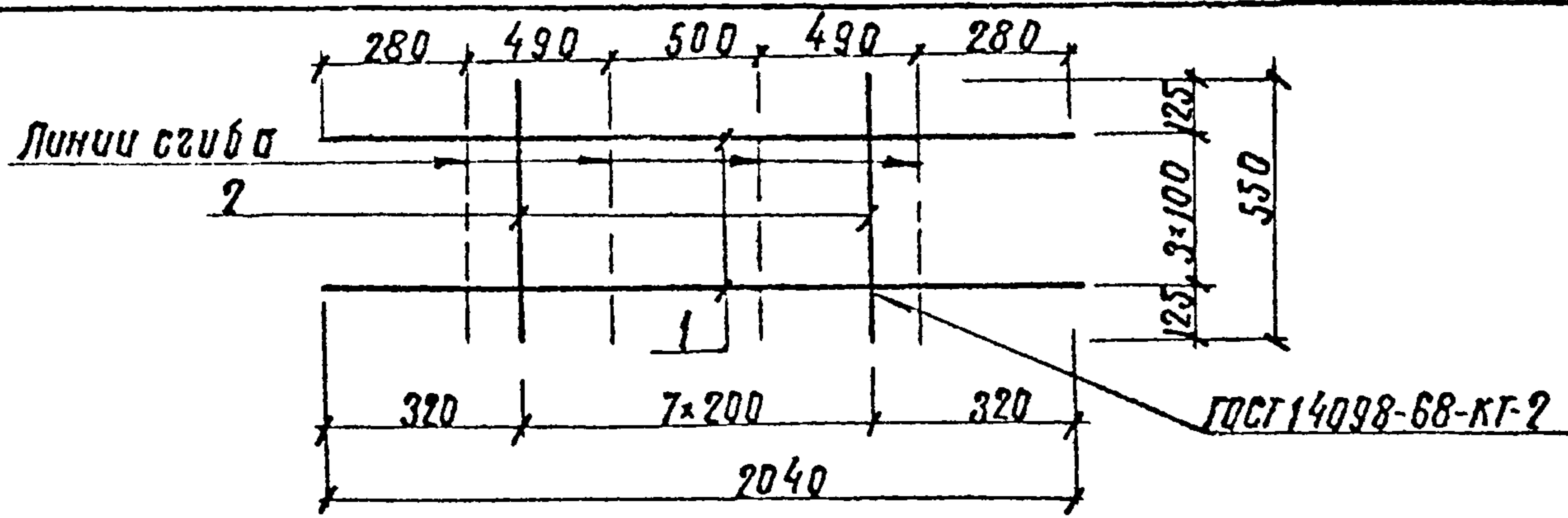
Сетка
(с1)

Студия	Масса	Масштаб
р	5,00	-
Лист	Листов 1	

Инж.пр. Сясева
И.контр. Соколова
Нач.всп. Одиноков
Гл.спец. Кореневский
Дук.гр. Крабцуноб
Ст.инж. Сергиенко
Инженер Козлова

Гипропромтрансстрой

Инж.пр. Сясева
И.контр. Соколова
Нач.всп. Одиноков
Гл.спец. Кореневский
Дук.гр. Крабцуноб
Ст.инж. Сергиенко
Инженер Козлова



Формат ЗОНА	ПОЗ.	Обозначение	Наименование	Кол	Примеч.
			<u>Документация</u>		
АЗ		КЖУ-ТТ1	Технические требования		
			<u>Детали</u>		
БЧ	1	КЖУ-01.04.00.01	ФБЯГ ГОСТ 5781-82; E=2040	4	0,81 кг
БЧ	2	КЖУ-01.04.00.02	ФБЯГ ГОСТ 5781-82; E=550	8	0,12 кг

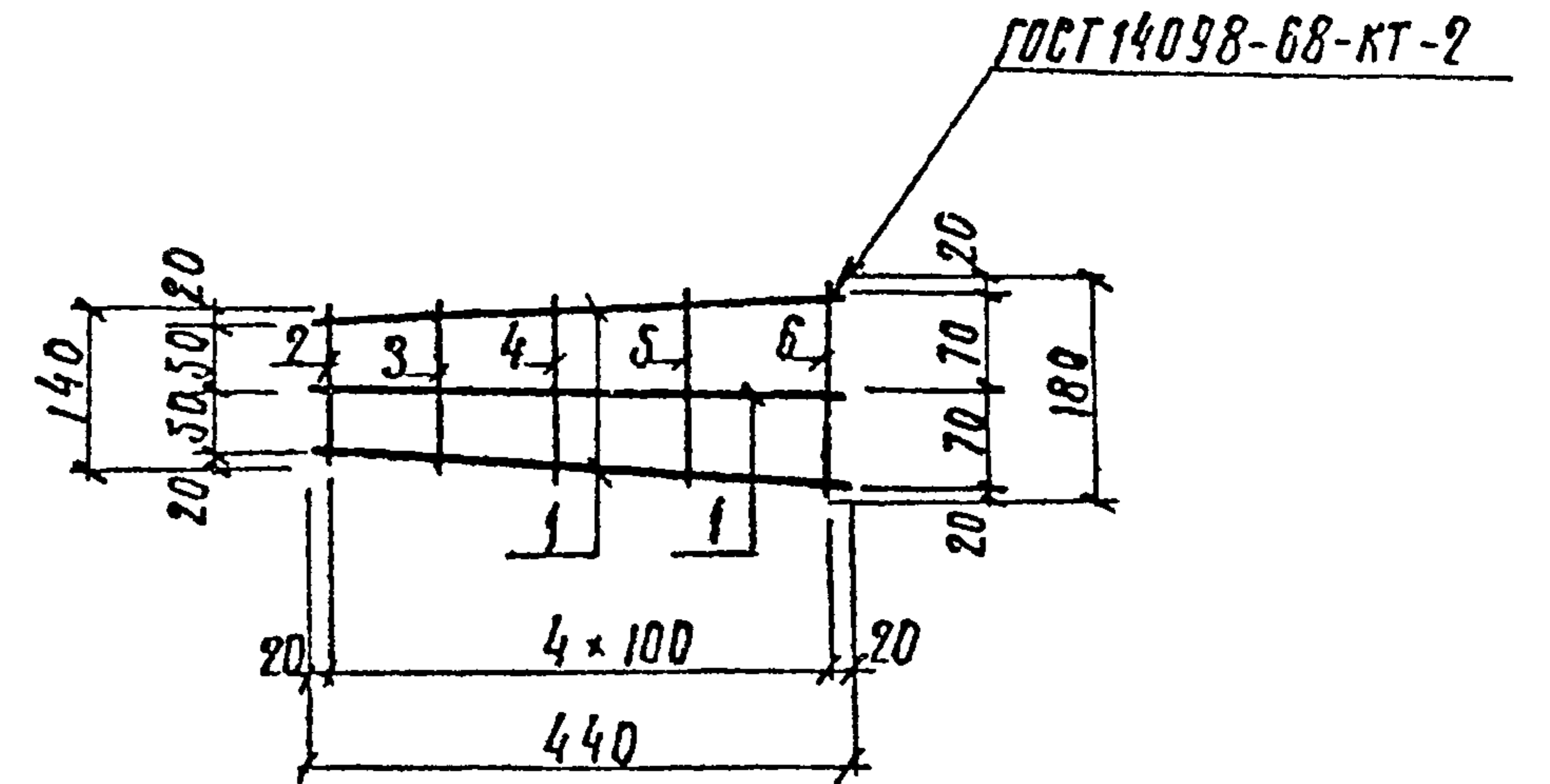
709-09-29.84 КЖУ-01.04.00.00

Сетка (С2)

Стадия	Масса	Масштаб
р	4,20 кг	-
Лист	Листов 1	

Гипропромтрансстрой

Директор	Биласева	Син
Инженер	Соколова	Син
Маш. отд.	Одиноков	Син
Гл. спец.	Коренева	Син
Директор	Кравченко	Син
Ст. инж.	Сергеев	Син
Инженер	Козлова	Син



Формат ЗОНА	ПОЗ.	Обозначение	Наименование	Кол	Примечание
			<u>Документация</u>		
АЗ		КЖН-ТТ1	Технические требования		
			<u>Детали</u>		
БЧ	1	КЖН-01.05.00.01	ФБЯГ ГОСТ 5781-82 E=440	3	0,10 кг
БЧ	2	КЖН-01.05.00.02	" E=140	1	0,03 кг
БЧ	3	КЖН-01.05.00.03	" E=150	1	0,03 кг
БЧ	4	КЖН-01.05.00.04	" E=160	1	0,04 кг
БЧ	5	КЖН-01.05.00.05	" E=170	1	0,04 кг
БЧ	6	КЖН-01.05.00.06	" E=180	1	0,04 кг

709-09-29.84 КЖН-01.05.00.00

Сетка (С3)

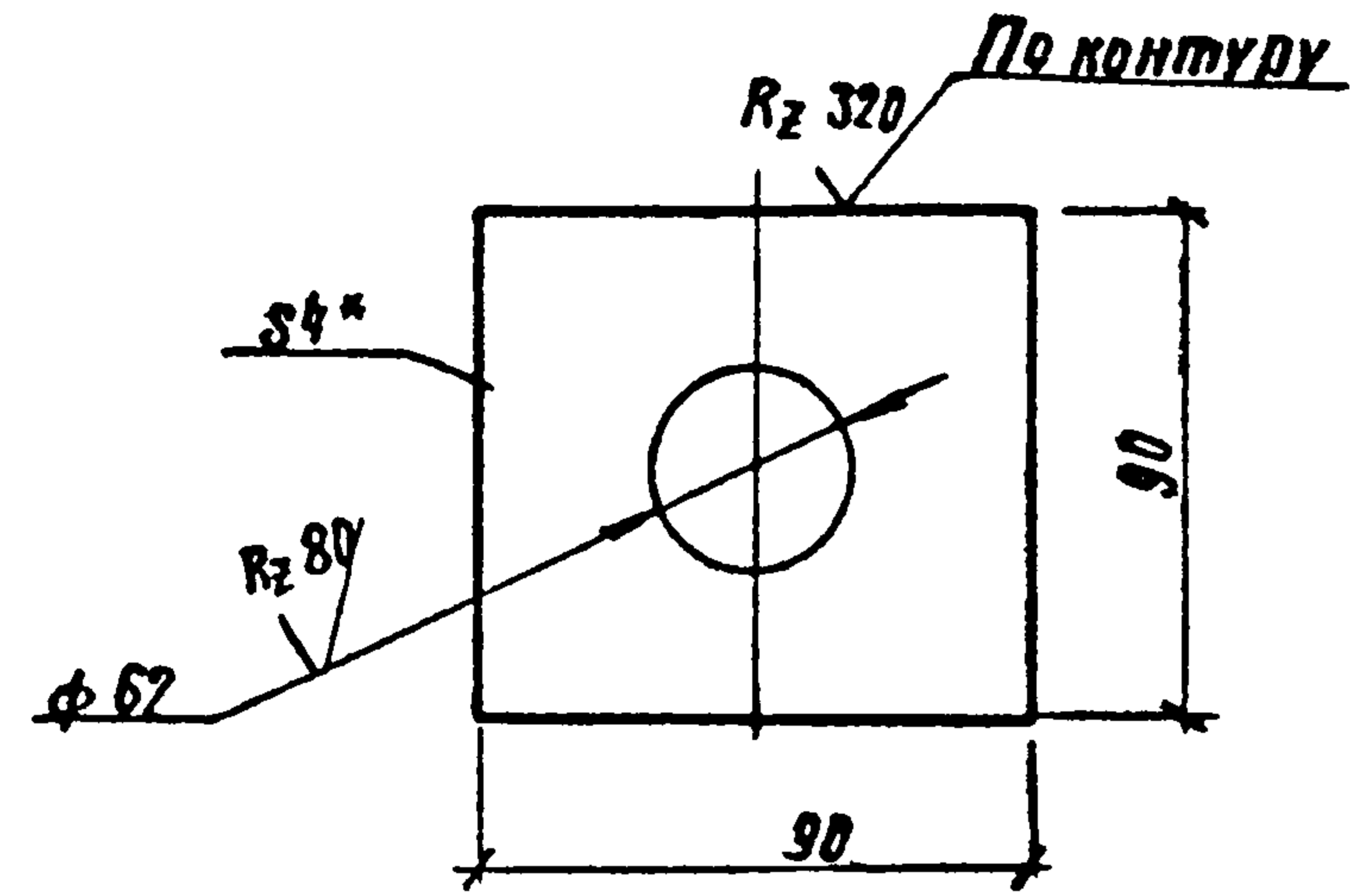
Стадия	Масса	Масштаб
р	0,48 кг	-
Лист	Листов 1	

Гипропромтрансстрой

Инв. и подл. Подпись и дата. Взам. инв. №

Директор	Биласева	Син
Инженер	Соколова	Син
Маш. отд.	Одиноков	Син
Гл. спец.	Коренева	Син
Директор	Кравченко	Син
Ст. инж.	Сергеев	Син
Инженер	Козлова	Син

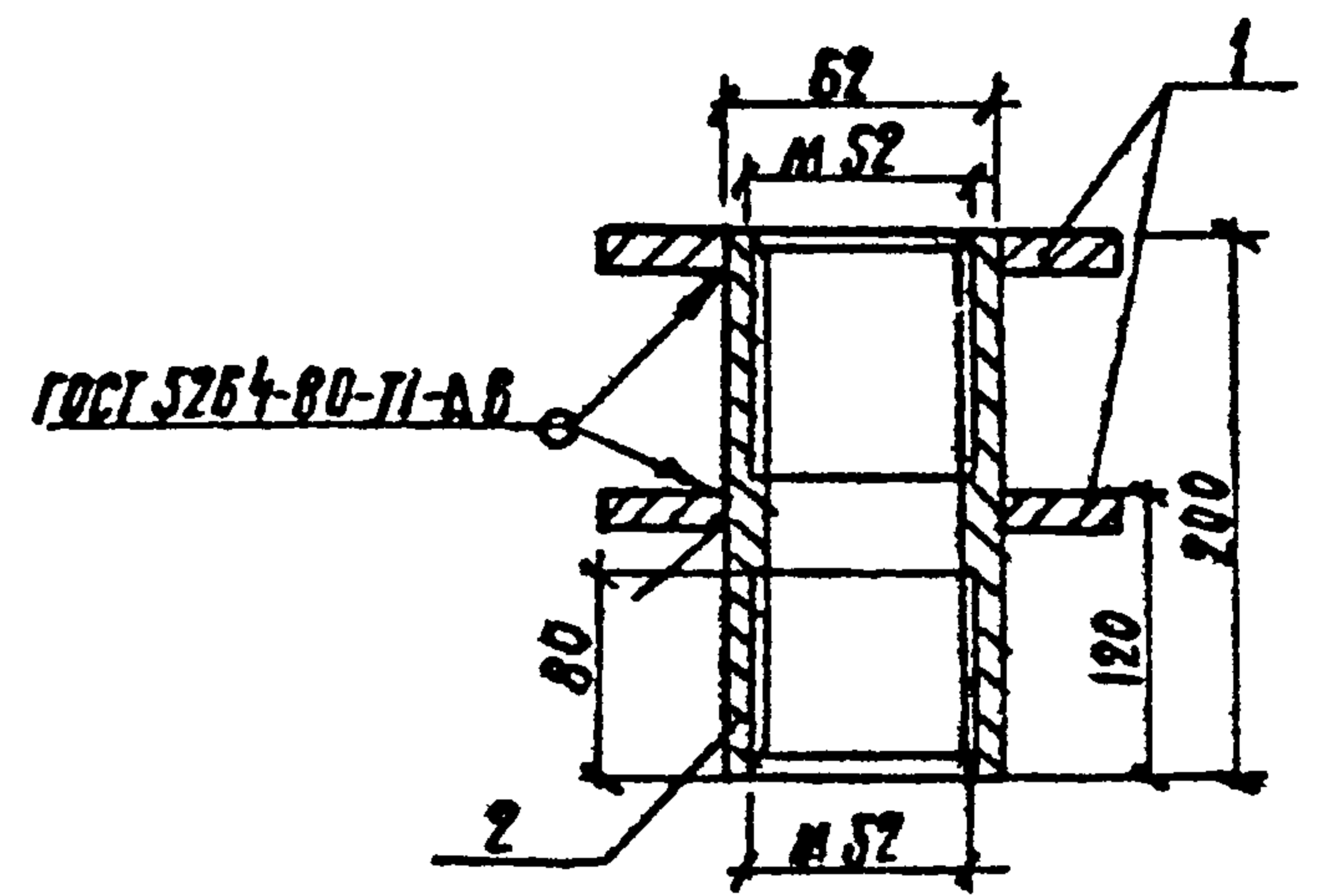
Альбом III



- 1*. Размеры для справок
- 2. Предельные отклонения размеров отверстий по Н14, вылов по Н14, остальные $\pm \frac{IT 14}{2}$.

			709-09-29.84	КЖУ-01.06.00.01		
Гл.инж.пр. Силаева	Сек.		Фланец	Стадия	Масса	Масштаб
Н.контр. Соколова	Инж.			р	0,16	-
Нач.отд. Одинокоб	Инж.			Лист	Листов 1	
Гл.спец. Кореневский	Инж.			Лист Б-ПН-4 ГОСТ 19903-74		
Рук.гр. Крабцуноб	Инж.			Вст ЗСПСТУ 14-1-3025-80		
Ст.инж. Сергиенко	Инж.		Инпропромтрансстрой			
Инженер Козлов	Инж.					

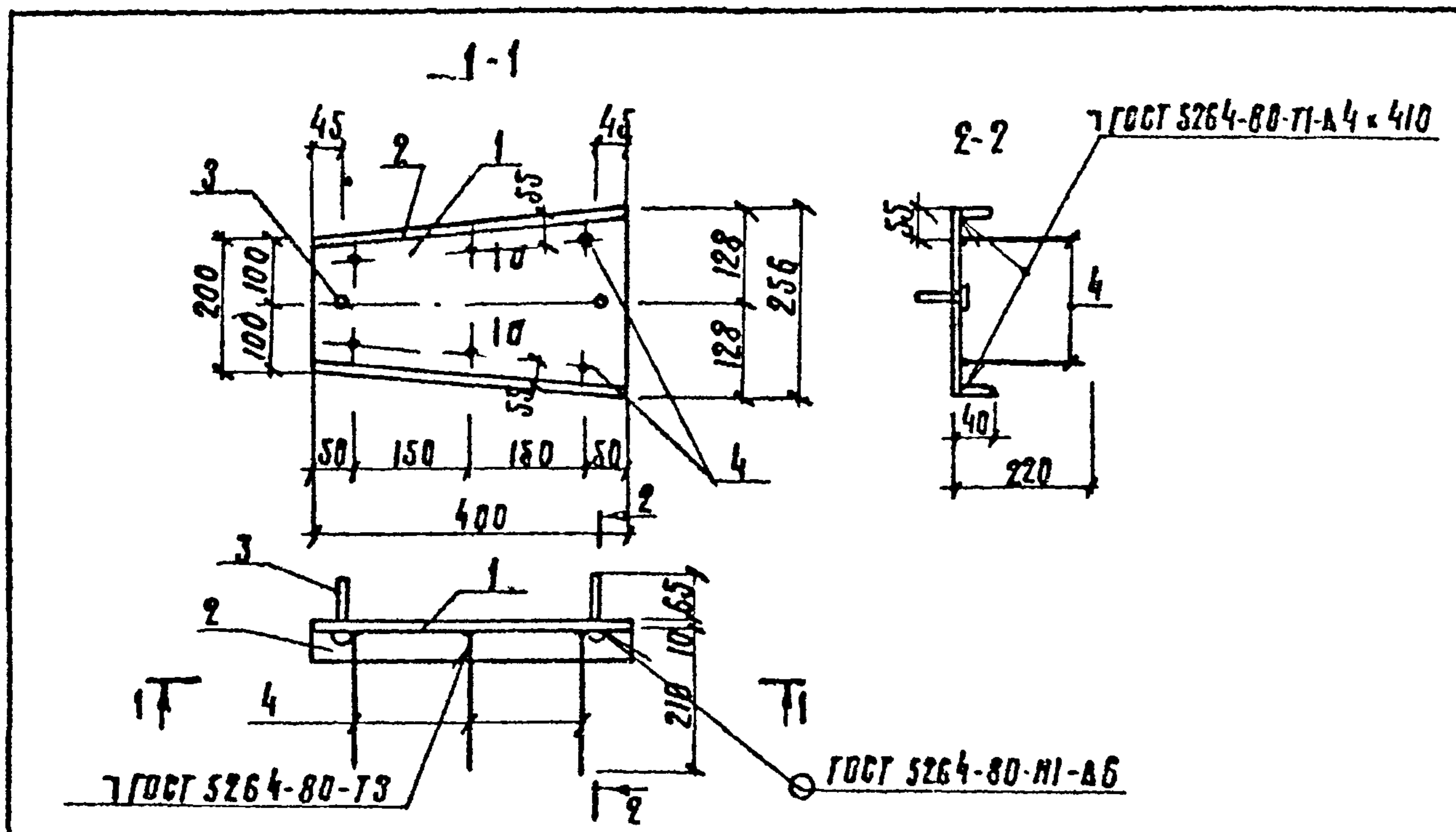
Альбом III



Формат	Зона	Поз.	Обозначение	Наименование	Кол.	Примеч.
				Документация		
А3			КЖУ ТТ1	Технические требования		
				Детали		
А4	1		КЖУ-01.06.00.01	Фланец	2	
Б4			КЖУ-01.06.00.02	Труба 60-6, ГОСТ 8732-78		
	2			Вст ЗСП, ГОСТ 8731-74*		
				С=200 ± $\frac{IT 14}{2}$	1	1,6кг

Инж. и подл. Подпись и дата. Взам. инв. N

			709-09-29.84	КЖУ-01.06.00.00		
Гл.инж.пр. Силаева	Сек.		Закладная деталь (ЗД1)	Стадия	Масса	Масштаб
Н.контр. Соколова	Инж.			р	1,92	-
Нач.отд. Одинокоб	Инж.			Лист	Листов 1	
Гл.спец. Кореневский	Инж.			Лист Б-ПН-4 ГОСТ 19903-74		
Рук.гр. Крабцуноб	Инж.			Вст ЗСПСТУ 14-1-3025-80		
Ст.инж. Сергиенко	Инж.		Инпропромтрансстрой			
Инженер Козлов	Инж.					

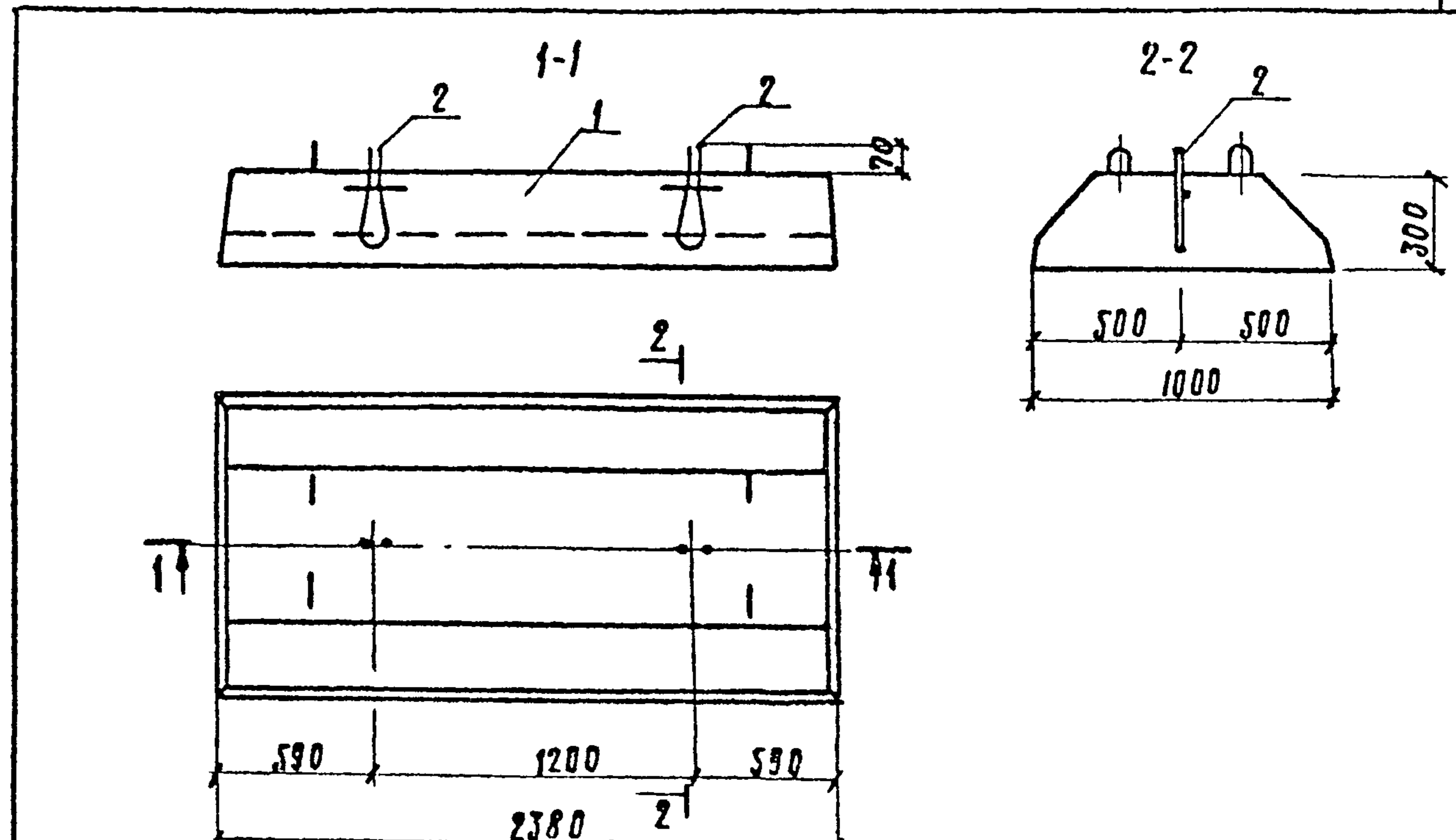


Формат	ДНОС	Пол.	Обозначение	Наименование	Кол.	Примечание
				<u>Документация</u>		
А3			КЖУ-ТТ1	Технические требования		
				<u>Детали</u>		
Б7		1	КЖУ-01.07.00.01	Лист Б-ПН-10 ГОСТ 19903-74 Всг 3сп 5ТУ 14-1-3023-80	1	7,16 кг
Б7		2	КЖУ-01.07.00.02	Лист Б-ПН-4 ГОСТ 19903-74 Всг 3сп 5ТУ 14-1-3023-80	2	0,38 кг
Б7		4	КЖУ-01.07.00.03	φ14яШ ГОСТ 5781-82, Е-210	6	0,25 кг
				<u>Стандартные изделия</u>		
Б7		3		Болт М22×75, 48 ГОСТ 16016-79	2	

709-09-29.84 КЖУ-01.07.00.00

Лист	Масса	Масштаб
р	10,12 кг	—
Лист	Листов 1	
Гипропромтрансстрой		

Копировал: Трихачева

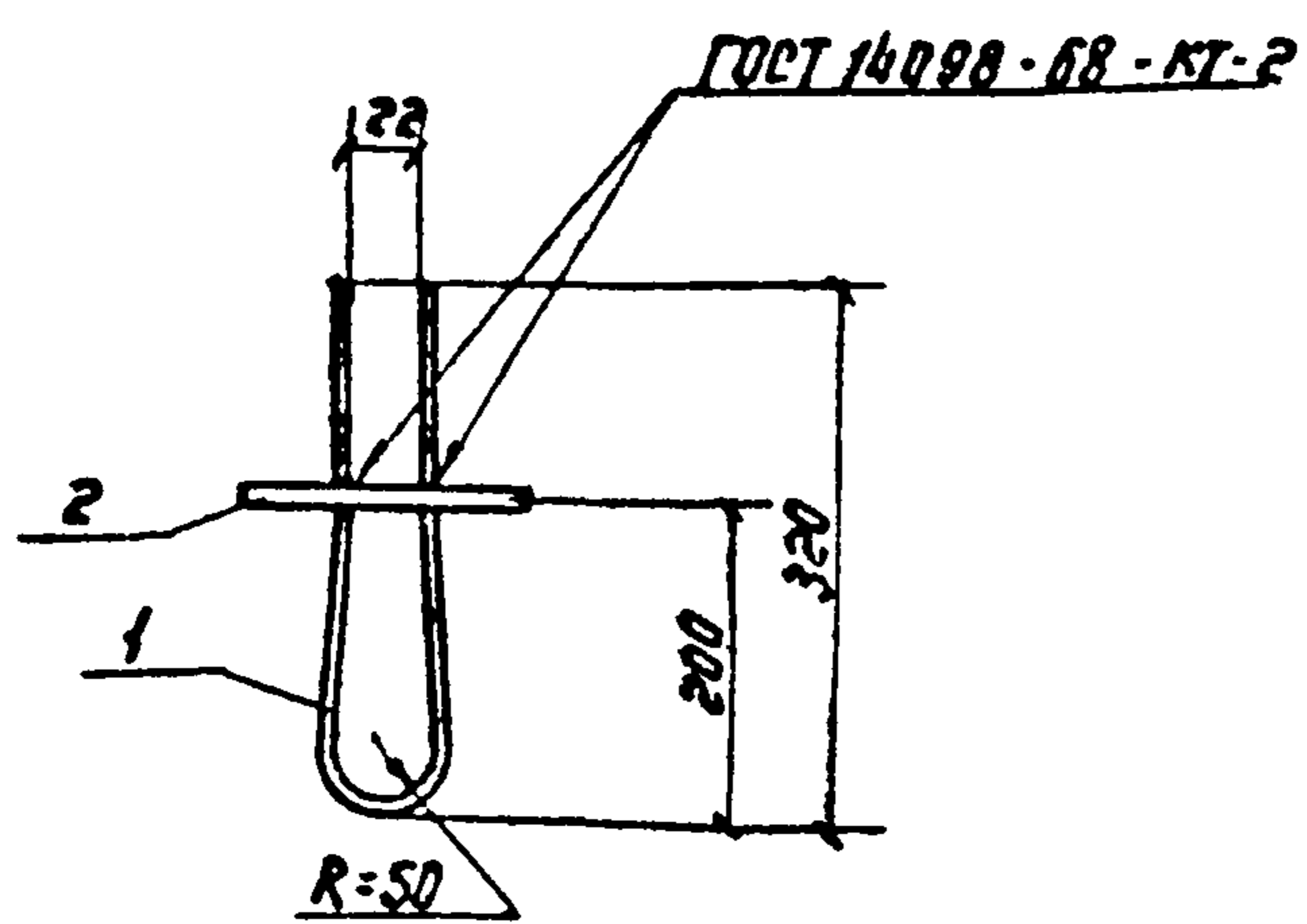


Формат	ДНОС	Пол.	Обозначение	Наименование	Кол.	Примечание
				<u>Документация</u>		
			1.112-5 б.0	Пояснительная записка		
А3			КЖУ-ВРС1	Ведомость расхода стали		
				<u>Сборочные единицы</u>		
		1	1.112-5 б.3	Плита фундаментная фл10-24-3	1	
				<u>Детали</u>		
А4		2	КЖУ-02.01.00.00	Закладная деталь ЗД1	2	

709-09-29.84 КЖУ-02.00.00.00

Лист	Масса	Масштаб
р	1,52 т	—
Лист	Листов 1	
Гипропромтрансстрой		

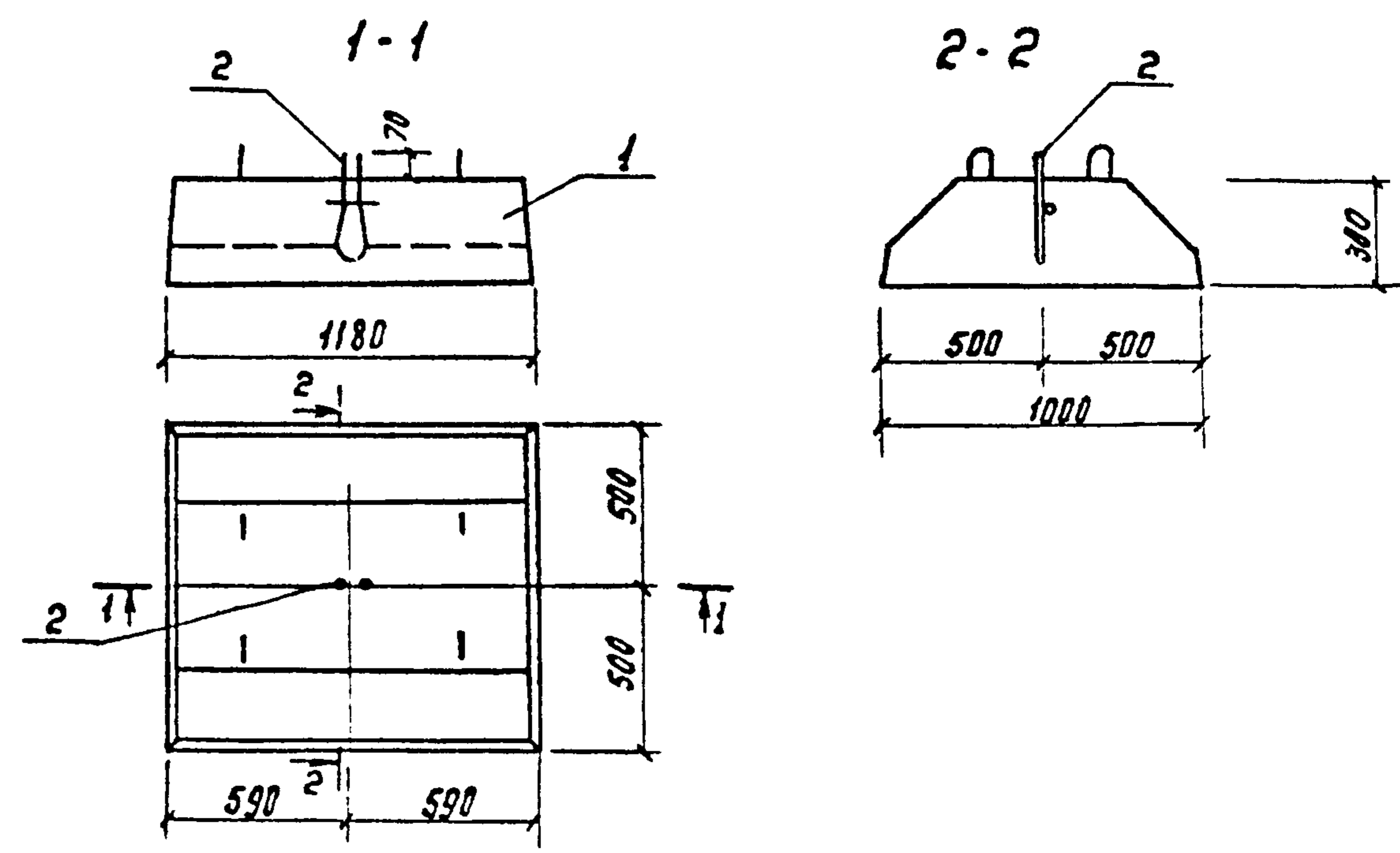
Копировал: Трихачева



Формат	Зона	Поз.	Обозначение	Наименование	Кол.	Примечание
				<u>Документация</u>		
A3			КЖИ-ТТ1	Технические требования		
				<u>Детали</u>		
B4	1		КЖИ-02.01.01.00	Ф 12 А1 ГОСТ 5781-82, R=700	1	0,62 кг
B4	2		КЖИ-02.01.02.00	" R=120	1	0,11 кг

			709-09-29.84	КЖИ-02.01.00.00		
Гл. инж. пр.	Силлаева	Сил	Закладная деталь (ЗД1)	Стадия	Масса	Масштаб
Н. контр.	Соколова	Соко		Р	0,73 кг	-
Нач. отд.	Одиноков	Одино		Лист	Листов 1	
Гл. спец.	Кореньевский	Корне		Гипропромтрансстрой		
Рук. груп.	Кравцов	Крав				
Ст. инж.	Сергиенко	Серг				
Инж.	Козлова	Коз				

Альбом №



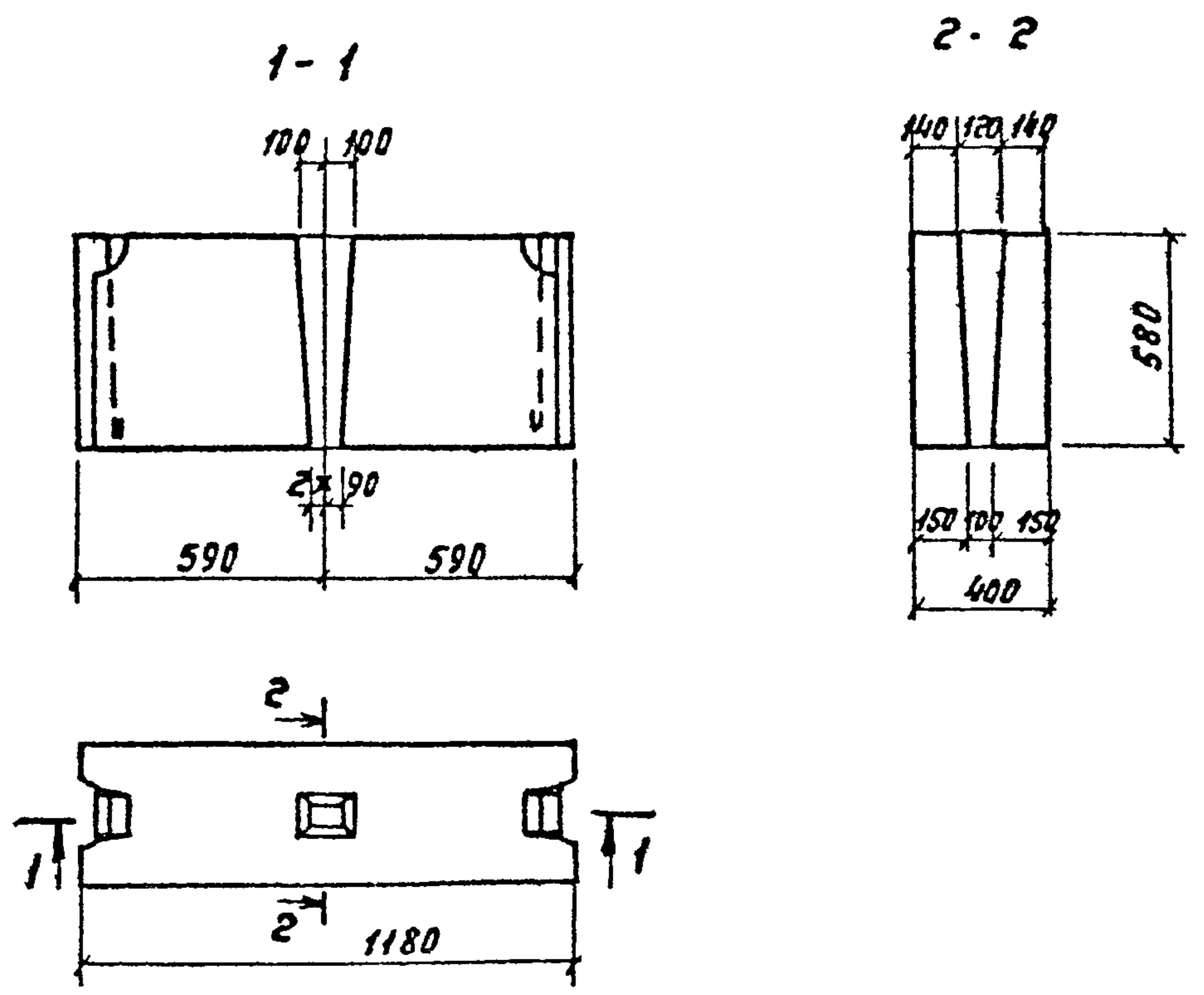
Формат	Зона	Поз.	Обозначение	Наименование	Кол.	Примечание
				<u>Документация</u>		
			1.112-5 В.0	Пояснительная записка		
A4			КЖИ-ВРС1	Ведомость расхода стали		
				на дополнительные заклад-		
				ные изделия.		
				<u>Оборочные единицы</u>		
		1	1.112-5 В.3	Плита фундаментная ФЛ10-12-3	1	
				<u>Детали</u>		
A4		2	КЖИ-02.01.00.00	Закладная деталь ЗД1	1	

Инд. стад. Подпись и дата. Взам. инд.

			709-09-29.84	КЖИ-03.00.00.00		
Гл. инж. пр.	Силлаева	Сил	Плита фундаментная (ФЛ10-12-3И)	Стадия	Масса	Масштаб
Н. контр.	Соколова	Соко		Р	0,75 т	-
Нач. отд.	Одиноков	Одино		Лист	Листов 1	
Гл. спец.	Кореньевский	Корне		Гипропромтрансстрой		
Рук. груп.	Кравцов	Крав				
Ст. инж.	Сергиенко	Серг				
Инж.	Козлова	Коз				

Копир. Водя

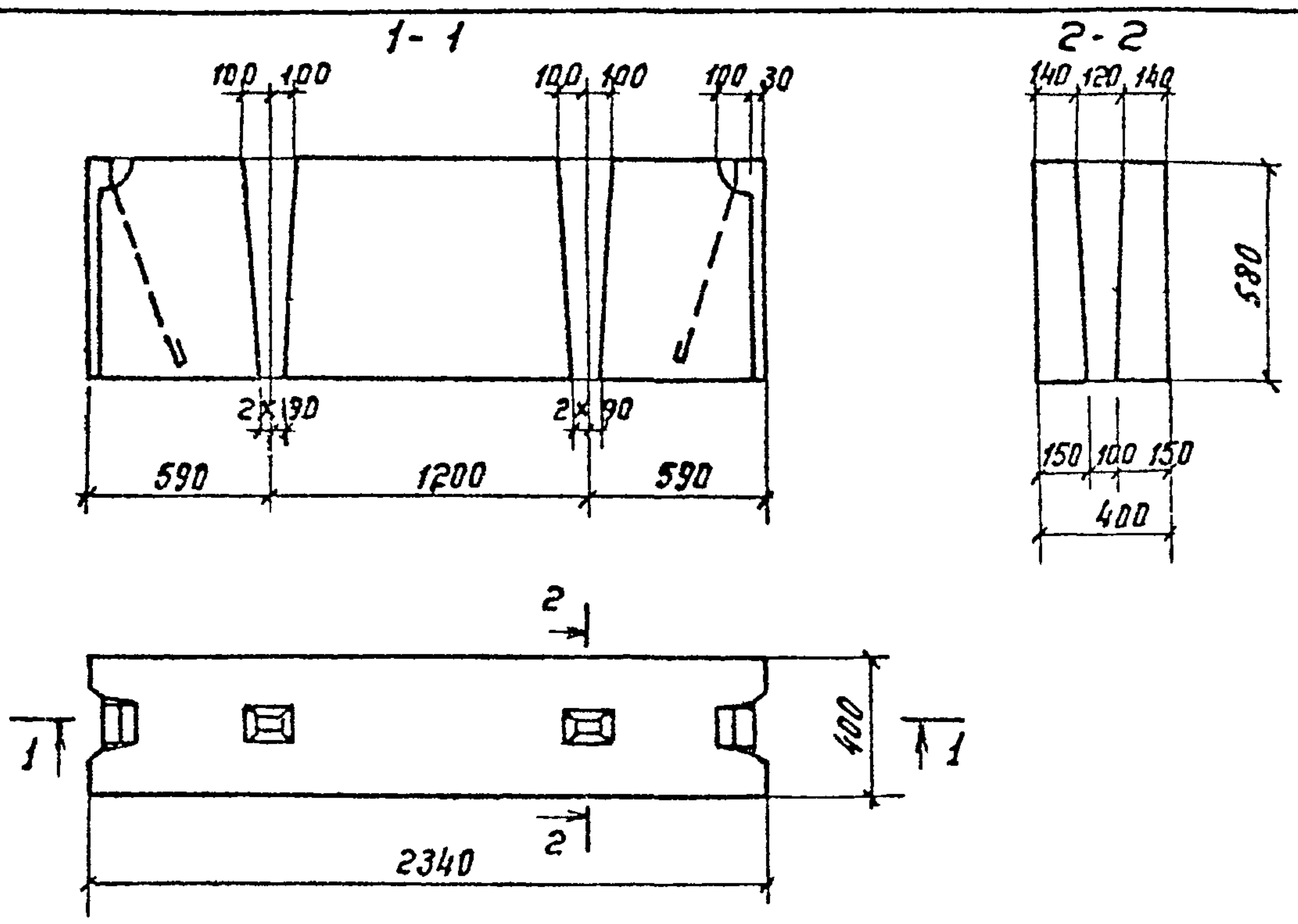
Формат



Формат	Зона	Поз.	Обозначение	Наименование	Кол.	Примеч.
				<u>Документация</u>		
			ГОСТ 13579-78	Технические требования		
				<u>Сборочные единицы</u>		
				Блок ФБС 12.4.6-Т, ГОСТ 13579-78	1	
				<u>Материалы</u>		
				Бетон марки 200, Мрз 75	0,253	

Инт. № подл. Подпись и дата. Взам. инв. №

			709-09-29.84	КЖН-04.00.00.00		
Гл. инж. пр.	Рилаева	Сев	Блок бетонный (ФБС 12.4.6-Т-Н)	Стадия	Масса	Масштаб
Н. контр.	Соколова	Росин		Р	0,64т	-
Нач. отд.	Обинокоб	Росин		Лист	Листов 1	
Гл. спец.	Кореневский	Молч		Гипропромтрансстрой		
Рук. груп.	Кравцуноб	Кравцун		Формат		
Ст. инж.	Сергиенко	Сев				
Инж.	Козлова	Козлов				



Формат	Зона	Поз.	Обозначение	Наименование	Кол.	Примеч.
				<u>Документация</u>		
			ГОСТ 13579-78	Технические требования		
				<u>Сборочные единицы</u>		
				Блок ФБС 24.4.6-Т, ГОСТ 13579-78	1	
				<u>Материалы</u>		
				Бетон марки 200, Мрз 75	0,519	

Инт. № подл. Подпись и дата. Взам. инв. №

			709-09-29.84	КЖН-05.00.00.00		
Гл. инж. пр.	Рилаева	Сев	Блок бетонный (ФБС 24.4.6-Т-И)	Стадия	Масса	Масштаб
Н. контр.	Соколова	Росин		Р	1,3т	-
Нач. отд.	Обинокоб	Росин		Лист	Листов	
Гл. спец.	Кореневский	Молч		Гипропромтранс.		
Рук. груп.	Кравцуноб	Кравцун		Формат		
Ст. инж.	Сергиенко	Сев				
Инж.	Козлова	Козлов				

Копир. Вож

Формат	Зона	Поз.	Обозначение	Наименование	Кол.	Примечание
				<u>Документация</u>		
A3			кжи-ТТ1	Технические требования	×	
			кжи-06.00.00.00 СБ	Сборочный чертеж.	×	
			кжи-ВРС1	Ведомость расхода стали	×	
				<u>Сборочные единицы</u>		
A4	1		кжи-07.04.00.00-01	Закладная ветвь ЗД-2	2	
A4	2		кжи-06.05.00.00	Упор левый У-Л	2	
A4	3		кжи-06.05.00.00-01	пробы У-П	2	
				<u>Детали.</u>		
A4	4		кжи-06.06.00.00	Тепля отроповочная ПС-1	4	
A4	5		кжи-06.07.00.00	Трубка	4	
Б4	6		кжи-06.08.00.00	φ10AIII ГОСТ 5781-82; l=1050	4	0.65 кг
Б4	7		кжи-06.09.00.00	l=500	12	0.31 кг
Б4	8		кжи-06.10.00.00	l=170÷370	150	0.16 кг
			<u>Переменные данные для исполнения</u>			
			кжи-06.00.00.00 (ФБ-1)			
			<u>Сборочные единицы</u>			
A4	9		кжи-06.01.00.00	Сетка арматурная С-1	2	
A3	10		кжи-06.02.00.00	С-3	1	
A3	11		кжи-06.03.00.00	С-5	1	
				<u>Детали.</u>		
Б4	12		кжи-06.04.00.00	φ10AIII ГОСТ 5781-82; l=350÷450	38	0.25 кг
				<u>Материалы</u>		
				Бетон М300	3.61	м ³

ГИП	Сулаева				
Н. контр.	Гордеев	<i>[Signature]</i>	709-09-29.84	кжи-06.00.00.00	
Нач. отд.	Склязнев	<i>[Signature]</i>			
Сл. спец.	Зордеев	<i>[Signature]</i>			
ГИП	Кочкин	<i>[Signature]</i>			
Рук. вр.	Осипенко	<i>[Signature]</i>			
Инженер	Добыдова	<i>[Signature]</i>			
Ст. инж.	Алексеева	<i>[Signature]</i>			
Блок фундаментный (ФБ-1; ФБ-2)			Стадия	Лист	Листов
			Р	1	2
Запромпострой					

Копировал: *JK*

Формат: А4

Альбом III

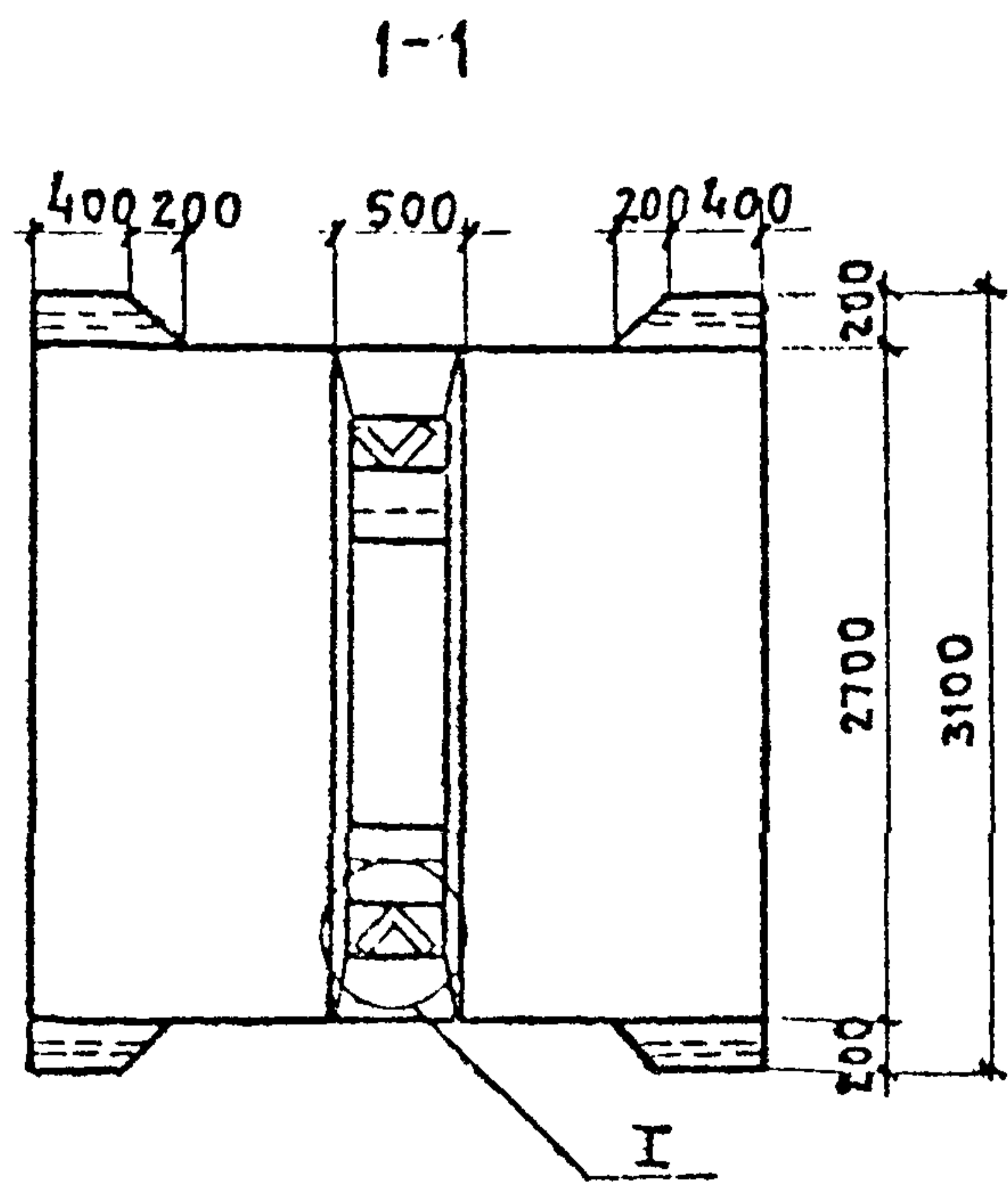
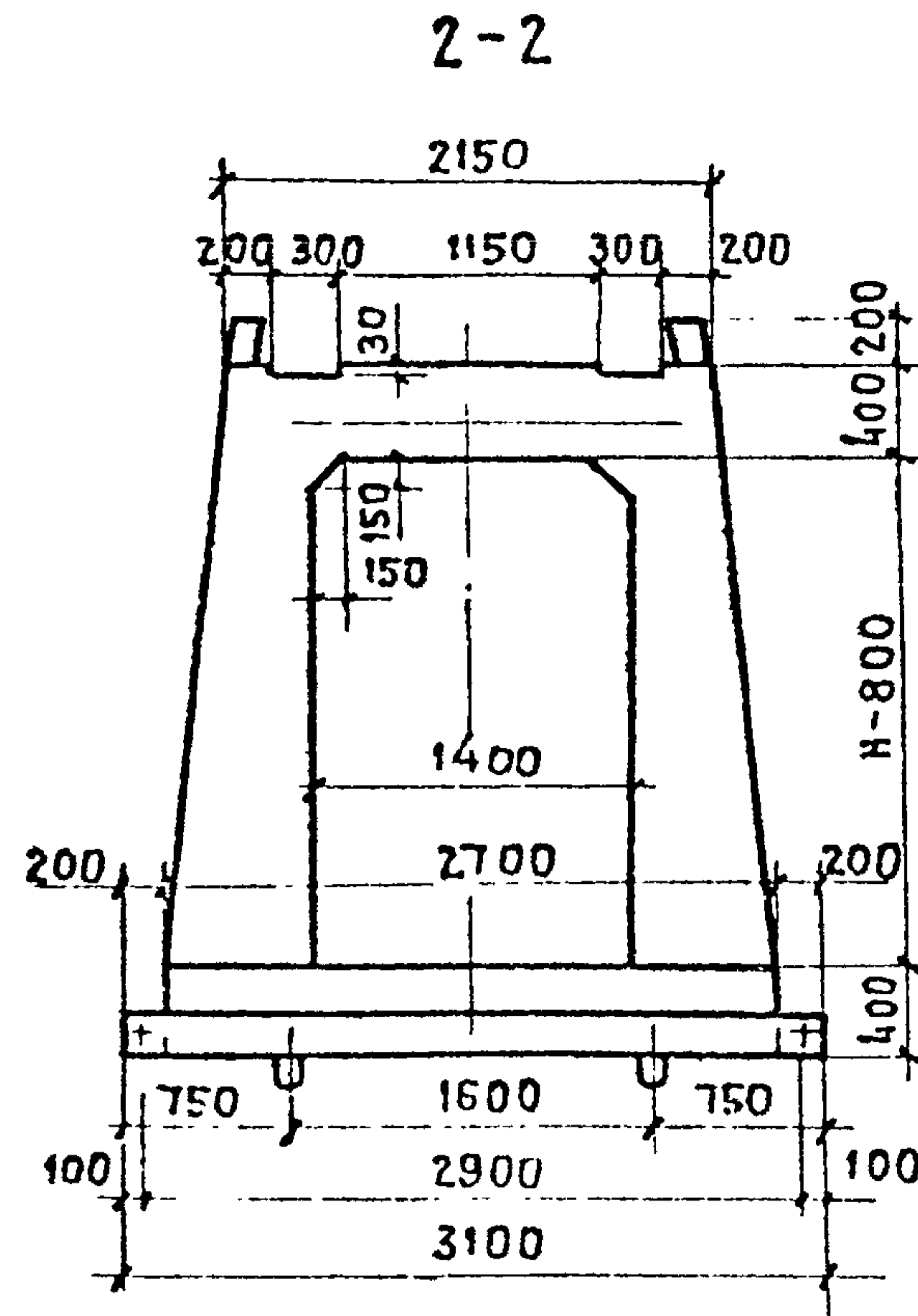
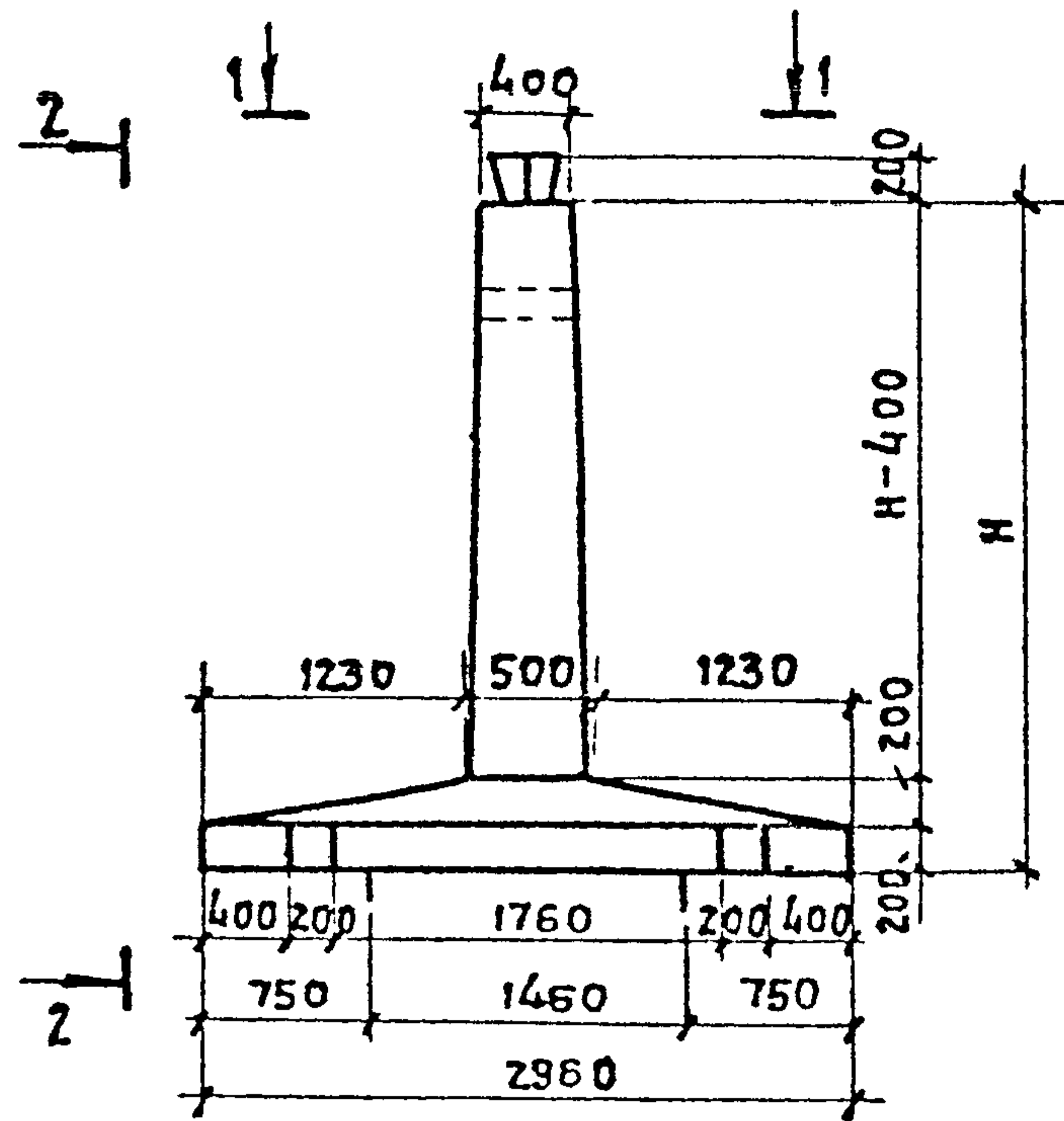
Формат	Зона	Поз.	Обозначение	Наименование	Кол.	Примечание
				-01 (ФБ-2)		
				<u>Сборочные единицы</u>		
A4	13		кжи-06.01.00.00-01	Сетка арматурная С-2	2	
A3	14		кжи-06.02.00-01	С-4	1	
A3	15		кжи-06.03.00-01	С-6	1	
				<u>Детали.</u>		
Б4	16		кжи-06.04.00.00	φ10AIII ГОСТ 5781-82; l=350÷450	58	0.25 кг
				<u>Материалы.</u>		
				Бетон М300	4.21	м ³

Инв. и подл. Подпись и дата Взам. инв. и подл.

			709-09-29.84	кжи-06.00.00.00	Лист	2
--	--	--	--------------	-----------------	------	---

Копировал: *JK*

Формат А4



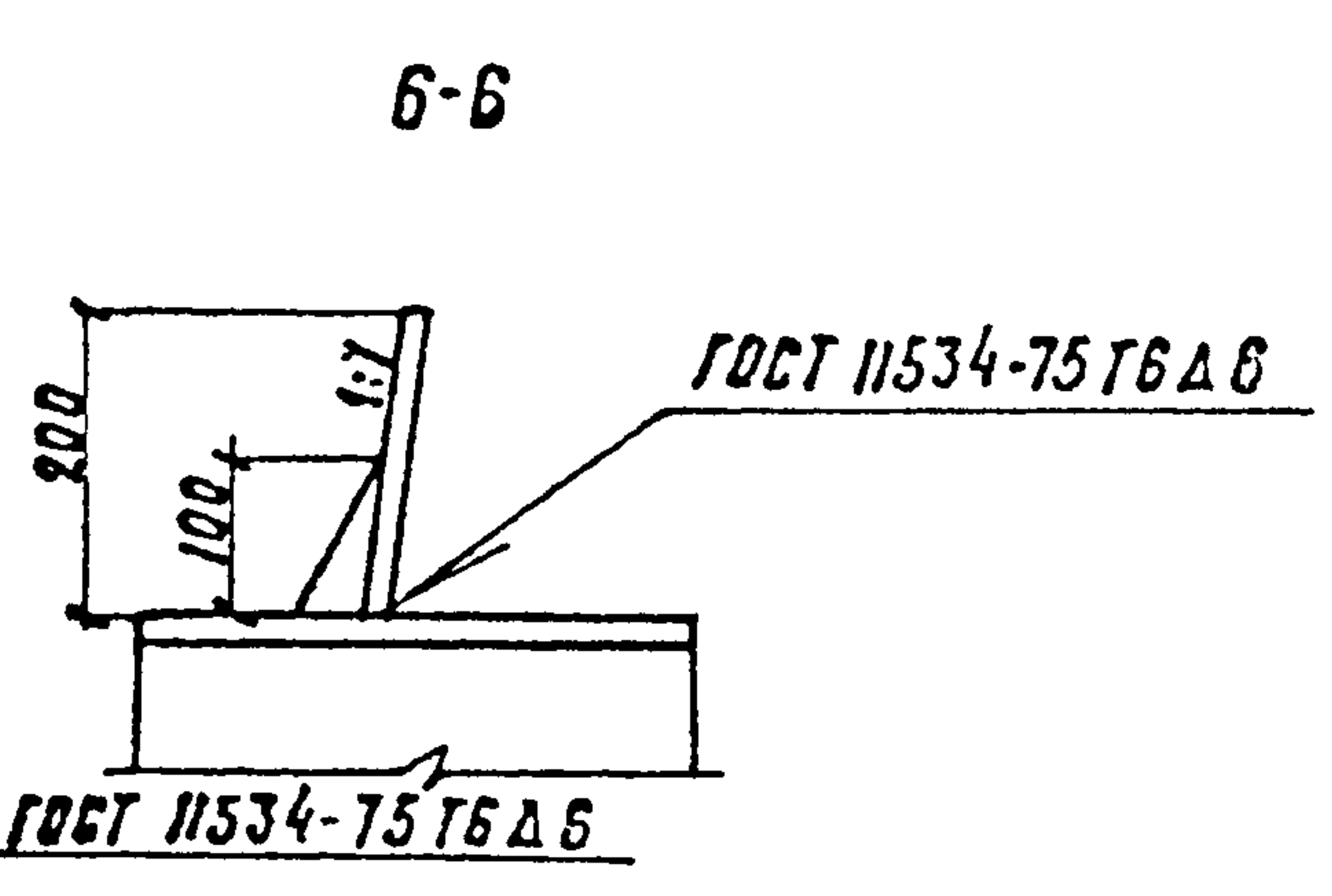
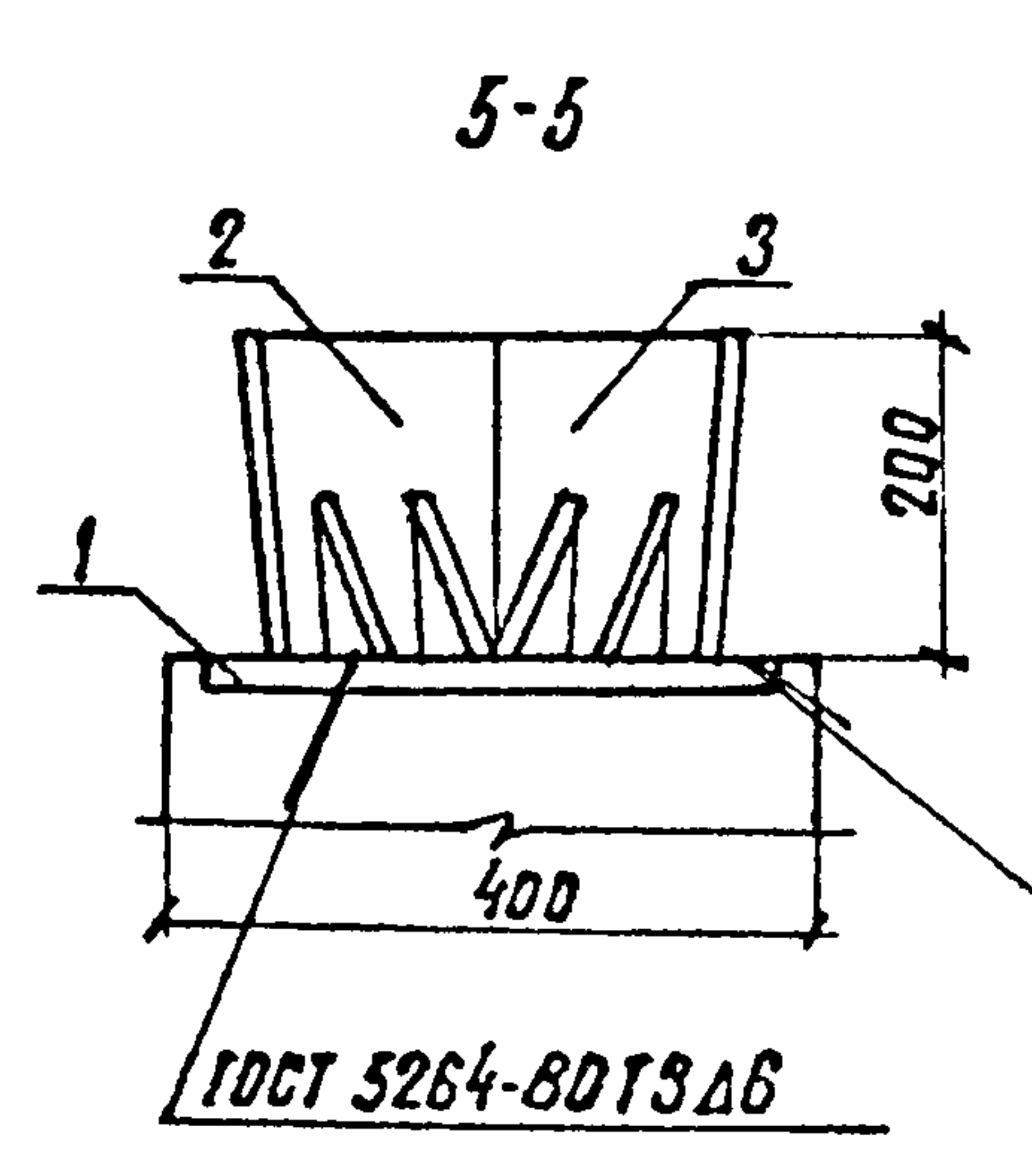
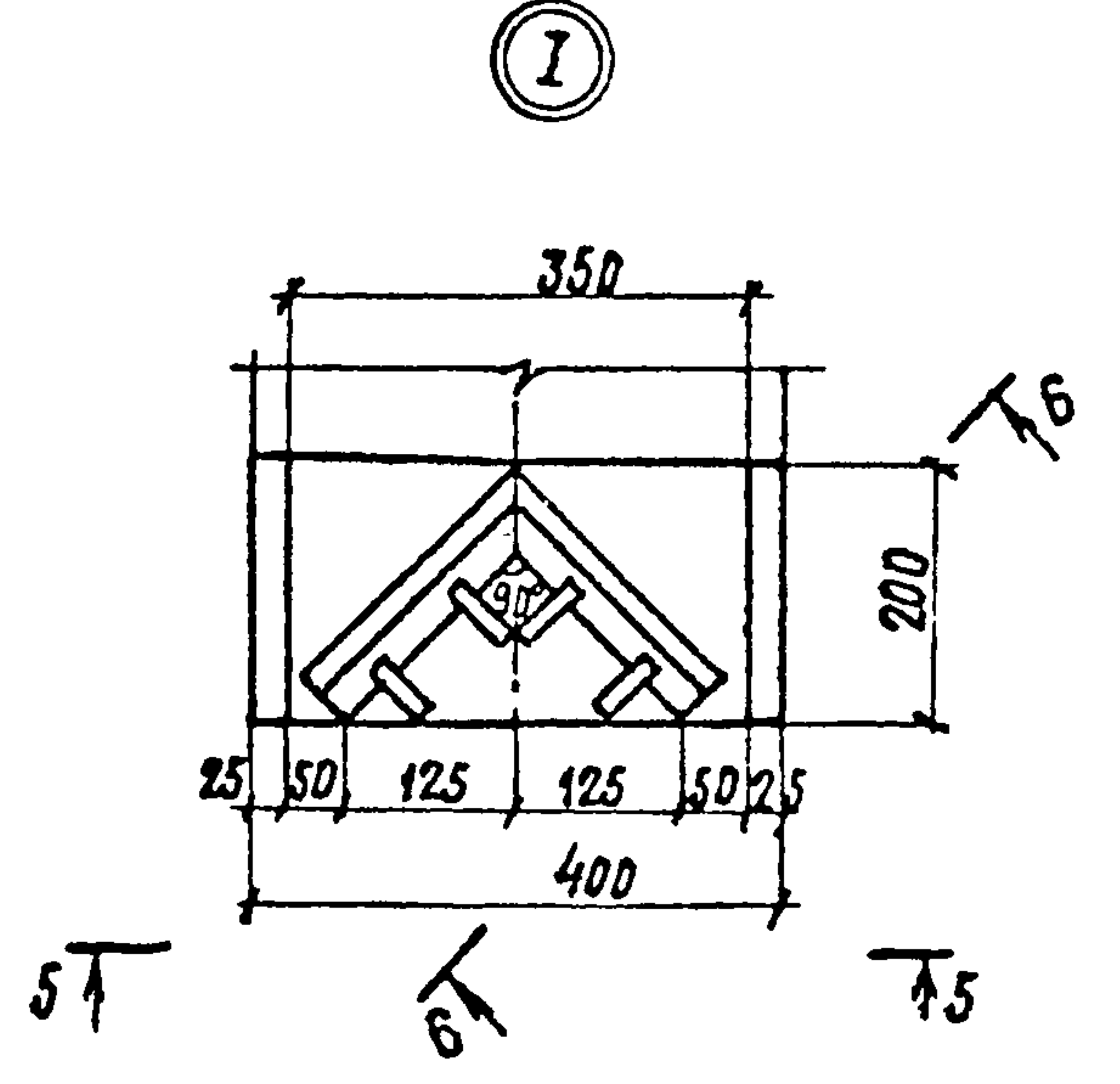
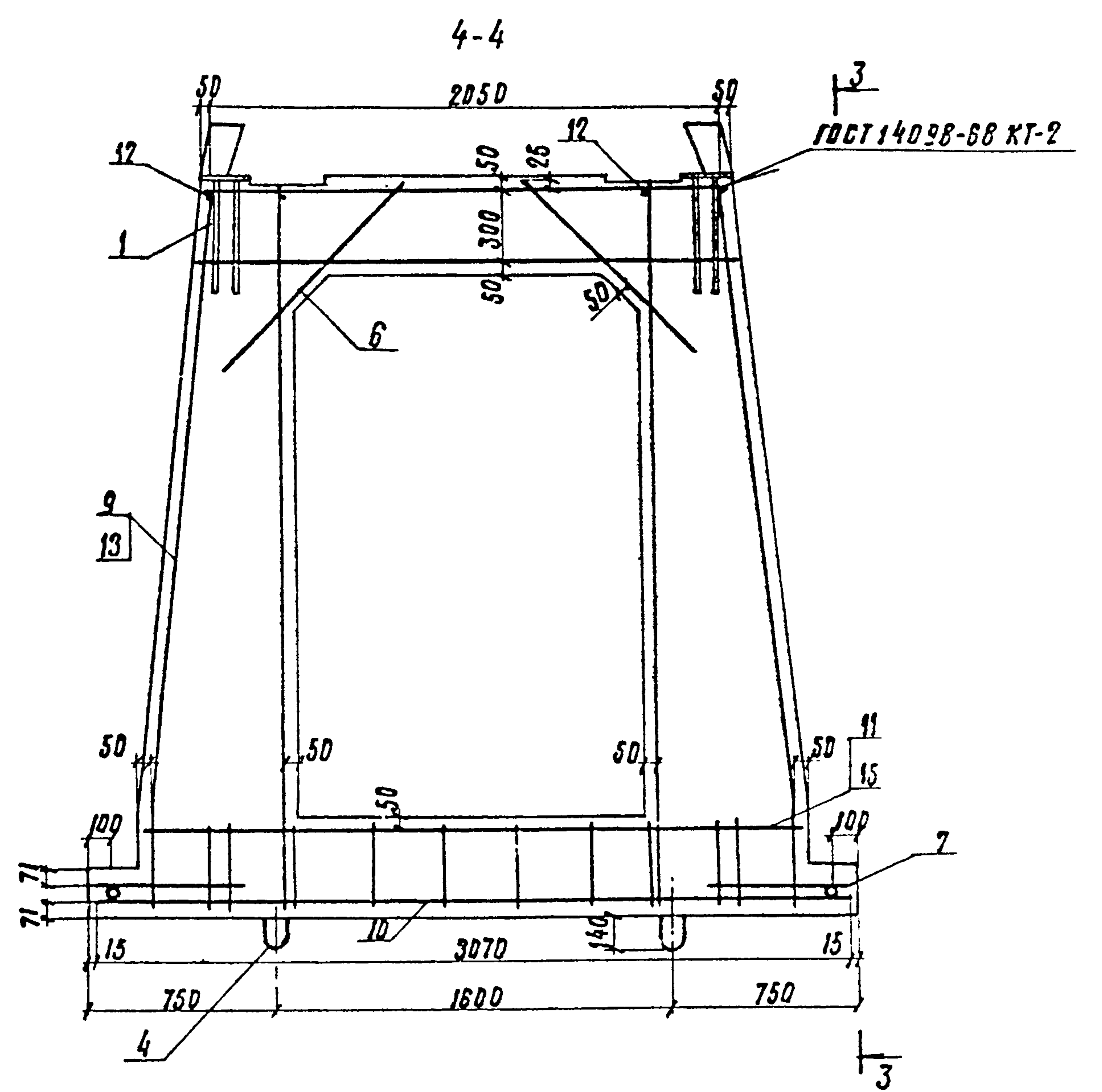
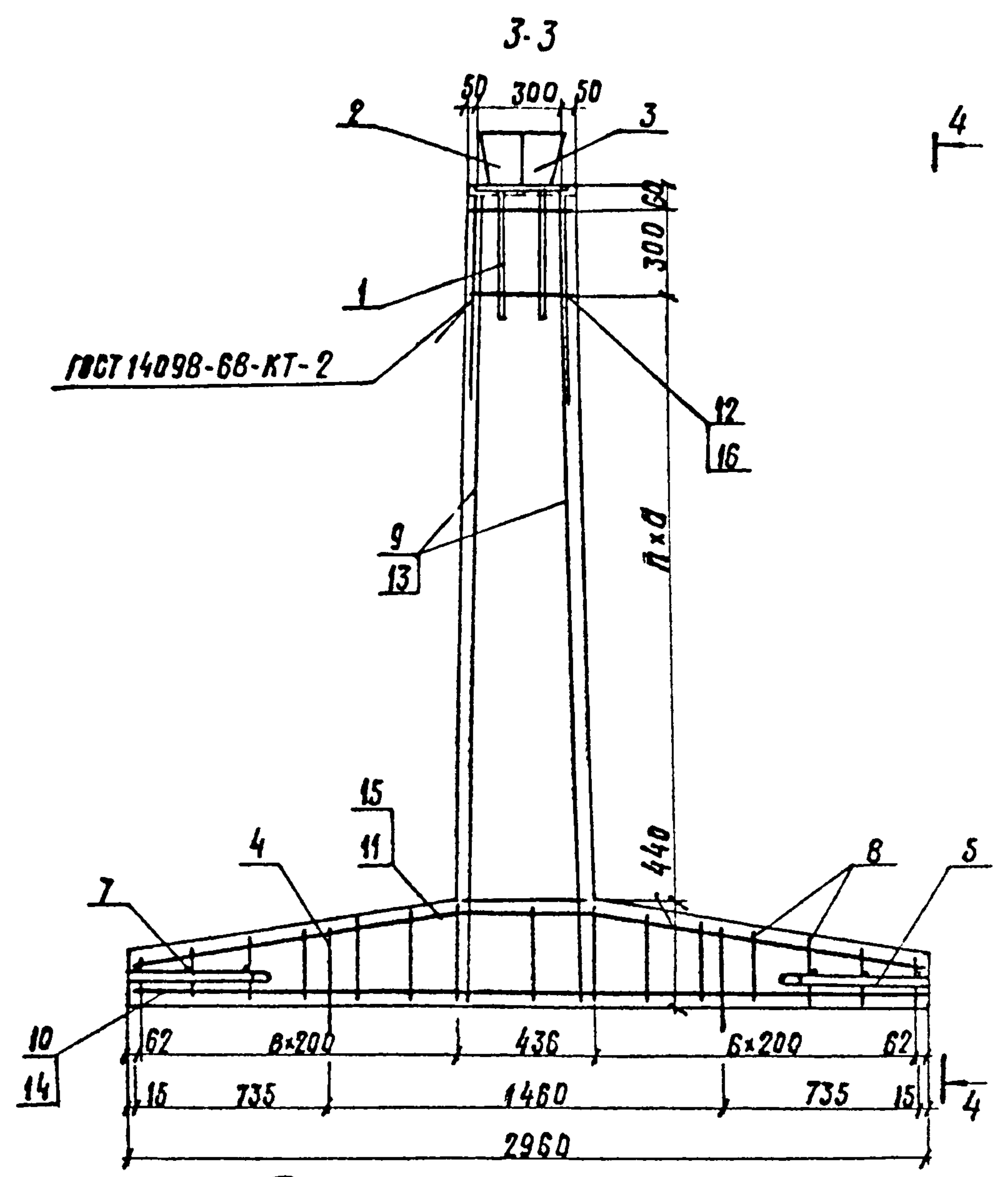
Обозначение	Марка	Размеры, мм		п, шт.	Масса т.
		н	а		
КЖИ-06.00.00.00	ФБ-1	1800	200	5	9.03
-01	ФБ-2	3000	220	10	10.5

		709-09-29.84		КЖИ-06.00.00.00 ФБ		
Гип	Сулаева	<i>Сул</i>	Блок фундаментный (ФБ-1; ФБ-2) Сборочный чертеж.	Стандия	Масса	Масштаб
И.контр	Гордеев			Р	Ст.	1:50
Нач.отд	Бхлезнев			табл.		
Гл. спец	Гордеев			Лист 1	Лист 02	
Гип	Кочкин	<i>Коч</i>		Зипропромтранс		
Рук.гр.	Осипенко	<i>Осип</i>				
Вед.инж	Панина	<i>Пани</i>				
Ст. инж	Алексеева	<i>Алек</i>				

Копировал: *JK*

Формат А3

МНД ЖМ III



709-09-29.84	КЖИ-06.00.00.00.66	Лист 2
--------------	--------------------	-----------

Копировал: Трихаева

формат А3

ЛЛЛЛЛЛЛЛЛЛ

Формат	Зона	Поз.	Обозначение	Наименование	Кол.	Примечание
<u>Документация</u>						
А3			КЖИ-ТТ1	Технические требования	1	
			КЖИ-Об. 01.00.00 СБ	Сборочный чертеж	1	
<u>Детали</u>						
Б4		1	КЖИ-Об.01.11.00	Ф10А-III ГОСТ 5781-82, В-2120	1	1,31 кг
<u>Переменные данные для исполнений</u>						
КЖИ-Об. 01.00.00 (С-1)						
<u>Детали</u>						
Б4		2	КЖИ-Об.01.01.00	Ф10А-III ГОСТ 5781-82, В-450-620	10	0,33 кг
Б4		3	КЖИ-Об.01.02.00	В-2250	1	1,39 кг
Б4		4	КЖИ-Об.01.03.00	В-370	5	0,23 кг
Б4		5	КЖИ-Об.01.04.00	В-1770	2	1,09 кг
А4		6	КЖИ-Об.01.05.00	В-1800	2	1,11 кг
КЖИ-Об.01.00.00-01 (С-2)						
<u>Детали</u>						
Б4		7	КЖИ-Об.01.06.00	Ф10А-III ГОСТ 5781-82 В-400-620	20	0,31 кг
Б4		8	КЖИ-Об.01.07.00	В-2170	1	1,34 кг
Б4		9	КЖИ-Об.01.08.00	Ф14А-III ГОСТ 5781-82, В-370	5	0,45 кг
Б4		10	КЖИ-Об.01.09.00	В-2970	2	3,59 кг
А4		11	КЖИ-Об.01.10.00	В-2985	2	3,61 кг

Инв. и подл. Подпись и дата. Взам. инв. и подл.

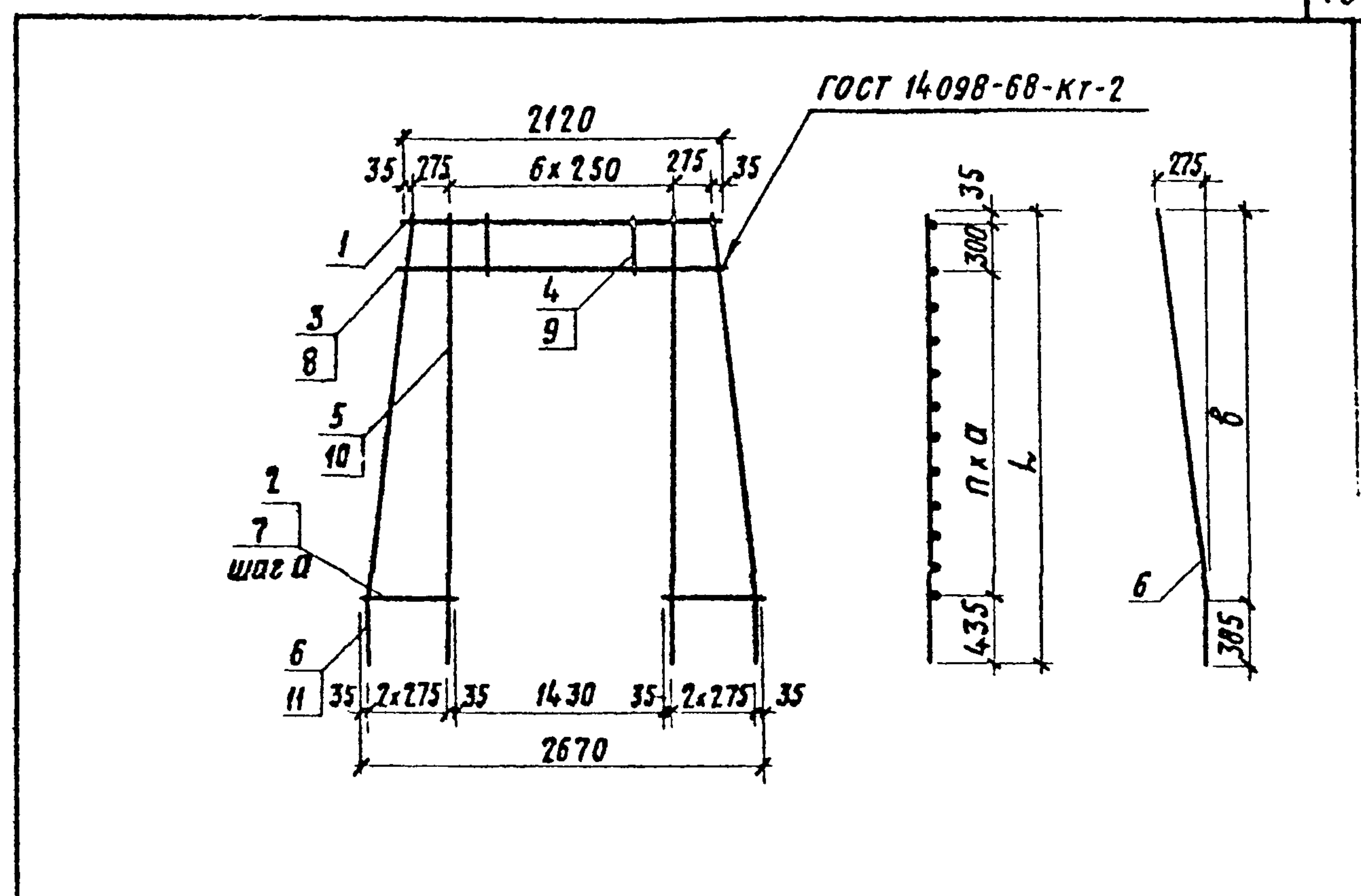
ГИП	Силава	Сил		
Н. контр.	Гордеев	Гор		
Нач. отд.	Склезнев	Ск		
Гл. спец.	Гордеев	Гор		
ГИП	Кочкин	Коч		
Рук. гр.	Осипенко	Ос		
Инженер	Давыдова	Дав		
Ст. инж.	Алексеева	Ал		

709-09-29.84		КЖИ-Об.01.00.00	
Сетка арматурная		Стадия	Лист
(С-1; С-2)		Р	1
		Гипропромтрансстрой	

Копировал Ф. Сокар.

Формат А4

Альбом III



Обозначение	Марка	Размеры, мм			п шт.	Масса, кг
		а	в	Л		
КЖИ-Об.01.00.00	С-1	200	1385	1770	5	11,55
-01	С-2	220	2585	2970	10	25,50

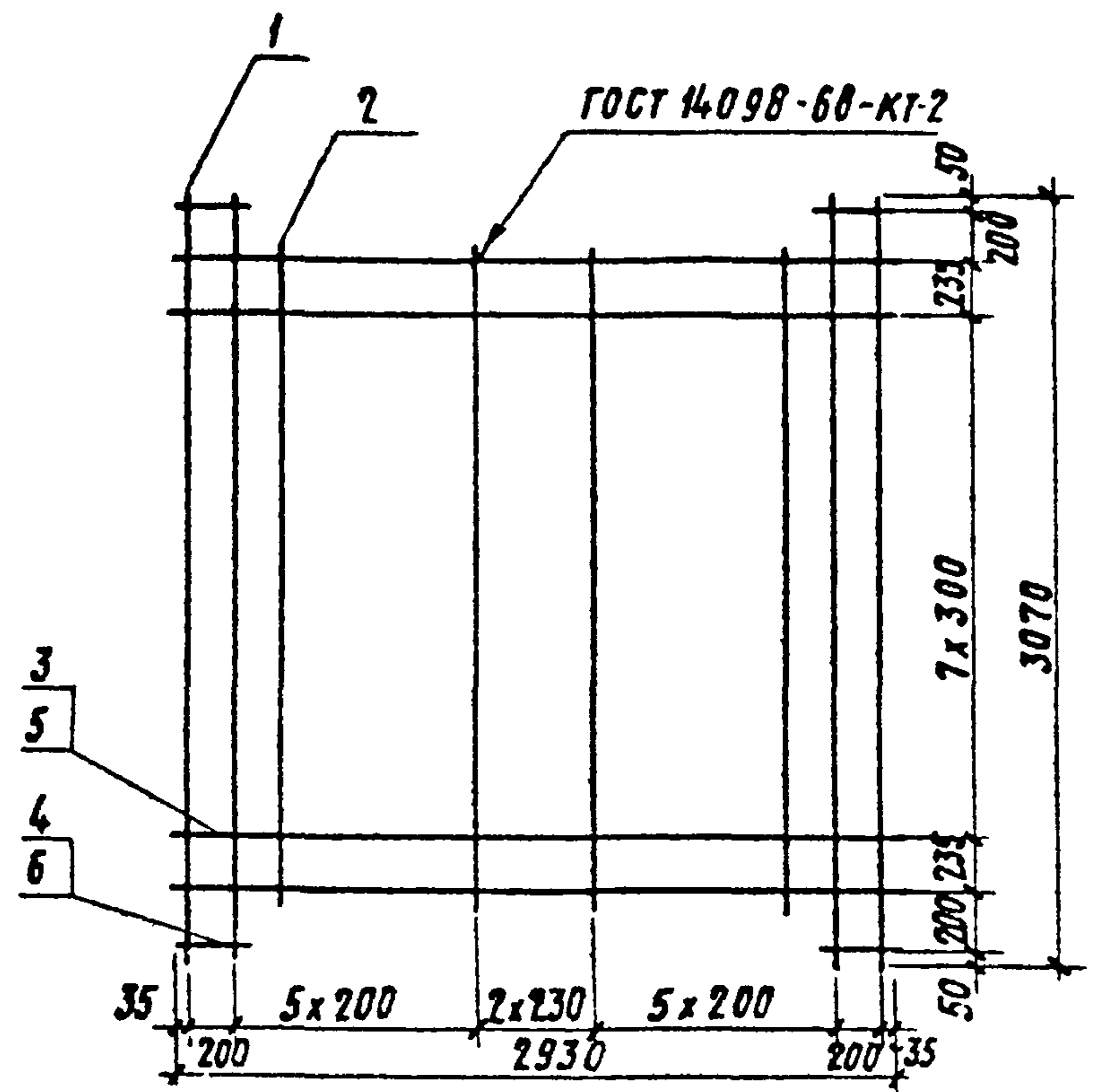
Инв. и подл. Подпись и дата. Взам. инв. и подл.

709-09-29.84		КЖИ-Об.01.00.00	
ГИП	Силава	Сил	
Н. контр.	Гордеев	Гор	
Нач. отд.	Склезнев	Ск	
Гл. спец.	Гордеев	Гор	
ГИП	Кочкин	Коч	
Рук. гр.	Осипенко	Ос	
Инженер	Давыдова	Дав	
Ст. инж.	Алексеева	Ал	

Сетка арматурная		Стадия	Масса	Масш
(С-1; С-2)		Р	См. табл.	-
Сборочный чертеж		Лист	Листов	
		Гипропромтрансстрой		

Копировал Ф. Сокар.

Формат



Обозначение	Марка	Масса, кг
КЖИ - 06.02.00.00	С-3	86,50
- 01	С-4	100,71

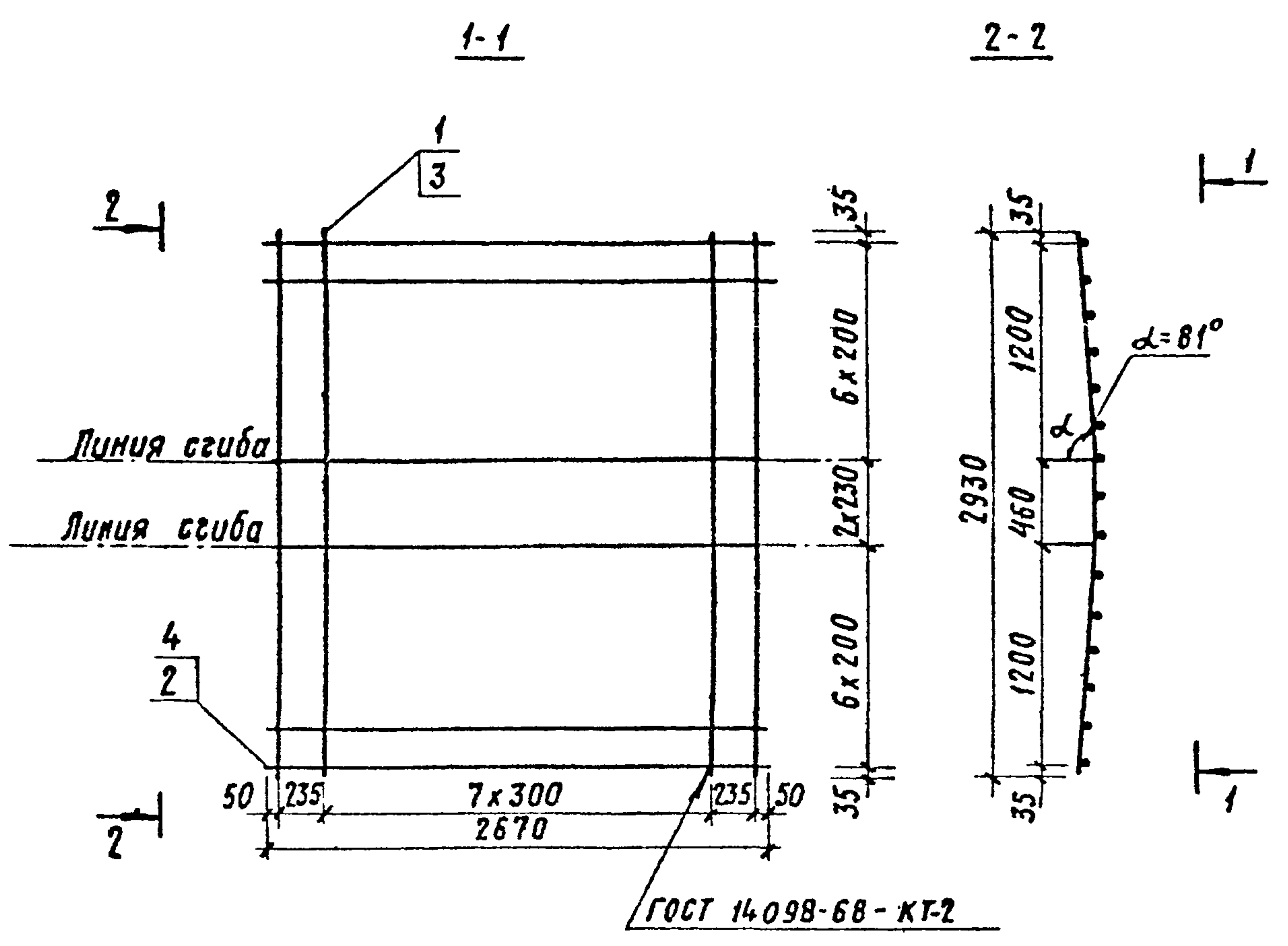
Формат	Зона	Поз.	Обозначение	Наименование	Кол.	Примечание
				<u>Документация</u>		
А3			КЖИ - ТТ1	Технические требования		
				<u>Детали</u>		
Б4	1		КЖИ - 06.02.01.00	φ10 А II ГОСТ 5781-82, В-3070	4	1,89 кг
Б4	2		КЖИ - 06.02.02.00	В-2670	11	1,65 кг
			<u>Переменные данные для исполнений</u>			
				КЖИ - 06.02.00.00 (С-3)		
				<u>Детали</u>		
Б4	3		КЖИ - 06.02.03.00	φ18 А III ГОСТ 5781-82, В-2930	10	5,85 кг
Б4	4		КЖИ - 06.02.04.00	В-285	4	0,57 кг
				КЖИ - 06.02.00.00-01 (С-4)		
				<u>Детали</u>		
Б4	5		КЖИ - 06.02.05.00	φ20 А III ГОСТ 5781-82, В-2930	10	7,22 кг
Б4	6		КЖИ - 06.02.06.00	В-285	4	0,70 кг

			709-09-29.84	КЖИ-06.02.00.00			
Гип	Силаева	Сил	Сетка арматурная (С-3; С-4)	Стадия	Масса	Масштаб	
Н.контр.	Гордеев	Влг		Р	Ст. табл.	-	
Нач. отд.	Склезнев	Влг		Лист	Листов	1	
Гл. спец.	Гордеев	Влг					
Инж. пр.	Кочкин	Ж.Рос		Гипропромтрансстрой			
Рук. гр.	Осипенко	Ж.Рос					
Инженер	Давыдова	Рос					
Инженер	Богданова	Бог					

Копировал Ф.Сокоф.

Формат А3

Альбом III



Обозначение	Марка	Масса кг
КЖИ - 06. 03. 00. 00	С-5	109. 85
- 01	С-6	139. 05

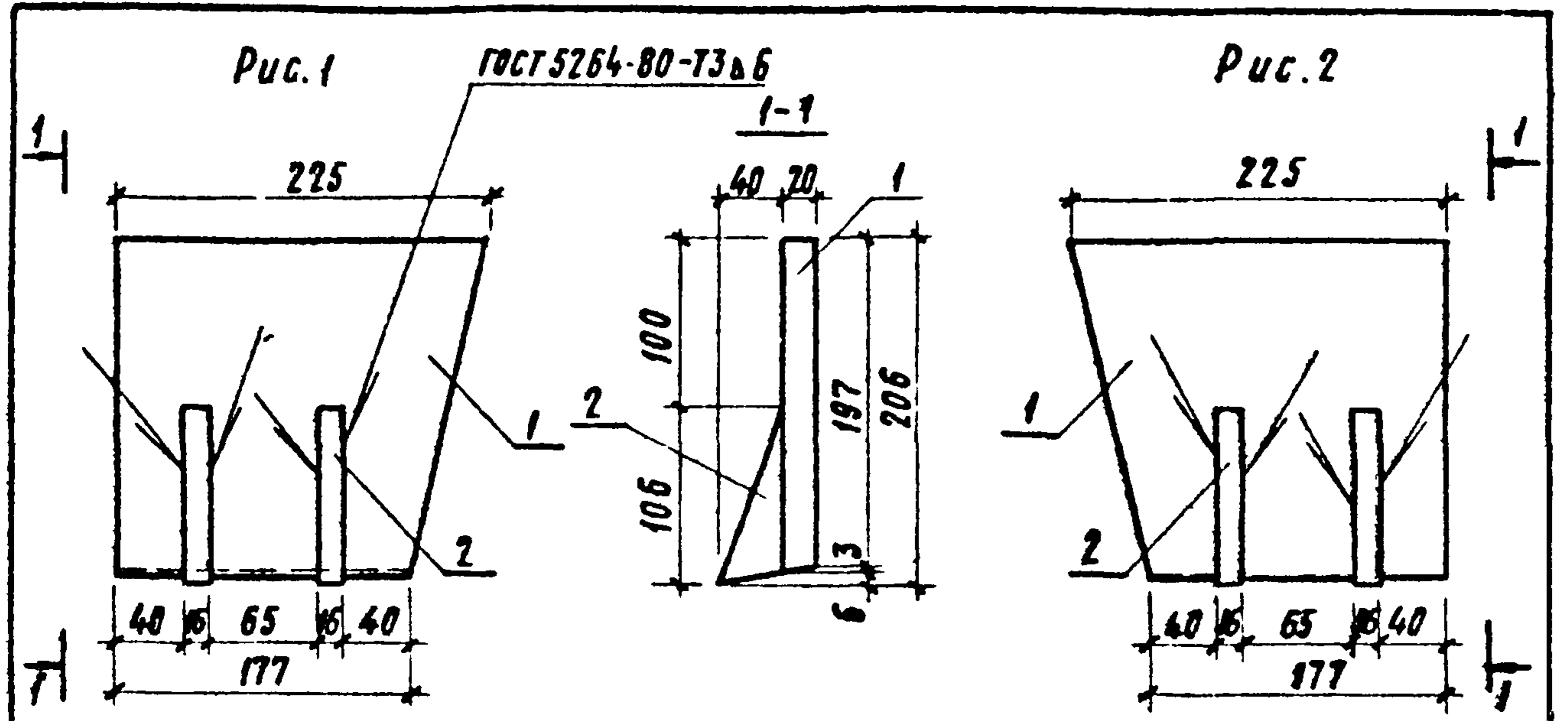
Формат	Зона	Поз.	Обозначение	Наименование	Кол.	Примечание
				Документация		
ЯЗ			КЖИ-ТТ1	Технические требования		
			Переменные данные для исполнений			
				КЖИ-06.03.00.00 (С5)		
				Детали		
Б.Ч.		1	КЖИ-06.03.01.00	φ16ЯIII ГОСТ5781-82, В-2960	10	4,67 кг
Б.Ч.		2	КЖИ-06.03.02.00	В-2670	15	4,21 кг
				КЖИ-06.03.00.00-01 (С6)		
				Детали		
Б.Ч.		3	КЖИ-06.03.04.00	φ18ЯIII ГОСТ5781-82 В-2960	10	5,91 кг
Б.Ч.		4	КЖИ-06.03.05.00	В-2670	15	5,33 кг

Инв. № подл. Подпись и дата. Взам. Инв. №

		709-09-29.84		КЖИ-06.03.00.00		
Гип	Силаева	Силаева	Сетка арматурная (С-5; С-6)	Стадия	Масса	
Н.контр.	Гордеев	Гордеев		Р	Ст. табл.	—
Нач. отд.	Склезнев	Склезнев		Лист	Листов	1
Гл. спец.	Гордеев	Гордеев		Гипропромтрансстр.		
Гл. инж. пр.	Кочкин	Кочкин				
Рук. гр.	Осипенко	Осипенко				
Инженер	Давыдова	Давыдова				
Инженер	Богданова	Богданова				

Копировал Р. Сохар

Формат



Обозначение	Рис.	Марка
КЖИ-06-05.00.00	1	У-л
-01	2	У-п

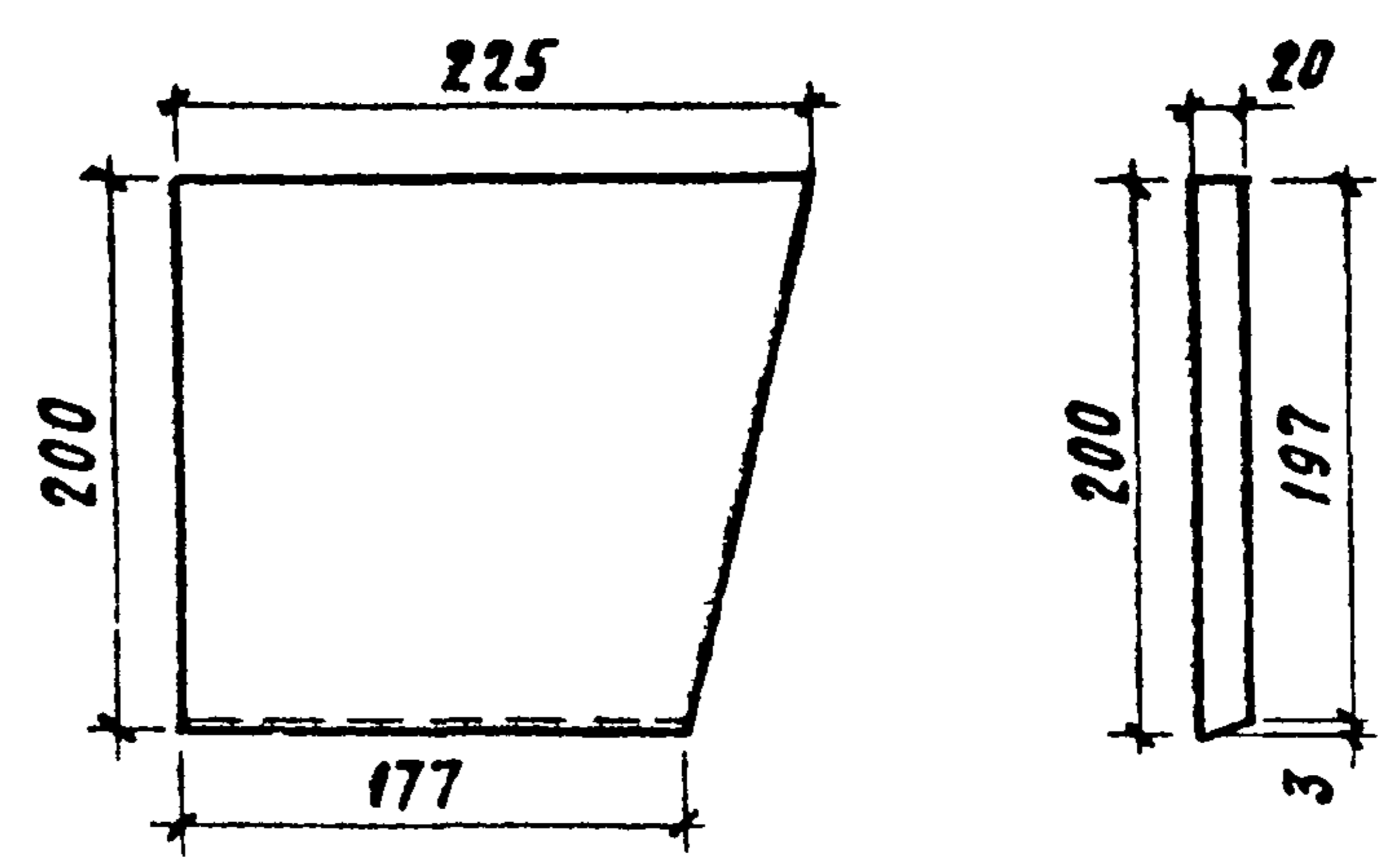
Формат	Зона	Поз.	Обозначение	Наименование	Кол.	Примечание
				<u>Документация</u>		
А3			КЖИ-ТТ1	Технические требования		
				<u>Детали</u>		
А4	1		КЖИ-06.05.01.00	Планка упора	1	
Б4	2		КЖИ-06.05.02.00	Лист Б-ПН-16 ГОСТ 19903-74* ВСГЗсп2 ТУ 14-1-3023-80	2	2,5 кг

			709-09-29.84	КЖИ-06.05.00.00					
Гип	Силаева	<i>[Signature]</i>	Упор (левый и правый) У-л, У-п	Стадия	Масса	Масштаб	Гипропромтрансстрой		
Н.контр	Гордеев	<i>[Signature]</i>		Р	11,3	1:5			
Нач.отд	Склезнев	<i>[Signature]</i>		Лист	Листов 1				
Гл. спец.	Гордеев	<i>[Signature]</i>							
Гл. инж. пр.	Кочкин	<i>[Signature]</i>							
Рук. гр.	Осипенко	<i>[Signature]</i>							
Инженер	Давыдова	<i>[Signature]</i>							
Ст. инж.	Алексеева	<i>[Signature]</i>							

Копировал Р. Сокоф

Формат А4

Лябом III

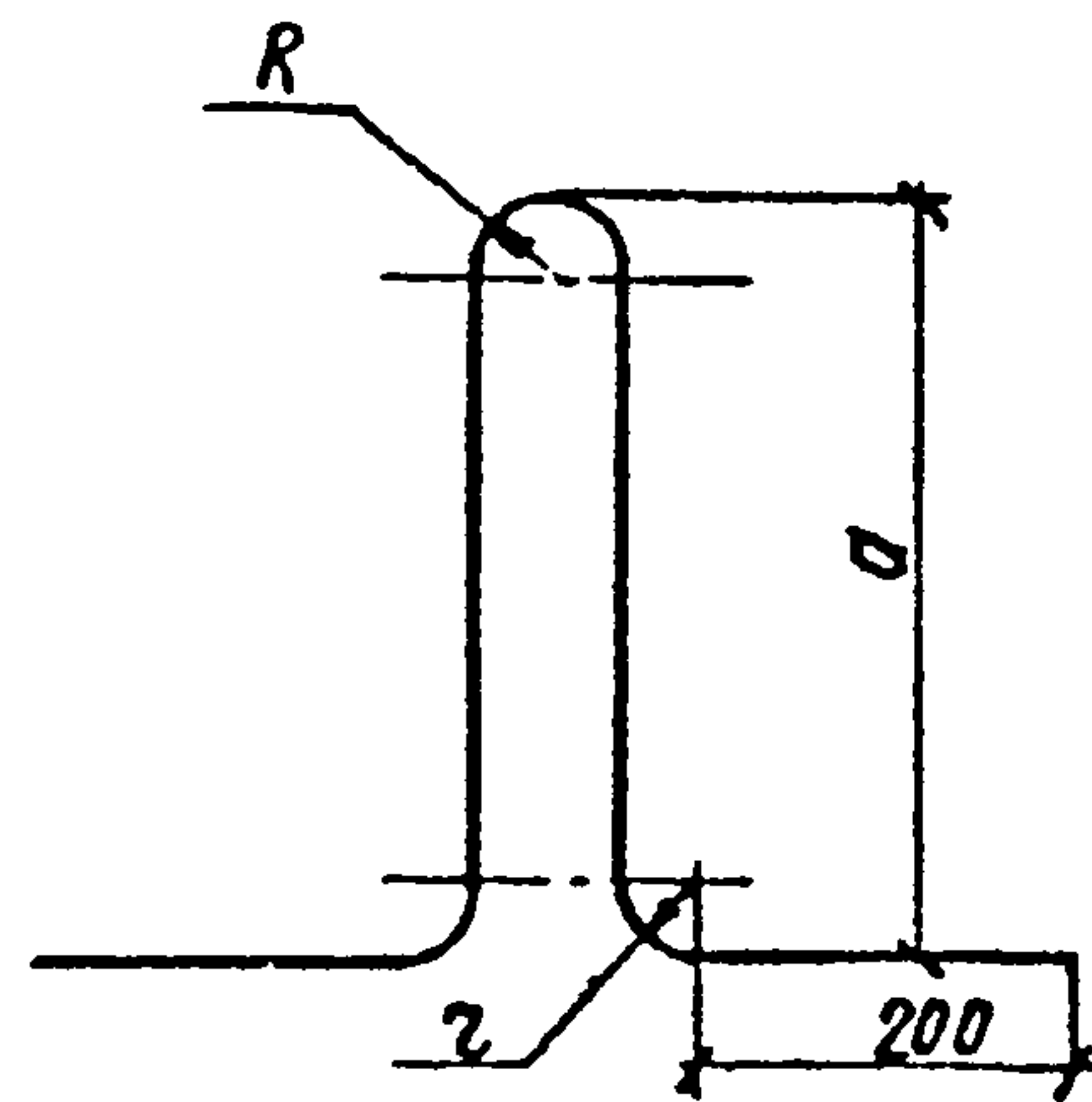


Инв. и подл. Подпись и дата. Взам. инв. н.

			709-09-29.84	КЖИ-06.05.01.00					
Гип	Силаева	<i>[Signature]</i>	Планка упора	Стадия	Масса	Масштаб	Гипропромтрансстрой		
Н.контр	Гордеев	<i>[Signature]</i>		Р	6,3	1:5			
Нач.отд	Склезнев	<i>[Signature]</i>		Лист	Листов 1				
Гл. спец.	Гордеев	<i>[Signature]</i>							
Гл. инж. пр.	Кочкин	<i>[Signature]</i>							
Рук. гр.	Осипенко	<i>[Signature]</i>							
Инженер	Давыдова	<i>[Signature]</i>							
Ст. инж.	Алексеева	<i>[Signature]</i>							

Копировал Р. Сокоф

Формат А4

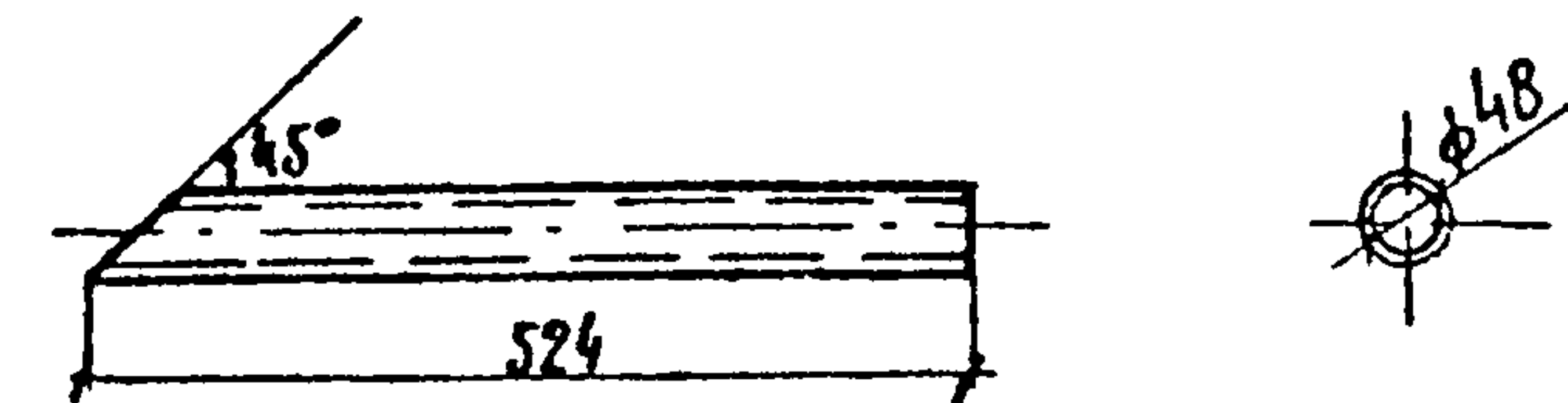


Обозначение	Марка	Размеры в мм				Длина развертки мм	Масса кг
		d	R	z	σ		
КЖУ-06.06.00.00	ПС-1	22	40	40	410	1310	3,91
-01	ПС-2	25	60	60	445	1430	5,5
-02	ПС-3	28	60	60	450	1440	6,95

			709-09-29.84	КЖУ-06.06.00.00		
ГНП	Сиваева	В.С.	Петля строповочная (ПС-1; ПС-2; ПС-3)	стадия	масса	масштаб
Н.контр.	Гордеев	В.С.		р	см. табл.	1:10
Нач.отд.	Склезнев	В.С.		Лист	Листов 1	
Гл.спец.	Гордеев	В.С.				
Личн.пр.	Кочкин	Х.С.				
Рук.гр.	Осипенко	Х.С.	ЯГФД ГОСТ 5781-82	Гипропромтрансстрой		
Сл.инж.	Алексеева	А.С.				
Инженер	Давыдова	В.С.				

Копировал: Трихеева

формат А4



			709-09-29.84	КЖУ-06.07.00.00		
ГНП	Сиваева	В.С.	Трубка	стадия	масса	масштаб
Н.контр.	Гордеев	В.С.		р	2,0	1:10
Нач.отд.	Склезнев	В.С.		Лист	Листов 1	
Гл.спец.	Гордеев	В.С.				
Личн.пр.	Кочкин	Х.С.				
Рук.гр.	Осипенко	Х.С.	Труба 40x35 ГОСТ 3262-75	Гипропромтрансстрой		
Сл.инж.	Алексеева	А.С.				
Инженер	Давыдова	В.С.				

Копировала: Трихеева

формат А4

Формат	Зона	Поз.	Обозначение	Наименование	Кол.	Примечание
				<u>Документация</u>		
A3			КЖИ-ТТ1	Технические требования	1	
			КЖИ-07.00.00.00 СБ	Сборочный чертеж	1	
			КЖИ-ВРС1	Ведомость расхода стали	1	
				<u>Сборочные единицы.</u>		
A3		1	КЖИ-07.03.00.00	Сетка арматурная С-5	1	
A4		2	КЖИ-07.04.00.00	Закладная деталь ЗД-1	2	
A4		3	КЖИ-06.05.00.00	Упор левый У-Л	1	
A4		4	-01	Упор правый У-П	1	
				<u>Детали.</u>		
Б4		5	КЖИ-07.05.00.00	Труба 40x3,5 ГОСТ 3262-75		
				ℓ=500	4	2.0 кг
Б4		6	КЖИ-07.06.00.00	Ф8А-III ГОСТ 5781-82; ℓ=500	6	0.2 кг
Б4		7	КЖИ-07.07.00.00	ℓ=200	48	0.08 кг
Б4		8	КЖИ-07.08.00.00	ℓ=170-370	240	0.11
			<u>Переменные данные</u>	для исполнения.		
				КЖИ-07.00.00.00(ФБ-3)		
				<u>Сборочные единицы.</u>		
A3		9	КЖИ-07.01.00.00	Сетка арматурная С-1	1	
A3		10	КЖИ-07.02.00.00	С-3	1	
A3		11	КЖИ-07.03.00.00-01	С-6	1	
A3		12	-02	С-7	1	
				<u>Детали.</u>		
A4		13	КЖИ-06.06.00.00-01	Петля строповочная ПС-2	4	
Б4		14	КЖИ-07.09.00.00	Ф8А-III ГОСТ 5781-82; ℓ=440	112	0.17 кг
				<u>Материалы</u>		
				Бетон М300	4.44	м³

ГИП	Силаева	<i>Силаева</i>			
И.контр.	Гордеев	<i>Гордеев</i>			
Нач.отд.	Скляев	<i>Скляев</i>			
Зл.спец.	Гордеев	<i>Гордеев</i>			
ГИП	Кочкин	<i>Кочкин</i>			
Руч.гр.	Осипенко	<i>Осипенко</i>			
Инженер	Добьидова	<i>Добьидова</i>			
Инженер	Паранова	<i>Паранова</i>			

709-09-29.84 КЖИ-07.00.00.00

Блок фундаментный
(Блок ФБ-3, ФБ-4)

Страниц	Лист	Листов
Р	1	2

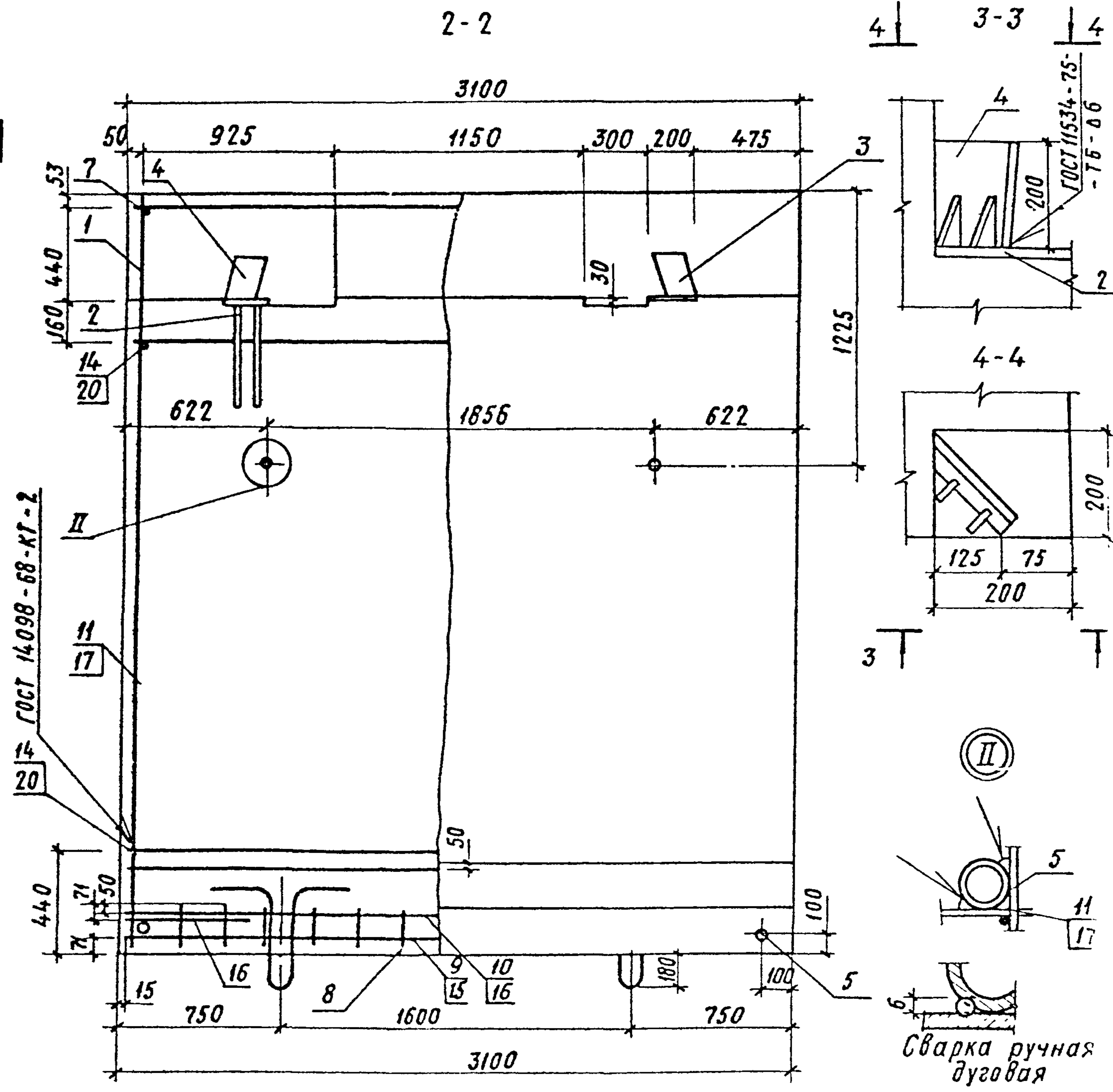
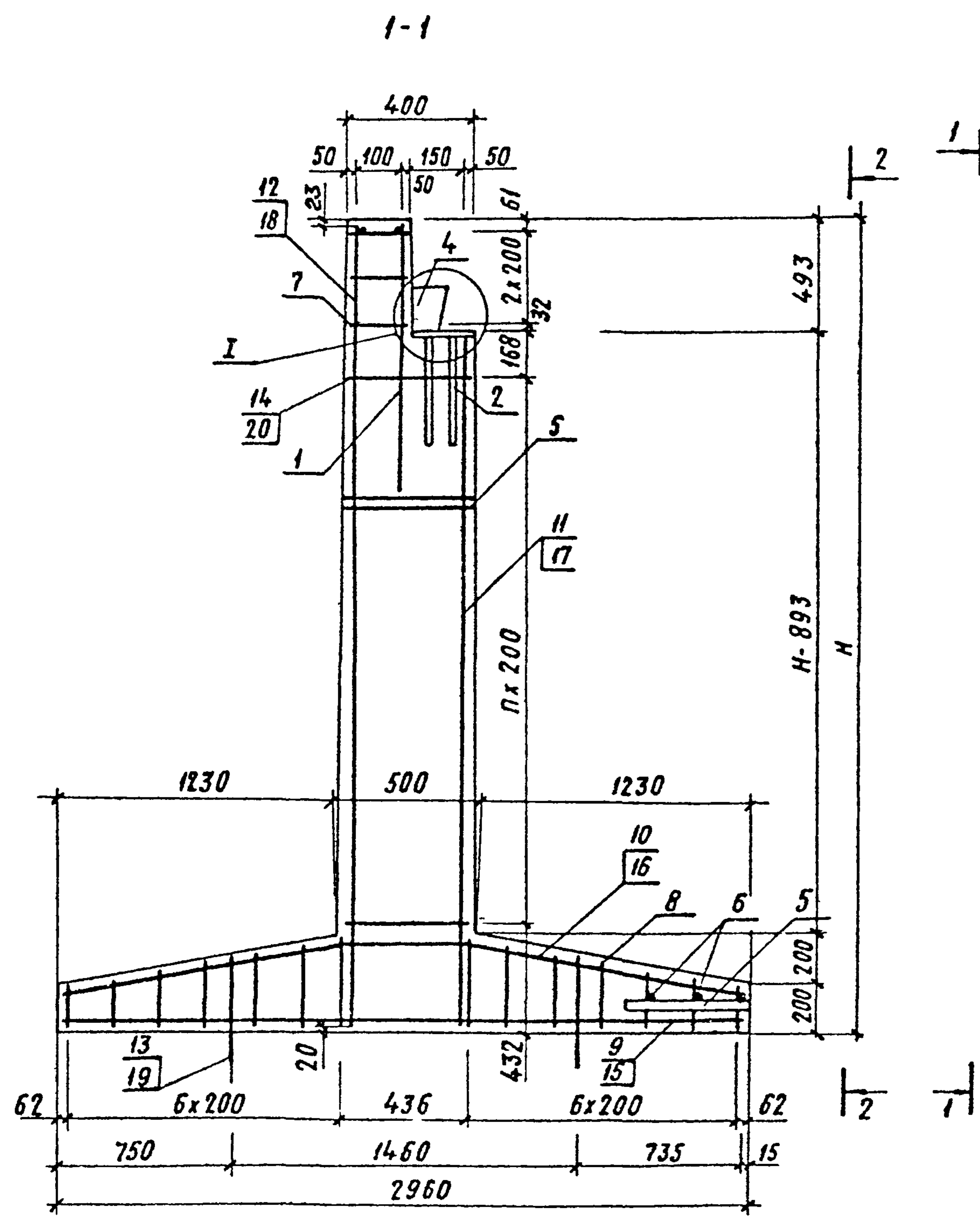
Запроектировано

Копировал: *JK* Формат А4

Формат	Зона	Поз.	Обозначение	Наименование	Кол.	Примечание
				- 01(ФБ-4)		
				<u>Сборочные единицы.</u>		
A3		15	КЖИ-07.01.00.00-01	Сетка арматурная С-2	1	
A3		16	КЖИ-07.02.00.00-01	С-4	1	
A3		17	КЖИ-07.03.00.00-03	С-8	1	
A3		18	-04	С-9	1	
				<u>Детали</u>		
A4		19	КЖИ-06.06.00.00-02	Петля строповочная ПС-3	4	
Б4		20	КЖИ-07.09.00.00	Ф8А-III ГОСТ 5781-82; ℓ=440	208	0.17 кг
				<u>Материалы</u>		
				Бетон М300	6.12	м³

Инв. и подл.	Подпись и дата	Взам. инв. и подл.	709-09-29.84 КЖИ-07.00.00.00			Лист
						2

Копировал: *JK* Формат: А4



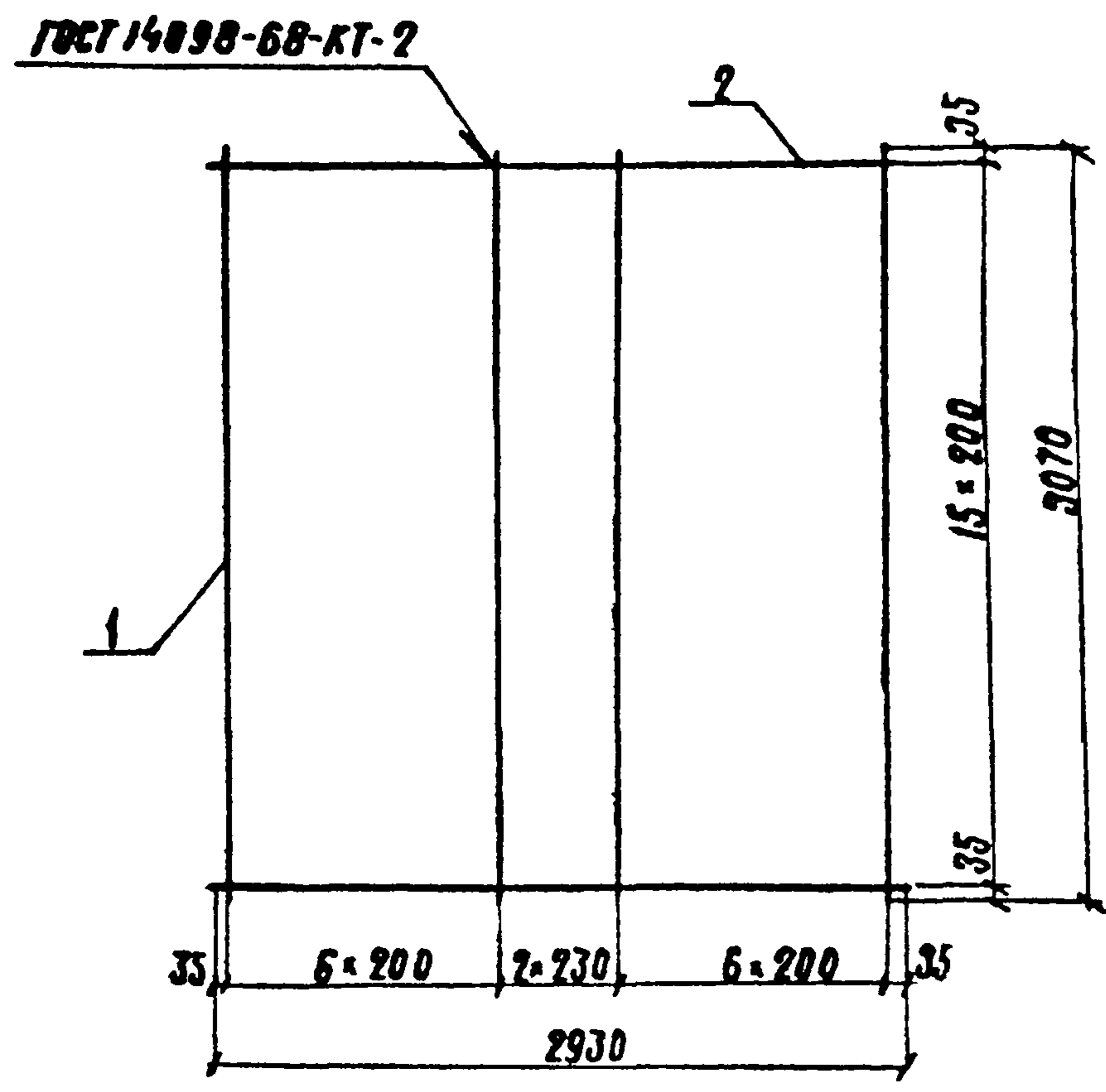
Обозначение	Марка	Высота блока Н мм	п шт	Масса, т
кжи-07.00.00.00	ФБ-3	2293	6	13,7
-01	ФБ-4	3493	12	18,0

709-09-29.84			КЖИ-07.00.00.00			
Гип	Силаева	Сел.	Блок фундаментный (ФБ-3; ФБ-4)	Стадия	масса	Масш
Н.контр.	Гордеев	В.С.		Р	гм.	-
Нач.отд.	Склезнев	В.С.		Лист	Листов	
Гл. спец.	Гордеев	В.С.		Гипропромтрансстр		
Гл. инж. пр.	Кочкин	Л.С.				
Рук. груп.	Осипенко	Л.С.				
Инженер	Давыдова	В.В.				
Ст. инж.	Алексеева	Л.С.				

Копировал Р.Соня.

Формат

Л. 14098-68-КТ-2



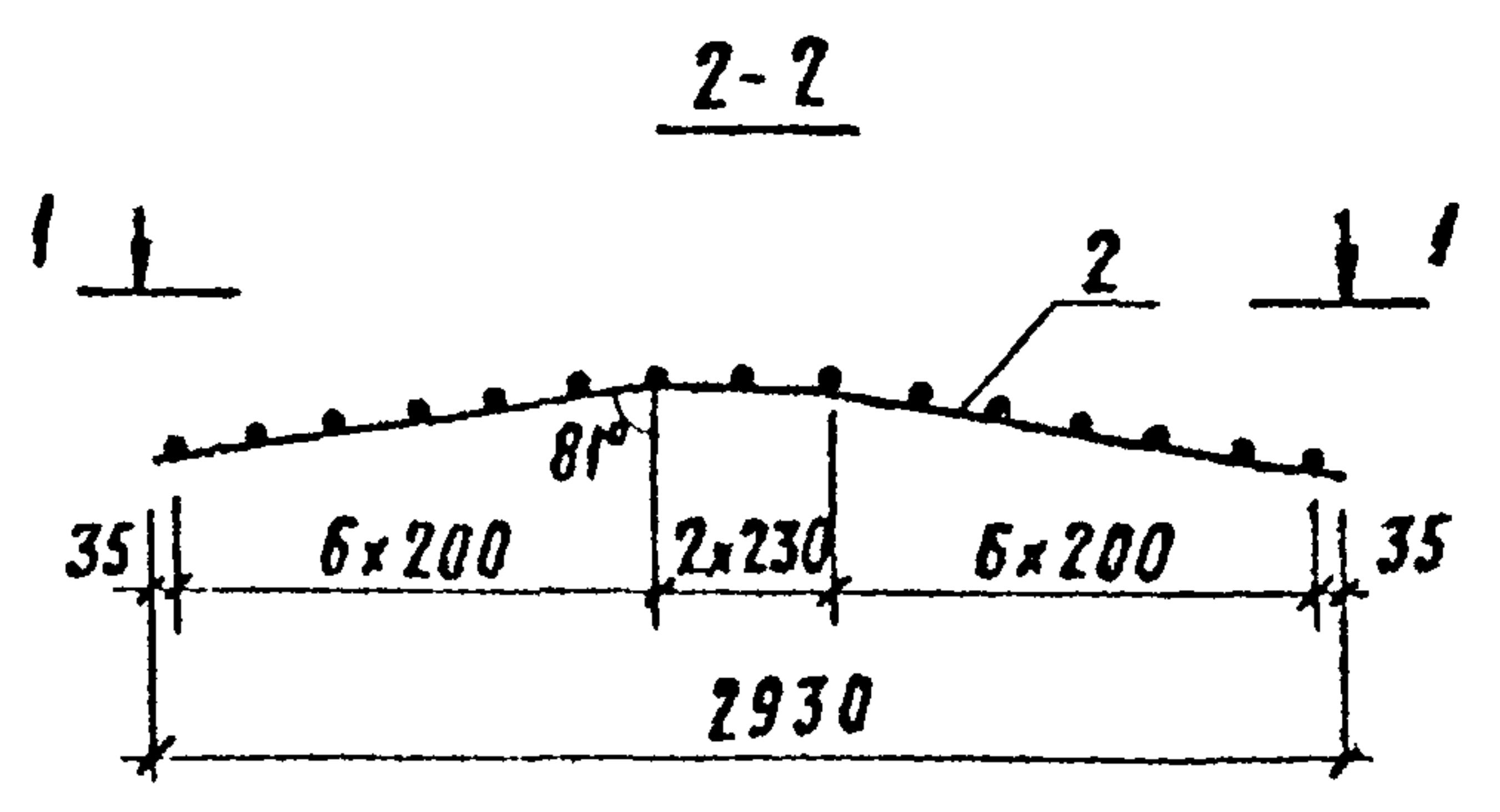
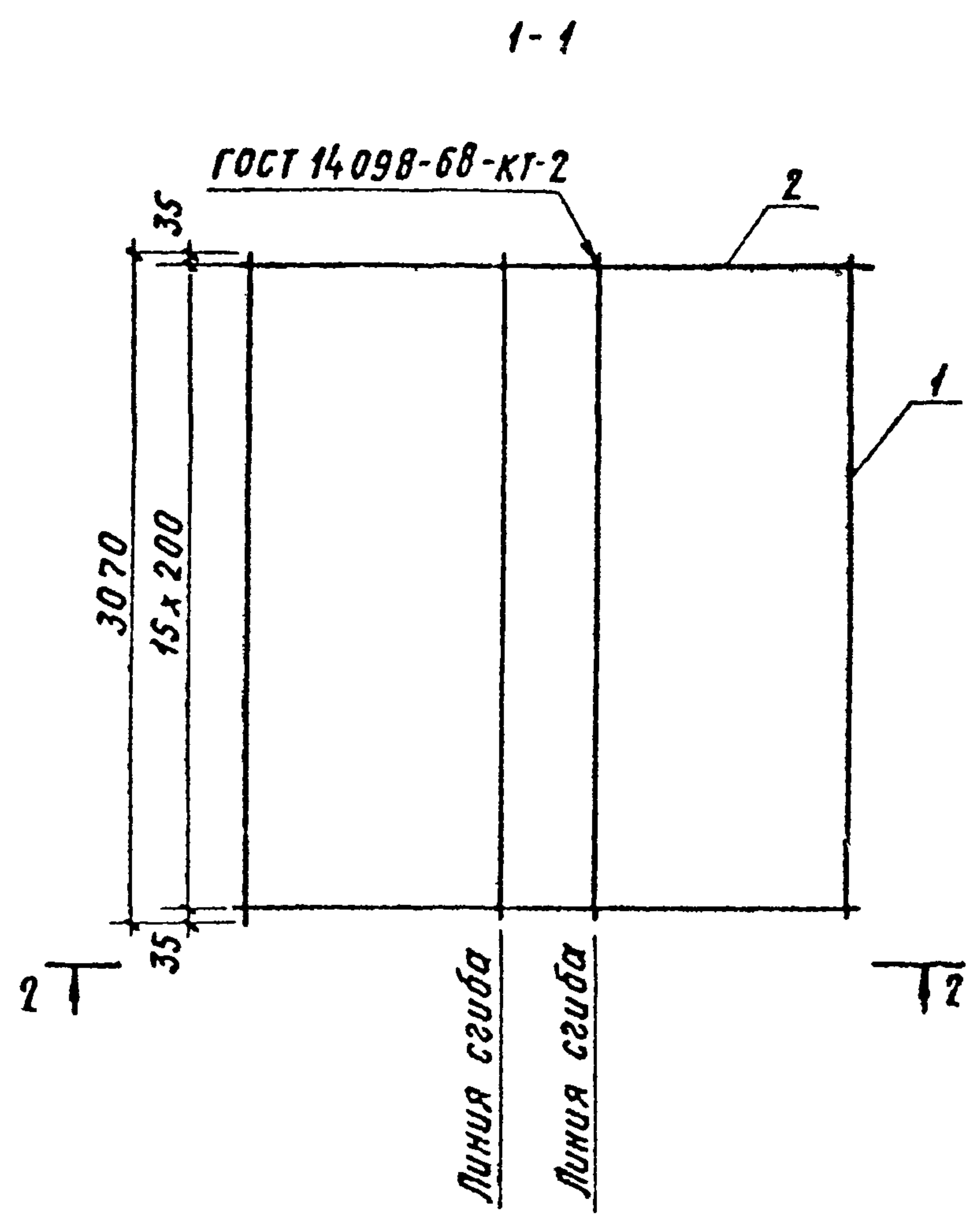
Формат	Зона	Поз.	Обозначение	Наименование	Кол.	Примечание
				<u>Документация</u>		
А3			КЖУ-ТТ1	Технические требования		
				<u>Детали</u>		
Б4	1		КЖУ-07.01.01.00	Ф10А-Ш ГОСТ 5781-82, Р-3070	16	1,89 кг
			<u>Переменные данные для исполнения</u>			
				КЖУ-07.01.00.00 (С1)		
				<u>Детали</u>		
Б4	2		КЖУ-07.01.02.00	Ф18А-Ш ГОСТ 5781-82, Р-2930	15	5,85 кг
				КЖУ-07.01.00.00-01 (С2)		
				<u>Детали</u>		
Б4	2		КЖУ-07.01.03.00	Ф20А-Ш ГОСТ 5781-82, Р-2930	15	7,22 кг

Обозначение	Марка	Масса, кг
КЖУ-07.01.00.00	С-1	117,99
-01	С-2	138,54

			709-09-29.84	КЖУ-07.01.00.00		
ГНП	Силаева	А.С.	Сетка арматурная (С-1; С-2)	Стадия	Масса	Масштаб
Н.контр.	Гордеев	А.В.		р	см.	-
Нач.отд.	Склезнев	В.В.		табл.		
Гл. спец.	Гордеев	В.В.		лист	листов	1
Млч.инж.пр.	Кочкин	З.В.				
Диктор	Осипенко	З.В.				
Инженер	Давыдова	В.В.		Гипропромтрансстрой		
Инженер	Таранова	В.В.				

Копировал: Трихасова

Формат А3



Формат	Зона	Поз.	Обозначение	Наименование	Кол.	Примечание
				<u>Документация</u>		
ДЗ			КЖИ-ТТ1	Технические требования		
			<u>Переменные данные для исполнений</u>			
				КЖИ-07.02.00.00 (С-3)		
				<u>Детали</u>		
БЧ	1		КЖИ-07.02.01.00	φ16 А-III ГОСТ 5781-82; Р-3070	15	4,84
БЧ	2		КЖИ-07.02.03.00	Р-2960	16	4,67
				КЖИ-07.02.00.00 -01 (С4)		
				<u>Детали</u>		
БЧ	1		КЖИ-07.02.03.00	φ18 А-III ГОСТ 5781-82; Р-3070	15	6,13
БЧ	2		КЖИ-07.02.04.00	Р-2960	16	5,91

Обозначение	Марка	Масса кг
КЖИ-07.02.00.00	С3	147,3
- 01	С4	186,5

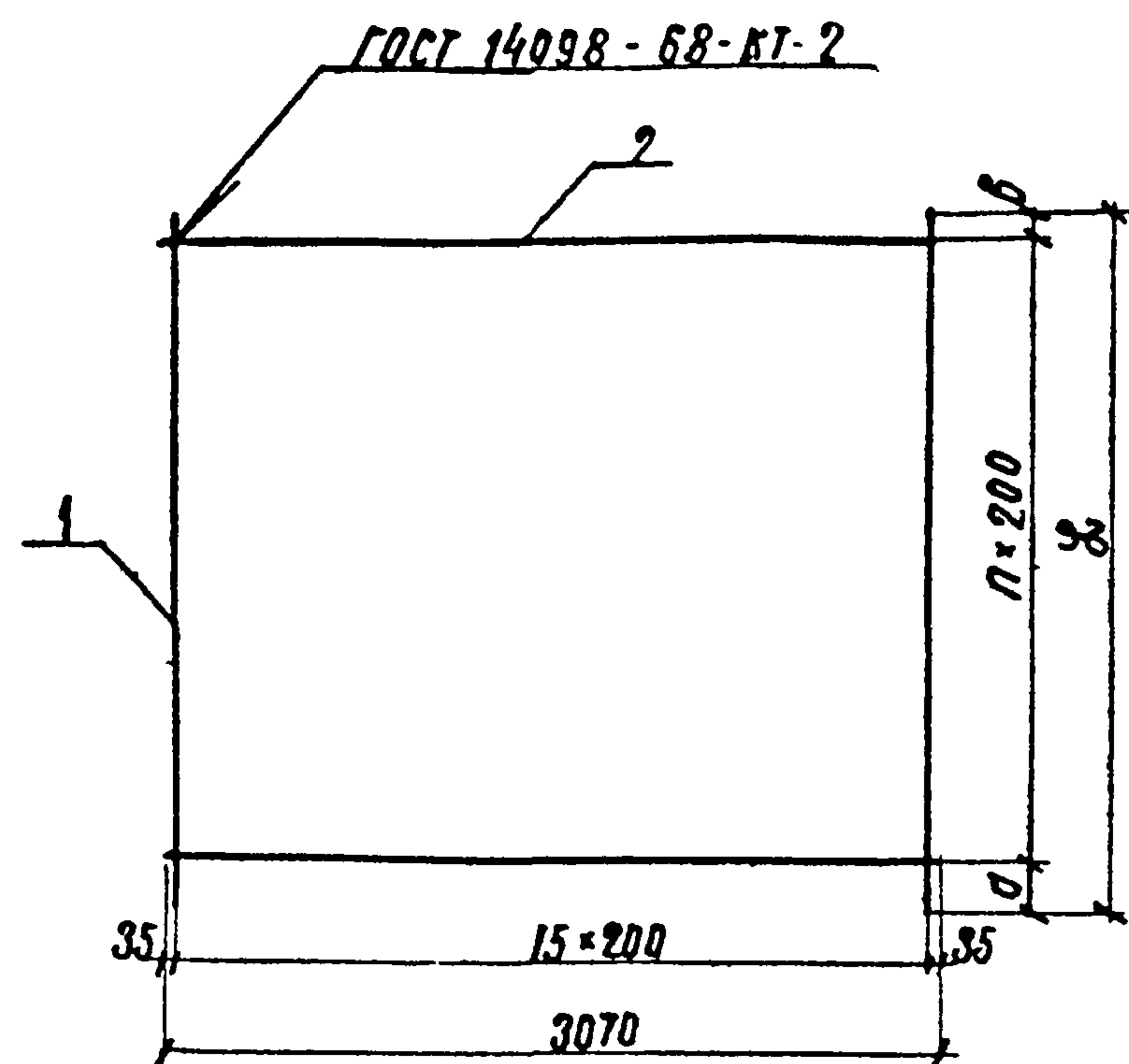
Имя и подл. (подпись и дата) исполнителя

			709-09-29.84	КЖИ-07.02.00.00		
ГИП	Силаева	Сил	Сетка арматурная (С-3; С-4)	Стадия	Масса	масшт.
Н.контр.	Гордеев	Гор		Р	Ст. табл.	-
Нач.отд.	Склезнев	Ск				
Гл. спец.	Гордеев	Гор		Лист	Листов	
Гл. инж. пр.	Кочкин	Коч				
Рук. гр.	Осипенко	Ос		Гипропроттрансстр		
Ст. инж.	Алексеева	Ал				
Инженер	Давыдова	Дав				

Копировал Ф. Соколов

Формат 1

НЛДВМ II



Обозначение	Марка	Размеры, мм			П	Масса кг
		φ	а	б		
КЖН - 07.03.00.00	С-5	1130	100	30	5	23,3
-01	С-6	1740	420	120	6	33,3
-02	С-7	2250	420	30	9	44,1
-03	С-8	2940	420	120	12	57,5
-04	С-9	3450	420	30	15	68,3

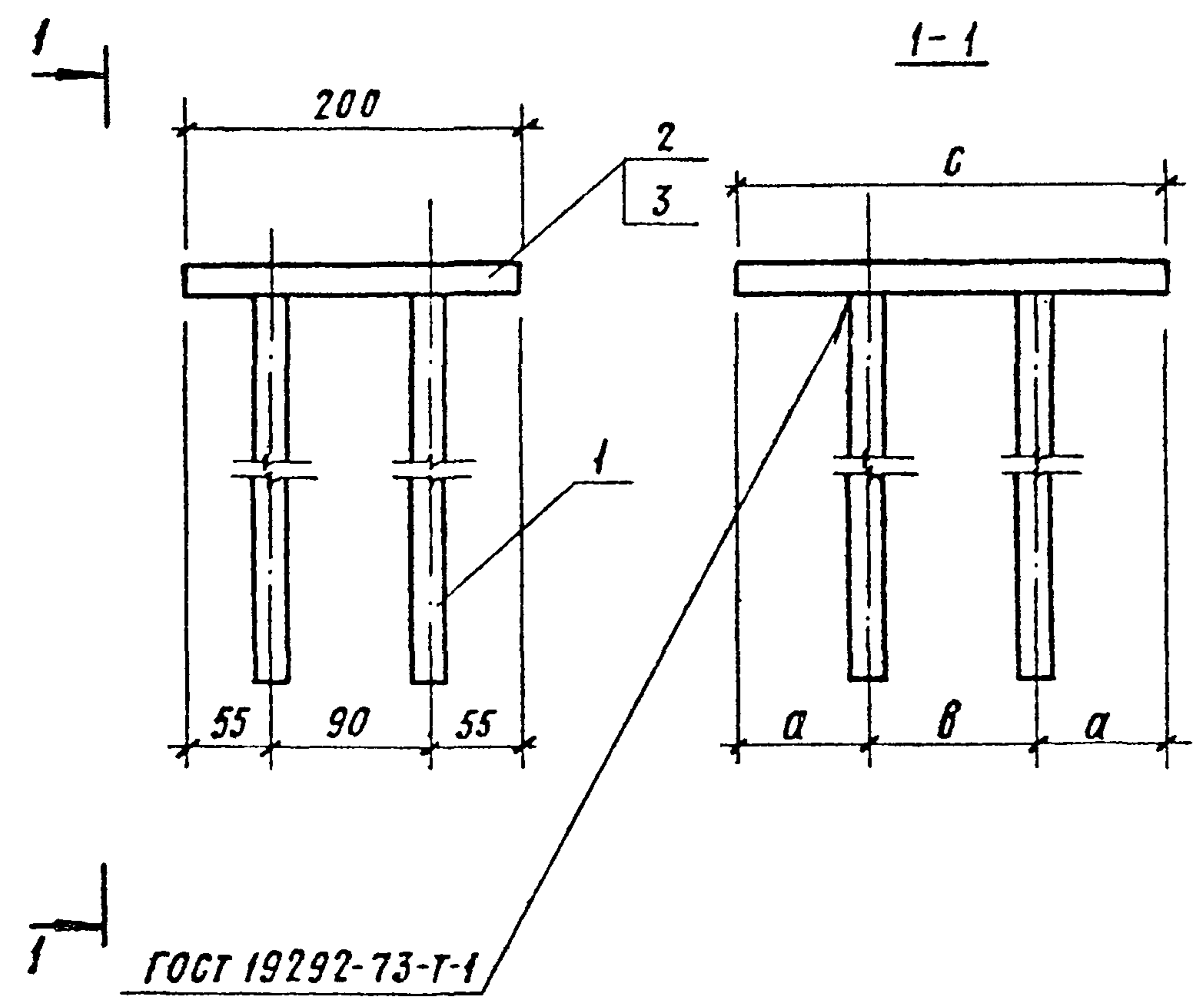
Формат	Сонд	Поз.	Обозначение	Наименование	Кол.	Примечание
				<u>Документация</u>		
А3			КЖН - ТТ 1	Технические требования		
			<u>Переменные данные для исполнения</u>			
				КЖН-07.03.00.00 (С-5)		
				<u>Детали</u>		
Б.Ч.	1		КЖН-07.03.01.00	φ12А-III ГОСТ 5781-82, В-1130	16	1,00 кг
Б.Ч.	2		КЖН-07.03.02.00	φ8А-III ГОСТ 5781-82, В-3070	6	1,21 кг
				-01 (С-6)		
				<u>Детали</u>		
Б.Ч.	1		КЖН - 07.03.03.00	φ12А-III ГОСТ 5781-82, В-1740	16	1,55 кг
Б.Ч.	2		КЖН - 07.03.02.00	φ8А-III ГОСТ 5781-82, В-3070	7	1,21 кг
				-02 (С-7)		
				<u>Детали</u>		
Б.Ч.	1		КЖН - 07.03.04.00	φ12А-III, ГОСТ 5781-82, В-2250	16	2,00 кг
Б.Ч.	2		КЖН - 07.03.02.00	φ8А-III ГОСТ 5781-82, В-3070	10	1,21 кг
				-03 (С-8)		
				<u>Детали</u>		
Б.Ч.	1		КЖН - 07.03.05.00	φ12А-III ГОСТ 5781-82, В-2940	16	2,61 кг
Б.Ч.	2		КЖН - 07.03.02.00	φ8А-III ГОСТ 5781-82, В-3070	13	1,21 кг
				-04 (С-9)		
				<u>Детали</u>		
Б.Ч.	1		КЖН - 07.03.06.00	φ12 А-III ГОСТ 5781-82, В-3450	16	3,06 кг
Б.Ч.	2		КЖН - 07.03.02.00	φ8А-III ГОСТ 5781-82, В-3070	16	1,21 кг

			709-09-29.84	КЖН-07.03.00.00		
Гип	Силаева	<i>Силаева</i>	Сетка арматурная (С5÷С9)	Шаг	Масса	Масштаб
Нач. отд.	Склезнев	<i>Склезнев</i>		ρ	см	-
Н. контр.	Гордеев	<i>Гордеев</i>		Лист	Листов 1	
Гл. спец.	Гордеев	<i>Гордеев</i>		Гипропромтрансстрой		
Гл. инж. пр.	Качкин	<i>Качкин</i>				
Дук. зр.	Осипенко	<i>Осипенко</i>				
Ст. чинш.	Алексеева	<i>Алексеева</i>				
Инженер	Давыдова	<i>Давыдова</i>				

Копировал Трихаева

формат А3

ИЛЛОЖ III



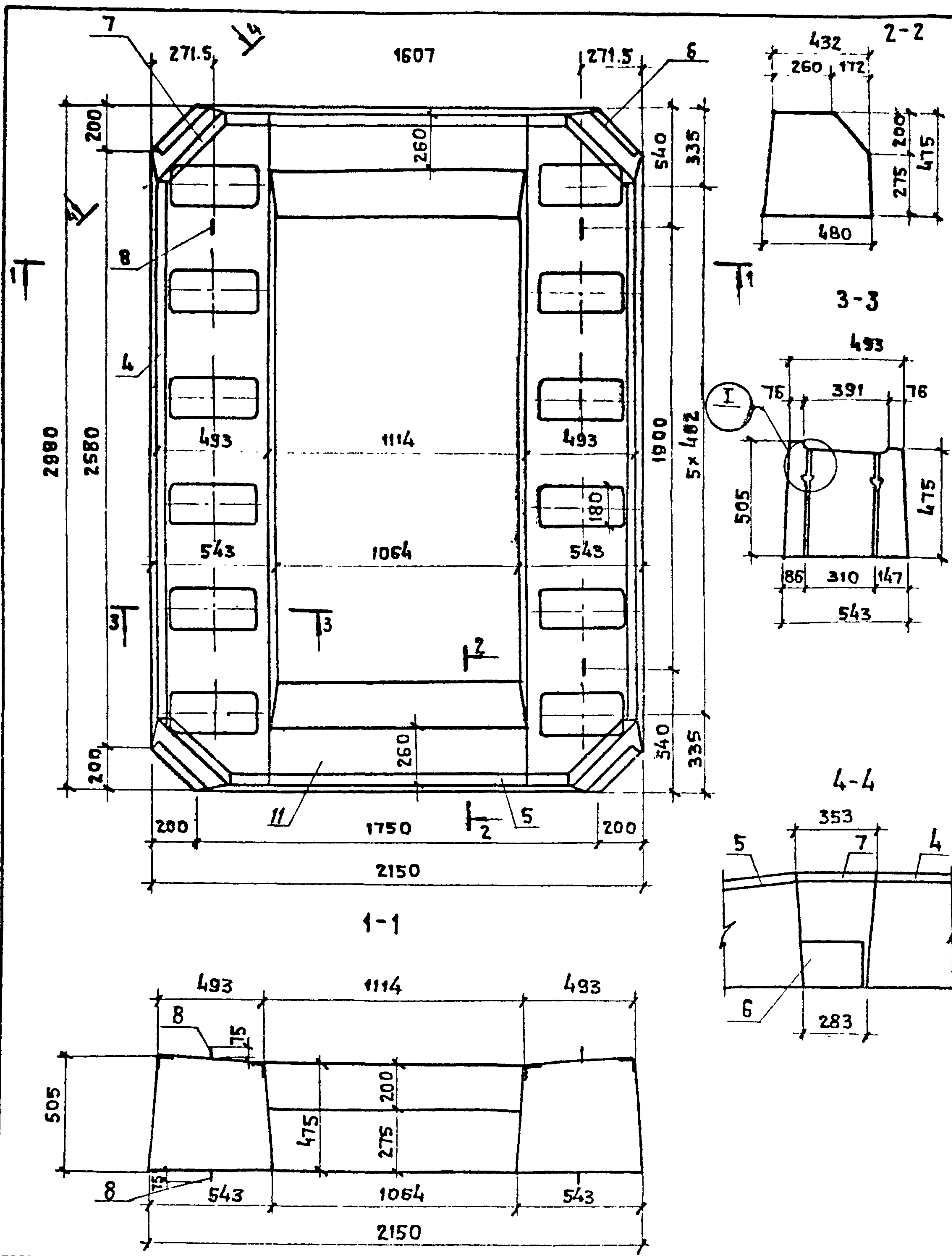
Обозначение	Марка	Размеры, мм			Масса кг
		а	в	с	
КЖИ-07.04.00.00	ЗД-1	55	90	200	9,2
-01	ЗД-2	100	150	350	13,9

Формат	Зона	Поз.	Обозначение	Наименование	Кол.	Примечание
				<u>Документация</u>		
А3			КЖИ-ТТ1	Технические требования		
				<u>Детали</u>		
Б4	1		КЖИ-07.04.01.00	Ф16А-III ГОСТ5781-82, В-460	4	0,72 кг
			<u>Переменные данные для исполнений</u>			
				КЖИ-07.04.00.00 (ЗД-1)		
				<u>Детали</u>		
Б4	2		КЖИ-07.04.02.00	Лист Б-ПН-20 ГОСТ19903-74* ВСтЗсп2ТУ14-1-3023-80		
				В-200	1	6,28 кг
				КЖИ-07.04.00.00 -01(ЗД-2)		
				<u>Детали</u>		
Б4	3		КЖИ-07.04.03.00	Лист Б-ПН-20 ГОСТ19903-74* ВСтЗсп2ТУ14-1-3023-80		
				В-350	1	11,0 кг

			709-09-29.84	КЖИ-07.04.00.00		
ГИП	Силаева	<i>Силаева</i>	Закладная деталь (ЗД-1; ЗД-2)	Стадия	Масса	Масштаб
Н.контр	Гордеев	<i>Гордеев</i>		Р	Ст. табл.	-
Нач.отд	Склезнев	<i>Склезнев</i>				
Гл. спец	Гордеев	<i>Гордеев</i>		Лист	Листов	
Гл. инж. пр.	Кочкин	<i>Кочкин</i>				
Рук. гр.	Осипенко	<i>Осипенко</i>		Гипропромтрансстро		
Ст. инж.	Алексеева	<i>Алексеева</i>				
Инженер	Давыдова	<i>Давыдова</i>				

Копировал Р. Соколов

Формат А



Формат	Зона	Пос.	Обозначение	Наименование	Кол.	Примечание
				<u>Документация</u>		
			кжи-ТТ1	Технические требования		
А3			кжи-ВРС1	Ведомость расхода		
				сталь.		
А4				сборочные единицы.		
А4	1		кжи-08.01.00.00	Каркас КП1	2	
А4	2		кжи-08.02.00.00	Сетка С-1	2	
А3	3		кжи-08.03.00.00	С-2	2	
А3	4		кжи-08.04.00.00	Закладная деталь ЗД-1	2	
А4	5		кжи-08.05.00.00	ЗД-2	2	
А4	6		кжи-08.06.00.00	ЗД-3	4	
	7		кжи-08.07.00.00	ЗД-4	4	
				<u>Детали</u>		
А4	8		кжи-08.08.00.00	Петля строповочная ПС1	8	
Б4	9		кжи-08.09.00.00	ФБА-III ГОСТ 5781-82, $\varnothing=455$	36	0.10 кг
Б4	10		кжи-08.10.00.00	$\varnothing=485$	24	0.11 кг
				<u>Материалы</u>		
	11			Бетон М400	1.83	м ³

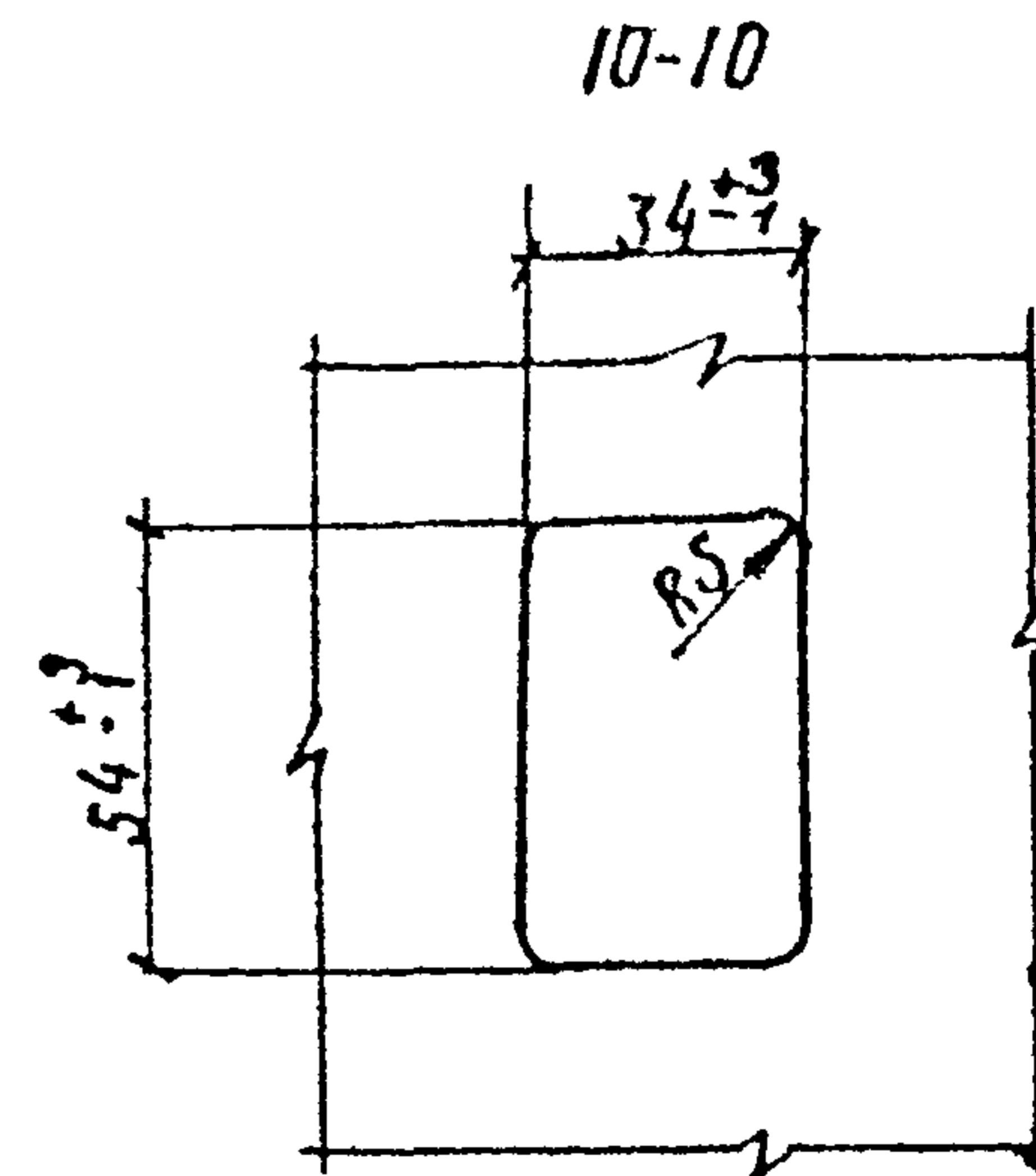
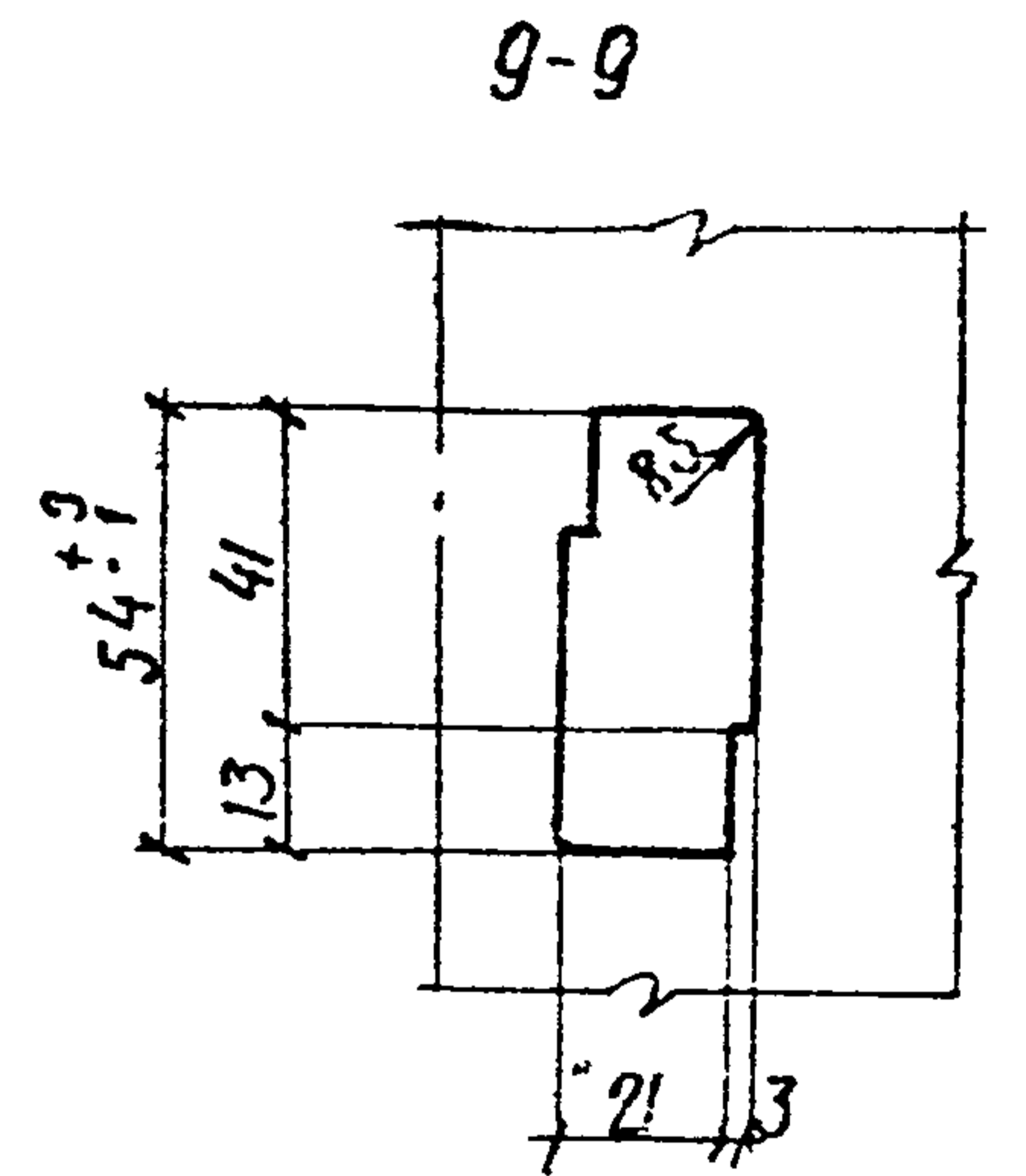
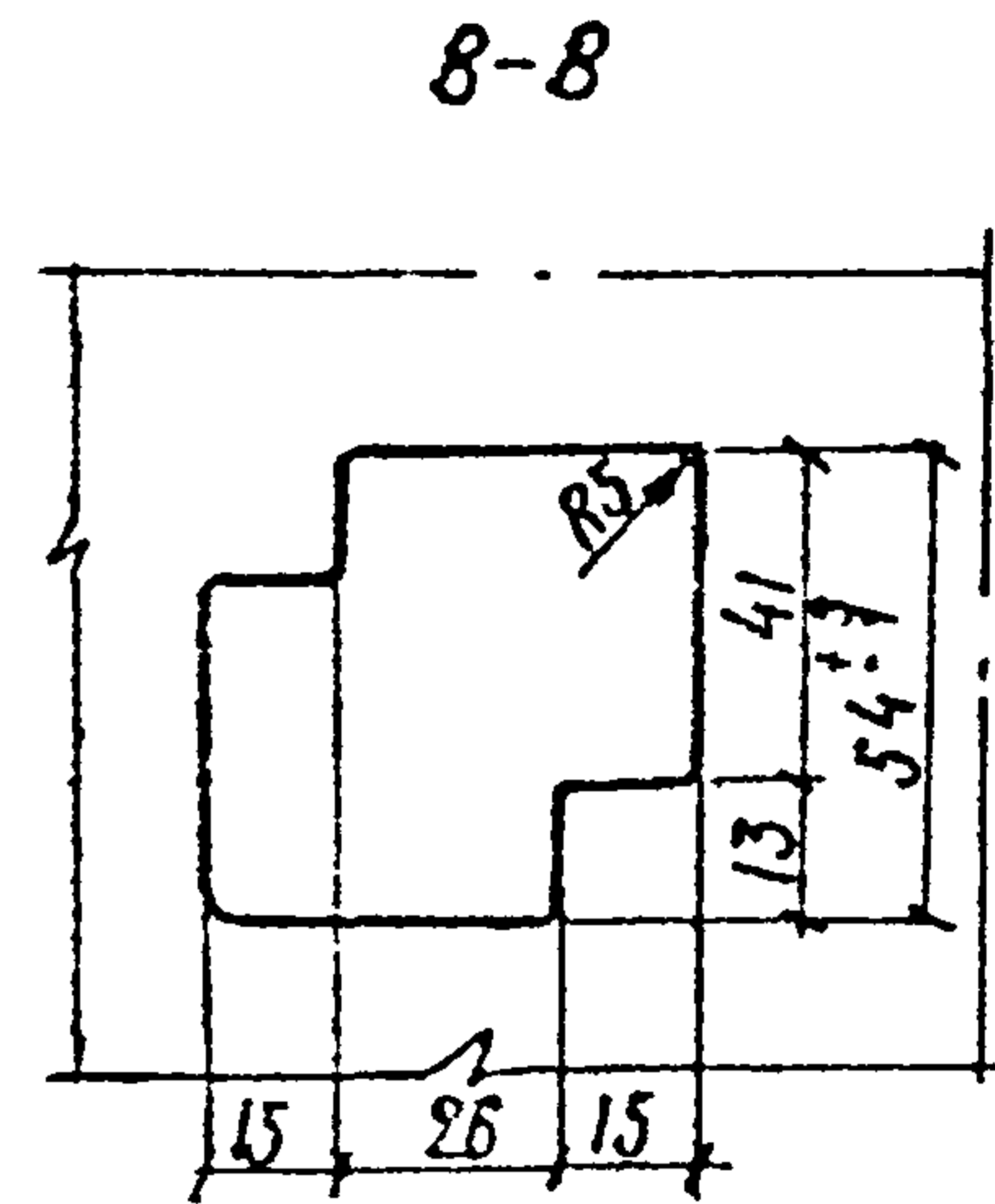
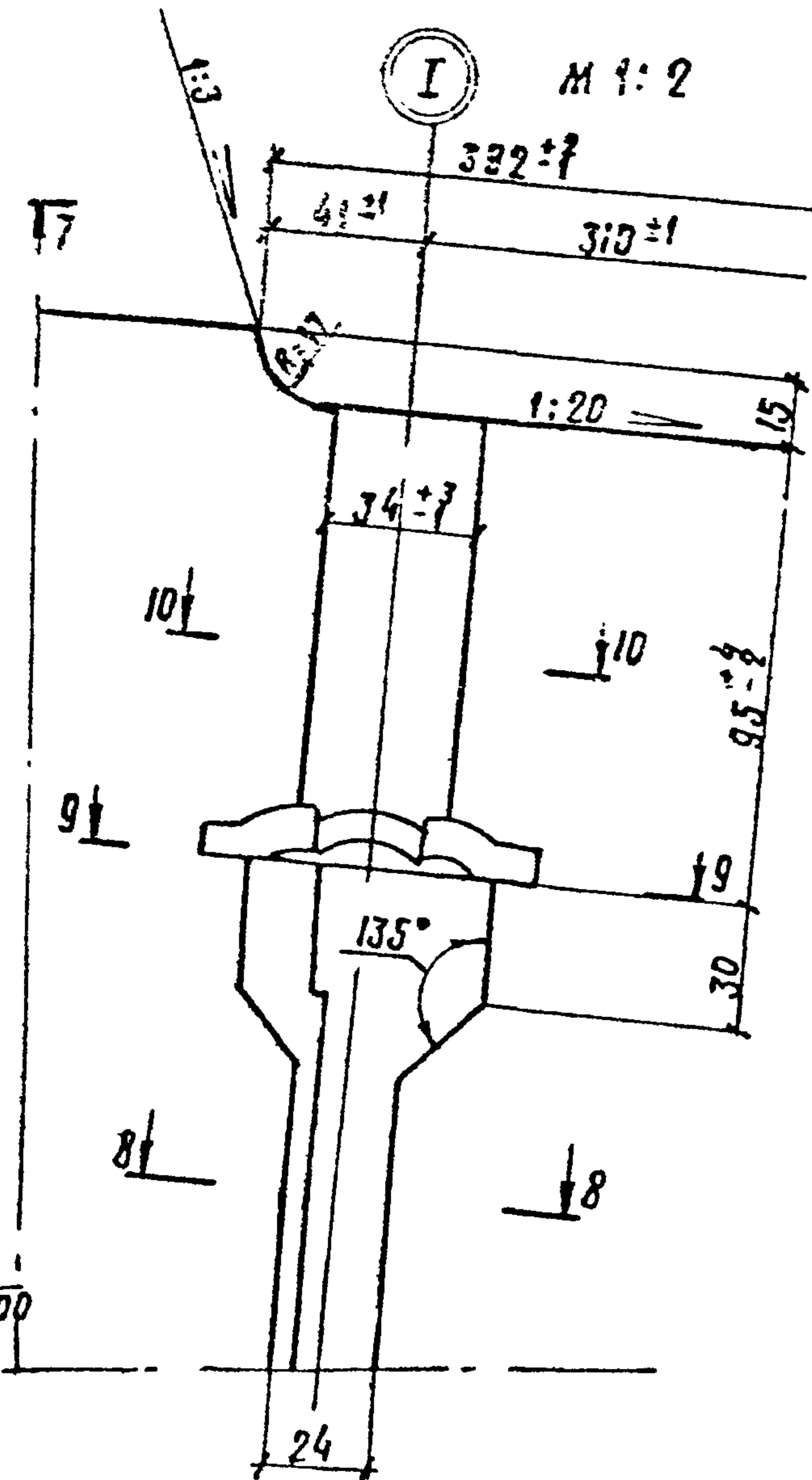
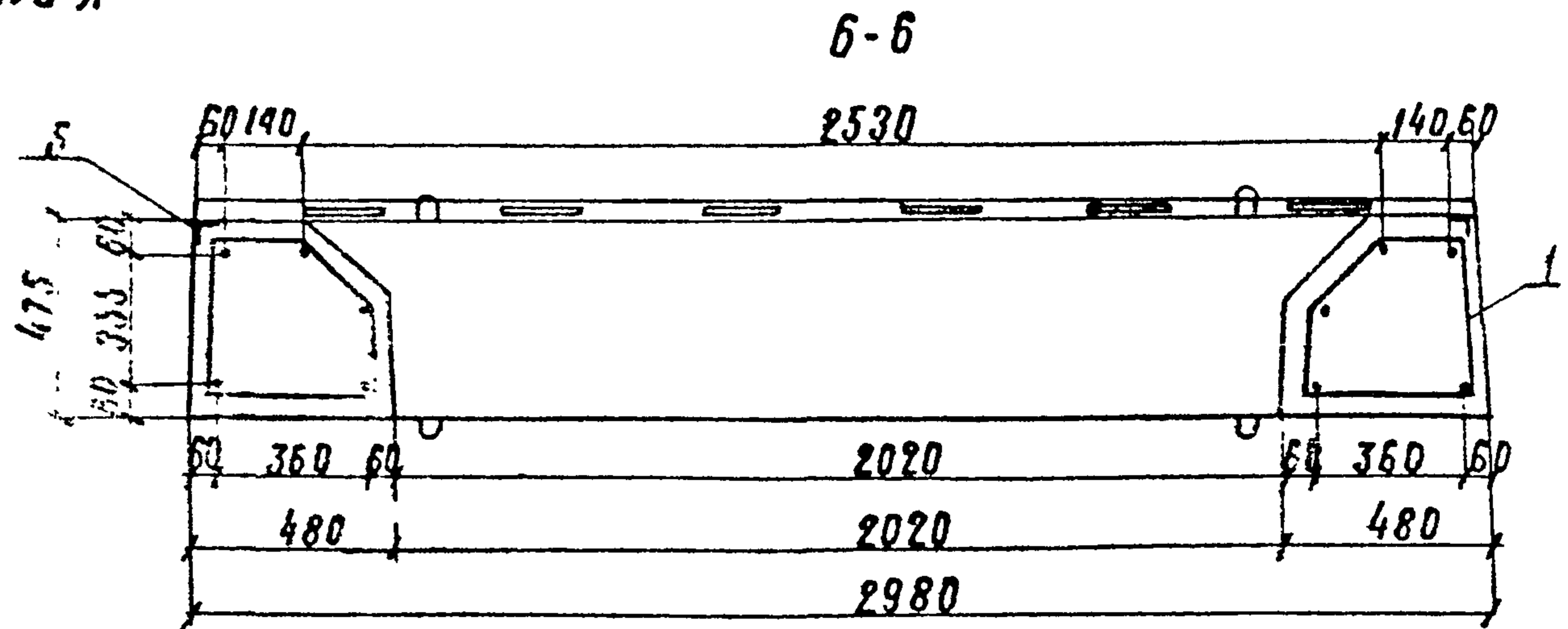
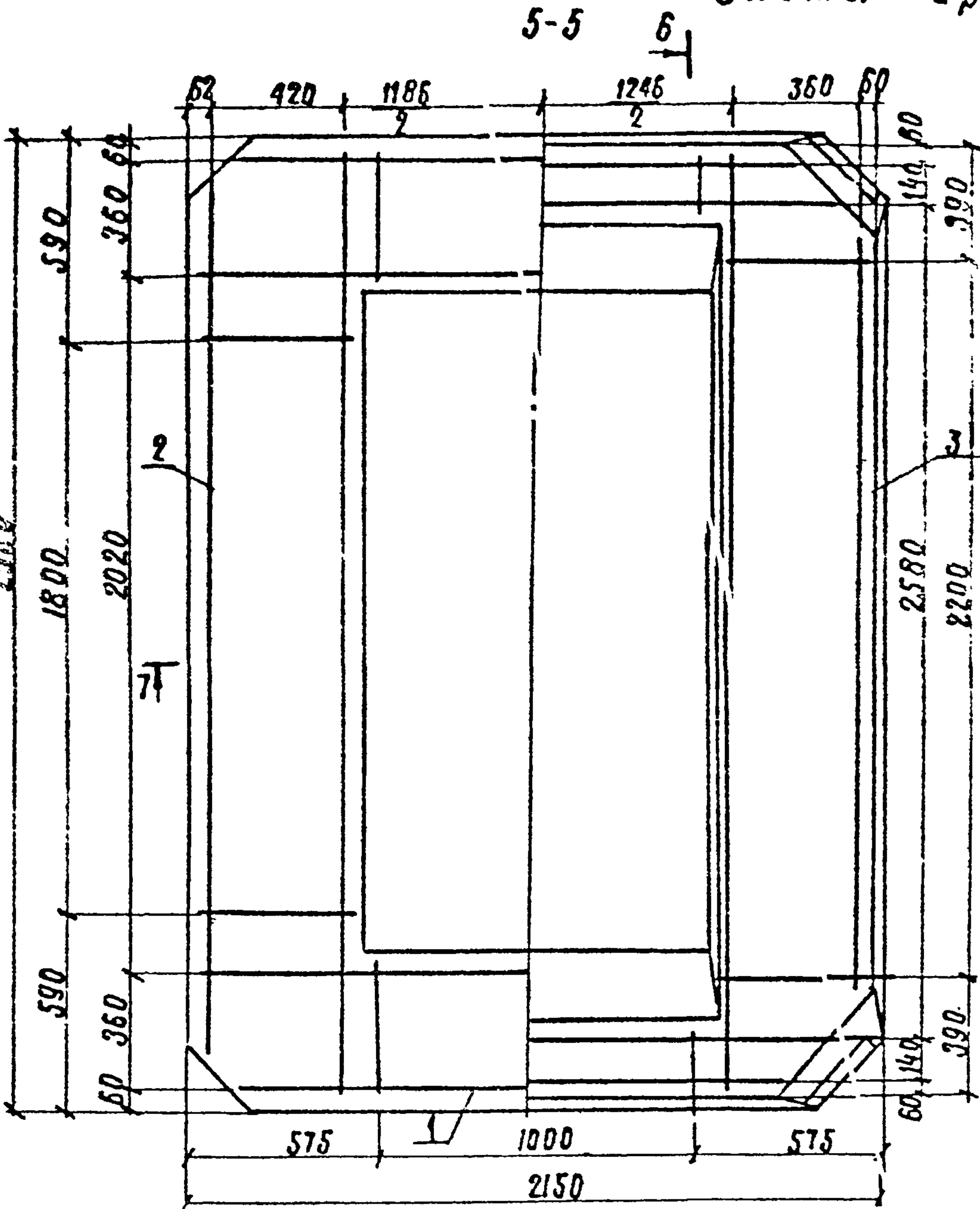
		709-09-29.84		КЖИ-08.00.00.00		
ГИП	Сулаева	Ригель (РЭ-1)	Стадия	Масса	Масштаб	
Н.контр.	Горвеев		Р	4.58т.	1:20	
Нач.пр.д.	Склезнев		Лист 1	Листов 2		
Зл.спец.	Гордеев		Гипропромтрансстрой			
ГИП	Кочкин					
Рук.ар.	Осипенко					
Инженер	Добыдoba					
Ст.инж.	Панина					

Копировал: *fm*

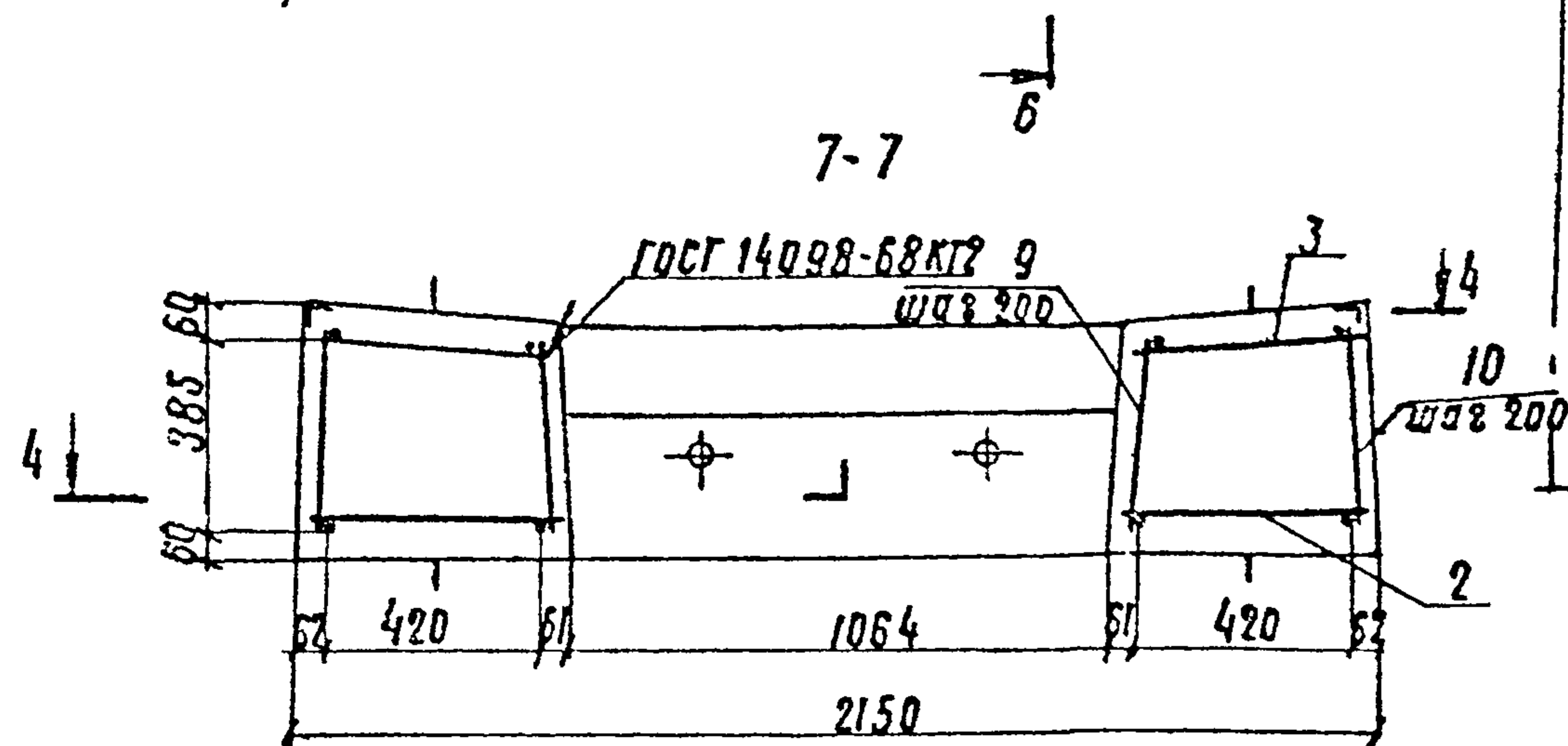
Формат А3

ЯЛОООМШ

Схемы армирования



Стержни поз. 9, 10 привариваются к поперечным стержням нижней и верхней сеток ригеля

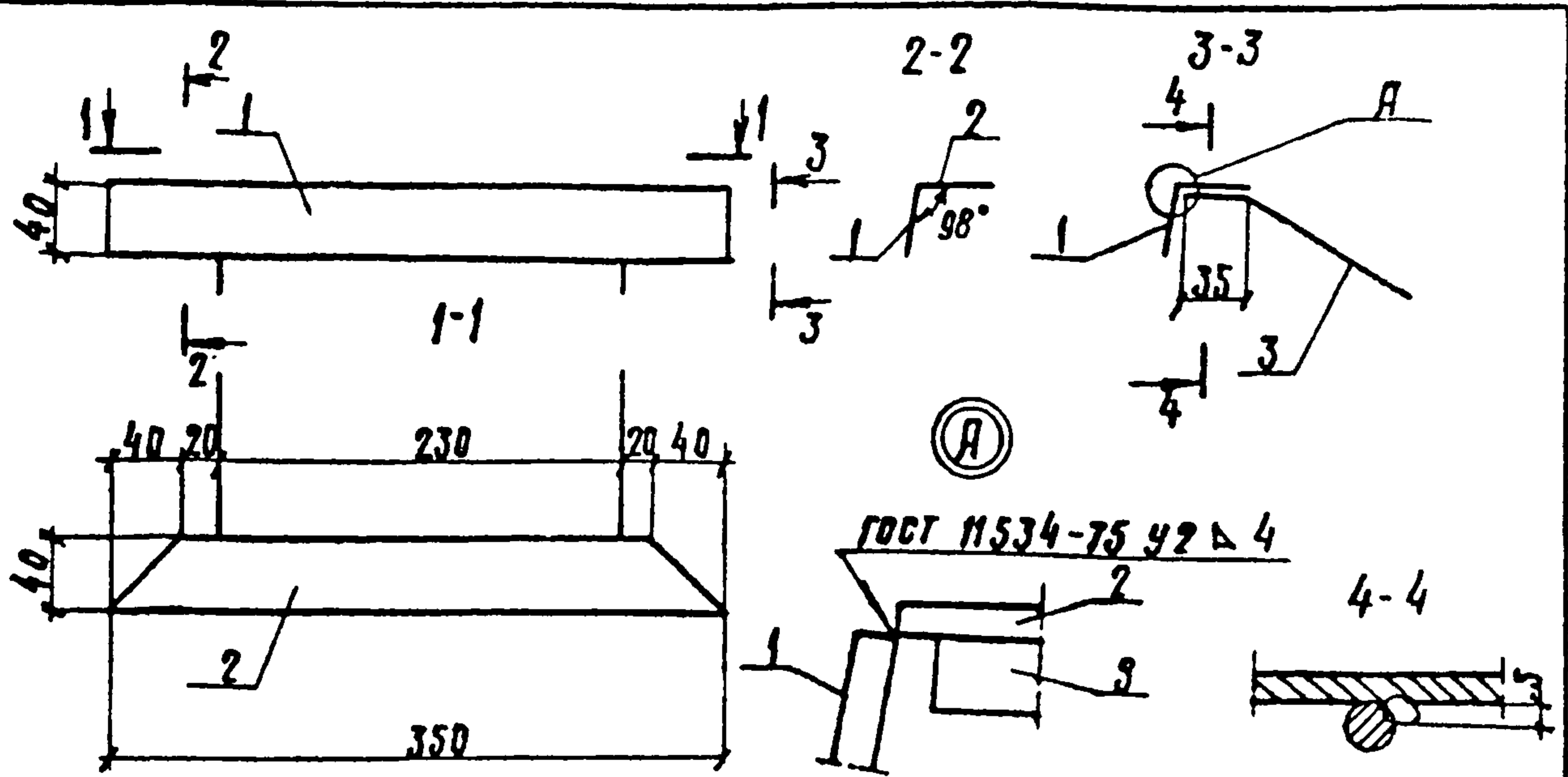


709-09-29.84 КЖН-08.00.00.00

Копировал: Трихаева

Формат А3

Альбом Ш



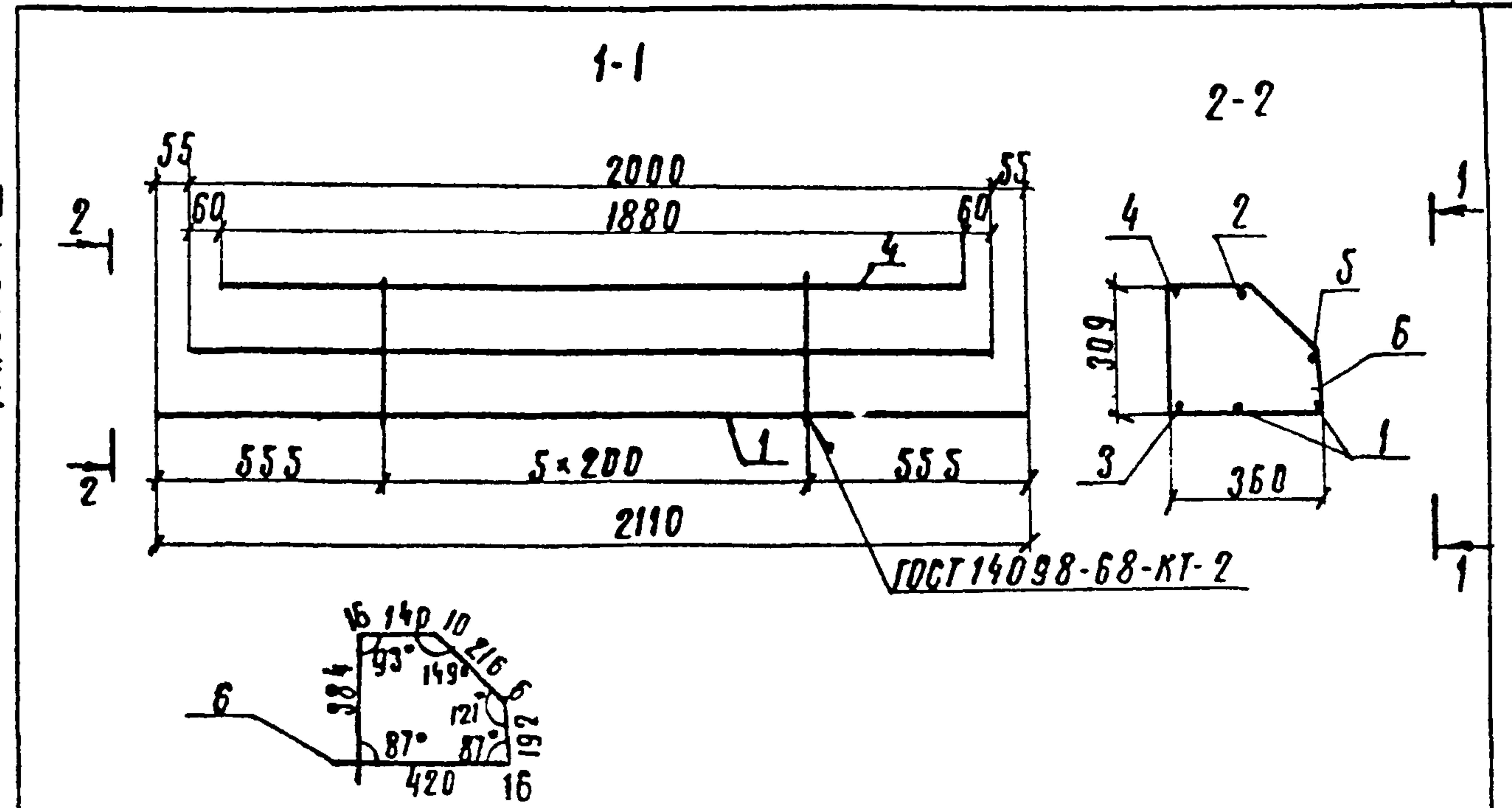
Формат	Зона	Поз.	Обозначение	Наименование	Кол.	Примечание
<u>Документация</u>						
А3			КЖУ-ТТ 1	Технические требования		
<u>Детали</u>						
Б4	1		КЖУ-08.07.01.00	Лист Б-ПН-4 ГОСТ 19903-74* ВСГЗКП 2:ТУ14-1-3023-80	1	0,44 кг
Б4	2		КЖУ-08.07.02.00	Лист Б-ПН-4 ГОСТ 19903-74* ВСГЗКП 2:ТУ14-1-3023-80	1	0,39 кг
Б4	3		КЖУ-08.07.03.00	Ф 8 А Ш ГОСТ 5781-82; P-150	2	0,06 кг

			7109-09-29.84	КЖУ-08.07.00.00				
ГНП	Салаева	<i>Салаева</i>	Задняя деталь (ЗД-4)	р	0,95	1:5	Лист	Листов 1
Н.контр.	Гордеев	<i>Гордеев</i>						
Нач.отд.	Склезнев	<i>Склезнев</i>						
Т.спец.	Гордеев	<i>Гордеев</i>						
ГНП	Кочкин	<i>Кочкин</i>			Гипропромтрансстрой			
Рук.гр.	Осипенко	<i>Осипенко</i>						
Инженер	Добыдoba	<i>Добыдoba</i>						
Ст.инж.	Ланина	<i>Ланина</i>						

Копировал: Трихасева

формат А4

Альбом Ш



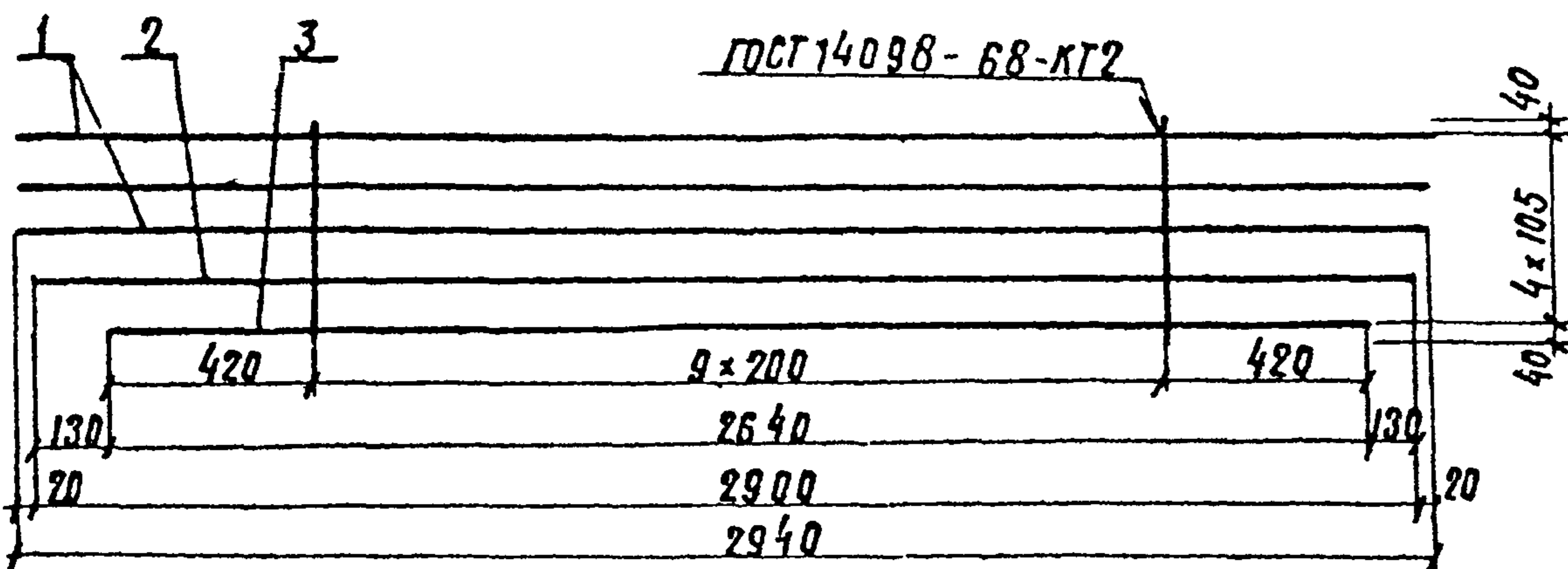
Формат	Зона	Поз.	Обозначение	Наименование	Кол.	Примечание
<u>Документация</u>						
А3			КЖУ-ТТ 1	Технические требования		
<u>Детали</u>						
Б4	1		КЖУ-08.01.01.00	Ф 12 А Ш ГОСТ 5781-82; P-2110	2	1,87 кг
Б4	2		КЖУ-08.01.02.00	P-1880	1	1,67 кг
Б4	3		КЖУ-08.01.03.00	P-1720	1	1,53 кг
Б4	4		КЖУ-08.01.04.00	P-1680	1	1,49 кг
Б4	5		КЖУ-08.01.05.00	Ф 6 А Ш ГОСТ 5781-82; P-2000	1	0,44 кг
Б4	6		КЖУ-08.01.06.00	P-1390	6	0,31 кг

			709-09-29.84	КЖУ-08.01.00.00				
ГНП	Салаева	<i>Салаева</i>	Каркас пространственный (кп 1)	р	10,7	1:20	Лист	Листов 1
Н.контр.	Гордеев	<i>Гордеев</i>						
Нач.отд.	Склезнев	<i>Склезнев</i>						
Т.спец.	Гордеев	<i>Гордеев</i>						
ГНП	Кочкин	<i>Кочкин</i>			Гипропромтрансстрой			
Рук.гр.	Осипенко	<i>Осипенко</i>						
Ст.инж.	Ланина	<i>Ланина</i>						
Инженер	Добыдoba	<i>Добыдoba</i>						

Копировал: Трихасева

формат А4

Альбом III



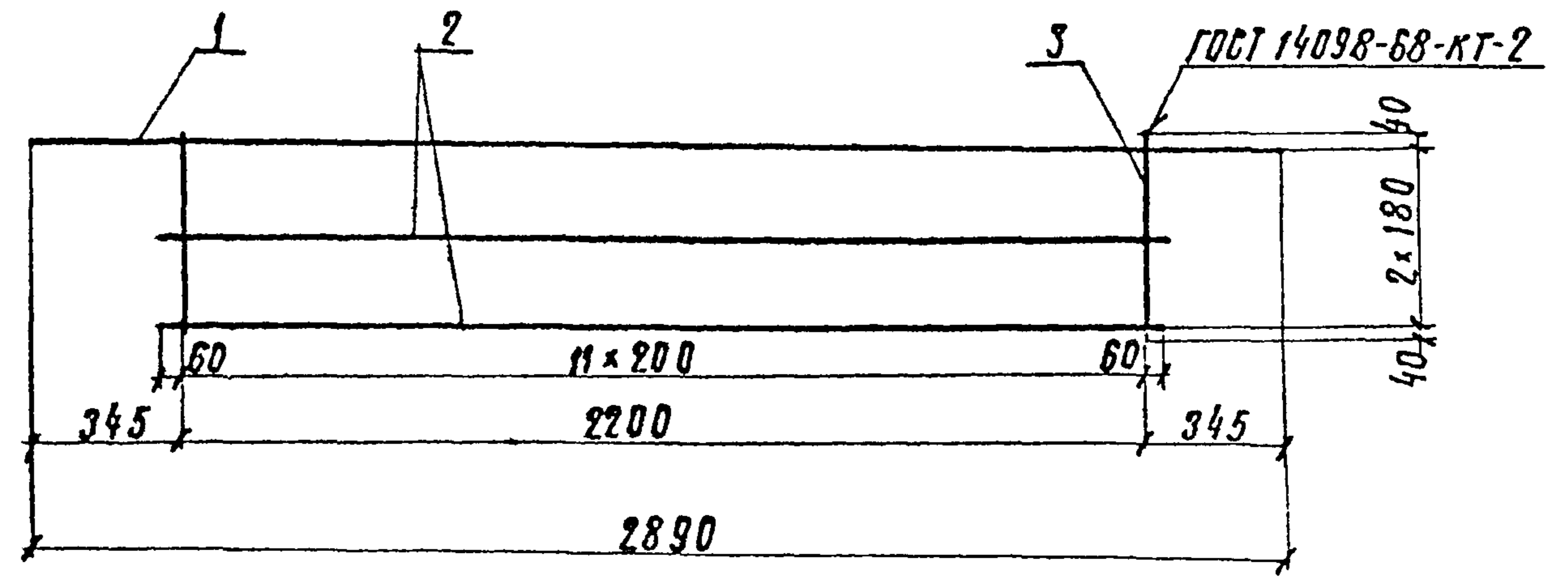
Формат	Зона	Поз.	Обозначение	Наименование	Кол.	Примечание
				<u>Документация</u>		
А3			КЖУ-ТТ1	Технические требования		
				<u>Детали</u>		
Б4	1		КЖУ-08.02.01.00	φ32 А-III ГОСТ 5781-82, R-2940	3	18,55кг
Б4	2		КЖУ-08.02.02.00	R-2900	1	18,30кг
Б4	3		КЖУ-08.02.03.00	R-2640	1	16,66кг
Б4	4		КЖУ-08.02.04.00	φ10А-III ГОСТ 5781-82, R-500	10	0,31кг

Исполнитель: Тихонова Ирина Владимировна

709-09-29.84			КЖУ-08.02.00.00		
ГИП	Сиваева	Сив	Стандия	Масса	Масштаб
И.контр.	Гордеев	Гор			
Исполтд.	Склезнев	Ск	р	93,71	1:20
Гл. спец.	Гордеев	Гор			
ГЧТ	Кочкин	Коч	Лист	Листов 1	
С.з. гр.	Осипенко	Ос	Гипропромтрансстрой		
Инженер	Давыдова	Дав			
Студия	Ланина	Лан			

Копировал: Тихонова Формат А4

Альбом III



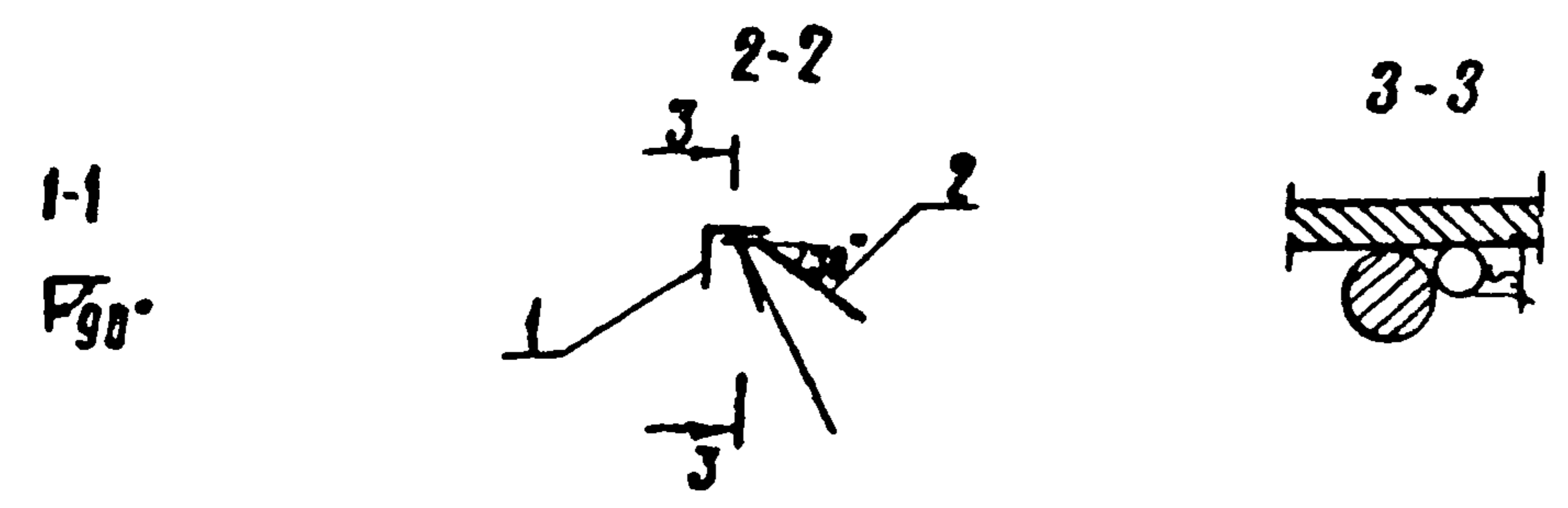
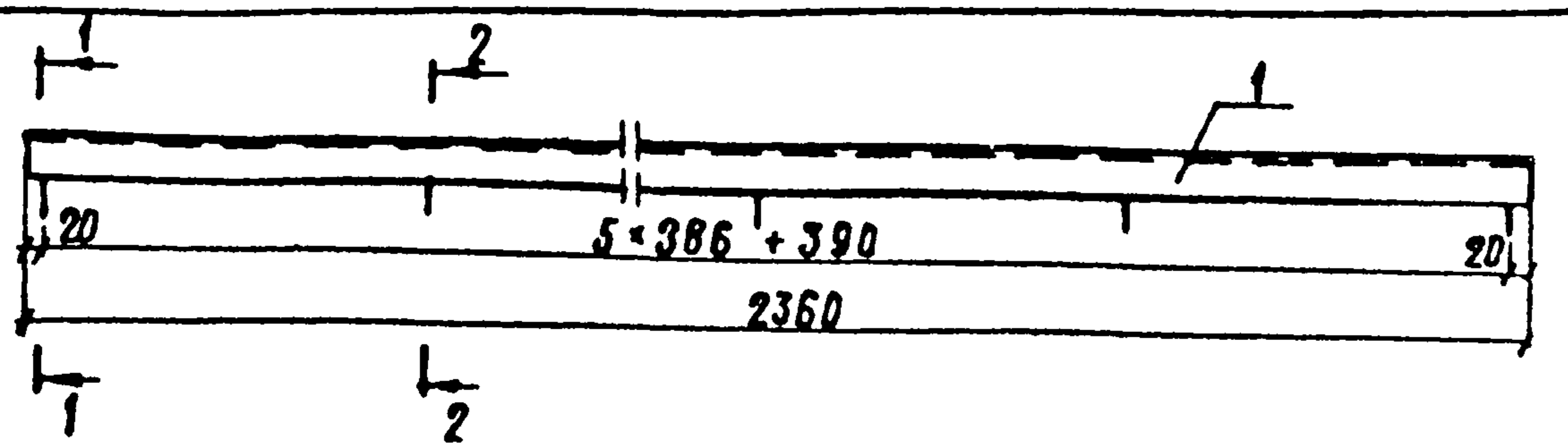
Формат	Зона	Поз.	Обозначение	Наименование	Кол.	Примечание
				<u>Документация</u>		
А3			КЖУ-ТТ1	Технические требования		
				<u>Детали</u>		
Б4	1		КЖУ-08.03.01.00	φ8 А-III ГОСТ 5781-82, R-2890	1	1,14кг
Б4	2		КЖУ-08.03.02.00	R-2320	2	0,92кг
Б4	3		КЖУ-08.03.03.00	φ6 А-III ГОСТ 5781-82, R-440	12	0,10кг

Исполнитель: Тихонова Ирина Владимировна

709-09-29.84			КЖУ-08.03.00.00		
ГИП	Сиваева	Сив	Стандия	Масса	Масштаб
И.контр.	Гордеев	Гор			
Исполтд.	Склезнев	Ск	р	4,18	1:20
Гл. спец.	Гордеев	Гор			
ГЧТ	Кочкин	Коч	Лист	Листов 1	
С.з. гр.	Осипенко	Ос	Гипропромтрансстрой		
Инженер	Давыдова	Дав			
Студия	Ланина	Лан			

Копировал: Тихонова Формат А4

Льбом III



Сварка ручная дуговая

Формат	Зона	Поз.	Обозначение	Наименование	Кол.	Примечание
				<u>Документация</u>		
ЯЗ			КЖУ-ТТ1	Технические требования		
				<u>Детали</u>		
БЧ	1		КЖУ-08.04.01.00	Уголок 40*40*4 ГОСТ 8509-72; L2360 ВсгЗКП 21914-1-3023-80	1	5,71 кг
БЧ	2		КЖУ-08.04.02.00	ФВЯ III ГОСТ 5781-82; L=150	7	0,06 кг

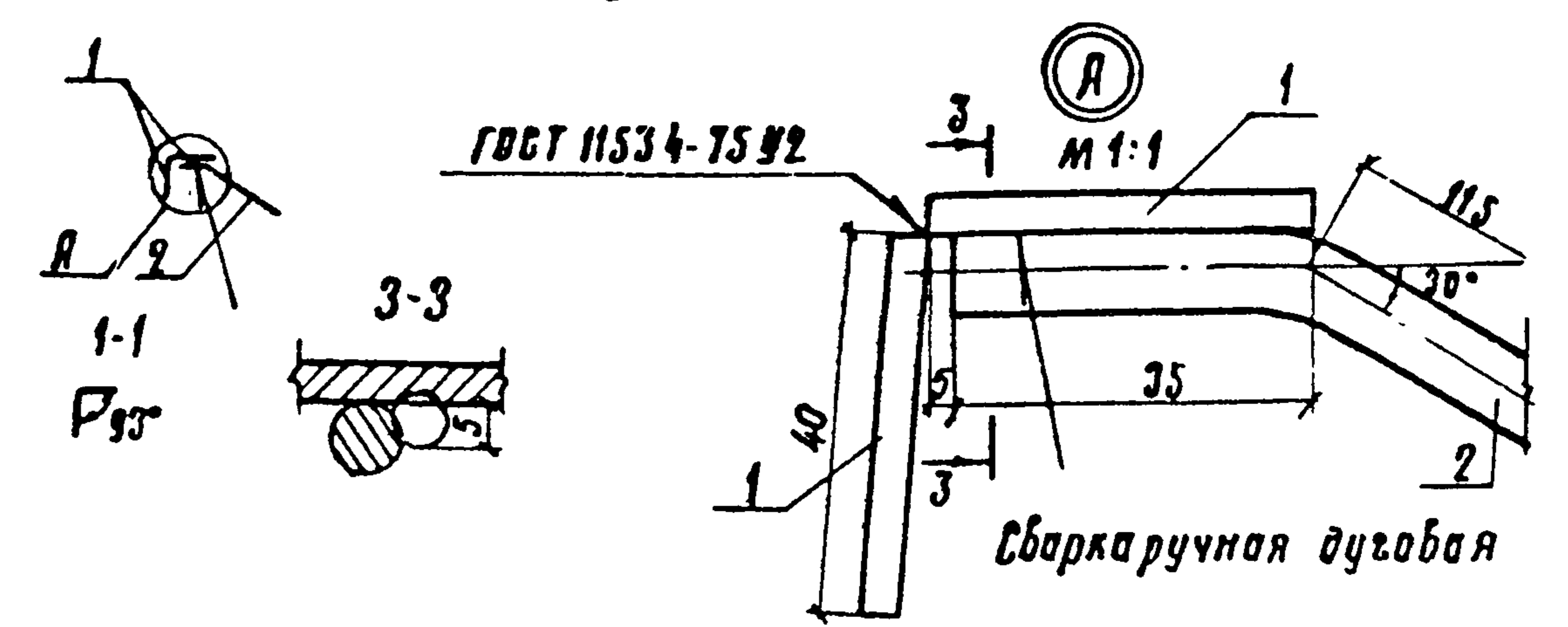
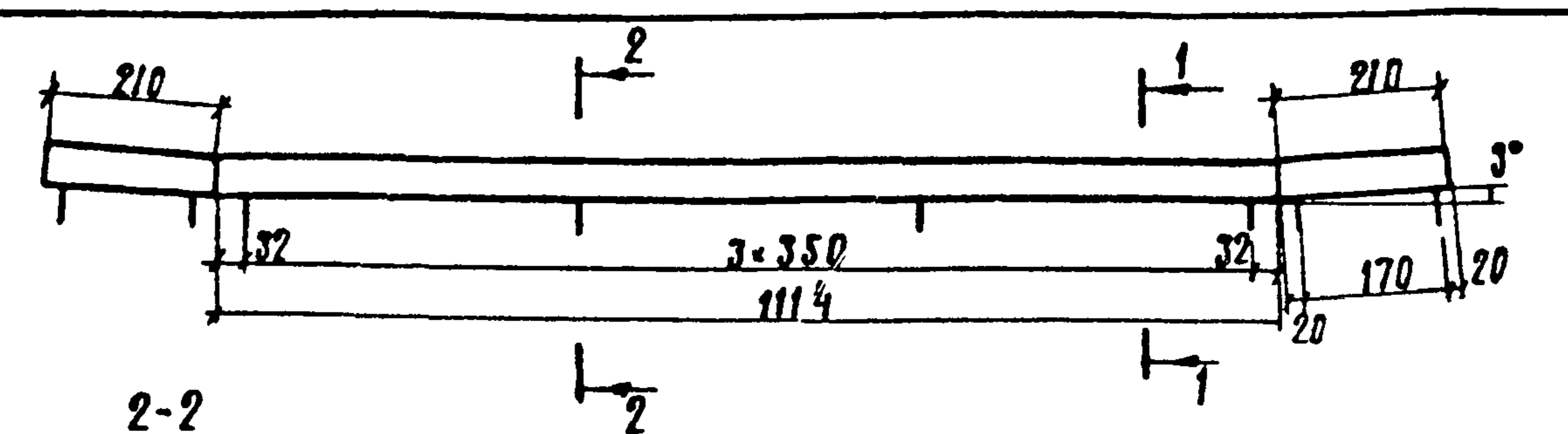
709-09-29.84 КЖУ-08.04.00.013

ГНП	Сияева	Сис	Закладная деталь (ЗД-1)	Стадия	Масса	Масштаб
Н.контр	Гордеев	Влг		р	6,13	1:10
Нач.отд.	Скляезнев	Влг		Лист	Листов 1	
Гл. спец.	Гордеев	Влг		Гипропромтрансстрой		
ГНП	Кочкин	Х.О.С.				
Рук. зр.	Осипенко	Х.О.С.				
Инженер	Лавыдова	В.В.В.				
Вед. инж.	Панина	С.И.С.				

Копировал: Трихасева

Формат Я4

Льбом III



Сварка ручная дуговая

Формат	Зона	Поз.	Обозначение	Наименование	Кол.	Примечание
				<u>Документация</u>		
ЯЗ			КЖУ-ТТ1	Технические требования		
				<u>Детали</u>		
БЧ	1		КЖУ-08.05.01.00	Лист Б-ПН-4 ГОСТ 19903-74* ВсгЗКП 21914-1-3023-80	2	1,93 кг
БЧ	2		КЖУ-08.05.02.00	ФВЯ III ГОСТ 5781-82, L=150	8	0,06 кг

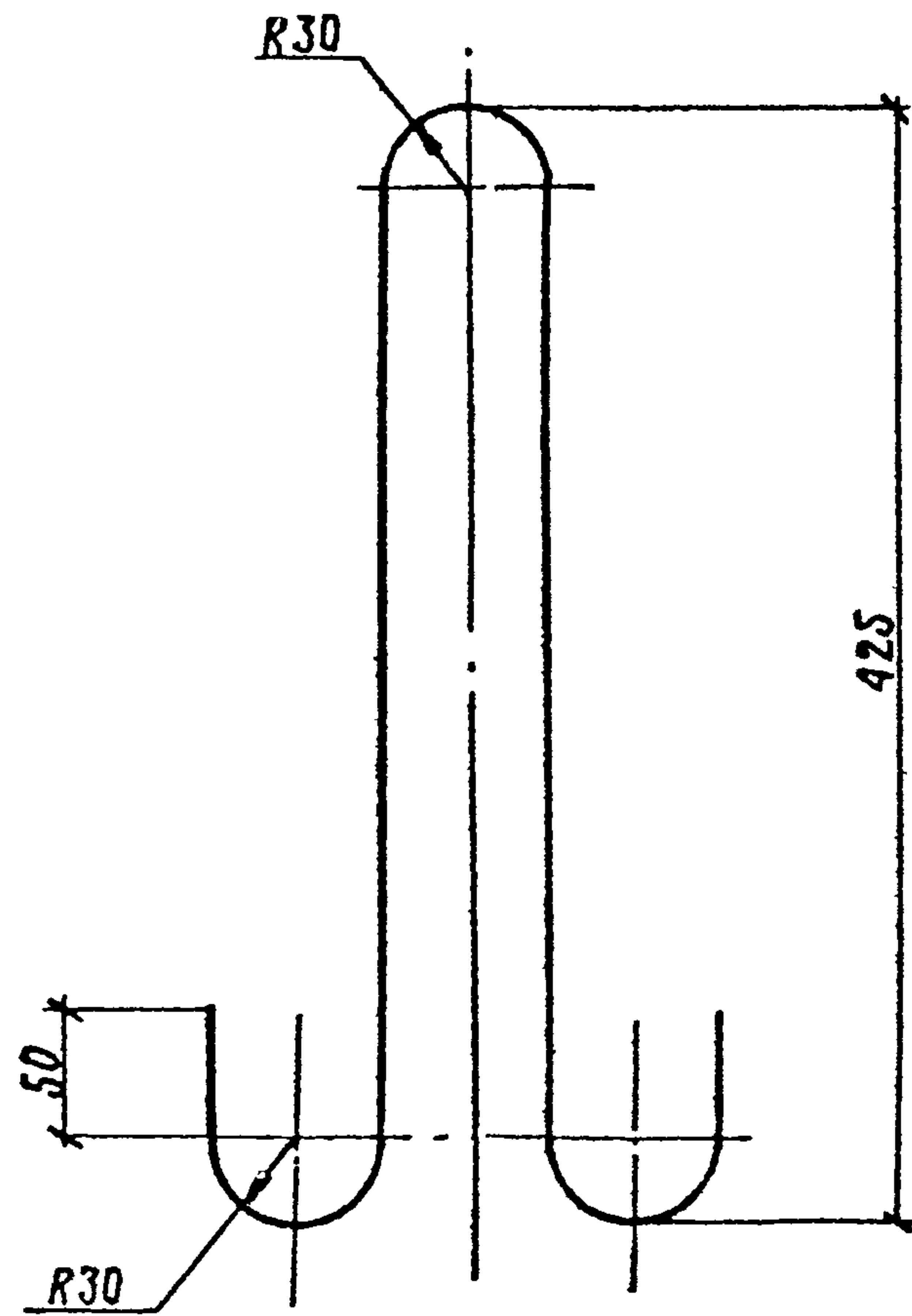
709-09-29.84 КЖУ-08.05.00.00

Инв. № подл. Подпись и дата. Взам. инв. №

ГНП	Сияева	Сис	Закладная деталь (ЗД-2)	Стадия	Масса	Масштаб
Н.контр	Гордеев	Влг		р	4,34	1:10
Нач.отд.	Скляезнев	Влг		Лист	Листов 1	
Гл. спец.	Гордеев	Влг		Гипропромтрансстрой		
ГНП	Кочкин	Х.О.С.				
Рук. зр.	Осипенко	Х.О.С.				
Инженер	Лавыдова	В.В.В.				
Вед. инж.	Панина	С.И.С.				

Копировал: Трихасева

Формат Я4



Длина заготовки 1120 мм.

709-09-29.84

КЖИ-08.08.00.00

Петля строповочная
(пс 1)

Стандия Масса Масштаб

р 1.3 1:4

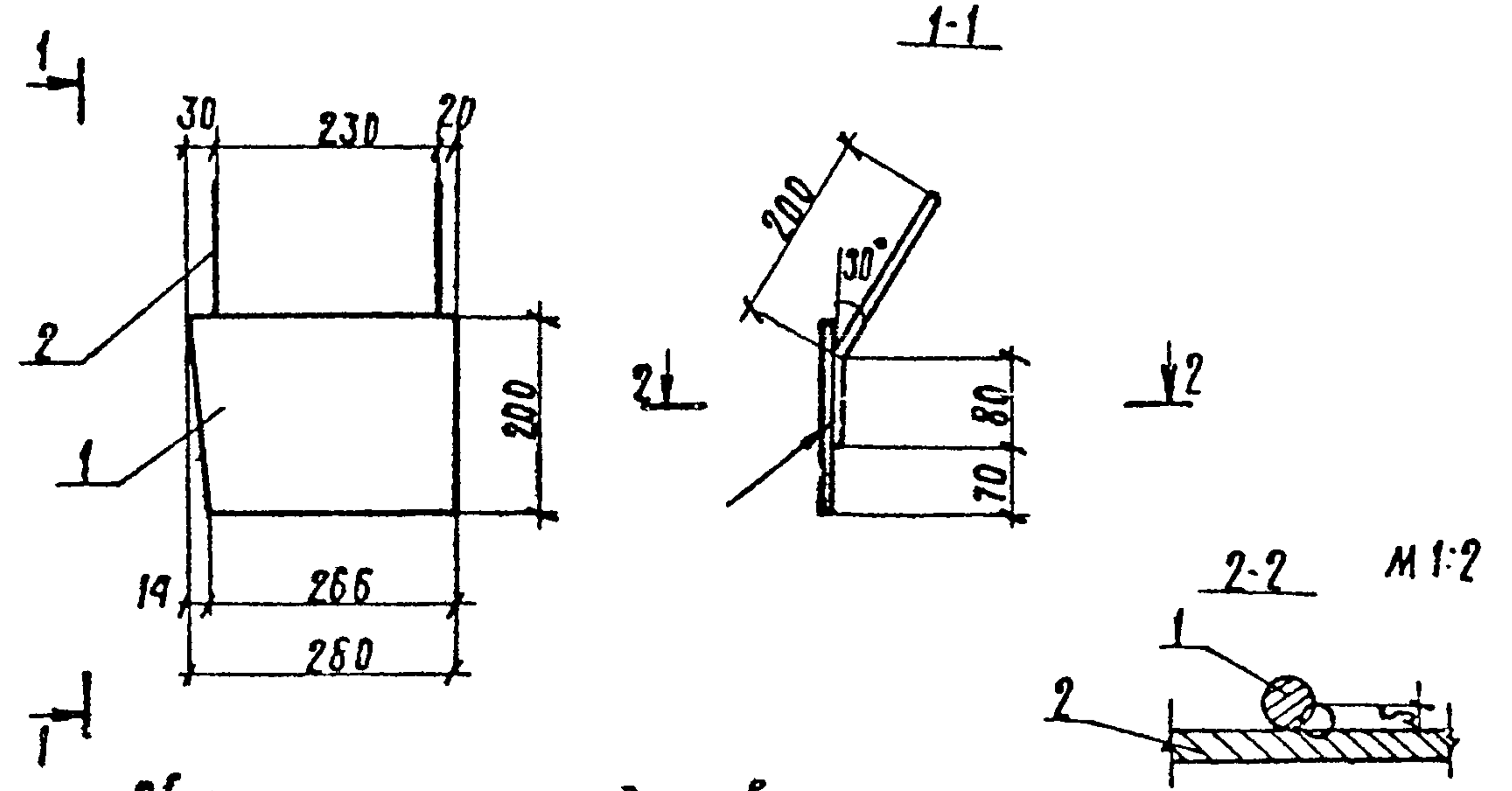
Лист Листов 1

φ 14 А-1 гост 5781-82.

Гипропромтрансстрой

Копировал: Трихаева

формат А4



Сварка ручная дуговая

Формат листа	Зона	Поз.	Обозначение	Наименование	Кол.	Примечание
				<u>Документация</u>		
А3			КЖИ-ТТ 1	Технические требования		
				<u>Детали</u>		
Б4	1		КЖИ-08.06.01.00	Лист Б-ПН-6 гост 19903-74 * ВСтЗкл 2Г514-13023-80		
				В-280	1	2,60 кг
Б4	2		КЖИ-08.06.02.00	φ 8 А-Ш гост 5781-82, В-280	2	0,11 кг

709-09-29.84

КЖИ-08.06.00.00

Закладная деталь
(з4-3)

Стандия Масса Масштаб

р 2.82 1:10

Лист Листов 1

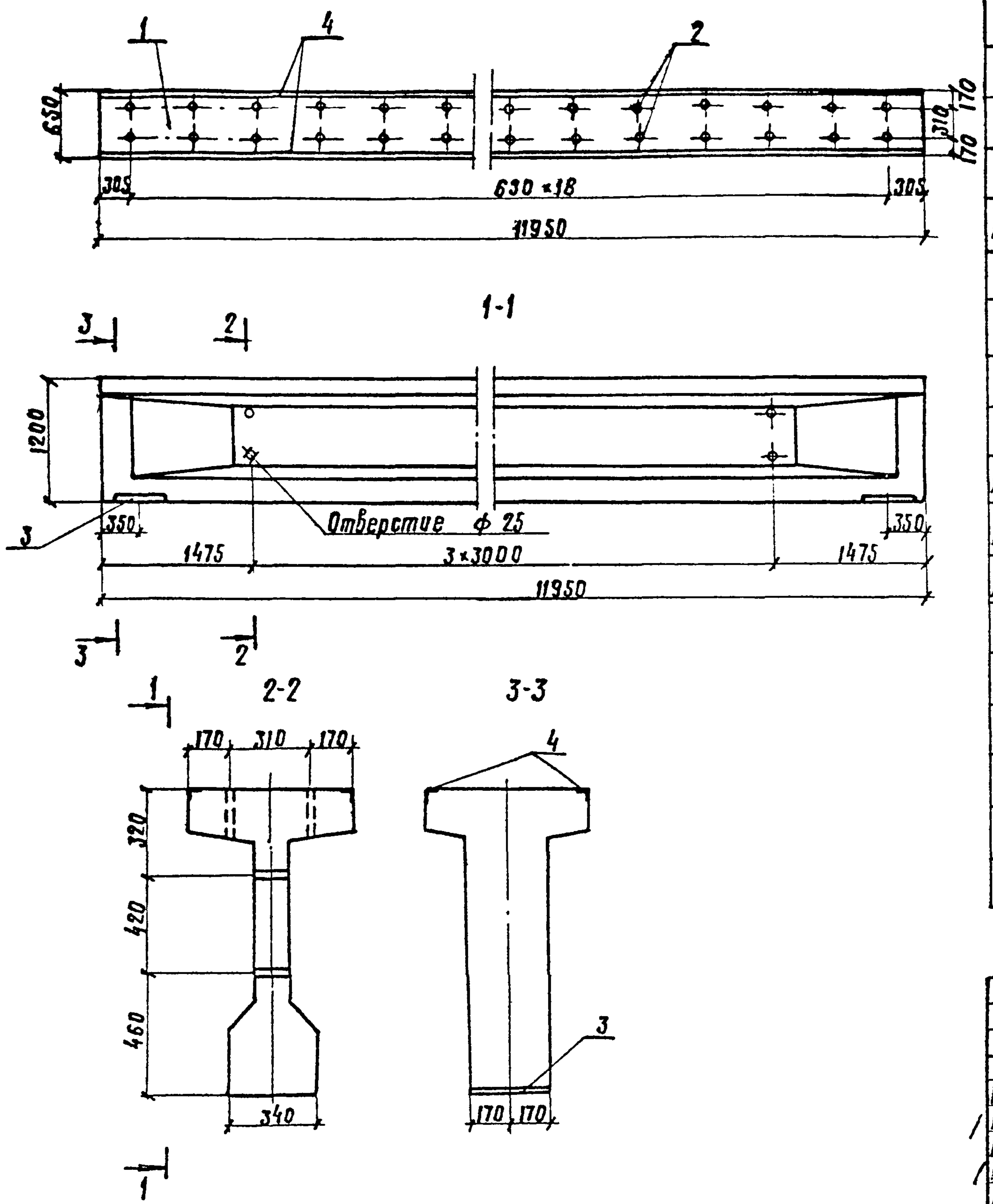
Гипропромтрансстрой

Копировал: Трихаева

формат А4

Альбом III

разбивка закладных деталей



Формат	Зона	Поз.	Обозначение	Наименование	Кол.	Примеч.
				<u>Документация</u>		
			1.426.1-4	Пояснительная записка		
ЯЗ			кэжу-врс 1	Ведомость расхода стали		
				<u>Сборочные единицы</u>		
		1	1.426.1-4	Балка БК 12-5Я IV-C	1	
ЯЧ		2	кэжу-09.01.00.00	Каркас кп4и	1	
ЯЧ		3	кэжу-09.02.00.00	Закладная деталь ЗД-1	2	
ЯЧ		4	кэжу-09.03.00.00	ЗД-2	2	

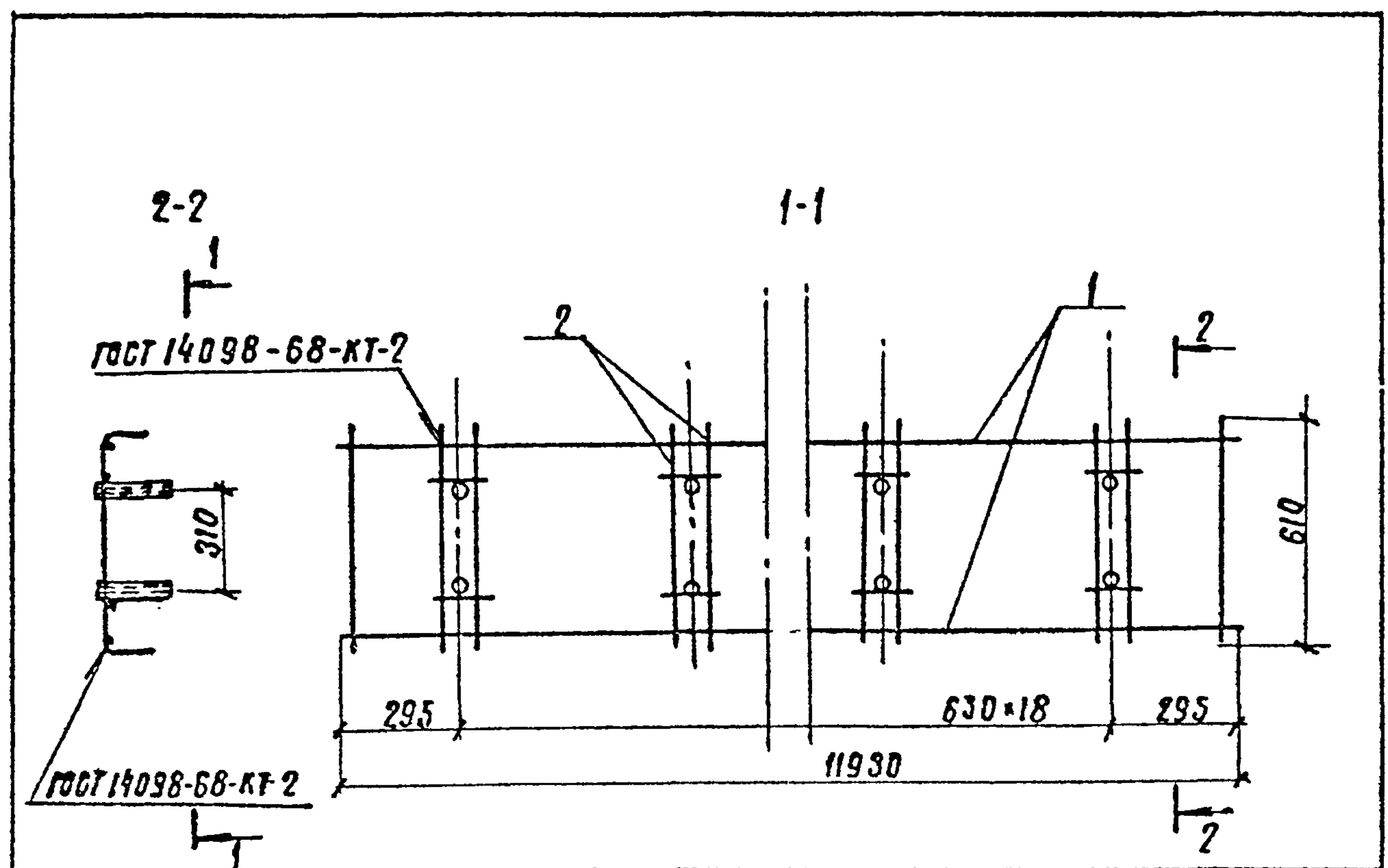
Инв. и подл. Подпись и дата. Взам. инв. и подл.

			709-09-29.84	кэжу-09.00.00.00			
Гип	Силанова	Силанова	Балка подкрановая (БК 12-5Я IV-C-II)	Стдия	Масса	Масштаб	
Н.контр.	Гордеев	Гордеев		р	10.3т	1:50	
Иач.отд.	Склезнев	Склезнев		Лист	Листов 1		
Гл. спец.	Гордеев	Гордеев		Гипропромтрансстрой			
Гл. анж. пр.	Кочкин	Кочкин					
рук. гр.	Осипенко	Осипенко					
Проверил	Гаринава	Гаринава					
Разраб.	Бирюкова	Бирюкова					

Копировал: Трихалева

формат ЯЧ

Альбом III



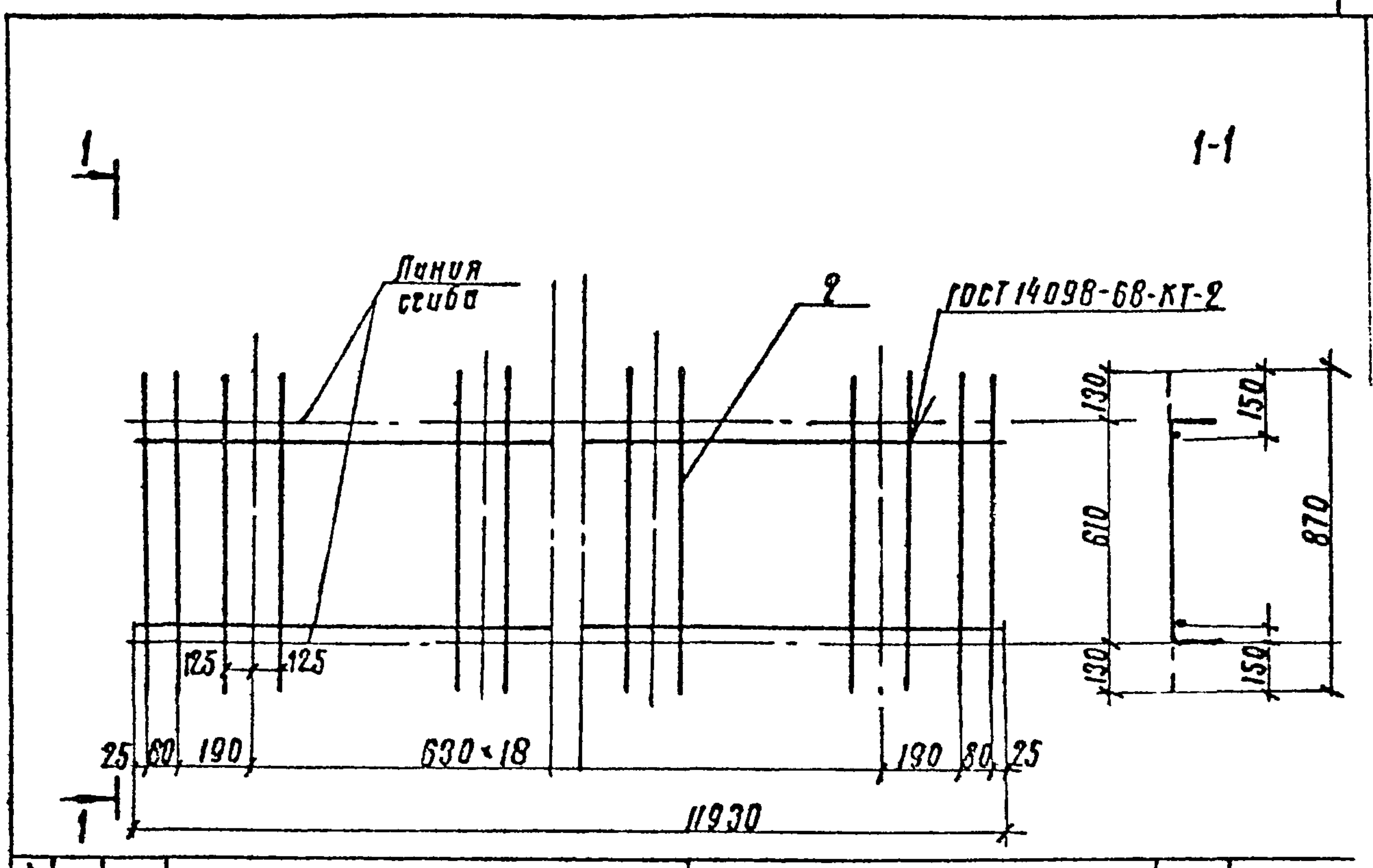
Формат	Зона	Поз.	Обозначение	Наименование	Кол.	Примечание
				<u>Документация</u>		
			1.426.1-4	Пояснительная записка		
				<u>Сборочные единицы</u>		
Я4		1	КЖУ 09.01.01.00	Сетка арматурная С13И	1	29.0 кг
Я4		2	КЖУ 09.01.02.00	Каркас кр 4и	19	2.53 кг

Исполнитель: Трикаева

709-09-29.84			КЖУ-09.01.02.00			
Гип	Силаева	Смет	Каркас пространственный (кр 4и)	Студия	Масса	Масштаб
И.контр.	Гордеев	В.б.г.		р	77.1	1:20
Нач.отд.	Склезнев	В.б.г.	Лист	Листов 1		Гипропромтрансстрой
Гл.спец.	Гордеев	В.б.г.				
Инж.пр.	Кочкин	А.б.г.			Гипропромтрансстрой	
Рук.гр.	Осипенко	А.б.г.				
Инженер	Богданова	В.б.г.				
Инженер	Таранова	В.б.г.				

Копировал: Трикаева формат Я4

Альбом III



Формат	Зона	Поз.	Обозначение	Наименование	Кол.	Примечание
				<u>Документация</u>		
			1.426.1-4	Пояснительная записка		
				<u>Сборочные единицы</u>		
		1	1.426.1-4	Сетка арматурная С13	1	
				<u>Детали</u>		
Б4		2	КЖУ-09.01.01.01	Ф8А-III ГОСТ 5781-82. P-870	8	п. 34к

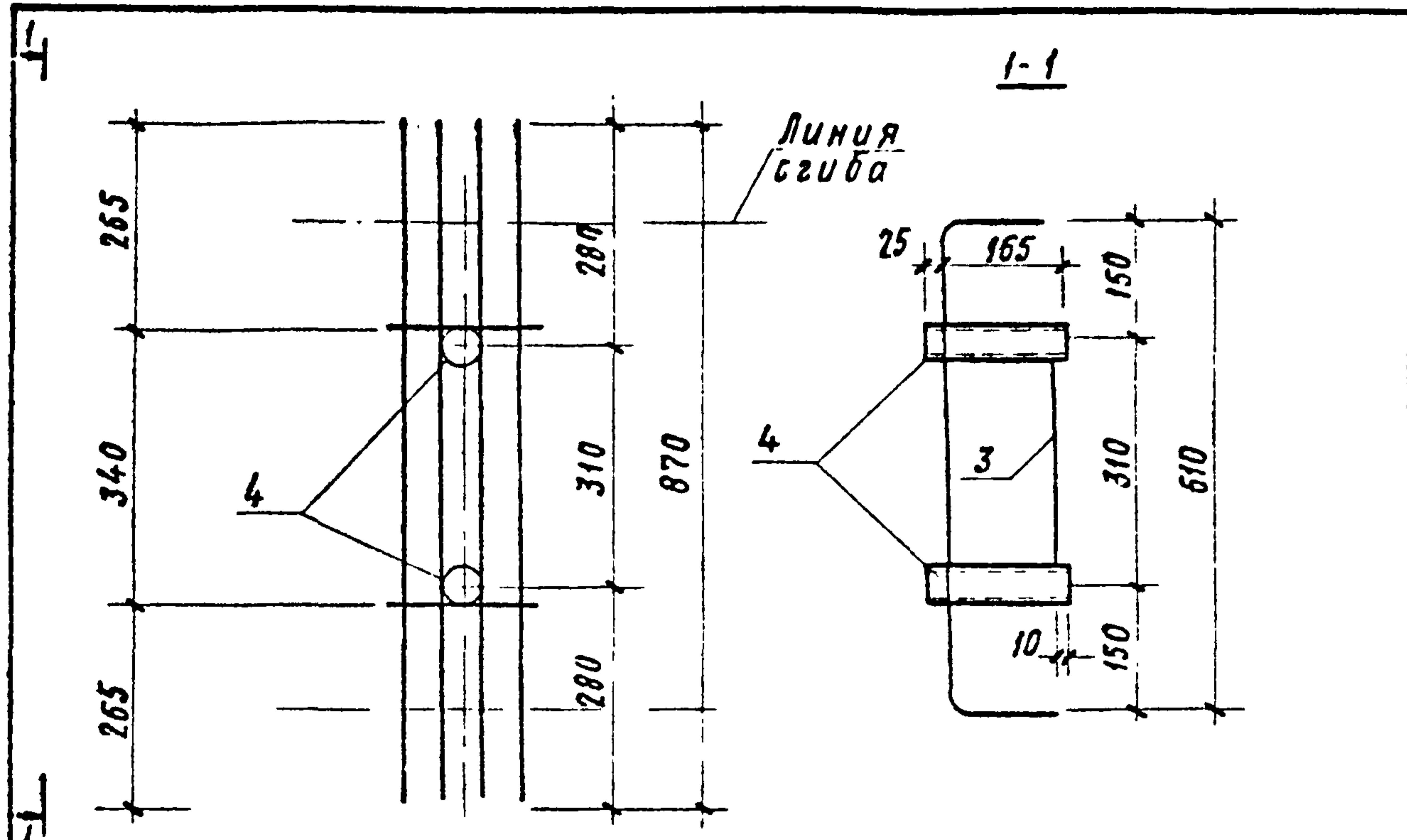
В спецификацию включены дополнительные детали.

Исполнитель: Трикаева

709-09-29.84			КЖУ-09.01.01.00			
Гип	Силаева	Смет	Сетка арматурная (С13И)	Студия	Масса	Масштаб
И.контр.	Гордеев	В.б.г.		р	29.0	1:20
Нач.отд.	Склезнев	В.б.г.	Лист	Листов 1		Гипропромтрансстрой
Гл.спец.	Гордеев	В.б.г.				
Инж.пр.	Кочкин	А.б.г.			Гипропромтрансстрой	
Рук.гр.	Осипенко	А.б.г.				
Инженер	Богданова	В.б.г.				
Инженер	Таранова	В.б.г.				

Копировал: Трикаева формат Я4

Альбом II



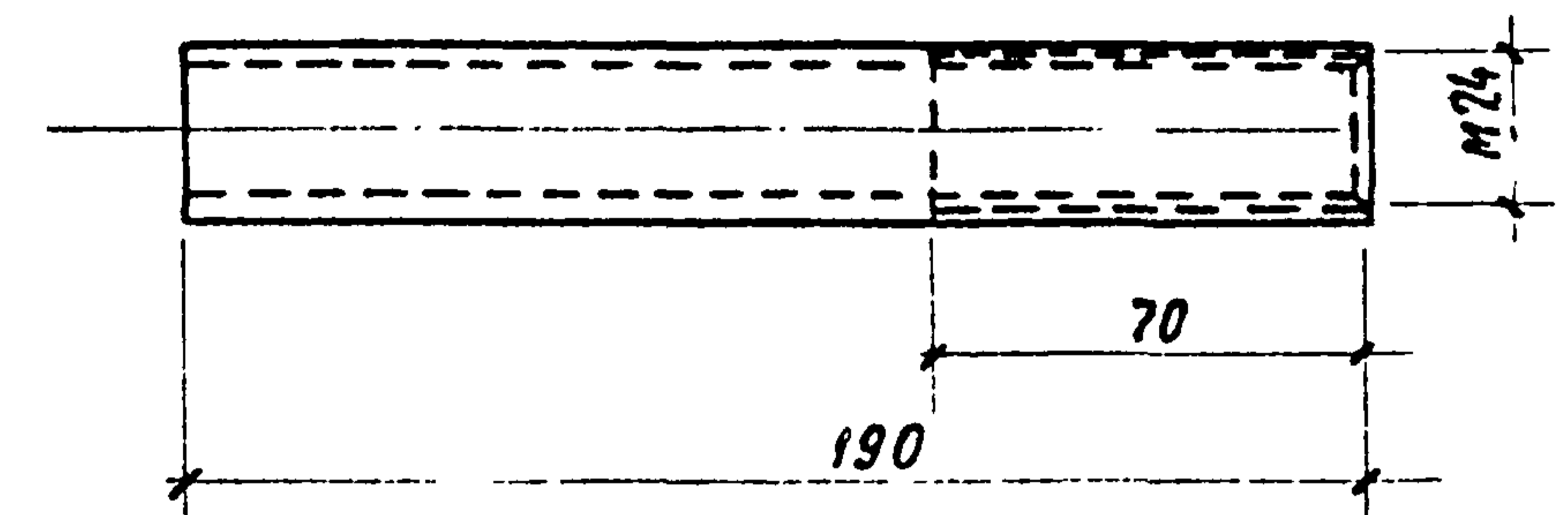
Формат зона	Поз.	Обозначение	Наименование	Кол.	Примечание
			<u>Документация</u>		
		1.426.1-4	Пояснительная записка Сборочные единицы		
		1.426.1-4	Каркас КР4 <u>Детали</u>		
бч	3	КЖИ-09.01.02.01	ФВЯ-III ГОСТ 5781-82, В-340	1	0,13 кг
дч	4	КЖИ-09.01.02.03	Труба	2	

Инв. и подл.	Подпись и дата	Взам. инв. и дата	709-09-29.84			КЖИ-09.01.02.00		
			Гип	Билаева	Сев	Каркас плоский (КР4и)	Стадия	Масса
			Н. контр.	Гордеев	Влн	Р	2.53	1:10
			Нач. отд.	Склезнев	Влн	Лист		Листов 1
			Гл. спец.	Гордеев	Влн			
			Гл. инж. пр.	Кочкин	Лос			
			Рук. гр.	Осипенко	Лос			
			Инж.	Багданова	Корач			
			Инж.	Таранова	Лос			
								Гипропромтрансстрой

Копировал Ф. Сохар.

Формат А4

Альбом III

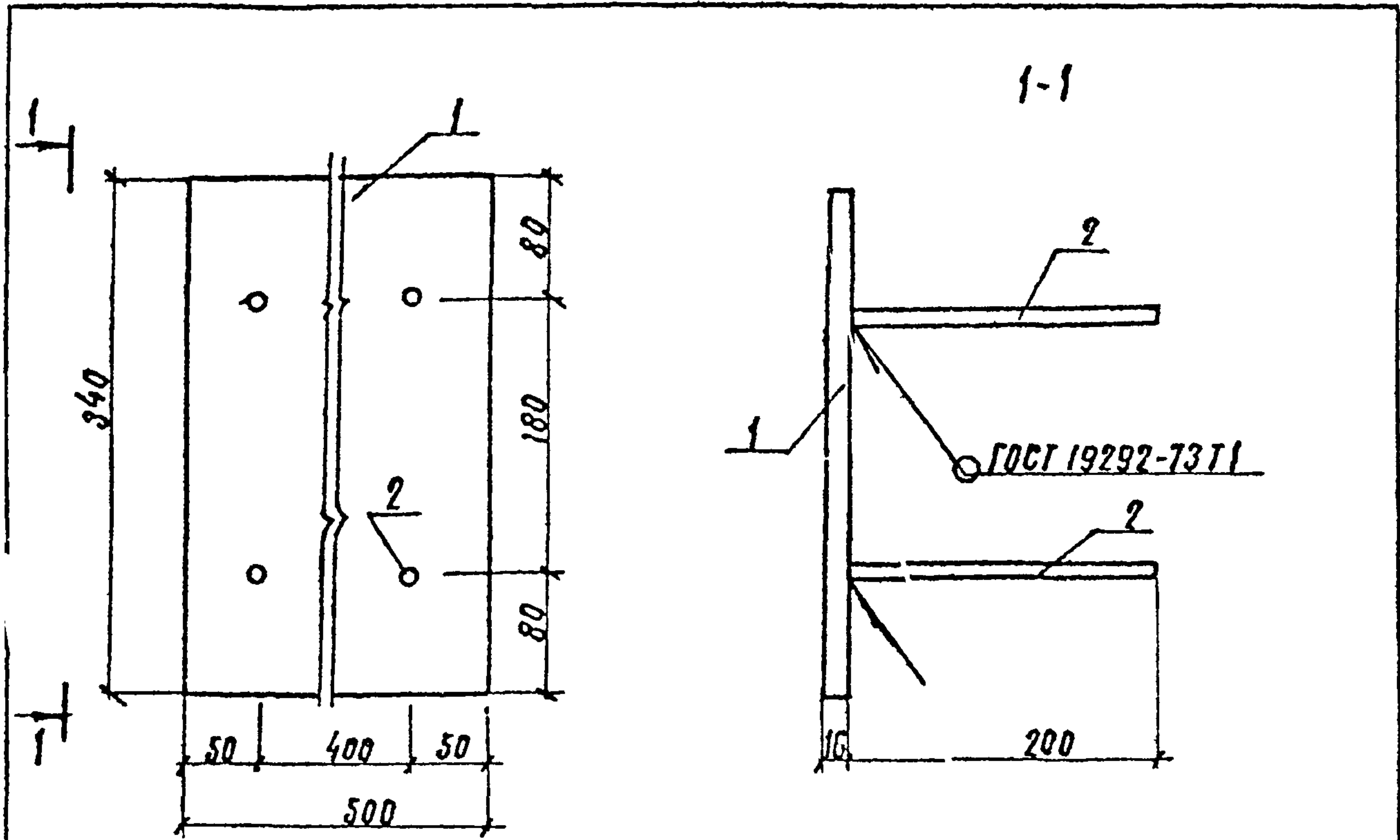


Инв. и подл.	Подпись и дата	Взам. инв. и дата	709-09-29.84			КЖИ-09.01.02.03		
			Гип	Билаева	Сев	Труба	Стадия	Масса
			Н. контр.	Гордеев	Влн	Р	0,45	1:2
			Нач. отд.	Склезнев	Влн	Лист		Листов 1
			Гл. спец.	Гордеев	Влн			
			Гип	Кочкин	Лос			
			Рук. гр.	Осипенко	Лос			
			Инженер	Багданова	Корач			
			Инженер	Таранова	Лос			
								Труба 28x4 ГОСТ 8732-78*- Б-10 ГОСТ 8731-74
								Гипропромтрансстрой

Копировал Ф. Сохар.

Формат А4

Альбом III



Формат Зона	Поз.	Обозначение	Наименование	Кол.	Приме- чание
			<u>Документация</u>		
А3		КЖУ-ТТ1	Технические требования		
			<u>Детали</u>		
Б4	1	КЖУ-09.02.01.00	Лист Б-ПН-16 ГОСТ 19903-74* ВСТЗКП 27914-1-3023-80	1	21,3 кг
Б4	2	КЖУ-09.02.02.00	Ф10хШ ГОСТ 5781-82; E-200	4	0,12 кг

709-09-29.84 КЖУ-09.02.00.00

Закладная деталь
(ЗД-1)

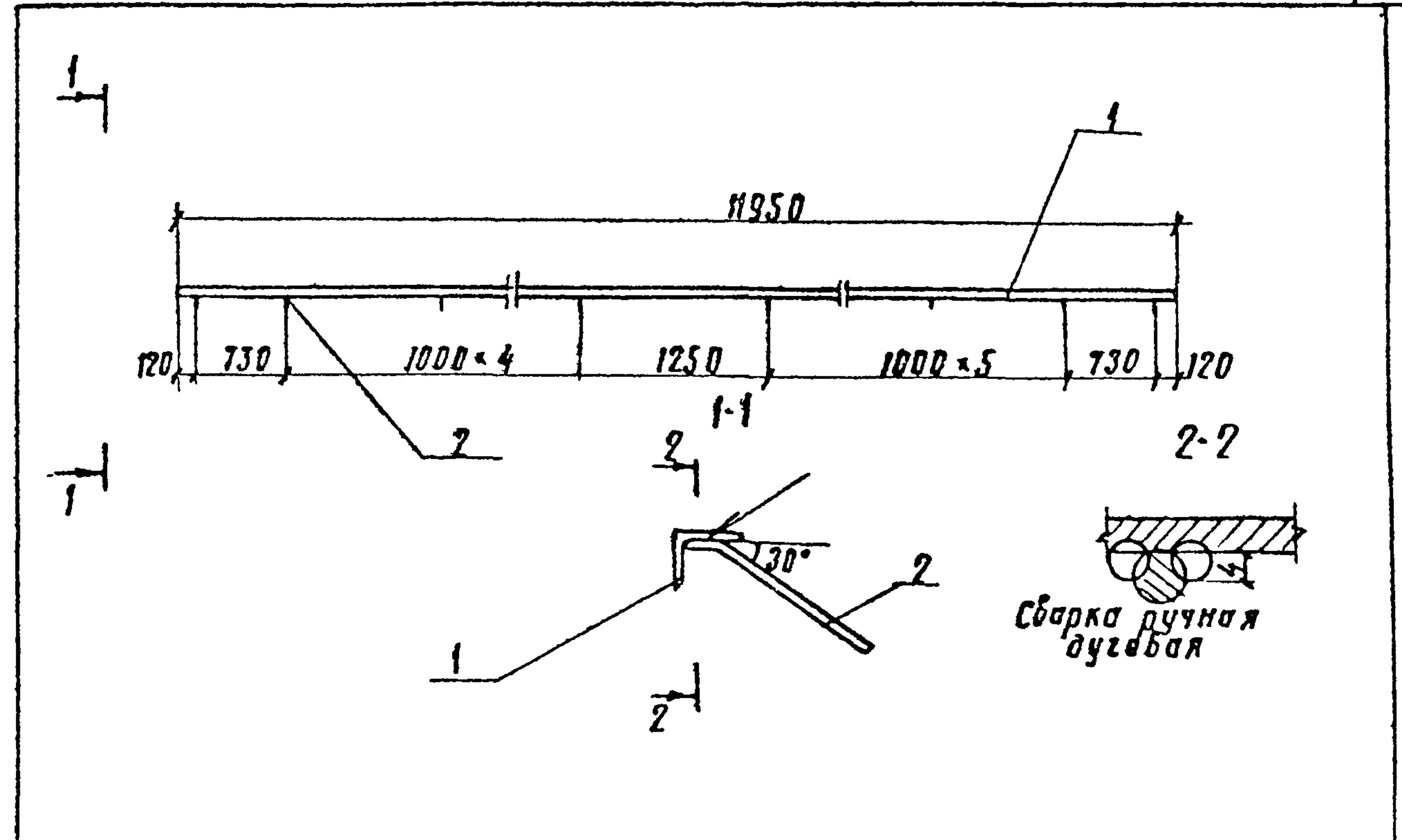
Стадия	Масса	Масштаб
р	2179	1:5
Лист	Листов 1	

Гипропромтрансстрой

Копировал: Трихасва

формат А4

Альбом III



Формат Зона	Поз.	Обозначение	Наименование	Кол.	Приме- чание
			<u>Документация</u>		
А3		КЖУ-ТТ1	Технические требования		
			<u>Детали</u>		
Б4	1	КЖУ-09.03.01.00	Уголок 45x45x5 ГОСТ 8509-72* ВСТЗКП 27914-1-3023-80	1	40,27 кг
Б4	2	КЖУ-09.03.02.00	Ф8хШ ГОСТ 5781-82; E-150	13	0,06 кг

709-09-29.84 КЖУ-09.03.00.00

Закладная деталь
(ЗД-2)

Стадия	Масса	Масштаб
р	41,05	1:50
Лист	Листов 1	

Гипропромтрансстрой

Копировал: Трихасва

формат А4

Инв. и подл. Подпись и дата. Взам. инв. н.

БЧМ

ГНП	Силаева	Сил
Н.контр.	Гордеев	Вл
Нач.отд.	Склезнев	Вл
Гл.спец.	Гордеев	Вл
М.инж.пр.	Кочкин	И.В.
Р.к.гр.	Осипенко	И.В.
Инженер	Таранова	И.В.
Инженер	Давыдова	И.В.

ГНП	Силаева	Сил
Н.контр.	Гордеев	Вл
Нач.отд.	Склезнев	Вл
Гл.спец.	Гордеев	Вл
М.инж.пр.	Кочкин	И.В.
Р.к.гр.	Осипенко	И.В.
Инженер	Таранова	И.В.
Инженер	Баранова	И.В.

Формат Зона Лист	Обозначение	Наименование	Кол.	Примечание
		<u>Документация</u>		
Д3	КЖУ-ТГ1	Технические требования	X	
Д4	КЖУ-10.00.00.00 СБ	Сборочный чертеж	X	
	КЖУ-ВРС1	Ведомость расхода стали	X	
		<u>Сборочные единицы</u>		
Д4	1	КЖУ-10.01.00.00	Сетка арматурная С-1	2
Д4	2	КЖУ-10.02.00.00	Закладная деталь ЗД-1	2
Д4	3	КЖУ-10.03.00.00	ЗД-2	4
		<u>Детали</u>		
Д4	4	КЖУ-10.04.00.00	Шпилька	4
Д4	5	КЖУ-10.05.00.00	Петля стропобочная ПС-1	2
	6	КЖУ-10.06.00.00	фюйш ГОСТ 5781-82; В=140	26 0,78кг
Д4	7	КЖУ-10.07.00.00	Трубка Ш Т8-50-355-25x1,15 черная ГОСТ 19034-82; В=160	2
		<u>Стандартные изделия</u>		
	8	Гайка М 22 ГОСТ 5915-70*	8	
	9	Шайба 22 ГОСТ 6958-78	4	
		<u>Материалы</u>		
	10	Бетон М 300	0,15	м ³

ГНП	Сулаева	Сл/д
Н.контр	Гордеев	В.Сул
Нач.отд.	Склезнев	В.Сул
Гл.спец.	Гордеев	В.Сул
ГНП	Кочкин	Н.Сул
Рук.гр.	Осипенко	Н.Сул
Ст.инж.	Панина	С.Сул
Инженер	Давыдова	В.Сул

709-09-29.84 КЖУ-10.00.00.00

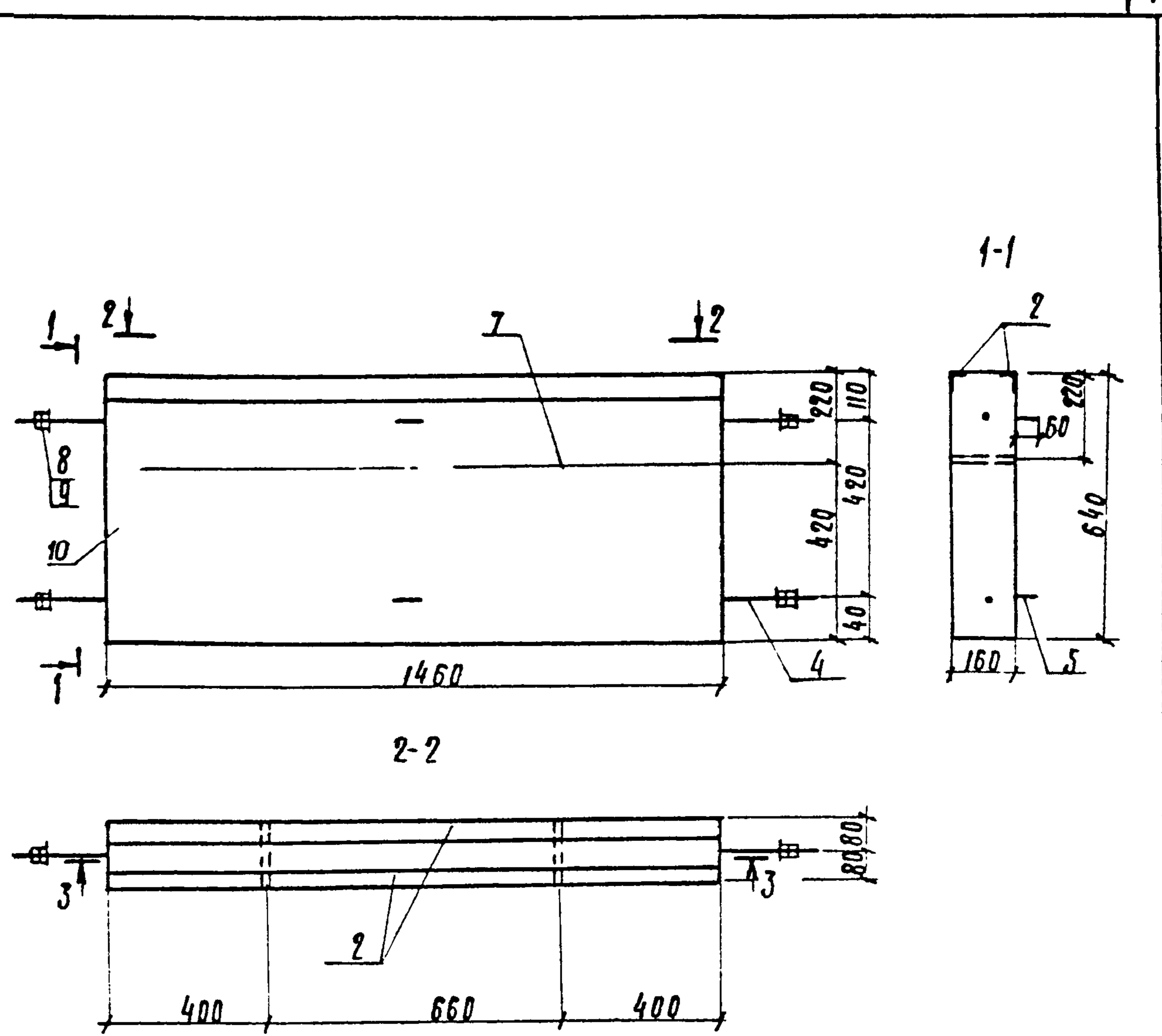
Диафрагма (А1)

Стация	Лист	Листов
Р	1	1

Гипропромтрансстрой

Копировал: Трихаева формат Д4

Альбом Ш

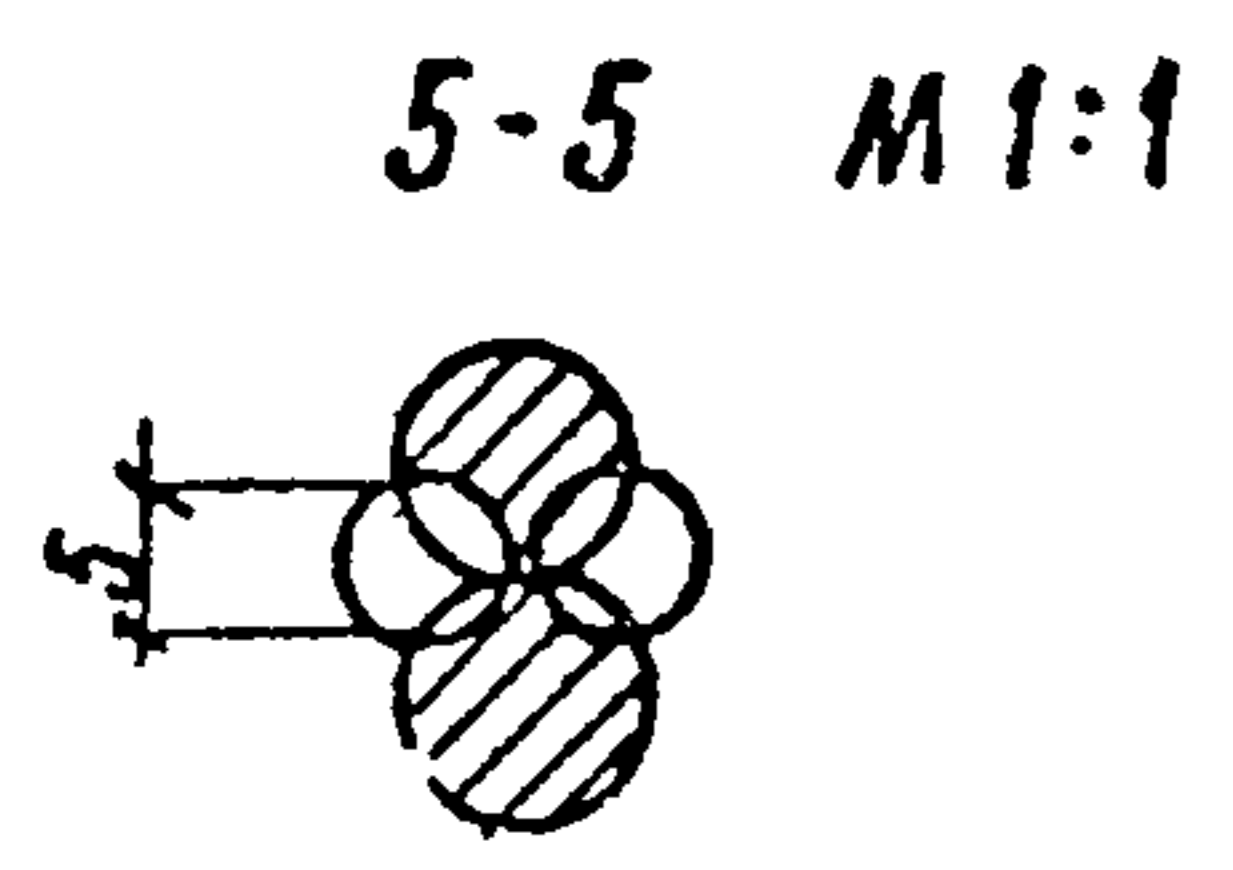
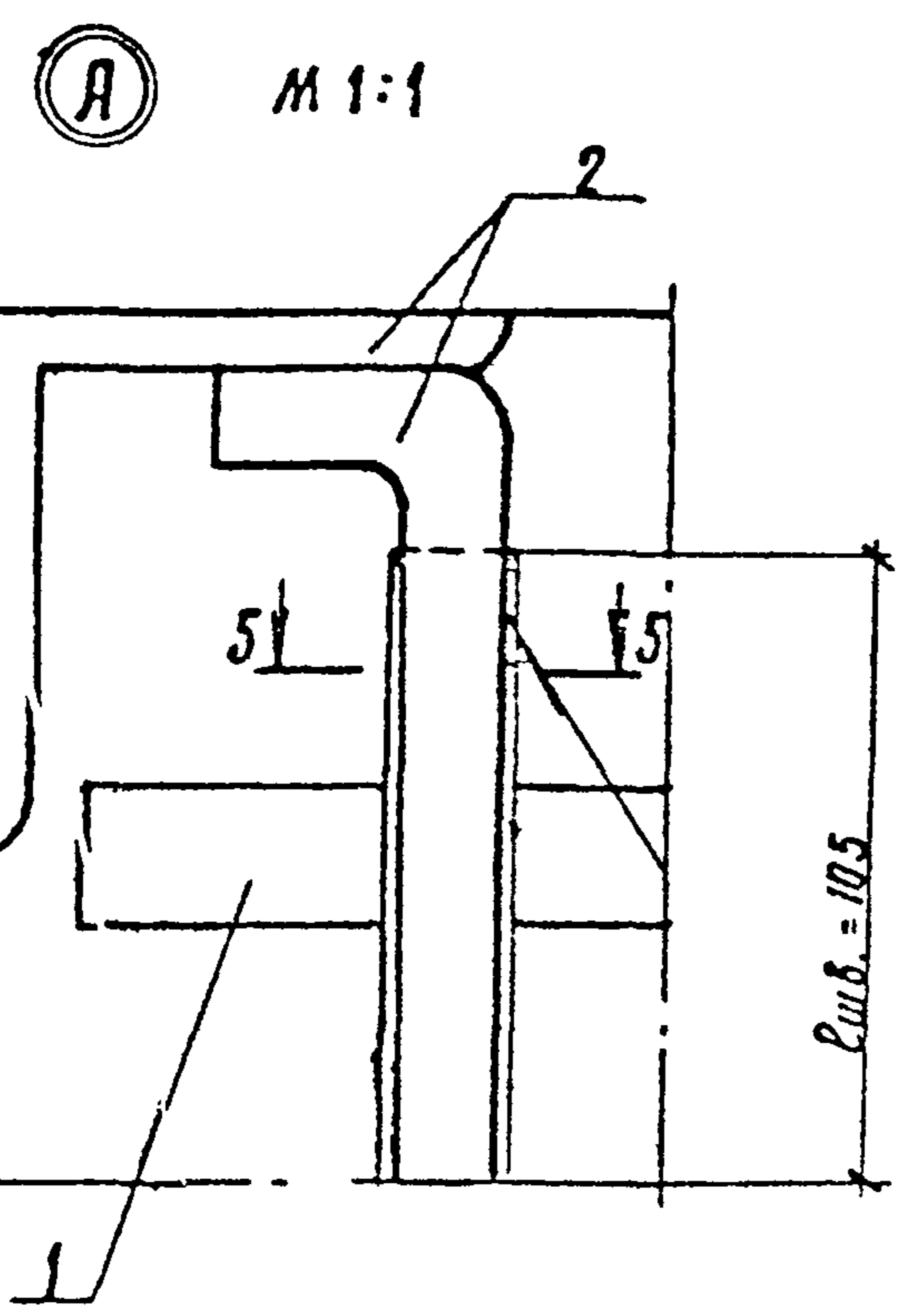
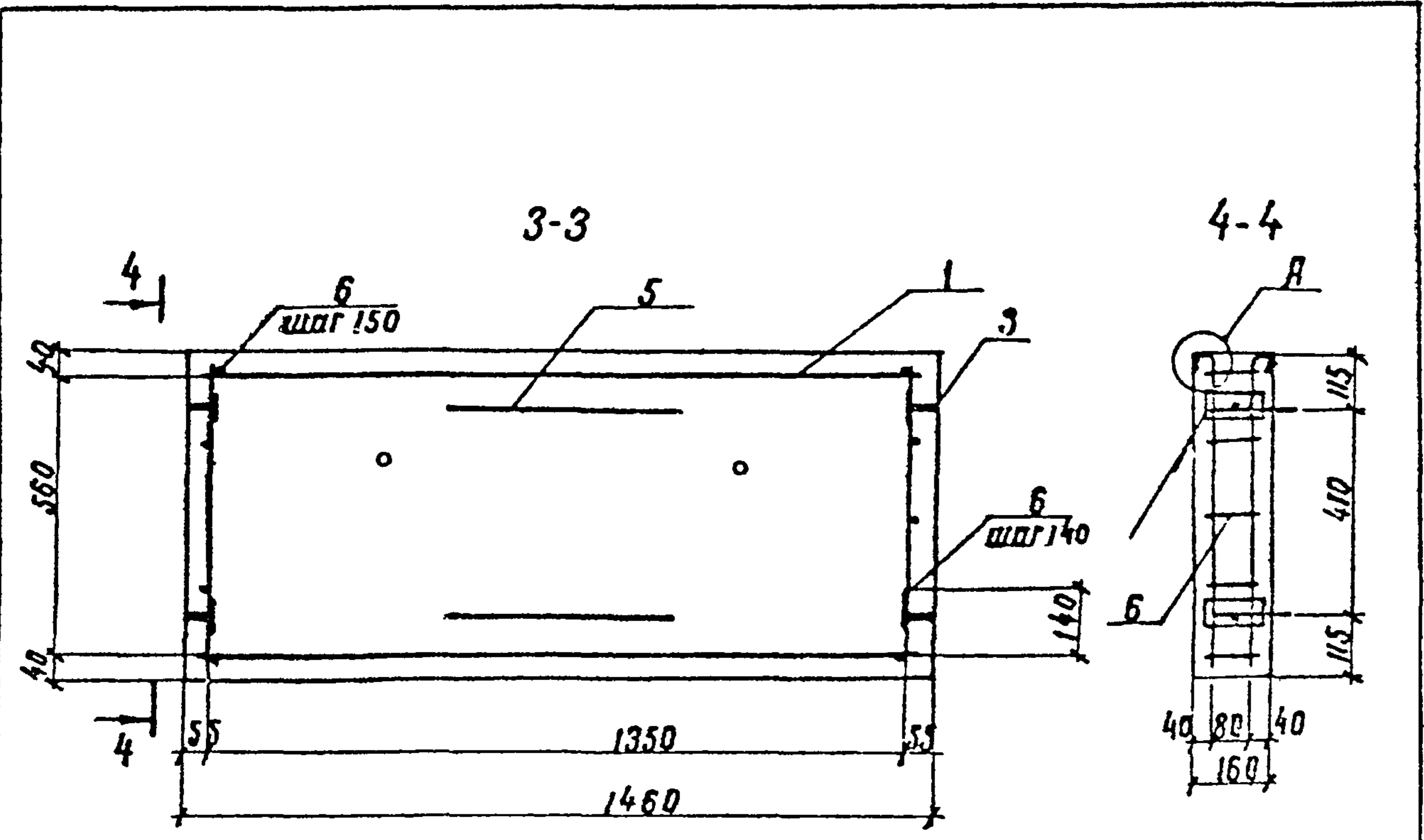


Шифр и подл. Подпись и дата Взам инв.и

ГНП	Сулаева	Сл/д	709-09-29.84	КЖУ-10.00.00.00 СБ
Н.контр	Гордеев	В.Сул	Диафрагма (А-1)	Стация
Нач.отд.	Склезнев	В.Сул		Р
Гл.спец.	Гордеев	В.Сул	Сборочный чертеж	Масса
ГНП	Кочкин	Н.Сул		375
Рук.гр.	Осипенко	Н.Сул	Гипропромтрансстрой	Масштаб
Ст.инж.	Панина	С.Сул		1:15
Инженер	Давыдова	В.Сул	Лист 1	Листов 2

Копировал: Трихаева формат Д4

Лист № 1



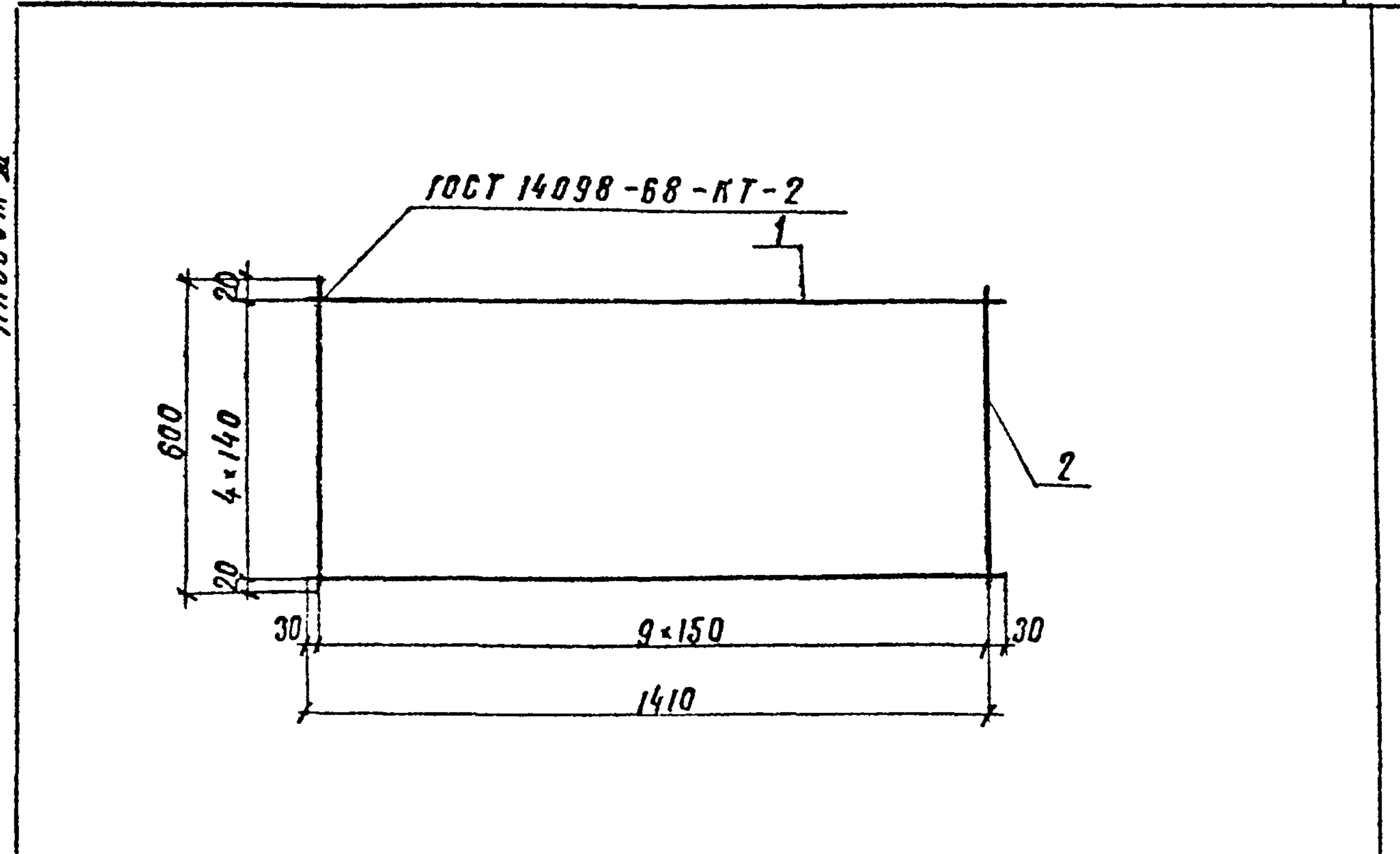
Сварка ручная дуговая

709-09-29.84	кэсч 10.00.00.00 СБ	Лист 2
--------------	---------------------	--------

Копировал: Трихасева

формат А4

Альбом №



Формат листа	Зона	Поз.	Обозначение	Наименование	Кол.	Примечание
				Документация		
А3			кэсч-ТТ1	Технические требования		
				Детали		
Б4	1		кэсч 10.01.01.00	фюляш гост 5781-82, l=1410	5	0,86 кг
Б4	2		кэсч 10.01.02.00	l=600	10	0,37 кг

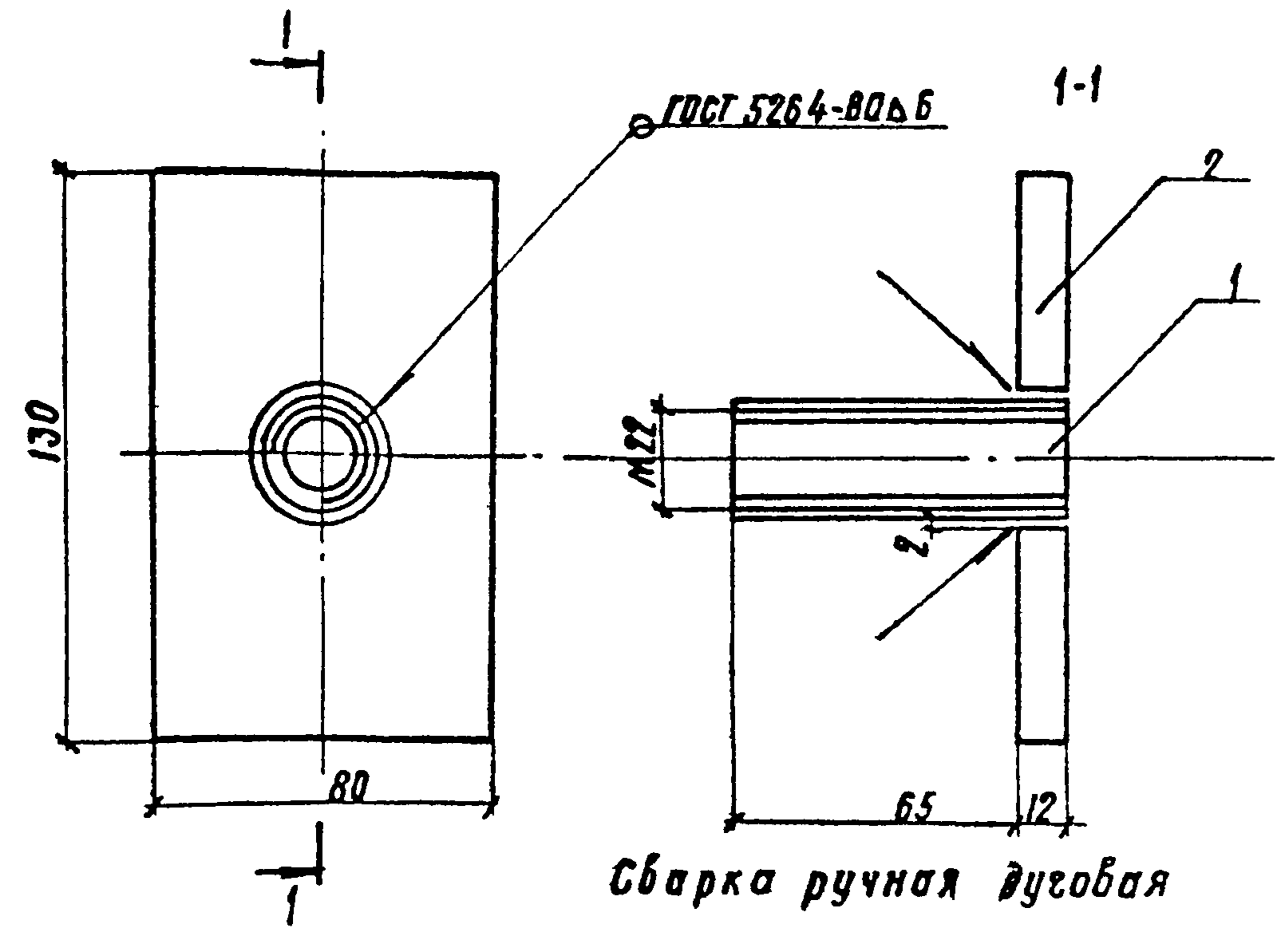
Инв. № подл. Подпись и дата. Взам инв. №

709-09-29.84			кэсч-10.01.00.00			
ГНП	Виласева	Сав	Сетка арматурная (С-1)	Стадия	Масса	Масштаб
Н.контр.	Гордеев	В.С.		р	8,0	1:15
Нач.отд.	Склезнев	К.С.		Лист	Листов 1	
Гл.спец.	Гордеев	А.С.				
ГИП	Кочкин	З.С.				
рук.вр.	Осипенко	З.С.				
Ст.инженер	Панина	С.С.	Гипропромтрансстрой			
Инженер	Давыдова	З.С.				

Копировал: Трихасева

формат А4

Альбом III



Сварка ручная дуговая

Формат доч. кол	Обозначение	Наименование	Кол.	Приме- чание
		<u>Документация</u>		
ЯЗ	КЖУ - ТТ 1	Технические требования		
		<u>Детали</u>		
БЧ	1	КЖУ 10.03.01.00	Труба 24x4 ГОСТ 8734-75; Б.77 ГОСТ 8733-74*	1 0,17кг
БЧ	2	КЖУ 10.03.02.00	Лист Б.П.Н-12 ГОСТ 19903-74* Вет ЗСП 219-14-1-3023-80	1 1,0кг

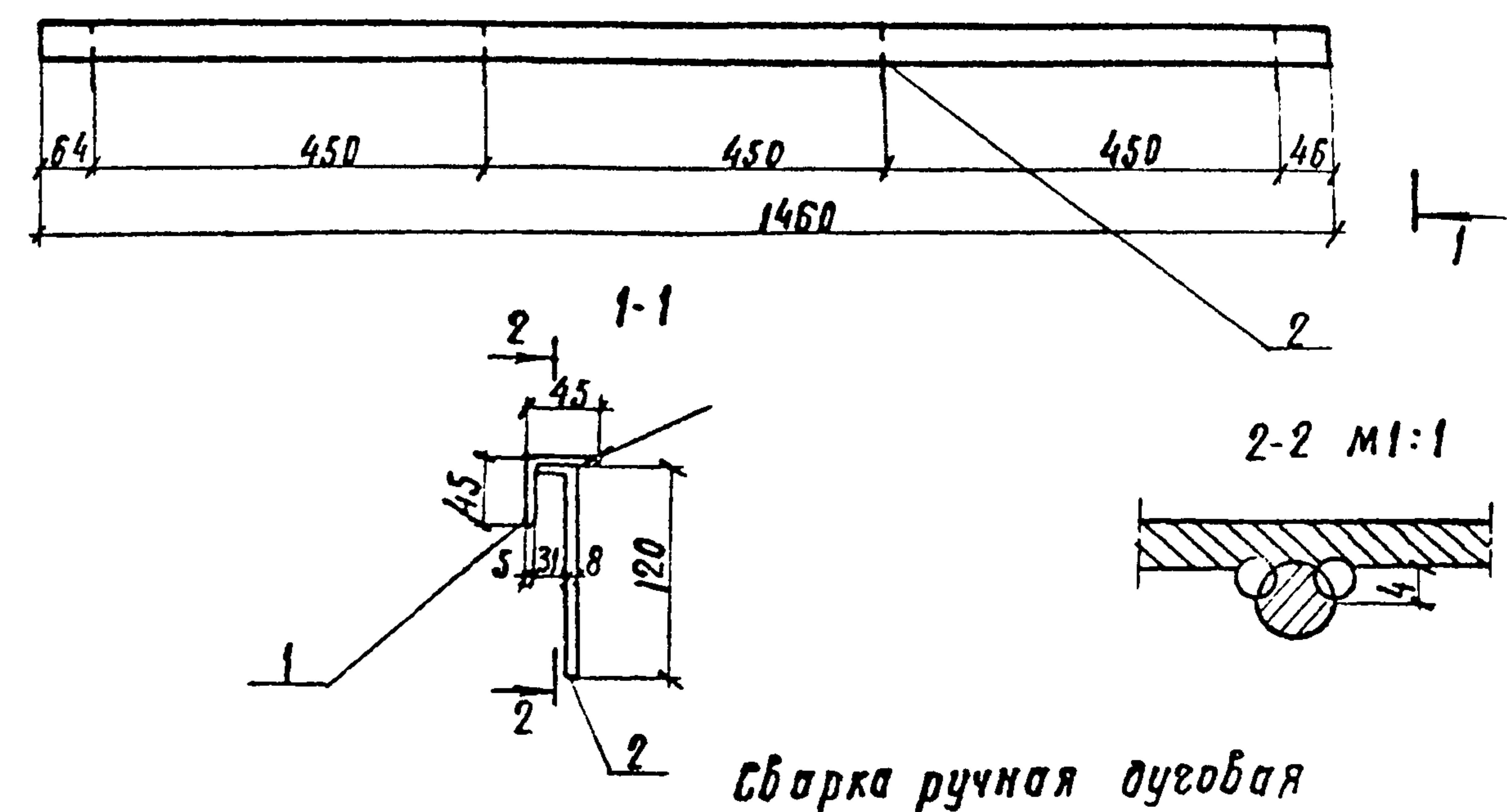
ШКО. И ПОДП. ПОСТАВИТЬ С ДАТОЙ ВЗАМ. ИЛИ И.

			709-09-29.84	КЖУ 10.03.00.00		
ГНП	Сялаева	См	Закладная деталь (ЗД-2)	Стадия	Масса	Масштаб
Нач. отд.	Склезнев	В.П.		р	1,2	1:2
Н.контр.	Зордеев	В.П.		Лист	Листов 1	
Гл. спец.	Зордеев	В.П.		Гипропромтрансстрой		
ГНП	Кочкин	А.С.				
Дук. зр.	Осипенко	А.С.	Инженер			
Ст. инженер	Панина	С.И.				
Инженер	Албыдова	В.С.				

Копировал: Трихавба

формат А4

Альбом III



Сварка ручная дуговая

Формат доч. кол	Обозначение	Наименование	Кол.	Приме- чание
		<u>Документация</u>		
ЯЗ	КЖУ - ТТ 1	Технические требования		
		<u>Детали</u>		
БЧ	1	КЖУ - 10.02.01.00	Уголок 45x45x5 ГОСТ 8509-72, Б.1460 Вет ЗСП 21914-1-3023-80	1 4,92кг
БЧ	2	КЖУ - 10.02.02.00	Ф8А-Ш ГОСТ 5781-82, В-150	4 0,06кг

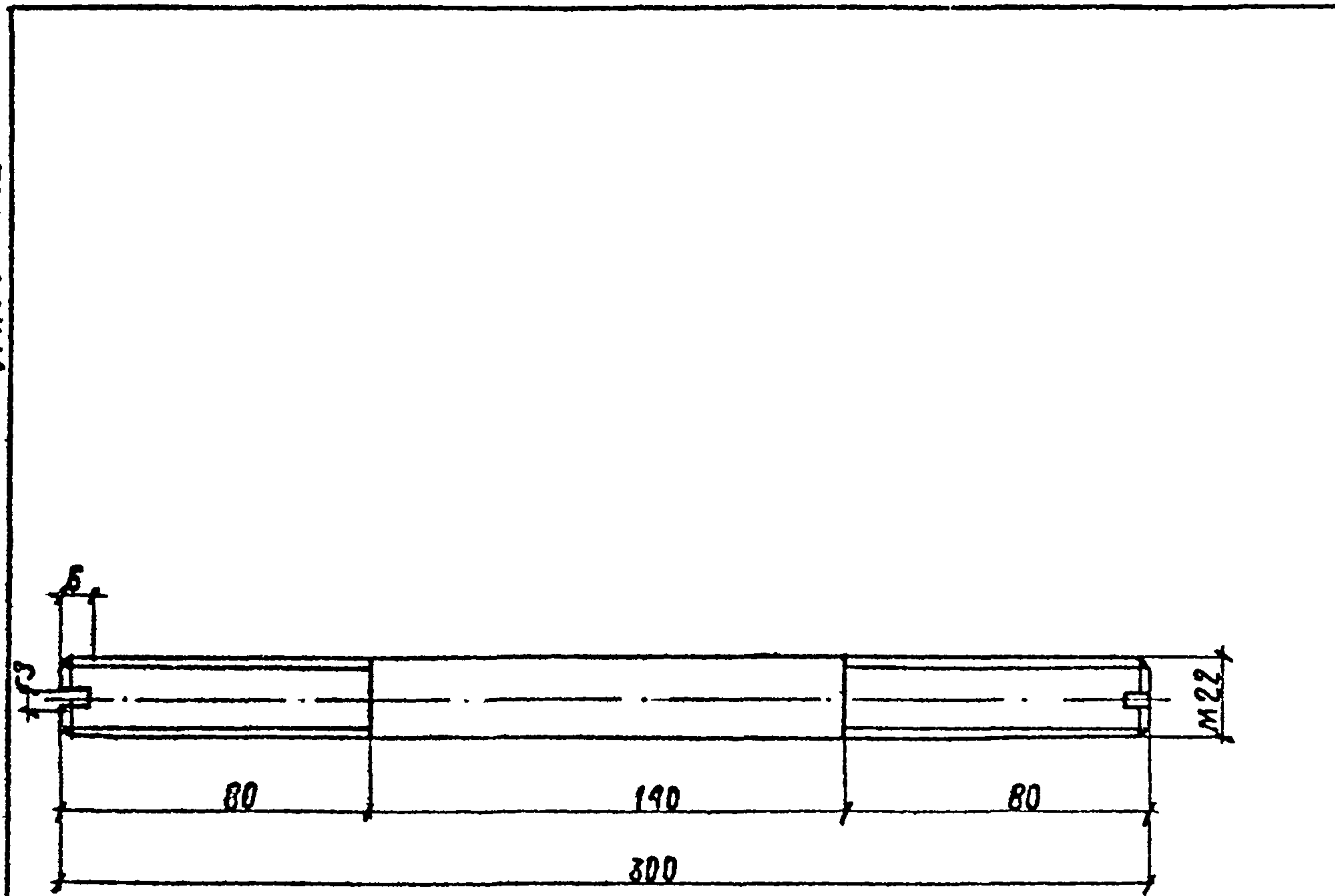
ШКО. И ПОДП. ПОСТАВИТЬ С ДАТОЙ ВЗАМ. ИЛИ И.

			709-09-29.84	КЖУ-10.02.00.00		
ГНП	Сялаева	См	Закладная деталь (ЗД-1)	Стадия	Масса	Масштаб
Н.контр.	Зордеев	В.П.		р	5,16	1:10
Нач. отд.	Склезнев	В.П.		Лист	Листов 1	
Гл. спец.	Зордеев	В.П.		Гипропромтрансстрой		
ГНП	Кочкин	А.С.				
Дук. зр.	Осипенко	А.С.	Инженер			
Ст. инженер	Панина	С.И.				
Инженер	Таранова	Т.С.				

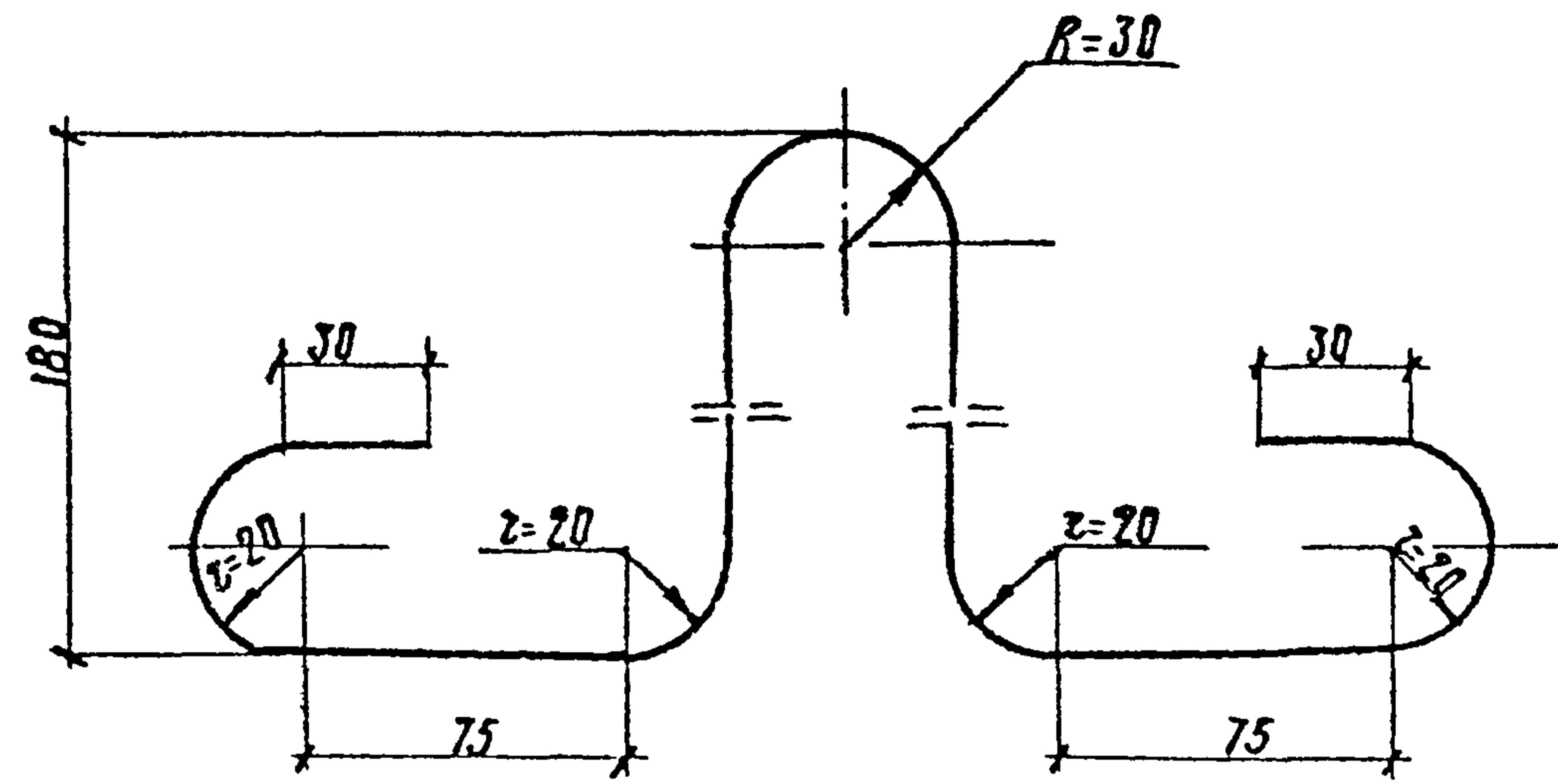
Копировал: Трихавба

формат А4

Альбом III



Альбом III



Длина заготовки $L=750$ мм

			709-09-29.84 КЖИ-10.04.00.00			
ГНП	Силаева	Сил	Шпилька	Стадия	Масса	Масштаб
Н.контр.	Гордеев	Вл		р	0,89	1:2
Нач.пр.	Склезнев	Вл	Лист	Листов	1	Гипропромтрансстрой
Сп.спец.	Гордеев	Вл				
ГНП	Кочкин	Ж.О.С.				
Рук.гр.	Осипенко	Ж.О.С.				
Инженер	Панина	Сил				
Инженер	Давыдова	Вл				

Копировал: Трихаева

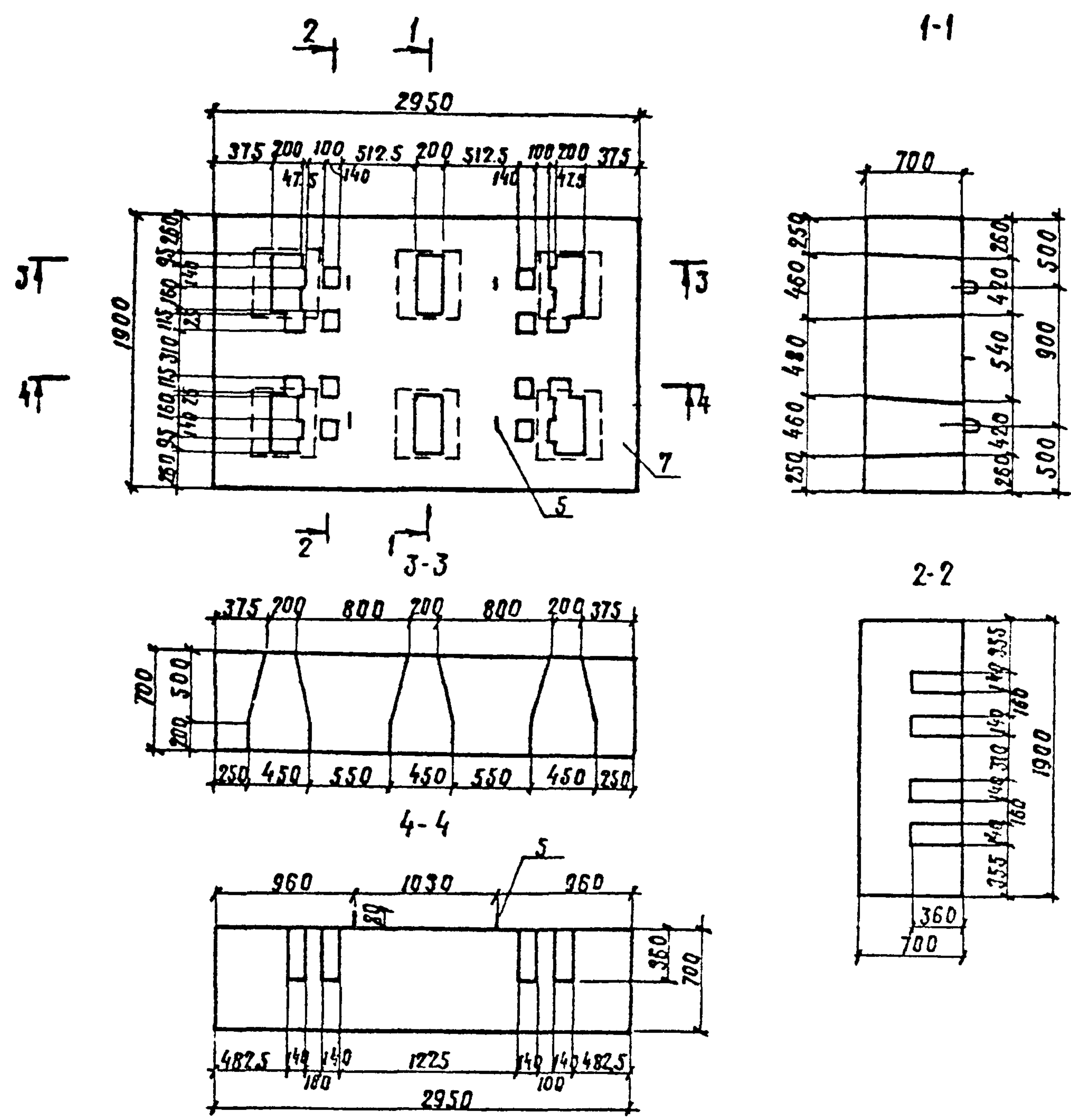
формат А4

			709-09-29.84 КЖИ-10.05.00.00			
ГНП	Силаева	Сил	Петля стропобочная (пс-1)	Стадия	Масса	Масштаб
Нач.пр.	Склезнев	Вл		р	0,3	1:2,5
Н.контр.	Гордеев	Вл	Лист	Листов	1	Гипропромтрансстр.
Сп.спец.	Гордеев	Вл				
ГНП	Кочкин	Ж.О.С.				
Рук.гр.	Осипенко	Ж.О.С.				
Инженер	Панина	Сил	Д1 ф 8 ГОСТ 5781-82			
Инженер	Давыдова	Вл				

Копировал: Трихаева

формат А4

Работы III



Формат листа	Поз.	Обозначение	Наименование	Кол.	Приме- чание
			<u>Документация</u>		
ЯЗ		КЖУ - ТТ 1	Технические требования		
ЯЗ		КЖУ - ВРС 1	Ведомость расхода стали		
			<u>Сборочные единицы</u>		
ЯЧ	1	КЖУ-11.01.00.00	Бетка арматурная С-1	1	
ЯЧ	2	КЖУ-11.02.00.00	С-2	1	
			<u>Детали</u>		
ЯЧ	3	КЖИ-11.03.00.00	Хомут	3	
ЯЧ	4	-01	Хомут	6	
ЯЧ	5	КЖИ-11.04.00.00	Стропобочная петля	4	
БЧ	6	КЖИ-11.05.00.00	φ5 Вр I гост 6727-80, В-620	18	0,09 кг
			<u>Материалы</u>		
	7		Бетон м 300	2,9	м ³

		709-09-29.84	КЖУ-11.00.00.00			
Гип	Силаева	Сил	Насадка промежуточной опоры (нп 1)	Стадия	Масса	Масштаб
И контр.	Гордеев	Вит		р	7,3	—
Нач. отд.	Склезнев	Низ		Лист 1	Листов 2	
Гл. спец.	Гордеев	В.С.		Гипропромтрансстрой		
Гл. инж. пр.	Кочкин	Н.С.				
Дук. гр.	Осипенко	Н.В.				
Инженер	Параноба	Вит				
Инженер	Давыдова	В.В.				

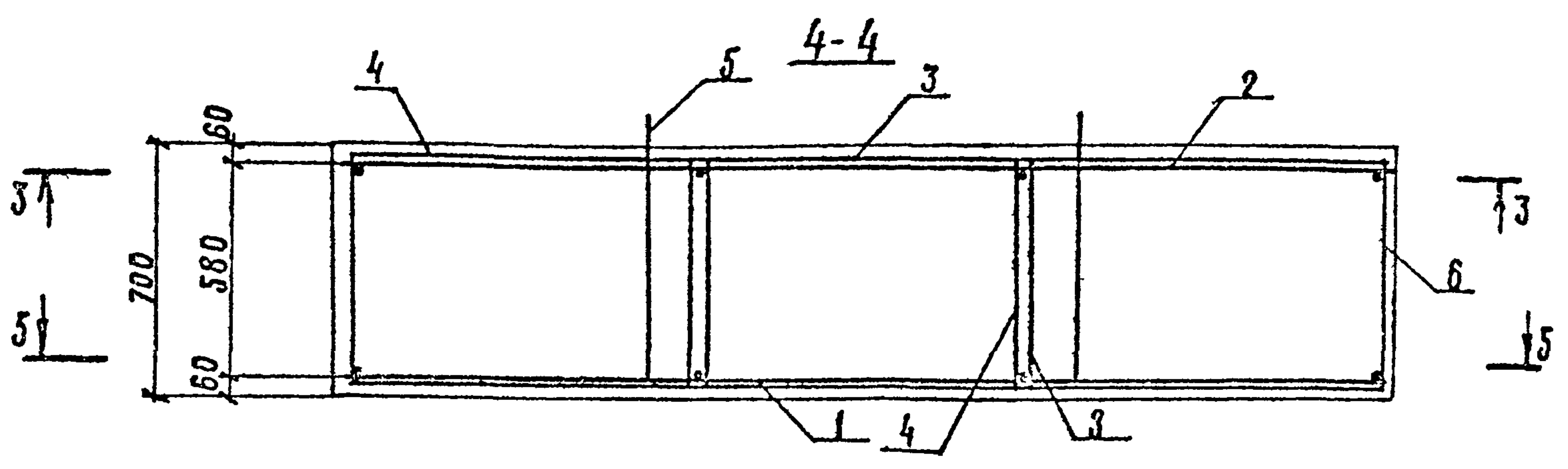
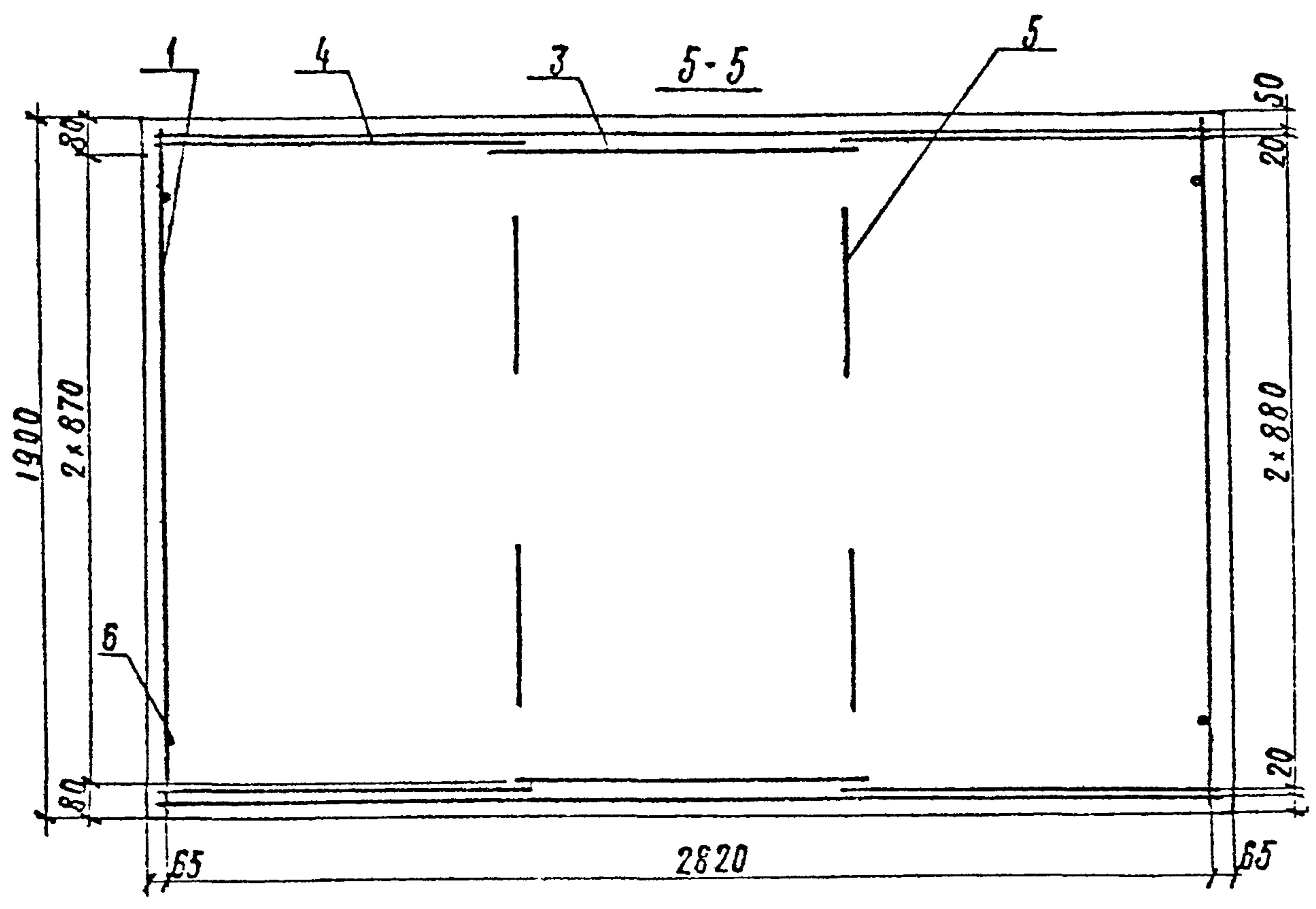
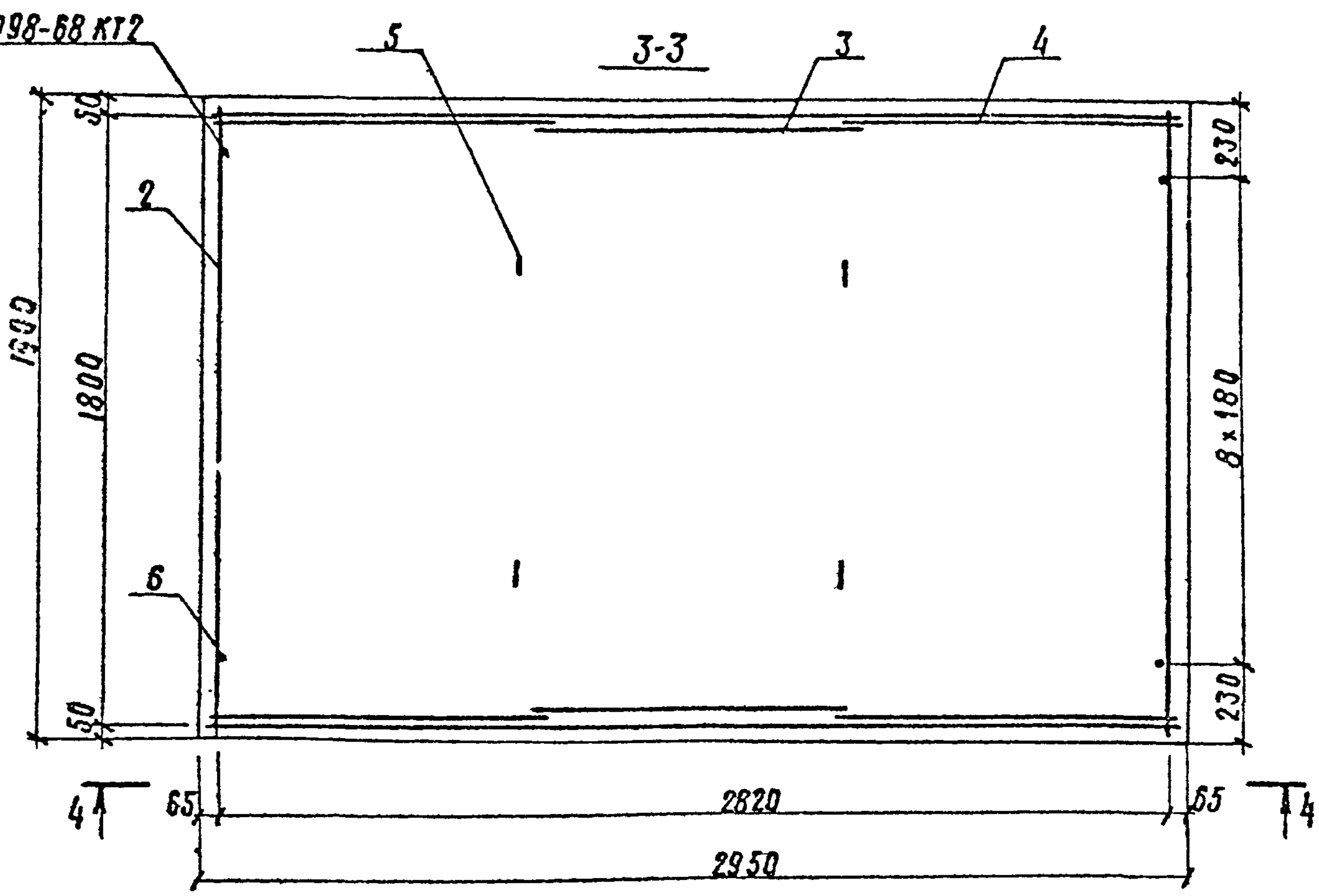
Копировал: Трихалева

формат ЯЗ

Схемы армирования

Альбом III

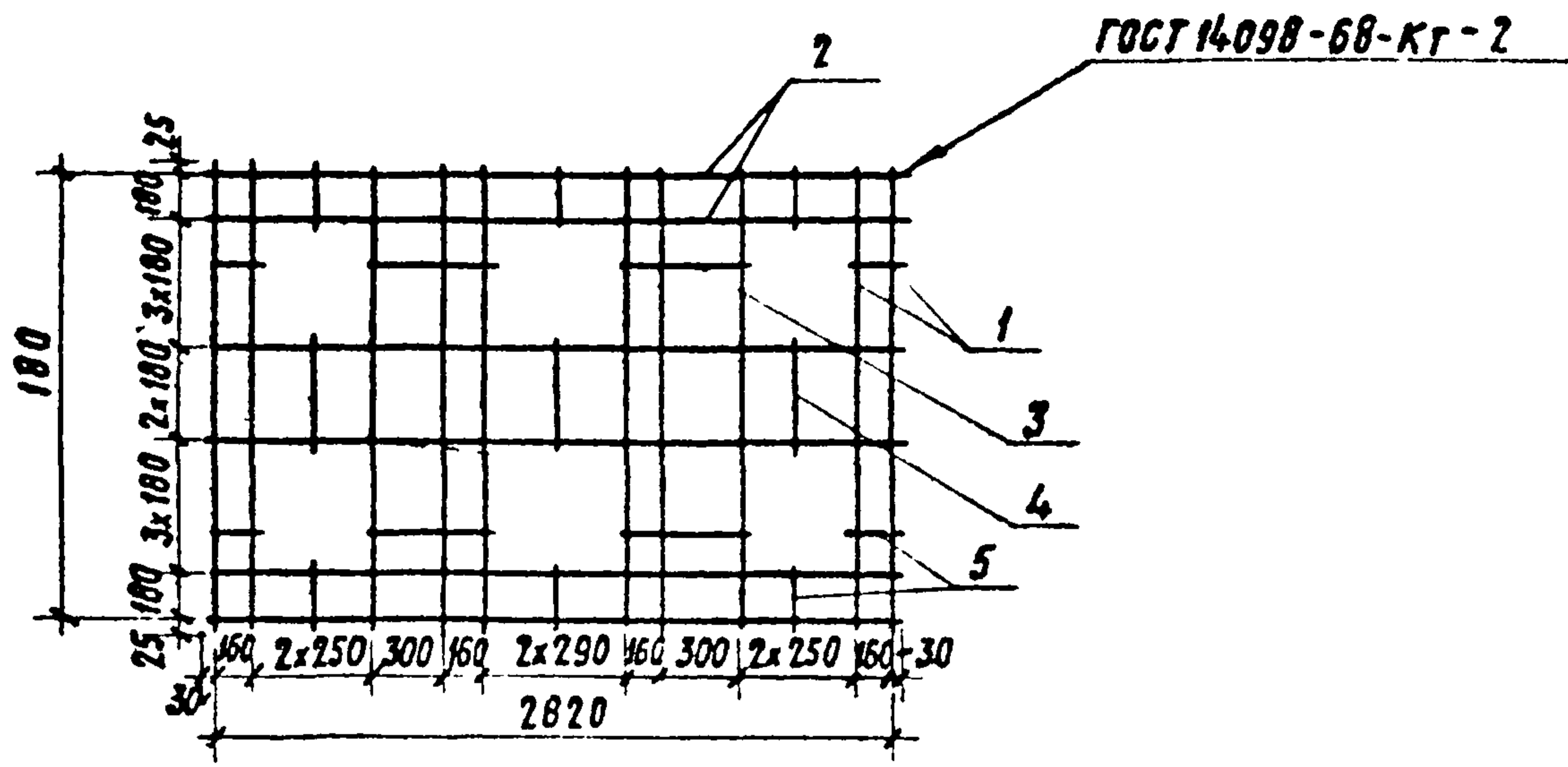
ГОСТ 14.098-68 КТ2



И.И. КИРИЛЛОВА

709-09-29.84 КЖУ-11.00.00.00
 Копировал: Трихаева Формат А3

Лист III



Формат	Зона	Поз.	Обозначение	Наименование	Кол.	Примечание
				<u>Документация</u>		
ЯЗ			КЖИ-ТТ1	Технические требования		
				<u>Детали</u>		
Б4	1		КЖИ-Н.01.01.00	φ18 Я III, ГОСТ 5781-82, В-1850	10	3,70 кг
Б4	2		КЖИ-Н.01.02.00	φ12 Я III, ГОСТ 5781-82, В-2880	7	2,56 кг
Б4	3		КЖИ-Н.01.03.00	В-480	8	0,43 кг
Б4	4		КЖИ-Н.01.04.00	В-400	3	0,35 кг
Б4	5		КЖИ-Н.01.05.00	В-210	14	0,19 кг

709-09-29.84 КЖИ-Н.01.00.00

Сетка арматурная (С-1)

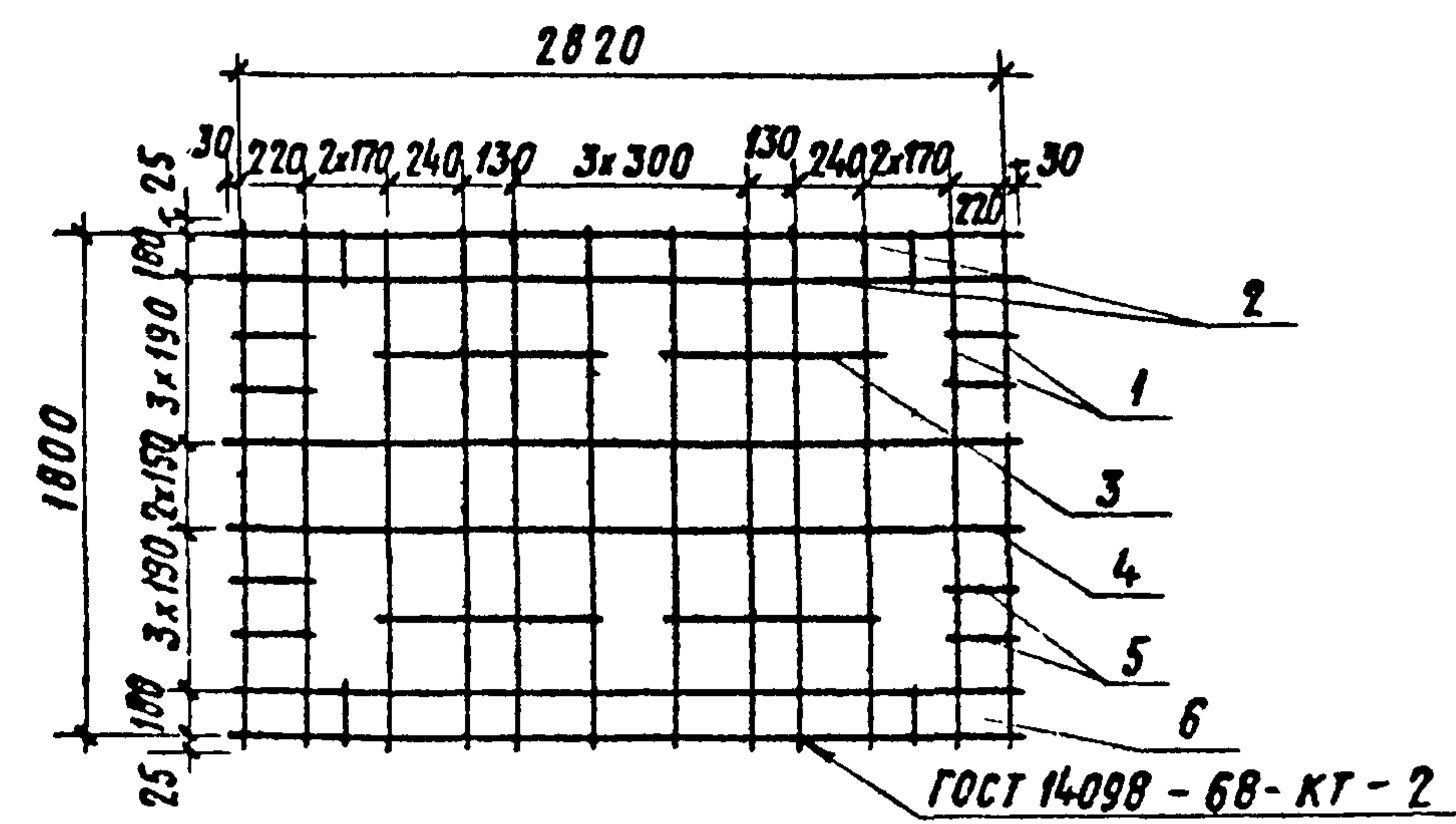
Стадия	Масса	Масштаб
Р	62,1	—
Лист	Листов 1	

Гипропромтрансстрой

Копировал Р. Сокар

Формат Я4

Альбом III



Формат	Зона	Поз.	Обозначение	Наименование	Кол.	Примечание
				<u>Документация</u>		
ЯЗ			КЖИ-ТТ1	Технические требования		
				<u>Детали</u>		
Б4	1		КЖИ-Н.02.01.00	φ16 Я III, ГОСТ 5781-82, В-1850	12	2,92 кг
Б4	2		КЖИ-Н.02.02.00	φ12 Я III, ГОСТ 5781-82, В-2880	7	2,56 кг
Б4	3		КЖИ-Н.02.03.00	В-700	4	0,62 кг
Б4	4		КЖИ-Н.02.04.00	В-330	2	0,29 кг
Б4	5		КЖИ-Н.02.05.00	В-280	8	0,25 кг
Б4	6		КЖИ-Н.02.06.00	В-210	4	0,19 кг

709-09-29.84 КЖИ-Н.02.00.00

Сетка арматурная (С-2)

Стадия	Масса	Масштаб
Р	58,8	—
Лист	Листов 1	

Гипропромтрансстрой

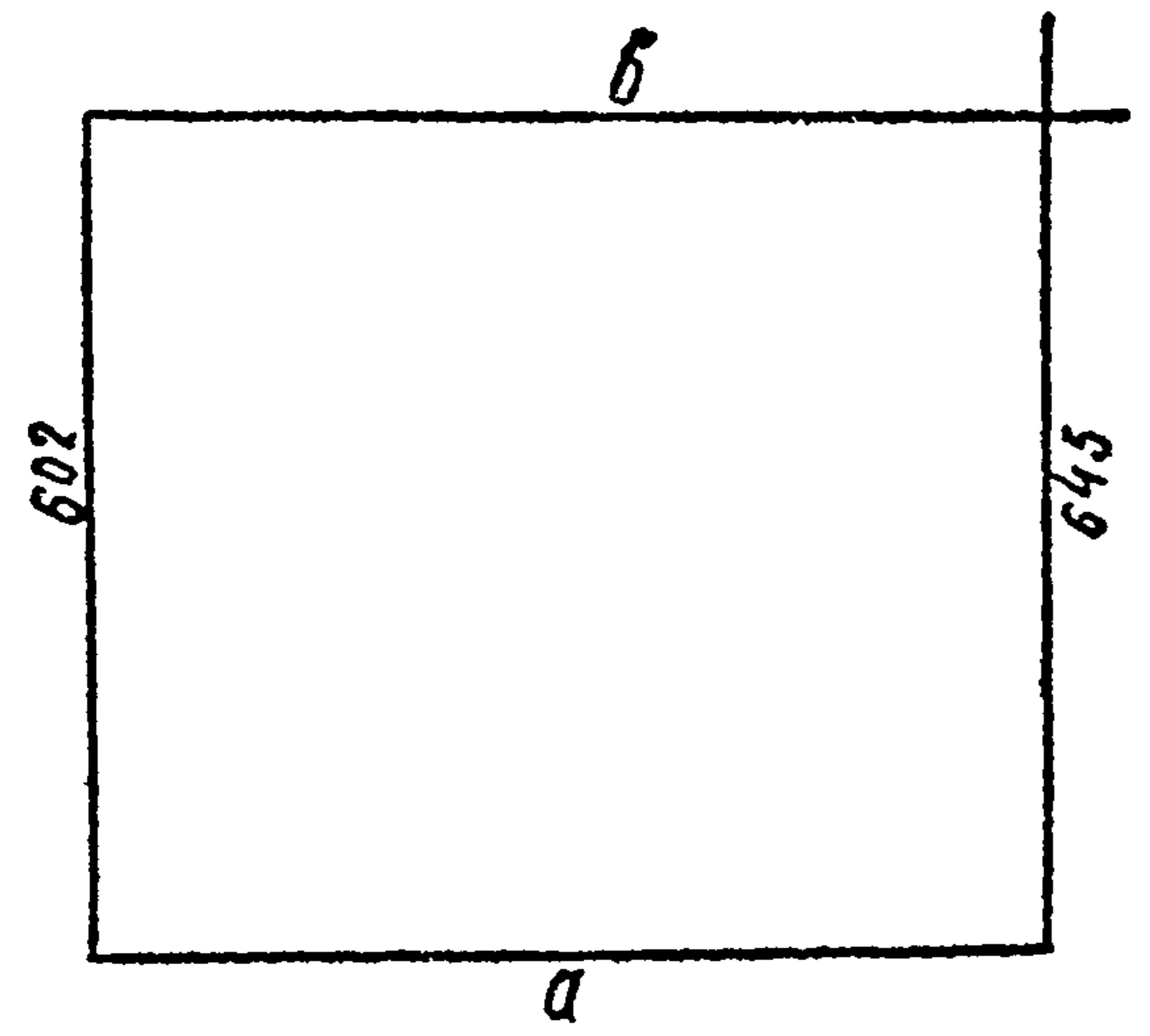
Копировал Р. Сокар

Формат Я4

Исполнитель: [Signature]

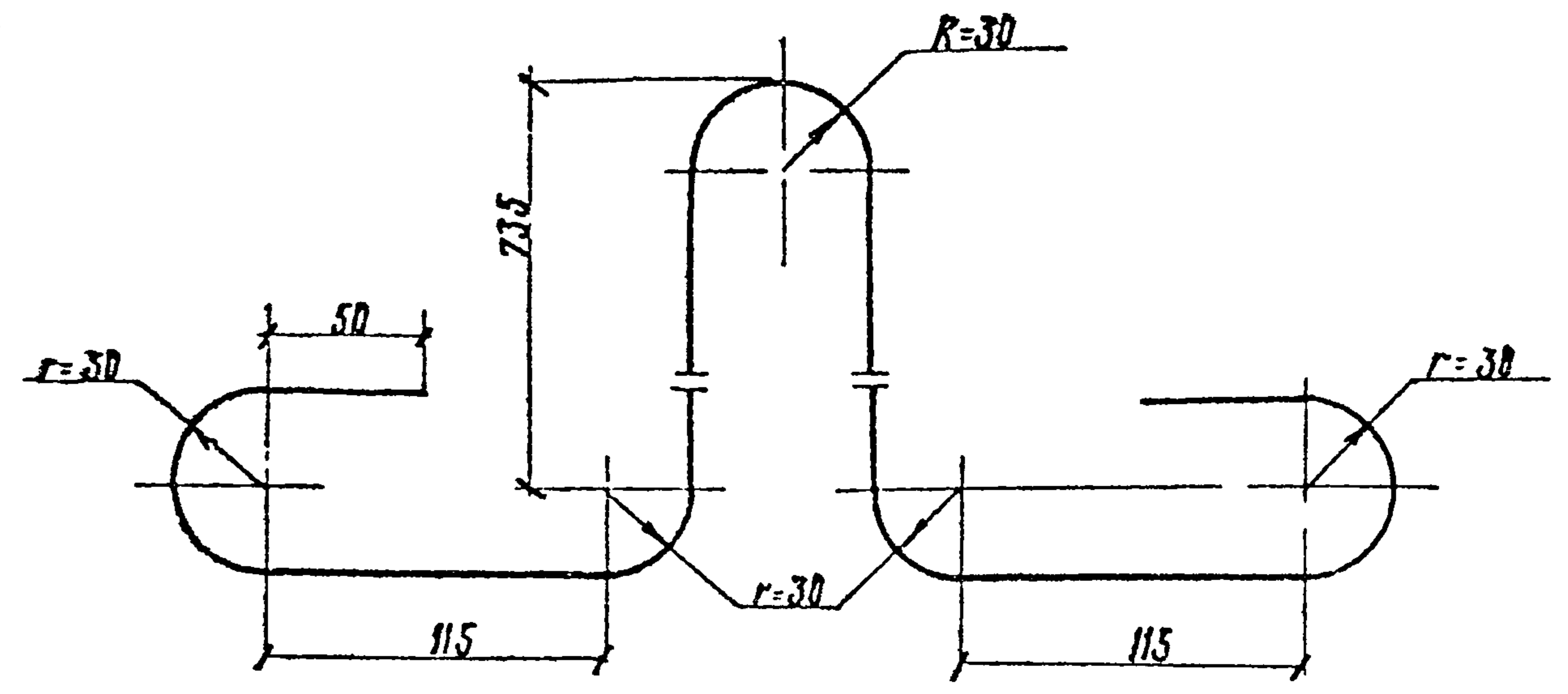
Исполнитель: [Signature]

Альбом III



Обозначение	a	b	Масса кг
КЖУ-11.03.00.00	923	975	0,48
-01	983	1035	0,50

Альбом III



Длина заготовки 2117мм.

Инв. № подл. Подпись и дата

			709-09-29.84	КЖУ-11.03.00.00		
ГНП	Силаева	Сил	Хомут	Формат	Масса	Масштаб
Н.контр.	Горбеев	Гор		р	см.	1:10
Нач.отд.	Скляев	Ск		Лист	Листов	1
Ин.спец.	Горбеев	Гор				
Ин.инж.пр.	Качкин	Кач				
Инж.пр.	Осипенко	Ос	Проволока 5Вр ГОСТ 6727-80			
Инженер	Таранова	Тар	Гипропромтрансстрой			
Инженер	Абдылдаба	Аб				

Копировал: Трихасева

формат АЧ

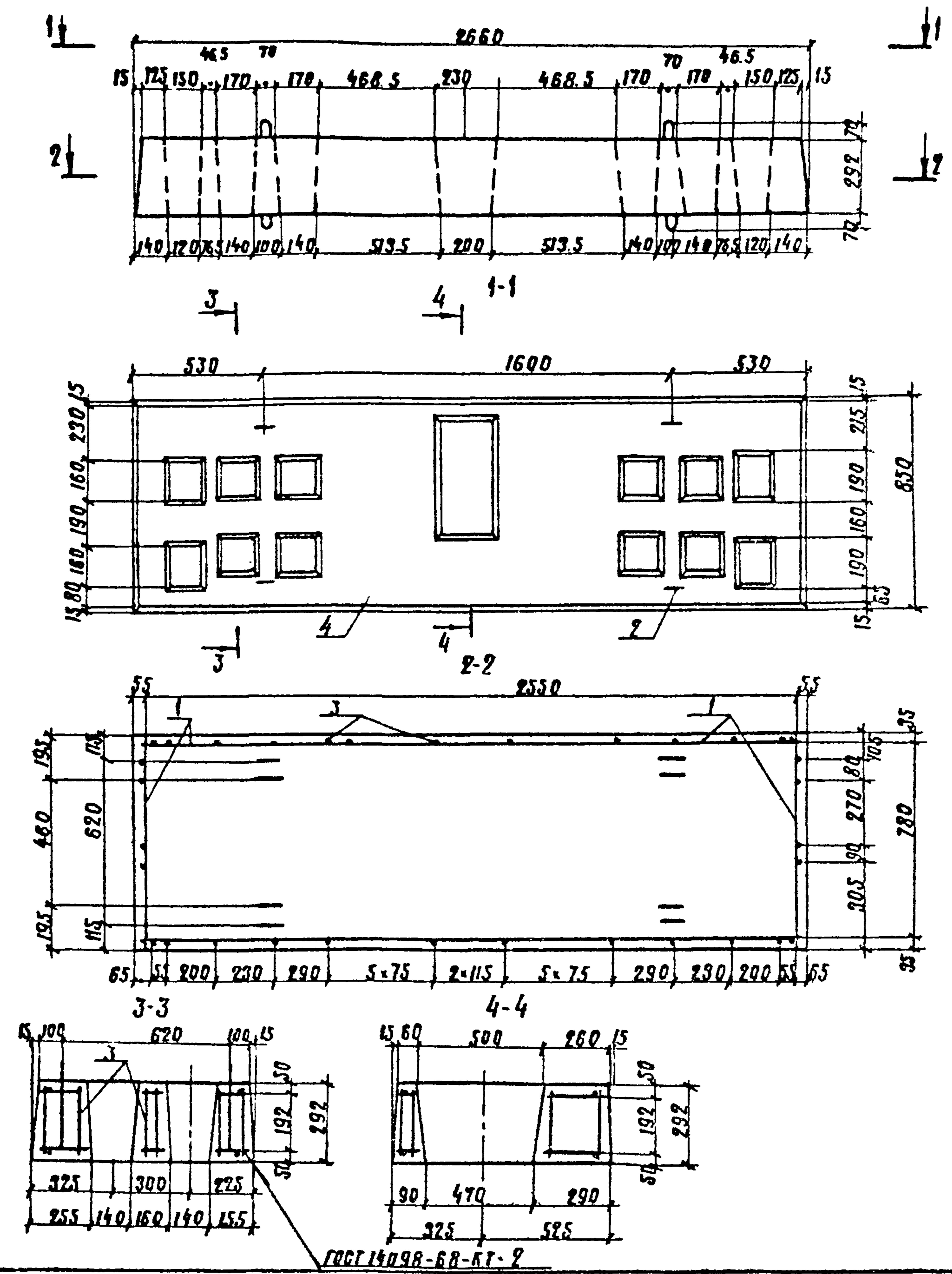
Инв. № подл. Подпись и дата

			709-09-29.84	КЖУ-11.04.00.00		
ГНП	Силаева	Сил	Петля строповочная (пс-1)	Формат	Масса	Масштаб
Н.контр.	Горбеев	Гор		р	42	1:4
Нач.отд.	Скляев	Ск		Лист	Листов	1
Ин.спец.	Горбеев	Гор				
Ин.инж.пр.	Качкин	Кач				
Инж.пр.	Осипенко	Ос	Фланец ГОСТ-5781-82			
Инженер	Таранова	Тар	Гипропромтрансстрой			
Инженер	Абдылдаба	Аб				

Копировал: Трихасева

формат АЧ

Лист III



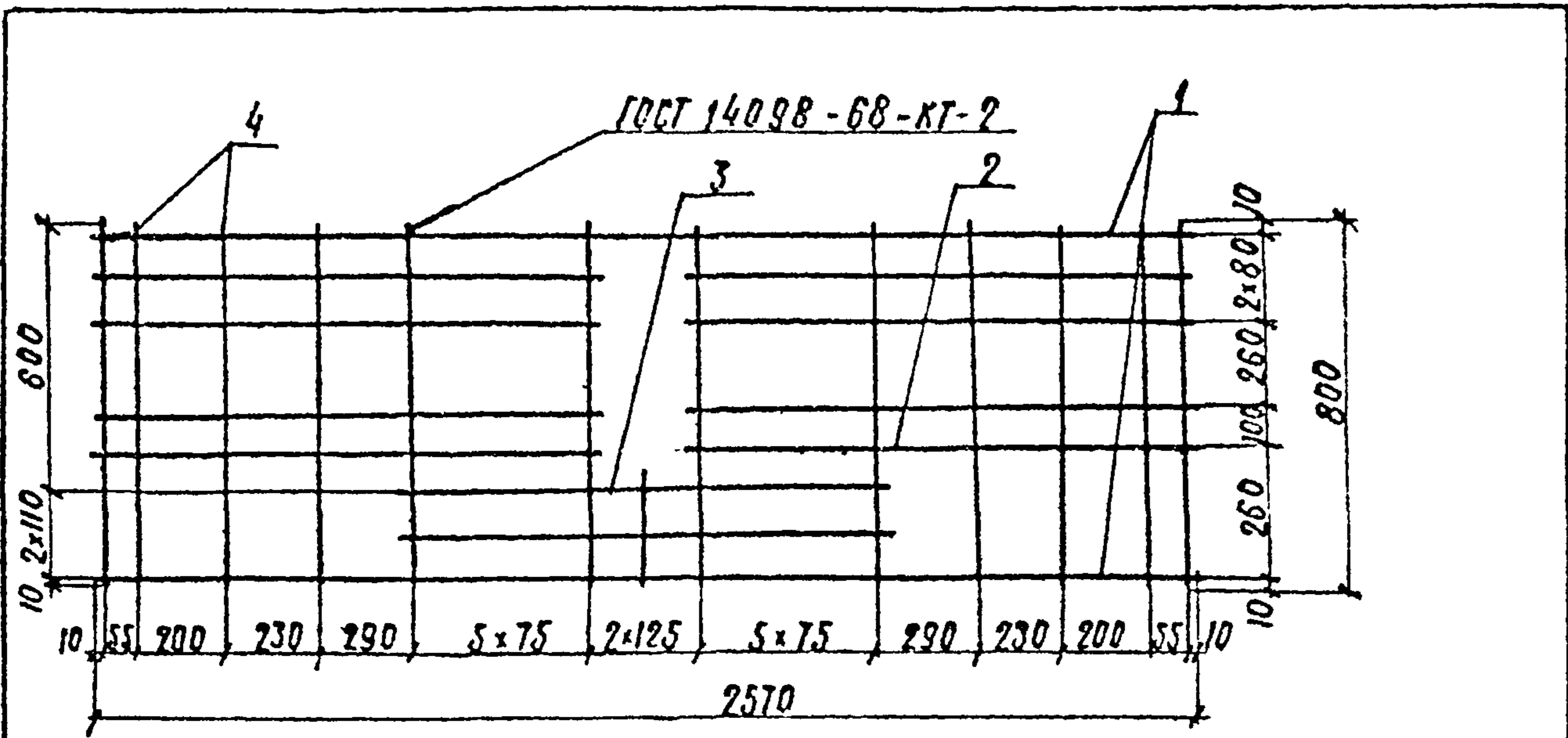
Формат Зона	Поз.	Обозначение	Наименование	Кол.	Примечание
			<u>Документация</u>		
ЯЗ		КЖУ-ТТ I	Технические требования		
ЯЗ		КЖУ-ВРС I	Ведомость расхода стали		
			<u>Сборочные единицы</u>		
ЯЧ	1	КЖУ-12.01.00.00	Сетка арматурная С-1	2	
			<u>Детали</u>		
ЯЧ	2	КЖУ-12.02.00.00	Петля строповочная ПС-1	8	
БЧ	3	КЖУ-12.03.00.00	фюзелаж ГОСТ 5781-82; \varnothing -240	102	0,15 кг
			<u>Материалы</u>		
	4		Бетон м 300	0,53	м ³

			709-09-29.84	КЖУ-12.00.00.00		
ГНП	Силаева	Сил	Подферменник	Стадия	Масса	Масштаб
Н.контр.	Гордеев	В.Г.		р	1325	1:20
Нач.отд.	Склезнев	В.И.		Лист	Листов 1	
Гл.спец.	Зордеев	В.И.				
/ ГНП	Кочкин	Л.В.				
Дук. гр.	Осипенко	Л.В.				
Вед. инж.	Панина	О.А.	Гипропромтрансстрой			
Инженер	Давыдова	В.В.	Формат ЯЗ			

Копирова: Грехасва

ГОСТ 14098-68-КТ-2

Альбом III



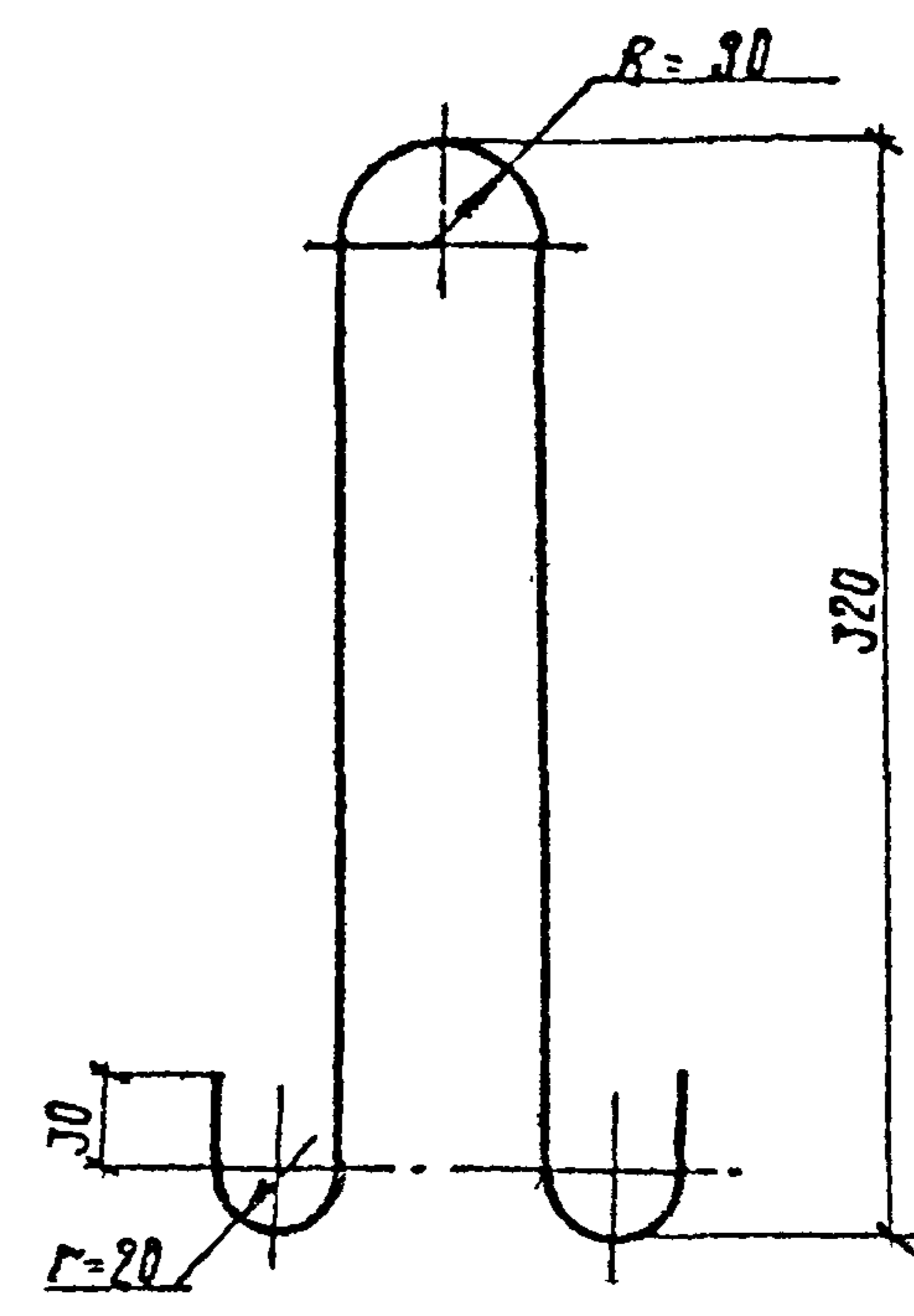
Формат листа	№	Обозначение	Наименование	Кол.	Примечание
			<u>Документация</u>		
А3		КЖУ - ГТ1	Технические требования		
			<u>Детали</u>		
Б4	1	КЖУ-12.01.01.00	Ф10 А-III ГОСТ 5781-82; L=2570	2	1,59 кг
Б4	2	КЖУ-12.01.02.00	L=1170	8	0,72 кг
Б4	3	КЖУ-12.01.03.00	L=1020	2	0,63 кг
Б4	4	КЖУ-12.01.04.00	L=800	20	0,49 кг
Б4	5	КЖУ-12.01.05.00	L=240	1	0,15 кг

			709-09-29.84	КЖУ-12.01.00.00			
ГНП	Силаева	Сил	Сетка арматурная (С-1)	р	20,15	-	Лист 1
И.контр.	Гордеев	В.С.					
И.проект.	Склезнев	В.С.					
И.исп.	Гордеев	В.С.					
И.инж.	Кочкин	В.С.					
И.инж.	Осипенко	В.С.					
И.инж.	Ланина	Сил	Гипропромтрансстрой				
И.инж.	Добыдоло	В.С.					

Копировал: Пирхасева

Формат А4

Альбом III



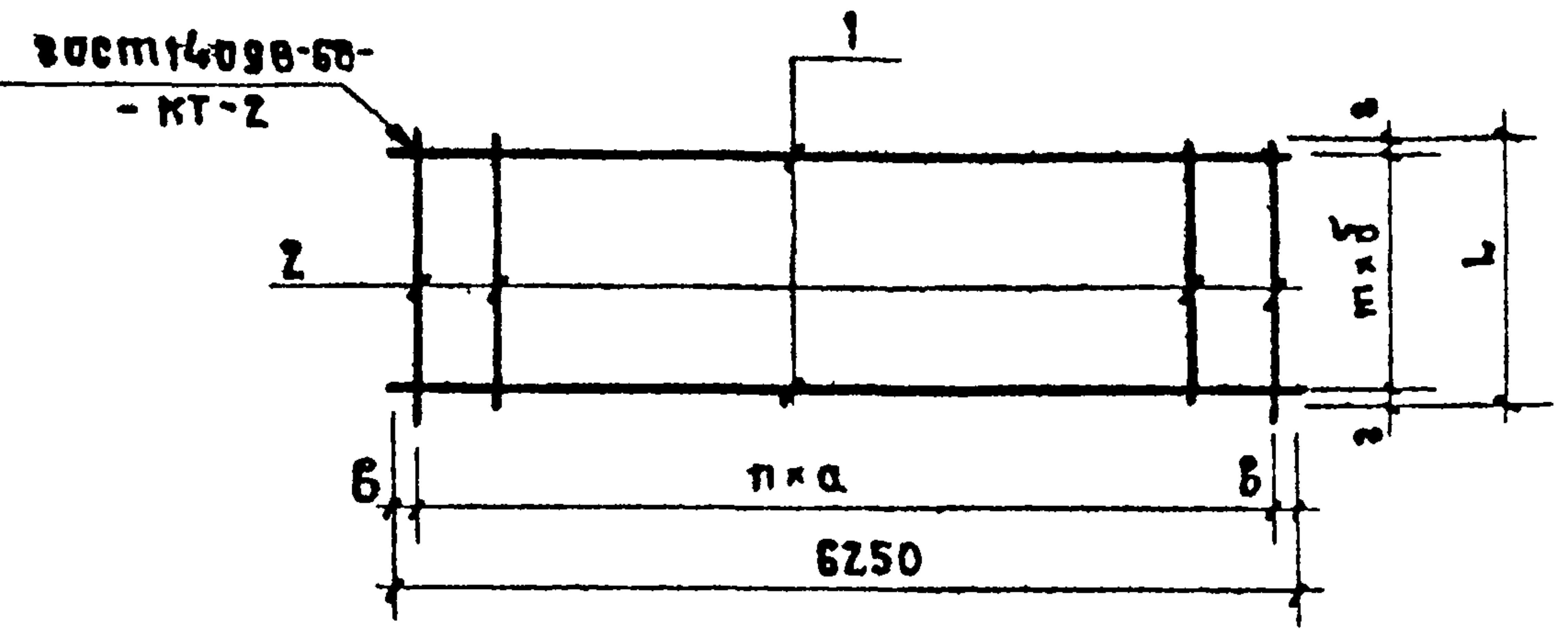
Длина заготовки L=820 мм.

			709-09-29.84	КЖУ-12.02.00.00			
ГНП	Силаева	Сил	Петля строповочная (ПС-1)	р	0,51	-	Лист 1
И.контр.	Гордеев	В.С.					
И.проект.	Склезнев	В.С.					
И.исп.	Гордеев	В.С.					
И.инж.	Кочкин	В.С.					
И.инж.	Осипенко	В.С.					
И.инж.	Ланина	Сил	Ф10 А I ГОСТ 5781-82				
И.инж.	Добыдоло	В.С.	Гипропромтрансстрой				

Копировал: Пирхасева

Формат А4

Льбом



Обозначение	Марка	Размеры, мм.							Масса кг
		a	b	п	т	б	з	L	
КЖИ-13.00.00.00	С1	200	100	31	3	25	20	340	17.84
- 01	С4	150	150	41	5	50	25	800	28.26

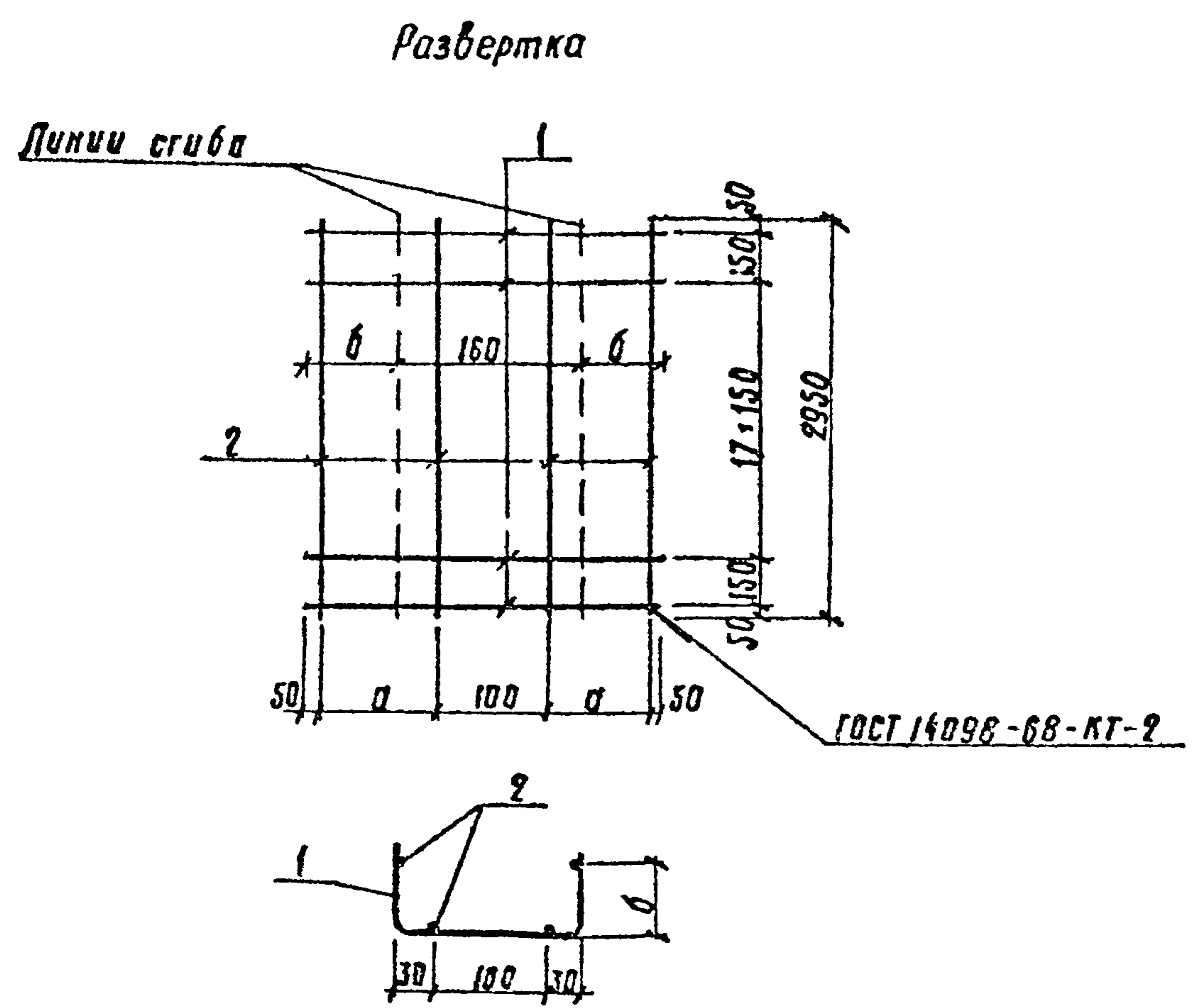
Формат	Зона	Поз.	Обозначение	Наименование	Кол.	Примечание
				<u>Документация.</u>		
			КЖИ-ТТ1	Технические требования		
			<u>Переменные данные для исполнения.</u>			
				КЖИ-13.00.00.00 (С-1)		
				<u>Детали.</u>		
БЧ		1	КЖИ-13.01.00.00	Ф10А П ГОСТ 5781-82 L=6250	4	3.86 кг
БЧ		2	КЖИ-13.02.00.00	Ф6А1 ГОСТ 5781-82 L=340	32	0.08 кг
				КЖИ-13.00.00.00-01 (С-4)		
				<u>Детали.</u>		
БЧ		1	КЖИ-13.03.00.00	Ф8А1 ГОСТ 5781-82 L=6250	6	2.47 кг
БЧ		2	КЖИ-13.04.00.00	L=800	42	0.32 кг

			709-09-29.84	КЖИ-13.00.00.00		
ГИП	Силаева	Силь	Сетка	Стация	Масса	Масштаб
Н.контр.	Соколова	Томас		Р	Ст. табл.	-
Нач.отд.	Одиноков	Юри	(С1; С4)	Лист		Листов
Зл. спец.	Кореневский	Юри		Дипропромтрансстрой		
Рук. зр.	Кравченко	Кравч				
Ст. инж.	Сергиенко	Серг				
Инж.	Козлова	Коз				

Копировал: Ян

Формат: А4

Лист III



Обозначение	Марка	Размеры, мм		Масса, кг
		а	б	
кжс-14.00.00.00	С2	75	45	4,24
—01	С3	105	75	4,44

Формат	Зона	Поз.	Обозначение	Наименование	Кол.	Примечание
				<u>Документация</u>		
А3			кжс-тт1	Технические требования		
				<u>Детали</u>		
Б4	2		кжс-14.01.00.00	ФВАГ; ГОСТ 5781-82; В-2950	4	0,65 кг
				Переменные данные для исполнений		
				кжс-14.00.00.00 (С-2)		
				<u>Детали</u>		
Б4	1		кжс-14.02.00.00	ФВАГ; ГОСТ 5781-82; В-350	20	0,08 кг
				кжс-14.00.00.00-01 (С-3)		
				<u>Детали</u>		
Б4	1		кжс-14.03.00.00	ФВАГ; ГОСТ 5781-82; В-410	20	0,09

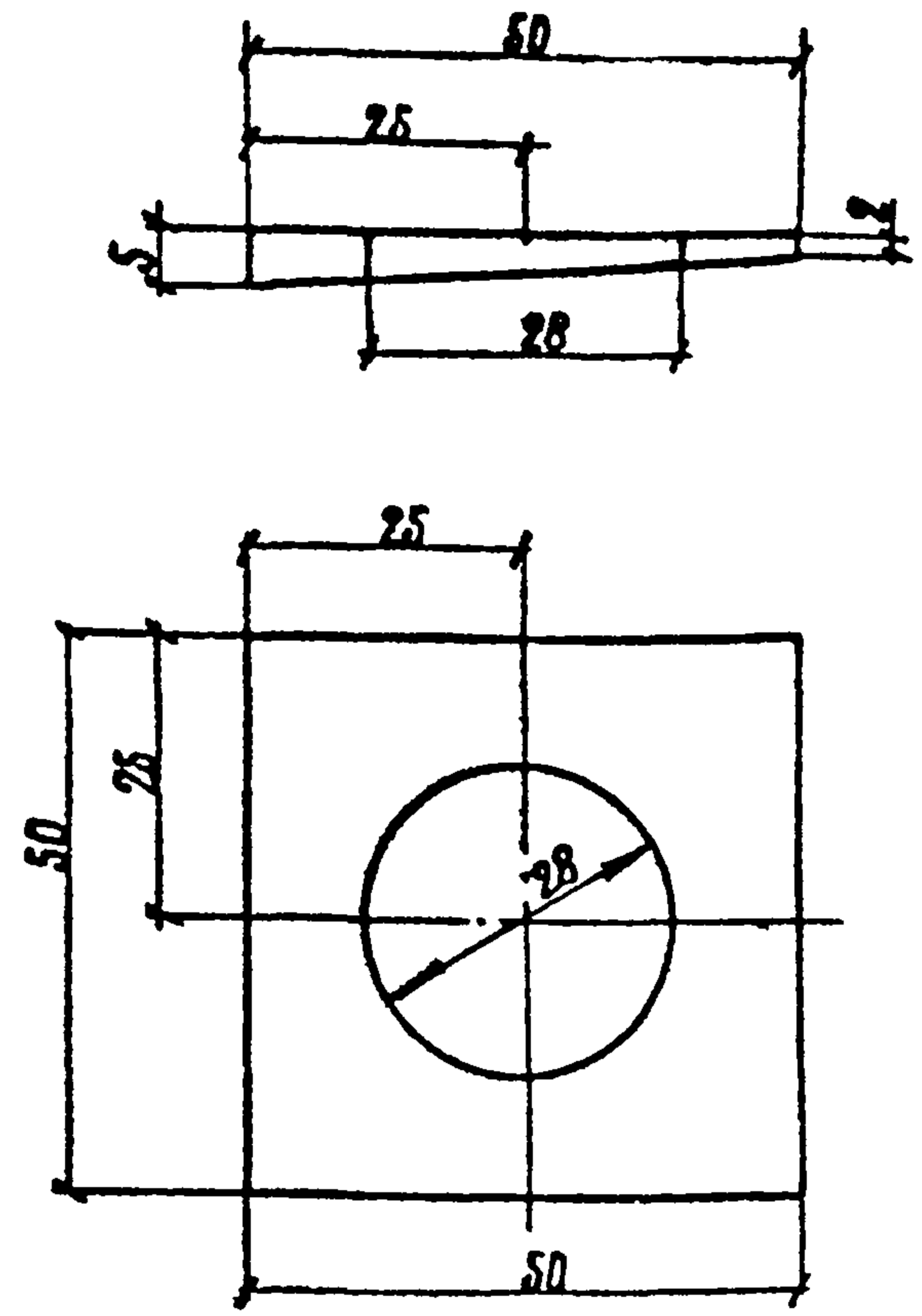
Итого листов 2

			709-09-29.84	кжс-14.00.00.00		
Гл. инж. пр.	Билалова	Севт	Сетка (С-2; С-3)	Стадия	Масса	Масш
Н. контр.	Соколова	Федина		р	см. табл.	—
Нач. отд.	Одиноков	Иванов		Лист	Листов	
Гл. спец.	Корсаков	Михайлов		Гипропромтранс		
рук. зр.	Корсаков	Корсаков				
Ст. инж.	Сергиенко	Сергиенко				
Инженер	Козлова	Козлова				

Копировал: Трикаева

формат А3

Альбом №



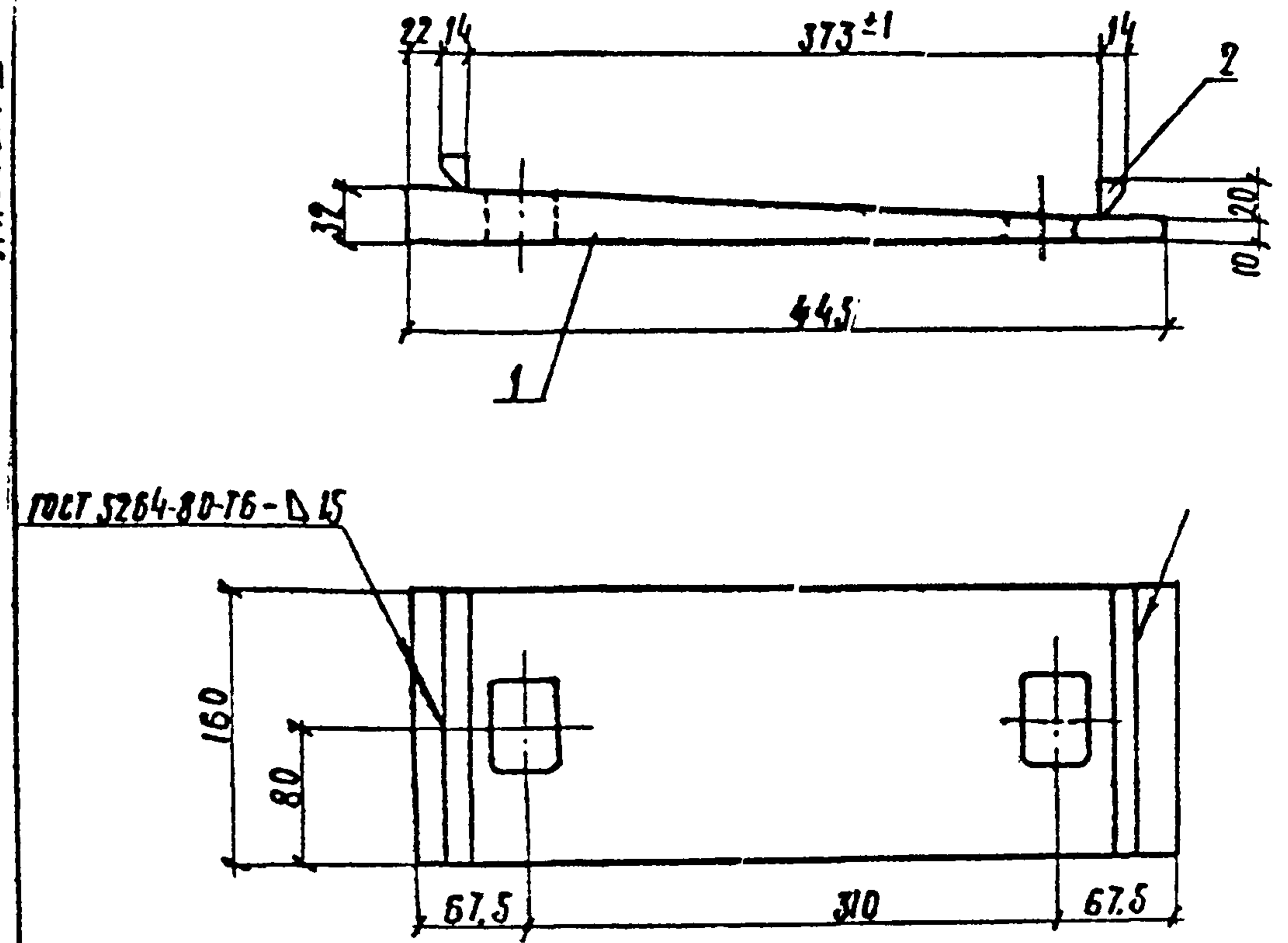
Имя, подпись и дата

ГНП	Силаева	Сил
Н.контр	Гордеев	Р.С.
Нач.отд	Склезнев	А.С.
Сп.свч	Гордеев	В.С.
Сп.инж.пр	Кочкин	Л.С.
Дук.груп.	Осипенко	Л.С.
Инженер	Добьидова	В.С.
Инженер	Бирюкова	В.С.

709-09-29.84		КЖН-18.00.00.00		
Шпилька квадратная (ШК2)	Стадия	Масса	Масштаб	
	р	0,06	1:1	
Лист	Листов		1	
Лист	Б-ПН-5 ГОСТ 19903-74*		Гипропромтрансстрой	
	ВСТЗСП ТУ14-1-3023-80			

Копировал: Трихасева формат А4

Альбом №



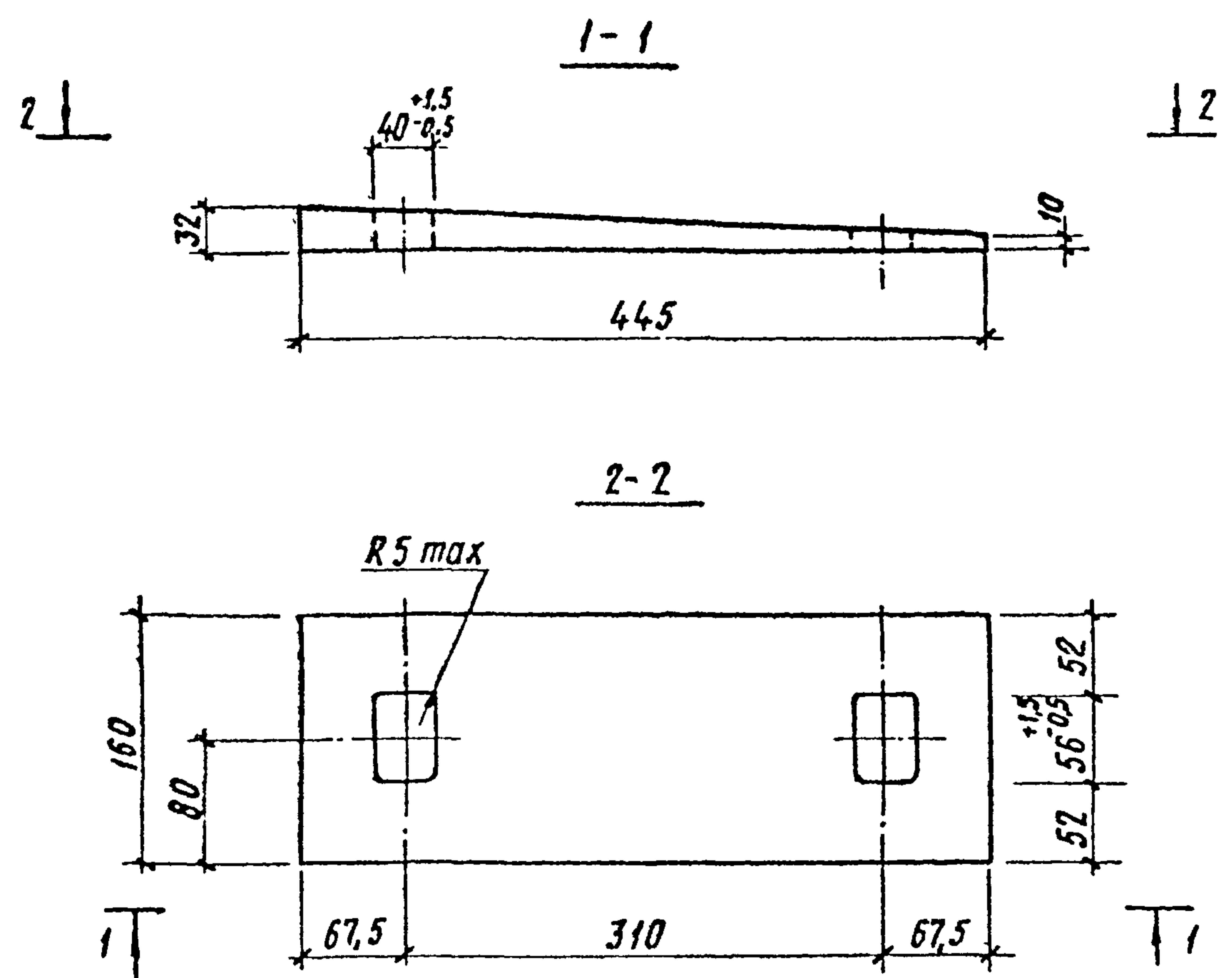
Имя, подпись и дата

формат	зона	Поз.	Обозначение	Наименование	кол.	Примечание
				Документация		
А3			КЖН - 771	Технические требования		
				Детали		
А4	1		КЖН-15.01.00.00	Лист прокладки	1	
А4	2		КЖН-15.02.00.00	Упор	2	

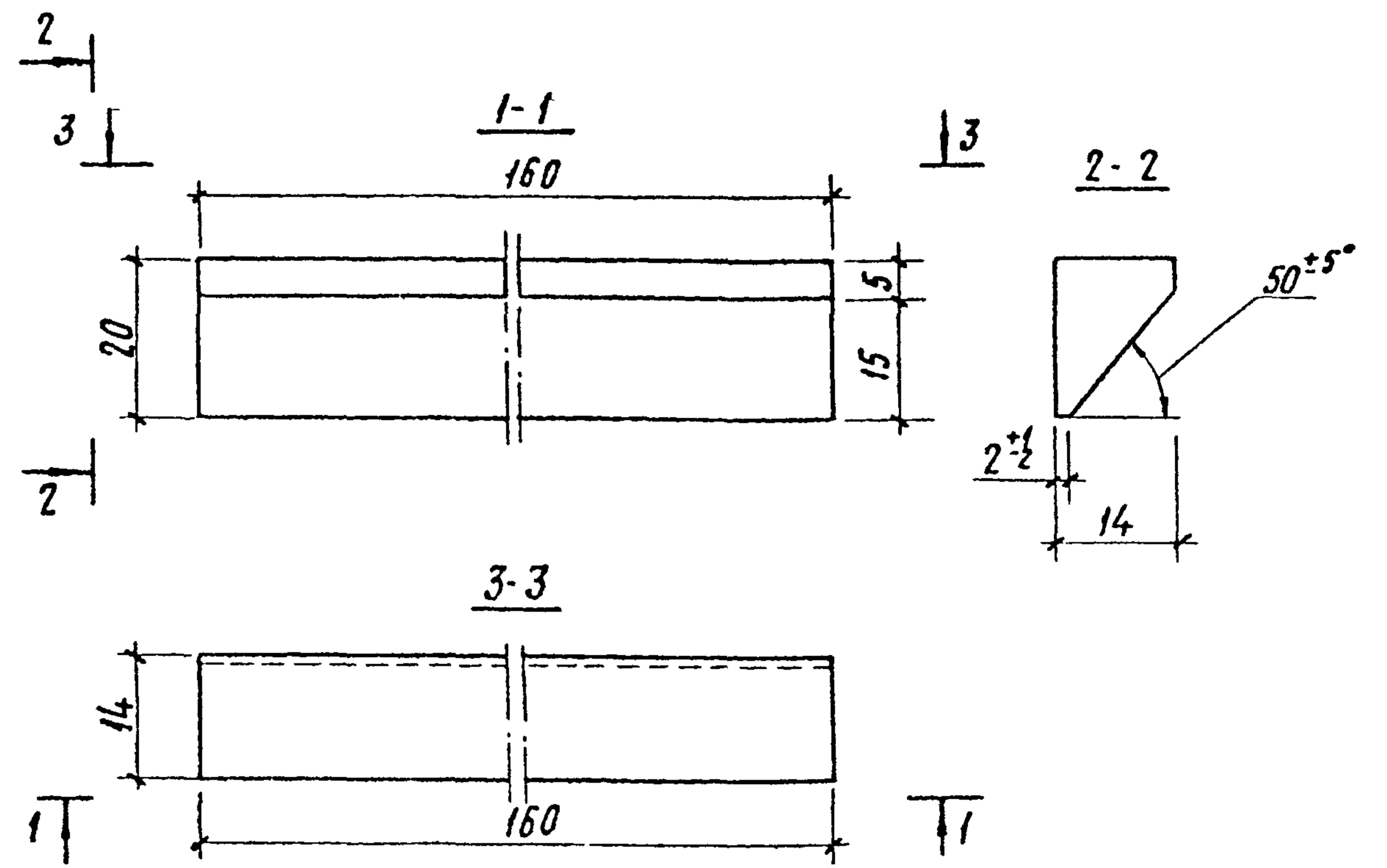
709-09-29.84		КЖН-15.00.00.00		
Прокладка клиновидная (Пр)	Стадия	Масса	Масштаб	
	р	10,48	1:5	
Лист	Листов		1	
Лист	Гипропромтрансстрой			

Копировал: Трихасева формат А4

Альбом III



Альбом III



Лист и дата
Взам. инв. N

			709-09-29.84	КЖСИ-15.01.00.00		
ГИП	Силаева	Смр	Лист прокладки	Стадия	Масса	Масштаб
Н. контр.	Гордеев	Влч		Р	10,0	1:5
Нач. отд.	Склезнев	Влч		Лист	Листов 1	
Гл. спец.	Гордеев	Влч		Лист Б-ПН-32 ГОСТ 19903-74*		
Инженер	Давыдова	Влад		В Ст 3 сп ТУ 14-1-3023-80		
Инженер	Бирюкова	Общ	Гипропромтрансстрой			

Копировал Ф. Соколов

Формат А4

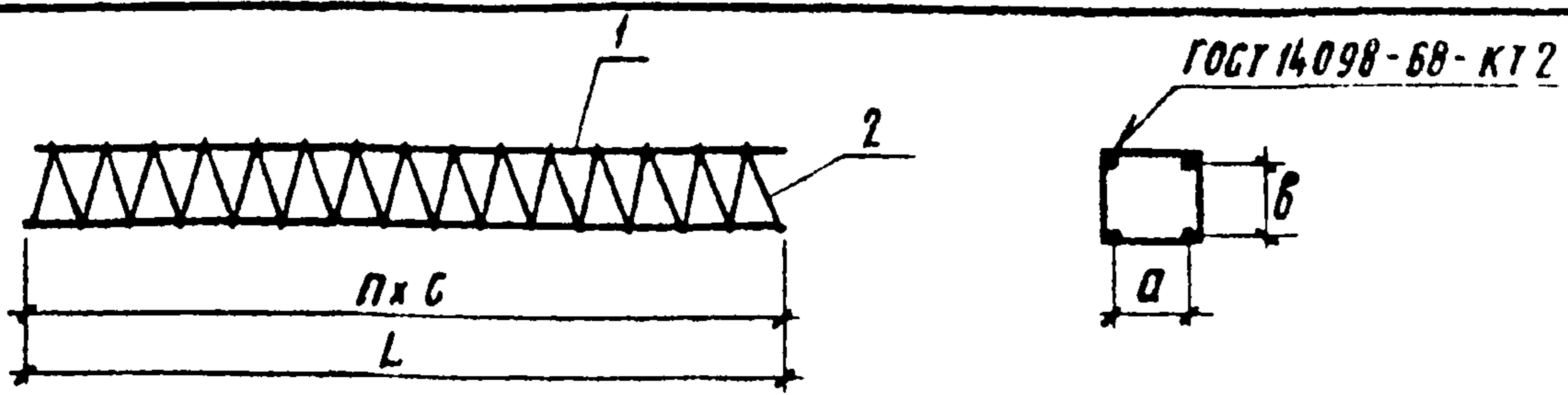
Лист и дата
Взам. инв. N

			709-09-29.84	КЖСИ-15.02.00.00		
ГИП	Силаева	Смр	Упор	Стадия	Масса	Масштаб
Н. контр.	Гордеев	Влч		Р	0,24	1:1
Нач. отд.	Склезнев	Влч		Лист	Листов 1	
Гл. спец.	Гордеев	Влч		Лист Б-ПН-14 ГОСТ 19903-74*		
Инженер	Давыдова	Влад		В Ст 3 сп ТУ 14-1-3023-80		
Инженер	Бирюкова	Общ	Гипропромтрансстрой			

Копировал Ф. Соколов

Формат А4

Альбом III



Формат	Зона	Поз.	Обозначение	Наименование	Кол.	Примечание
				<u>Документация</u>		
А3			КЖИ-ТТ1	Технические требования		
			<u>Переменные данные для исполнений</u>			
				КЖИ-16.00.00.00 (КП1)		
			<u>Детали</u>			
Б4	1		КЖИ-16.01.00.00	φ10АIII ГОСТ 5781-82, P=300	4	0,19 кг
Б4	2		КЖИ-16.02.00.00	φ8АI ГОСТ 5781-82, P=2900	1	1,15 кг
				КЖИ-16.00.00.00 -01(КП2)		
			<u>Детали</u>			
Б4	1		КЖИ-16.03.00.00	φ10АIII ГОСТ 5781-82, P=500	4	0,31 кг
Б4	2		КЖИ-16.04.00.00	φ8АI ГОСТ 5781-82, P=4800	1	1,90 кг
				КЖИ-16.00.00.00 -02(КП3)		
			<u>Детали</u>			
Б4	1		КЖИ-16.05.00.00	φ10АIII ГОСТ 5781-82, P=780	4	0,48 кг
Б4	2		КЖИ-16.06.00.00	φ8АI ГОСТ 5781-82, P=6530	1	2,60 кг

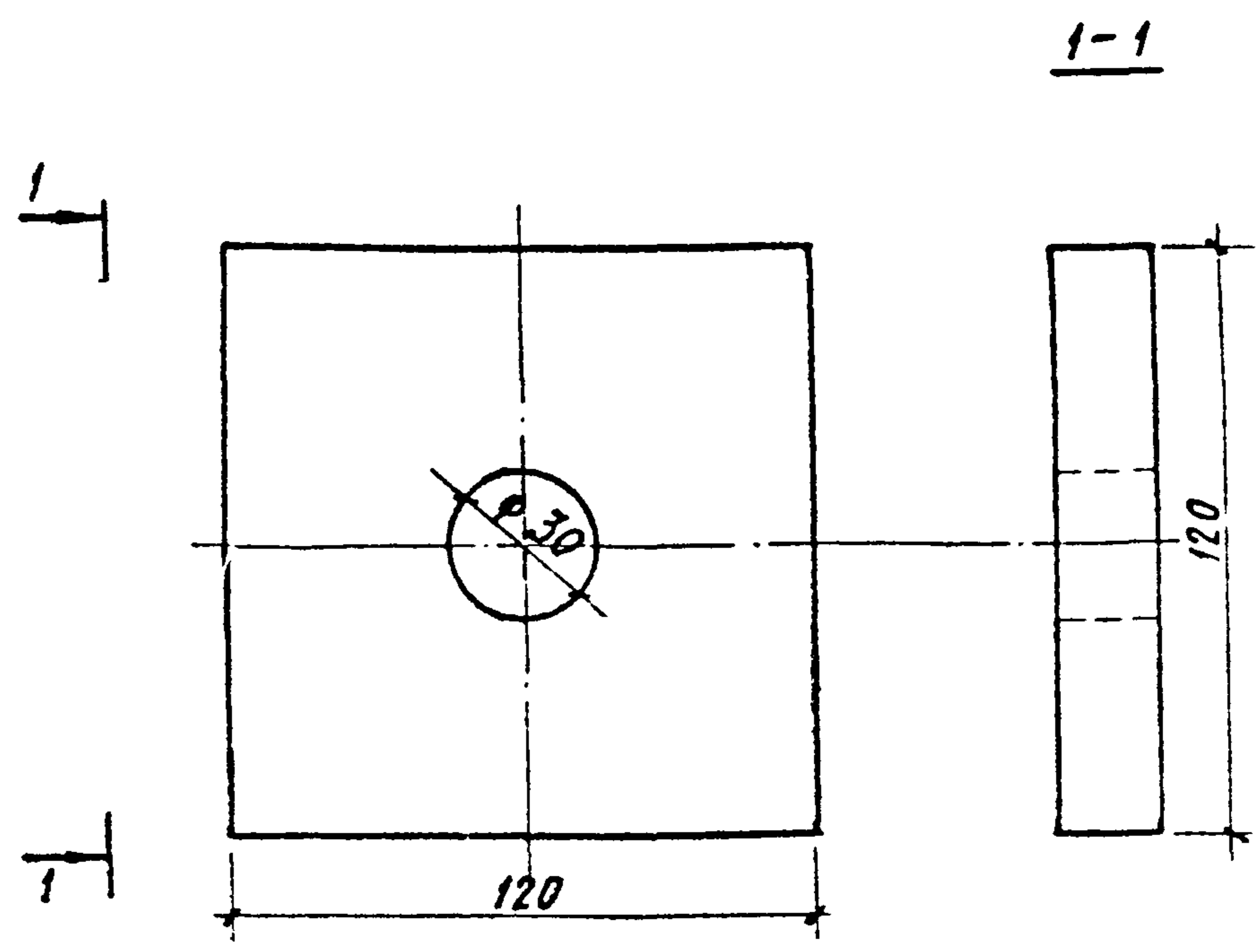
Обозначение	Марка	Размеры, мм				n	Масса кг
		a	b	c	L		
КЖИ-16.00.00.00	КП1	30	30	30	300	10	1,91
-01	КП2	30	30	30	500	17	3,14
-02	КП3	100	228	50	980	20	4,52

709-09-29.84			КЖИ-16.00.00.00			
Гип	Силаева	Сил	Каркас (кп1 ÷ кп3)	Стадия	Масса	Масштаб
Н.контр.	Гордеев	Гор		Р	эм. табл.	1:4
Нач.отд.	Склезнев	Ск	Лист	Листов	1	Гипропромтрансстрой
Гл. спец.	Гордеев	Гор				
Гип	Кочкин	Коч				
Рук.гр.	Осипенко	Ос				
Инженер	Беляева	Бел				
Инженер	Давыдова	Дав				

Копировал Ф.Сотар

Формат А4

Альбом II



Инв. и подл. Подпись и дата Взам. инв. N

709-09-29.84			КЖИ-17.00.00.00			
Гип	Силаева	Сил	Шайба квадратная	Стадия	Масса	Масштаб
Н.контр.	Гордеев	Гор		Р	2,2	1:2
Нач.отд.	Склезнев	Ск	ШК1	Лист	Листов	1
Гл. спец.	Гордеев	Гор				
Гип	Кочкин	Коч				
Рук.гр.	Осипенко	Ос				
Инженер	Беляева	Бел				
Инженер	Давыдова	Дав				

Копировал Ф.Сотар

Формат А4

Марка элемента	Изделия арматурные																Изделия закладные									
	Арматура класса																Арматура класса									
	А-I			А-II						А-III			Вр-I		Всего	А-I										
	ГОСТ 5781-82												ГОСТ 5781-82			ГОСТ 6727-80		ГОСТ 5781-82								
	φ6	φ8	Итого	φ6	φ8	φ10	φ12	φ14	φ16	φ18	φ20	φ32	Итого	φ16	φ18	Итого	φ5	Итого	φ8	φ10	φ12	φ14	φ18	φ22	φ25	φ28
БК12-5АIII-СИ				4,8	80,1	252,0	4,6		16,6			358,1	75,6	525,8	601,4			959,5		0,96						0,96
ПФ I						55,6						55,6						55,6		4,08						4,08
РЭ I				13,24	5,96	6,2	16,8					181,22	223,42						223,42			10,4				10,4
Д I						36,28						36,28						36,28	0,60				3,56			4,16
НП I							48,81		35,04	37,0		120,85				6,0	6,06	126,91					16,8			16,8
ФБ-1						88,63			109,85	60,78		259,26						259,26					15,64			15,64
ФБ-2						88,23		33,3		139,05	75,0	335,58						335,58					15,64			15,64
ФБ-3					78,31	30,24	72,6		147,32	87,75		416,22						416,22						22,0		22,0
ФБ-4					109,15	30,24	106,72			186,51	108,3	540,92						540,92							27,8	27,8
Б24.20.7,5	49,32	47,26	96,58				74,24		48,96			123,20						219,78								
Фл10-12-3и																					0,73					0,73
Фл10-24-3и																					1,46					1,46

Для Фл10-12-3и и Фл10-24-3и расход стали дан на дополнительные закладные детали.

Гл. инж. пр.	Силаева	Сил	709-09-29.84	КЖС - ВРС I		
Н. контр.	Гордеев	Гор				
Нач. отд.	Склезнев	Ск				
Гл. спец.	Гордеев	Гор				
Гл. инж. пр.	Кочкин	Коч				
Рук. гр.	Осипенко	Ос				
Ст. инж.	Алексеева	Ал	Ведомость расхода стали	Стадия	Лист	Листов
Инж.	Козлова	Коз		Р-	1	2
Гипропромтрансстр						

Копировал Ф. Соколов

Формат А3

Продолжение

Албом III

Марка элемента	Изделия заводные																						Всего	Общий расход			
	Арматура класса				Прокат									Труба				Крепежные изделия									
	А-Ш				ВСтЗ кп 2			ВСтЗ сп 2						ВСтЗ кп 2													
	ГОСТ 5781-82				ГОСТ 19903-74									ГОСТ 8509-72			ГОСТ 8734-78	ГОСТ 8782-78	ГОСТ 3762-75	ГОСТ 5915-78, 6958-78, 23157-78							
φ8	φ14	φ16	Итого	δ-4	δ-6	Итого	δ-4	δ-10	δ-12	δ-16	δ-20	Итого	Л40х4	Л45х5	Итого	25х4	28х4	60х6	40х35	Итого	М 22	22	Ш 3	Итого			
БК12-5А1У - Сп	1,56			1,56							42,6		42,6		80,54	80,54		4,9			4,9				130,56	1090,1	
Пф 1																									4,08	59,68	
РЭ 1	3,16			3,16	11,04	10,4	21,44							11,42		11,42								7,06	7,06	53,48	276,9
Д 1	0,48			0,48					4,0				4,0		9,84	9,84	0,68				0,68	0,61	0,45		1,06	20,22	56,50
НП 1																									16,8	143,71	
ФБ-1			5,76	5,76						20,0	47,2	67,2									8,0	8,0				96,6	355,86
ФБ-2			5,76	5,76						20,0	47,2	67,2									8,0	8,0				96,6	432,18
ФБ-3			5,76	5,76						10,0	25,2	35,2									8,0	8,0				70,96	487,18
ФБ-4			5,76	5,76						10,0	25,2	35,2									8,0	8,0				76,76	617,68
Б 24. 20. 7,5		12,0		12,0				7,36	57,28				64,64						6,4		6,4					83,04	302,84
Фл 10-12-3и																										0,73	0,73
Фл 10-24-3и																										1,46	1,46

Учб и подл. Подпись и дата