

Государственный комитет
совета министров СССР по делам строительства

ТИПОВЫЕ КОНСТРУКЦИИ И ДЕТАЛИ
ЗДАНИЙ И СООРУЖЕНИЙ

СЕРИЯ 1.463-3

ЖЕЛЕЗОБЕТОННЫЕ
ПРЕДВАРИТЕЛЬНО НАПРЯЖЕННЫЕ
БЕЗРАСКОСНЫЕ ФЕРМЫ
ПРОЛОТОМ 18 и 24 м
ДЛЯ ПОКРЫТИЙ ЗДАНИЙ СО СКАТНОЙ КРОВЛЕЙ

ВЫПУСК III

РАБОЧИЕ ЧЕРТЕЖИ АРМАТУРНЫХ ИЗДЕЛИЙ
И ЗАКЛАДНЫХ ЭЛЕМЕНТОВ
ДЛЯ ФЕРМ ПРОЛОТОМ 18 м

Замечена
серией 1.463.1-3/87
и-9.88

10234-03

ЦЕНА 1-98

УЧЕТНАЯ СЛУЖБА ТОВАРИЩЕСТВА С ОГРАНИЧЕННОЙ ОТВЕТСТВЕННОСТЬЮ

Итого А-001. Счетов № 23

Счет № **11467** Σ **102** а.
Товар **100** —

ГОСУДАРСТВЕННЫЙ КОМИТЕТ
СОВЕТА МИНИСТРОВ СССР ПО ДЕЛАМ СТРОИТЕЛЬСТВА

ТИПОВЫЕ КОНСТРУКЦИИ И ДЕТАЛИ
ЗДАНИЙ И СООРУЖЕНИЙ

СЕРИЯ 1.463-3

ЖЕЛЕЗОБЕТОННЫЕ
ПРЕДВАРИТЕЛЬНО НАПРЯЖЕННЫЕ
БЕЗРАСКОСНЫЕ ФЕРМЫ
ПРОЛОТОМ 18 И 24 м
ДЛЯ ПОКРЫТИЙ ЗДАНИЙ СО СКАТНОЙ КРОВЛЕЙ

ВЫПУСК III

РАБОЧИЕ ЧЕРТЕЖИ АРМАТУРНЫХ ИЗДЕЛИЙ
И ЗАКАДНЫХ ЭЛЕМЕНТОВ
ДЛЯ ФЕРМ ПРОЛОТОМ 18 м

РАЗРАБОТАНЫ
ПРОЕКТИМ ИНСТИТУТОМ N 1
СОВМЕСТНО С
НИИЖБ ГОССТРОЯ СССР

УТВЕРЖДЕНЫ
И ВВЕДЕНЫ В ДЕЙСТВИЕ С 1/х-68
ГОССТРОЕМ СССР
ПОСТАНОВЛЕНИЕ N 93 ОТ 4/х-1968г.

Содержание

Пояснительная записка Лист Стр.
6-8

Пространственные каркасы

КП 1	1	9
КП 2	2	10
КП 3	3	11
КП 4	4	12
КП 5	5	13
КП 6	6	14
КП 7	7	15
КП 8	8	16
КП 9	9	17
КП 10	10	18
КП 11	11	19
КП 12	12	20
КП 13	13	21
КП 14	14	22
КП 15	15	23
КП 16	16	24
КП 17	17	25
КП 18	18	26
КП 19	19	27
КП 20	20	28
КП 21	21	29
КП 22	22	30
КП 23	23	31
КП 24	24	32
КП 25	25	33
КП 26	26	34
КП 27	27	35

ТК	Фермы пролетом 18 м	серия 1.463-3
1969	Содержание	Выпуск II —

КП28	28	36
КП29	29	37
КП30	30	38
КП31	31	39
КП32	32	40
КП33	33	41
КП34	34	42
КП35	35	43
КП36	36	44
КП37	37	45
КП38	38	46
КП39	39	47
КП40	40	48
КП41	41	49
КП42	42	50
КП43	43	51

ПЛОСКИЕ КОРКОСЫ

КР 1	44	52
КР 2	45	53
КР 3	46	54
КР 4	47	55
КР 5	48	56
КР 6	49	57
КР 7	50	58
КР 8	51	59
КР 9	52	60
КР 10	53	61
КР 11	54	62
КР 12 ^Т _Н	55	63
КР 13 ^Т _Н	56	64
КР 14 ^Т _Н	57	65
КР 15 ^Т _Н	58	66

ТК	Фермы пролетом 18 м	серия 1.463-3
1969	Содержание	Всего III

Проб. Л. Канковец Кат. Делел
17-VII-78

10234-03

4

	Лист.	Стр.
КР 16 ^Т _Н - - - - -	59	67
КР 17 ^Т _Н - - - - -	60	68
КР 18 ^Т _Н - - - - -	61	69
КР 19 ^Т _Н - - - - -	62	70
КР 20 ^Т _Н - - - - -	63	71
КР 21 ^Т _Н - - - - -	64	72

Сетки

С 1 - - - - -	65	73
С 2 - - - - -	66	74
С 3 - - - - -	67	75
С 4 - - - - -	68	76
С 5 - - - - -	69	77
С 6 - - - - -	70	78
С 7 - - - - -	71	79
С 8 - - - - -	72	80
С 9 - - - - -	73	81
С 10 - - - - -	74	82
С 11 - - - - -	75	83
С 12 - - - - -	76	84
С 13 - - - - -	77	85
С 14 - - - - -	78	86
С 15 - - - - -	79	87
С 16 - - - - -	80	88
С 17 - - - - -	81	89
С 18 - - - - -	82	90
С 19 - - - - -	83	91
С 20 - - - - -	84	92
С 21 - - - - -	85	93

Закладные элементы

М1 - - - - -	86	94
--------------	----	----

ТК

Фермы пролетом 18 м

серия
1463-3

1969

Содержание

выпуск

II

Ю234-03

5

	Лист	Стр.
М 2 - - - - -	87	95
М 3 - - - - -	88	96
М 4 - - - - -	89	97
М 5 - - - - -	90	98
<u>Отдельные позиции</u>		
поз. 27, поз. 104, поз 102 - - - - -	91	99
поз. 41, поз 50, поз 81 - - - - -	92	100
поз. 55 поз 88 - - - - -	93	101
Приварка коротышей - деталь А	94	102
Спецификация стали напрягаемой арматуры и соединительных стержней	95	103

ТК

фермы пролетом 18 м

серия
1.463-3

1969

содержание

выпуск
III

—

1. Настоящий выпуск содержит рабочие чертежи арматурных изделий для ферм пролетом 18 м, предназначенных для покрытия зданий со скатной кровлей.
2. Арматурные изделия - пространственные каркасы, плоские каркасы, сетки, отдельные позиции и закладные элементы должны изготавливаться в соответствии с требованиями следующих нормативных и инструктивных документов:
 - СНиП I-V.4-62 "Арматура для железобетонных конструкций",
 - ГОСТ 10922-64 "Арматура и закладные детали сварные для железобетонных конструкций. Технические требования и методы испытаний";
 - "Руководства по применению арматурных прядей и канатов в предварительно напряженных железобетонных конструкциях", НИЦЖБ, 1966 г;
 - "Указания по сварке соединений арматуры и закладных деталей железобетонных конструкций," (СН 393-69);
 - "Инструкции по технологии изготовления и установке стальных закладных

ТК	фермы пролетом 18 м	серия 1.463-3	
1969	Пояснительная записка	выпуск III	лист -

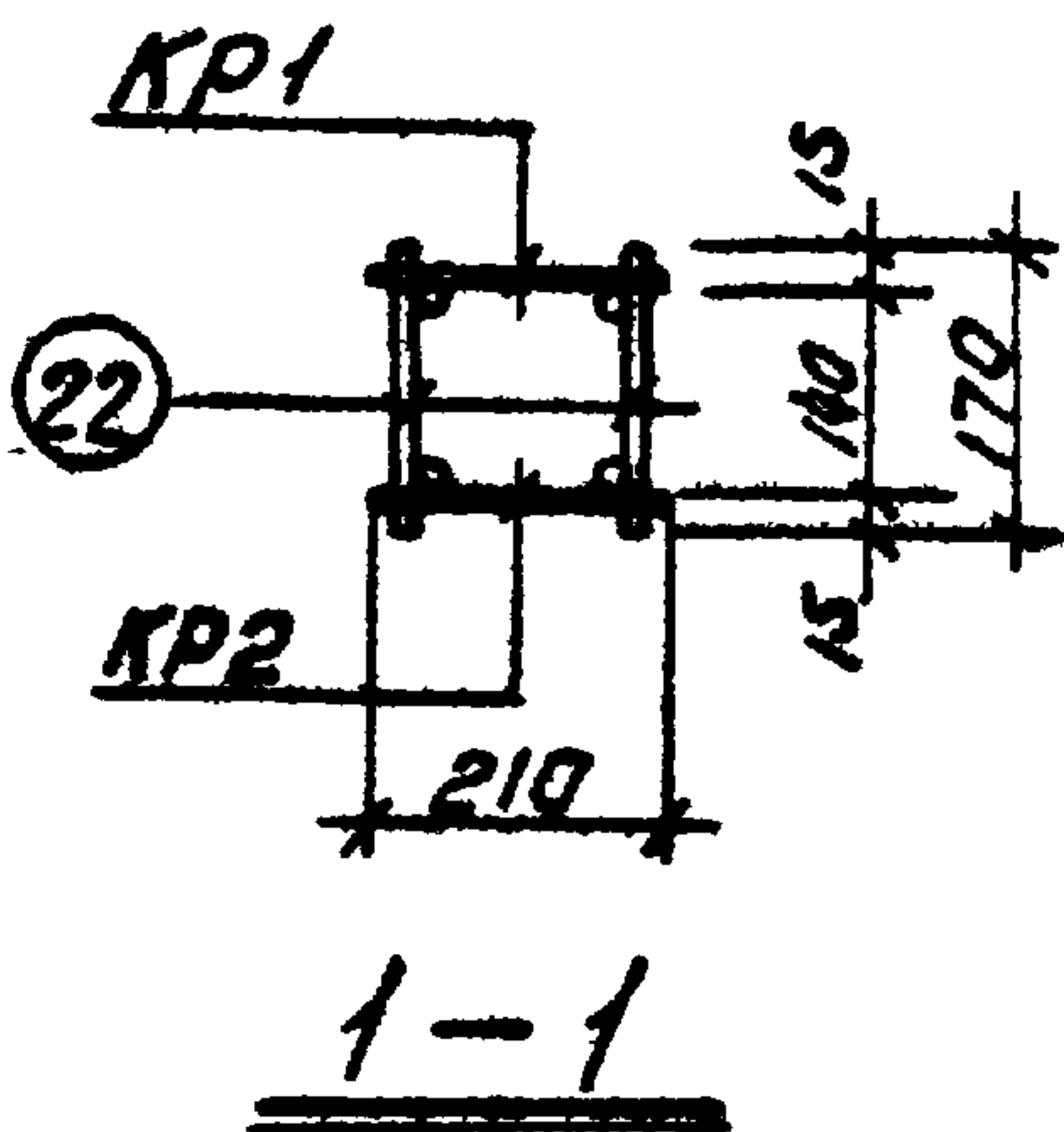
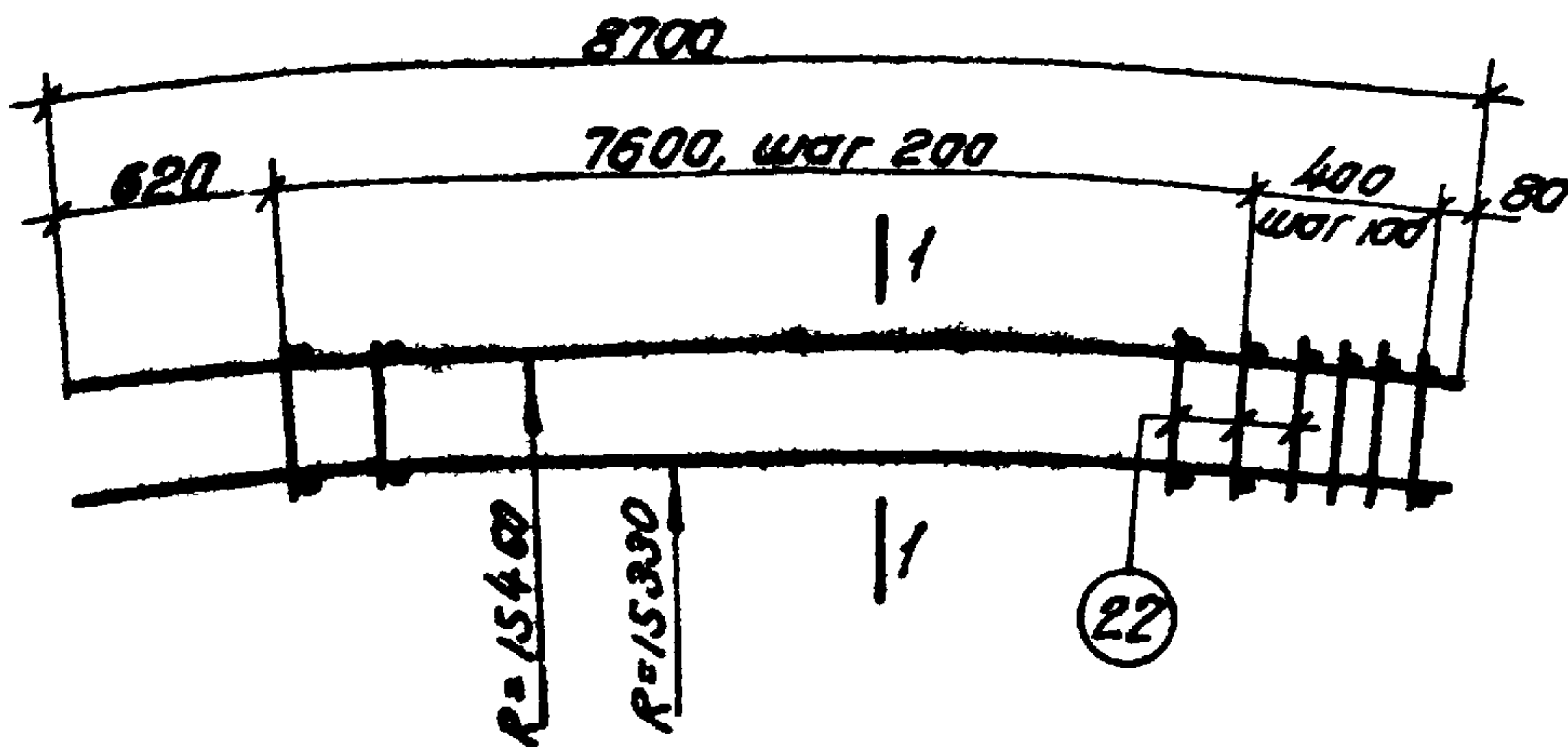
деталей в сборных железобетонных и бетонных изделиях", (СН 313-65, издание 3-е).

3. Изготовление сеток, плоских и пространственных каркасов следует выполнять в кондукторах при помощи контактной точечной сварки. Пространственные каркасы верхних поясов собираются из плоских каркасов, пространственные каркасы стоек - из отдельных продольных стержней и замкнутых хомутов. Допускается изготовление пространственных каркасов и другими способами. Например, каркасы поясов могут быть изготовлены из отдельных продольных стержней с навивкой поперечной арматуры или установкой отдельных замкнутых хомутов. Соединение продольных стержней с замкнутой поперечной арматурой допускается, при отсутствии сварочных клещей, производить вязальной проволокой.
4. При изготовлении замкнутых арматурных петель по з. 27, 41, 50, 55, 81, 88, 101, 102 особое внимание обратить на соблюдение их проектных размеров. Допуски на внутренние размеры петель не должны превышать ± 3 мм.

ТК	фермы пролетом 18 м	серия 1.463-3
1989	Пояснительная записка	выпуск и лист -

5. При изготовлении пространственных каркасов стоек замкнутые арматурные петли поз. 27, 41, 50, 55, 81, 88, 101, 102 должны быть установлены и зафиксированы в месте перегиба продольной арматуры до начала производства сварочных работ по сборке каркаса.
6. Упрочнение напрягаемой арматуры класса А-III В должно производиться с контролем напряжений и удлинений.

ТК	фермы пролетом 18 м	серия 1.463-3
1969	Пояснительная записка	выпуск 1



Марка простр. каркаса	Марка изделия	Колуч. шт.	Вес кг	№ листа
КП1	КР1	1	12.1	44
	КР2	1	11.7	45
	поз. 22	86	2.6	1
	Итого.			26.4

Спецификация стали на одно арматурное изделие

Марка изделия	N поз	Эскиз	Ф мм	Длина мм	Колуч. шт	Выборка стали		
						Ф, мм	Общ. дл. м	Вес, кг
Издельн. стержни	22		5B1	170	1	5B1	0.17	0.03

ТК

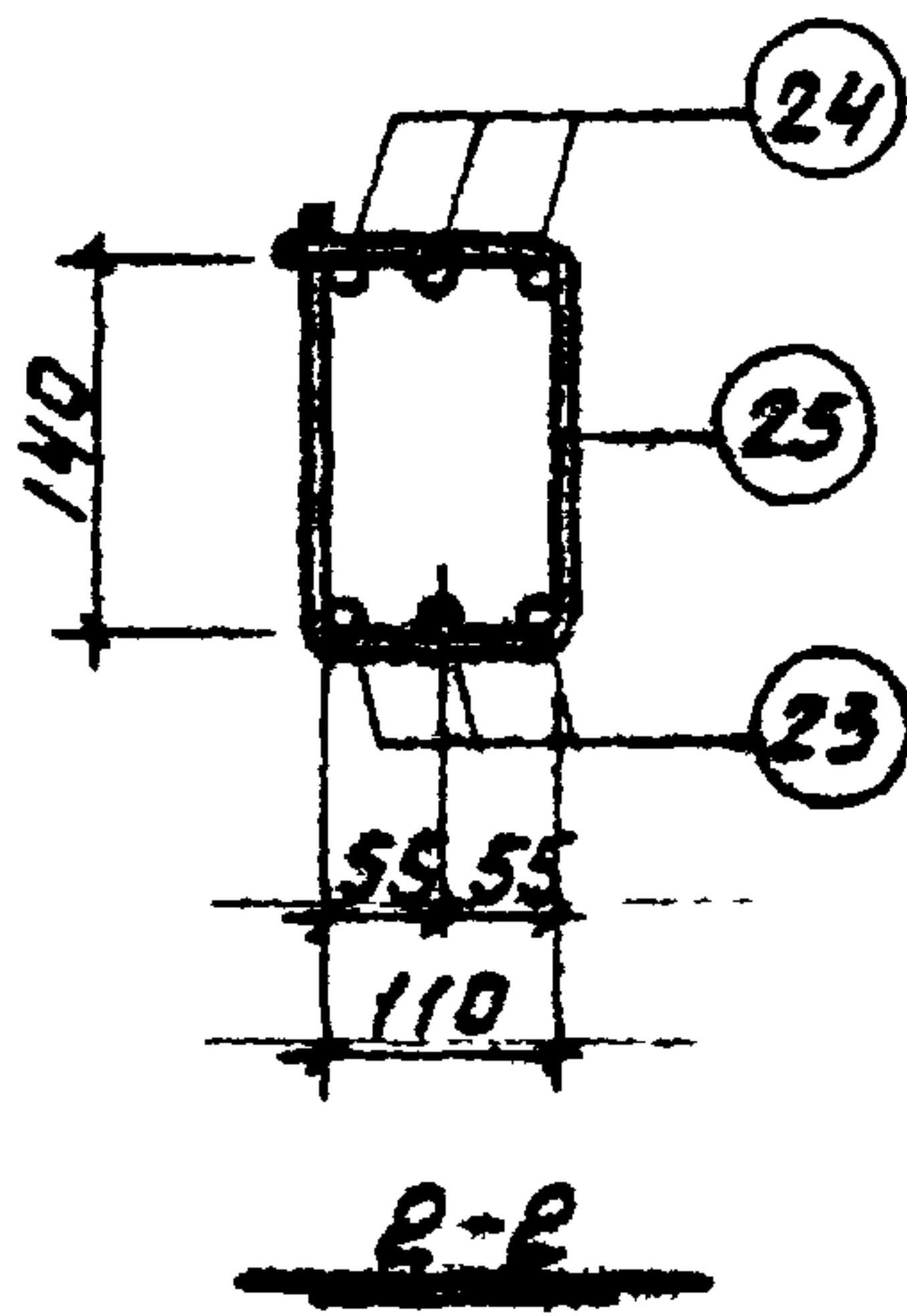
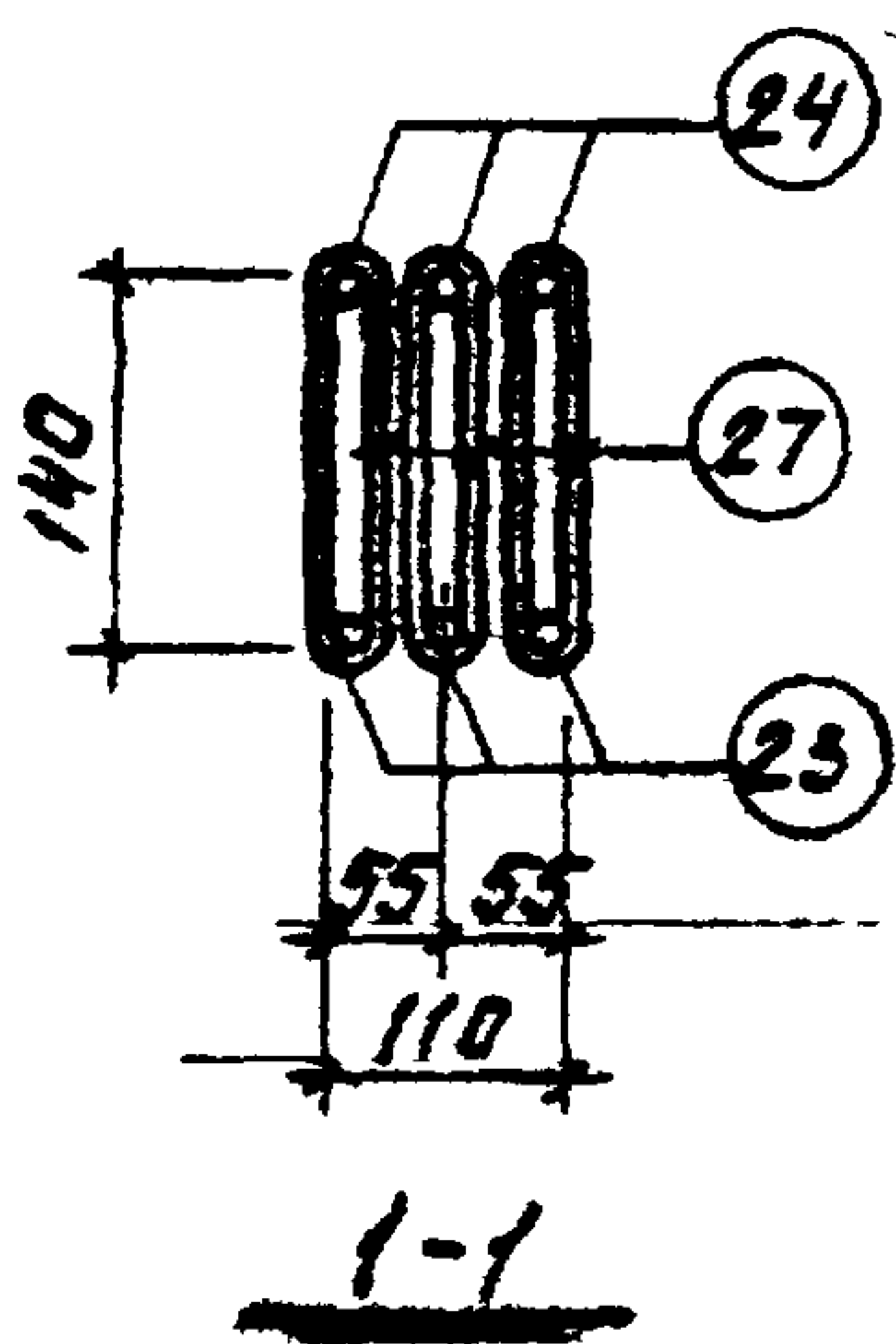
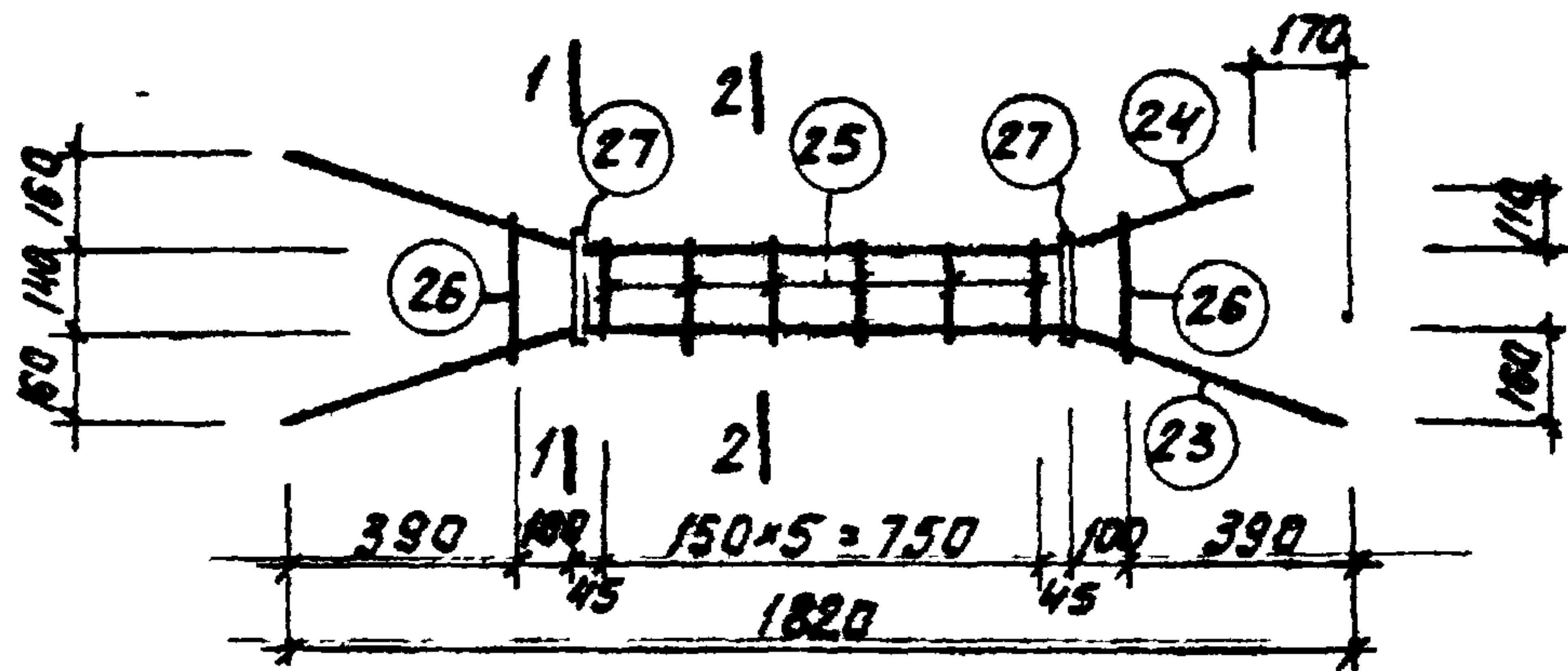
фермы пролетом 18 м

Серия 1.463-3

1969

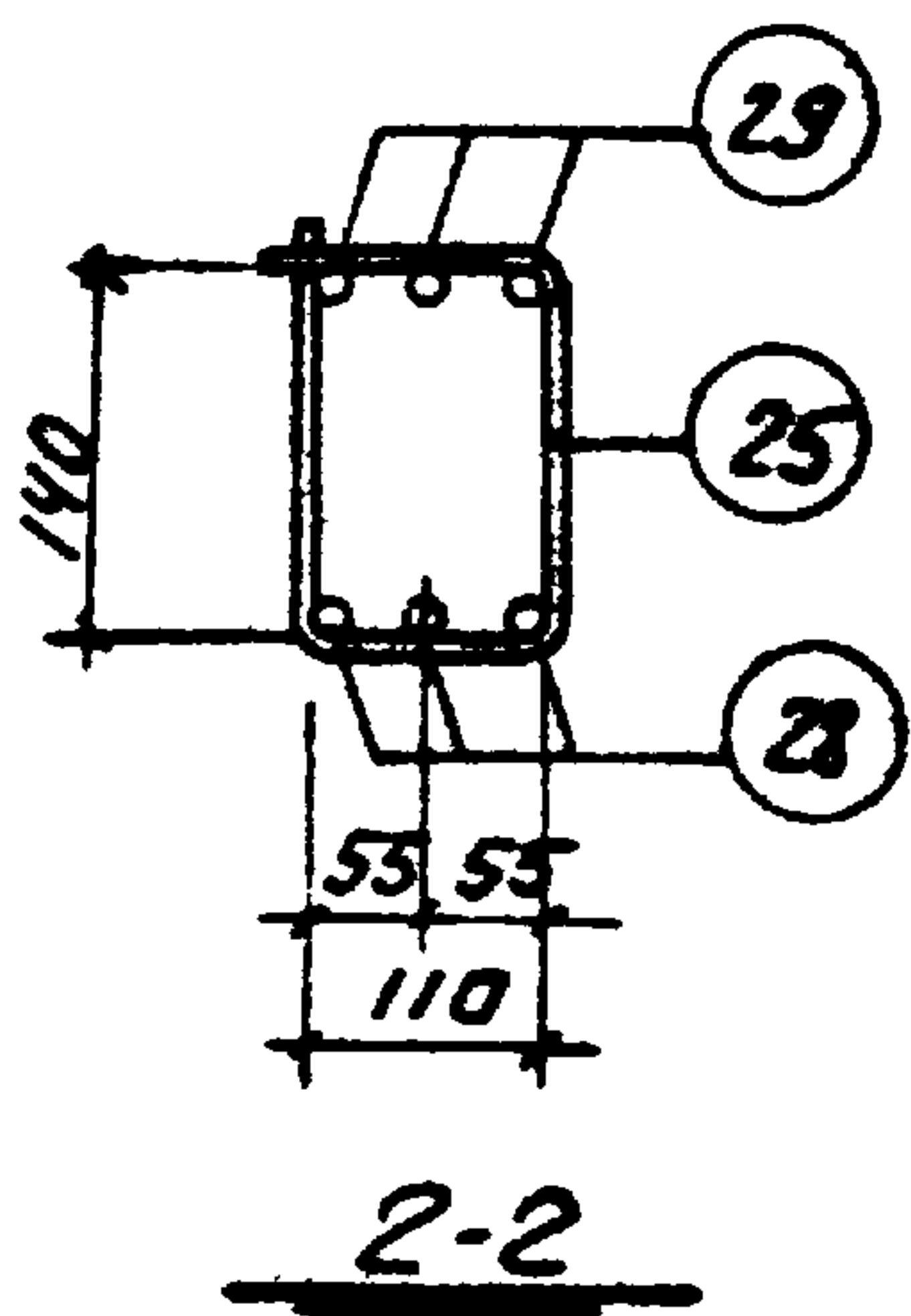
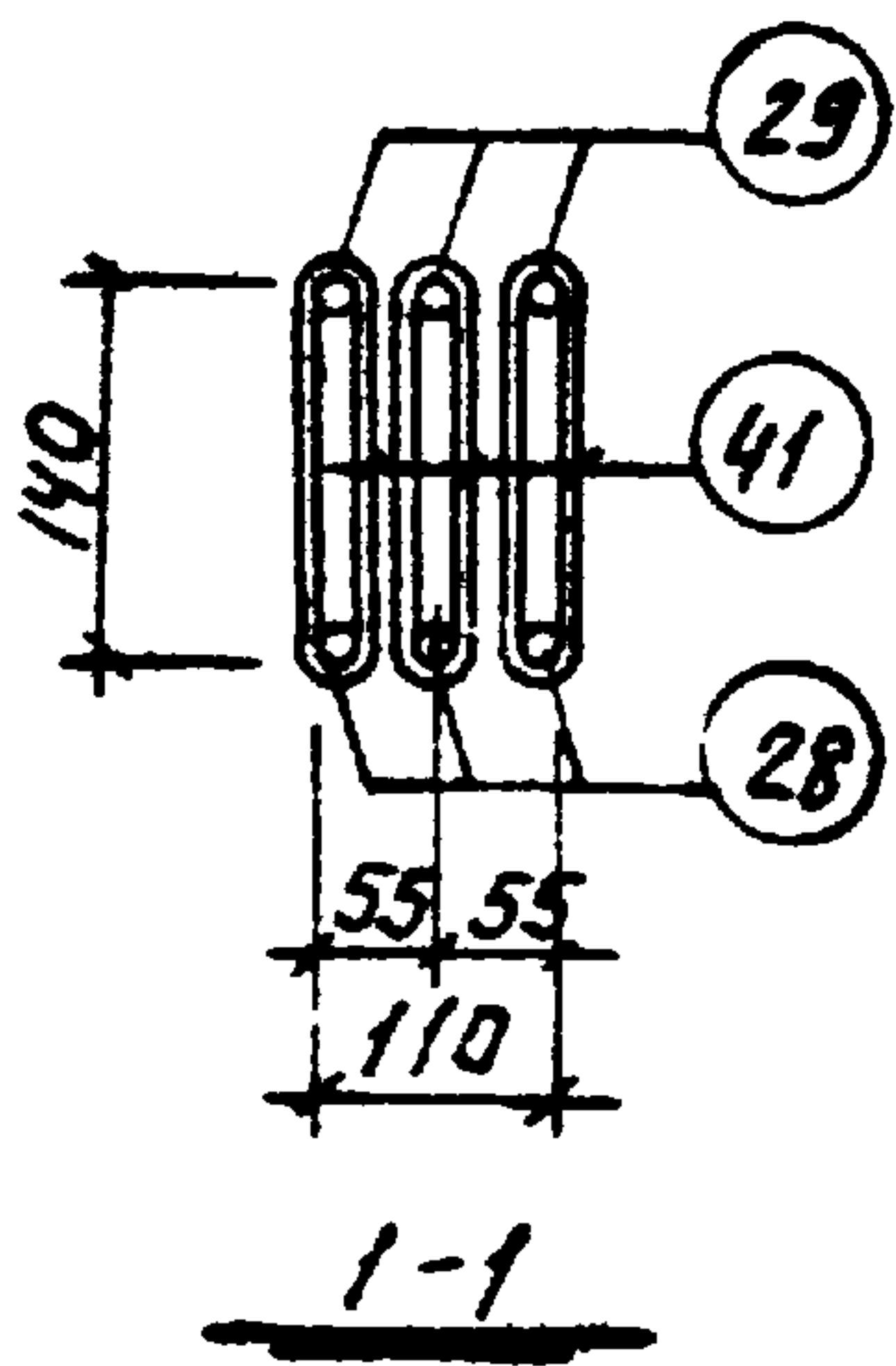
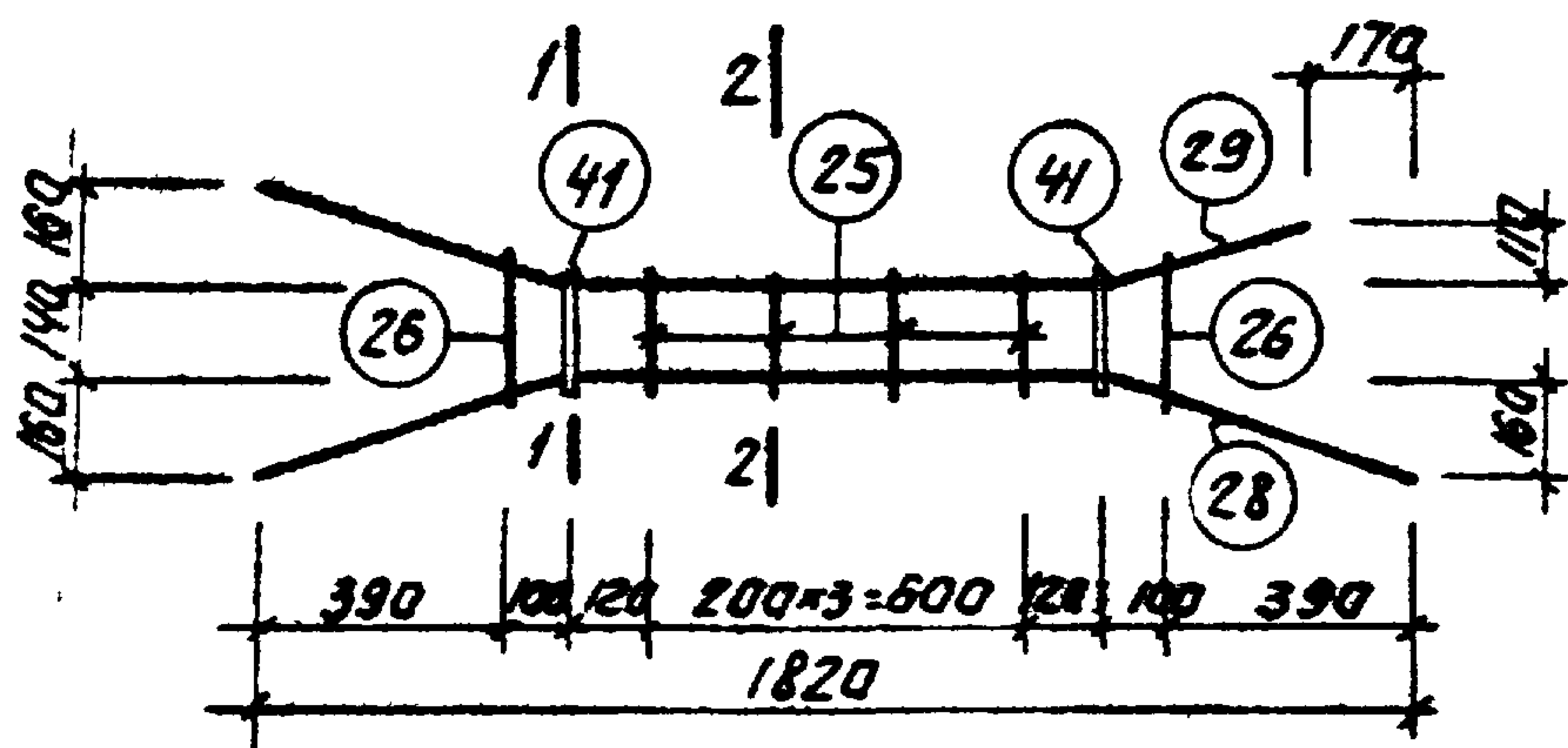
Пространственный каркас КП1

Выпуск III Лист 1



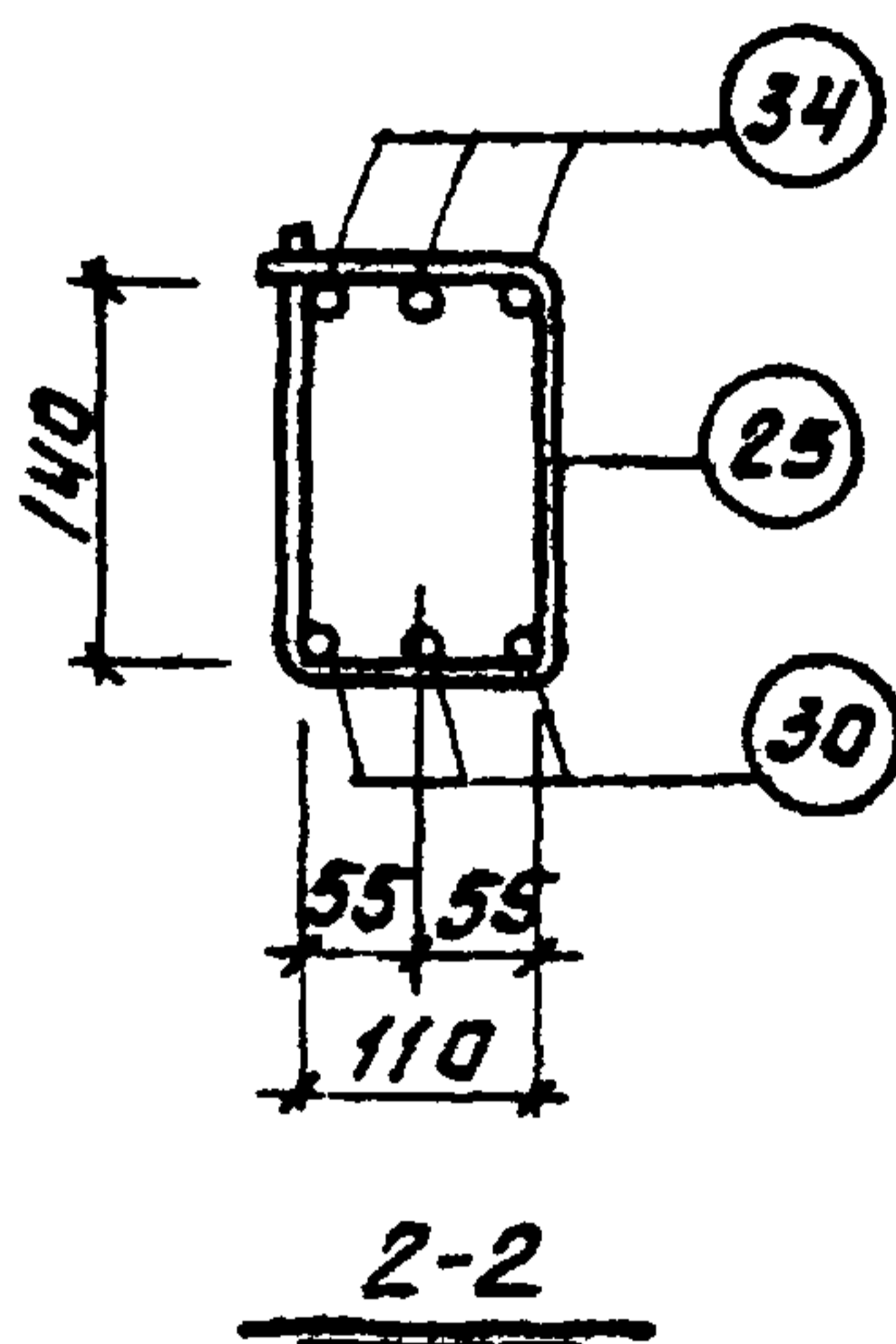
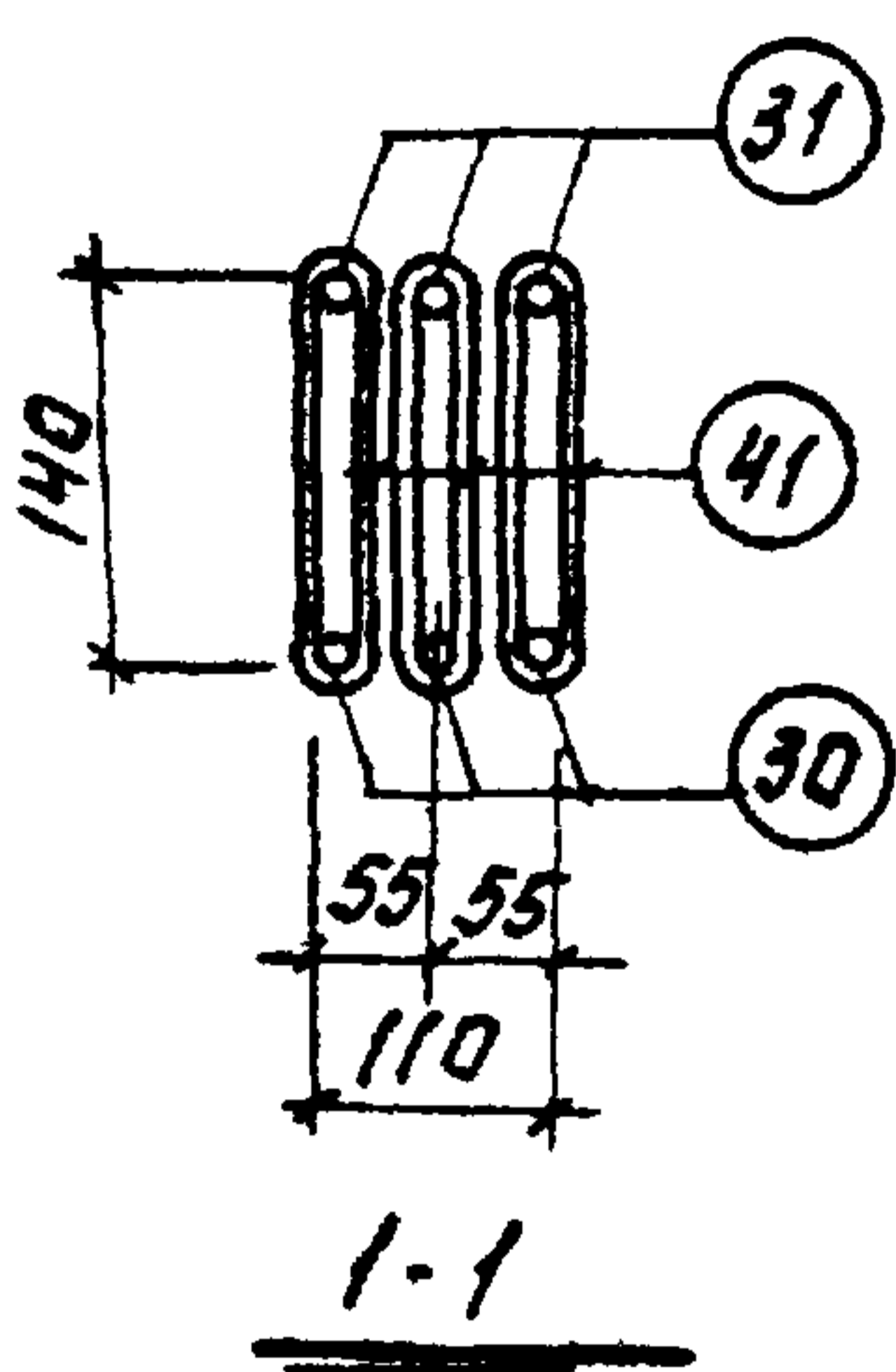
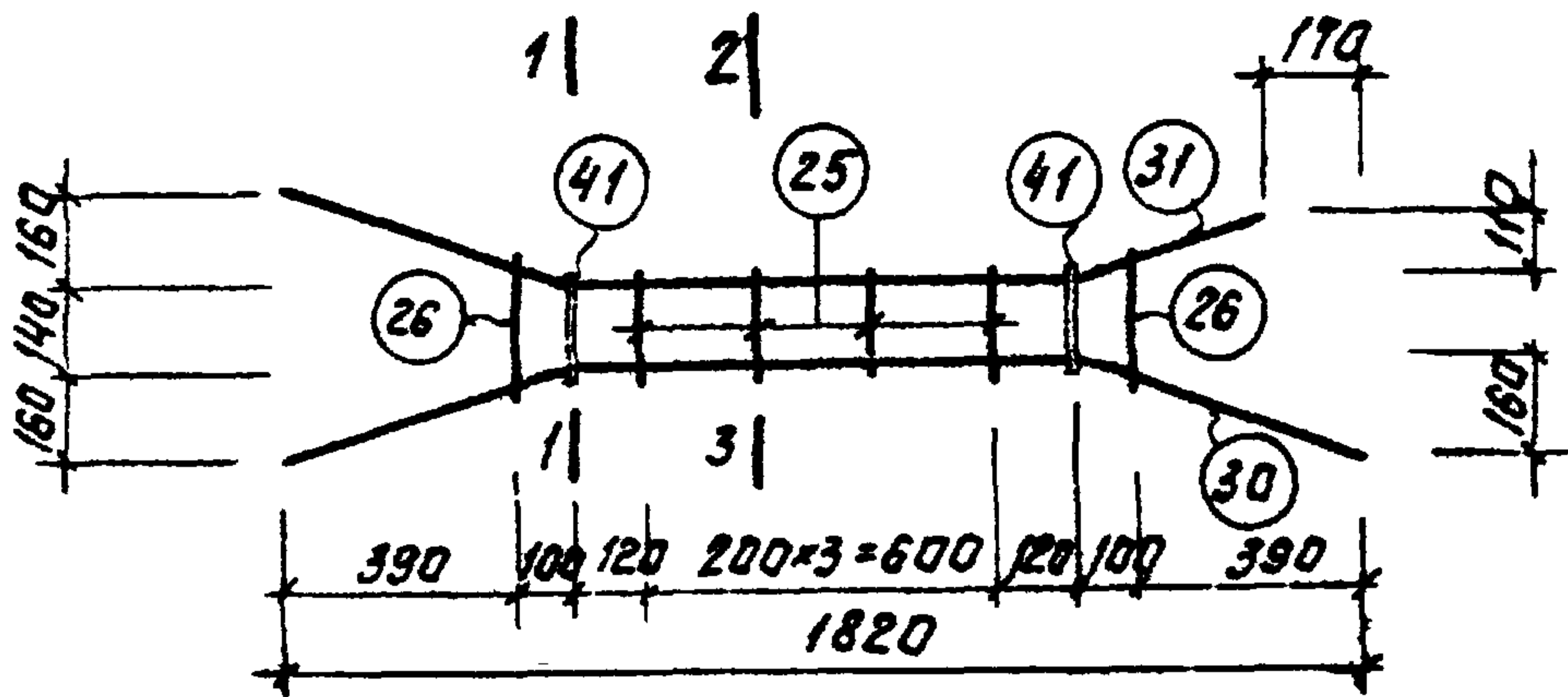
Марка изделия	№ поз.	ЭСКУЗ	φ мм	Длина мм	Кол-во шт.	Выборка стали		
						φ, мм	Длина мм	Вес кг
КП2	23		10АIII	1820	3	10АIII	10.7	6.6
	24		10АIII	1700	3	8АI	2.6	1.0
	25		6АI	550	6	6АI	4.7	1.0
	26		6АI	690	2	Итого		8.6
	27	см лист 91	8АI	430	6			

ТК	Фермы пролетом 18 м	Серия 1463-3
1969	Пространственный каркас КП2	Выпуск III Лист 2



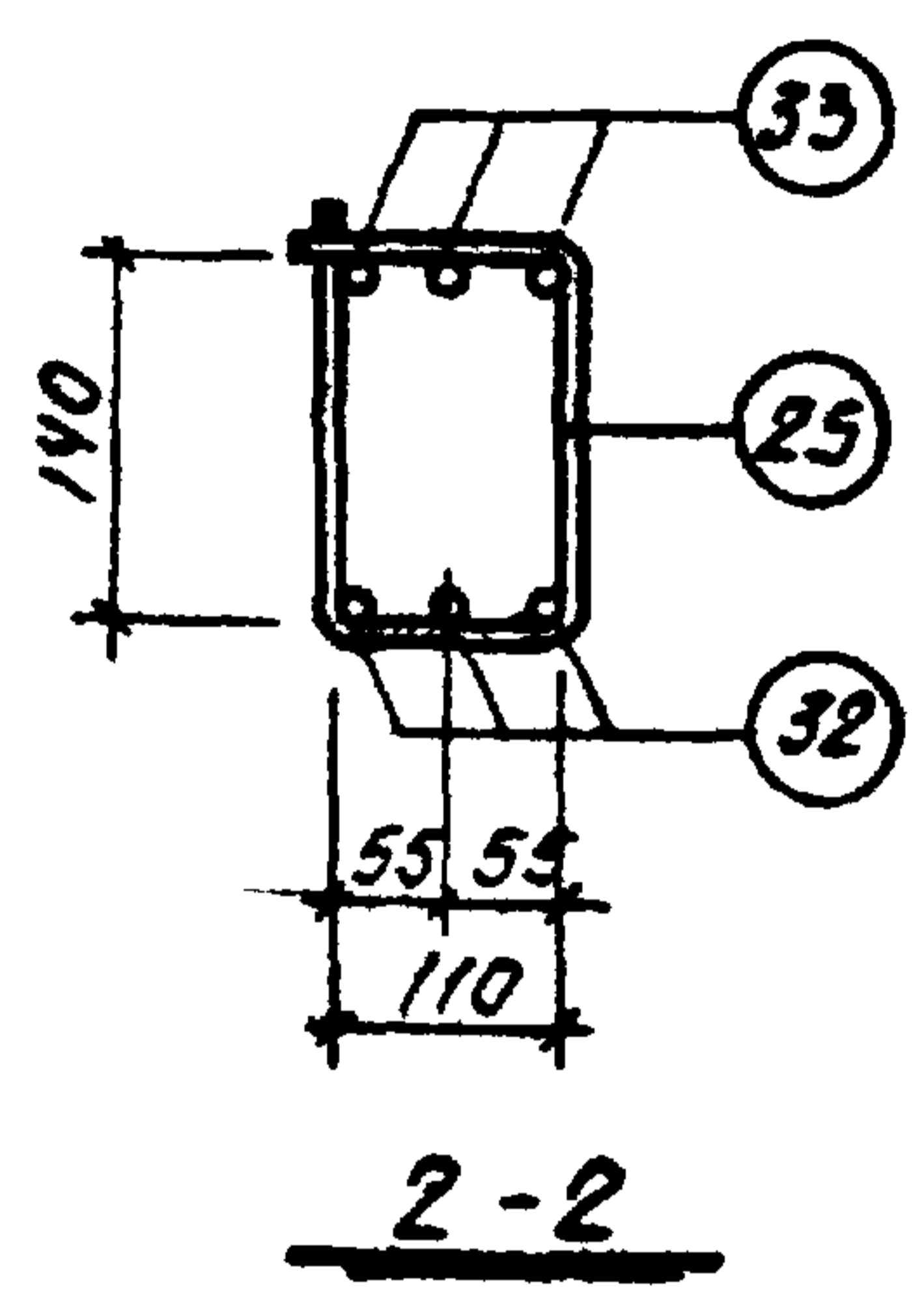
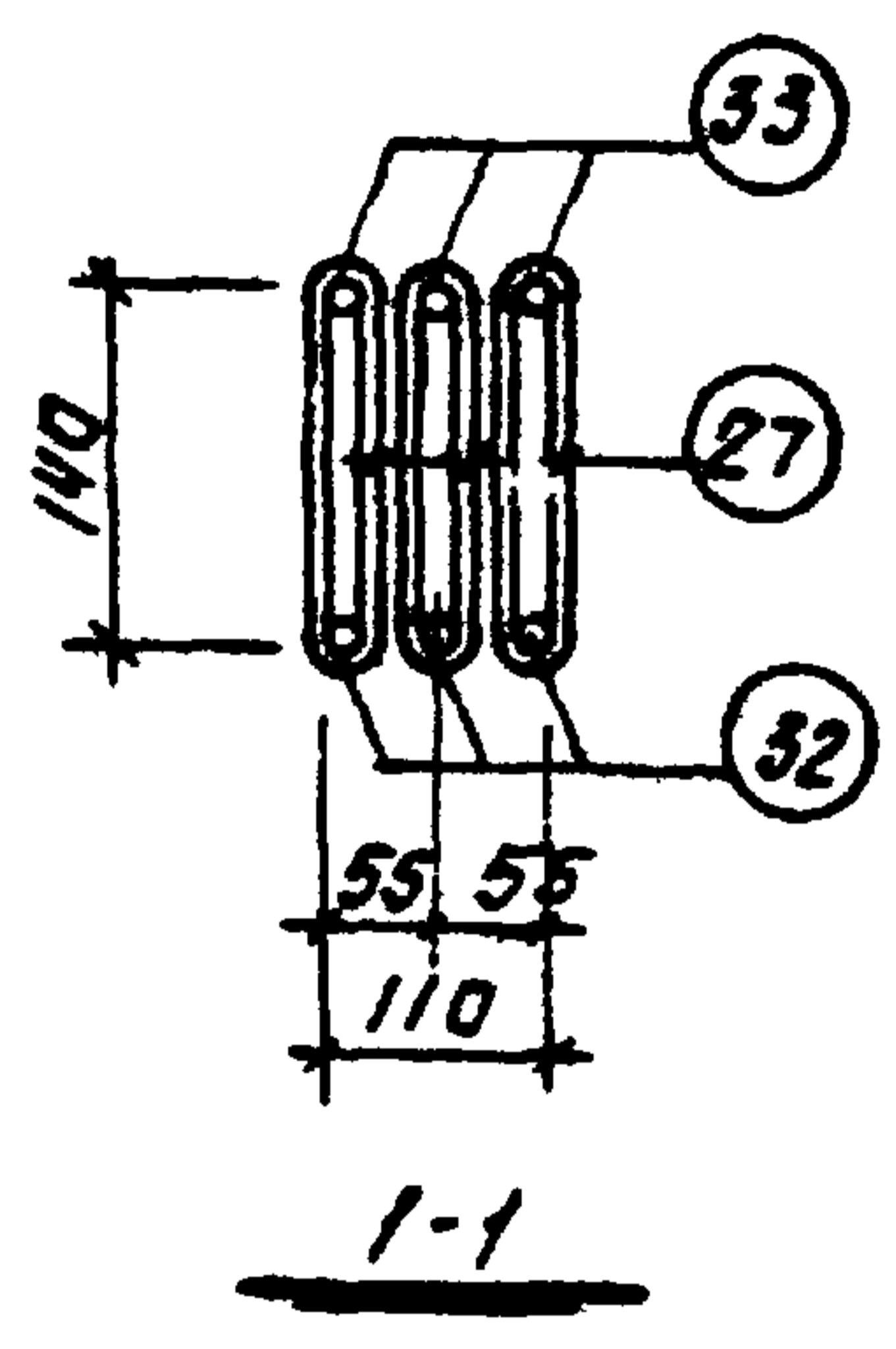
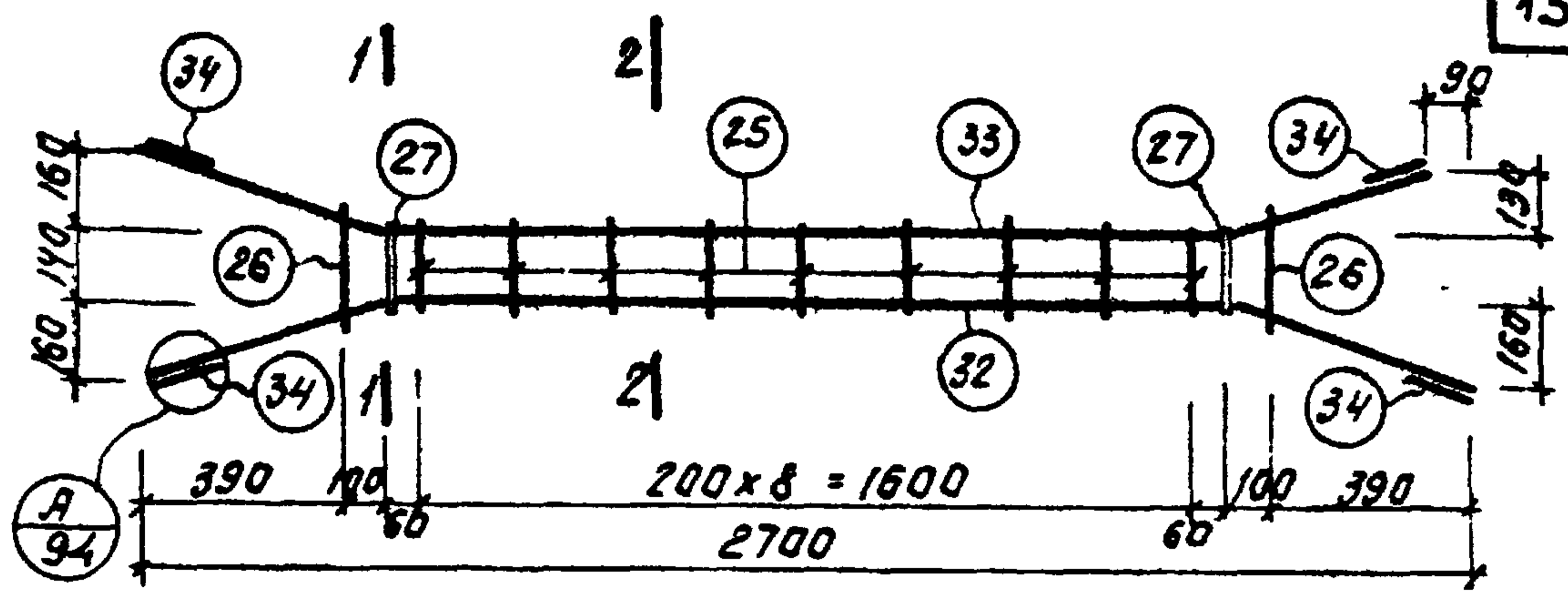
Марка изделия	№ поз	Эскиз	φ мм	Длина мм	Кол-во шт	Выборка стали		
						φ, мм	Объем, м	Вес, кг
КЛЗ	28		12АIII	1880	3	12АI	10.7	9.5
	29		12АIII	1700	3	10АI	2.6	1.6
	25		6АI	550	4	6АI	3.6	0.8
	26		6АI	690	2	Итого.		11.9
	41	см лист 92	10АI	440	6			

ТК	фермы пролетом 18 м	серия 1463-3
1969	Пространственный каркас КЛЗ	Выпуск III Лист 3



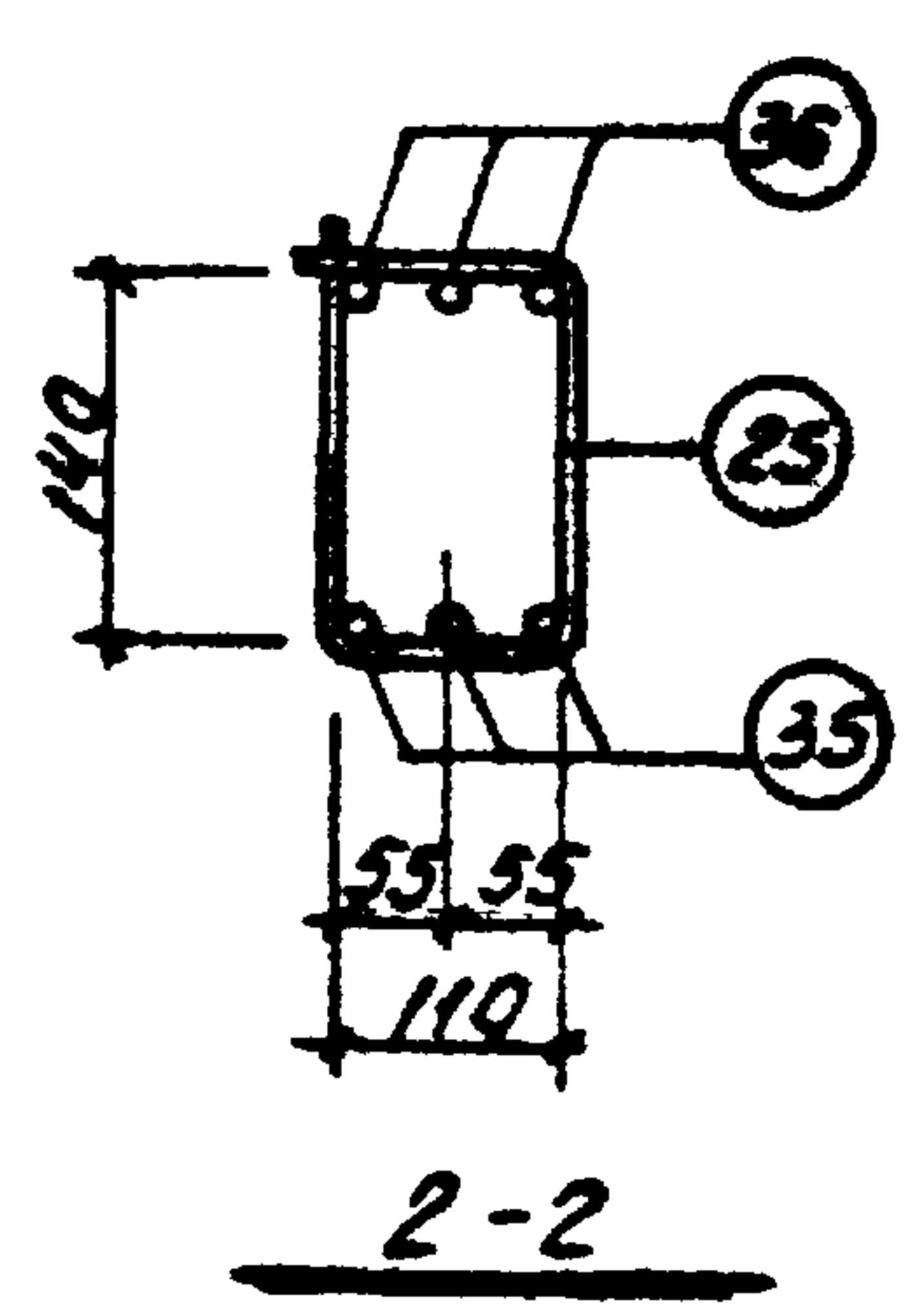
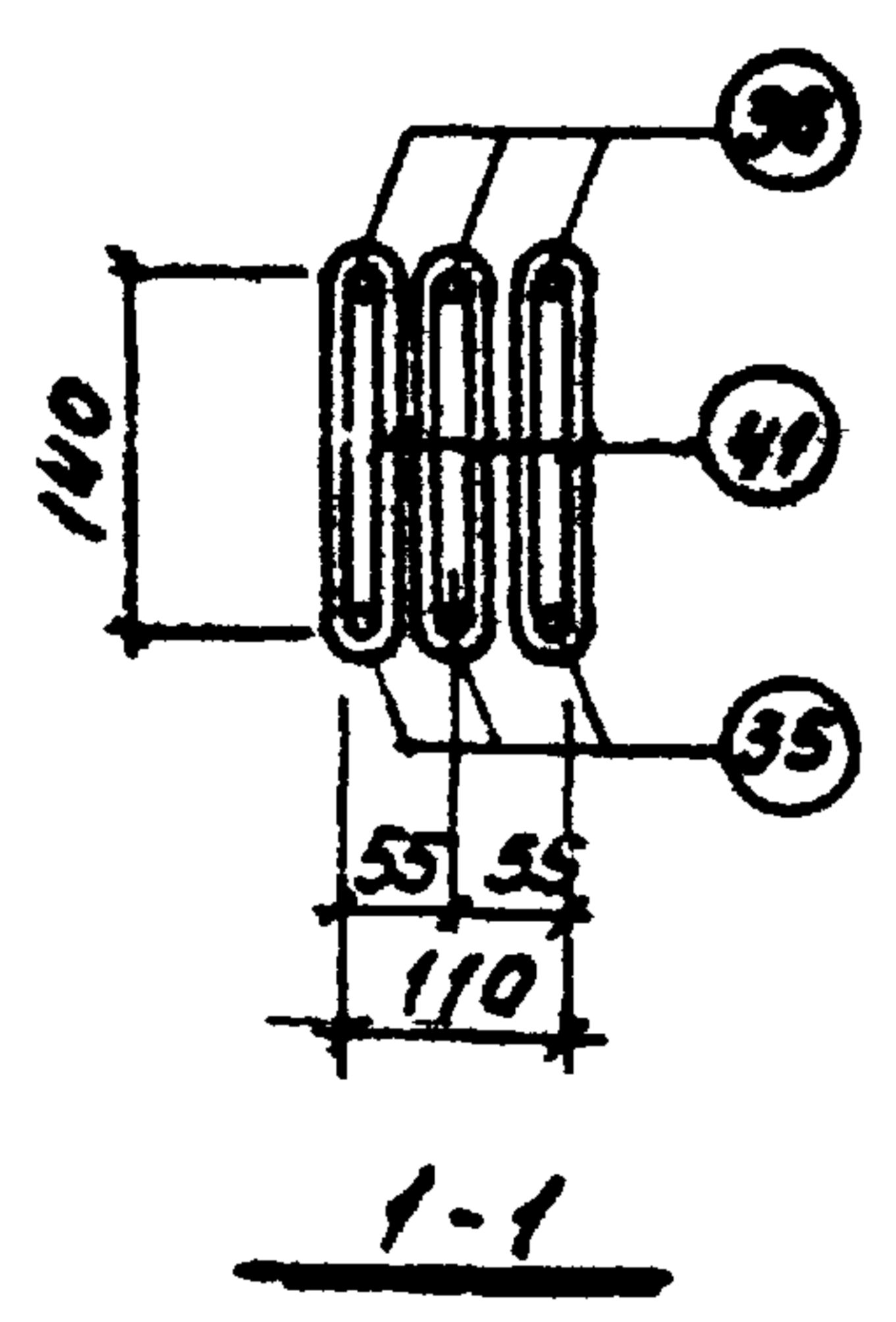
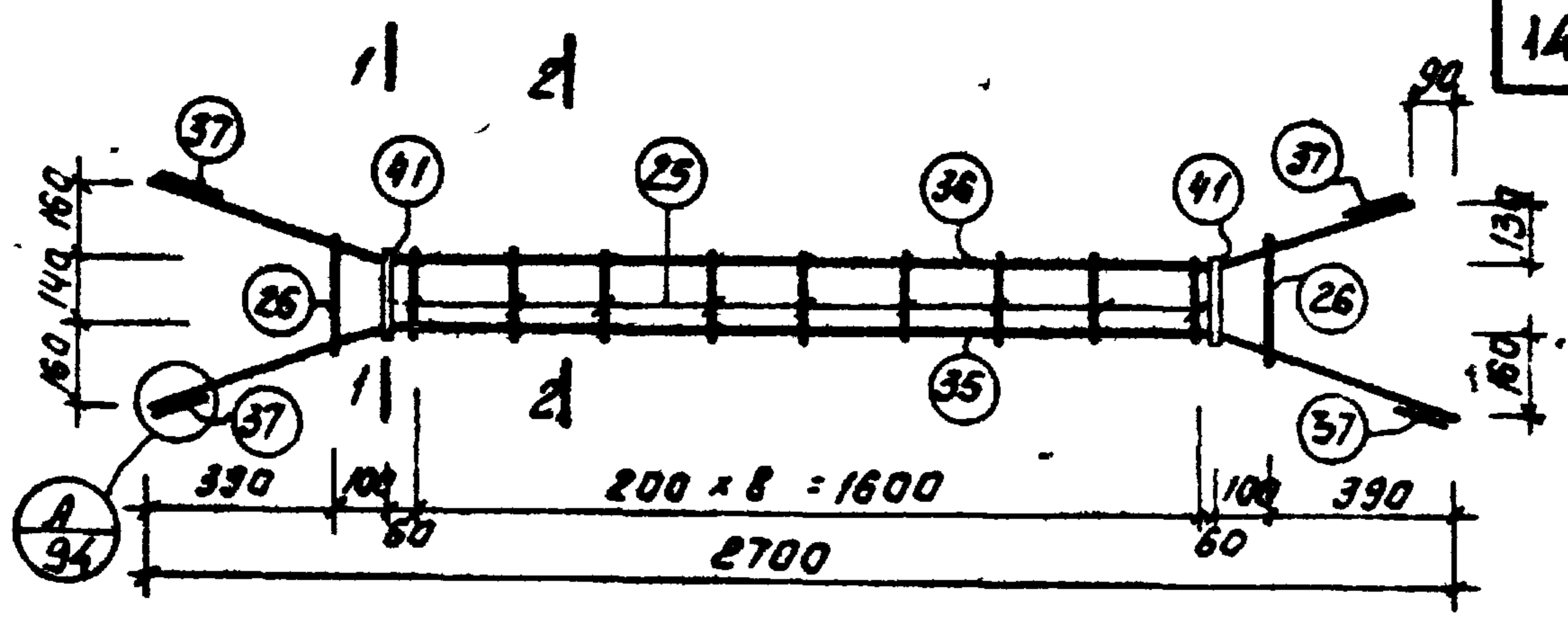
Марка изделия	N поз	Эскиз	Ф мм	Длина мм	Кол шт	Выборка стали		
						Ф, мм	Общ. дим	Вес, кг
КПЧ	30		14АIII	1880	3	14АIII	10,7	13,0
	31		14АIII	1700	3	10АI	2,6	1,6
	25		6АI	550	4	6АI	3,6	0,8
	26		6АI	690	2	Итого.		15,4
	41	см лист 92	10АI	440	6			

ТК	Фермы пролетом 18м	Серия 1463-3
1969	Пространственный каркас КПЧ	Выпуск III Лист 4



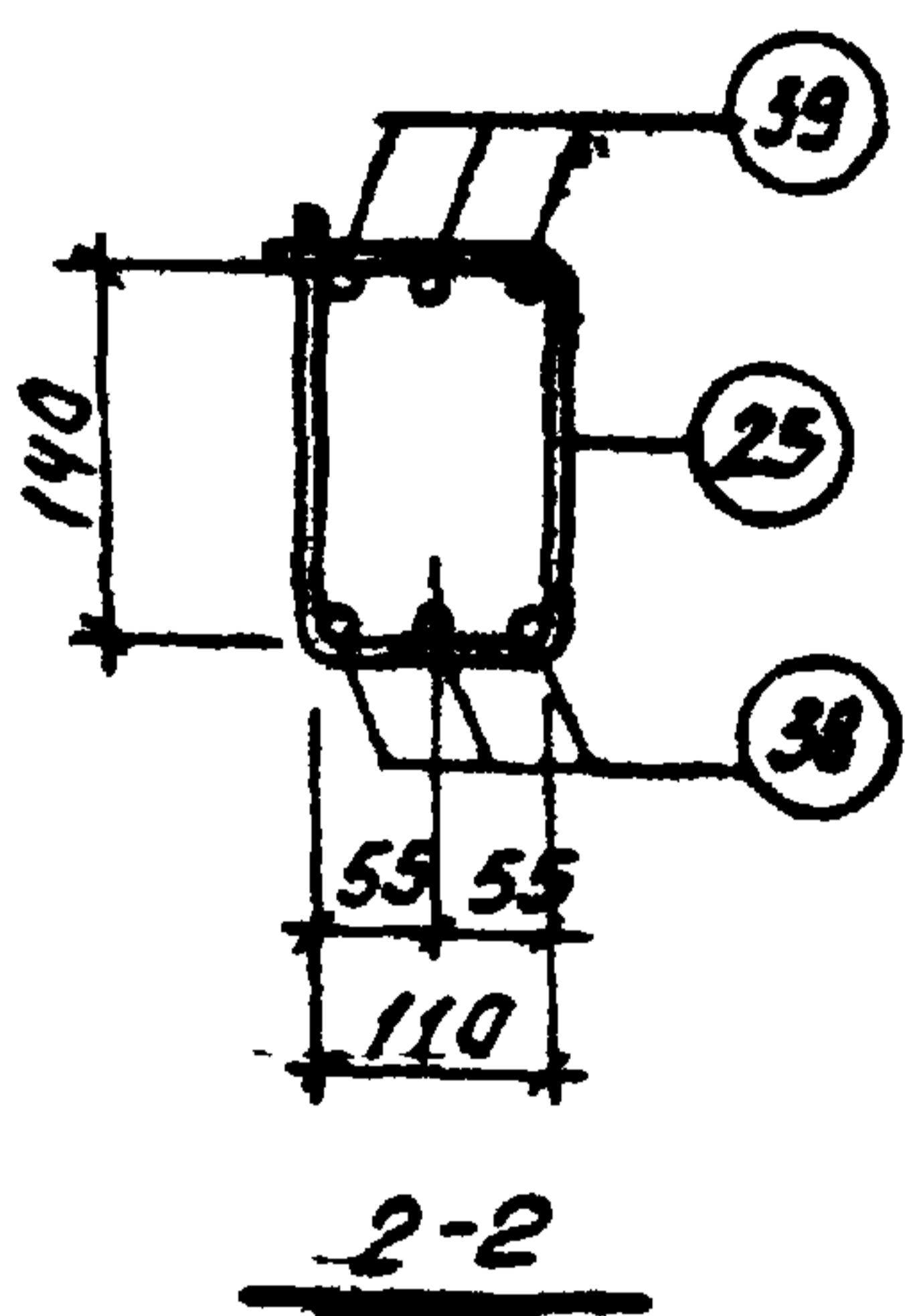
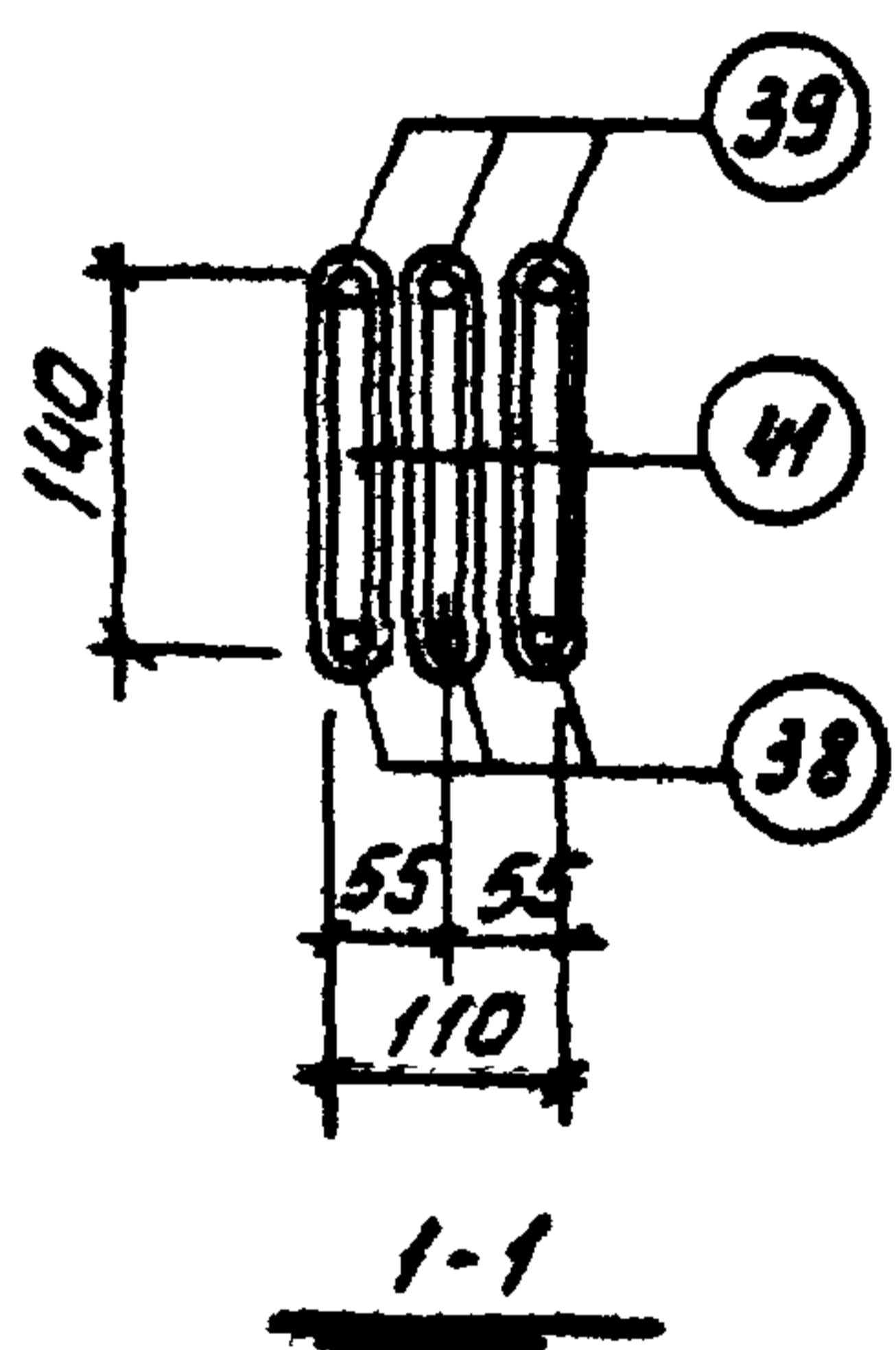
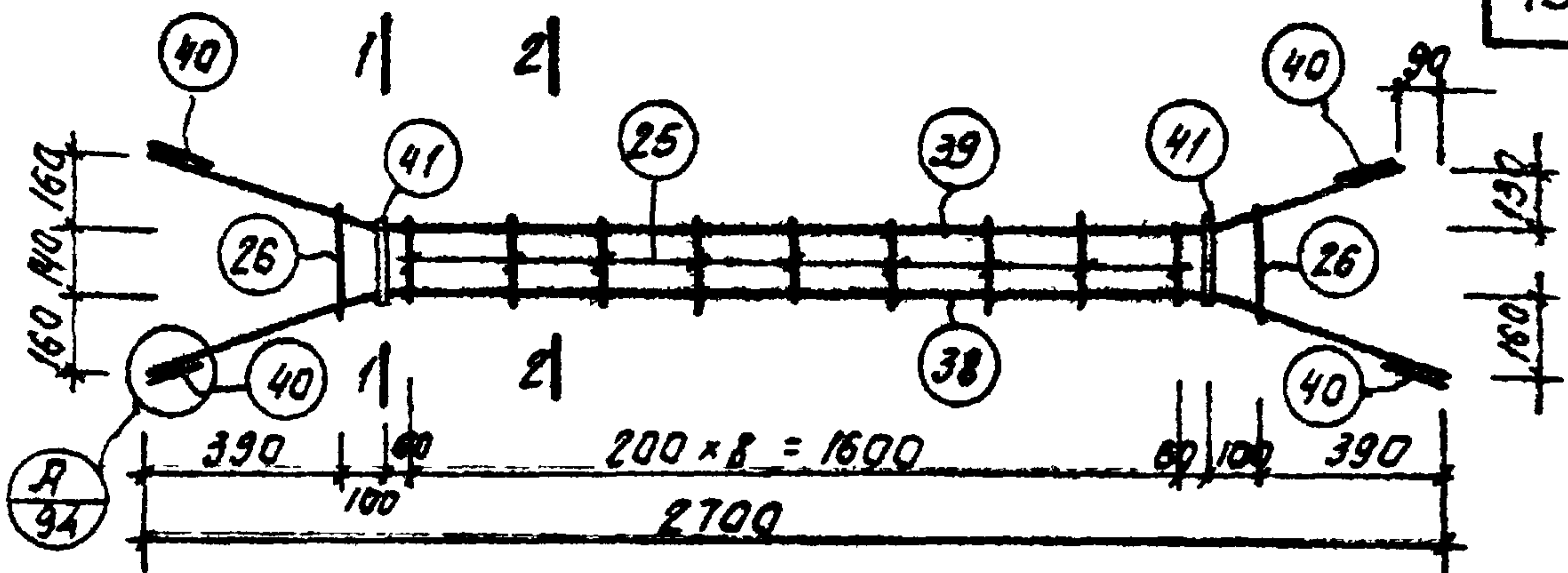
Марка изделия	N поз.	Эскиз	φ мм	Длина мм	Кол-во шт	Выборка стали		
						φ, мм	Общ. дл. м	Вес, кг
КП5	32		14AIII	2760	3	14AIII	17.2	20.6
	33		14AIII	2660	3	8AII	2.6	1.0
	25		6AII	550	9	6AII	6.3	1.4
	26		6AII	690	2	Цтого		23.2
	27	см лист 91	8AII	430	6			
	34	—	14AIII	80	12			

TK	Фермы пролетом 18м	серия 1.463-3
1969	Пространственный каркас КП5	Выпуск III Лист 5



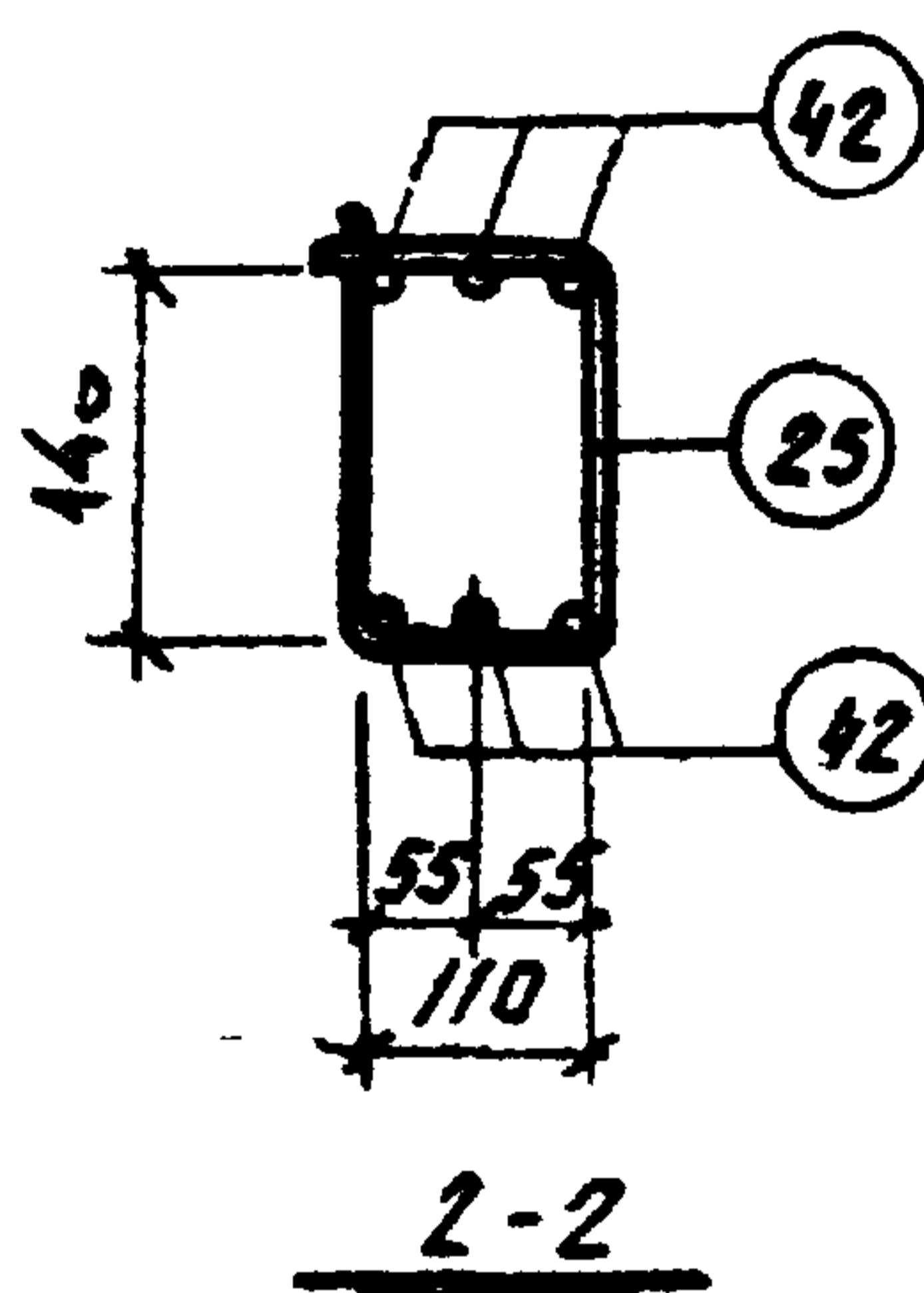
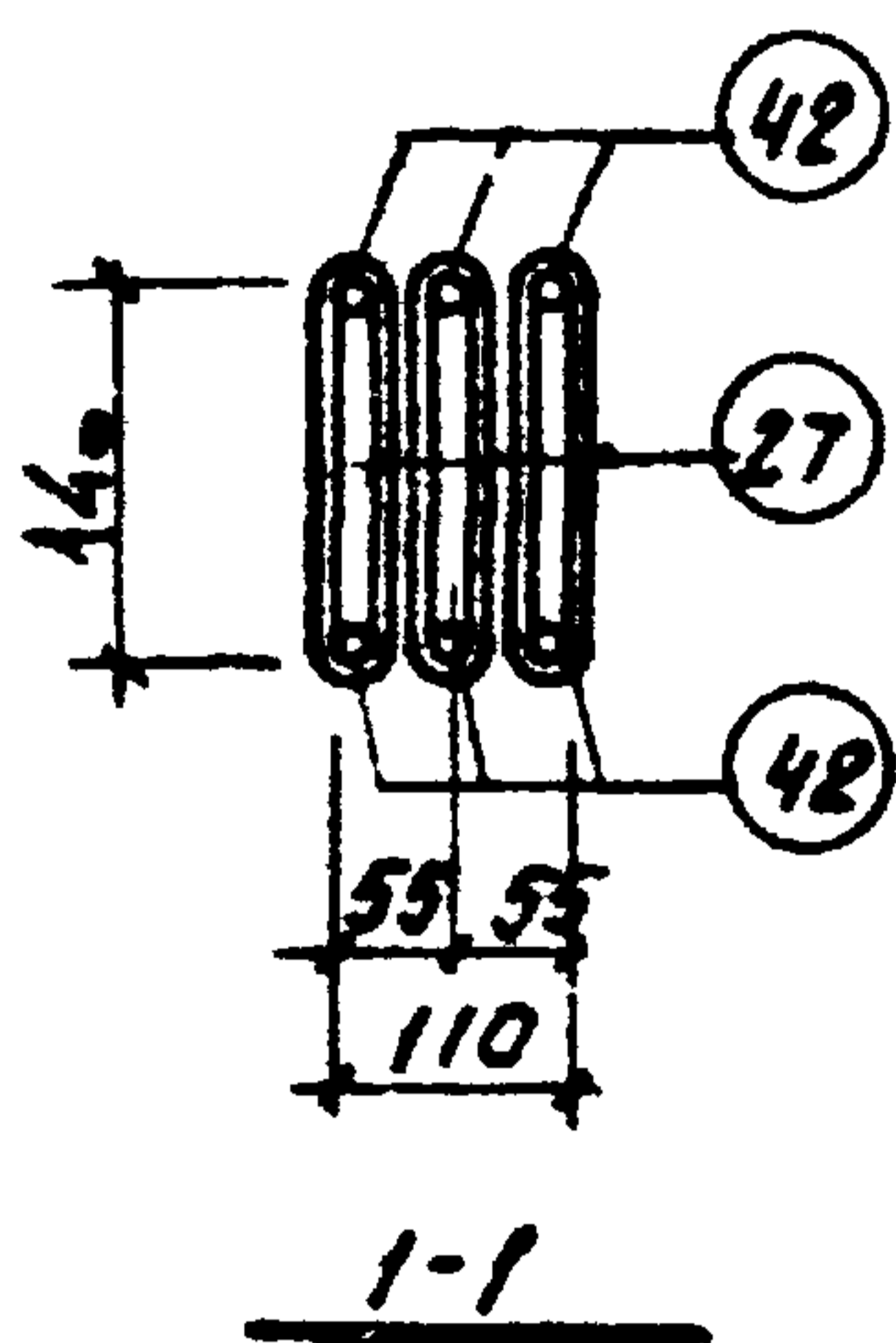
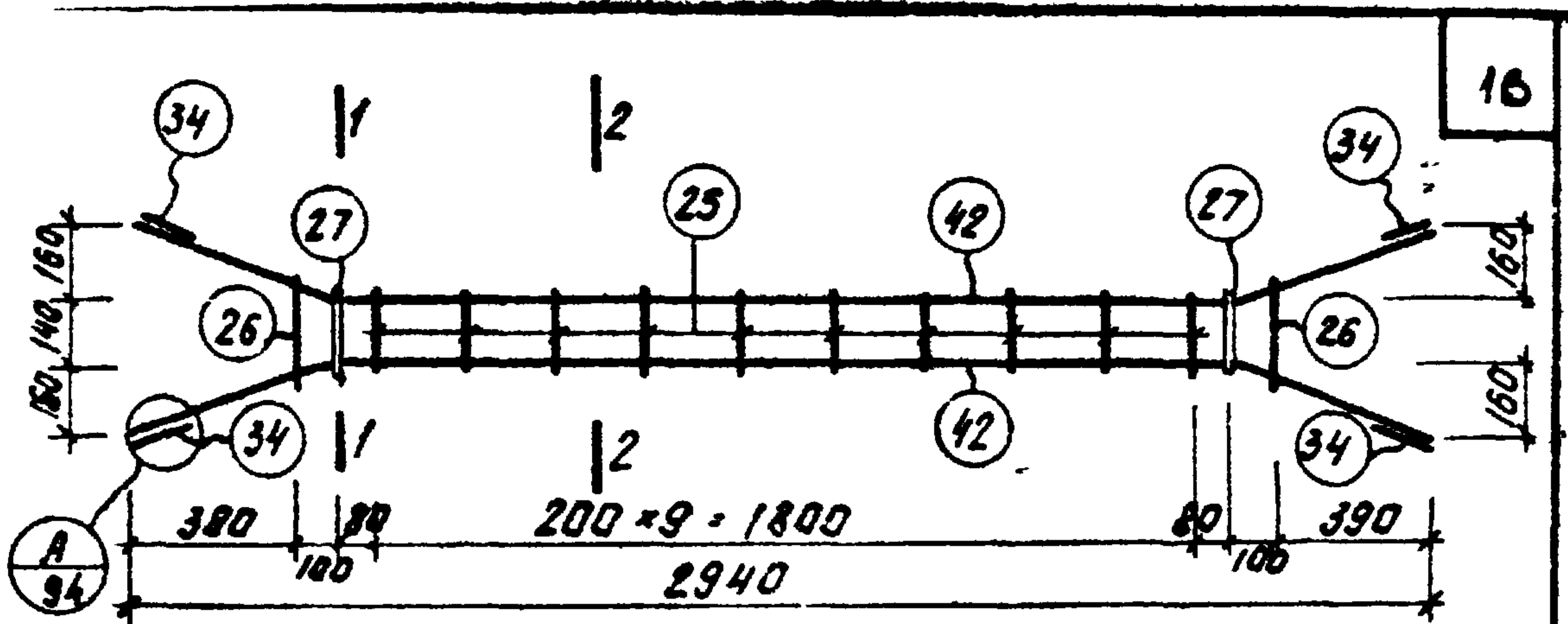
Марка изделия	№ поз.	Эскиз	Ф мм	Длина мм	Кол-во шт	Выборка стали		
						Ф, мм	Объем	Вес, кг
КПБ	35		16 АИ	2760	3	16 АИ	17.2	27.2
	36		16 АИ	2660	3	10 АИ	2.6	1.6
	25		6 АИ	550	9	6 АИ	6.3	1.4
	26		6 АИ	690	2	Уточа		30.2
	41	см. лист 92	10 АИ	440	6			
	37	—	16 АИ	80	12			

ТК	фермы пролетом 18 м	серия 1463-3
1969	Пространственный каркас КПБ	Выпуск III Лист 6



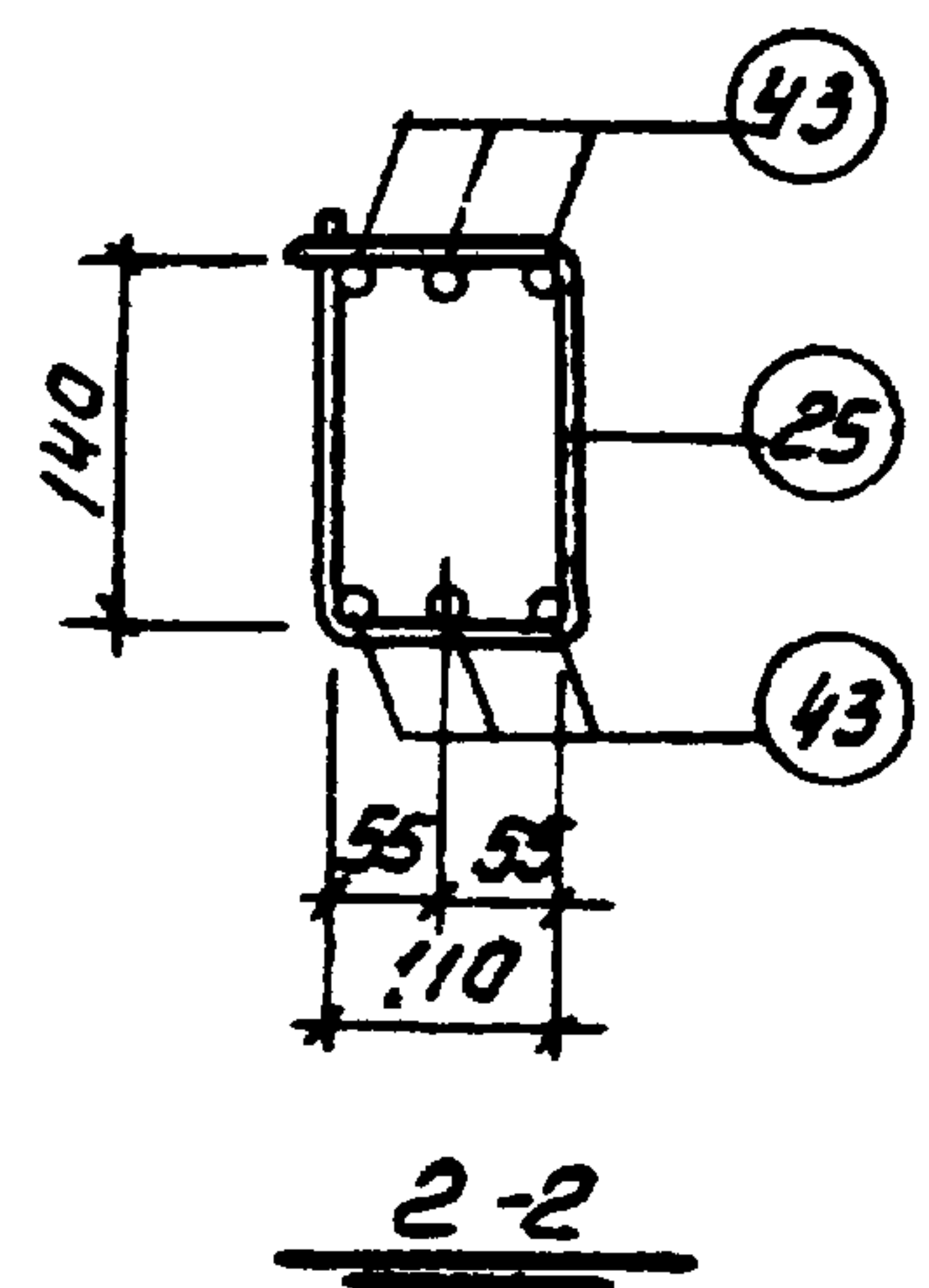
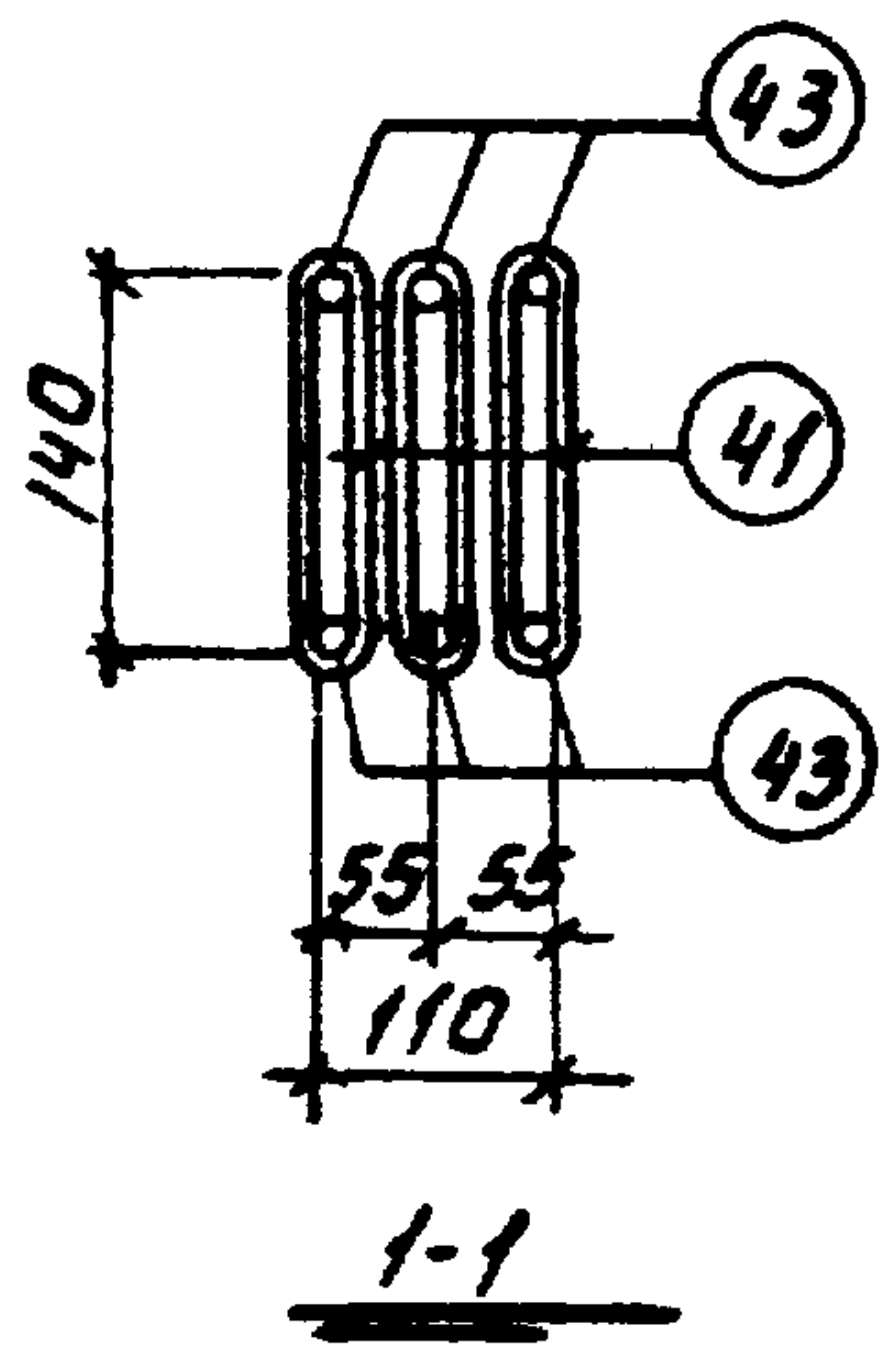
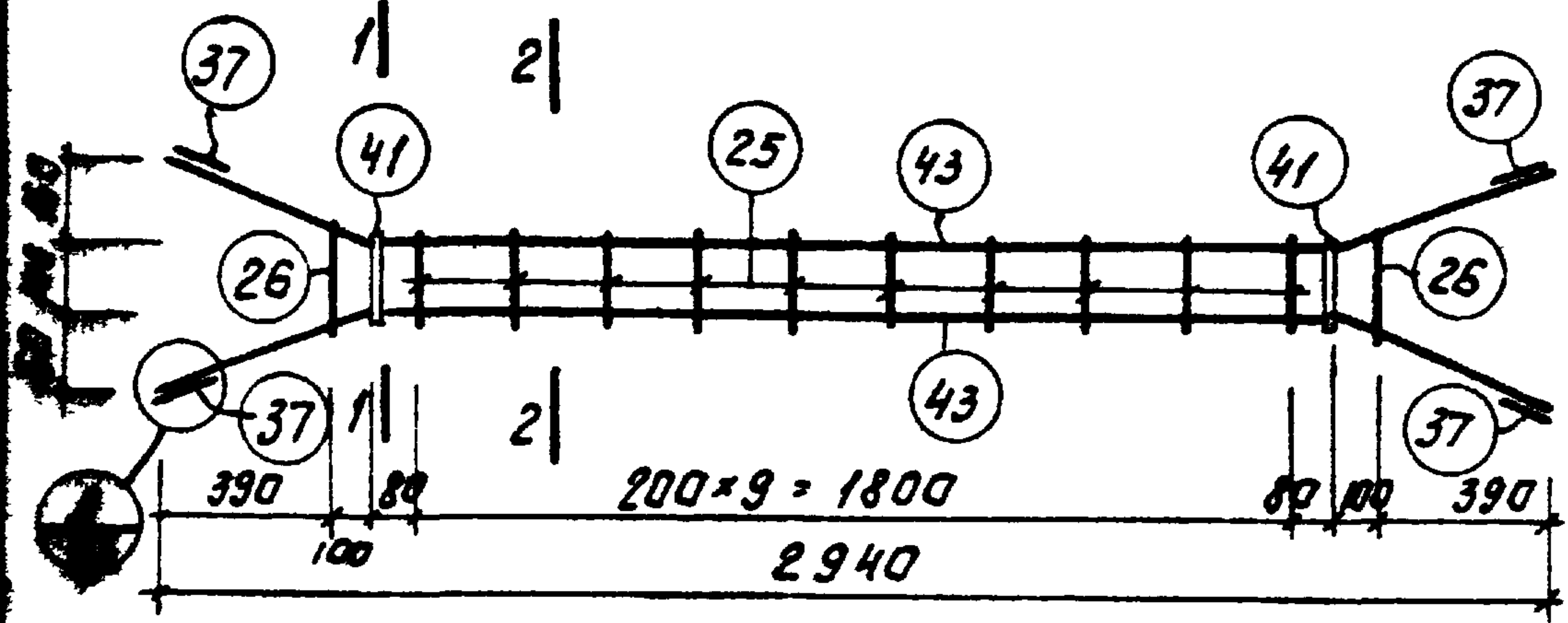
Марка изделия	N поз.	Эскиз	Ф мм	Длина мм	Кол-во шт	Выборка стали		
						Ф, мм	Объем	Вес, кг
КП7	38		18АIII	2760	3	18АIII	17.2	34.4
	39		18АIII	2660	3	10АI	2.6	1.6
	25	КОНТАКТНАЯ СВЯЗКА	6АI	550	9	6АI	6.3	1.4
	26	КОНТАКТНАЯ СВЯЗКА	6АI	690	2	Итого:		37.4
	41	См. лист 92	10АI	440	6			
	40	—	18АIII	80	12			

ТК	фермы пролетом 18 м	Серия 1.463-3
1969	Пространственный каркас КП7	Выпуск Лист III 7



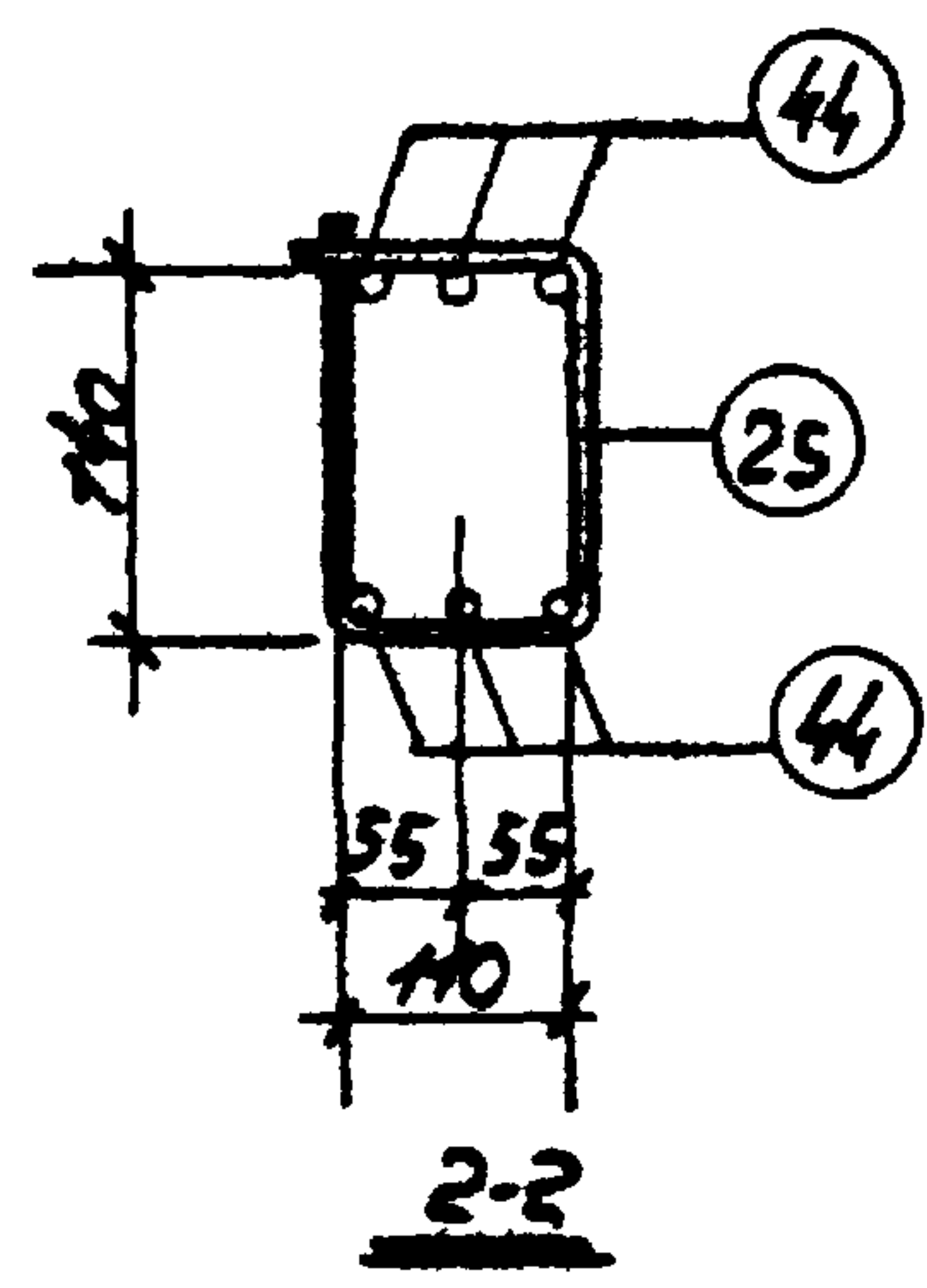
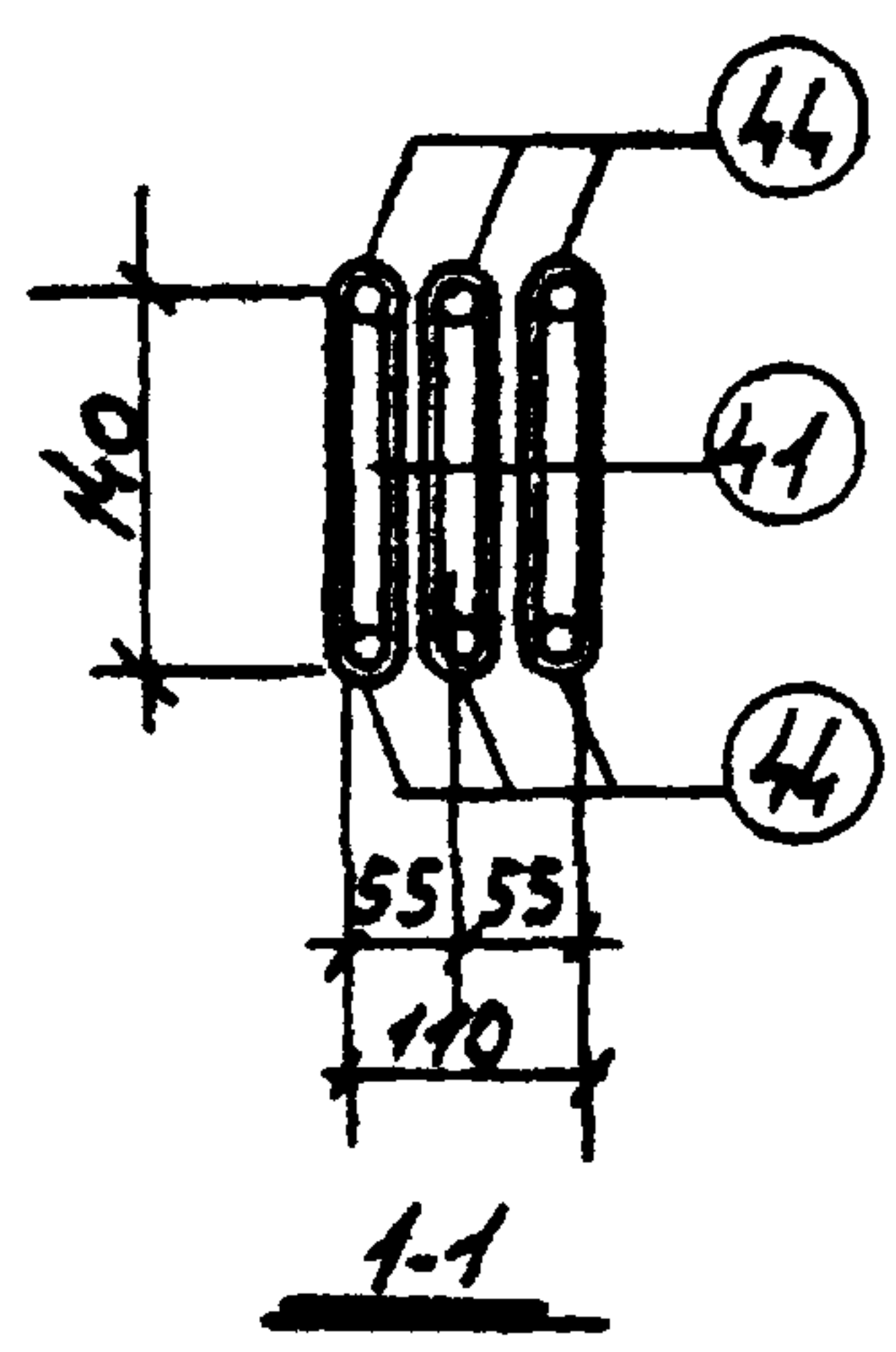
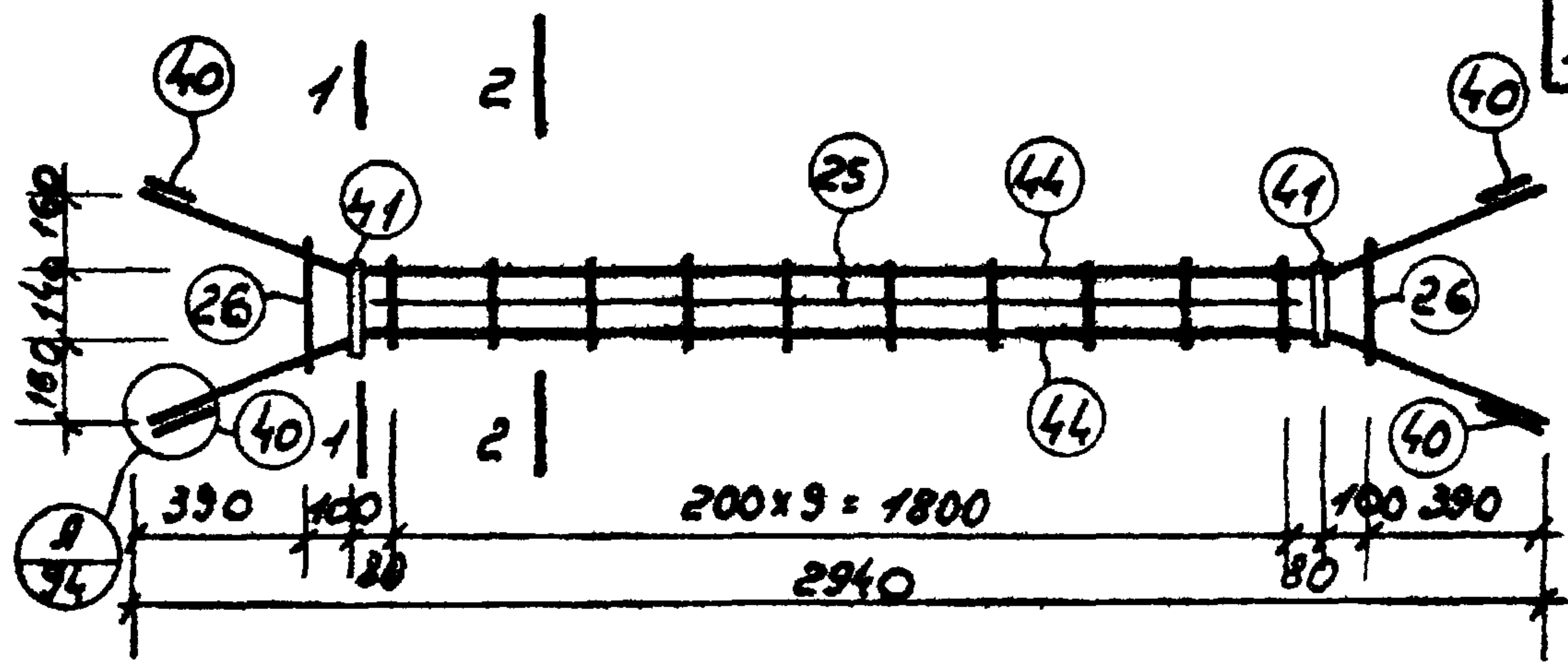
Марка изделия	№ поз.	Эскиз	φ мм	Длина мм	Кол-во шт.	Выборка стали		
						φ мм	Объем	Вес кг
КЛ 8	42		14 А III	3000	6	14 А III	19.0	23.0
	27	см. лист 91	8 А I	430	6	8 А I	2.6	1.0
	25	контактная сборка	6 А I	550	10	6 А I	6.9	1.5
	26	контактная сборка	6 А I	690	2	Итого		25.5
	34		14 А III	80	12			

ТК	фермы пролетом 18м	Серия 1463-3
1969	Пространственный каркас КЛ 8	Выпуск III Лист 8



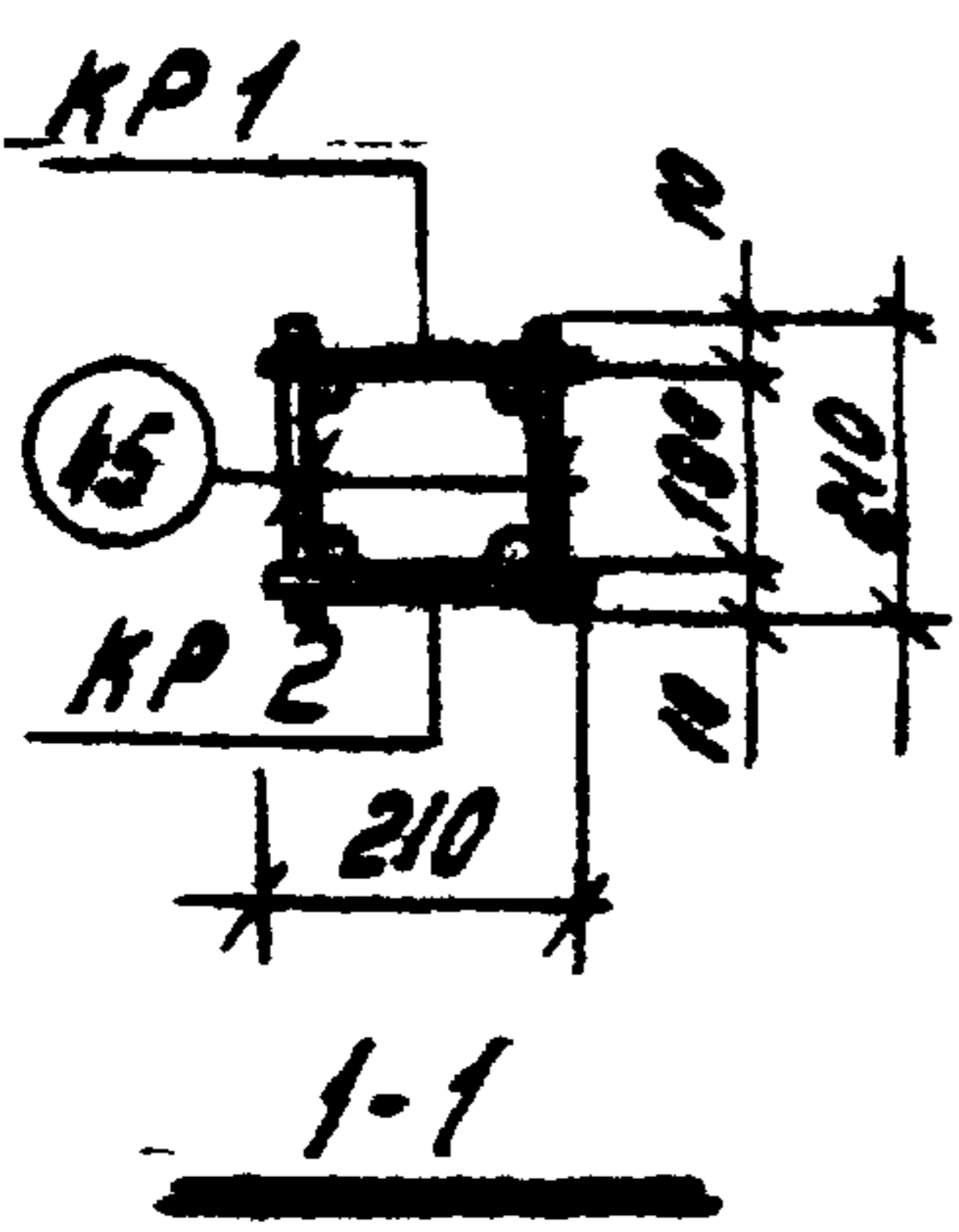
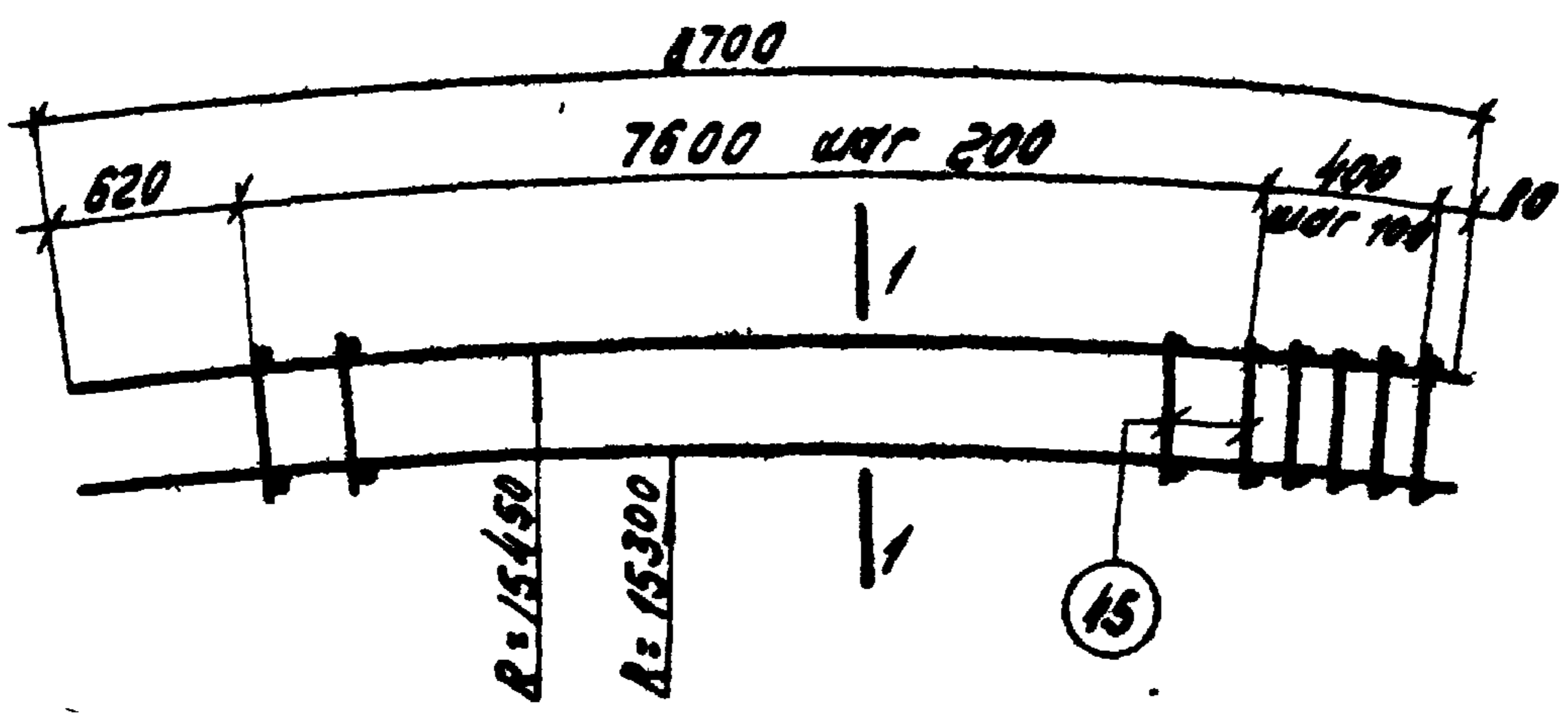
Марка изделия	N поз.	Эскиз	φ мм	Длина мм	Кол-во шт	Выборка стали		
						φ, мм	Общ. дл. м	Вес, кг
КП9	43		16А III	3000	6	16А III	19,0	30,0
	41	см лист 92	10А I	440	6	10А I	2,6	1,6
	25		6А I	550	10	6А I	6,9	1,5
	26		6А I	690	2	Итого:		33,1
	37	—	16А III	80	12			

TK	Фермы пролетом 18м	Серия 1.463 -3
1969	Пространственный каркас КП9	Выпуск III Лист 9



Марка	№	Экзус	φ	Длина	кол	Выборка стали		
						мм.	мм.	шт.
КП 10	44		18АІІІ	3000	6	18АІІІ	190	380
	41	см лист 92	10АІ	440	6	10АІ	2,6	1,6
	25	контактная сварка	6АІ	550	10	6АІ	6,9	1,5
	26	контактная сварка	6АІ	690	2	Уточо:		41,1
	40	—	18АІІІ	80	12			

ТК	Фермы пролетом 18м.	Серия 1 463-3
1969	Пространственный каркас КП 10	Выпуск 10
	10234-03	19

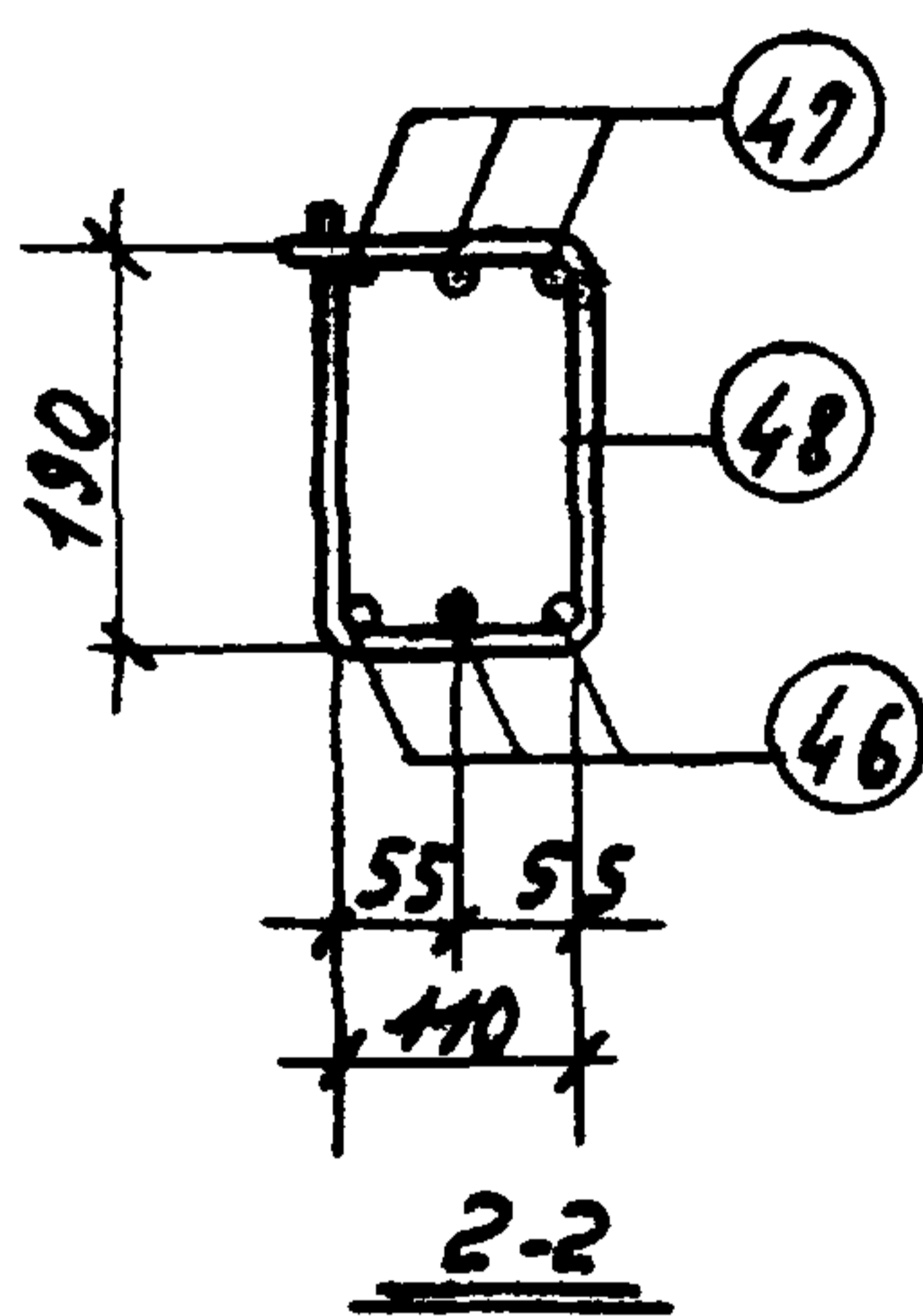
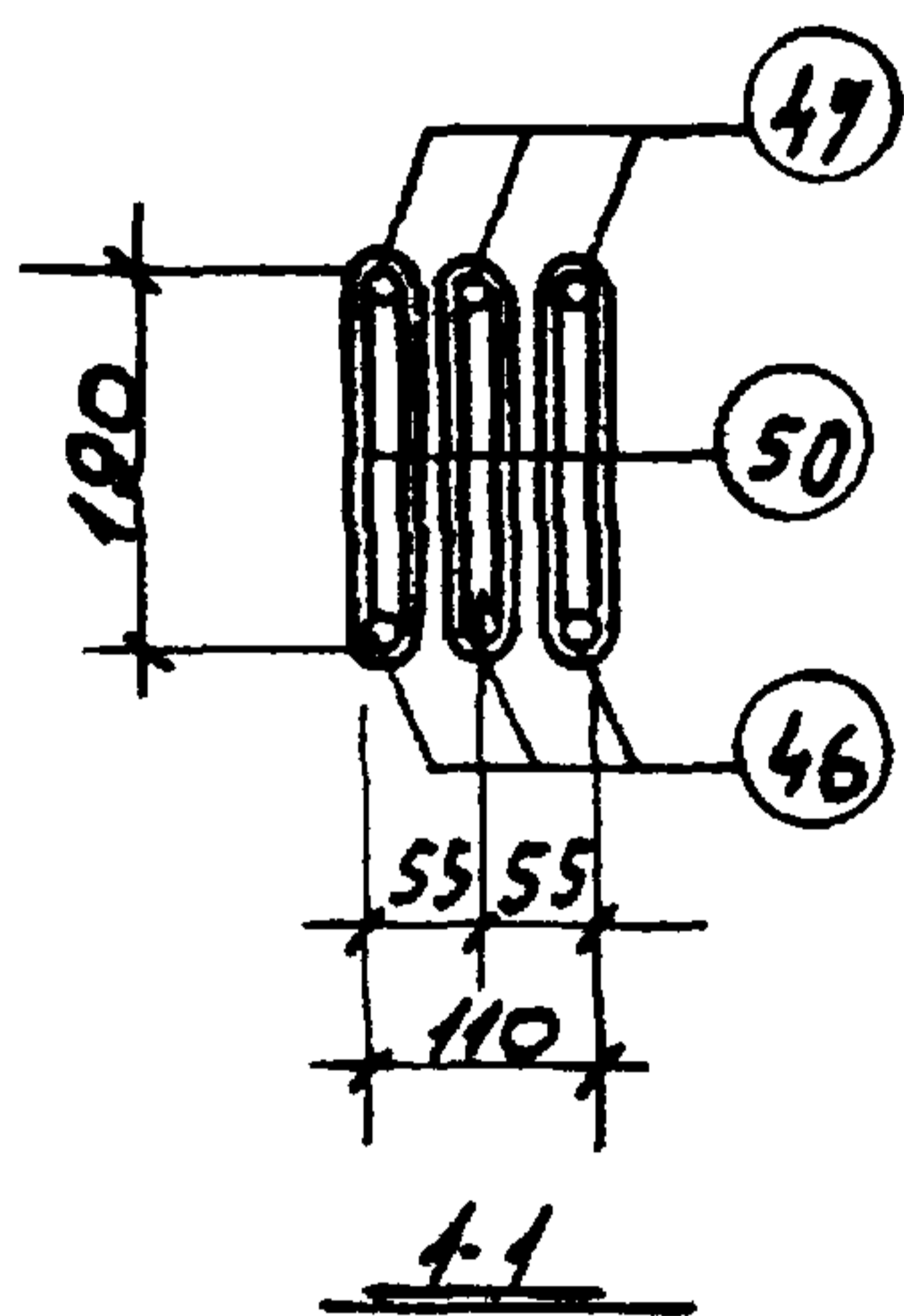
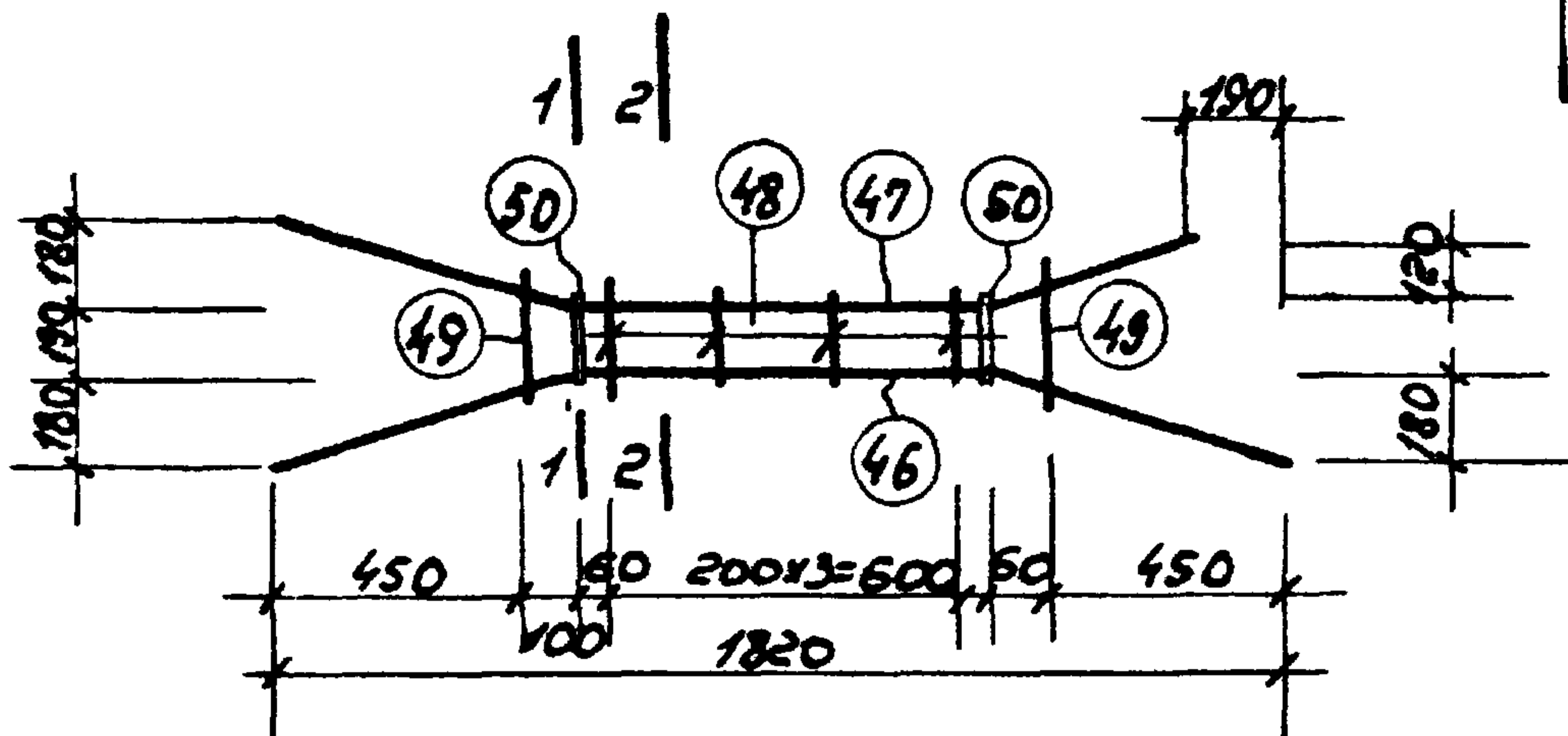


Марка простр. каркаса	Марка изделия	Кол-ч. шт.	Вес кг	№ листа
КП 11	КР1	1	12.1	44
	КР2	1	14.7	45
	поз. 45	18	2.8	11
	Итого:		28.4	

Спецификация стали на одно арматурное изделие

Марка изделия	№ поз.	ЗСКУЗ	φ мм	Длина мм	Кол-ч. шт.	Выборка стали		
						φ, мм	Общ. до.	Вес кг
Отдельн стержень	45	—	5В1	210	1	5В1	0.21	0.03

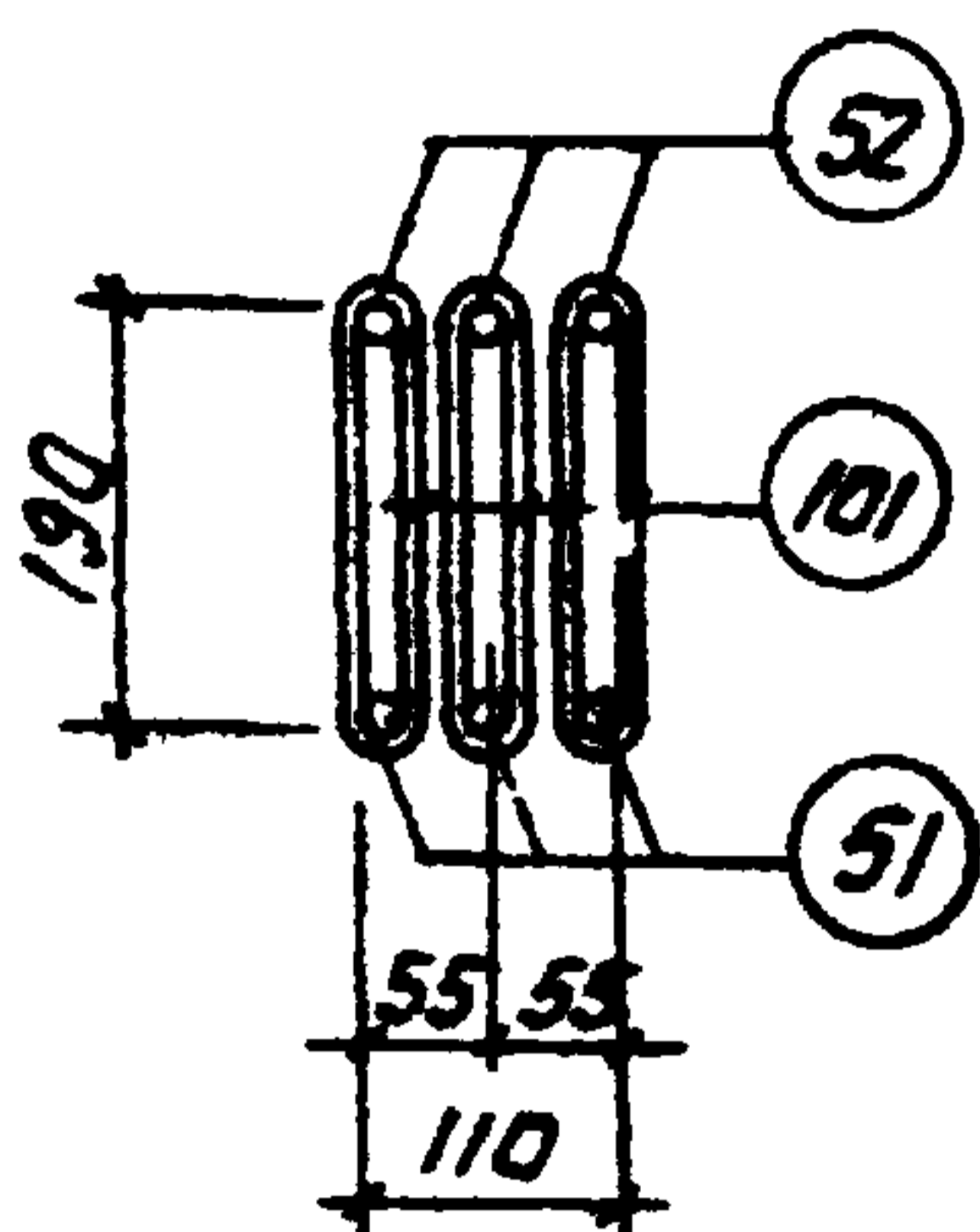
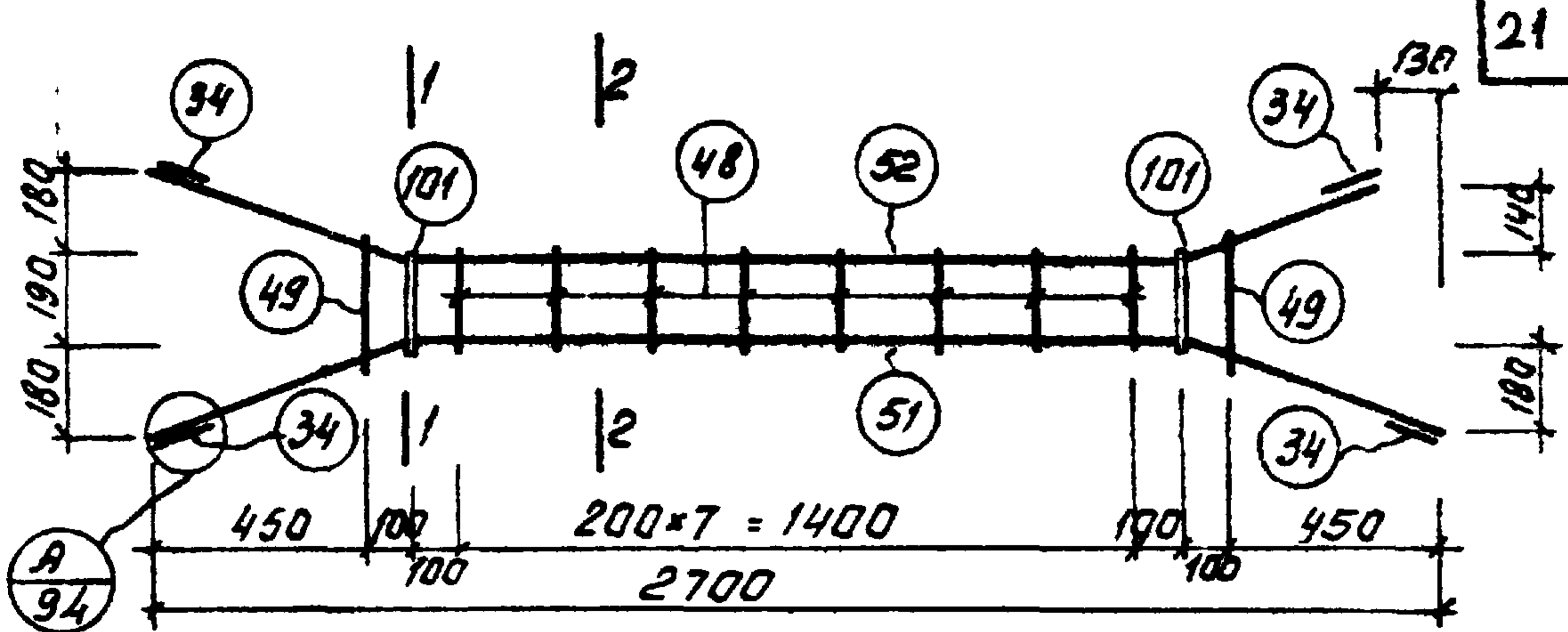
ТК	ферма пролетом 18 м	серия 1. 463-3
1969	Пространственный каркас КП 11	выпуск 11



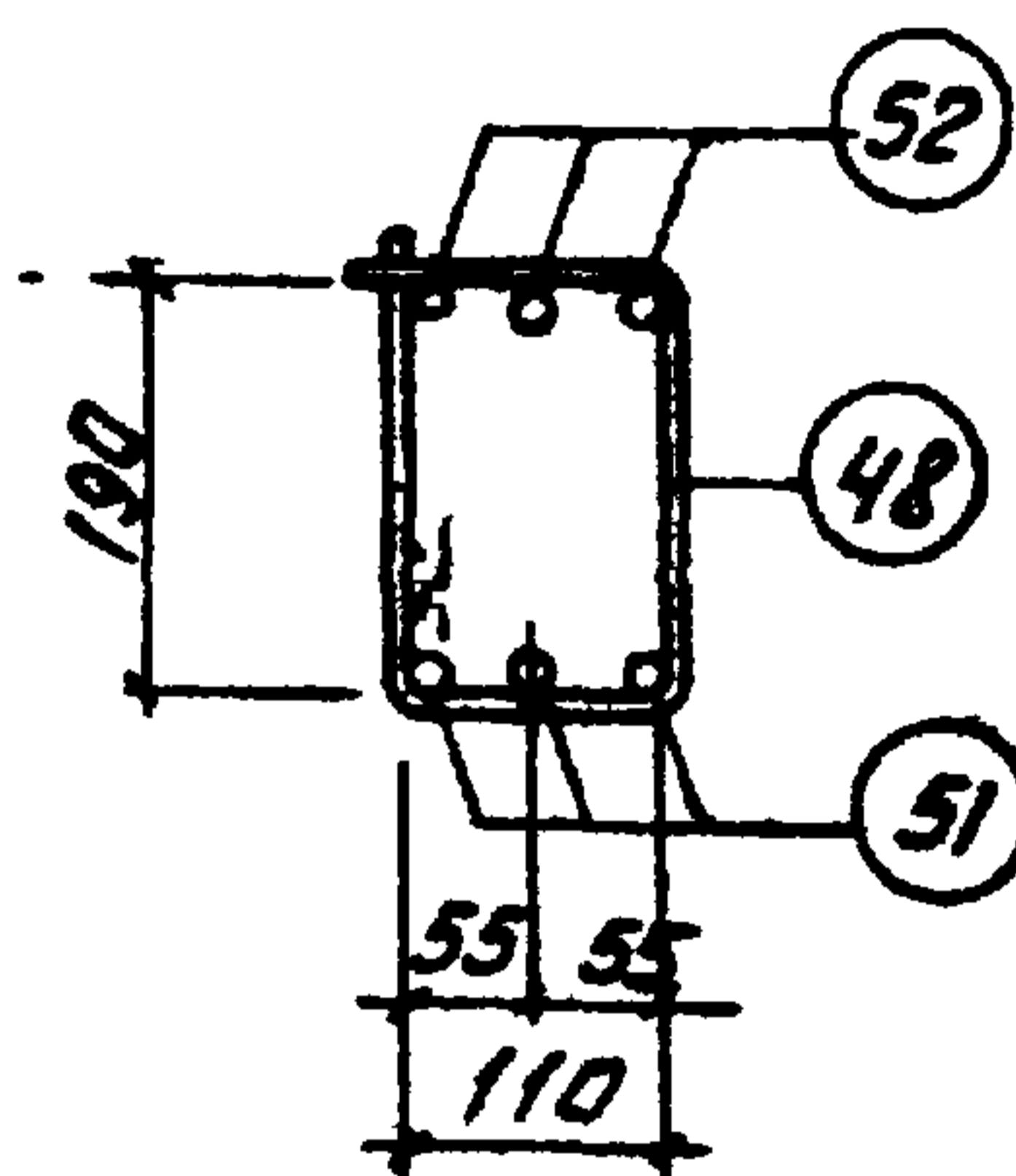
Марка изделия	№ поз.	Эскиз	φ мм	Длина мм	кол. шт	Выборка стали		
						φ, мм	Общ. дл.	Врс, мм
КП 12	46		12 А III	1820	3	12 А III	10,6	9,4
	47		12 А III	1680	3	10 А I	3,2	2,0
	48		6 А I	650	4	6 А I	4,2	0,9
	49		6 А I	790	2	Уточно:		12,3
	50	см. лист 92	10 А I	540	6			

ТК	Фермы пролетом 18 м.	серия 1.463-3
1969	Пространственный каркас КП 12	Выпуск III Лист 12

10234-03 21



1-1



2-2

Марка изделия	N поз.	Эскиз	φ мм	Длина мм	Кол-во шт	Выборка стали		
						φ, мм	Объем	Вес, кг
КП 13	51		14AIII	2760	3	14AIII	17.2	20.8
	52		14AIII	2630	3	8AII	3.2	1.3
	48		6AII	650	8	6AII	6.8	1.5
	49		6AII	790	2	Итого:		23.6
	101	см лист 91	8AII	530	6			
	34	—	14AIII	80	12			

ТК

Фермы пролетом 18 м

Серия 1 463-3

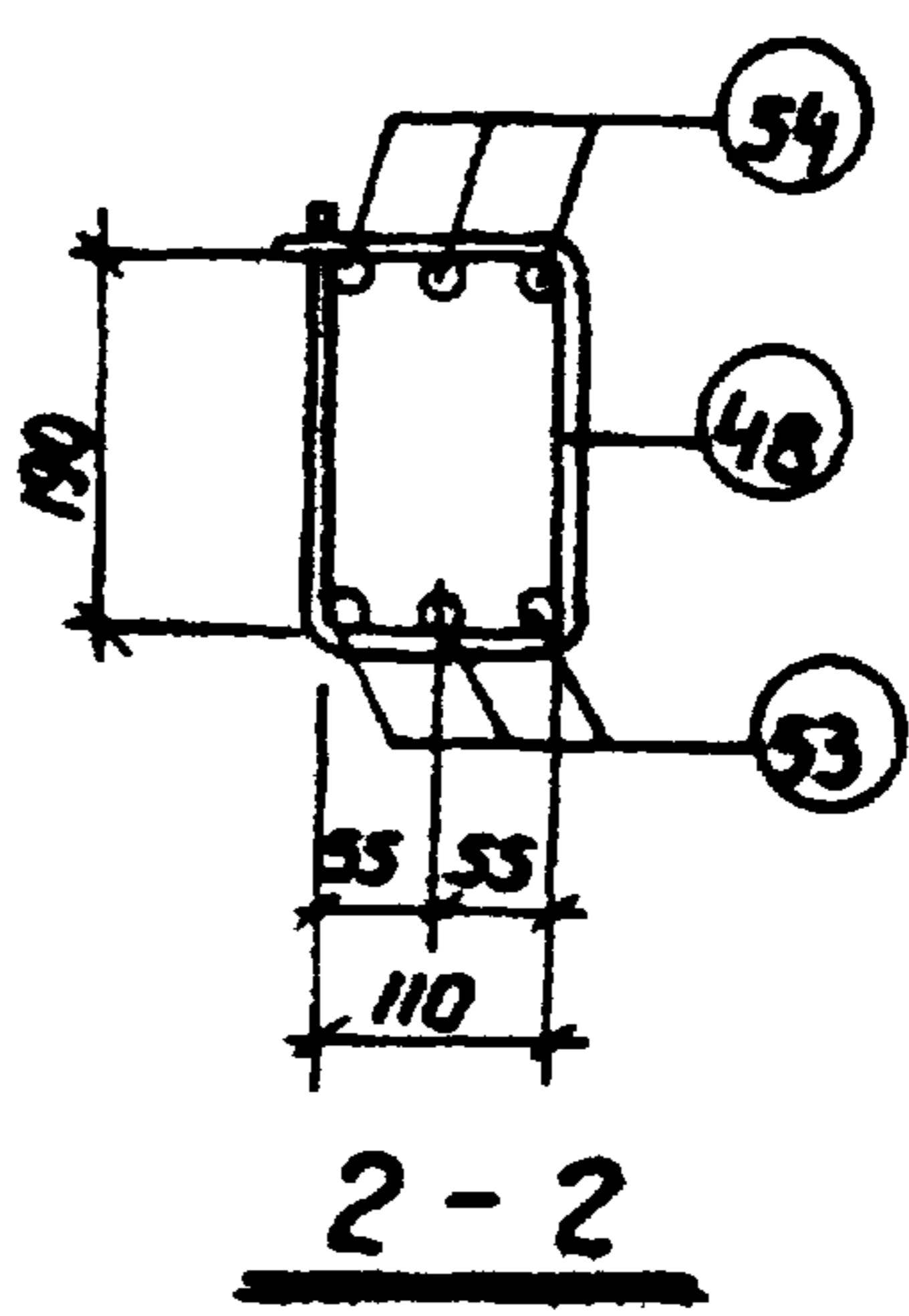
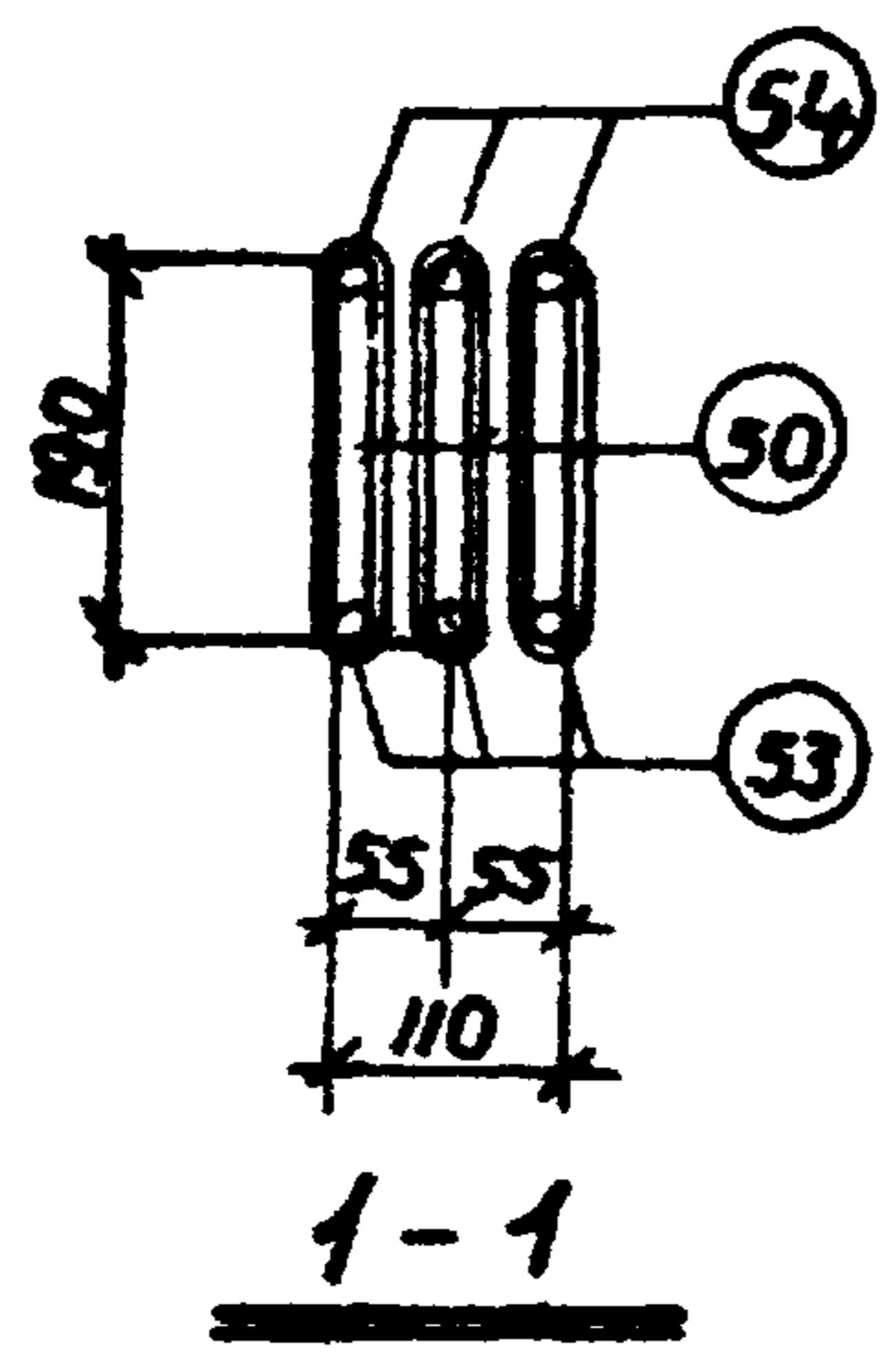
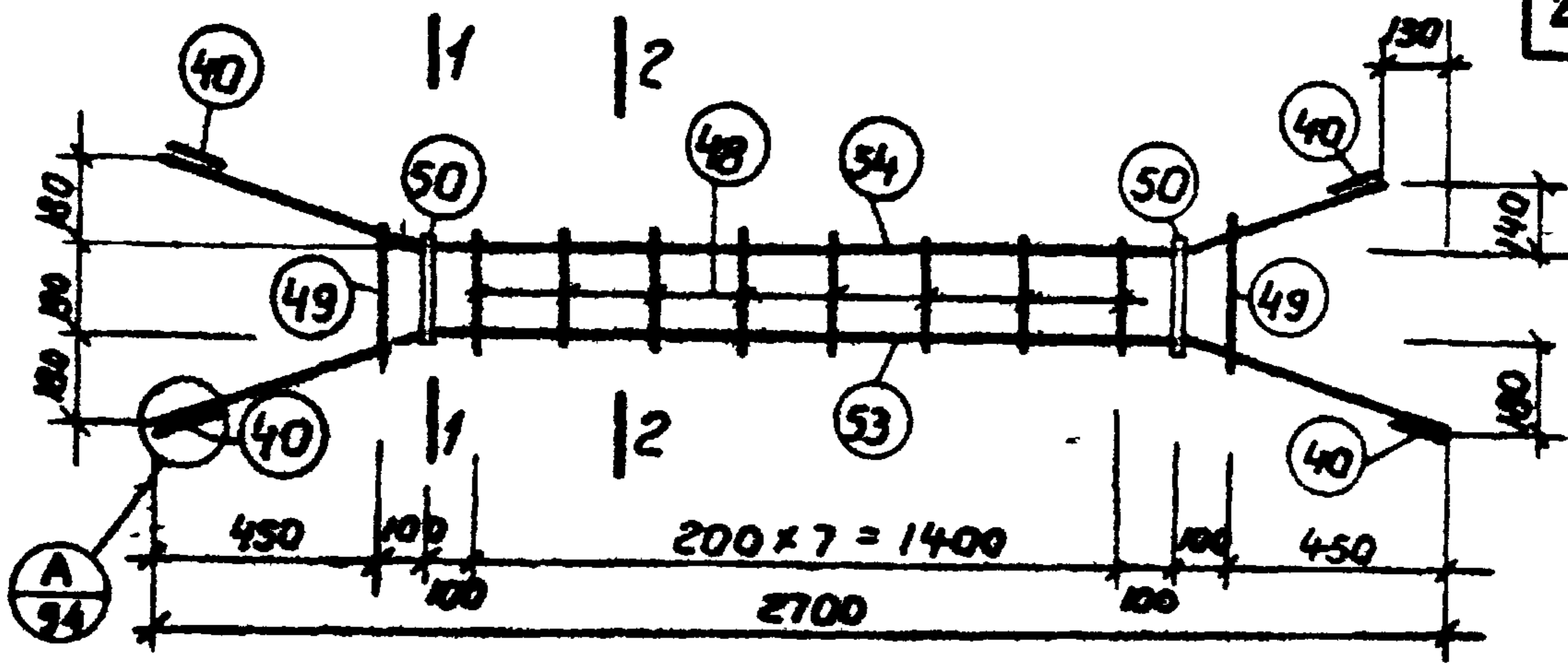
1969

Пространственный каркас КП 13

Выпуск III Лист 13

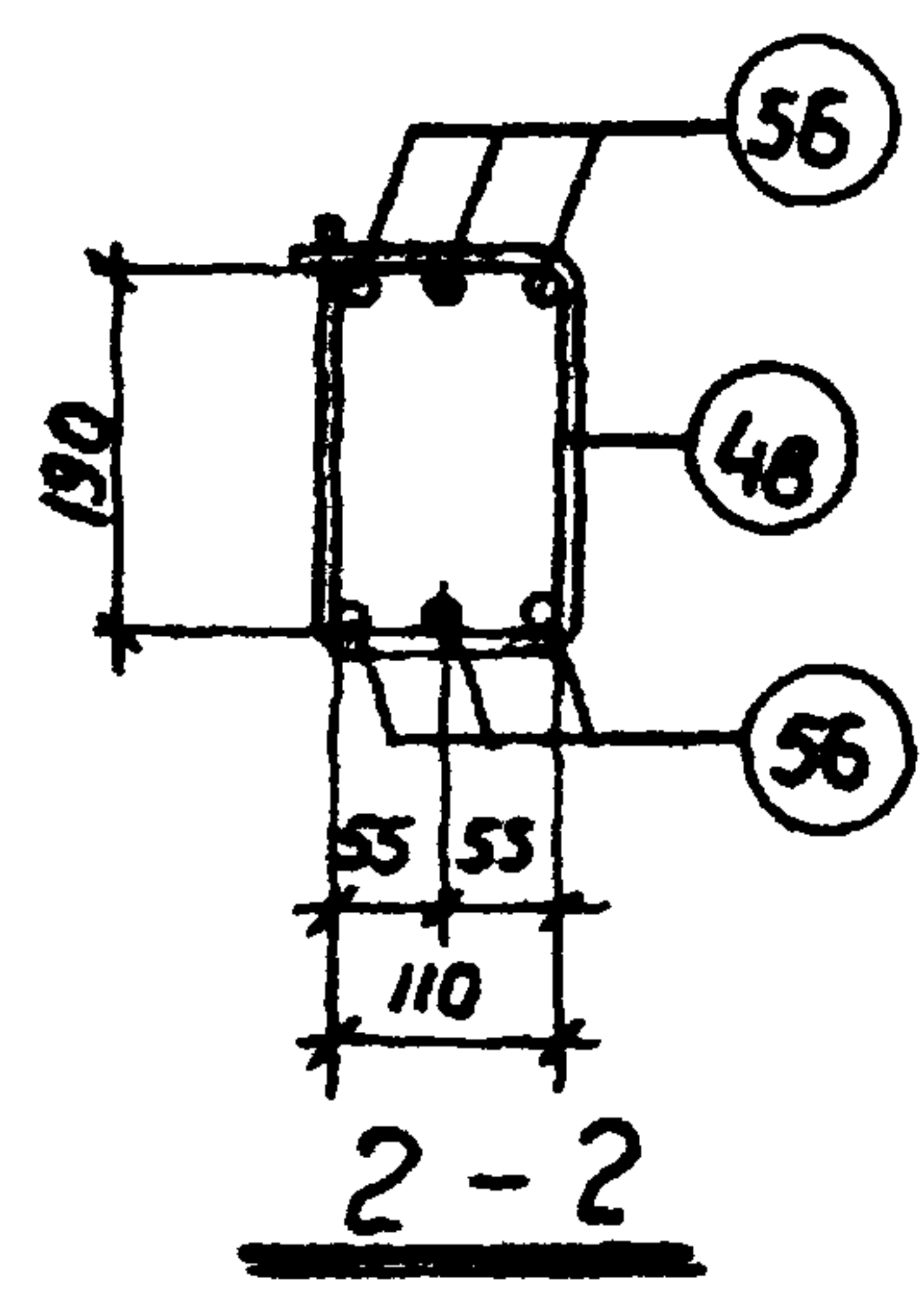
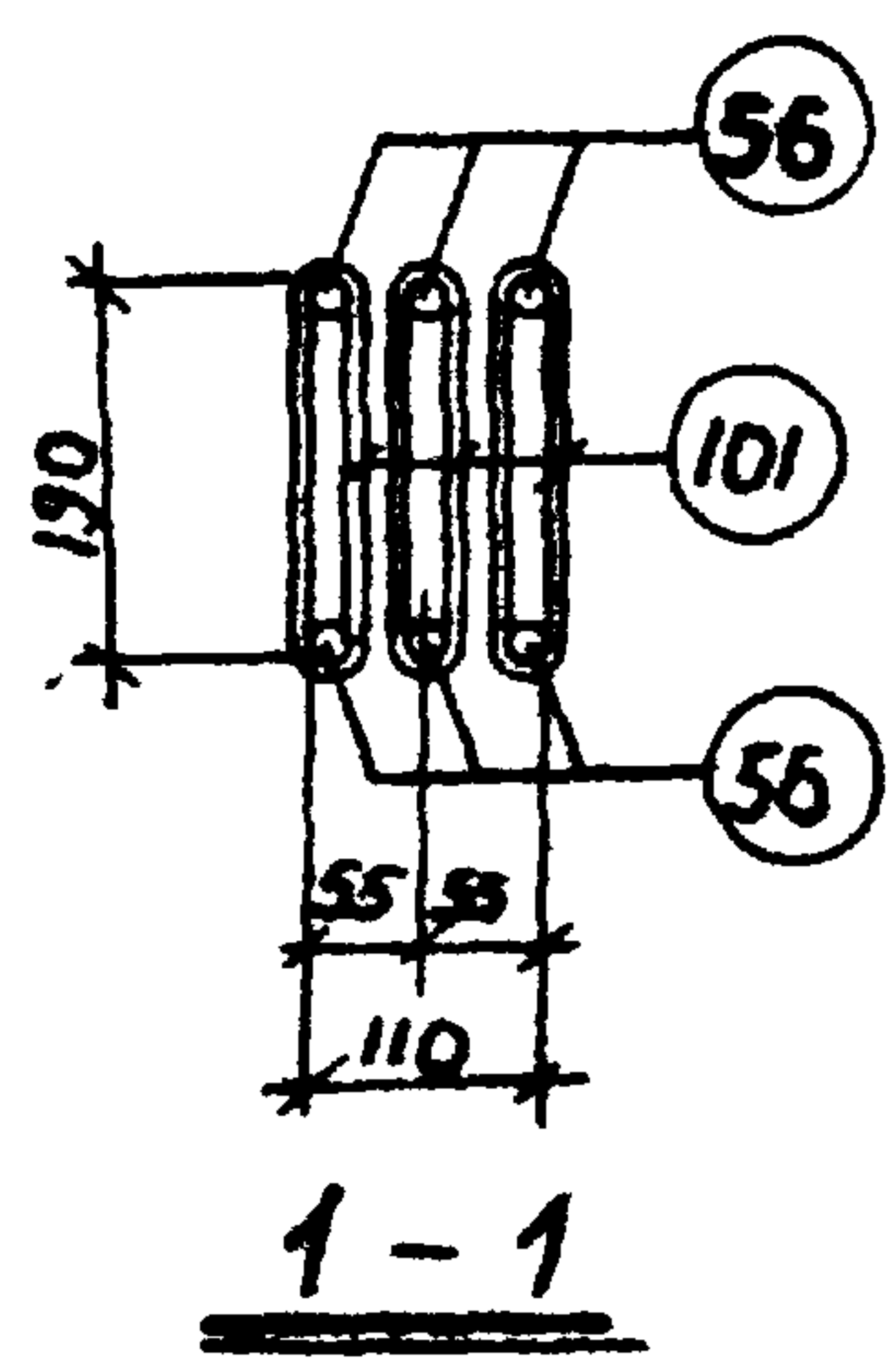
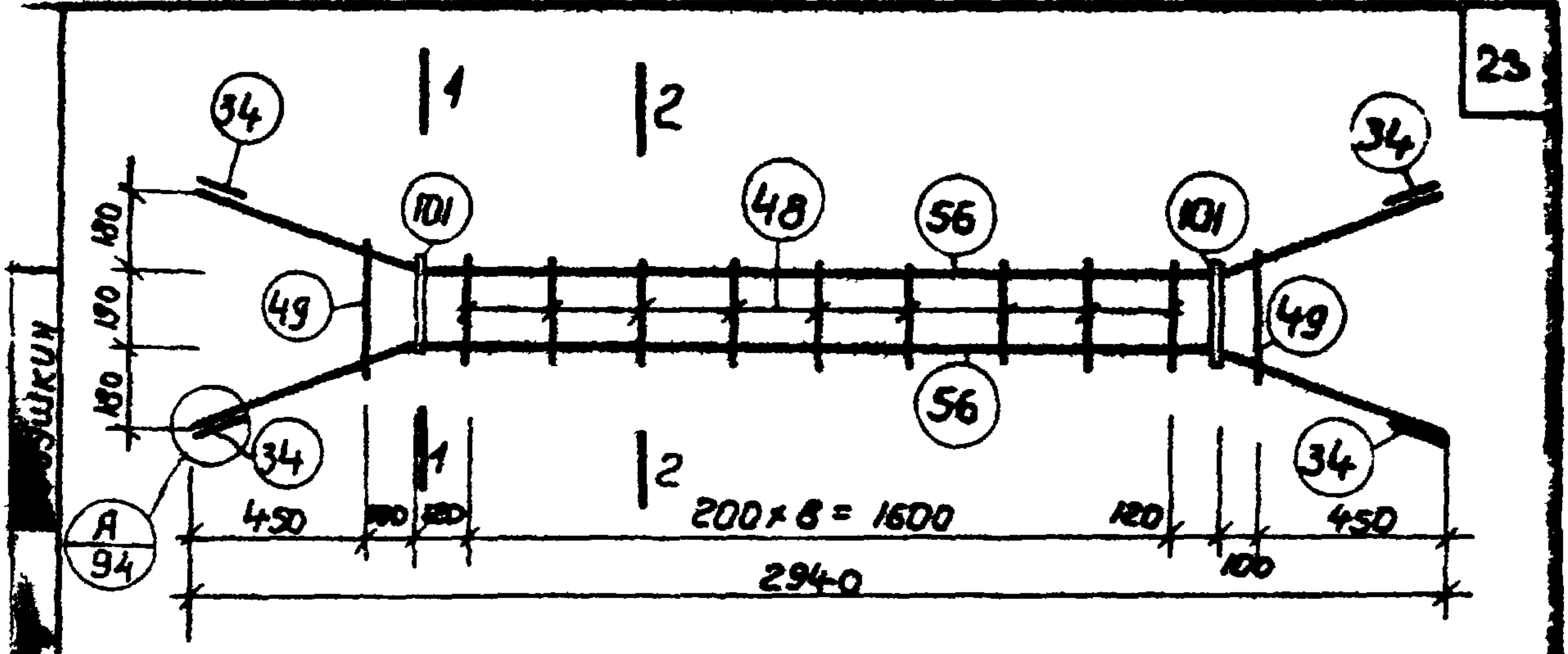
10234-03

22



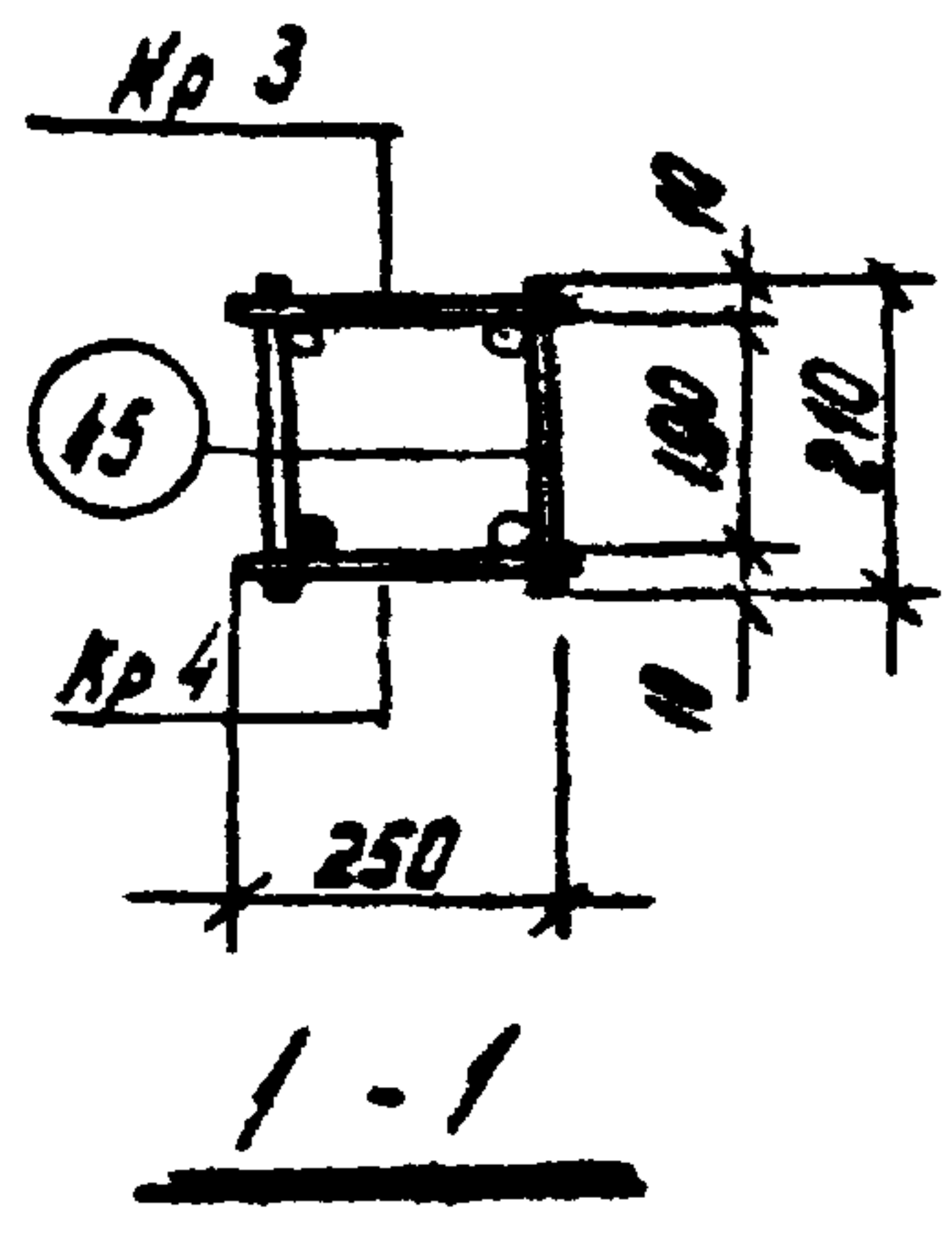
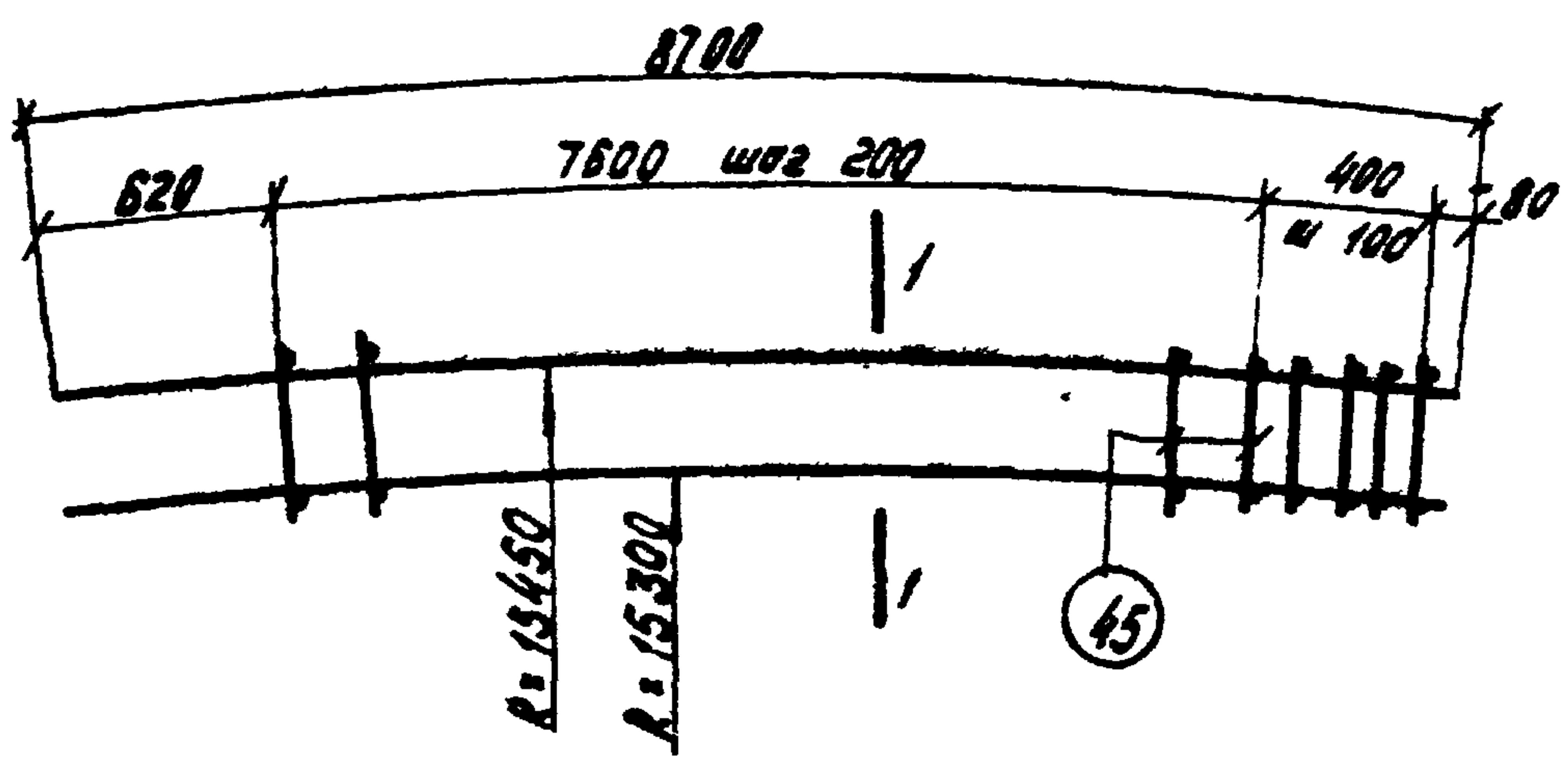
Марка изделия	N поз.	Эскиз	φ мм	Длина мм	кол-во шт	Выборка стали		
						φ мм	длина, м	Вес, кг
КП 14	53		18A II	2760	3	18A II	17,2	34,4
	54		18A II	2630	3	10A I	3,2	20
	48	КОНТАКТНАЯ СБОРКА	6A I	650	8	6A I	6,8	1,5
	49	КОНТАКТНАЯ СБОРКА	6A I	790	2	Итого:		37,9
	50	СМ ЛУСТ 92	10A I	540	6			
	40		18A I	80	12			

ТК	Фермы пролетом 18м	серия 1463-3
1969	Пространственный каркас КП 14	Выпуск II Лист 14



Марка изделия	№ поз.	Эскиз	φ мм	Длина мм	кол шт	Выборка стали		
						φ мм	объем м	вес кг
КП15	56		14АИ	3000	6	14АИ	19,0	23,0
	101	см. лист 91	8АІ	530	6	8АІ	3,2	1,3
	48	контактная сварка	6АІ	650	9	6АІ	7,4	1,6
	49	контактная сварка	6АІ	790	2	итого		25,9
	34	—	14АИ	80	12			

ТК	Фермы пролетом 18м	серия 1453-3
1969	Пространственный каркас КП15	выпуск лист 15

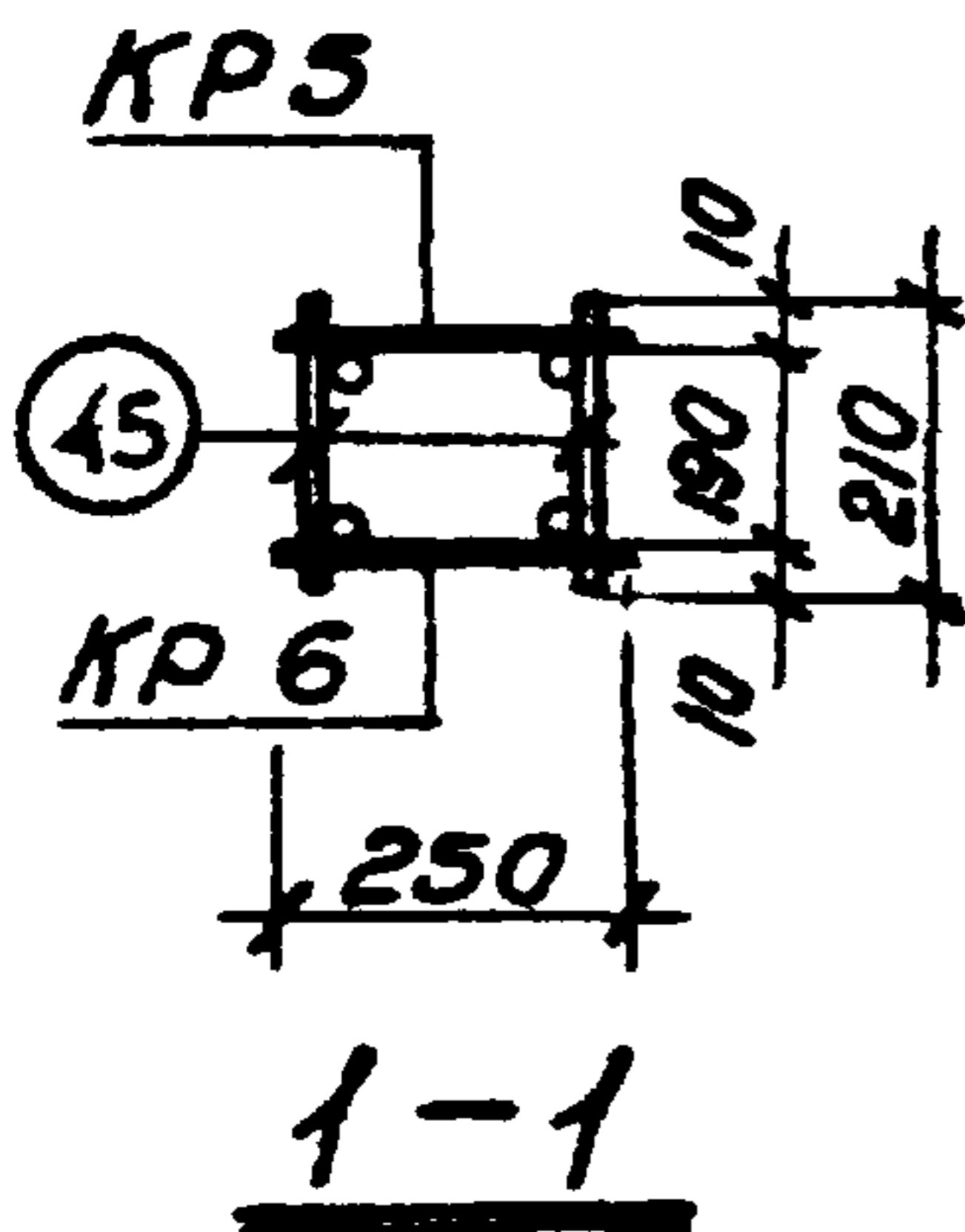
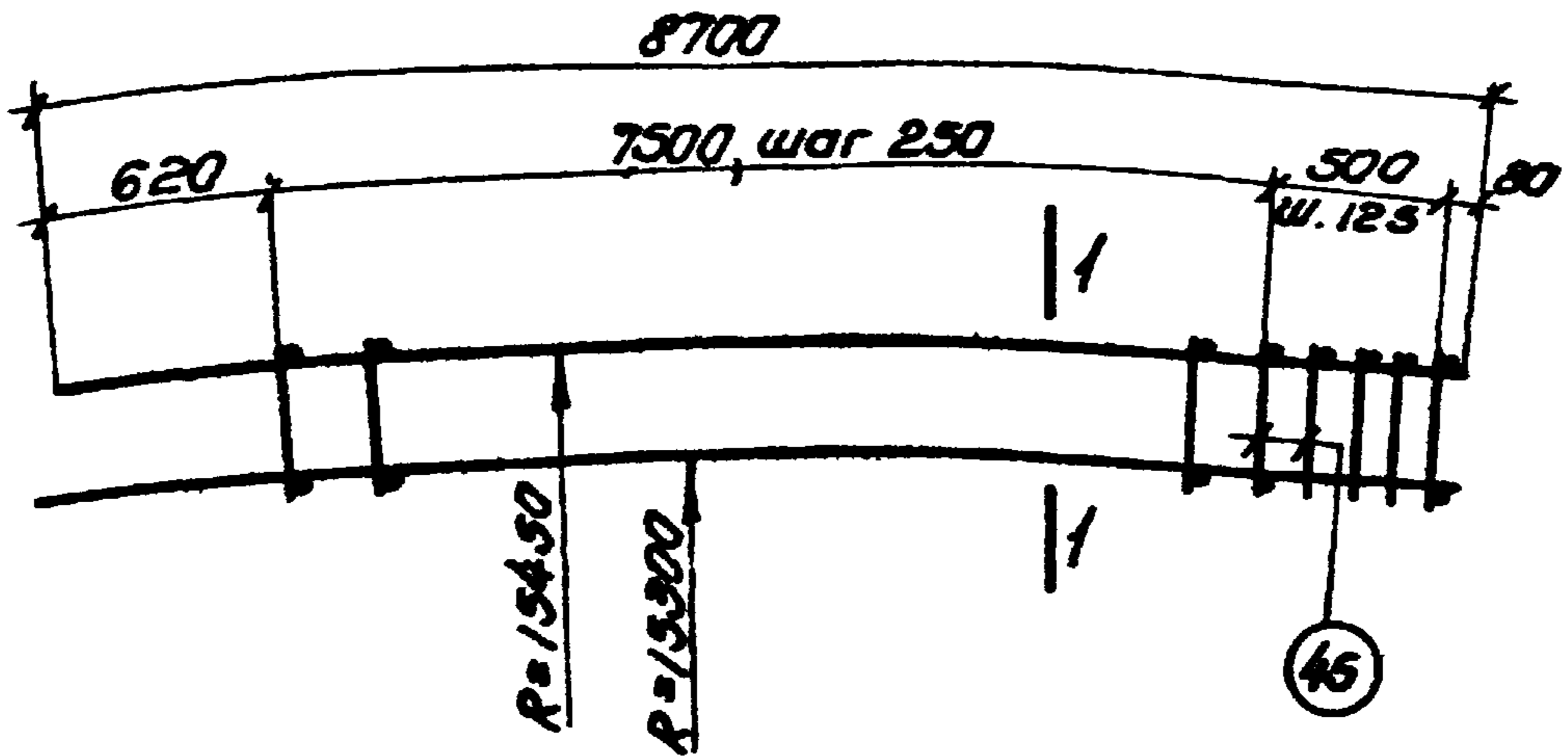


Гарка простр каркаса	Марка изделия	Кол-ч шт.	Вес кг	№ листа
КП 16	КР 3	1	12.4	46
	КР 4	1	11.9	47
	поз. 45	16	2.6	16
	Итого:			26.9

Спецификация стали на одно арматурное изделие

Марка изделия	№ поз	Зскуп	φ мм	Длина мм	Кол. шт.	Выборка стали		
						φ мм	Общ дл.	Вес, кг
Арматурный стержень	45	—	58I	210	1	58I	0.21	0.03

ТК	Фермы пролетом 18м	серия 1.4 63-3
1969	пространственный каркас КП 16	Выпуск 17 Лист 16

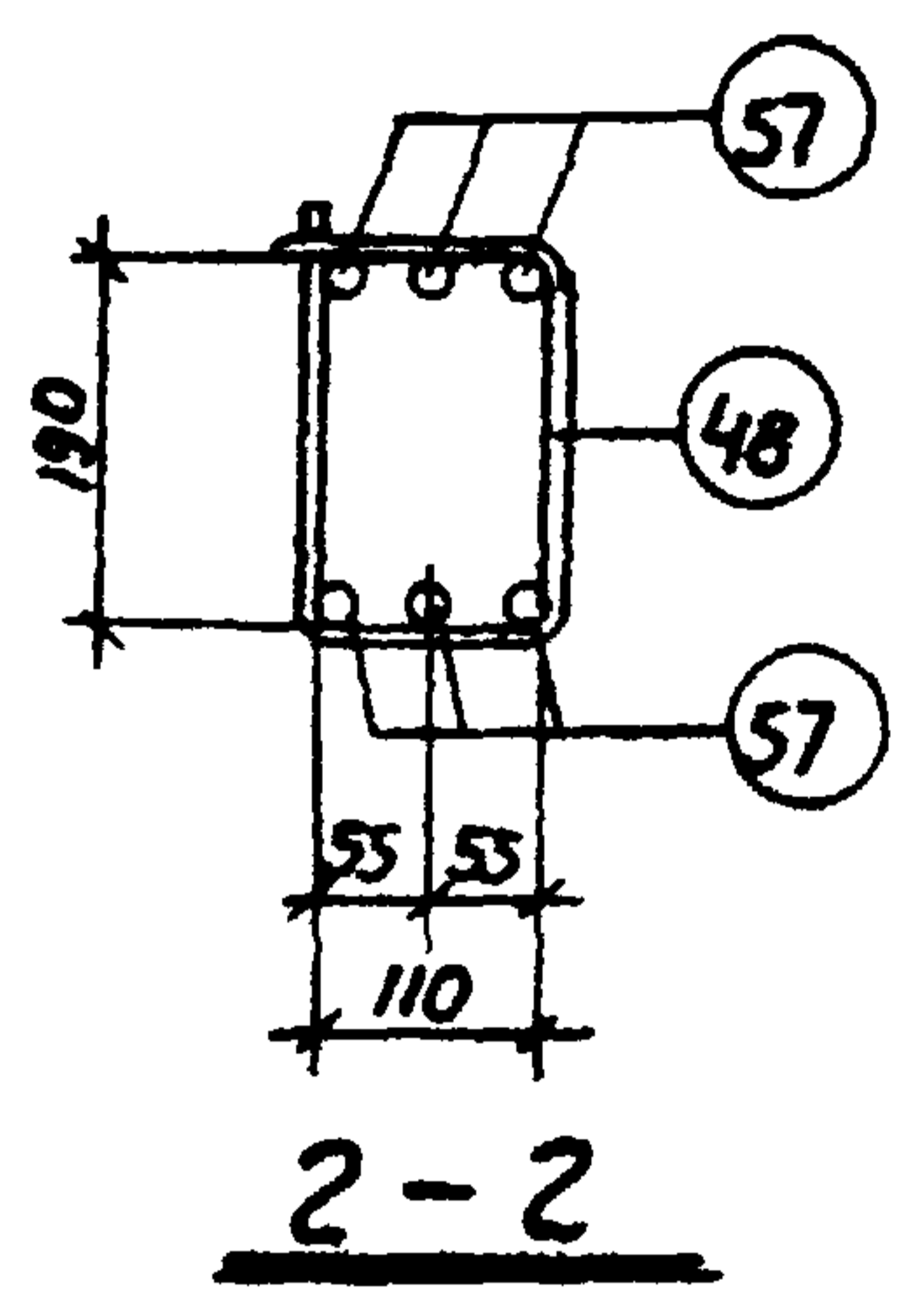
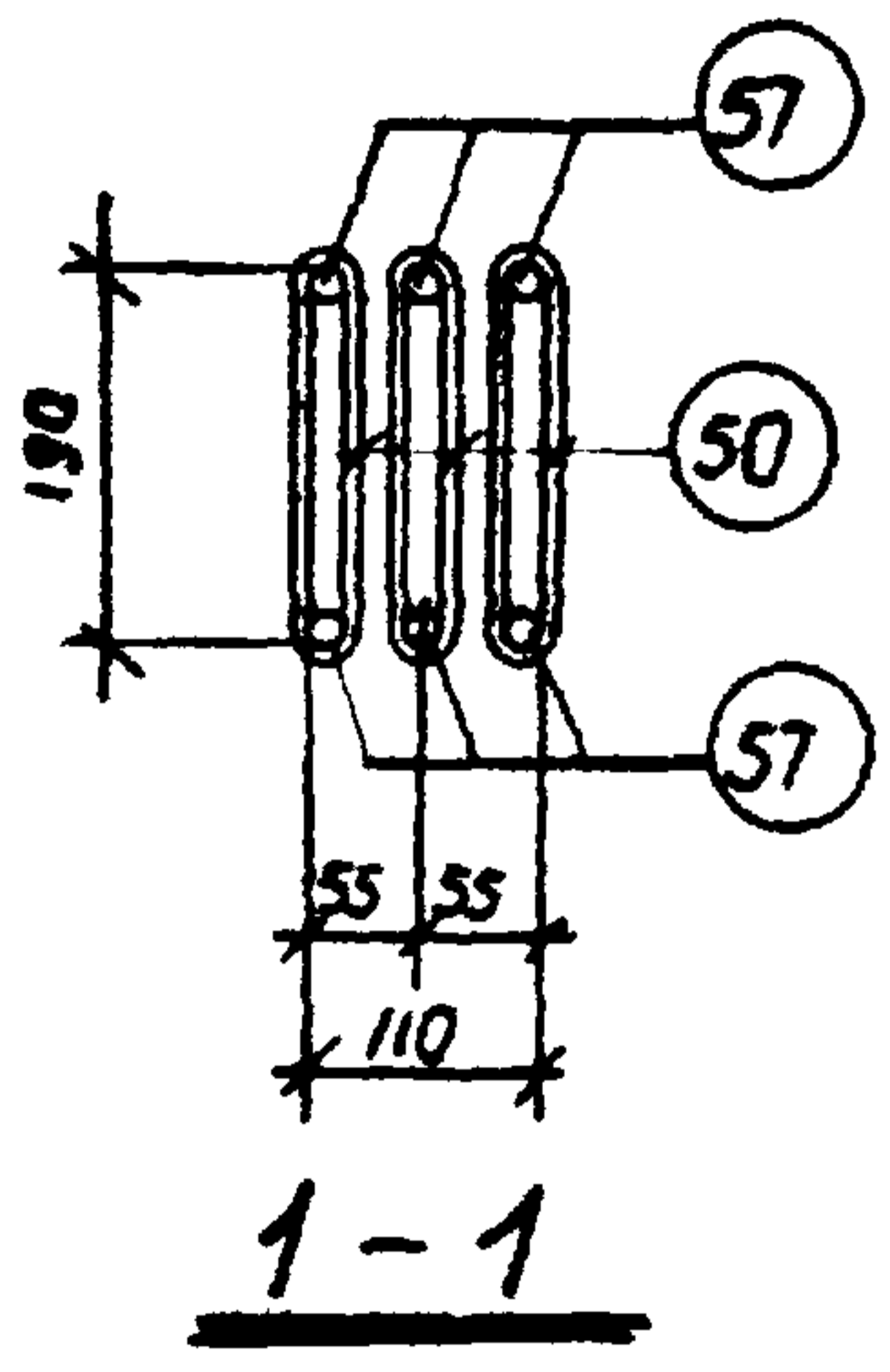
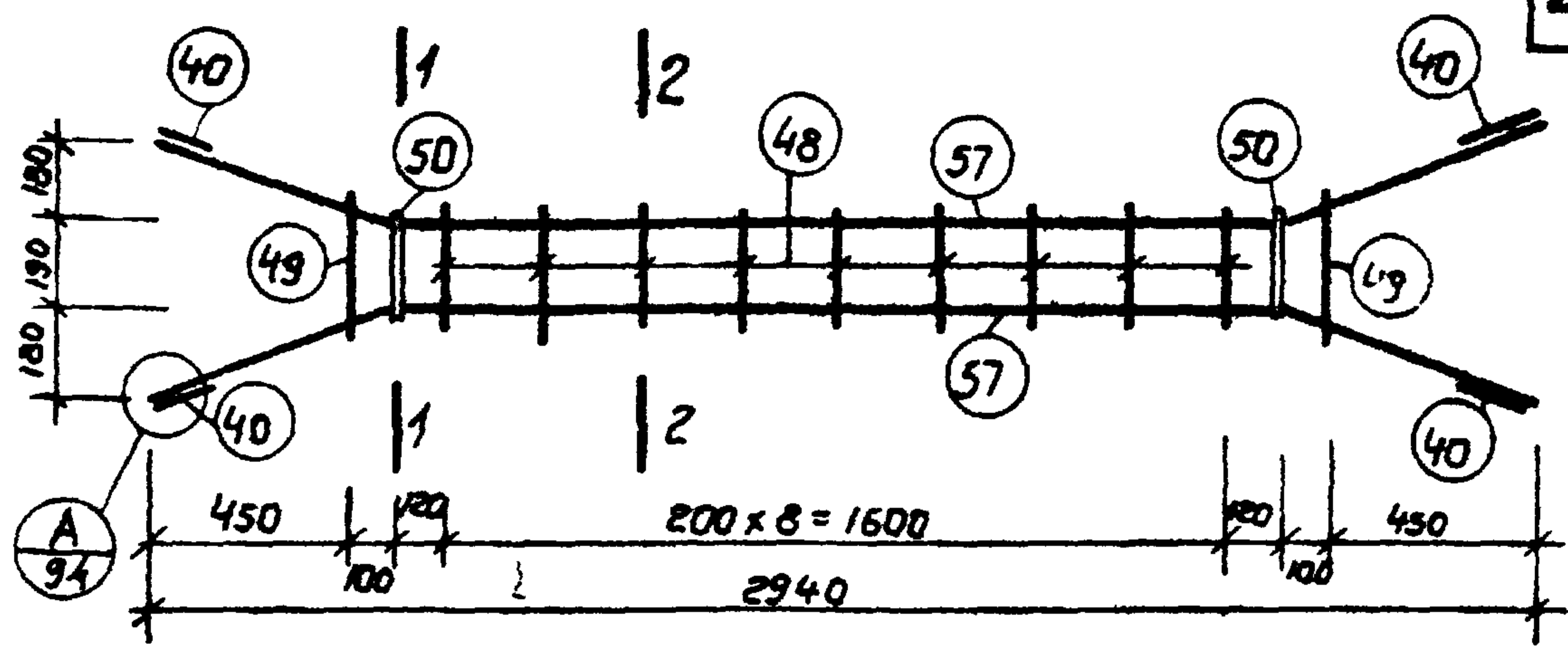


Марка простр. каркаса	Марка изделия	Кол-ч шт.	Вес кг	№ листа
КП 17	КР 5	1	16,8	48
	КР 6	1	16,4	49
	поз. 45	70	2,1	17
	Итого:			35,3

Спецификация стали на одно арматурное изделие

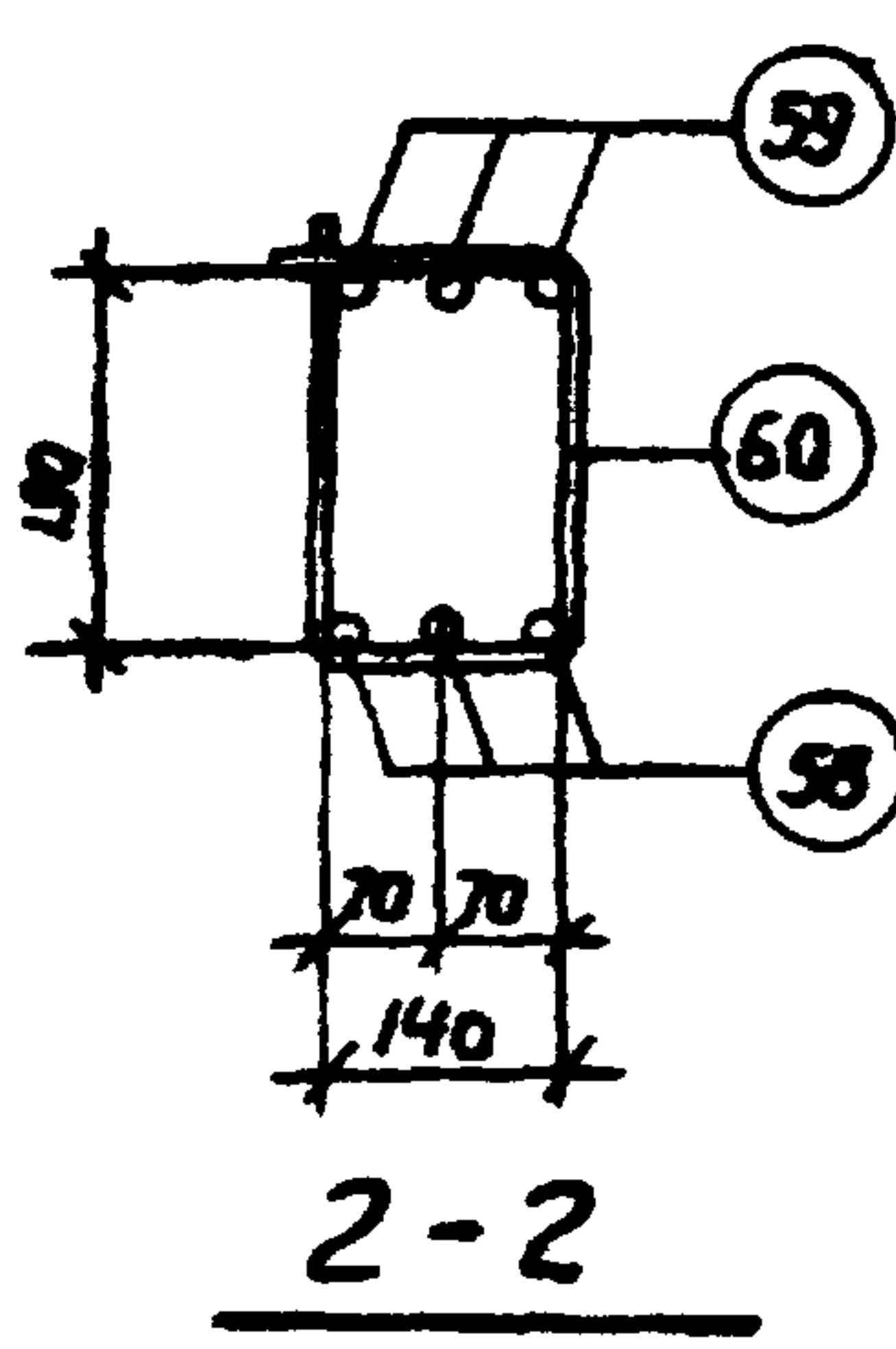
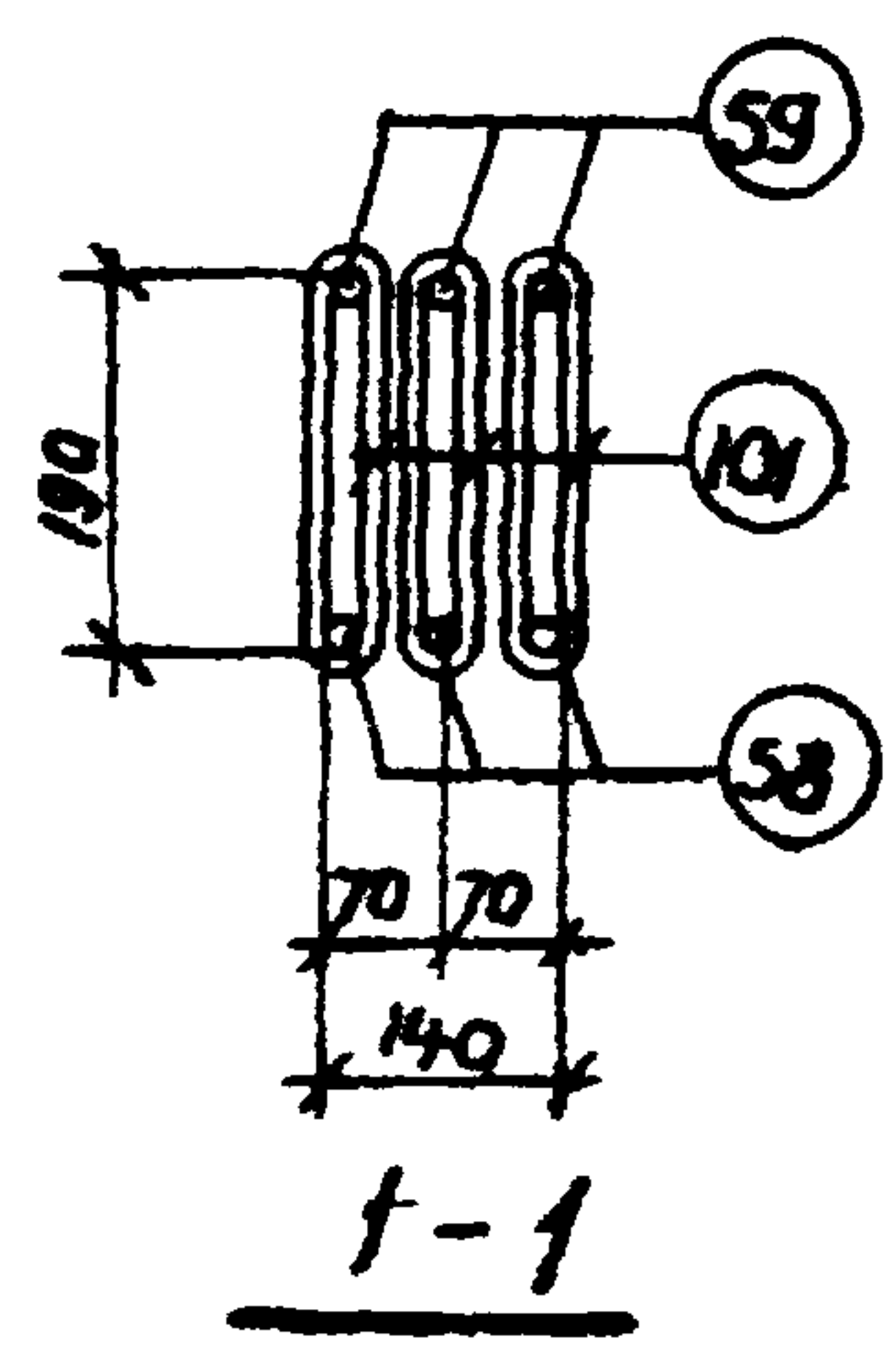
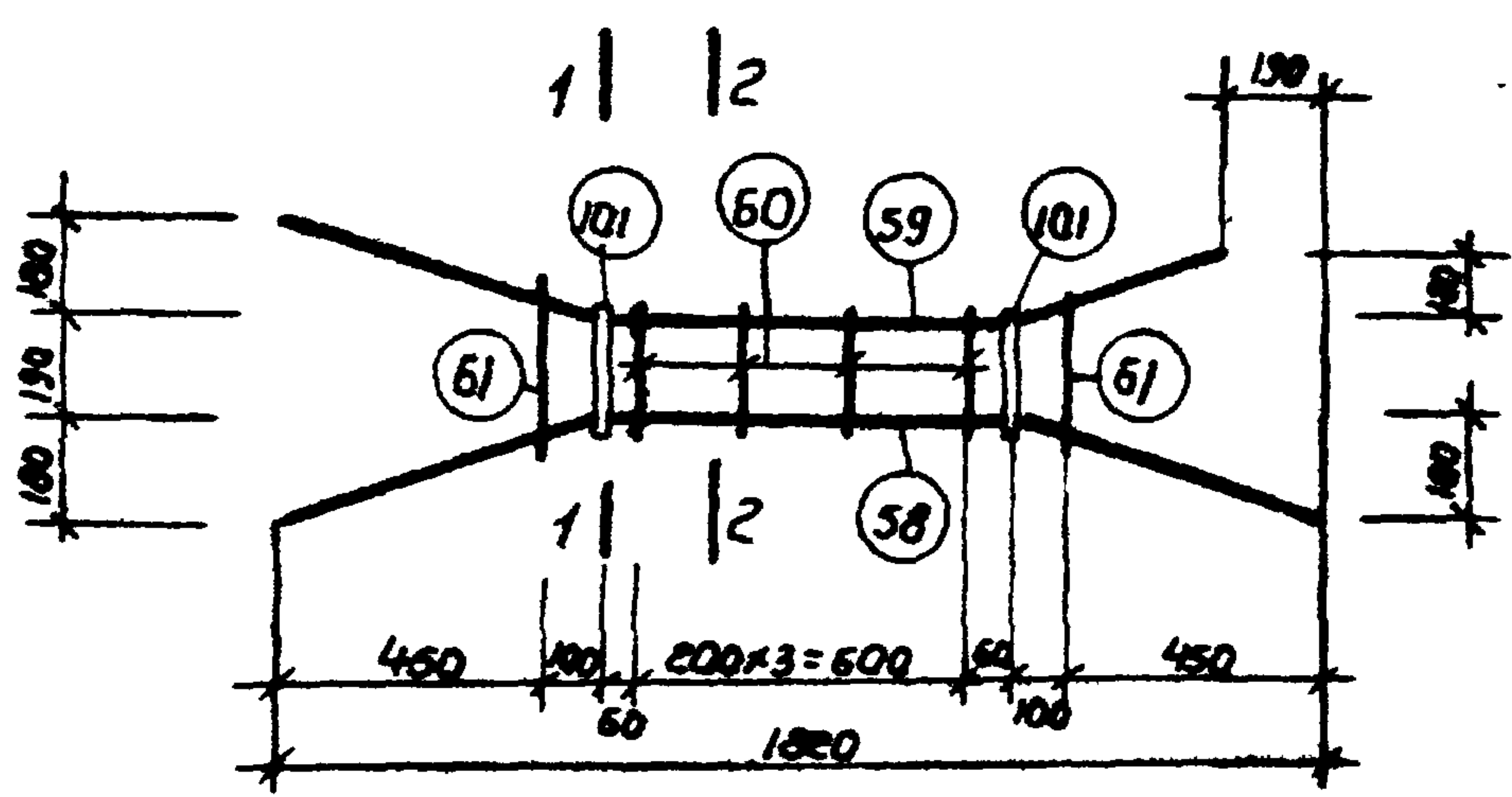
Марка изделия	№ по а.	Эскиз	φ мм	Длина мм	Кол шт	Выборка стали		
						φ, мм	Общ. дл.	Вес, кг
Отдельн. стержень	45	—	5ВІ	210	1	5ВІ	0,21	0,03

ТК	фермы пролетом 18 м	серия 1463-3
1969	Пространственный каркас КП 17	выпуск III лист 17



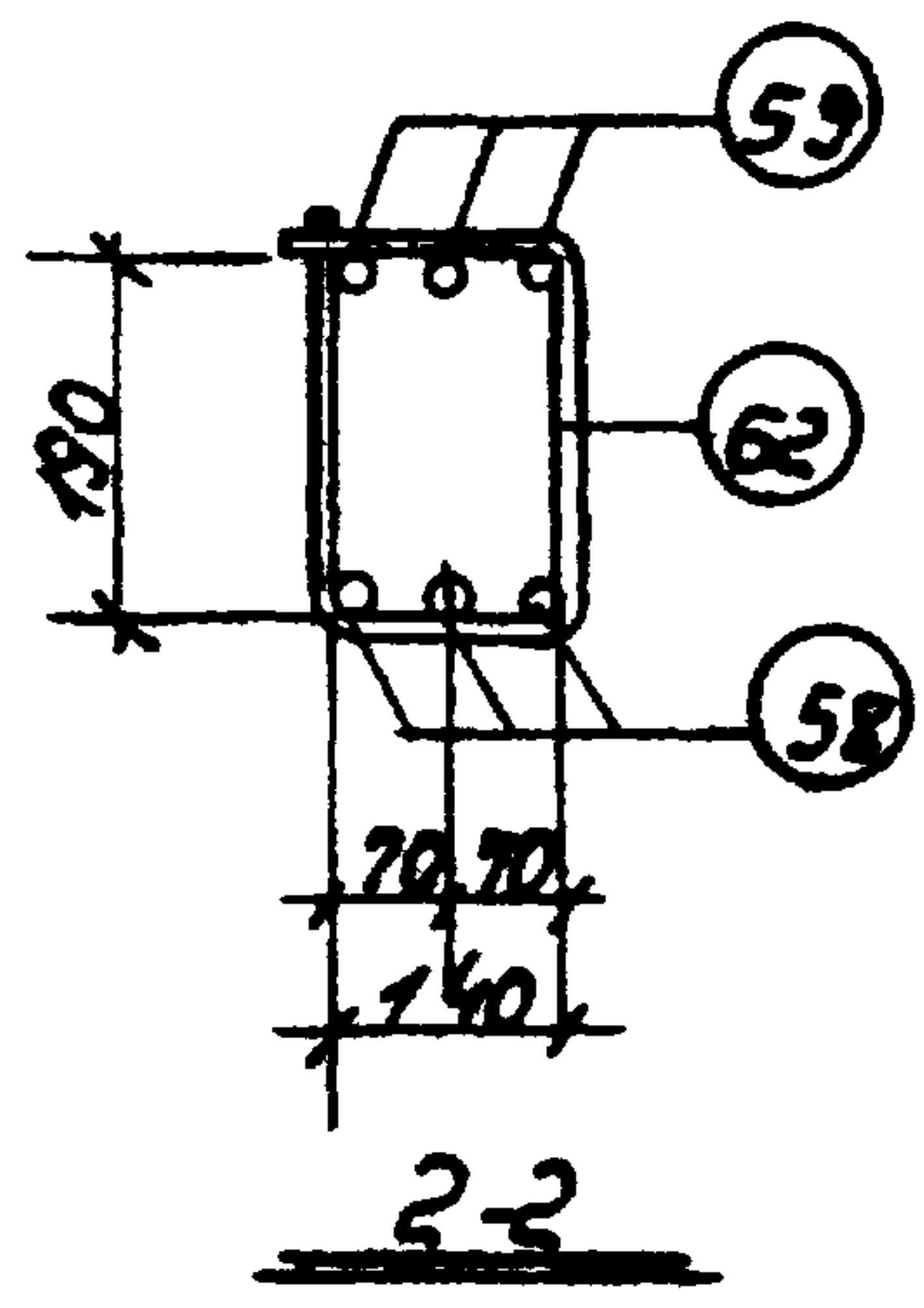
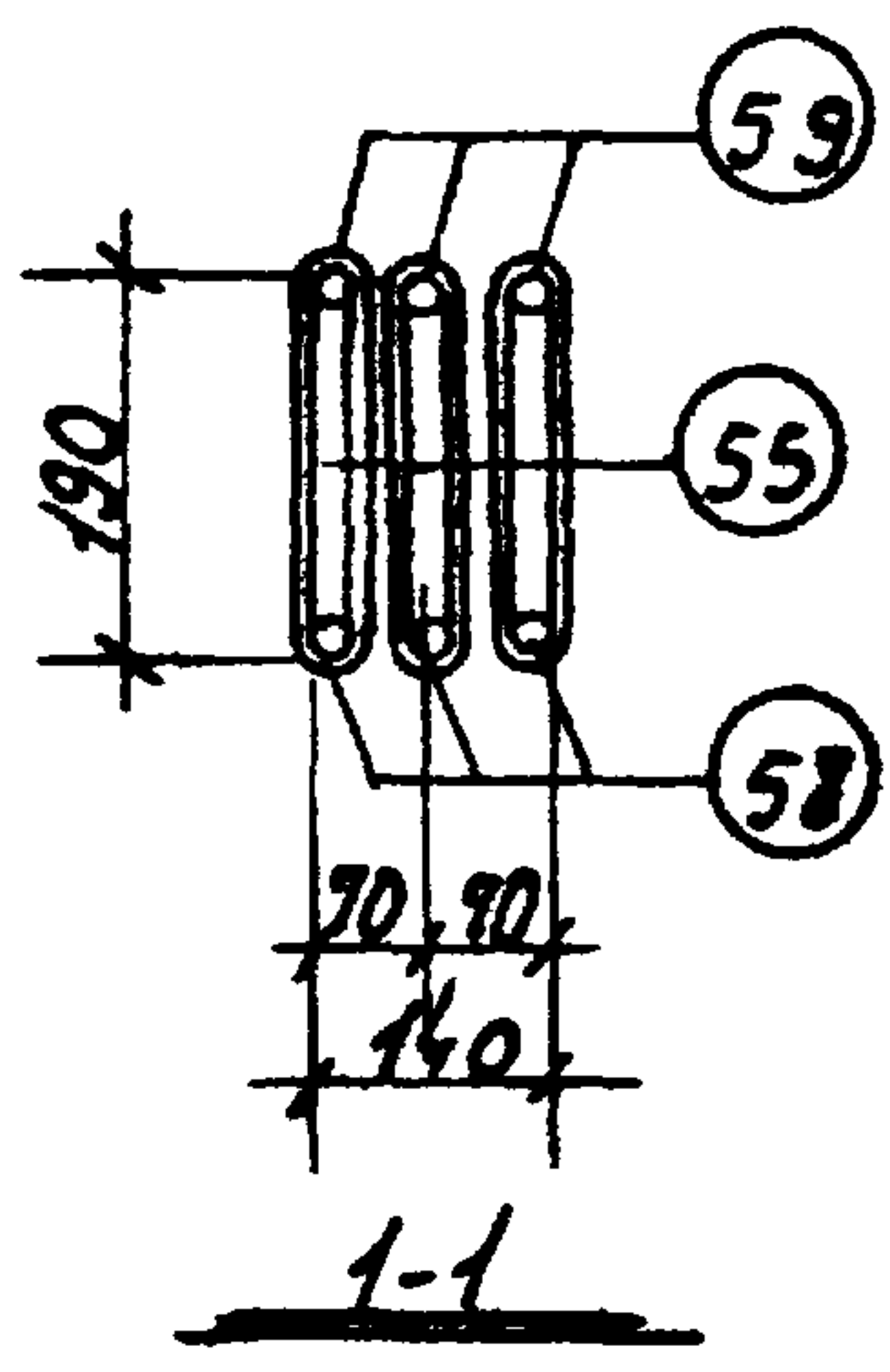
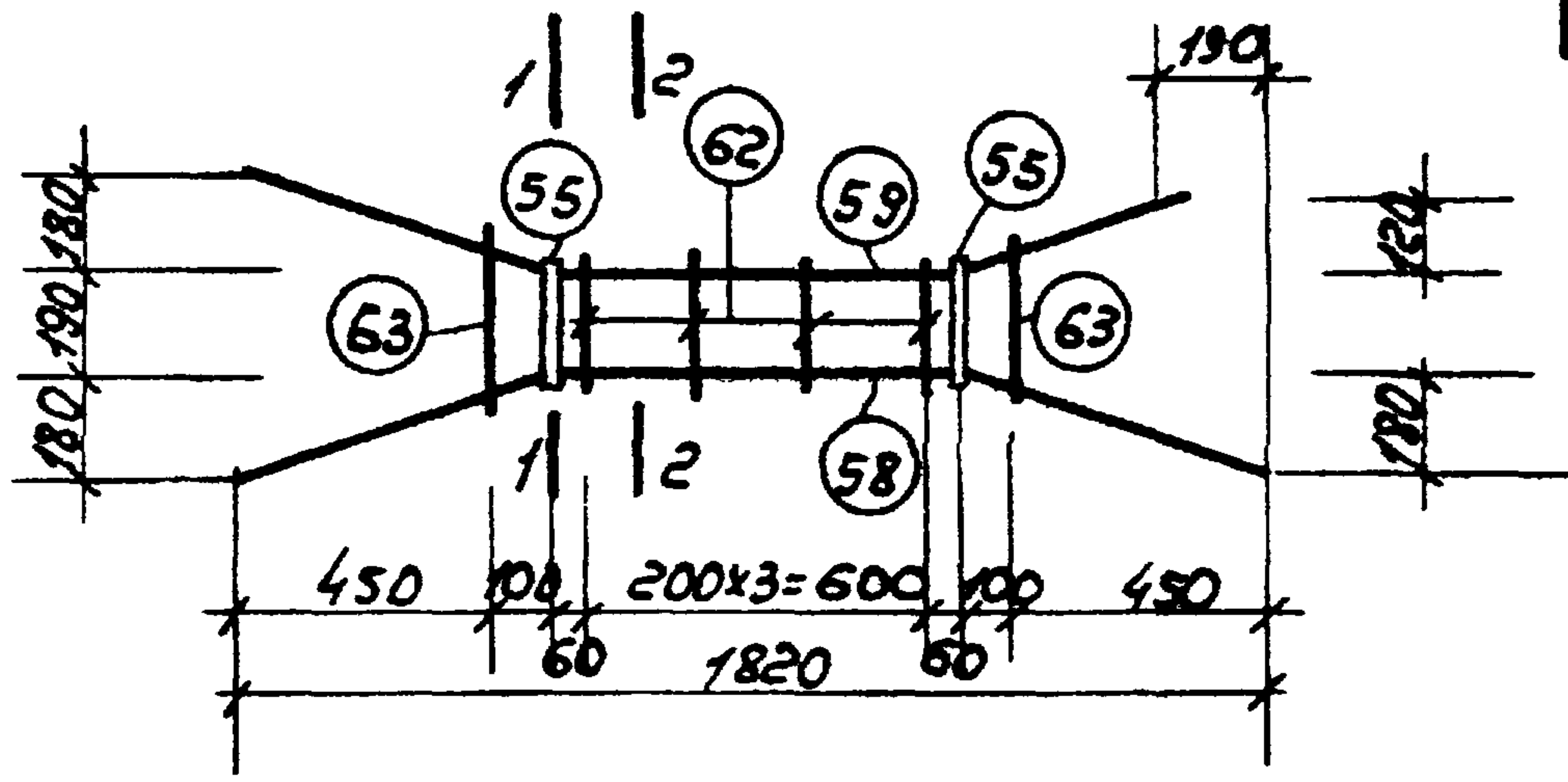
Марка изделия	№ поз.	Эскиз	Ф мм	Длина мм	Кол шт.	Выборка стали		
						Ф мм	Объем, м	Вес, кг
КП 18	57		18АИ	3000	6	18АИ	19,0	38,0
	50	см лист 92	10АІ	540	6	10АІ	3,2	2,0
	48	контактн. сварка	6АІ	650	9	6АІ	7,4	1,6
	49	контактн. сварка	6АІ	790	2	Уточо-		41,6
	40		18АИ	80	12			

ТК	фермы пролетом 18 м	серия 1.463-3
1969	Пространственный каркас КП 18	Выпуск III лист 18



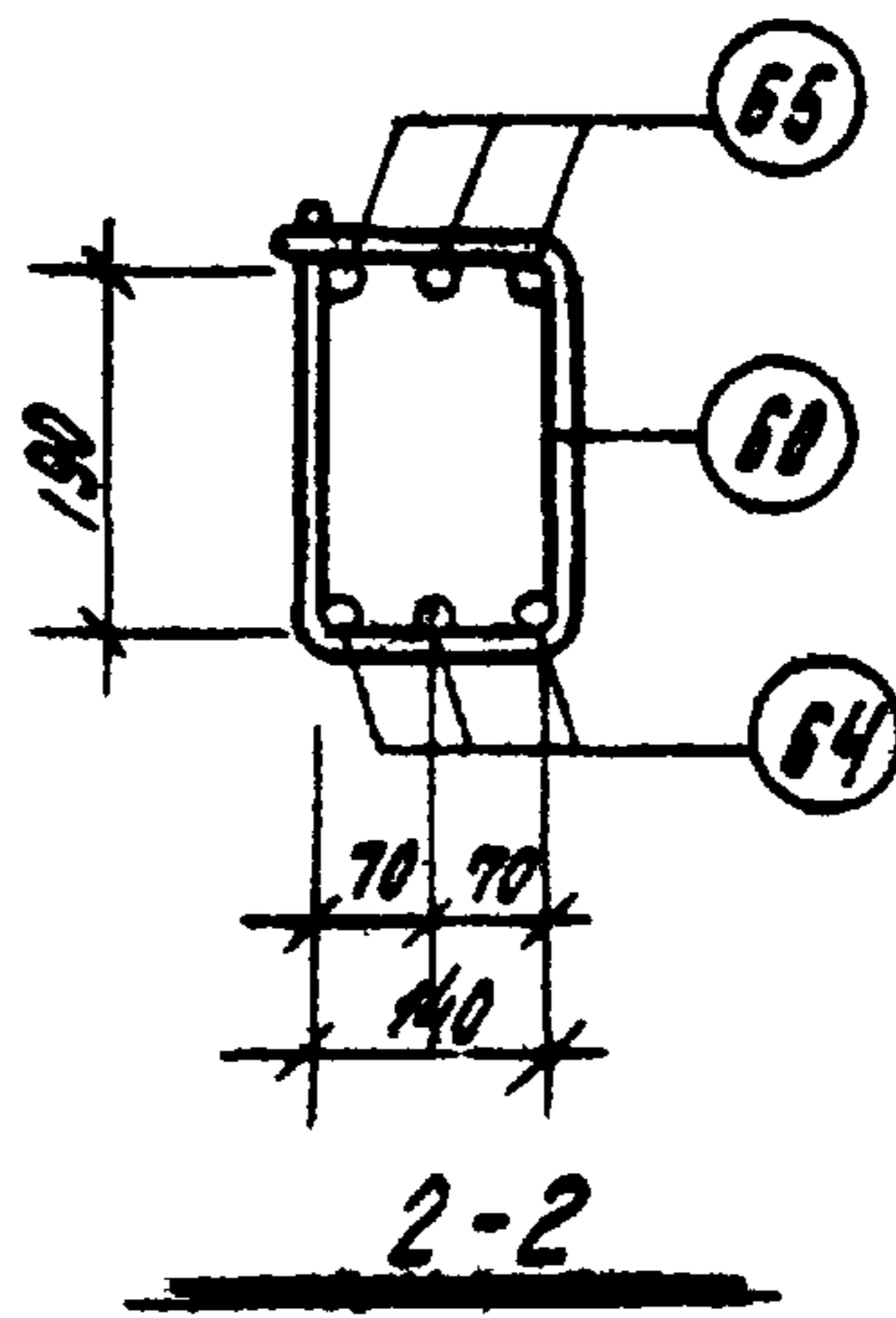
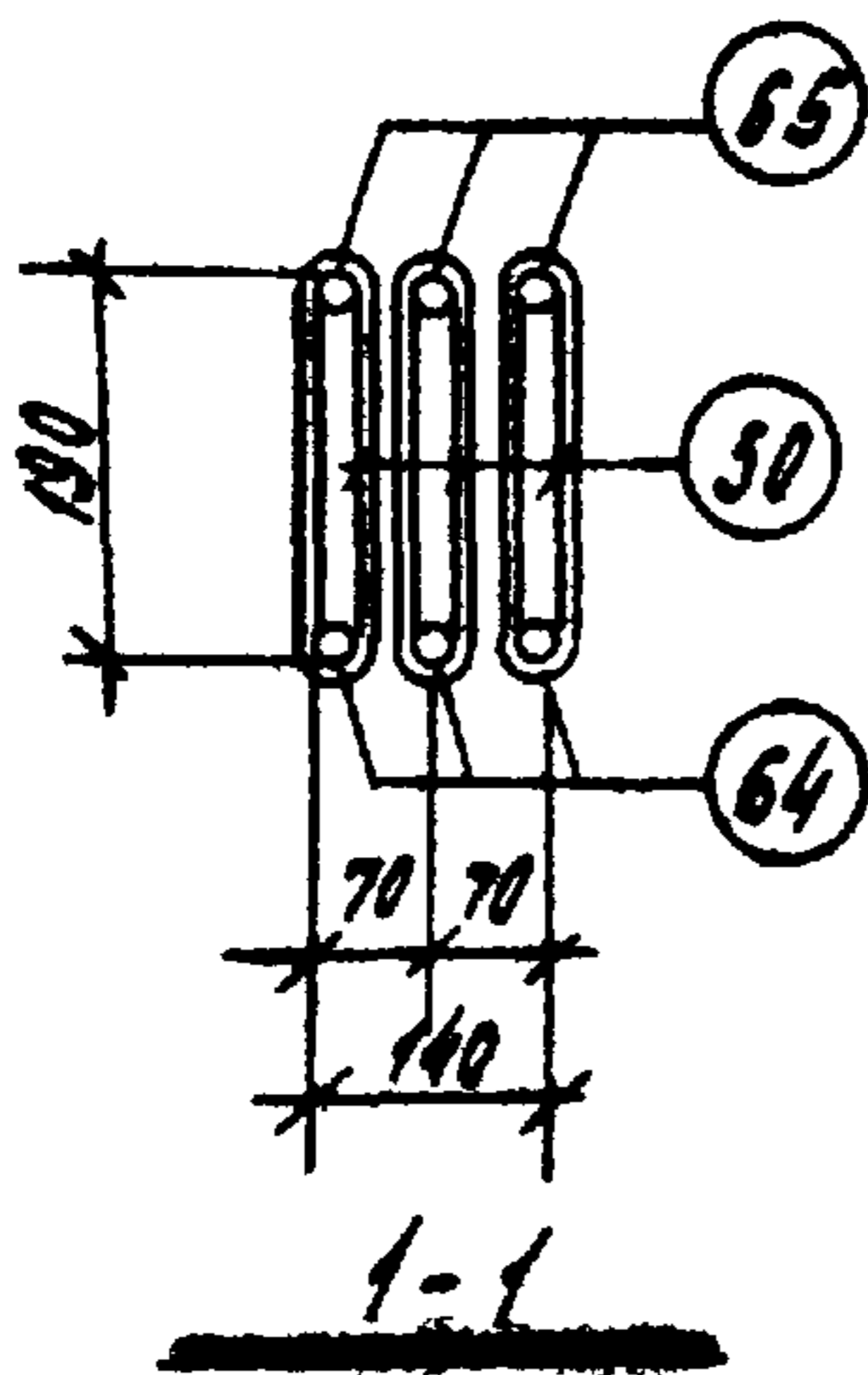
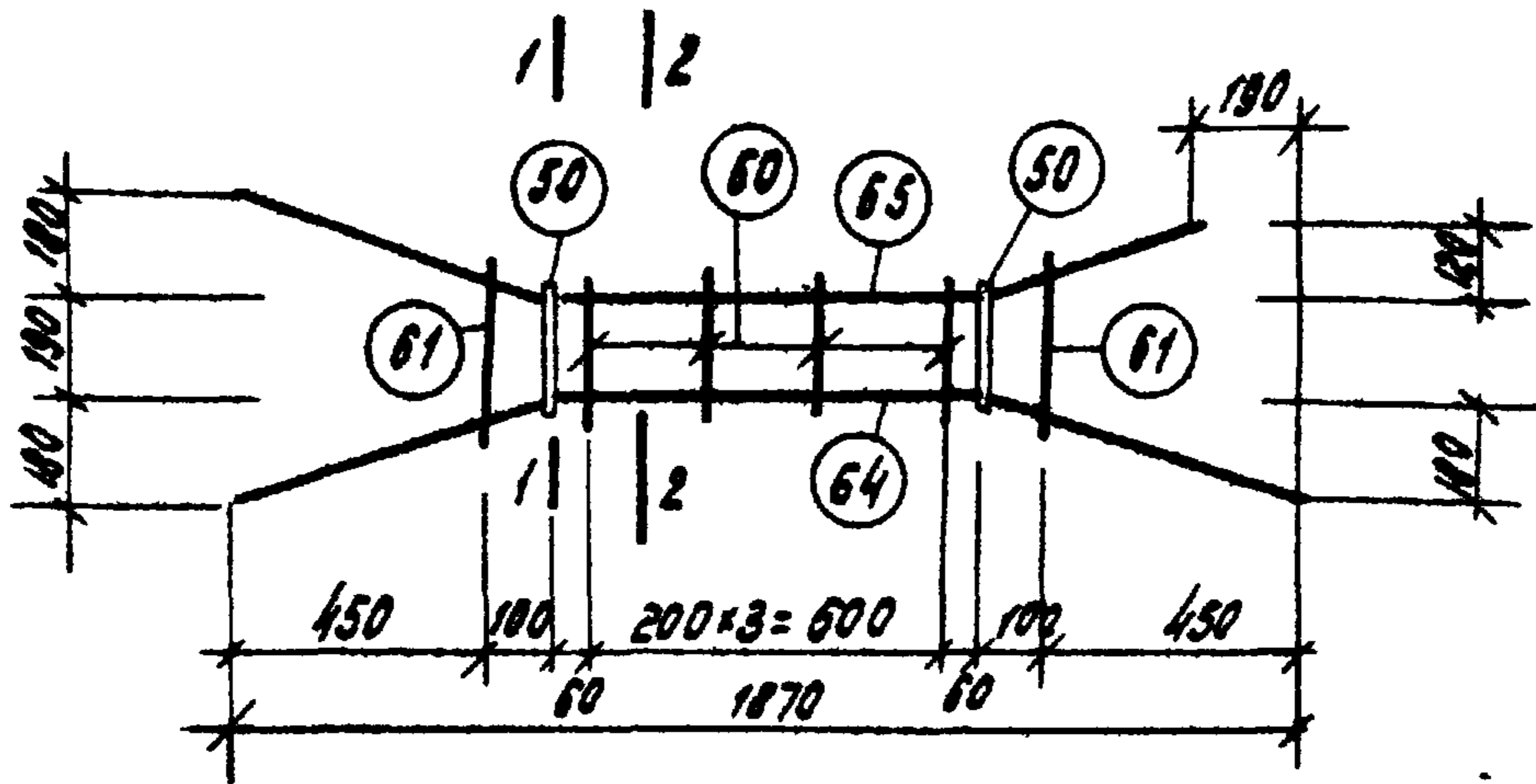
Марка изделия	N поз.	Эскиз	φ мм	Длина мм	кол-во шт	Выборка стали		
						φ мм	объем л	Вес, кг
КП 19	58		14A II	1800	3	14A II	10,7	12,8
	59		14A II	1600	3	8A I	3,2	1,3
	60	контактн. сварка	6A I	710	4	6A I	4,5	1,0
	61	контактн. сварка	6A I	850	2	Итого:		15,1
	101	см. лист 91	8A I	530	6			

ТК	Фермы пролетом 18м	серия 1.463-3
1969	Пространственный каркас КП19	выпуск III лист 19



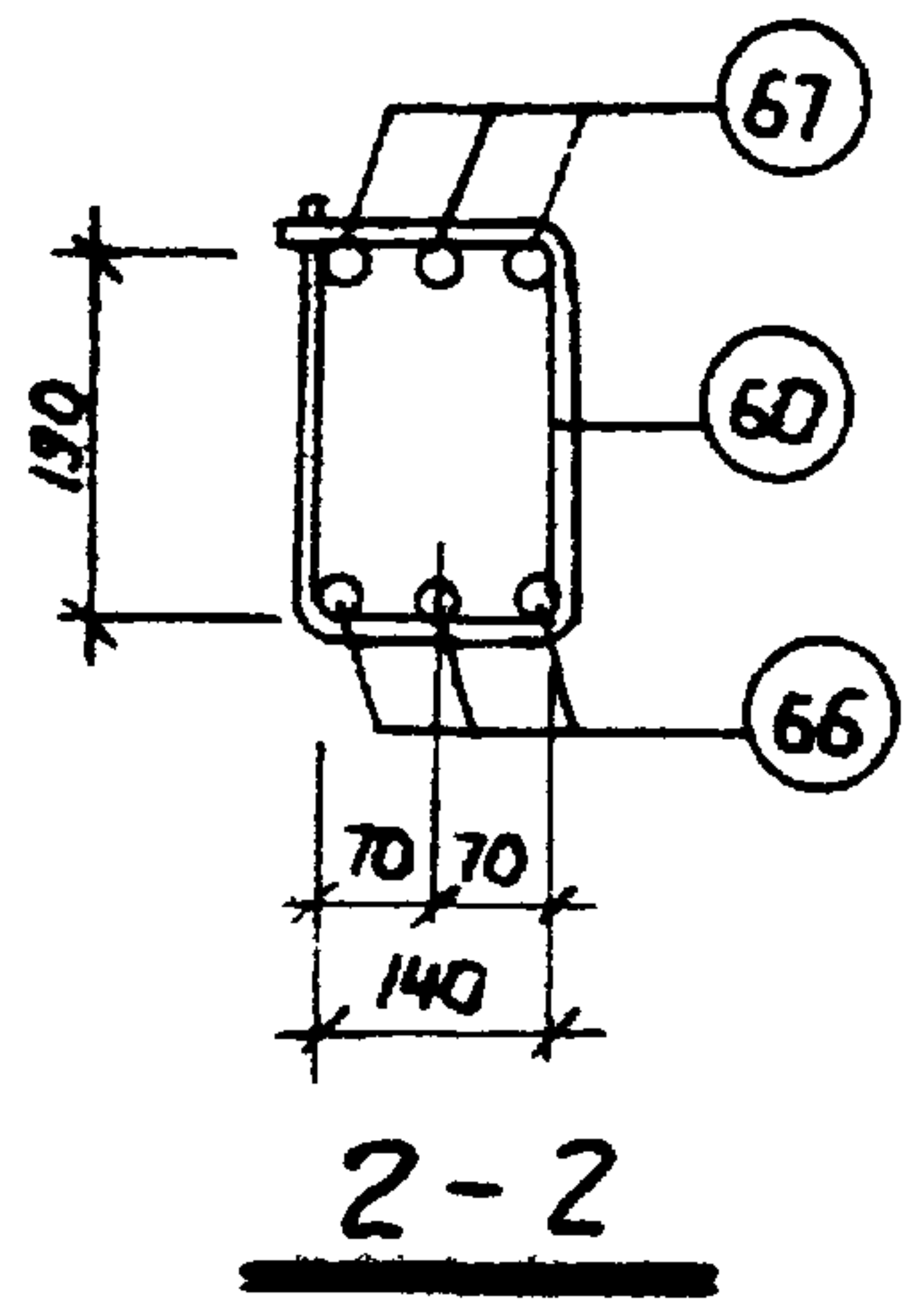
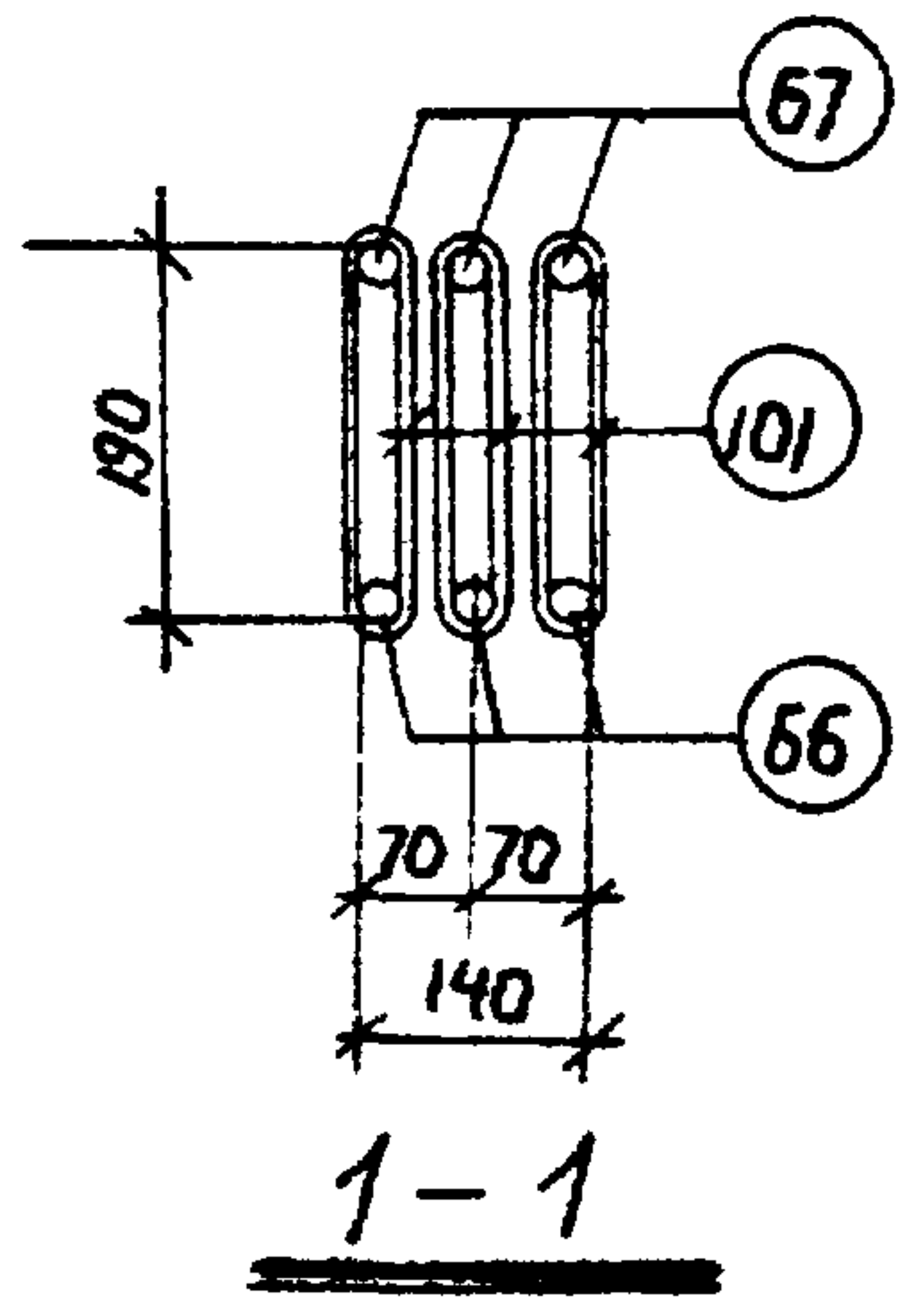
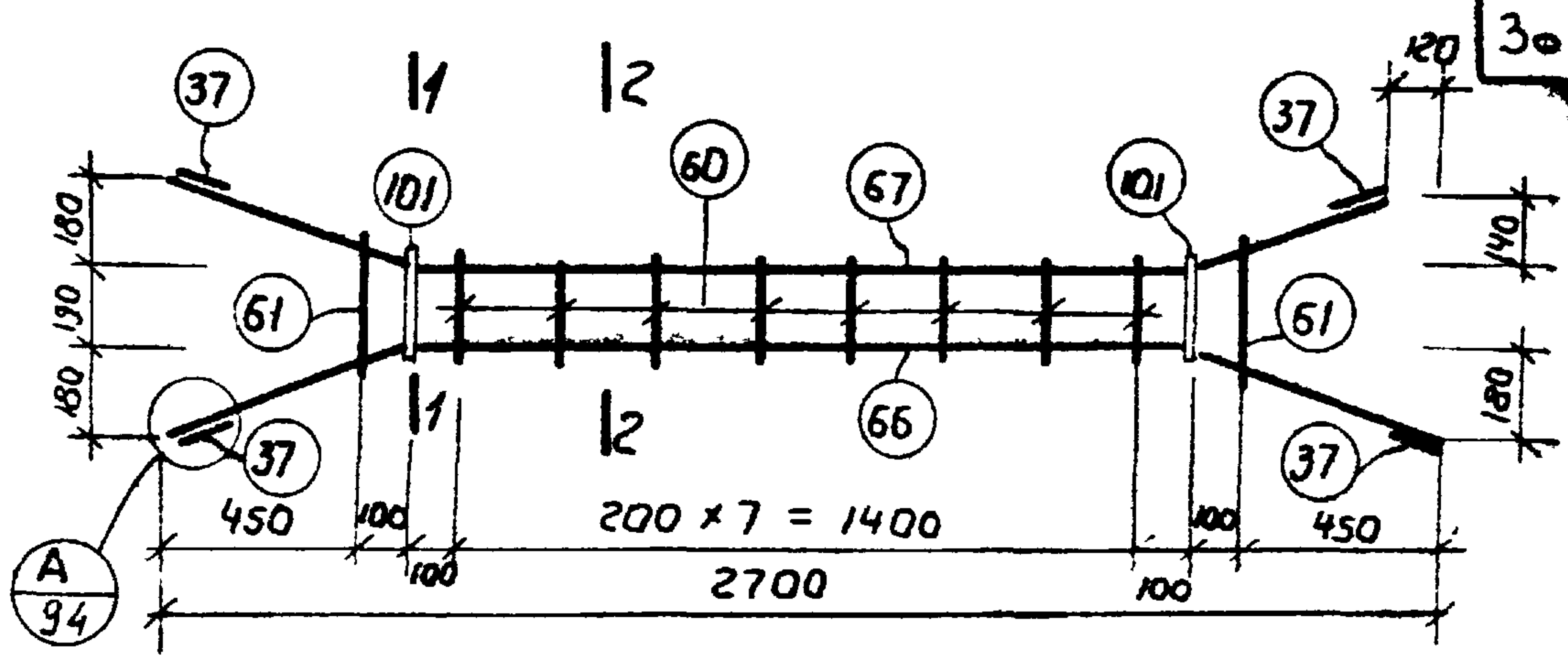
Марка изделия	№ поз.	Эскиз	φ мм.	Длина, мм.	колич.	Выборка стали		
						φ, мм.	Объем	Вес
КП20	58		14АИ	1880	3	14АИ	10.6	12.8
	59		14АИ	1680	3	12АТ	3.3	2.9
	62		8АТ	720	4	8АТ	4.6	1.8
	63		8АТ	860	2	Уточно:		17.5
	55	см. лист 93	12АТ	550	6			

ТК	Фермы пролетом 18 м.	серия 1.463-3
1969	Пространственный каркас КП 20	Выпуск III Лист 20



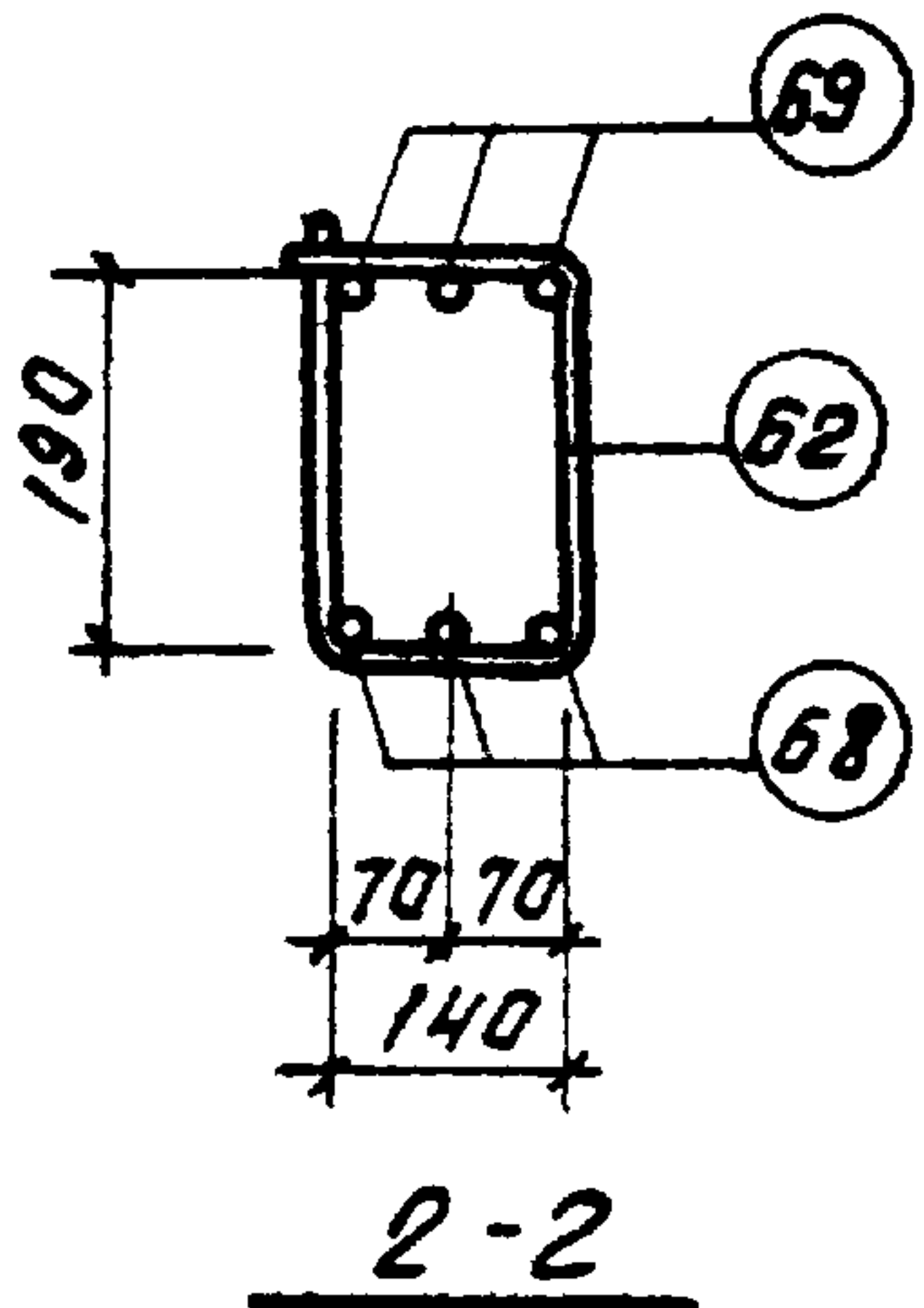
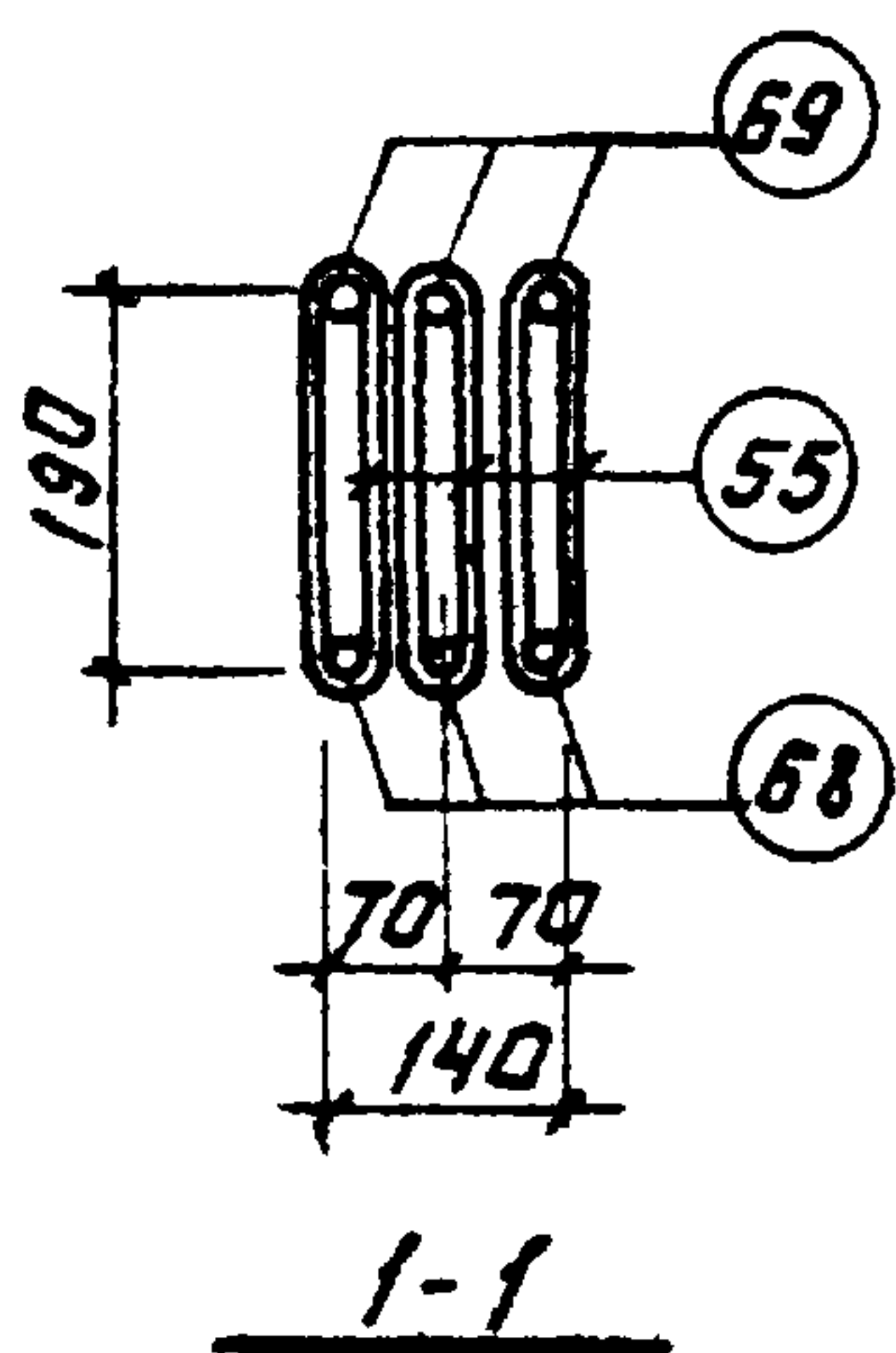
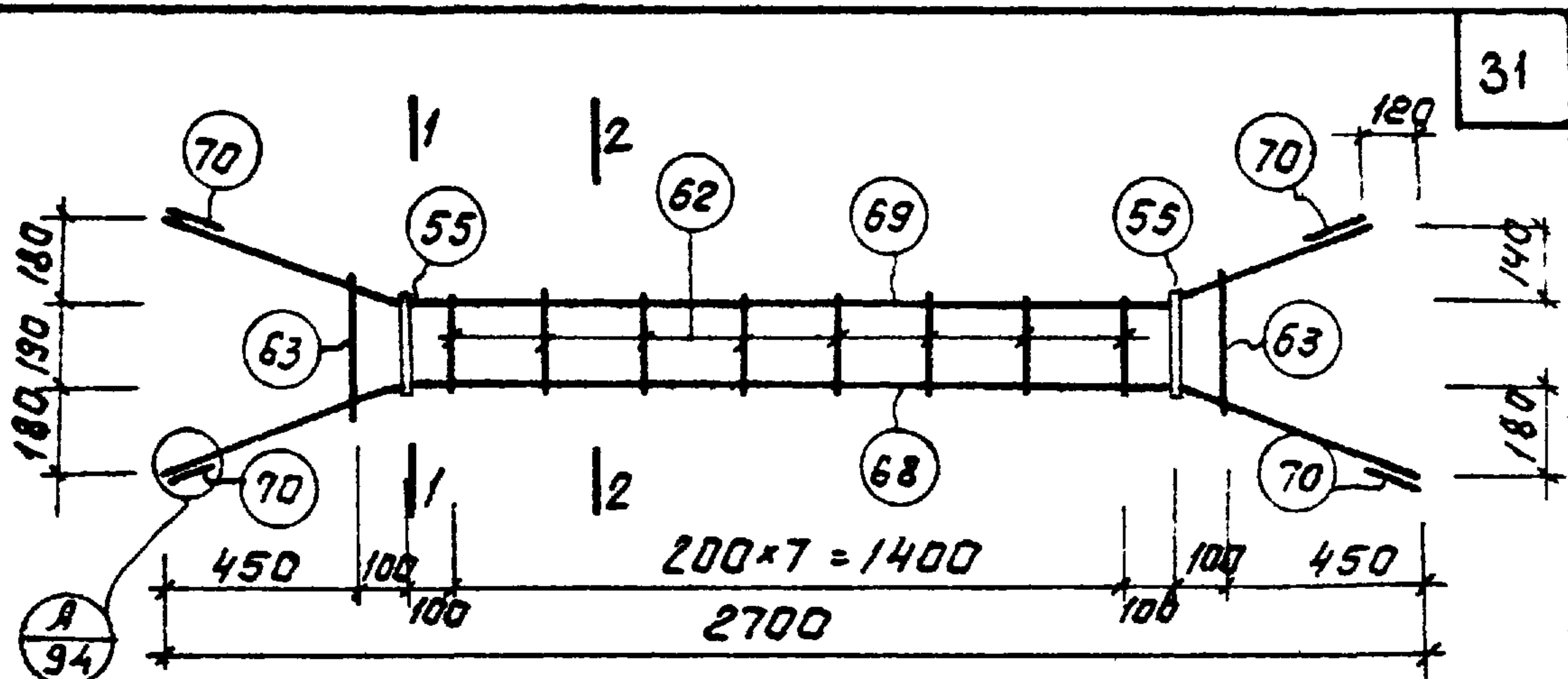
Марка изделия	№ поз	Эскиз	Ø мм	Длина мм	Кол. шт.	Выборка стали		
						Ø мм	Общ. дл.	Вес. кг
КП21	64		16 А II	1880	3	16 А II	10.6	16.8
	65		16 А II	1680	3	10 А I	3.2	2.0
	60	контактн. сварка	6 А I	710	4	6 А I	4.5	1.0
	61	контактн. сварка	6 А I	850	2	Уточн:		19.8
	50	ст лист 92	10 А I	540	6			

ТК	фермы пролетом 18м	серия 1.4-63-3
1969	Пространственный каркас КП21	Выпуск II Лист 21



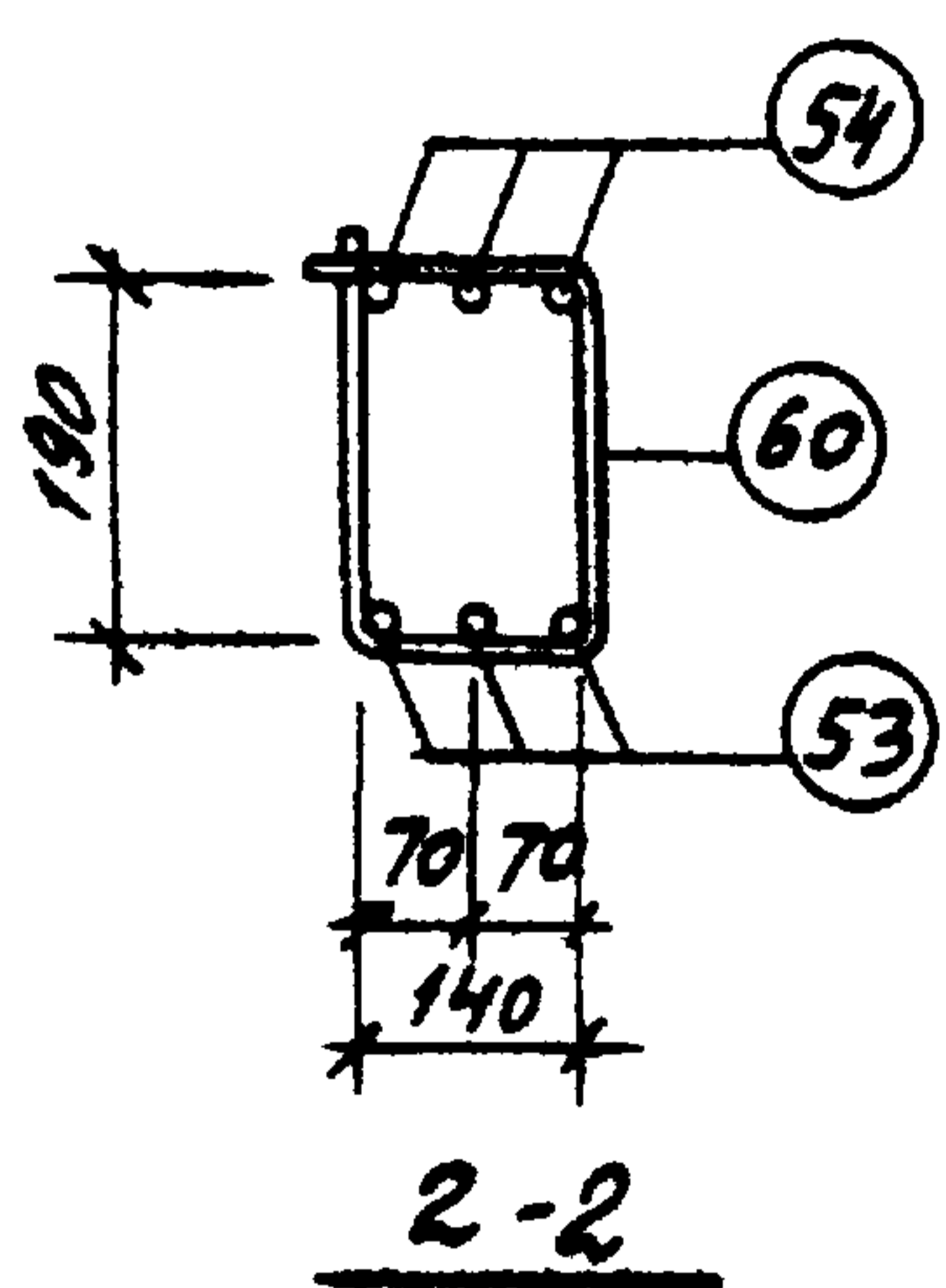
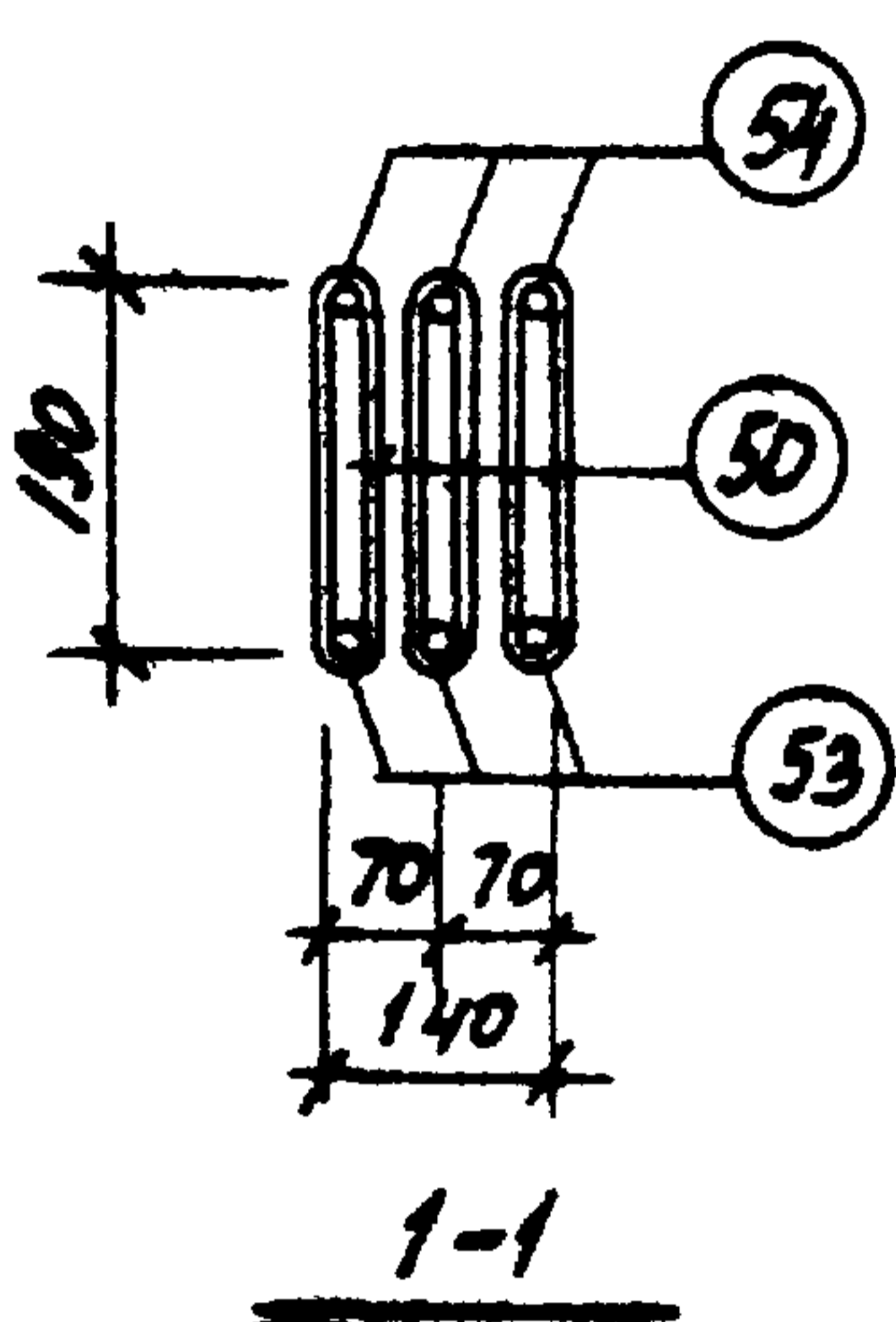
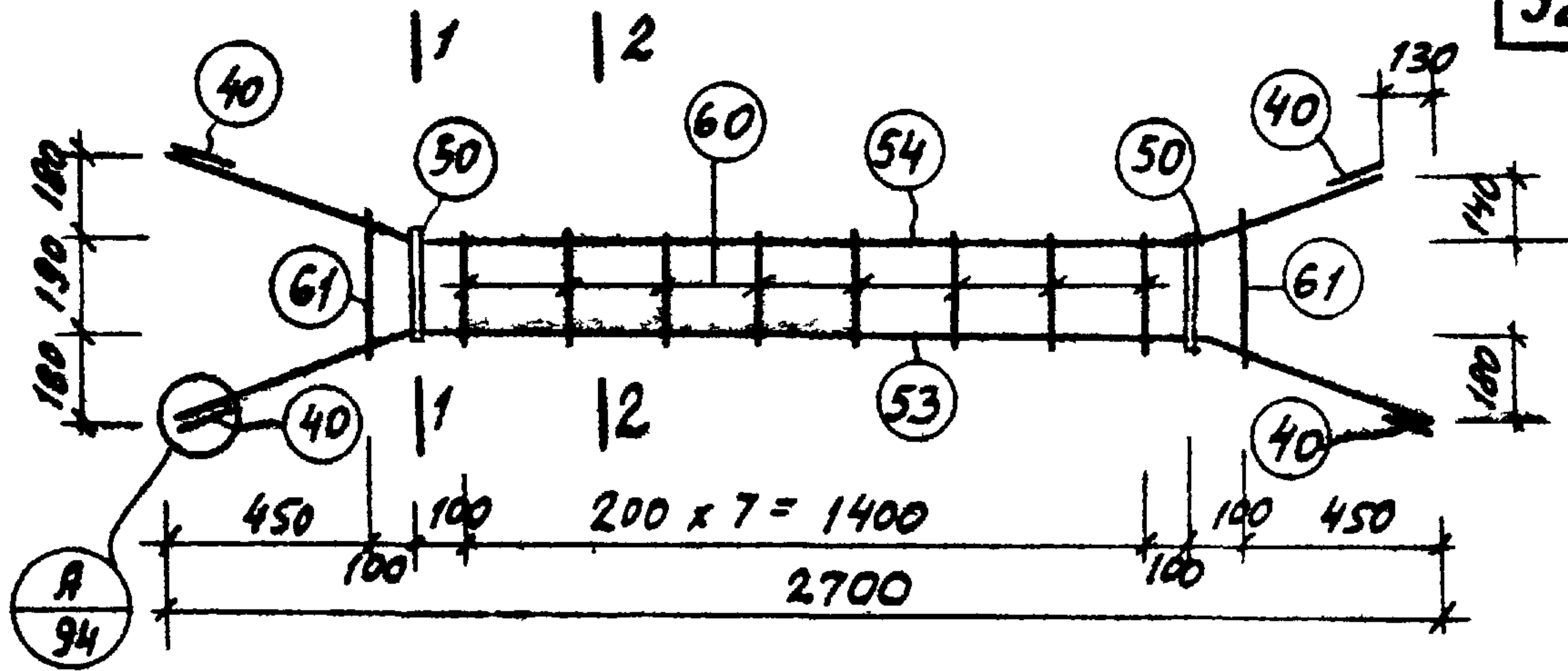
Марка изделия	№ поз.	Эскиз	φ мм	Длина мм	кол. шт.	Выборка стали		
						φ мм	Общ. м	Вес, кг
КП22	66		16АІІ	2760	3	16АІІ	17,2	27,2
	67		16АІІ	2630	3	8АІ	3,2	1,3
	60		6АІ	710	8	6АІ	7,4	1,6
	61		6АІ	850	2	Итого		30,1
	101	см лист 91	8АІ	530	6			
	37	—	16АІІ	80	12			

ТК	Фермы пролетом 18м	серия 1463-3
1969	Пространственный каркас КП22	выпуск II лист 22



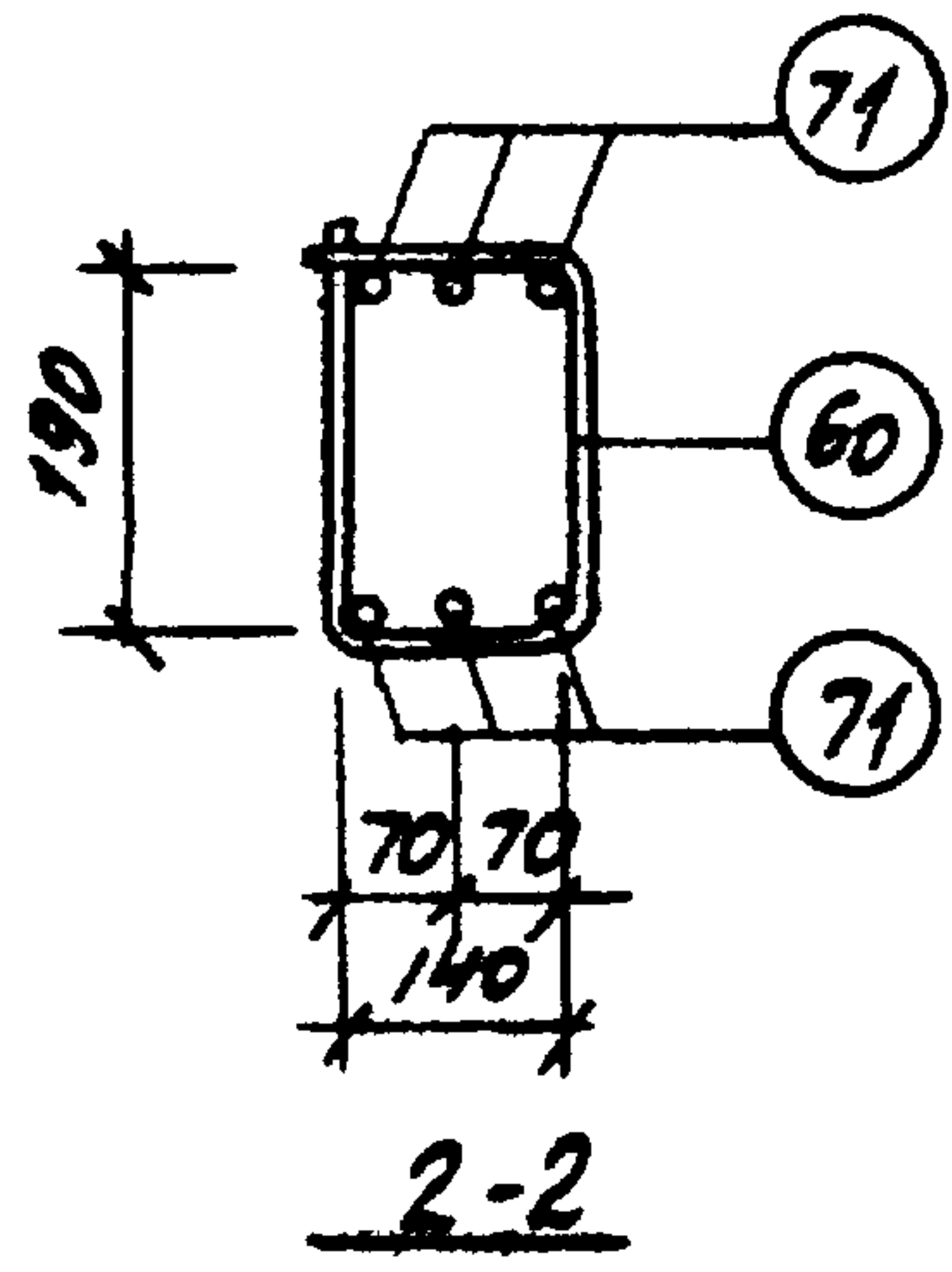
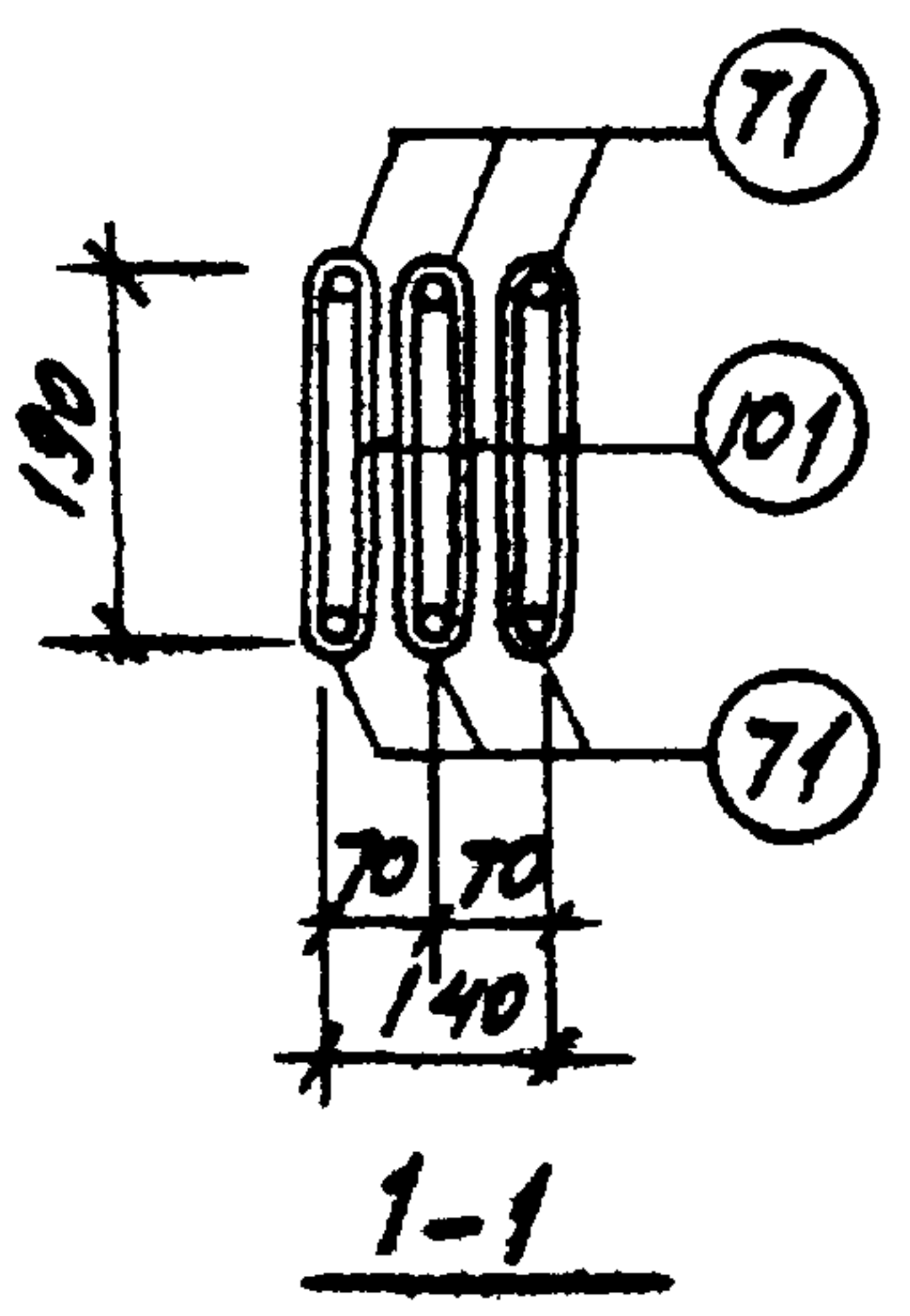
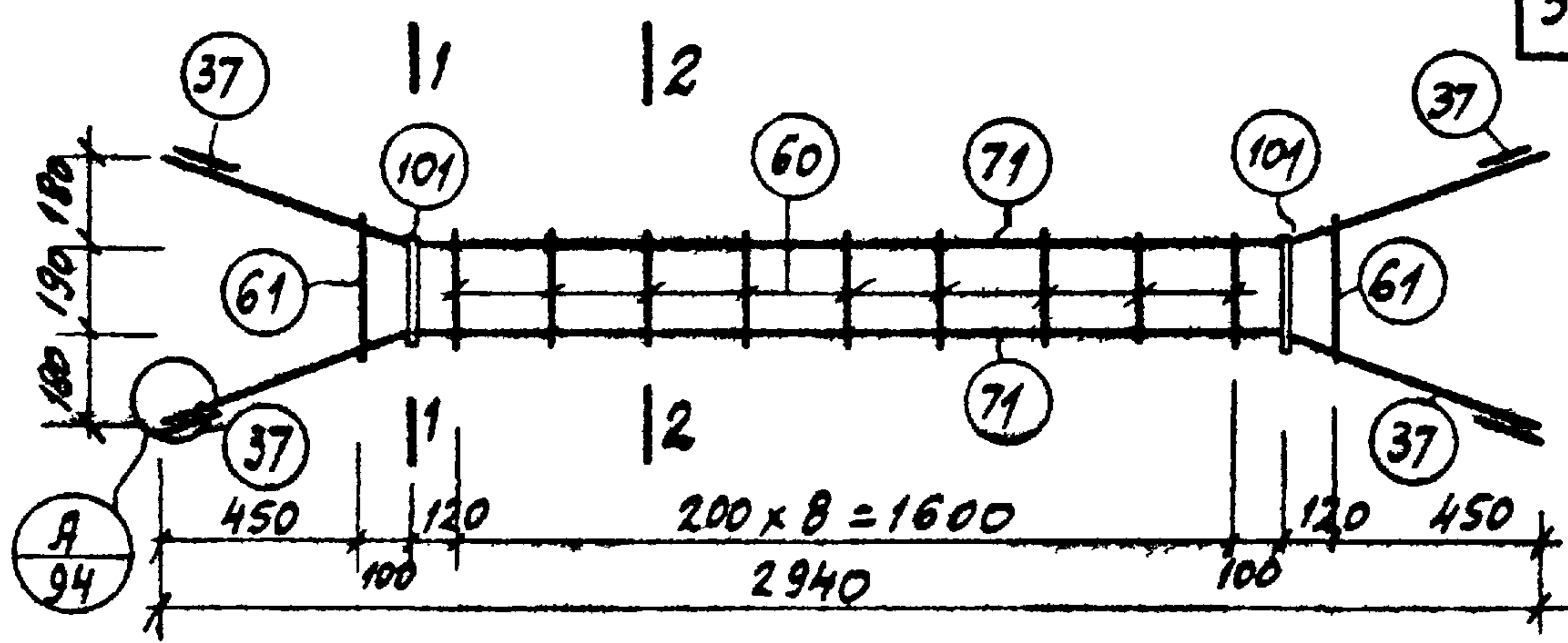
Марка изделия	N поз	Эскиз	φ мм	Длина мм	Колич. шт.	Выборка стали		
						φ, мм	Объём, дм³	Вес, кг
КП23	68		22АIII	2760	3	22АIII	17.2	51.2
	69		22АIII	2630	3	12АI	3.3	2.9
	62		8АI	720	8	8АI	7.5	3.0
	63		8АI	860	2	Уголок		57.1
	55	см лист 93	12АI	550	6			
	70	—	22АIII	80	12			

ТК	Фермы пролетом 18 м	Серия 1463-3
1969	Пространственный каркас КП23	Выпуск III Лист 23



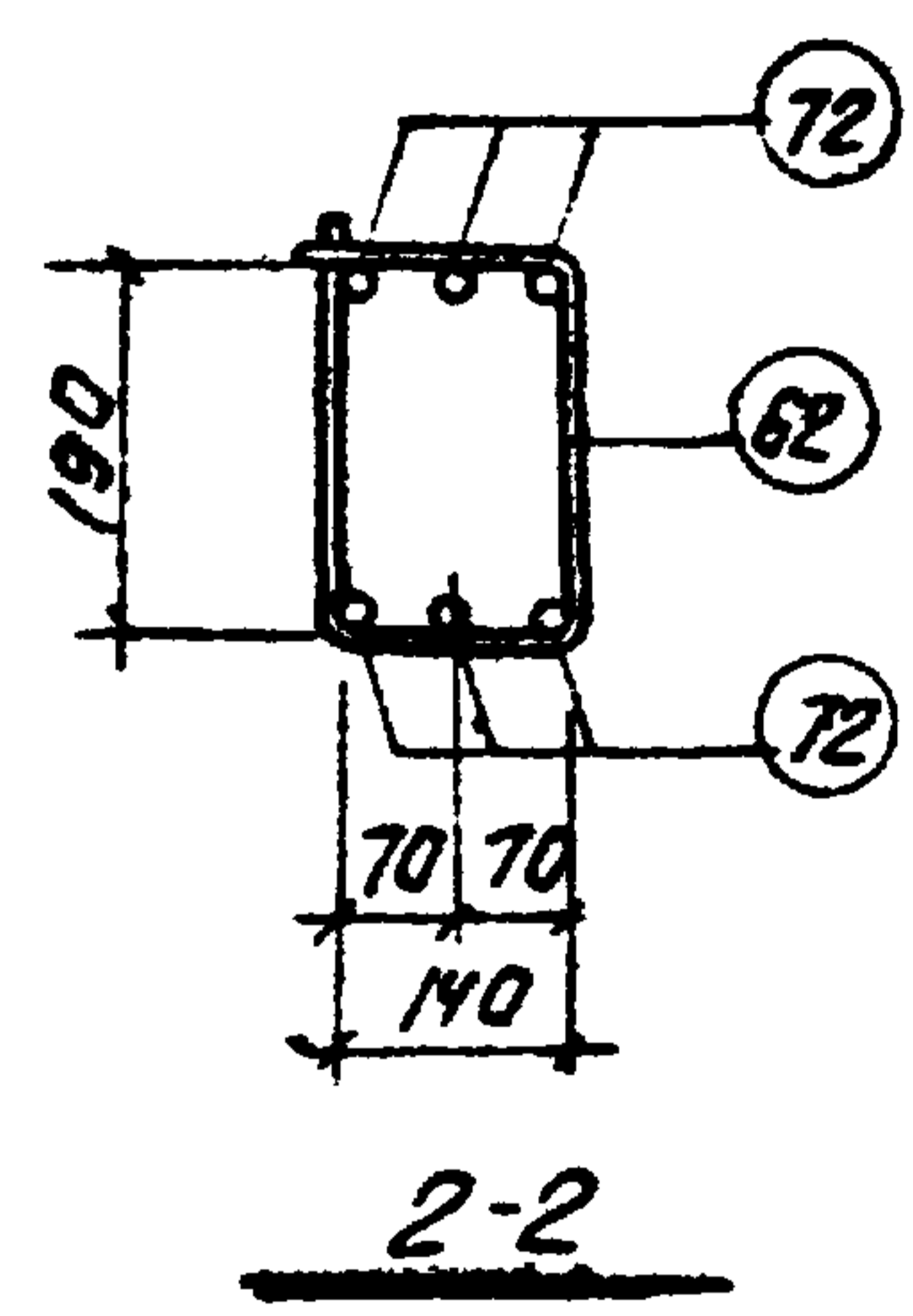
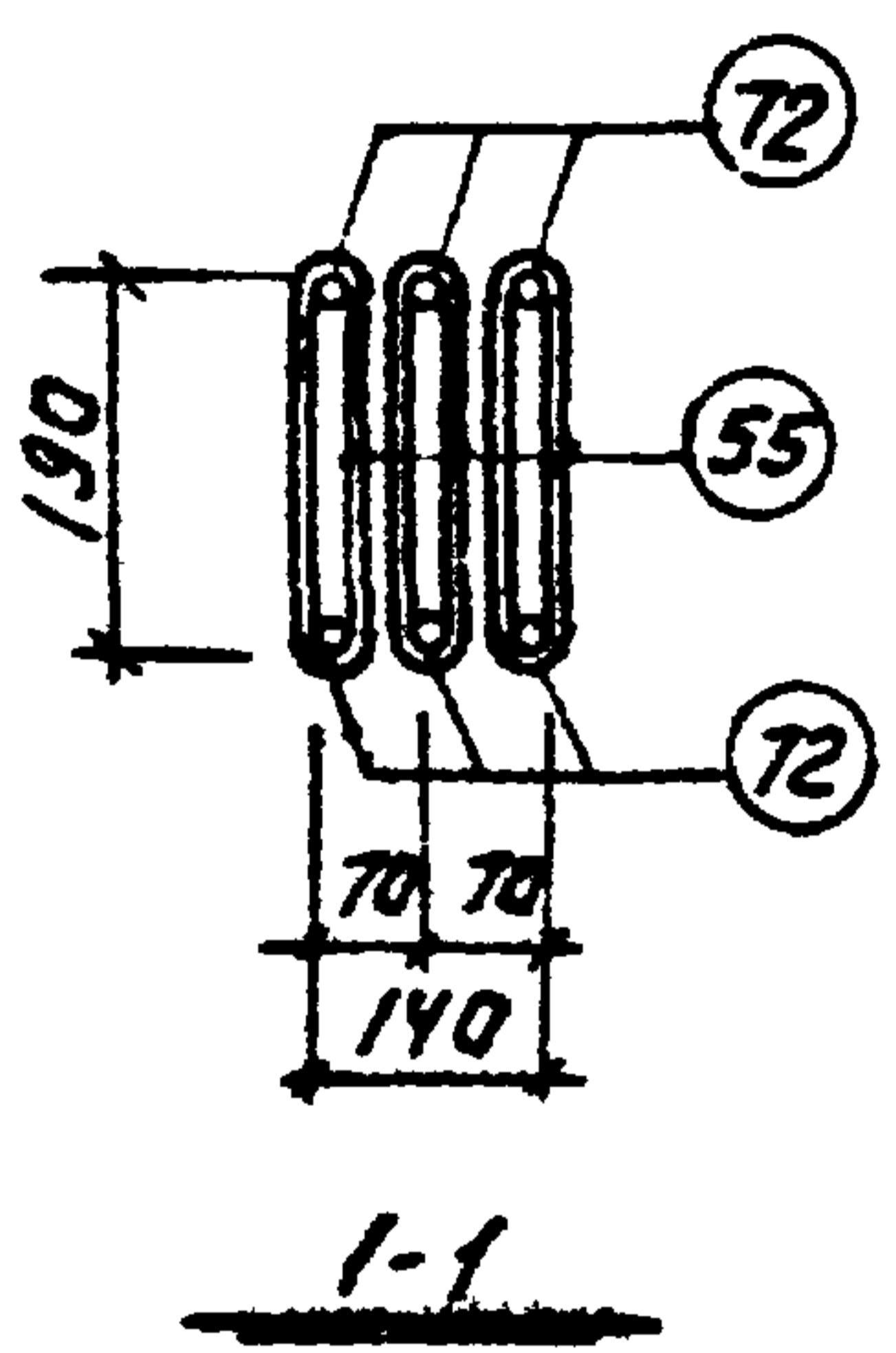
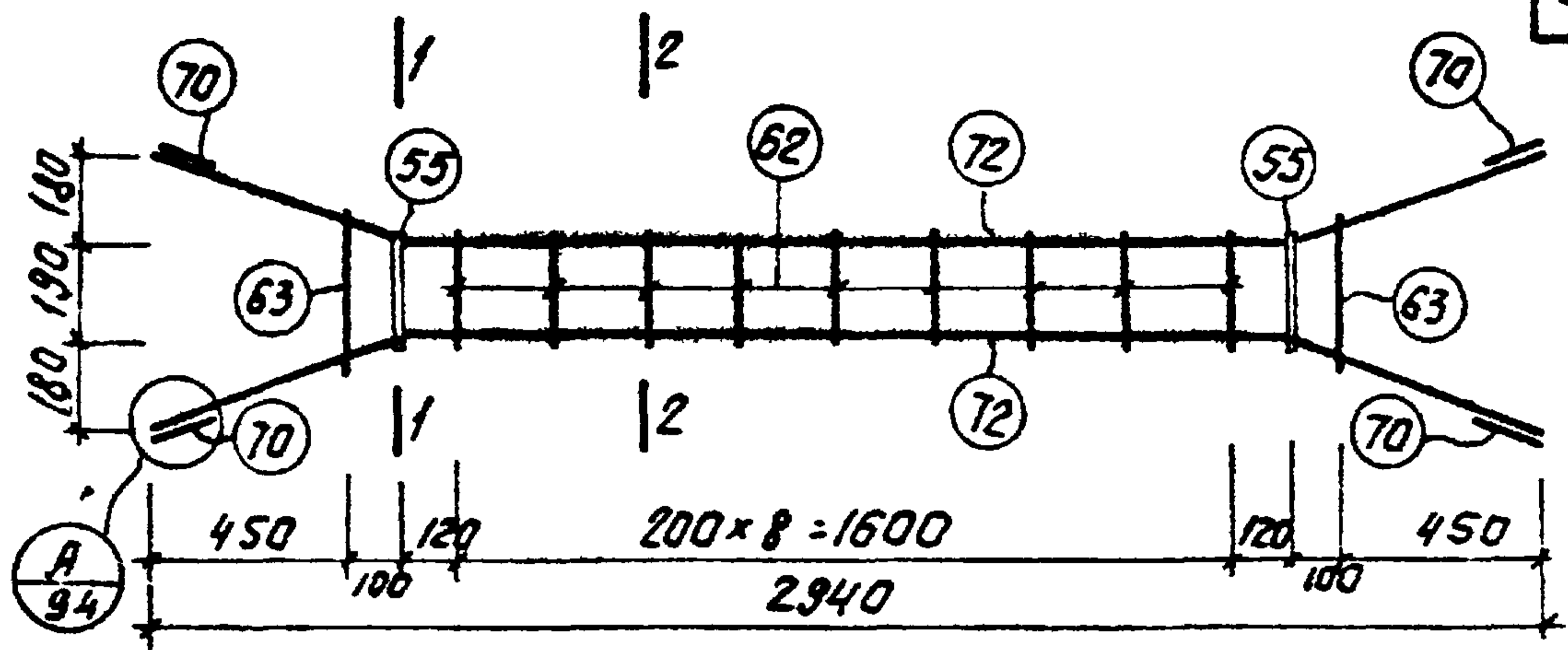
Марка изделия	N поз	Эскиз	Ф мм	Длина мм	Кол шт	Выборка стали		
						Ф, мм	Общ.рам	Вес, кг
КП 24	53		18AIII	2760	3	18AIII	17.2	34.4
	54		18AIII	2630	3	10AII	3.2	2.0
	60		6AI	710	8	6AI	7.4	1.6
	61		6AI	850	2	Итого:		38.0
	50	см. лист 92	10AII	540	6			
	40	_____	18AIII	80	12			

TK	фермы пролетом 18 м	серия 1.463-3
1969	Пространственный каркас КП 24	Выдана 10 Лист 24



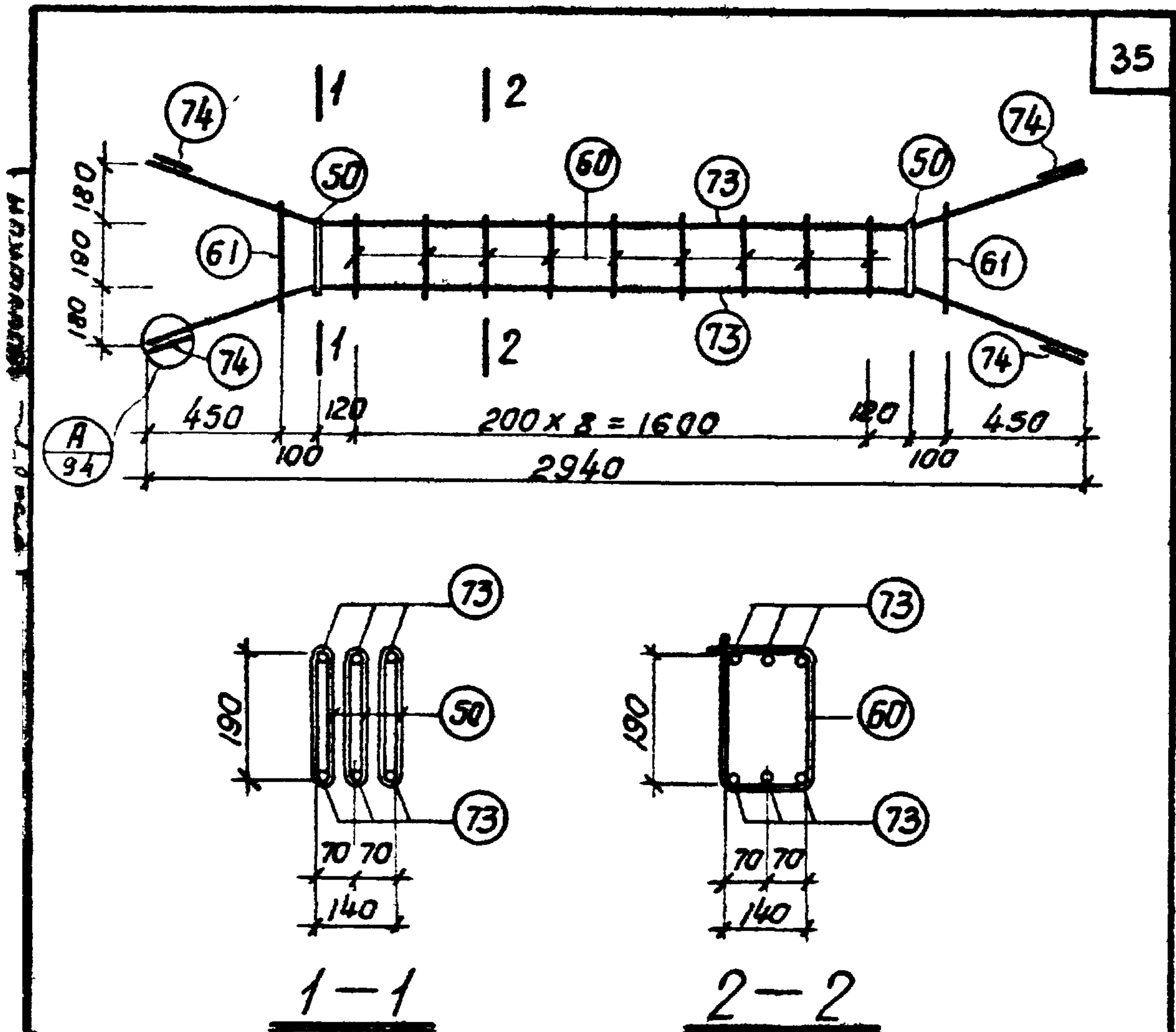
Марка изделия	№ поз	Эскиз	φ мм	Длина мм	Кол-во шт	Выборка стали		
						φ, мм	Объем, мм	Вес, кг
КЛ 25	71		16АIII	3000	6	16АН	19.0	30.0
	101	см. лист 91	8АI	530	6	8АI	3.2	1.3
	60	КОНТАКТНАЯ СЪЕДИНЕНИЕ	6АI	710	9	6АI	8.1	1.8
	61	КОНТАКТНАЯ СЪЕДИНЕНИЕ	6АI	850	2	Итого:		33.1
	37		16АIII	80	12			

ТК	фермы пролетом 18м	серия 1.463.-3
1969	Пространственный каркас КЛ 25	Выпуск III Лист 25
проект. Бондарев К.А.		10234-03 34



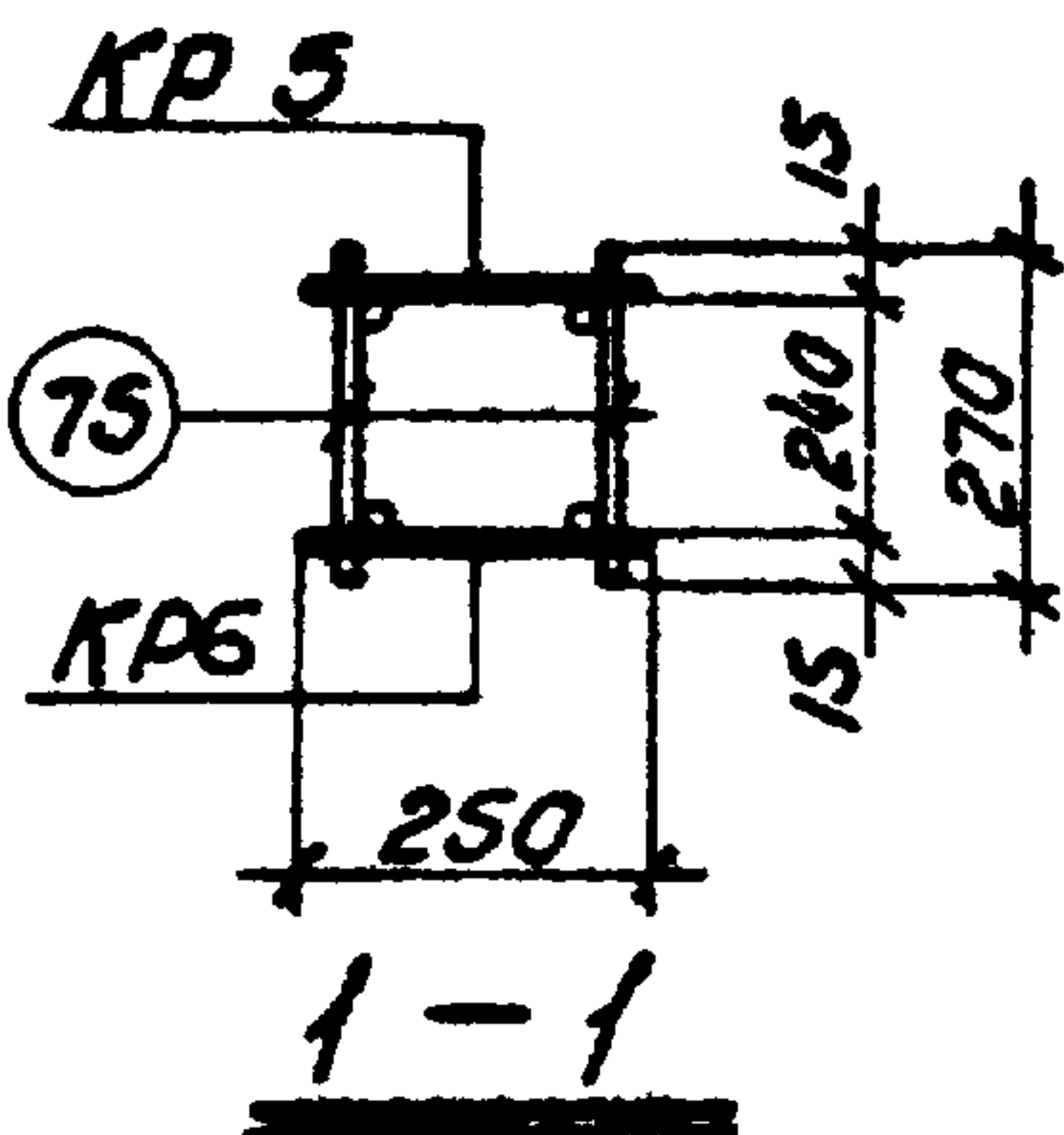
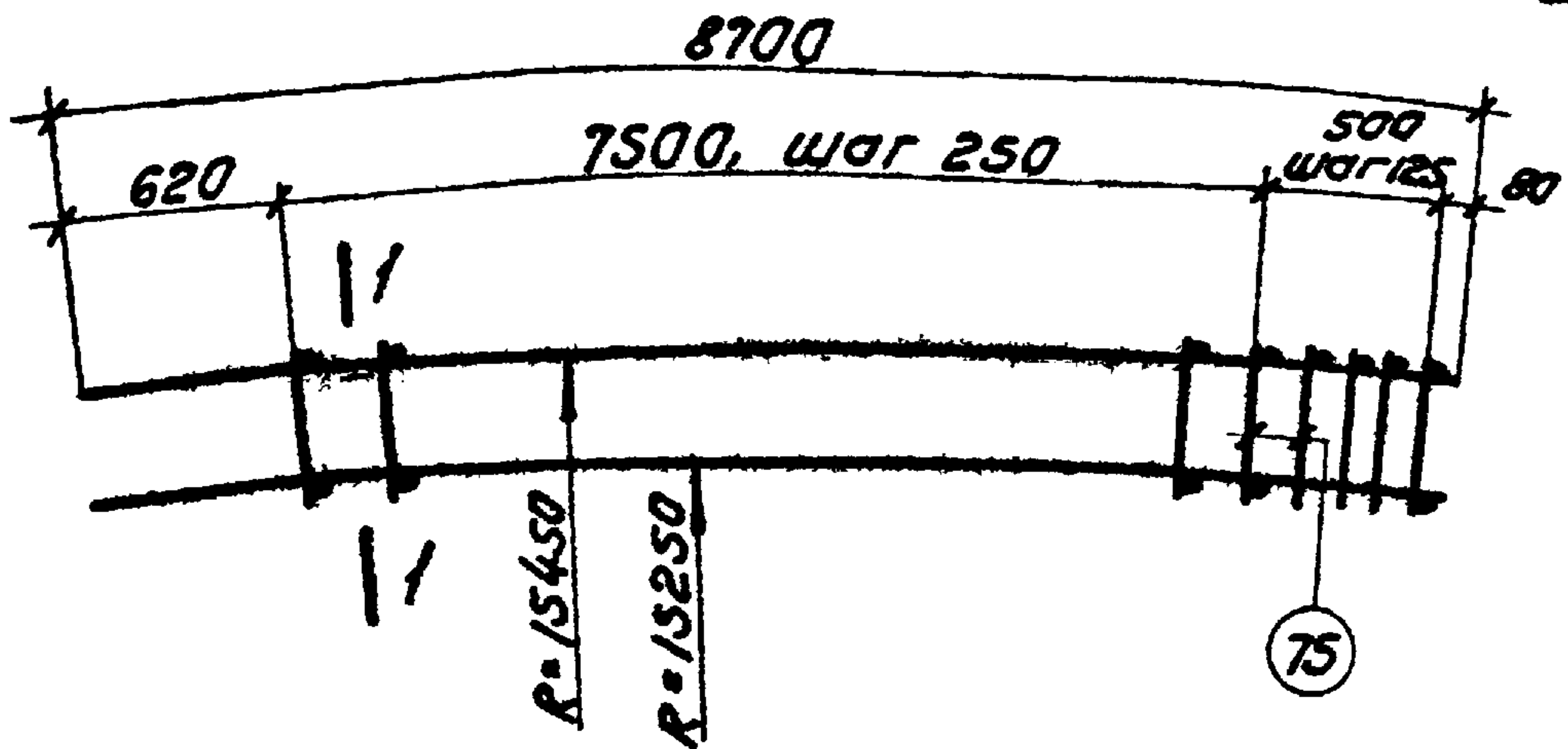
Марка изделия	№ поз.	Эскиз	φ мм	Длина мм	Кол-во шт	Выборка стали.		
						φ, мм	Общ. д. м	Вес, кг
КП26	72		22AIII	3000	6	22AIII	19.0	56.6
	55	см лист 93	12AI	550	6	12AI	3.3	2.9
	62	контактная сварка	8AI	720	9	8AI	8.2	3.2
	63	контактная сварка	8AI	860	2	Итого:		62.7
	70	—	22AIII	80	12			

TK	фермы пролетом 18м	серия 1.463-3
1969	Пространственный каркас КП26	Выпуск III Лист 26



Марка изделия	N поз.	Эскиз	Ф мм	Длина мм	Кол. шт.	Выборка стали		
						Ф, мм	Общ. дл.	Вес, кг
КП27	73		20AIII	3000	6	20AIII	19.0	46.9
	50	См. лист 92	10AII	540	6	10AII	3.2	2.0
	60	Контактная сборка	6AII	710	9	6AII	8.1	1.8
	61	Контактная сборка	6AII	850	2	Итого:		50.7
	74		20AIII	80	12			

ТК	Фермы пролетом 18м	Серия 1463-3
1969	Пространственный каркас КП27	Выпуск III Лист 27

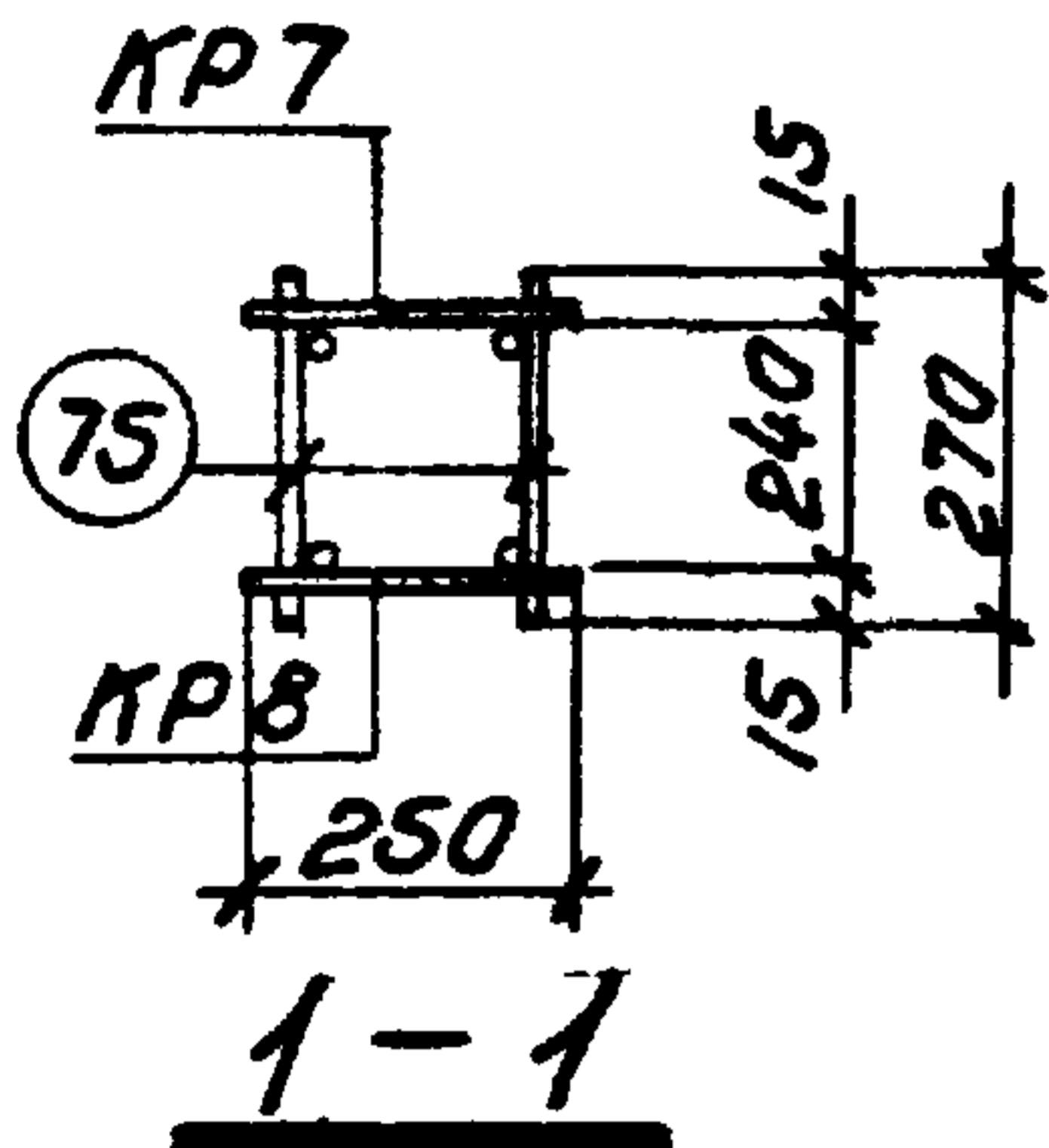
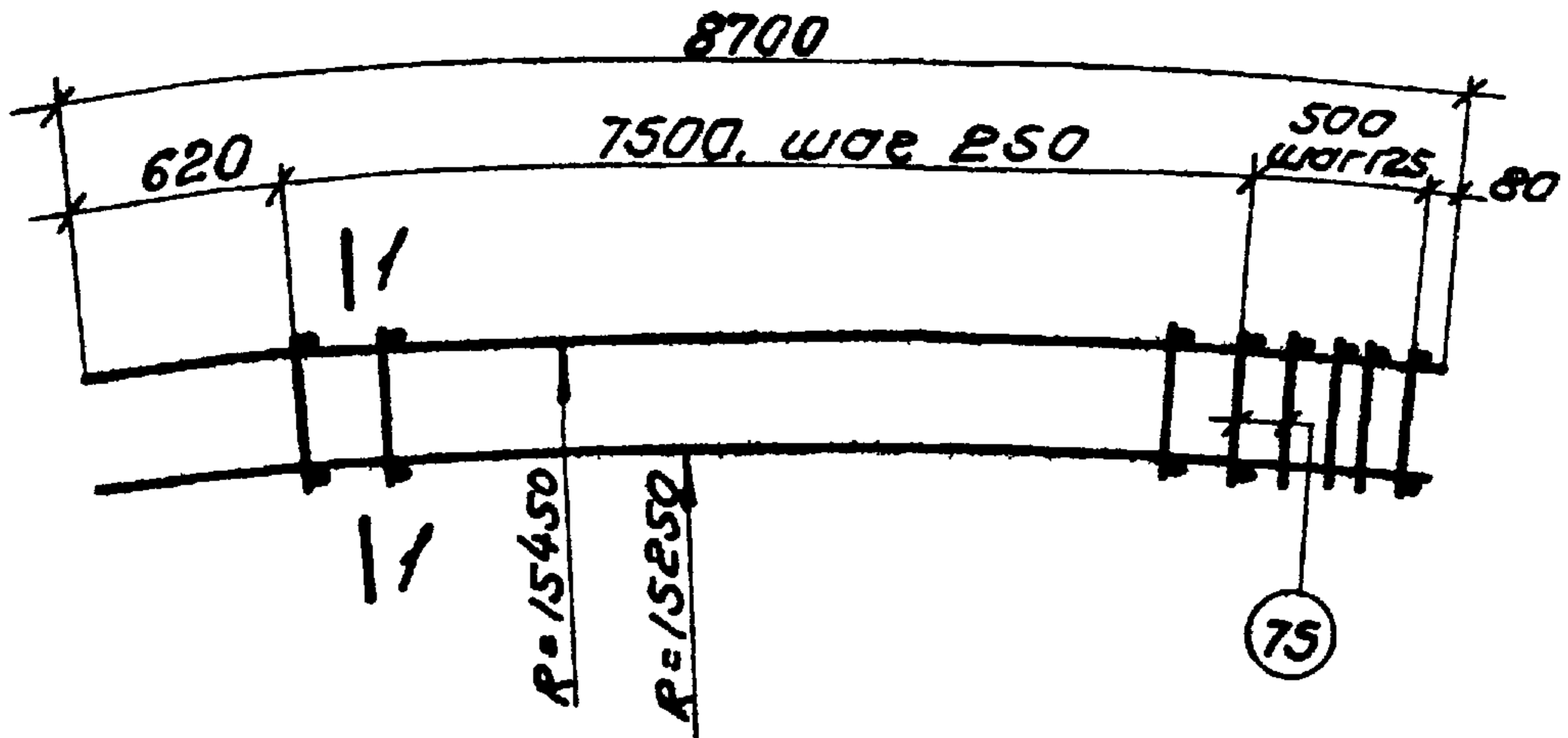


Марка простр. каркаса	Марка изделия	Колуч. шт.	Вес кг	№ листа
КП 28	КР 5	1	16,8	48
	КР 6	1	16,4	49
	Поз. 75	70	2,8	28
	Итого:			36,0

Спецификация стали на одно арматурное изделие

Марка изделия	№ поз.	Эскиз	Ф мм	Длина мм	Колуч. шт.	Выборка стали		
						Ф. мм	Общ. дл. м	Вес, кг
Отдельные стержни	75	—	5ВІ	270	1	5ВІ	0,27	0,04

ТК	Фермы пролетом 18 м	Серия 1.463-3
1969	Пространственный каркас КП 28	Выпуск III Лист 28

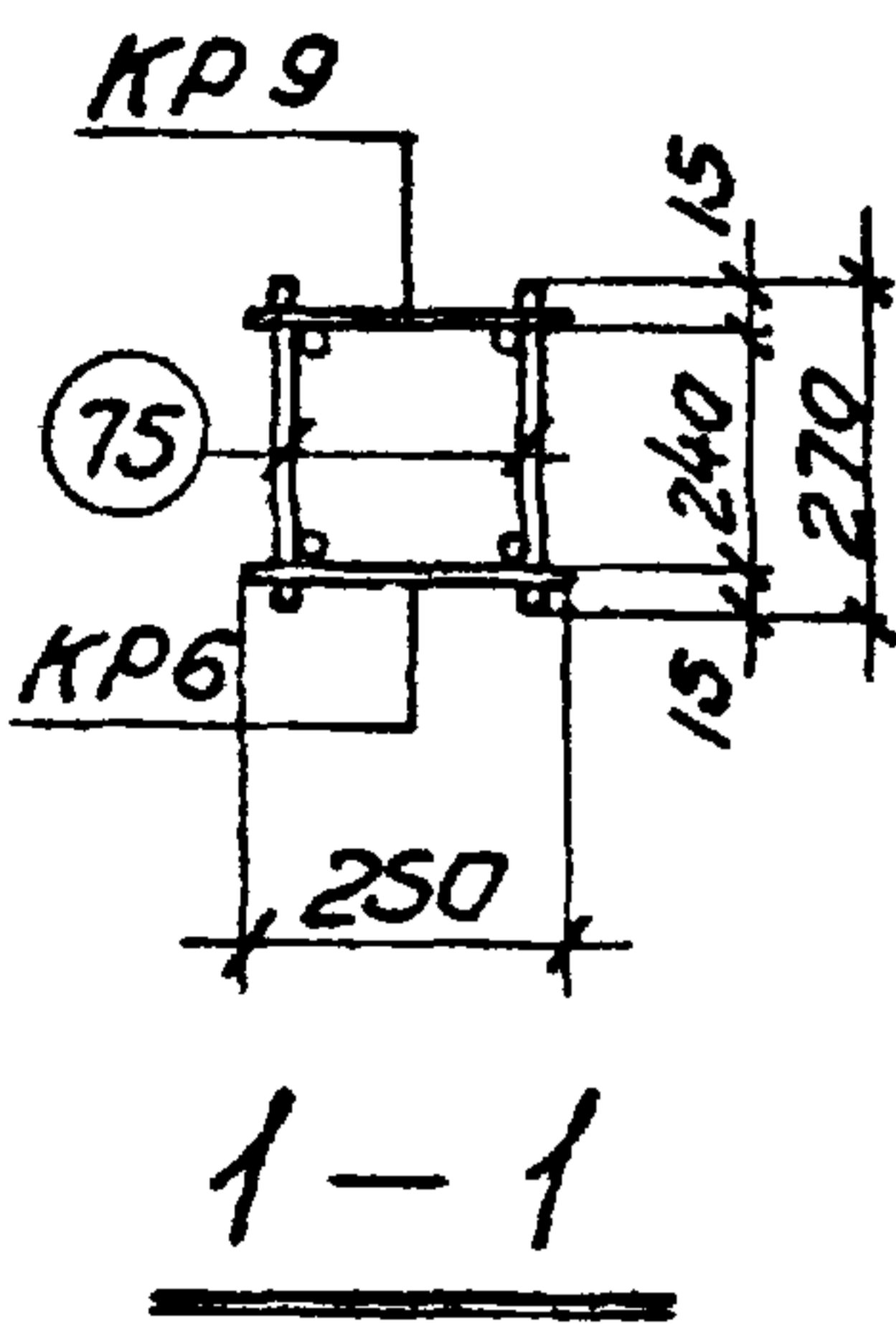
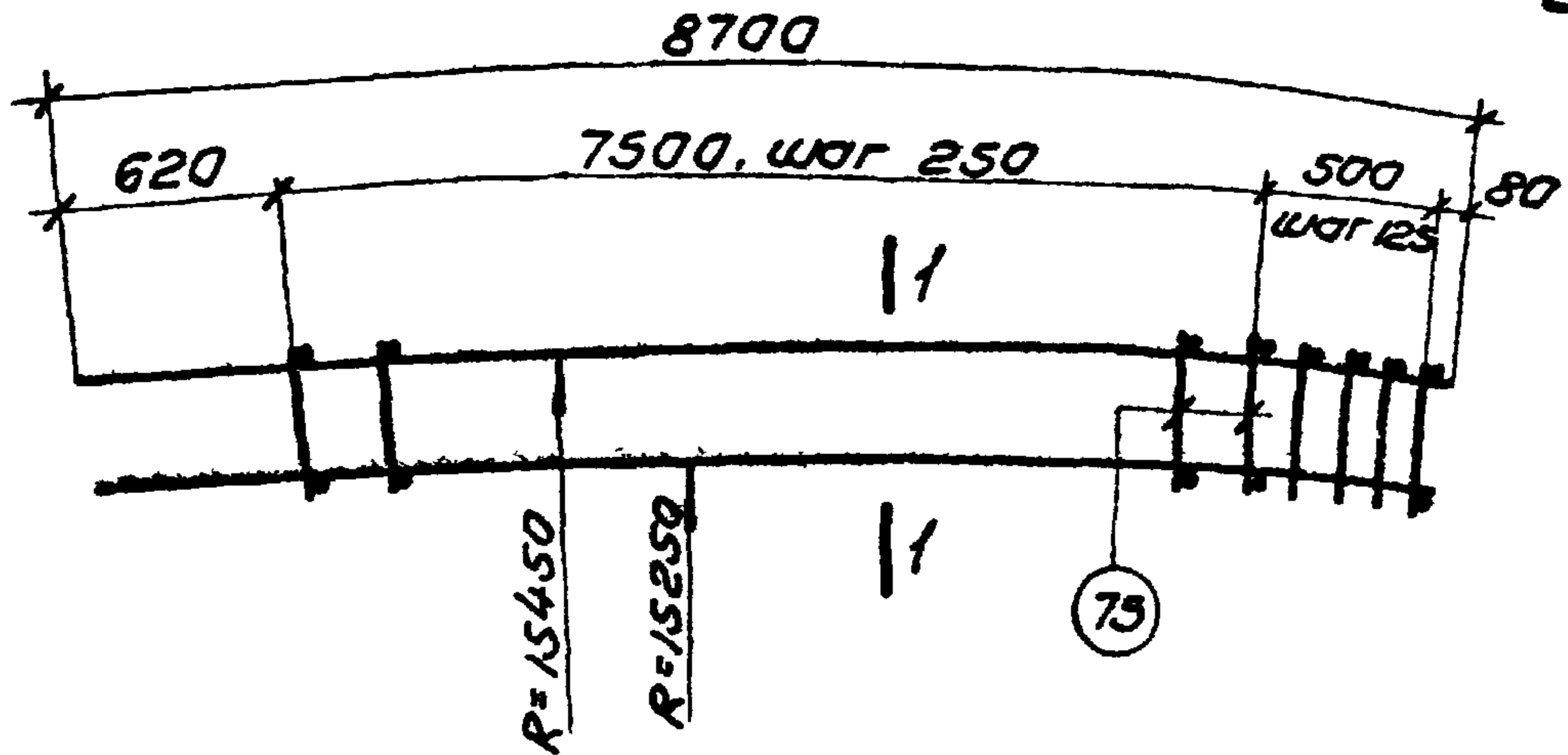


Марка простр каркаса	Марка изделия	Кол-ч штук	Вес кг	№ листа
КП29	КР7	1	22,4	50
	КР8	1	21,8	51
	по 75	70	2,8	29
	Итого:			47,0

Спецификация стали на одно арматурное изделие

Марка изделия	N поз.	Эскиз	Ф мм	Диана мм	Кол. шт.	Выборка стали		
						Ф, мм	Общ дл	Вес, кг
Отдельн стержни	75	—	5B1	270	1	5B1	0,27	0,04

ТК	Фермы пролетом 18м	Серия 1. 463-3
1969	Пространственный каркас КП29	Выпуск III Лист 29

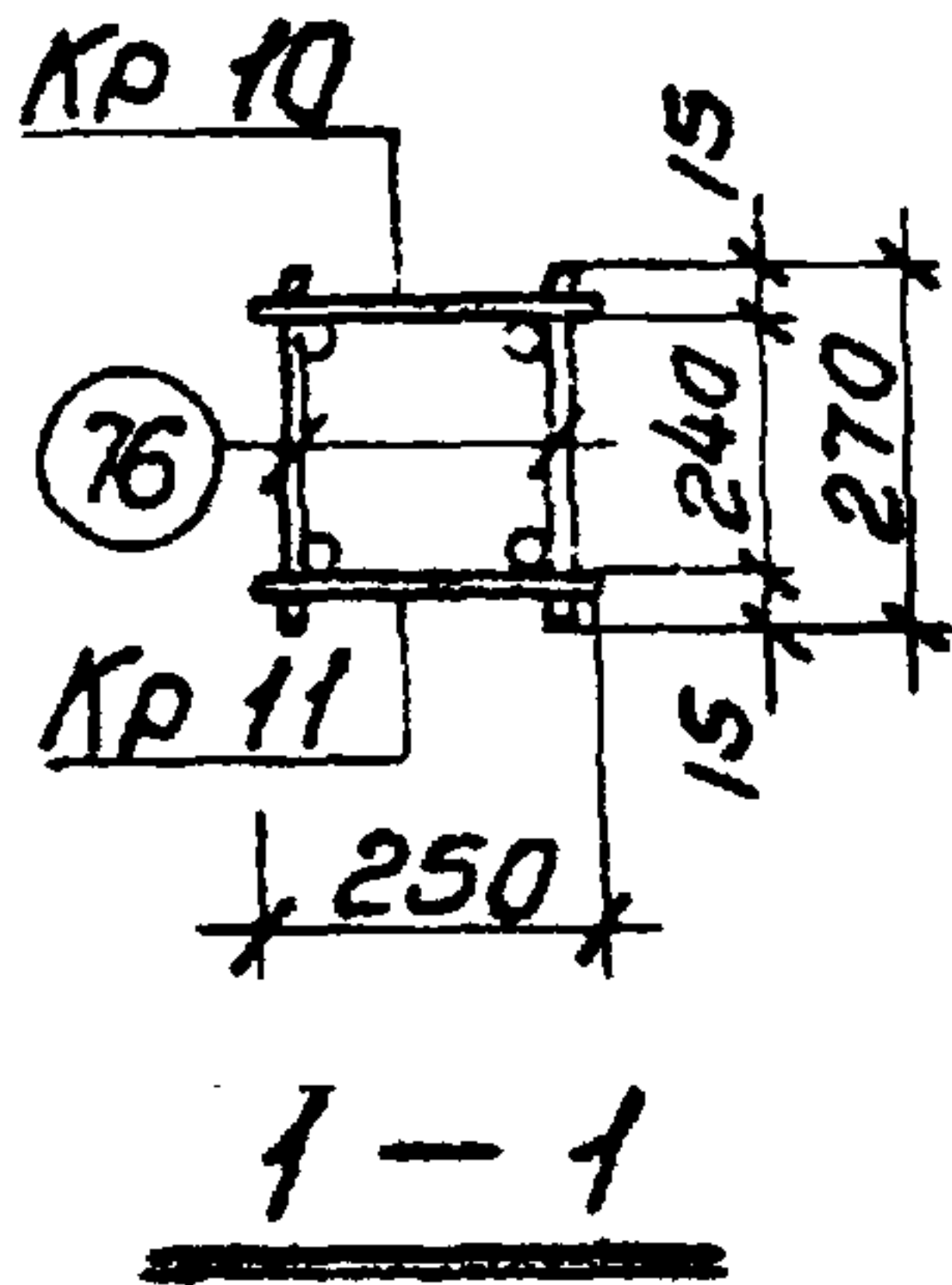
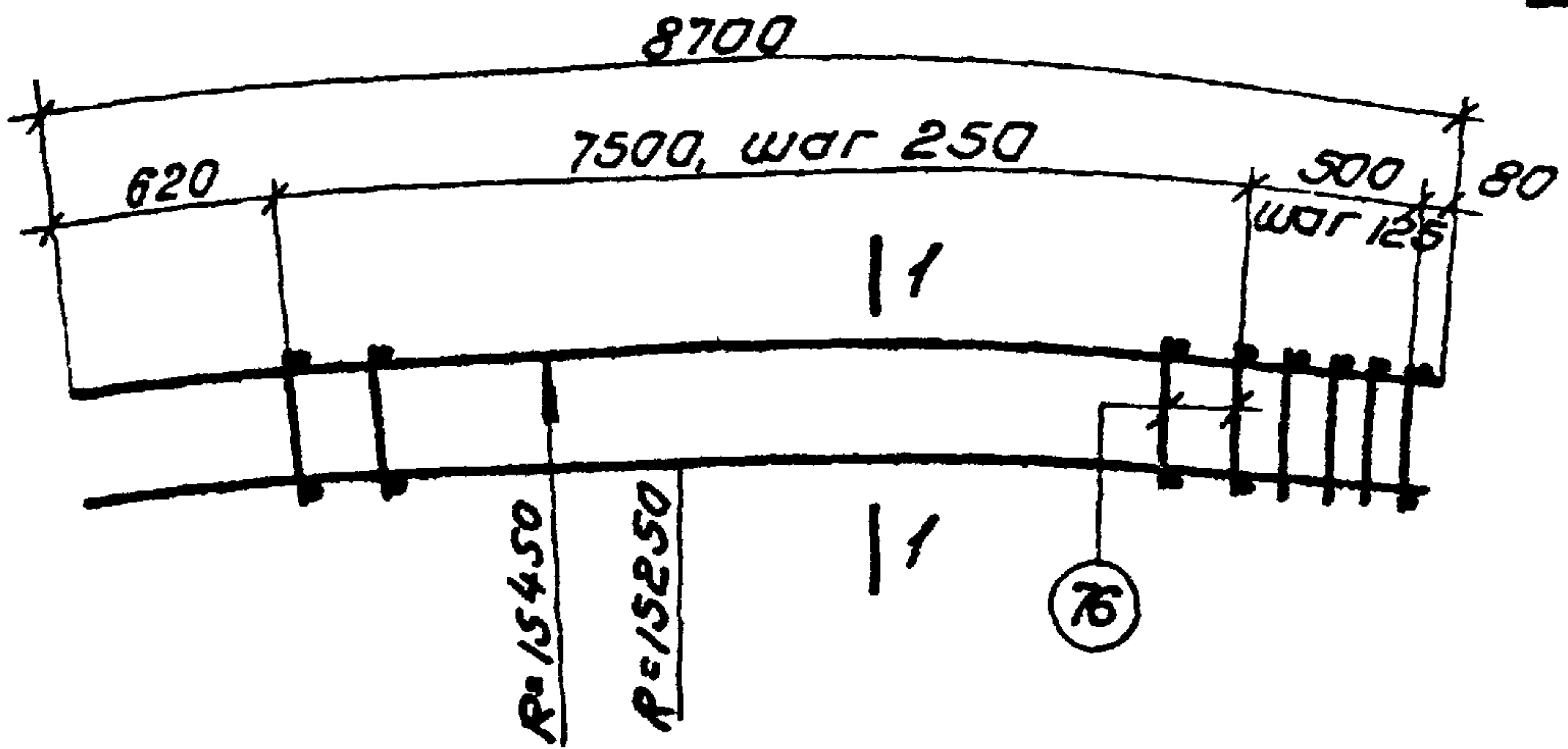


Марка простр каркаса	Марка изделия	Кол-ч шт	Вес кг	№ листа
КП 30	КР 6	1	16.4	49
	КР 9	1	28.9	52
	поз. 75	70	2.8	30
	Итого:			48.1

Спецификация стали на одно арматурное изделие

Марка изделия	№ поз	Эскиз	Ф мм	Длина мм	Кол. шт	Выборка стали		
						Ф, мм	Общ. д. мм	Вес, кг
Отдельн стержни	75	—	5В1	27	1	5В1	0.27	0.04

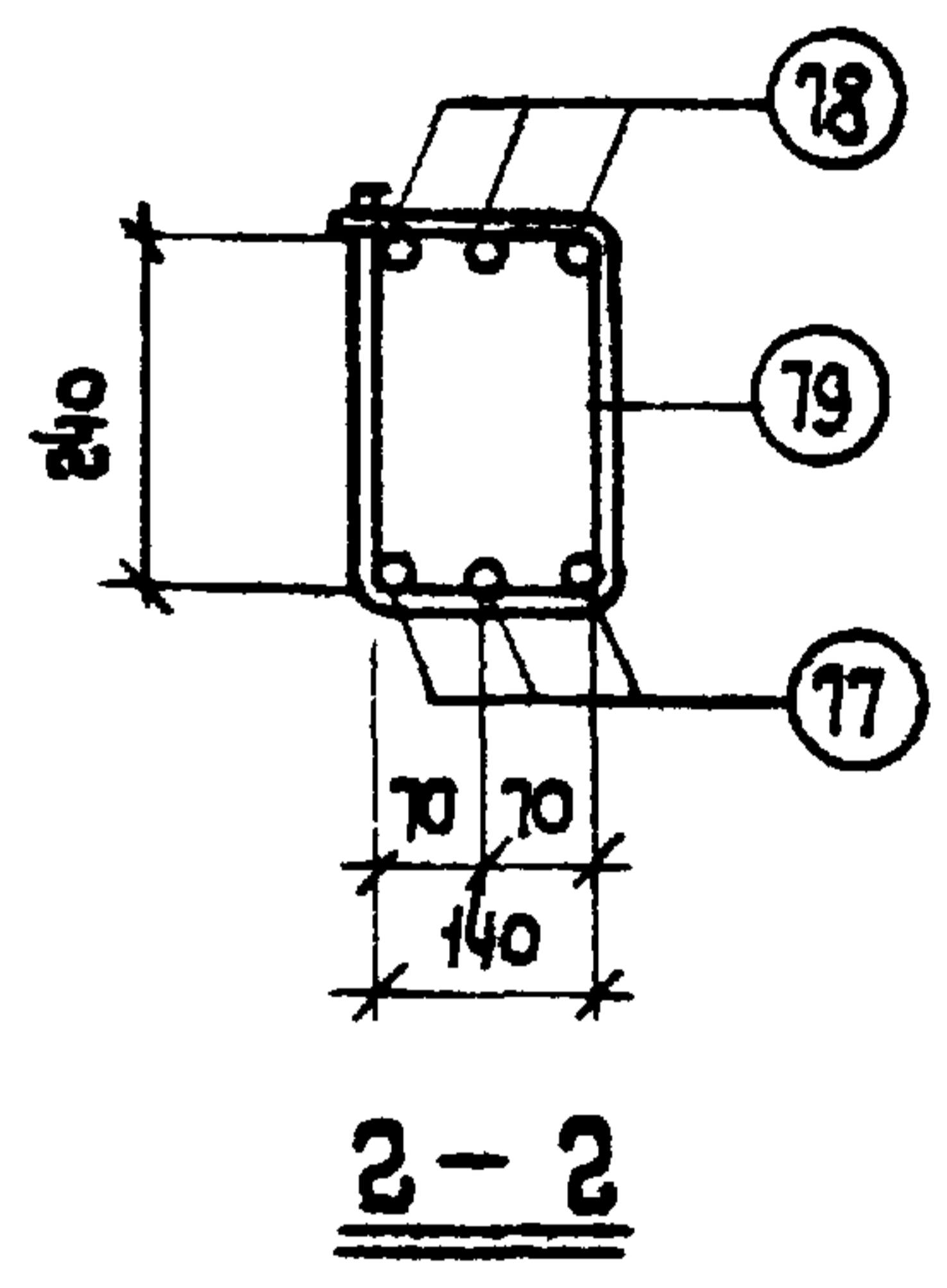
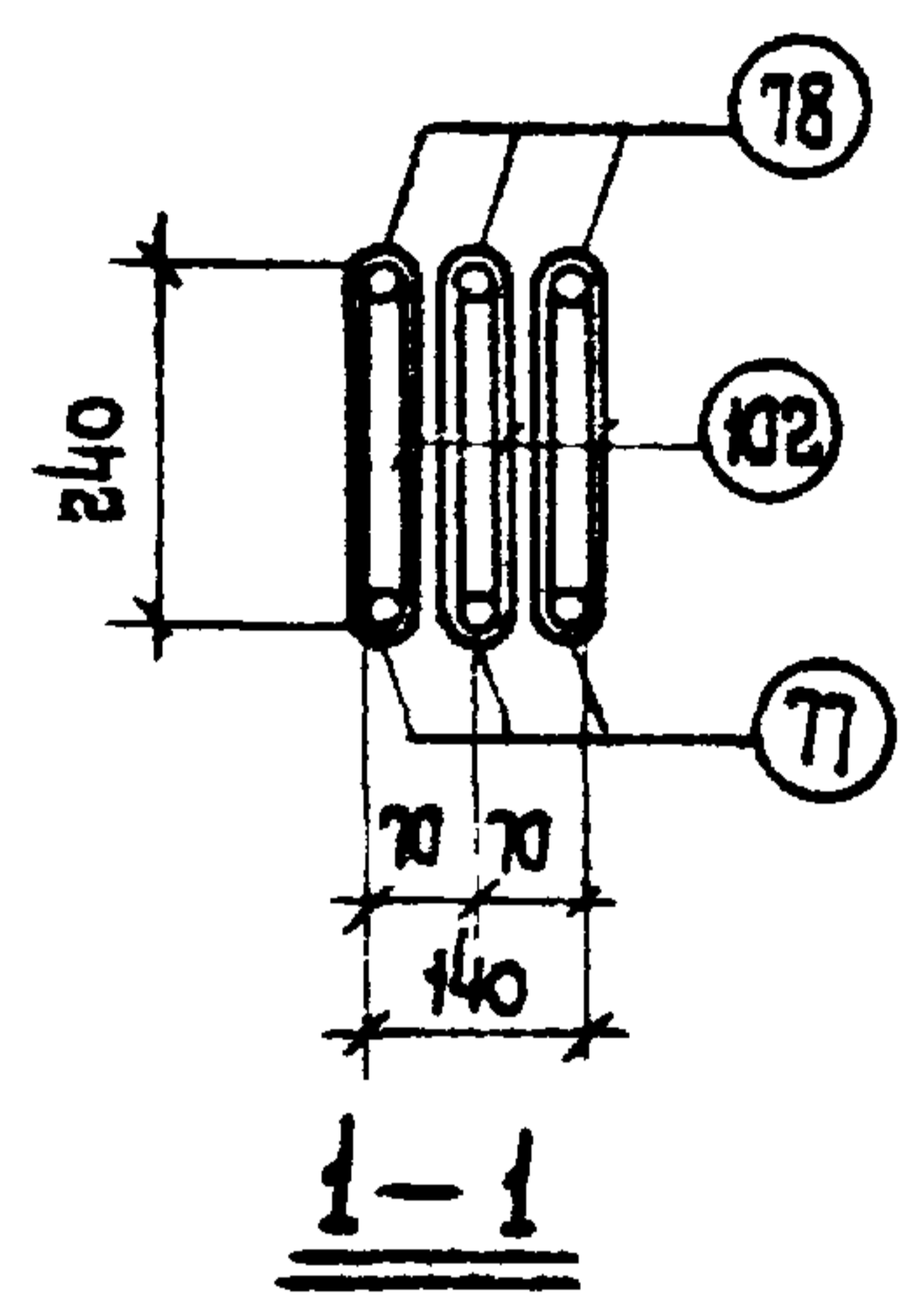
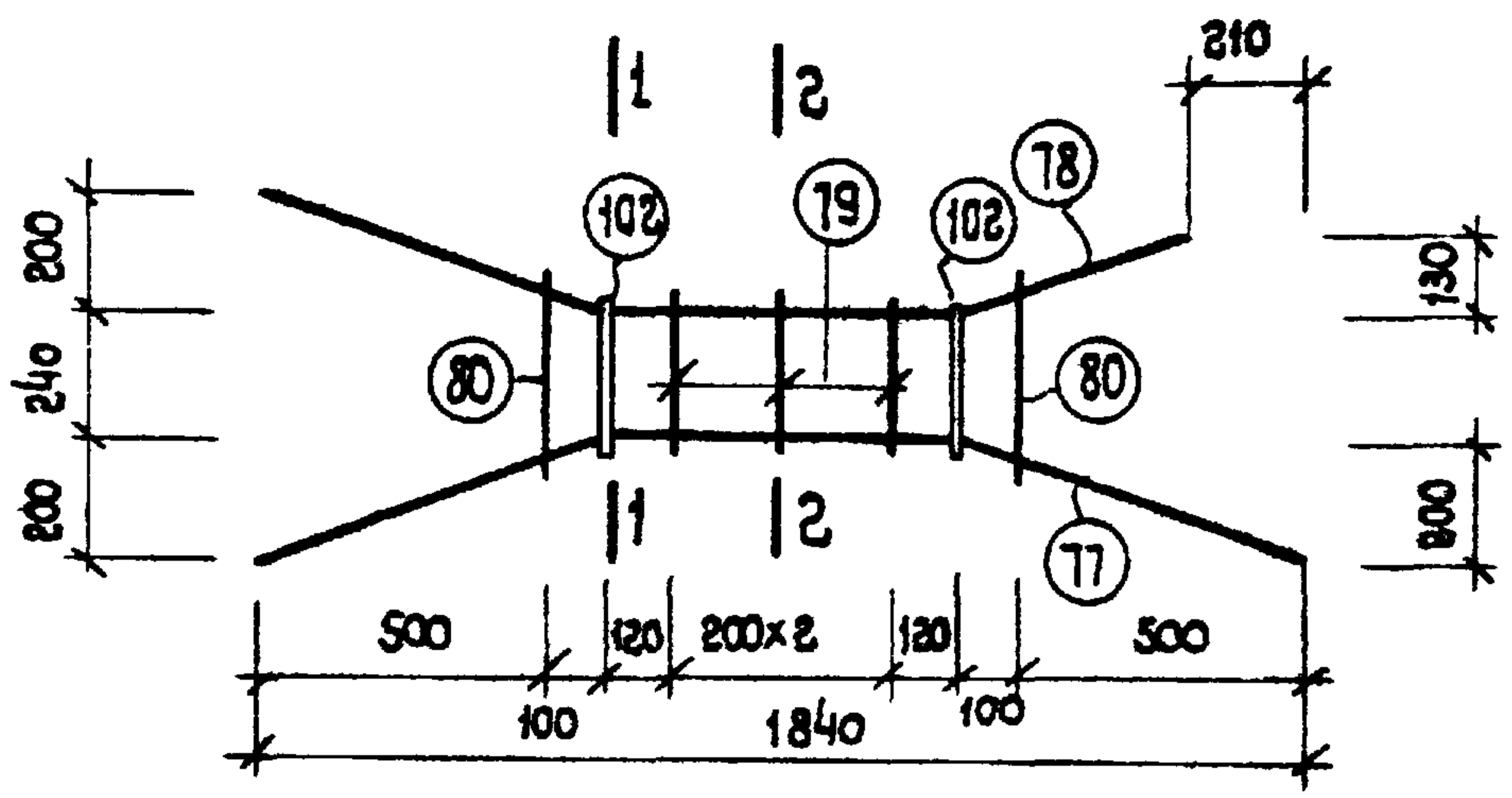
ТК	Фермы пролетом 18 м	Серия 1 463-3
1969	Пространственный каркас КП 30	Выпуск III Лист 30



Марка простр. каркаса	Марка изделия	Кол-ч шт.	Вес кг	№ листа
КПЗ1	КР 10	1	70.5	53
	КР 11	1	29.8	54
	Поз. 76	70	7.7	31
	Итого:			108.0

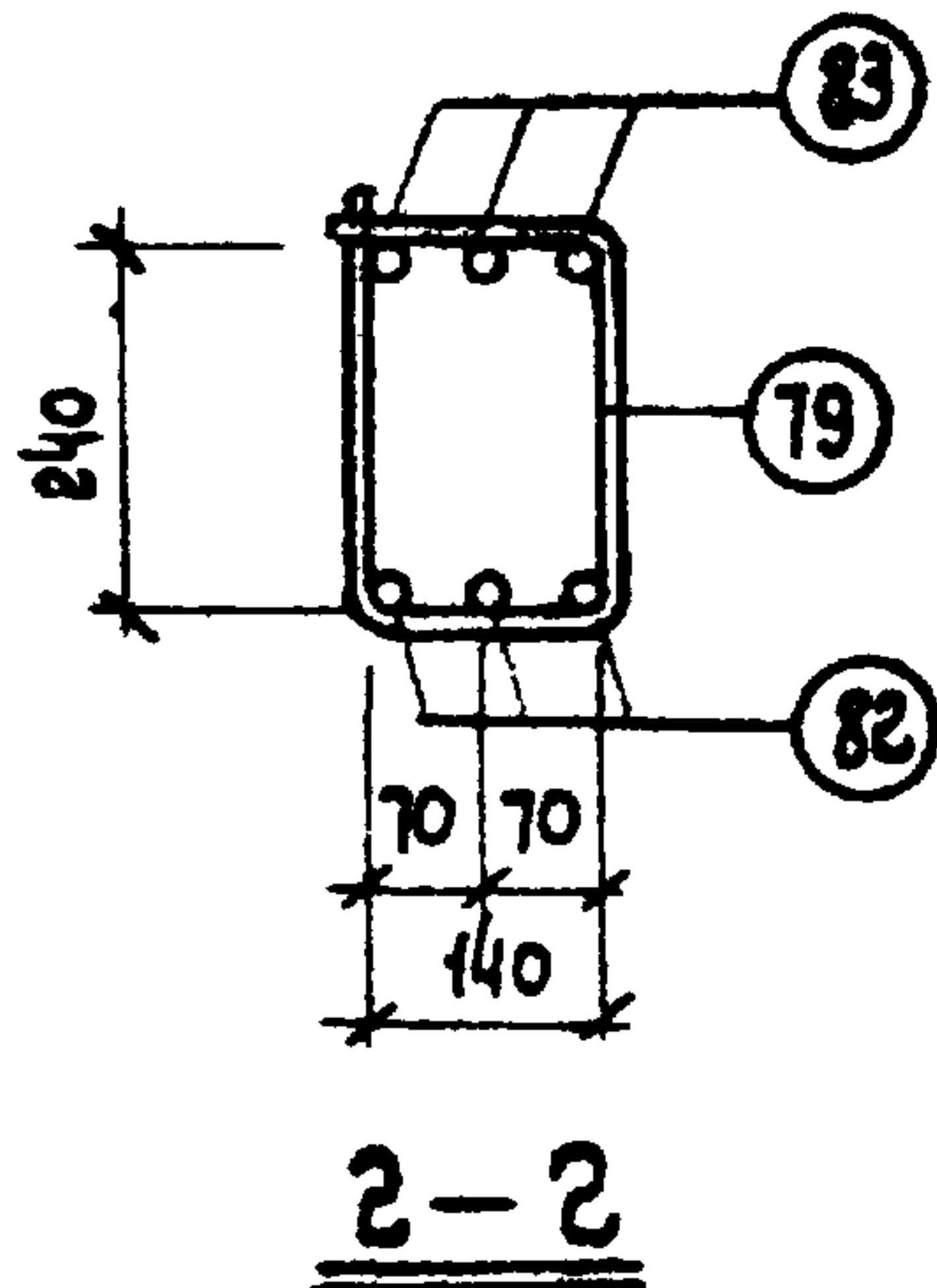
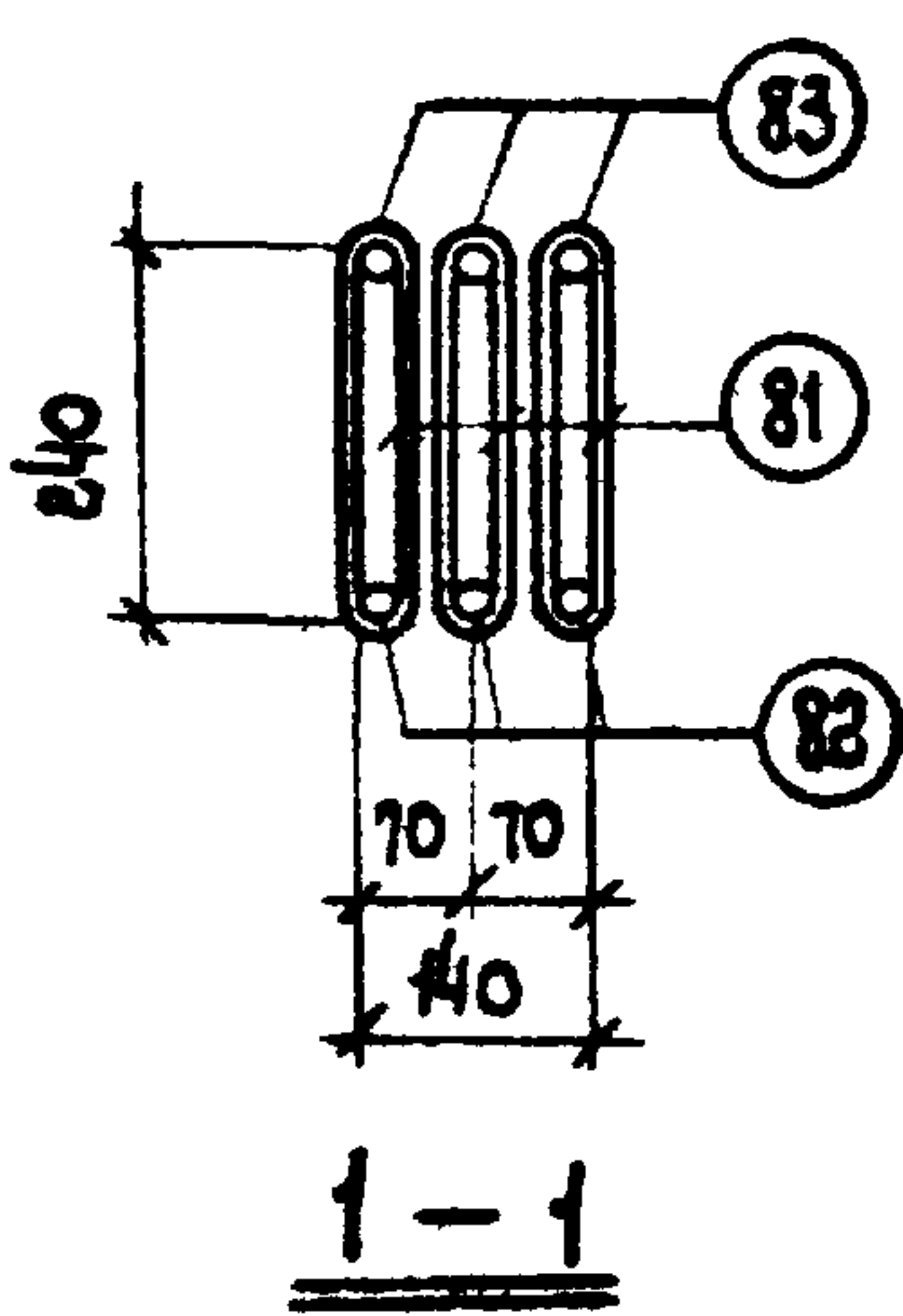
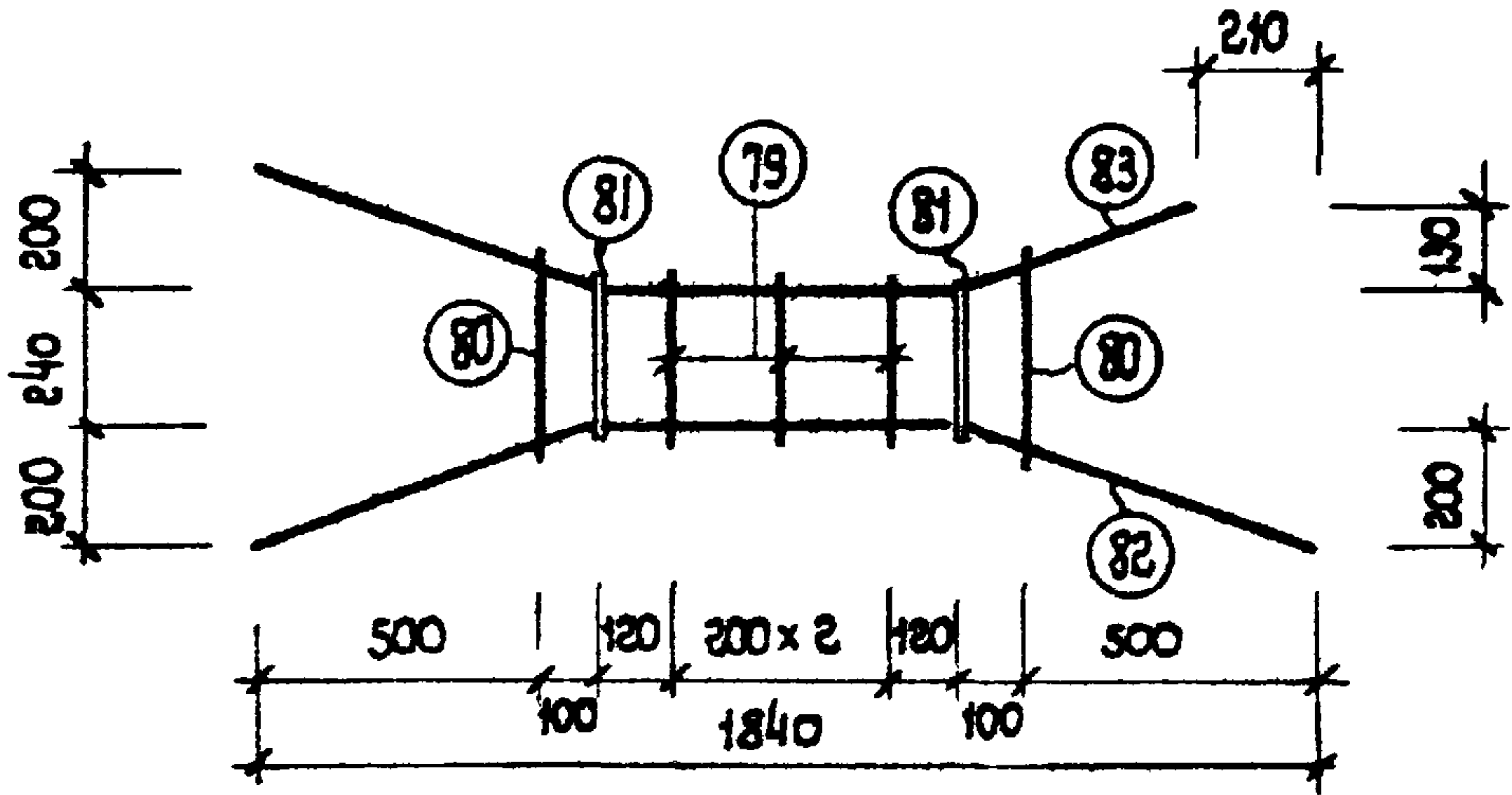
Марка изделия	№ поз.	Эскиз	Ф мм	Длина мм	Кол-ч шт	Выборка стали		
						Ф, мм	Общ. дл. м	Вес, кг
Отдельные стержни	76	—	8A1	270	1	8A1	0.27	0.11

ТК	Фермы пролетом 18 м	Серия 1-463-3
1969	Пространственный каркас КПЗ1	Выпуск III Лист 31



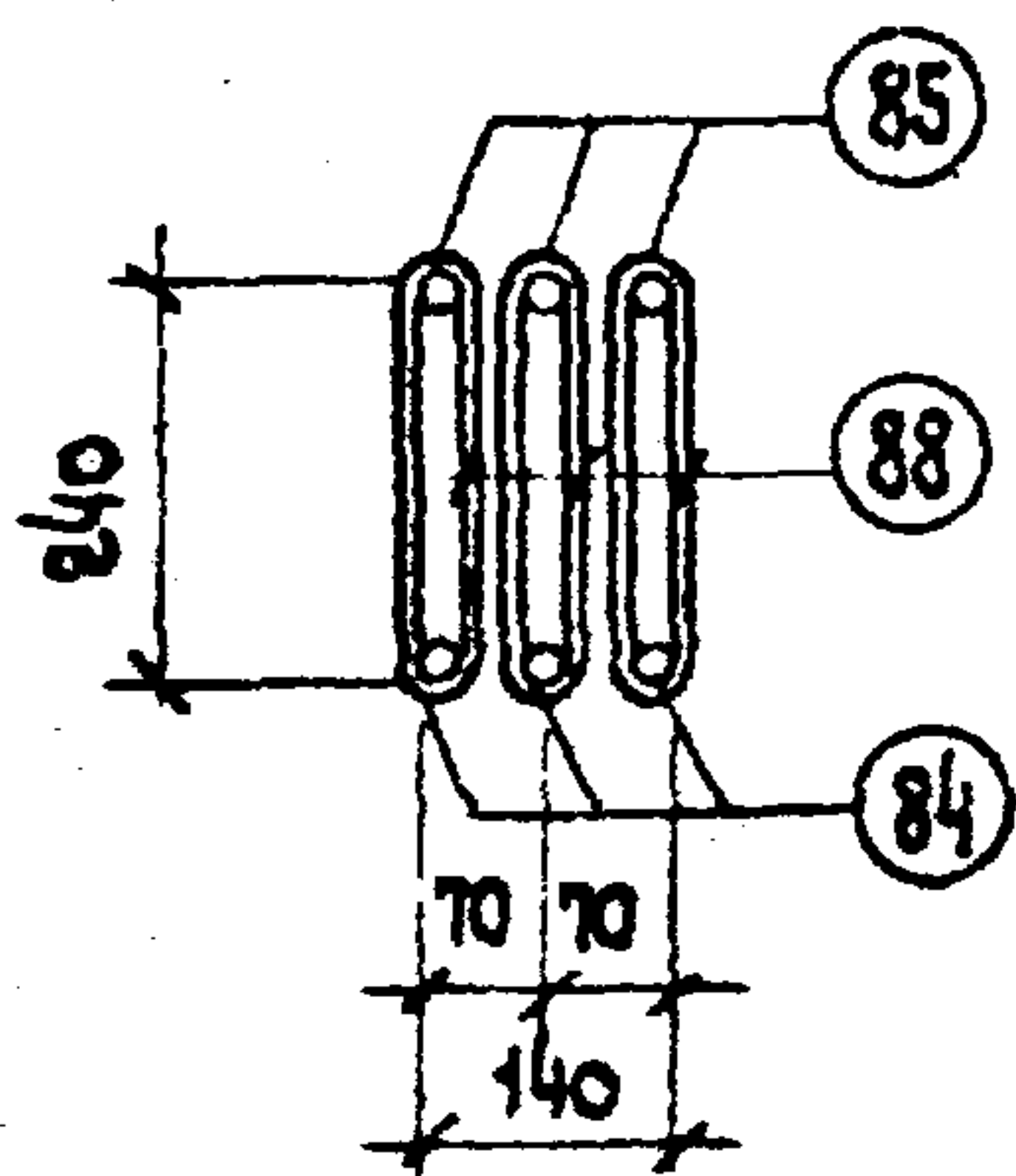
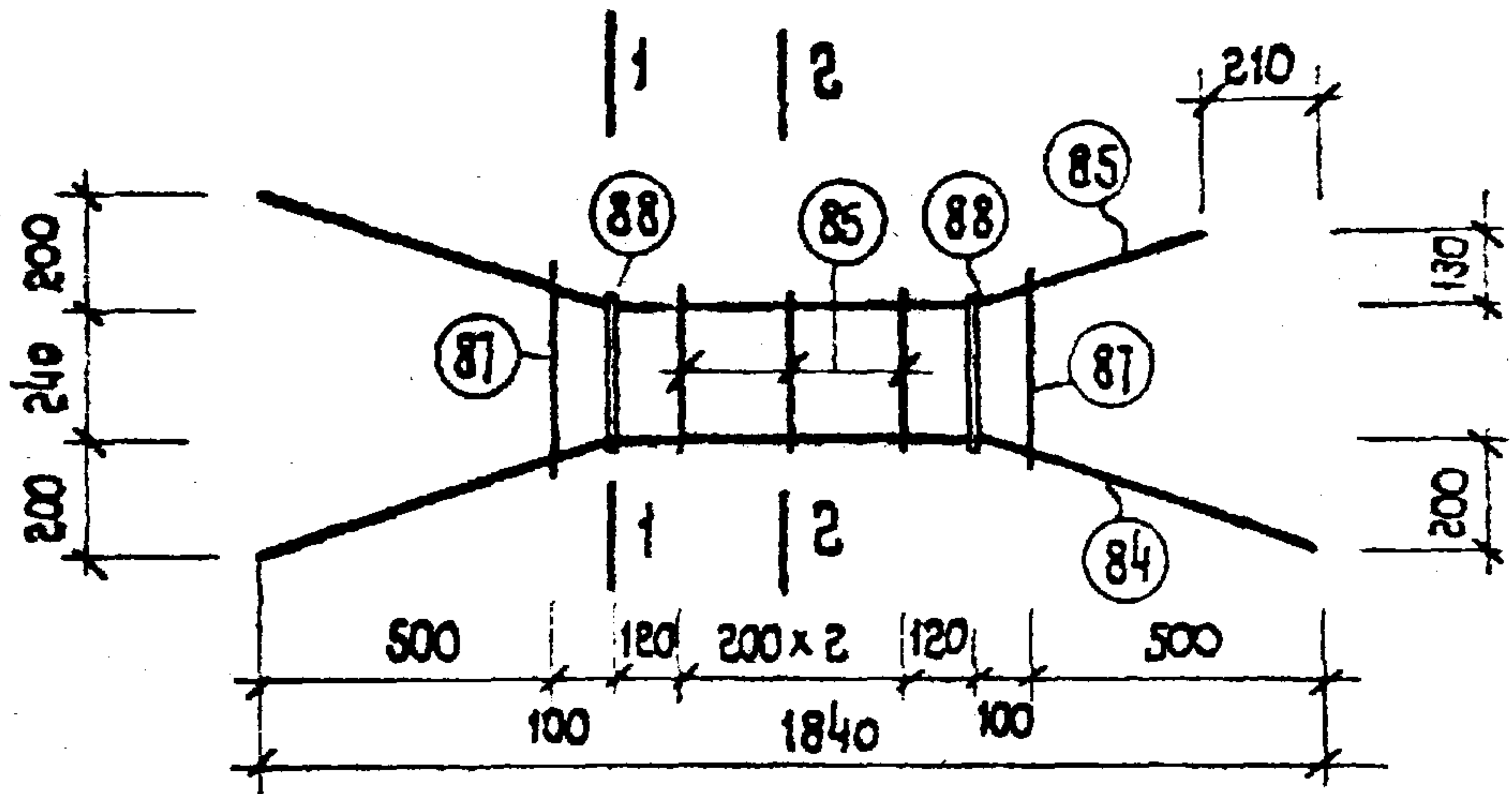
Марка изделия	№ поз.	Эскиз	Ф мм	Длина мм	Кол-в шт.	Выборка стали		
						Ф, мм	Общ. дол.	Вес кг
КП 32	77		12 А III	1900	3	12 А III	10.7	9.5
	78		12 А III	1680	3	8 А I	3.8	1.5
	79	контактная сварка	6 А I	810	3	6 А I	4.3	1.0
	80	контактная сварка	6 А I	950	2	Итого		12.0
	102	см. лист 91	8 А I	630	6			

ТК	Фермы пролетом 18	Серия 1.463-3
1969	Пространственный каркас КП 32	Выпуск III Лист 32

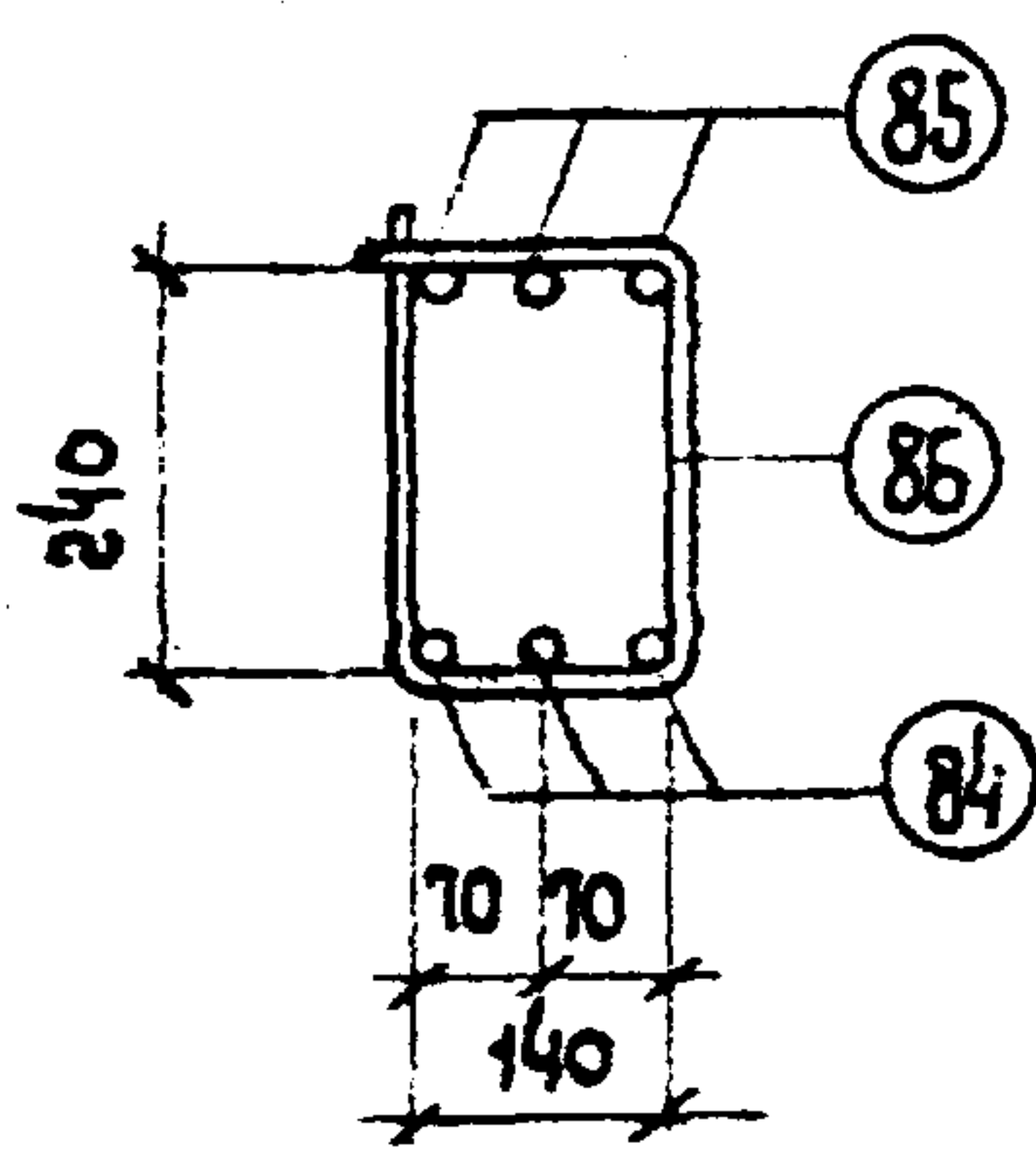


Марка изделия	№ поз.	Эскиз	Ф мм	Длина мм	Кол. шт.	Выборка стали		
						Ф, мм	общая	вес, кг
КП 33	82		14A III	1900	3	14A III	10.7	13.0
	83		14A III	1680	3	10A I	3.8	2.3
	79	контактная сварка	6A I	810	3	6A I	4.3	1.0
	80	контактная сварка	6A I	950	2	итого :		16.3
	81	см. лист 92	10A I	640	6			

ТК	Фермы пролетом 18 м	Серия 1.463-3
1969	Пространственный каркас КП 33	Выпуск III Лист 33



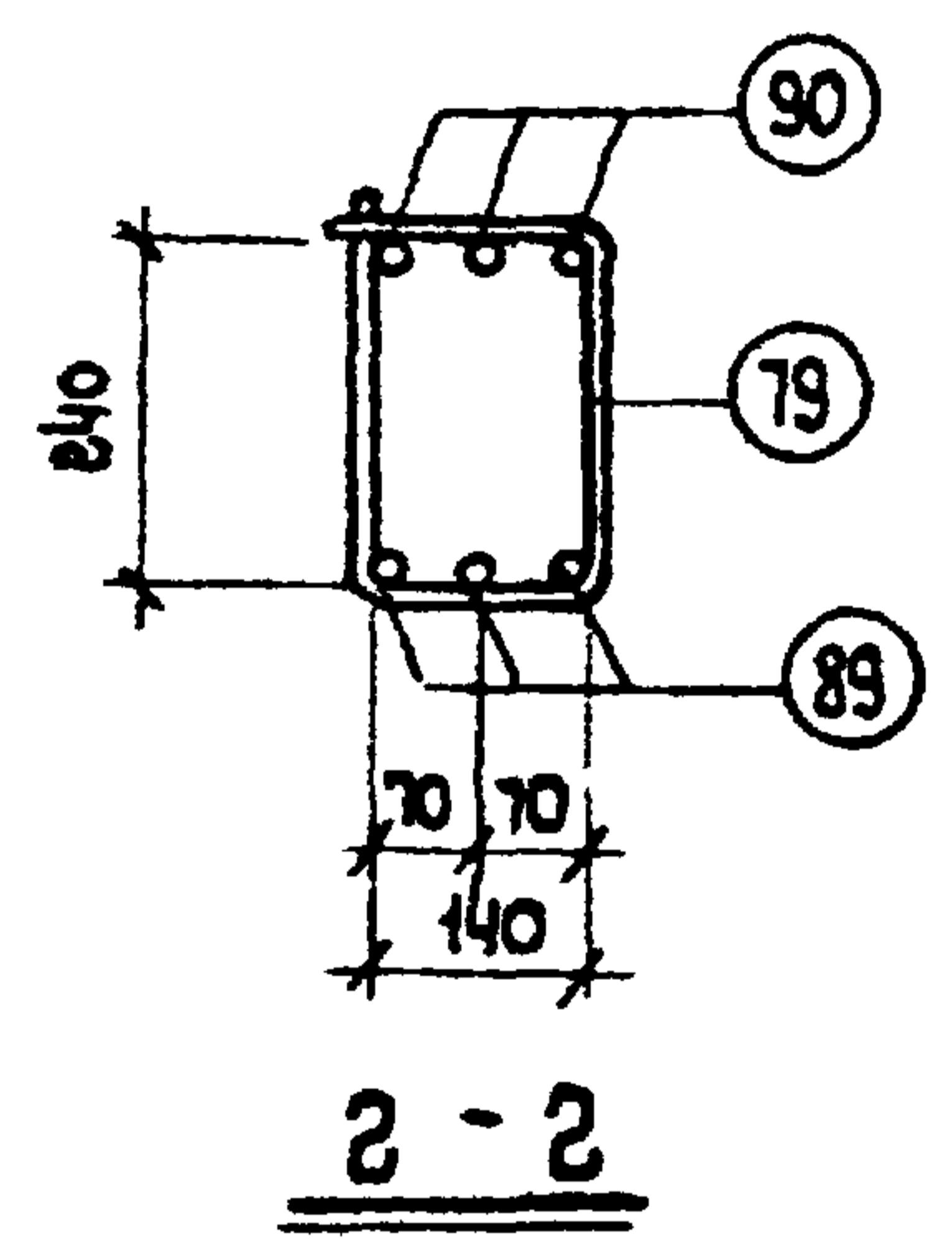
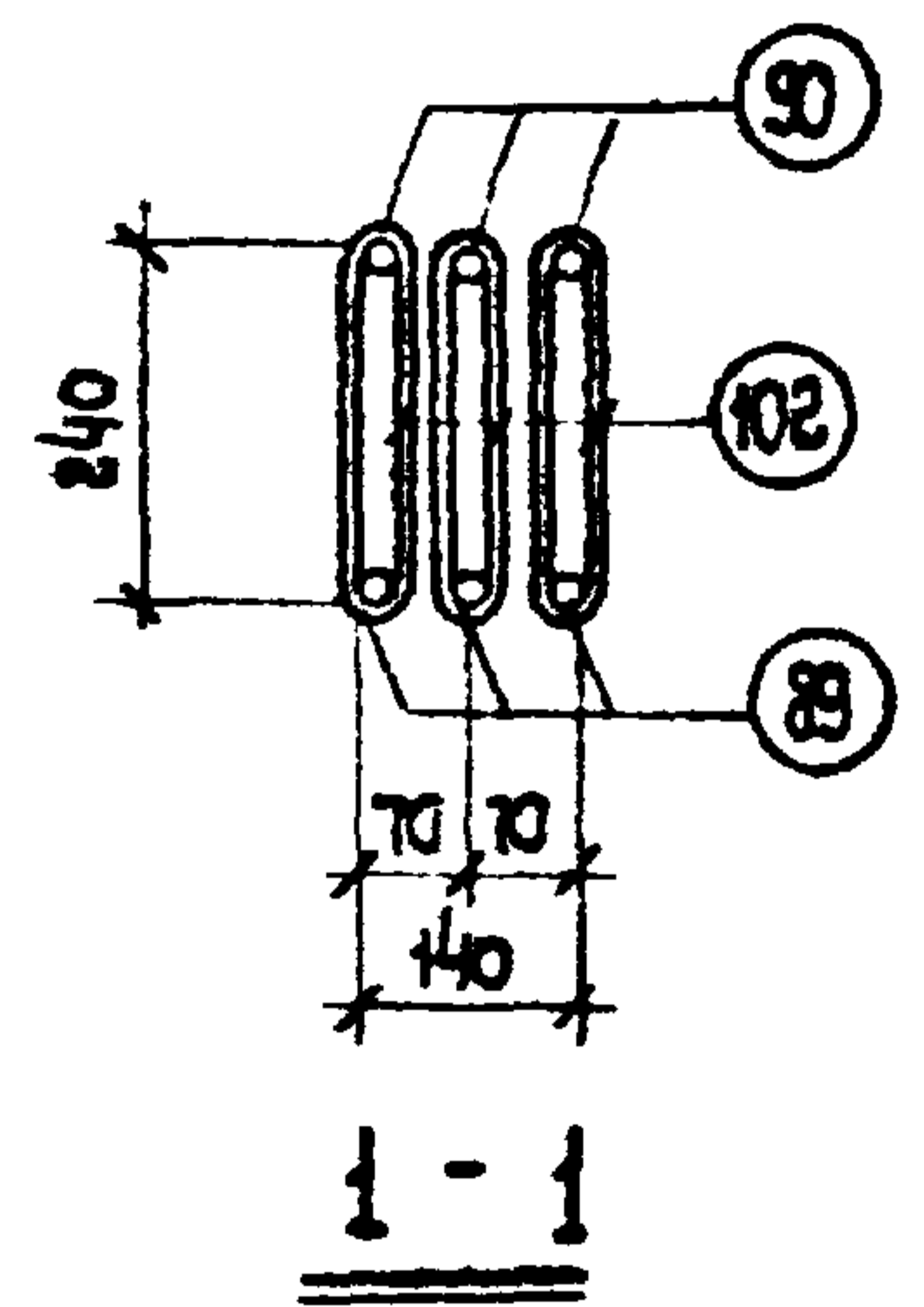
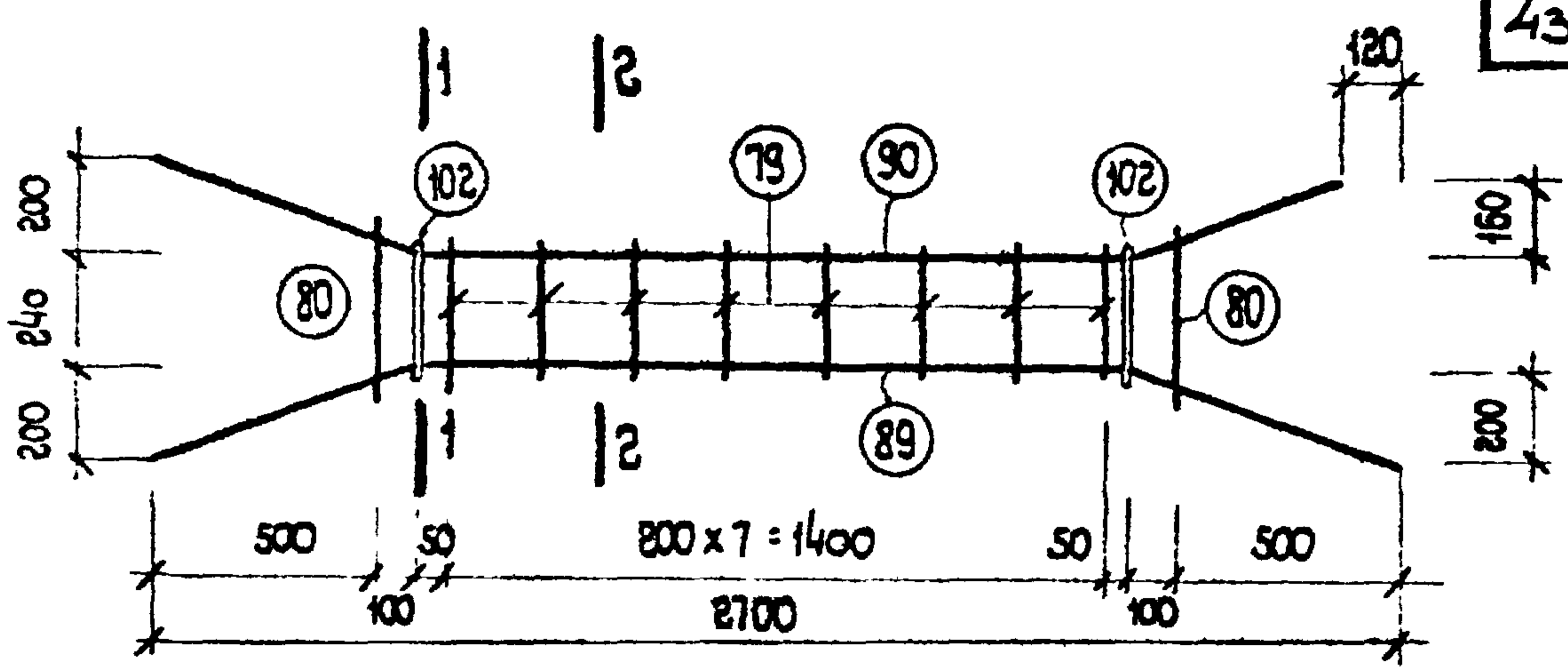
1-1



2-2

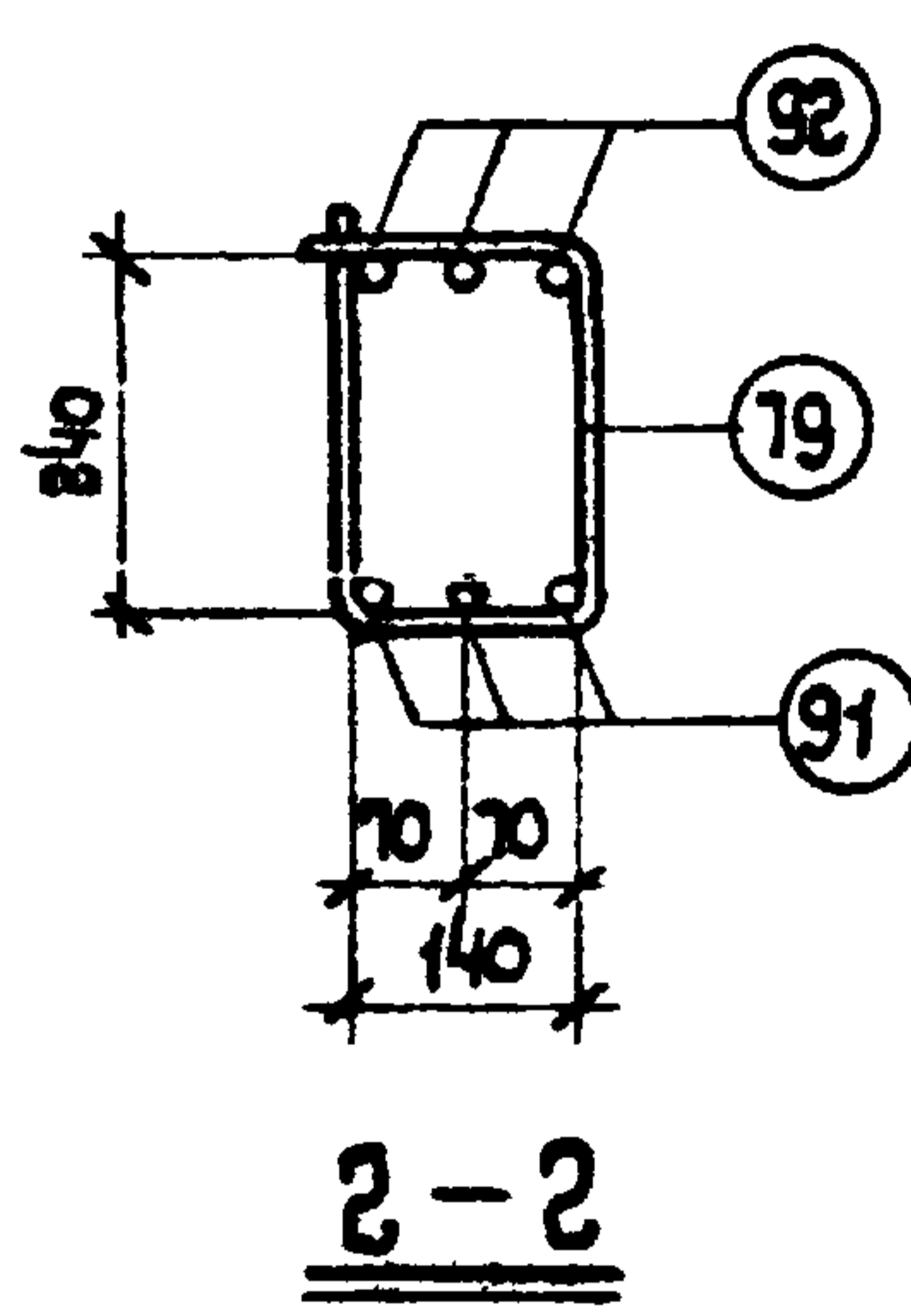
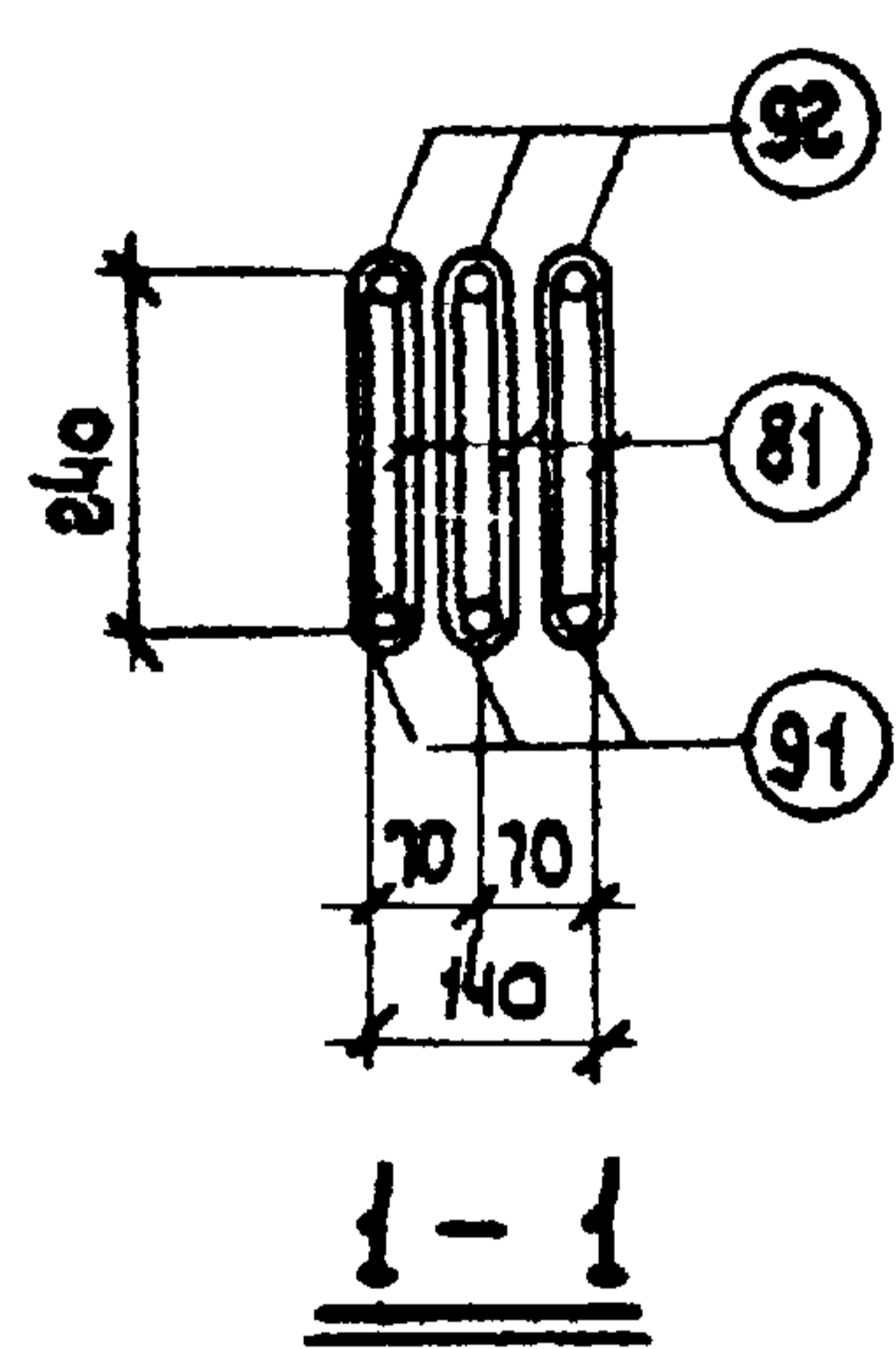
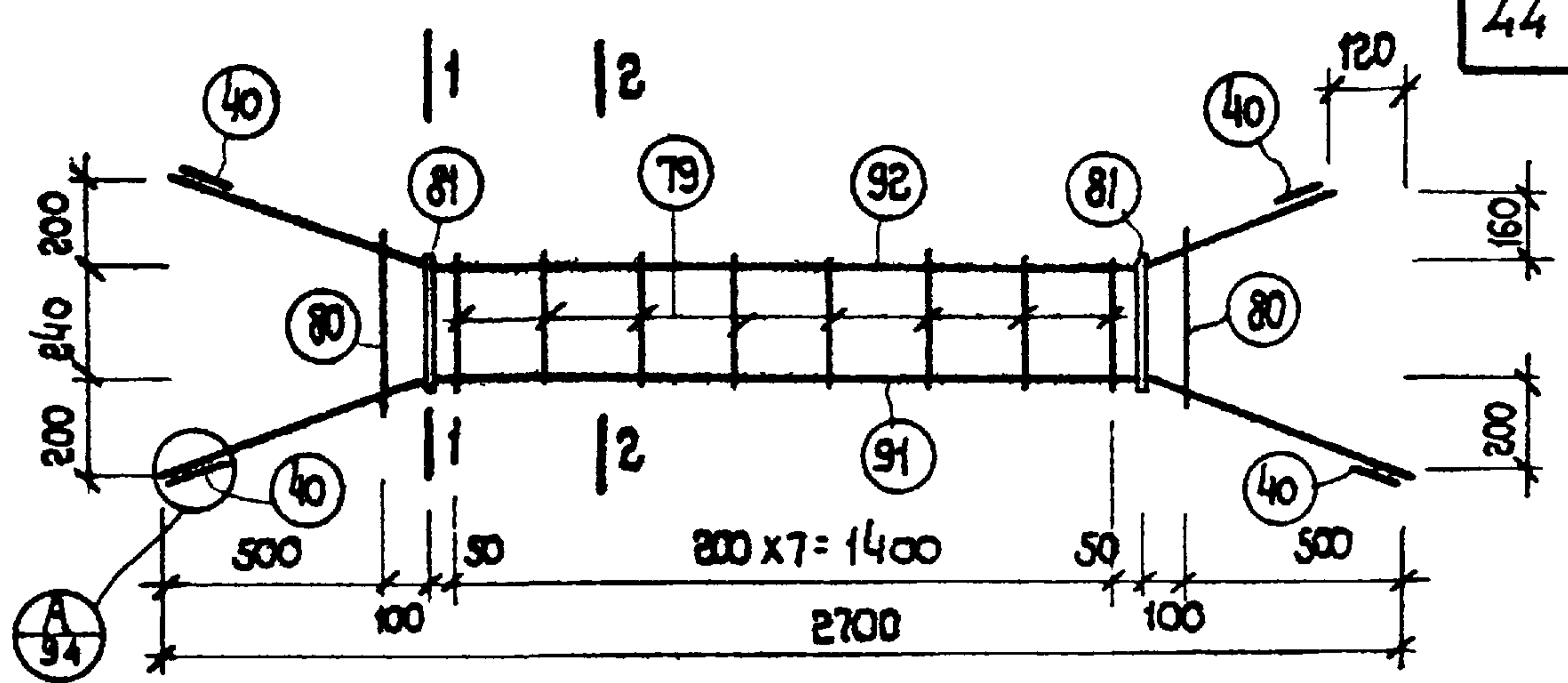
Марка изделия	№ поз.	Эскиз	Ф мм	Длина мм	Кол. шт.	Выборка стали		
						Ф, мм	Общ. дл. м	Вес, кг
КПЗ4	84		16А III	1900	3	16А III	10.7	16.9
	85		16А III	1680	3	12А I	3.9	3.5
	86	контактная сварка	8А I	820	3	8А I	4.4	1.7
	87	контактная сварка	8А I	960	2	Итого:		22.1
	88	см. лист 93	12А I	650	6			

ТК	Фермы пролетом 18 м	серия 1.463-3
1969	Пространственный каркас КПЗ4	Выпуск III Лист 34



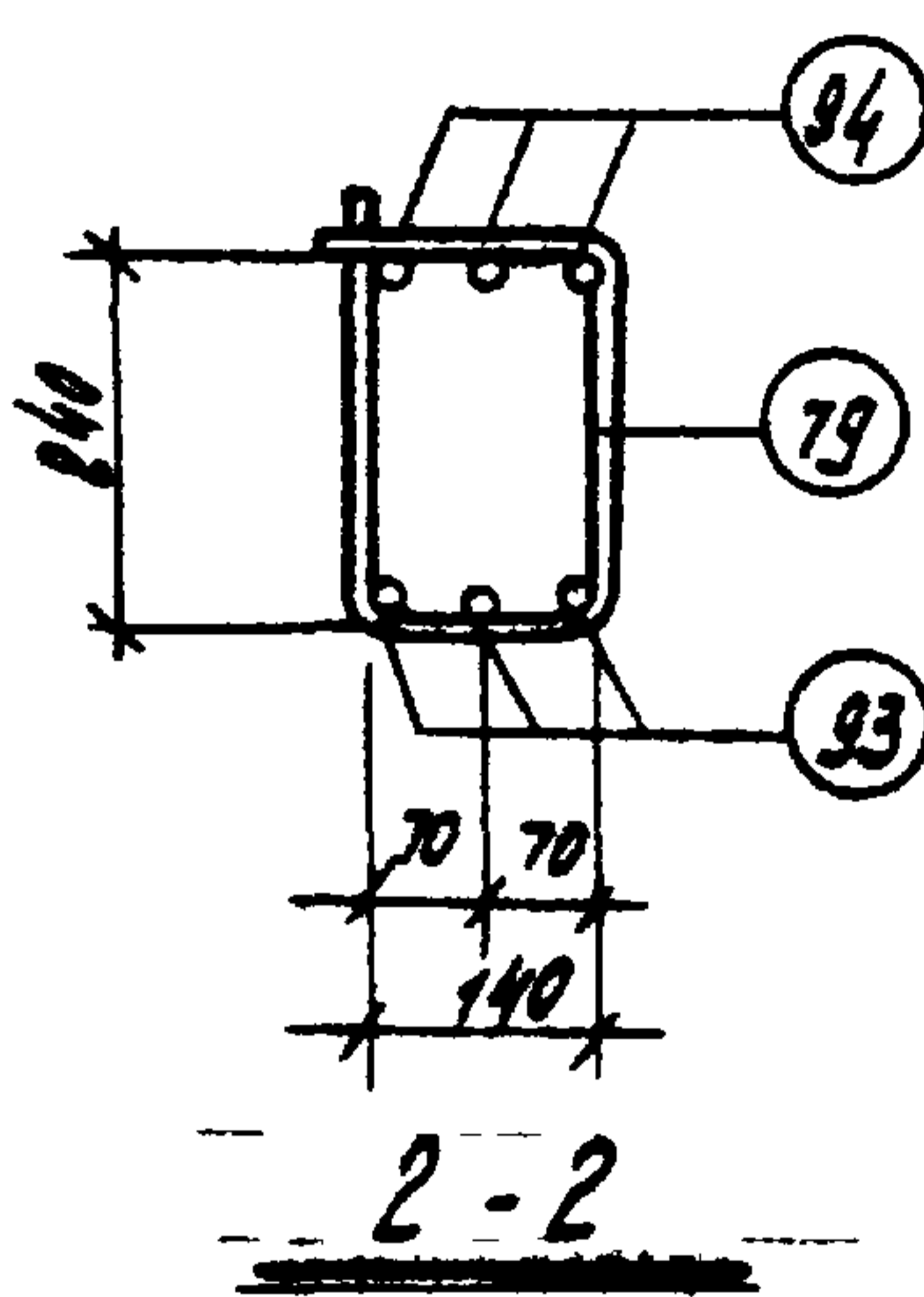
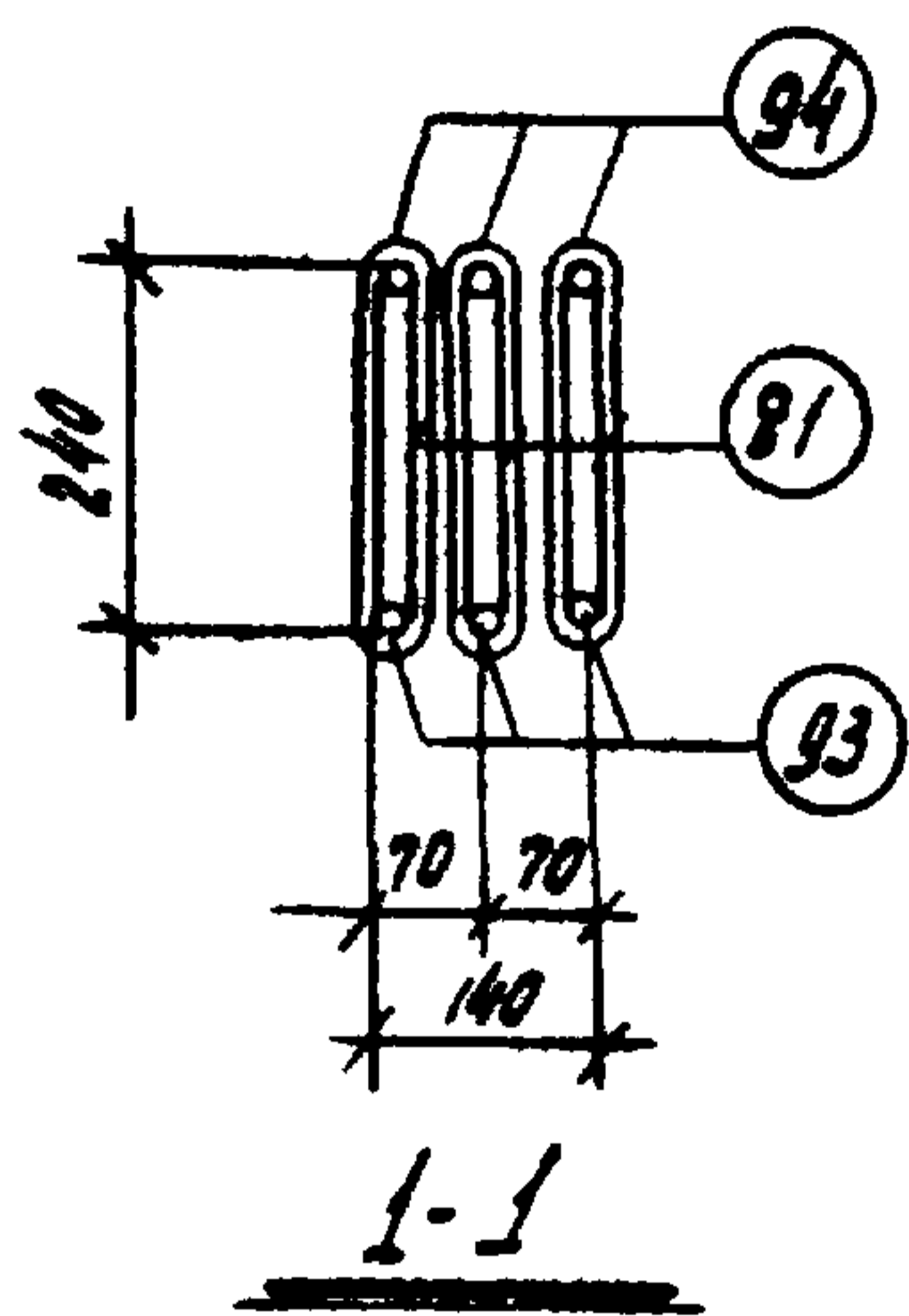
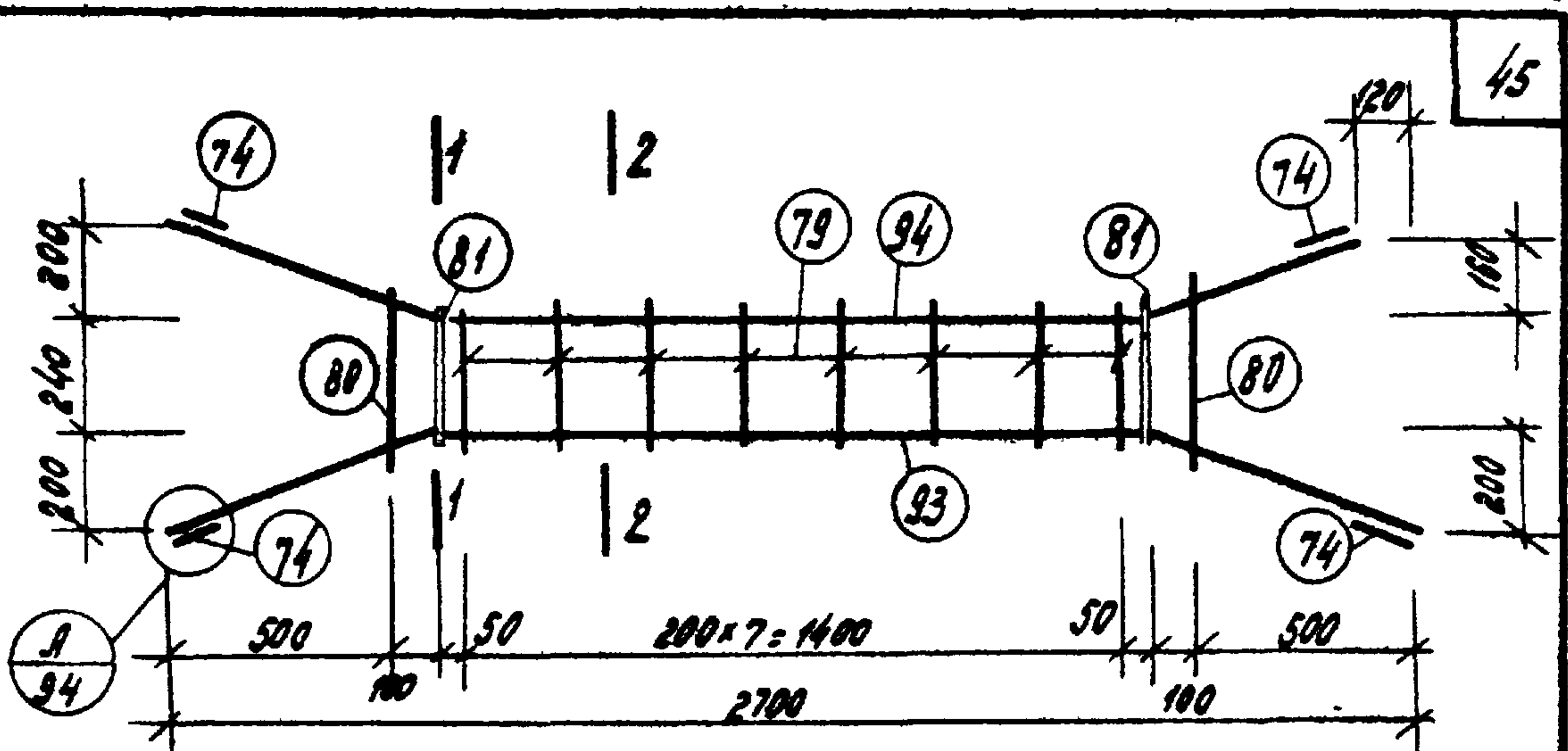
Марка изделия	№ поз.	Эскиз	Ф мм	Длина мм	К-во шт.	Выборка стали		
						Ф, мм	Общ. дл. м	Вес, кг
КП 35	89		6A III	2760	3	6A III	15.2	25.6
	90		6A III	2630	3	8A I	3.8	1.5
	79		6A I	810	8	6A I	8.4	1.9
	80		6A I	950	2	итого:		29.0
	102	см. лист 91	8A I	630	6			

ТК	Фермы пролетом 18 м	Серия 1.463-3
1969	Пространственный каркас КП 35	Выпуск III Лист 35



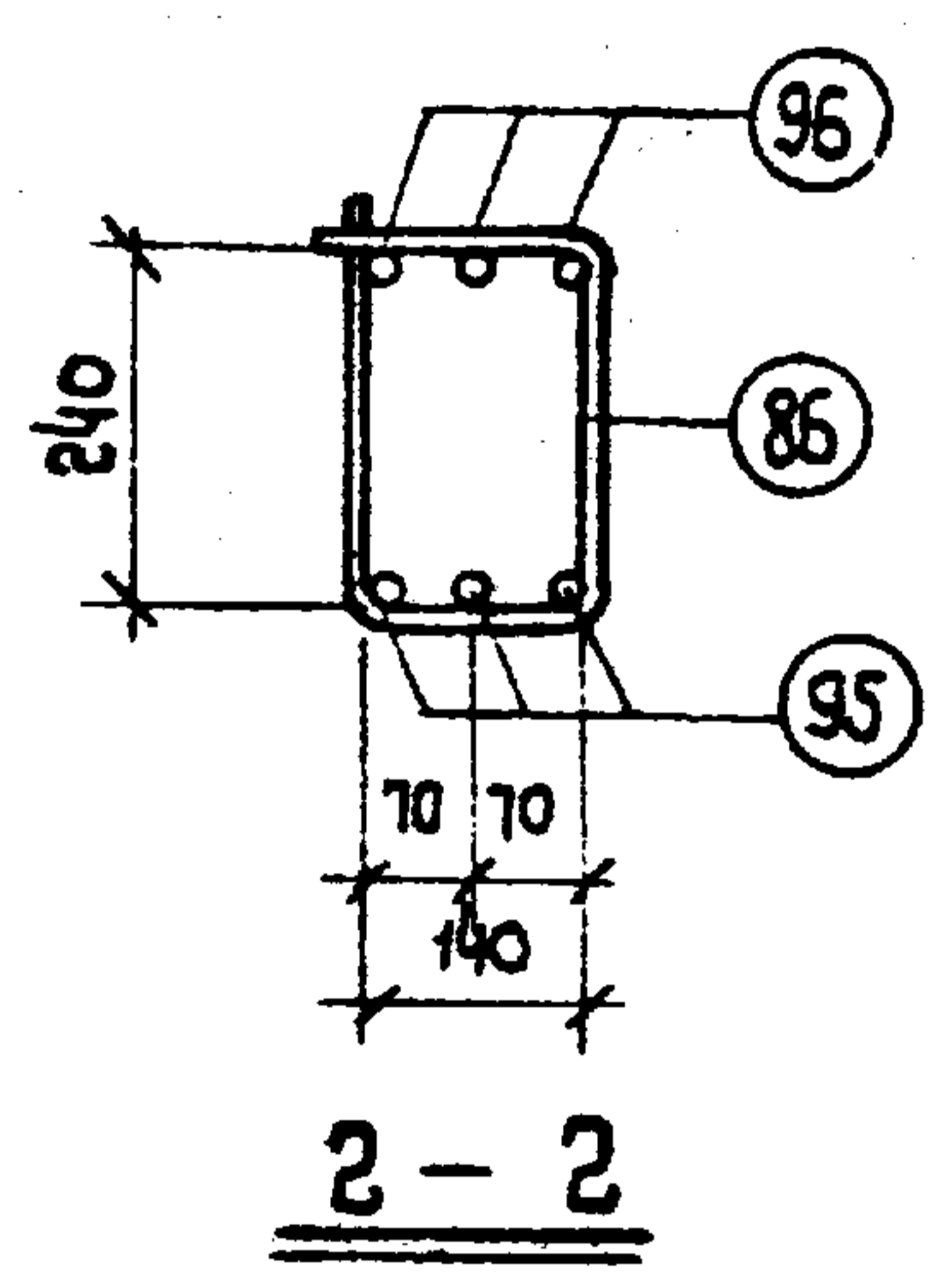
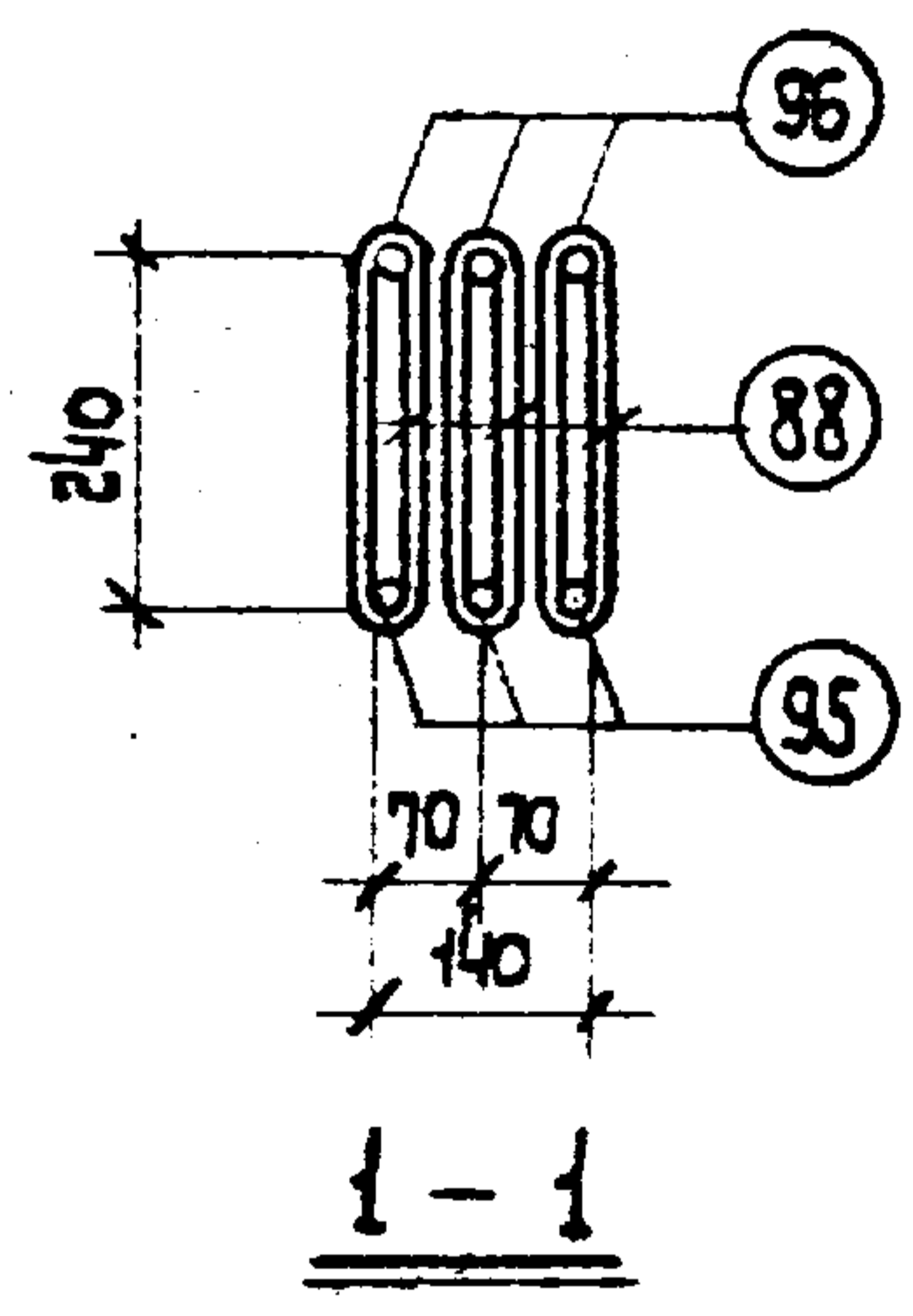
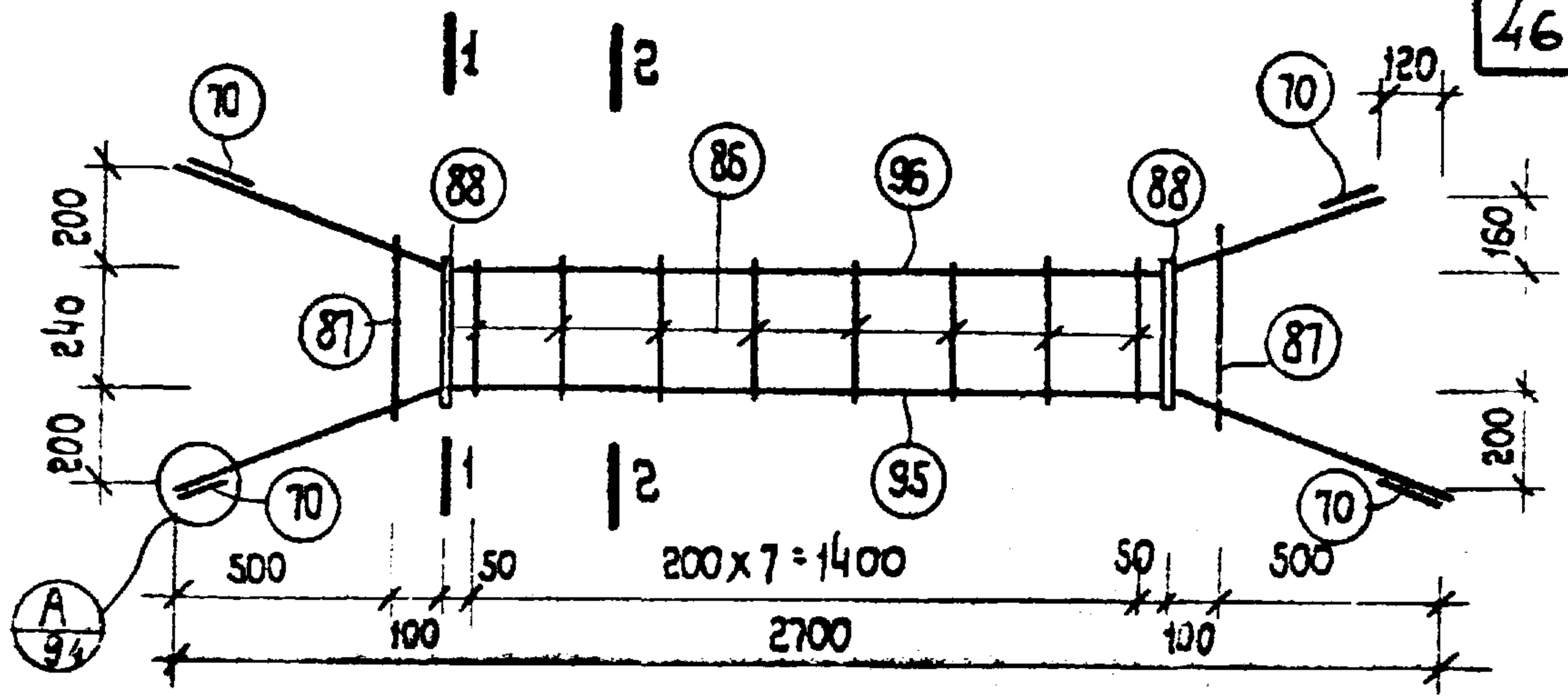
Марка изделия	№ поз.	Эскиз	Ф мм	Длина мм	Кол. шт.	Выборка стали		
						Ф, мм	Общ. дл. м	Вес, кг
КЛ 36	91		18А III	2760	3	18А III	17.2	34.4
	92		18А III	2630	3	10А I	3.8	2.3
	79	контактная сварка	6А I	810	8	6А I	8.4	1.9
	80	контактная сварка	6А I	950	2	Итого:		38.6
	81	см. лист 92	10А I	640	6			
	40	—	18А III	80	12			

ТК	Фермы пролетом 18 м	Серия 1.463-3
1969	Пространственный каркас КЛ 36	Выпуск III Лист 36



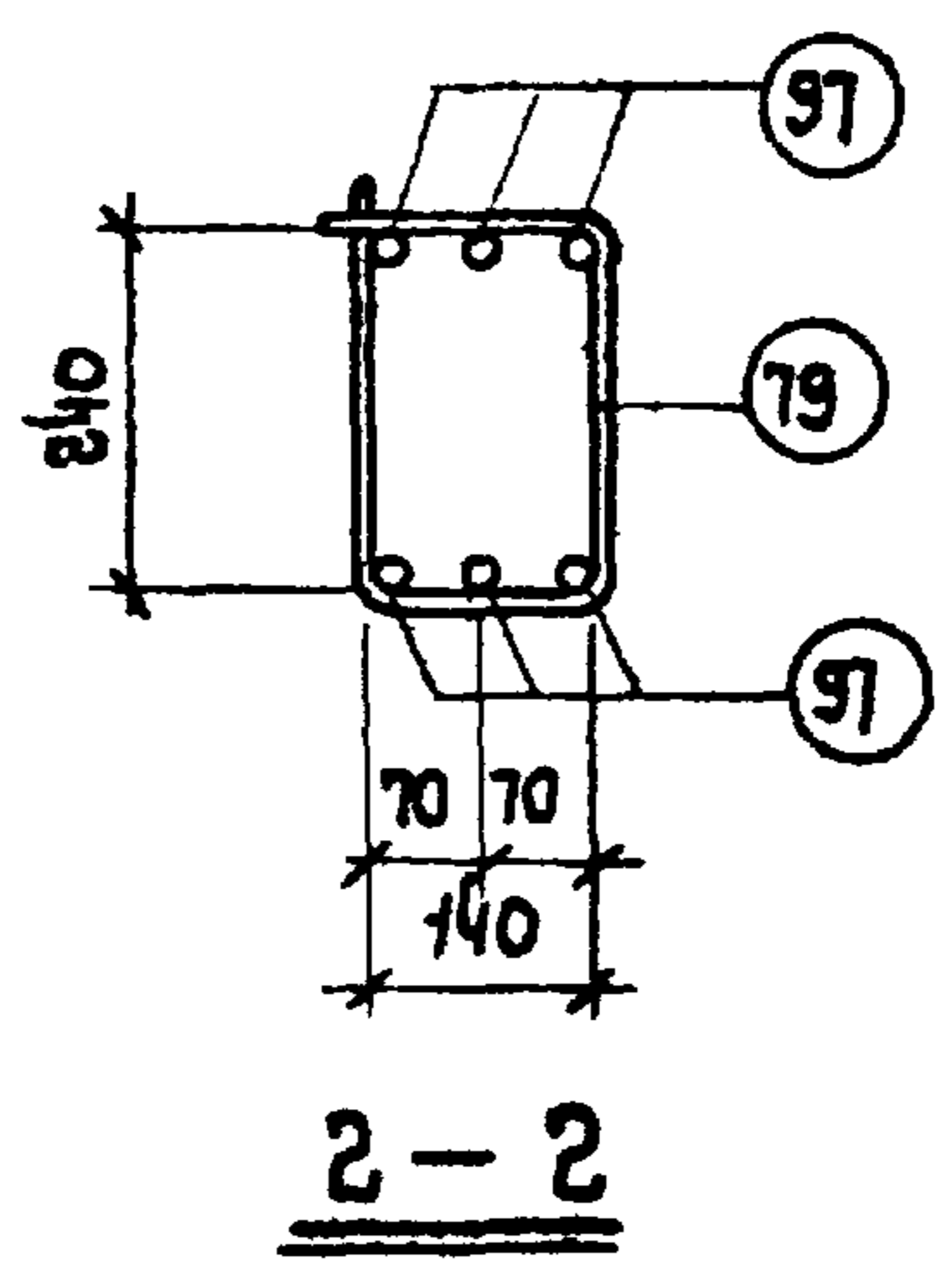
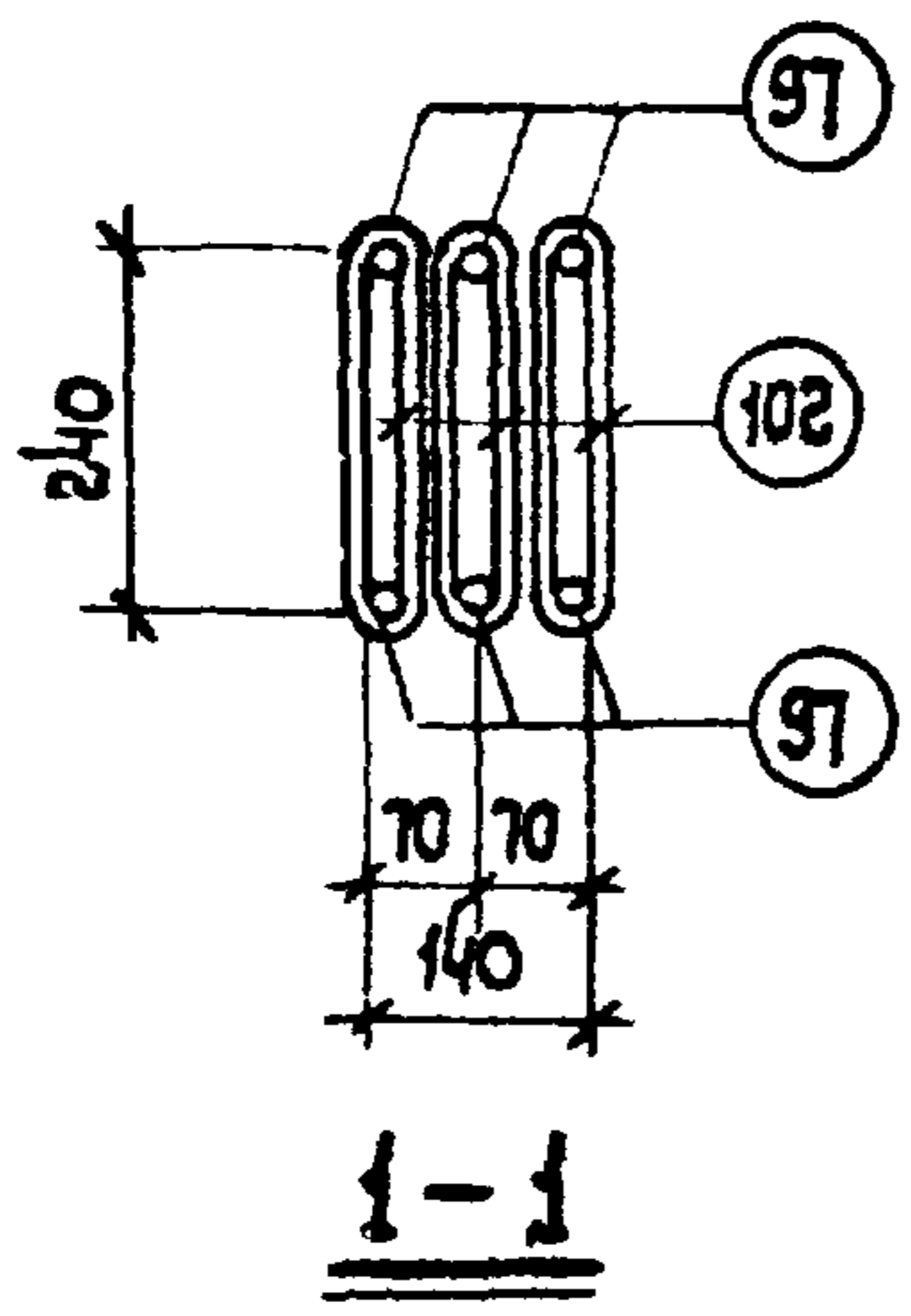
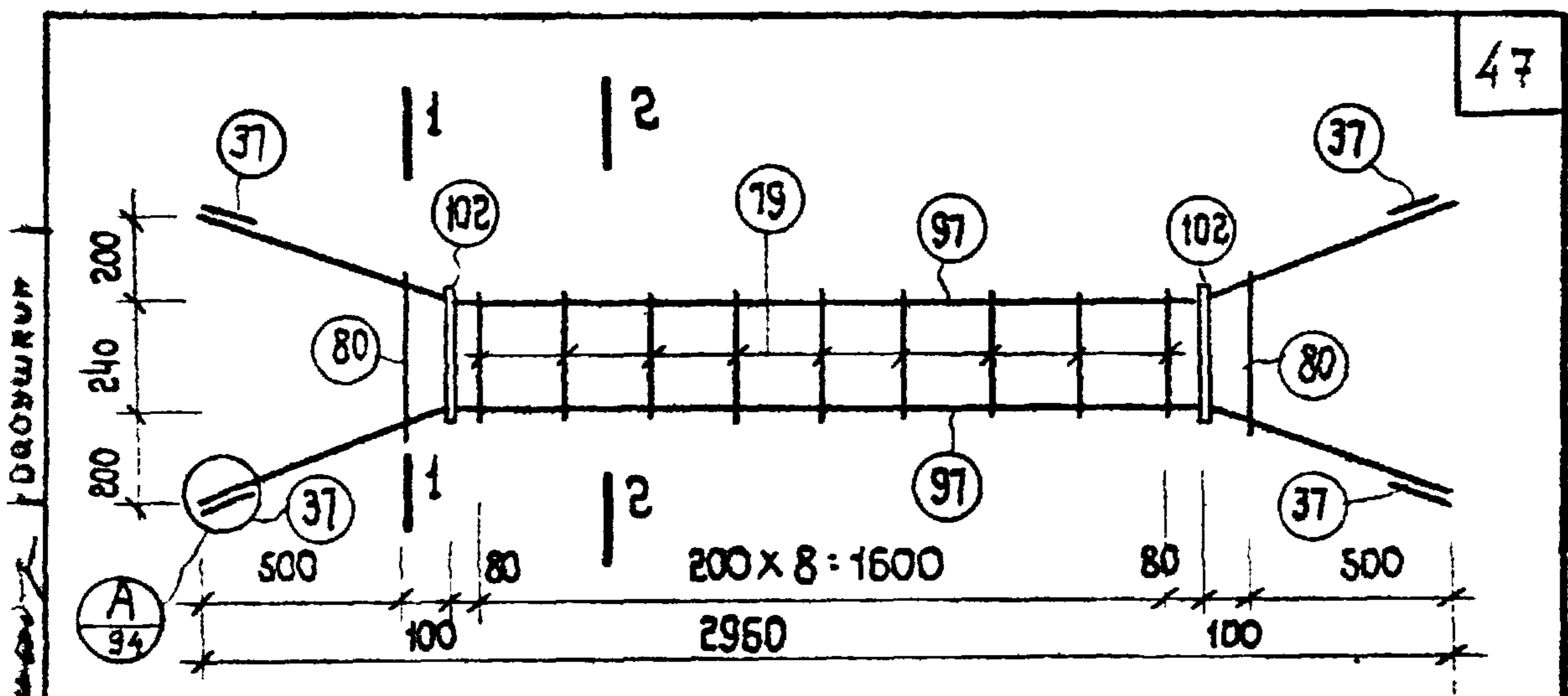
Марка изделия	№ поз.	Эскиз	φ мм	Длина мм	К-во шт.	Выборка стали		
						φ, мм	Иш.дл.м	Вес кг
КП37	93		20AШ	2760	3	20AШ	17.2	42.5
	94		20AШ	2630	3	10AII	3.8	2.3
	79		6AII	810	8	6AII	8.4	1.9
	80		6AII	950	2	итого:		46.7
	81	ст. лист 92	10AII	640	6			
	74	_____	80AIII	80	12			

ТК	Фермы пролетом 18 м	серия 1.463-3
1959	Пространственный каркас КП37	Выпуск II лист 37



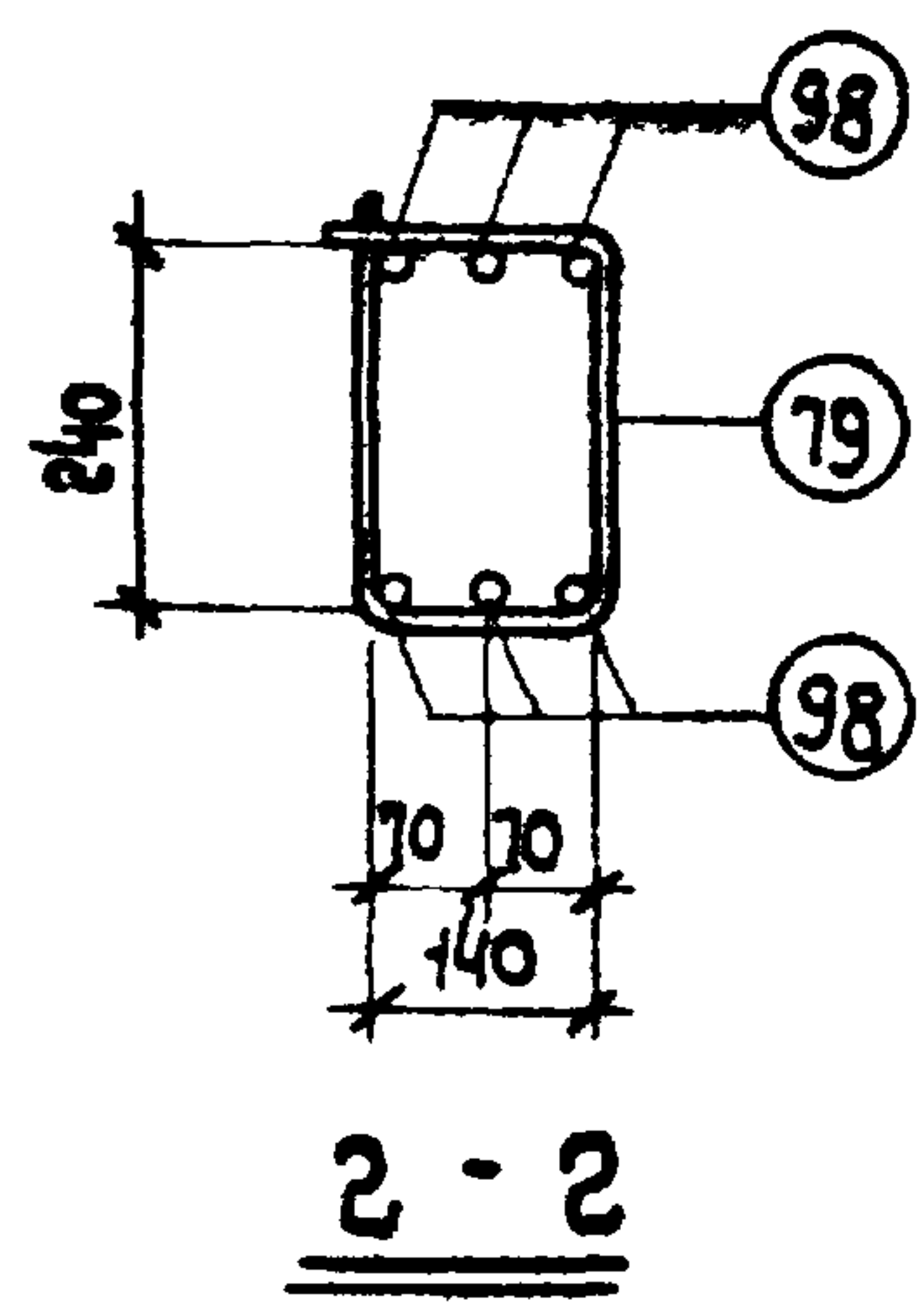
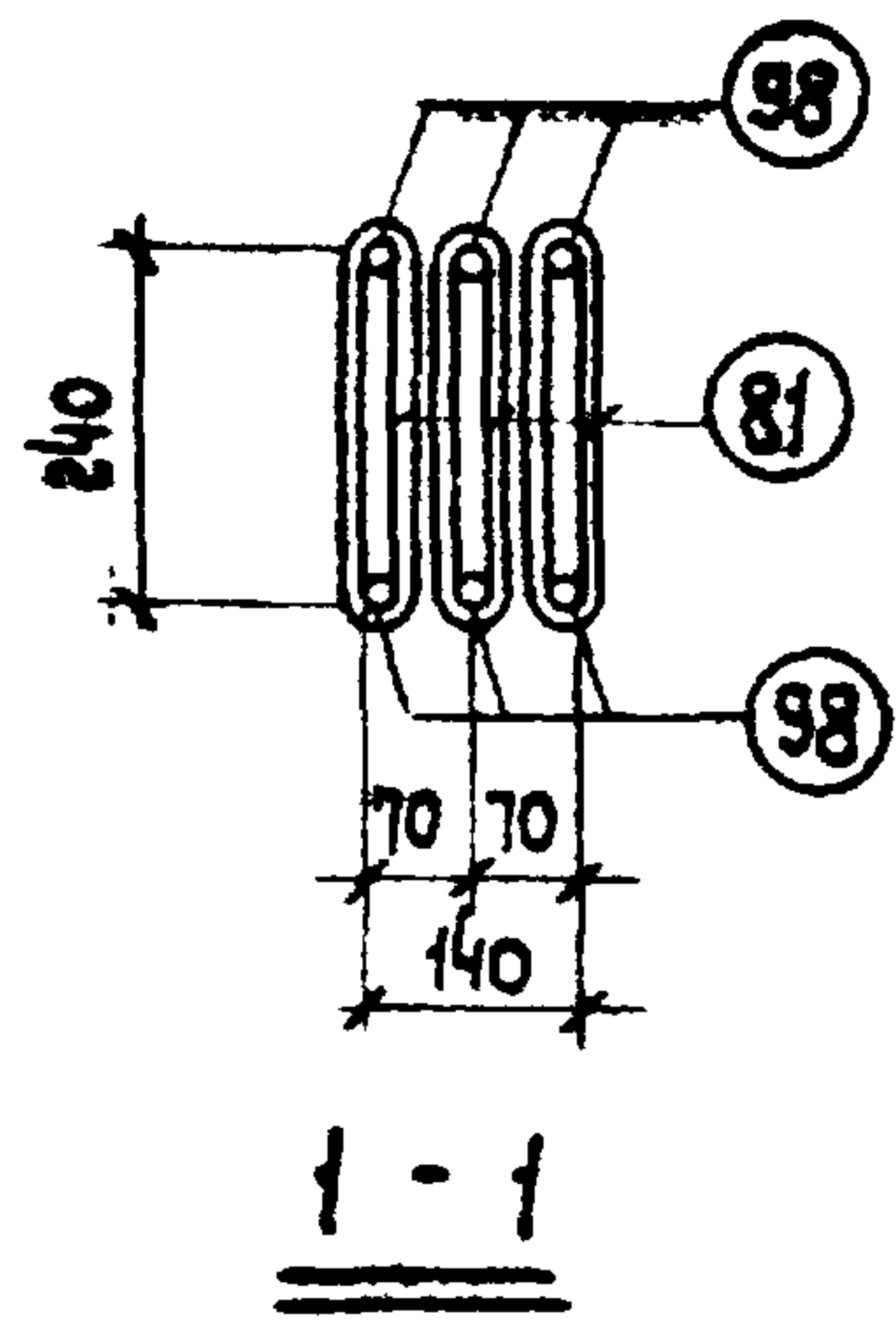
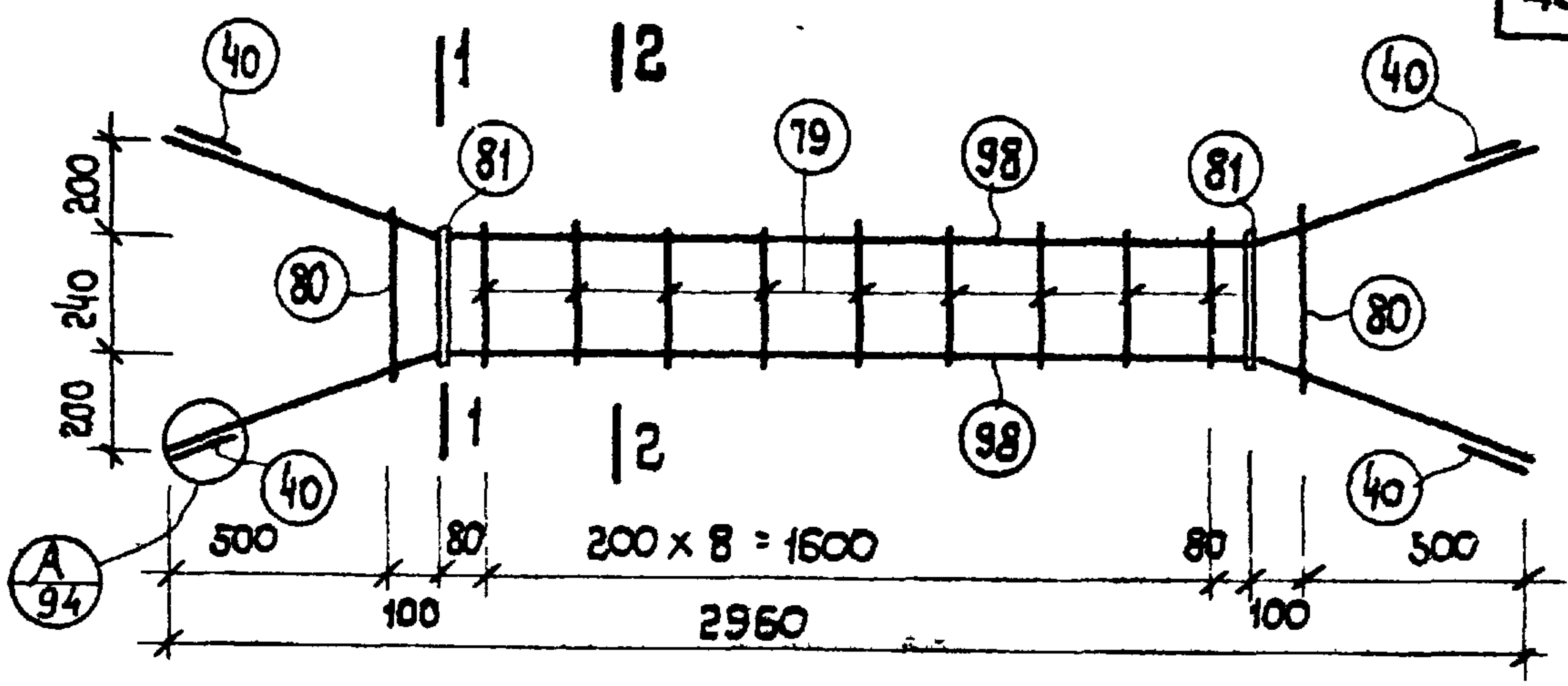
Марка изделия	№ поз.	Эскиз	Ф мм	Длина мм	Кол-во шт.	Выборка стали		
						Ф, мм	Общ. дл. м	Вес, кг
КП 38	95		22A III	2760	3	22A III	17.2	51.2
	96		22A III	2630	3	12A I	3.9	3.5
	86		8A I	820	8	8A I	8.5	3.4
	87		8A I	960	2	Итого:		58.1
	88	см. лист 93	12A I	650	6			
	70			22A III	80	12		

ТК	Фермы пролетом 18 м	Серия 1.463-3
1969	Пространственный каркас КП 38	Выпуск III Лист 38



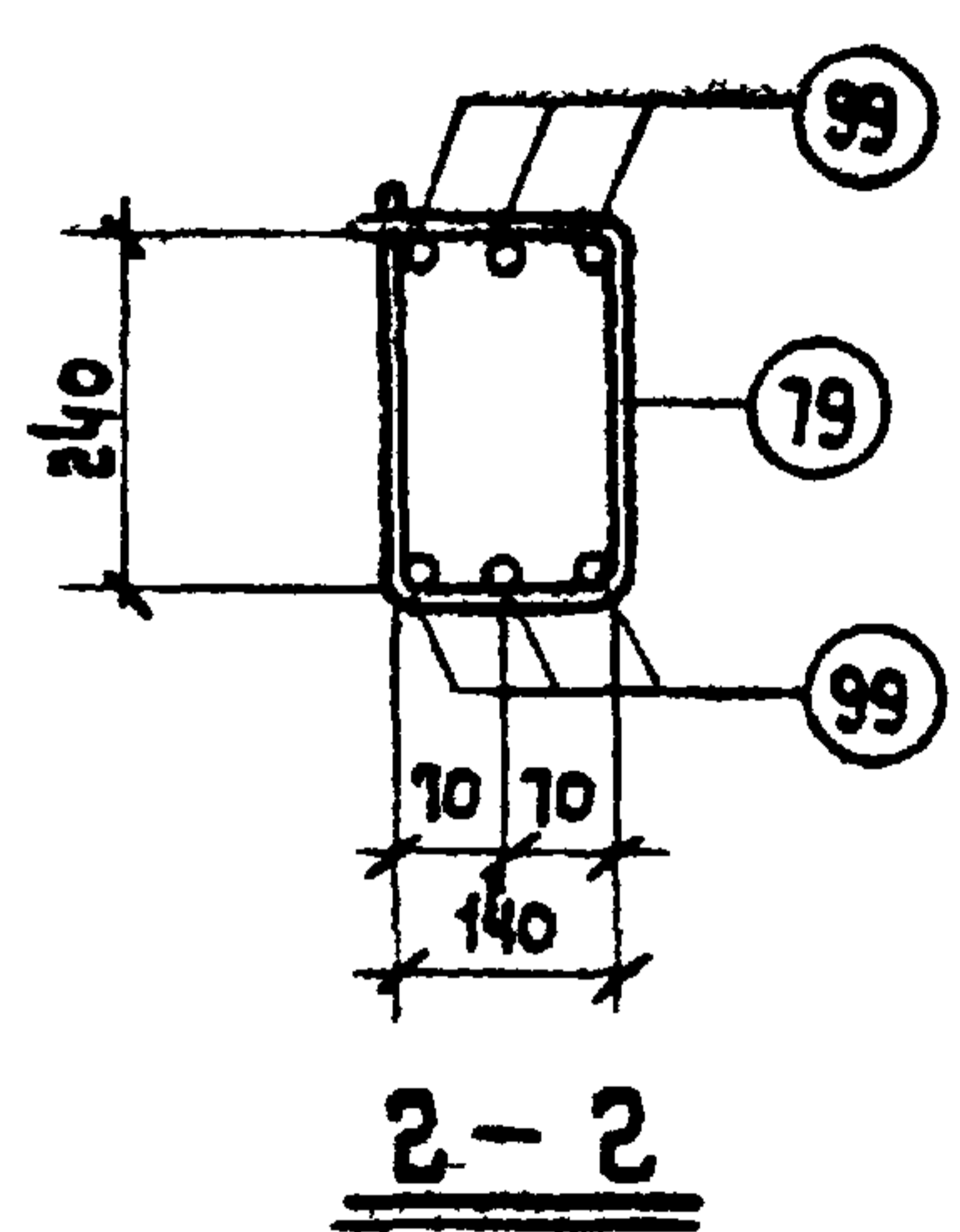
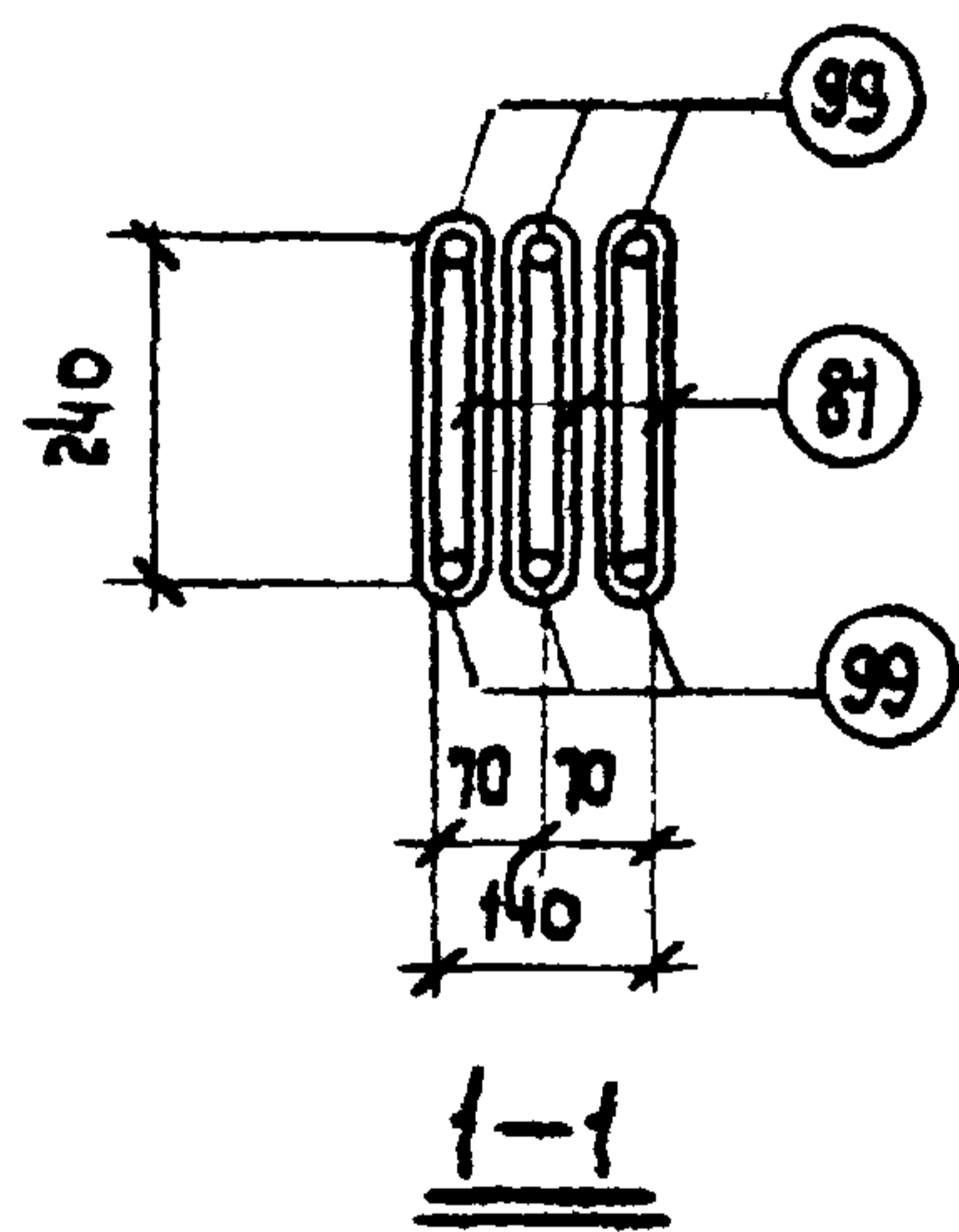
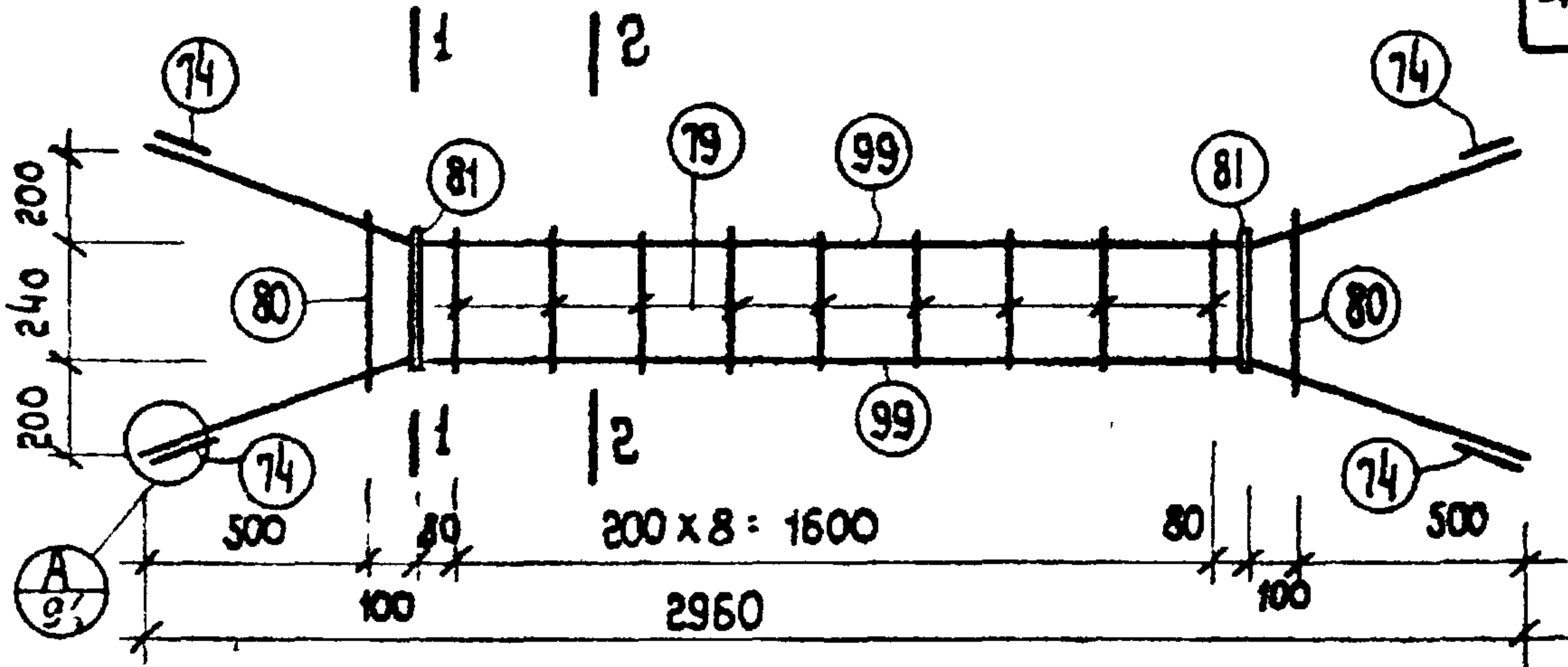
Марка изделия	А поз.	Эскиз	Ф мм	Длина мм	Кол. шт.	Выборка стали		
						Ф мм	Общ. дл. м	Вес, кг
КП 39	97		16А III	3020	6	16А III	19.1	30.2
	102	см. лист 94	8А I	630	6	8А I	3.8	1.5
	79	контактная сварка	6А I	810	9	6А I	9.2	2.0
	80	контактная сварка	6А I	950	2	Итого:		33.7
	37	—	16А III	80	12			

ТК	Фер 161 пролетом 18 м	Серия 1.453-3
1969	Пространственный каркас КП 39	Вып. № III Лист 39



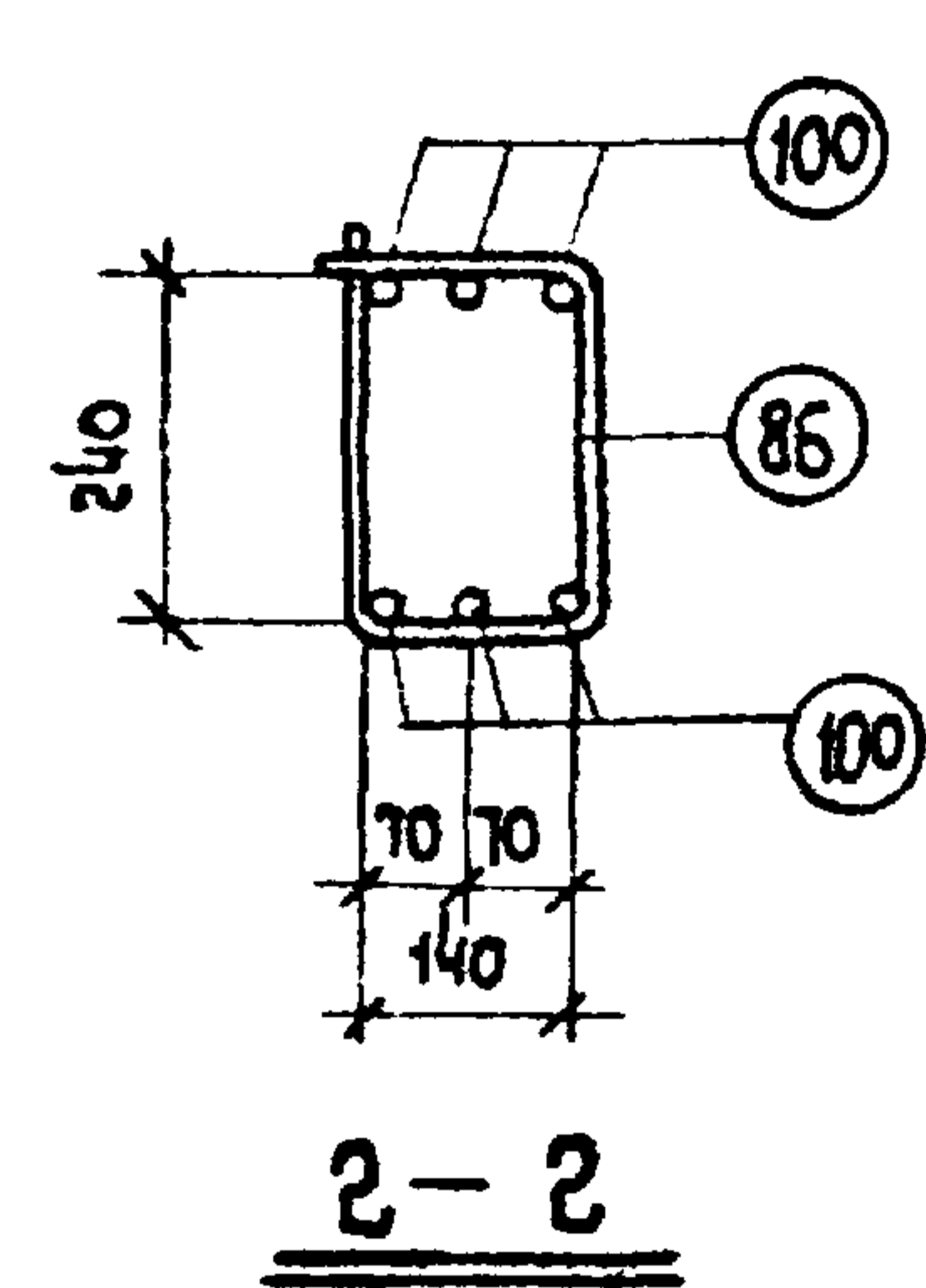
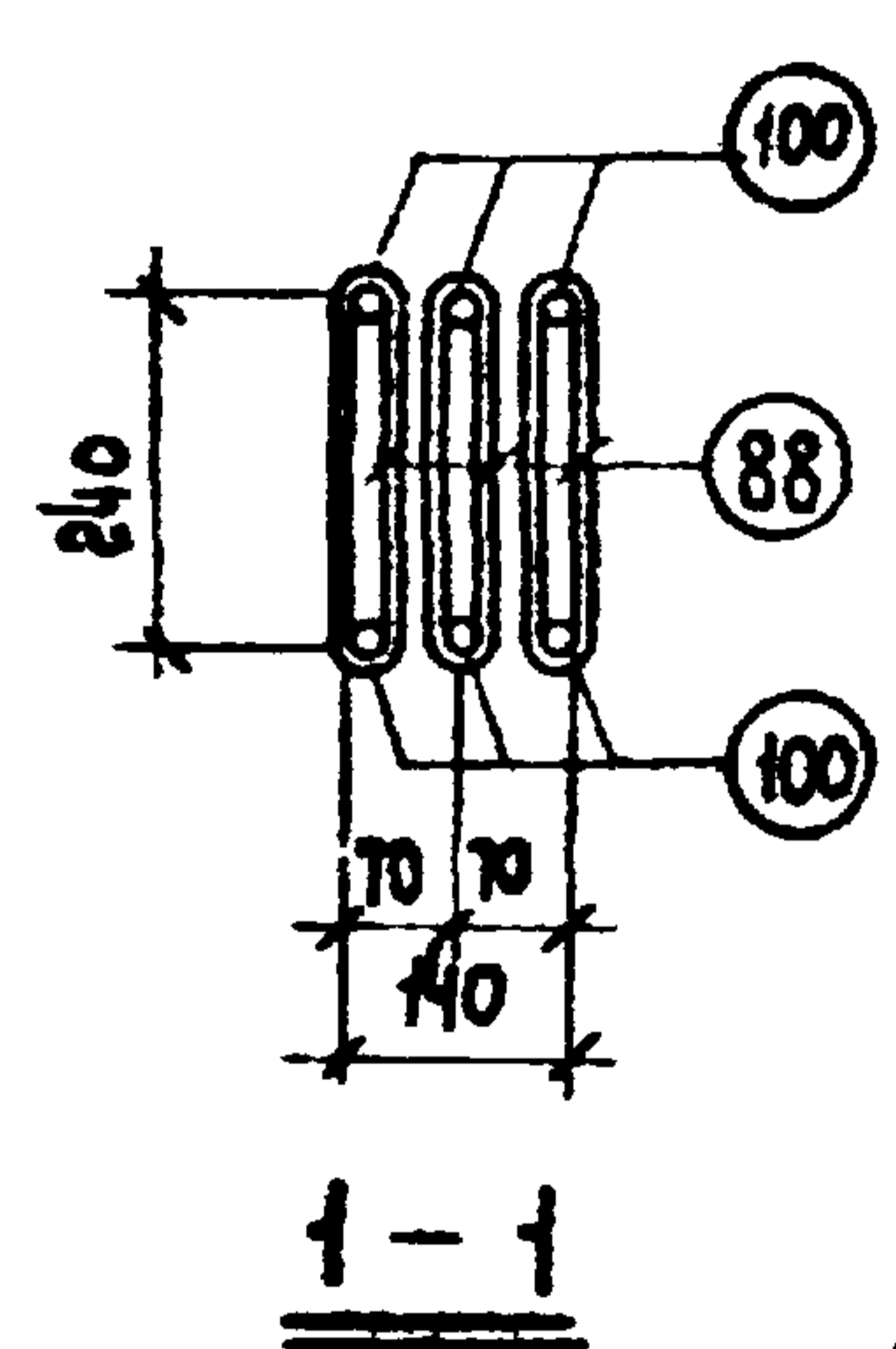
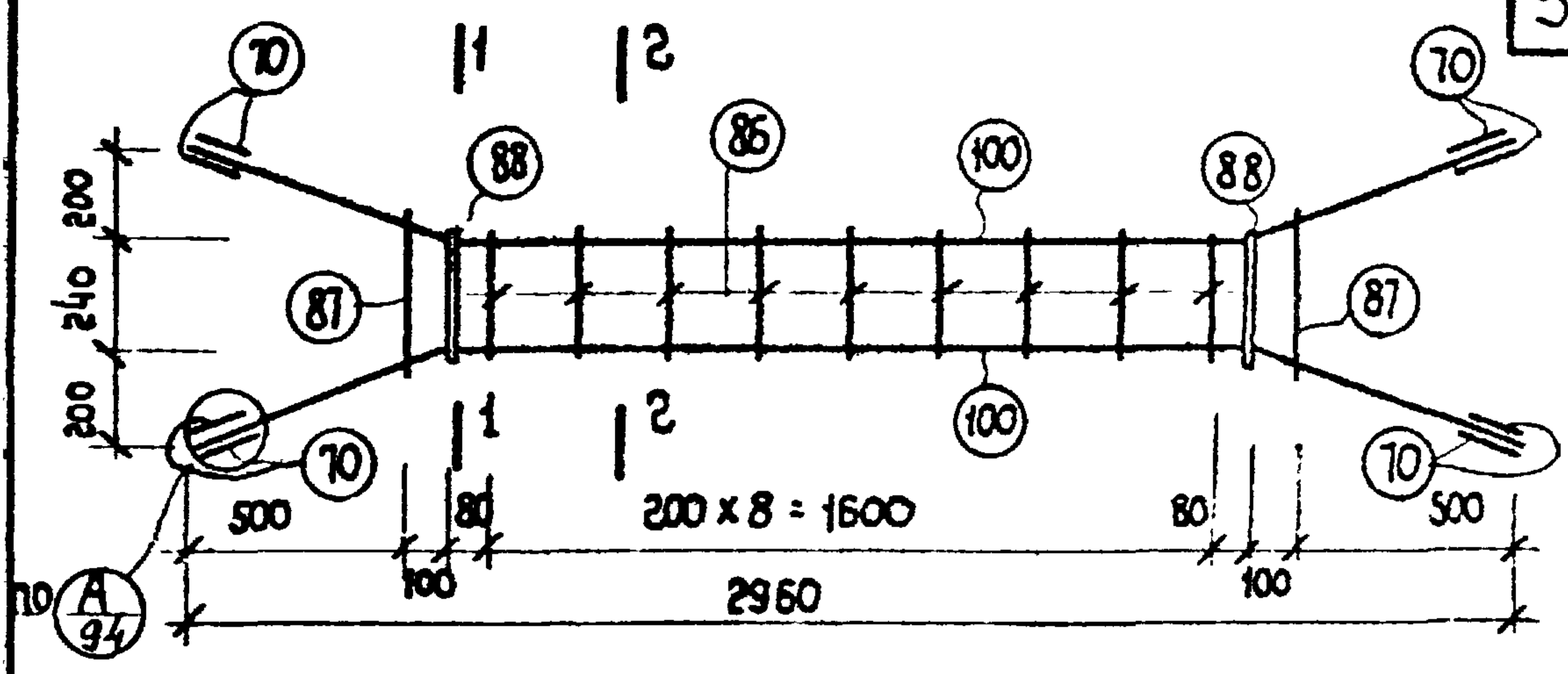
Марка изделия	№ поз.	Эскиз	Ф мм	Длина мм	Кол. шт.	Выборка стали		
						Ф, мм	Общ дл. м	Вес, кг
КП40	98		18A III	3020	6	18A III	19.1	38.2
	81	см. лист 92	10A I	640	6	10A I	3.8	2.3
	79	контактная сварка	6A I	810	9	6A I	9.2	2.0
	80	контактная сварка	6A I	950	2	итого:		42.5
	40	—	18A III	80	12			

ТК	Фермы пролетом 18 м	Серия 1.463 - 3
1969	Пространственный каркас КП40	Выпуск II Лист 40



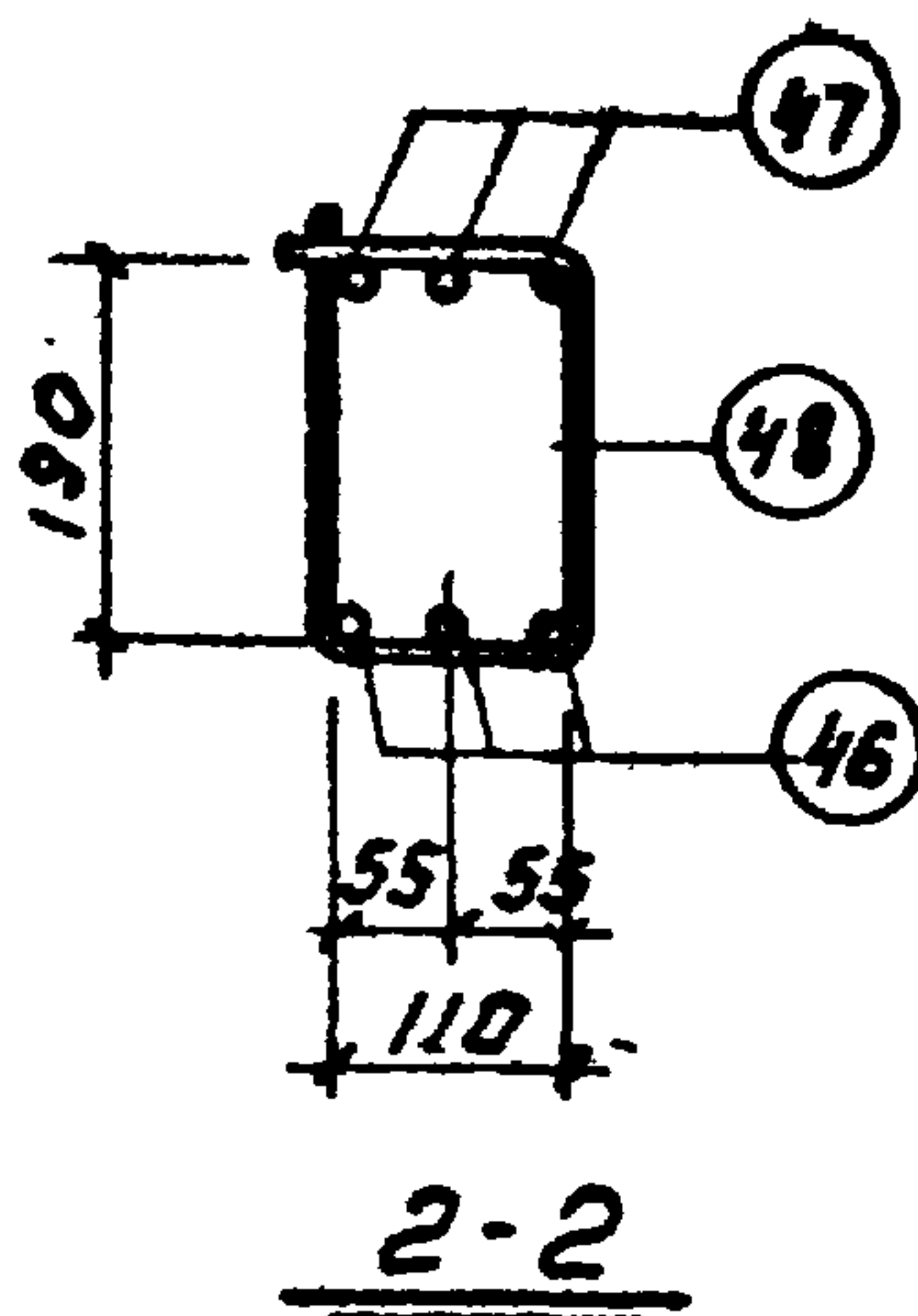
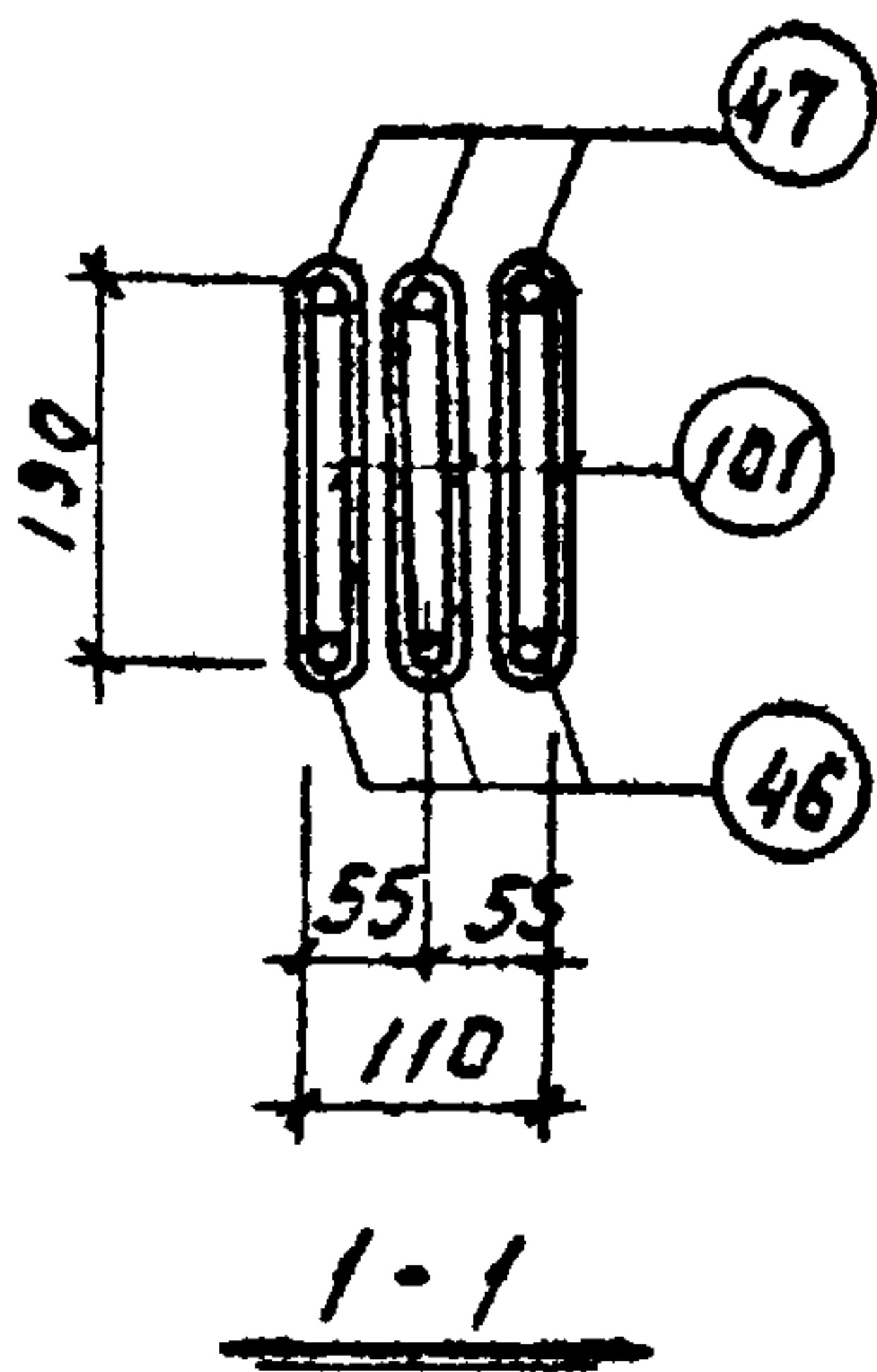
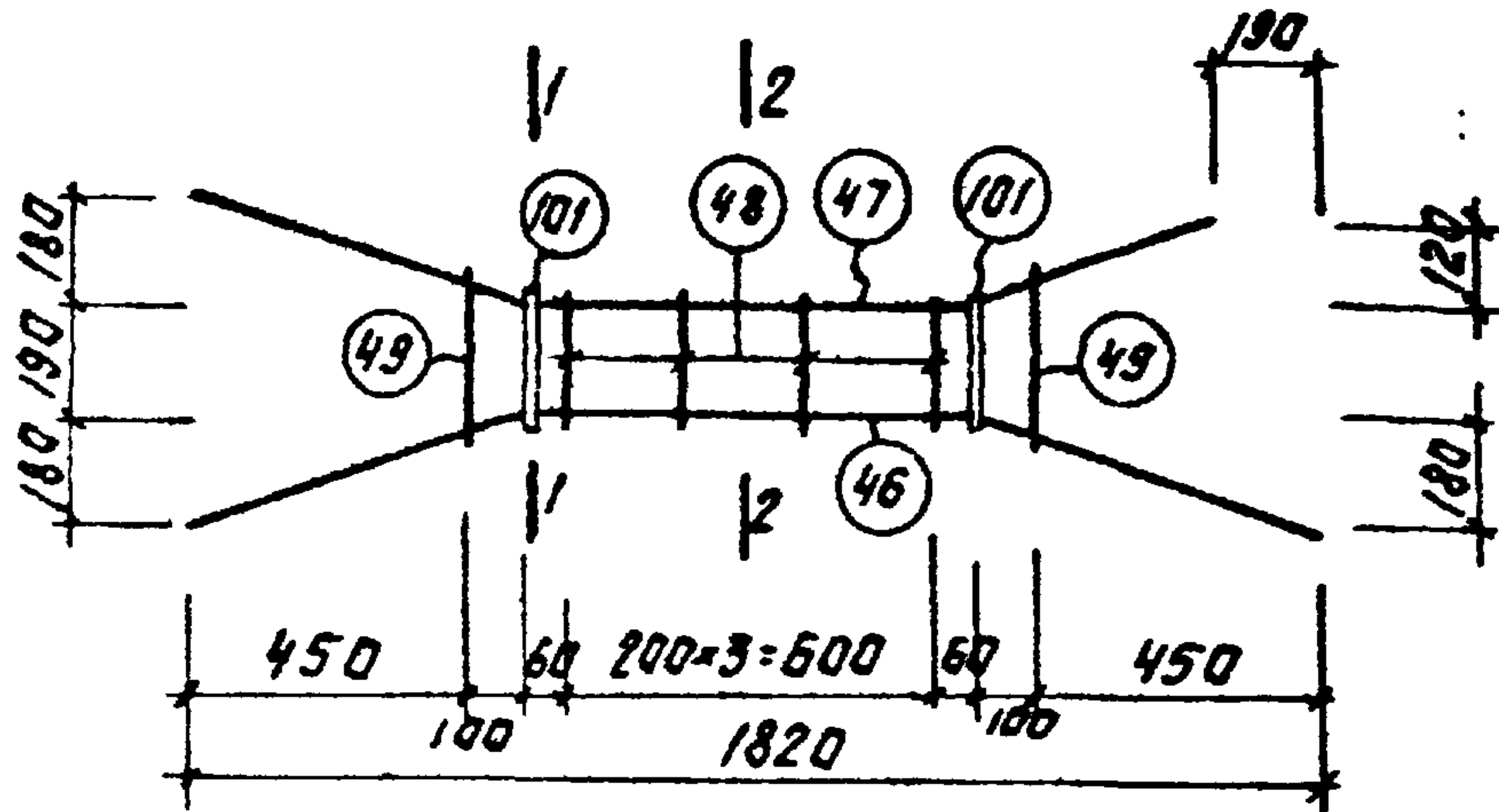
Марка изделия	N поз.	Эскиз	Ф мм	Длина мм	Кол. шт.	Выборка стали		
						Ф мм	Общ. дл. м	Вес, кг
КП 41	99		20A III	3020	6	20A III	19.1	47.2
	81	см. лист 92	10A I	640	6	10A I	3.8	2.3
	79	контактная сварка	6A I	810	9	6A I	9.2	2.0
	80	контактная сварка	6A I	950	2	Итого:		51.5
	74	—	20A III	80	12			

TK	Фермы пролетом 18 м	серия 1.463-3
1969	Пространственный каркас КП 41	Выпуск III лист 41



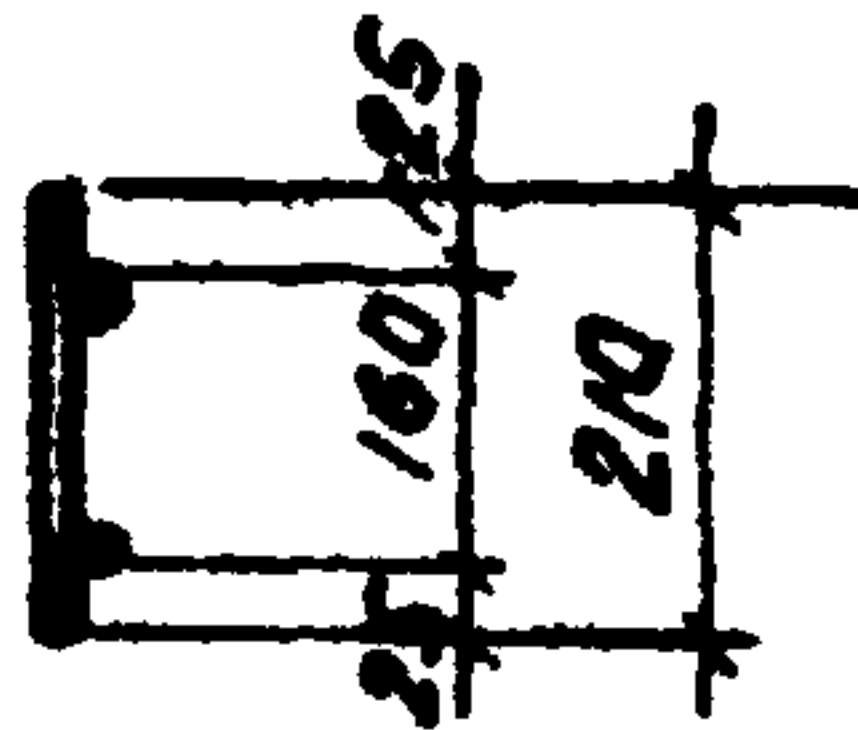
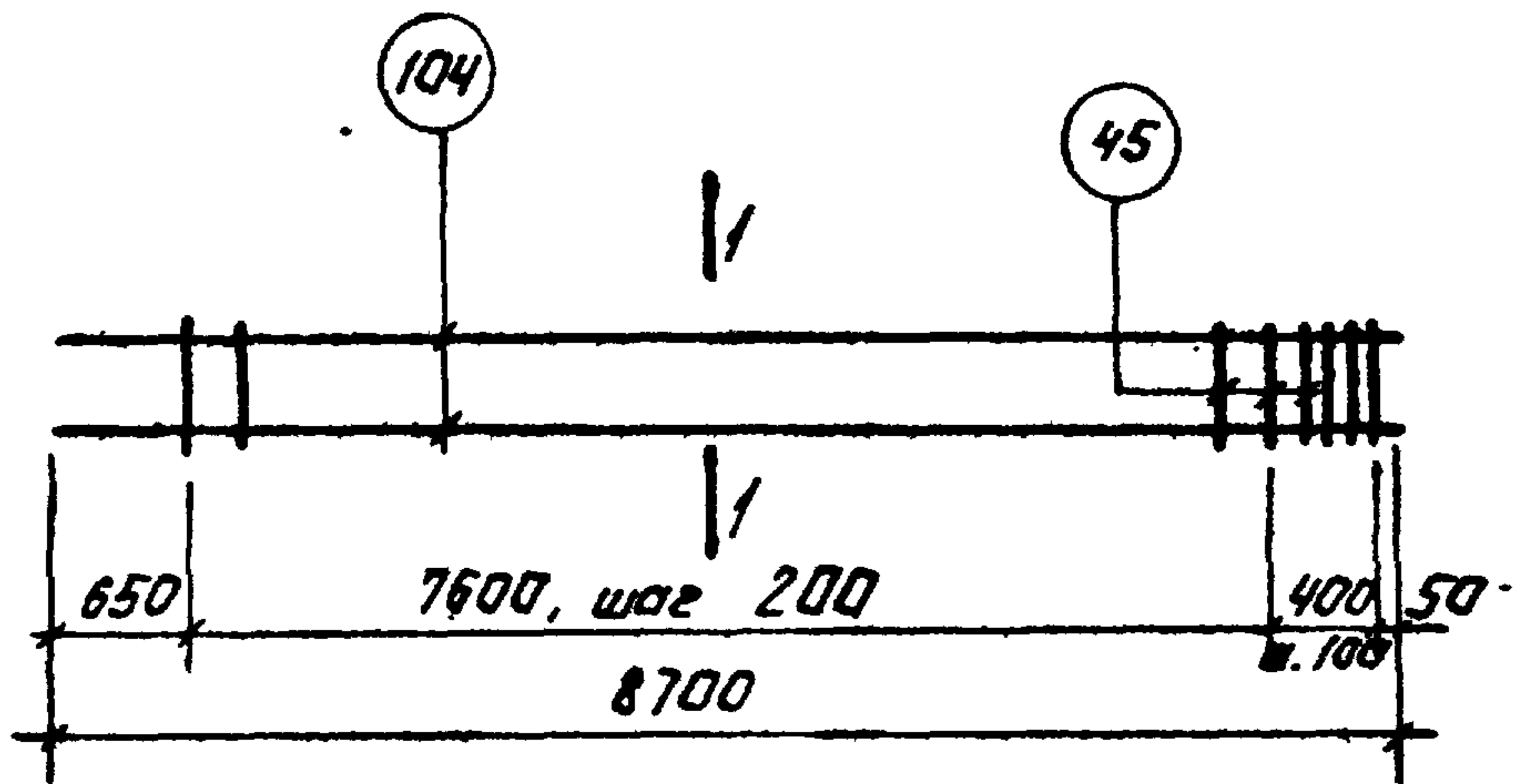
Марка изделия	№ поз.	Эскиз	Ф мм	Длина мм	Кол-в шт.	Выборка стали		
						Ф, мм	Общ. дл. м	Вес, кг
КП42	100		22A III	3020	6	22A III	20.0	59.6
	88	см. лист 93	12A I	650	6	12A I	3.9	3.5
	85	контактная сварка	8A I	820	9	8A I	9.3	3.7
	87	контактная сварка	8A I	960	2	Итого:		66.8
	70		22A III	80	24			

ТК	Фермы пролетом 18 м	Серия 1463-3
1969	Пространственный каркас КП-42	Выпуск III лист 42



Марка изделия	N поз	Эскиз	Ф мм	Длина мм	Кол-во шт.	Выборка стали		
						Ф, мм	Общ. дая	Вес, кг
КП 43	46		12 АП	1880	3	12 АП	10.6	9.4
	47		12 АП	1680	3	8 АІ	3.2	1.3
	48	Контактная сварка	6 АІ	650	4	6 АІ	4.2	0.9
	49	Контактная сварка	6 АІ	790	2	Итого:		11.6
	101	см. лист 91	8 АІ	530	6			

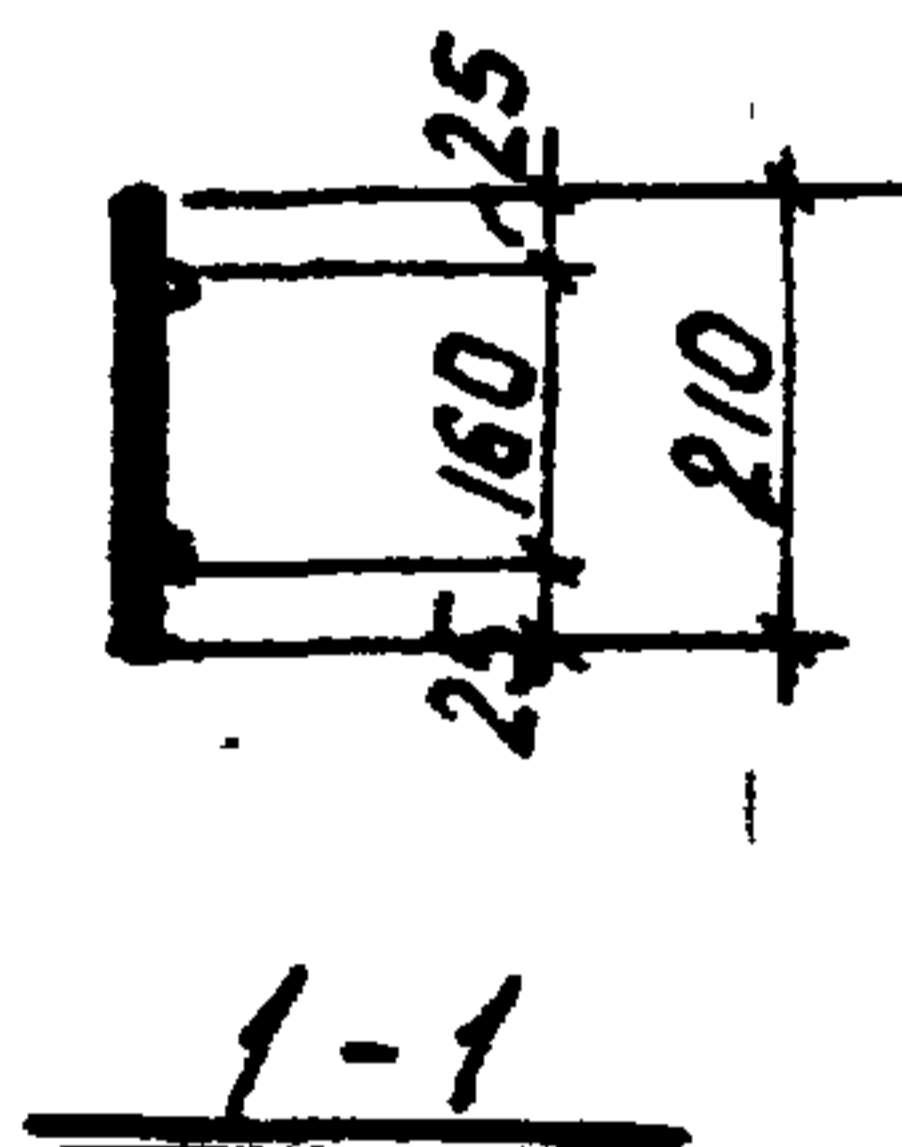
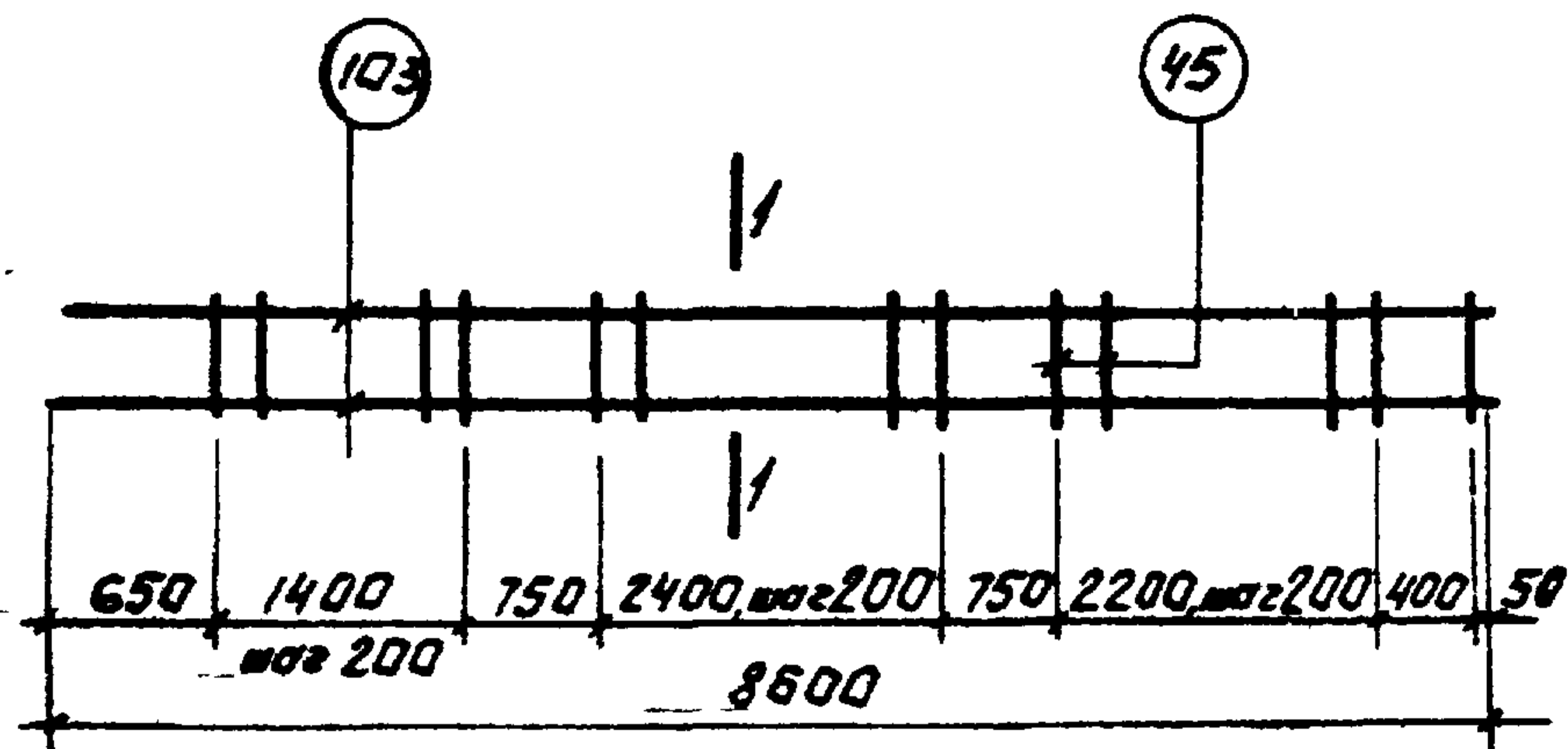
ТК	Фермы пролетом 18 м	Серия 1.463-3
1969	Пространственный каркас КП 43	Выпуск III Лист 43



1-1

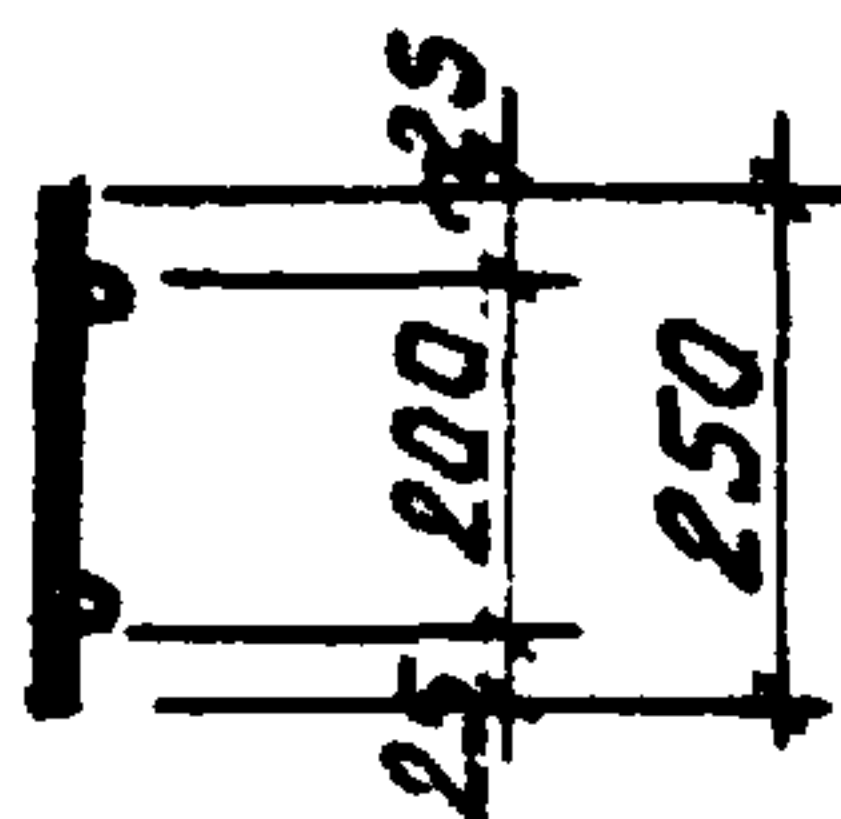
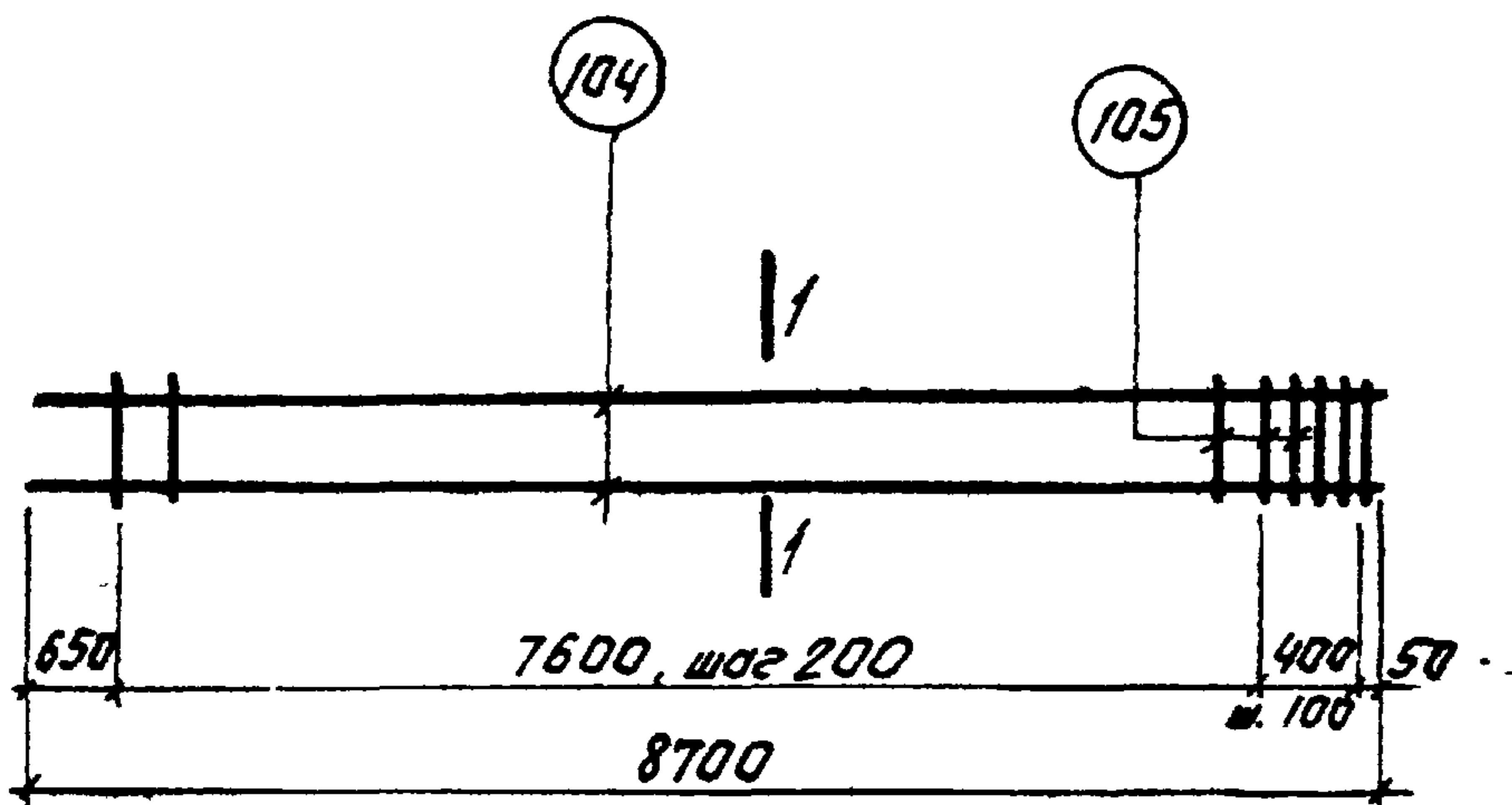
Марка изделия	N поз.	Эскиз	φ мм	Длина мм	Кол-во шт.	Выборка стали		
						φ, мм	Объем	Вес, кг
КР I	104	—	10AIII	8700	2	10AIII	17,4	10,7
	45		5BI	210	43	5BI	9,0	1,4
							Итого: 12,1	

TK	фермы пролетом 18 м	Серия 1.463-3
1969	Плоский каркас КР I	Выпуск III Лист 44



Марка изделия	N поз.	Эскиз	φ мм	Длина мм	Кол-во шт.	Выборка стали		
						φ, мм	Общ. дл. м	Вес, кг
КР2	103	—	10A III	8600	2	10A III	17.2	10.6
	45		5B I	210	34	5B I	7.1	1.1
							Итого:	11.7

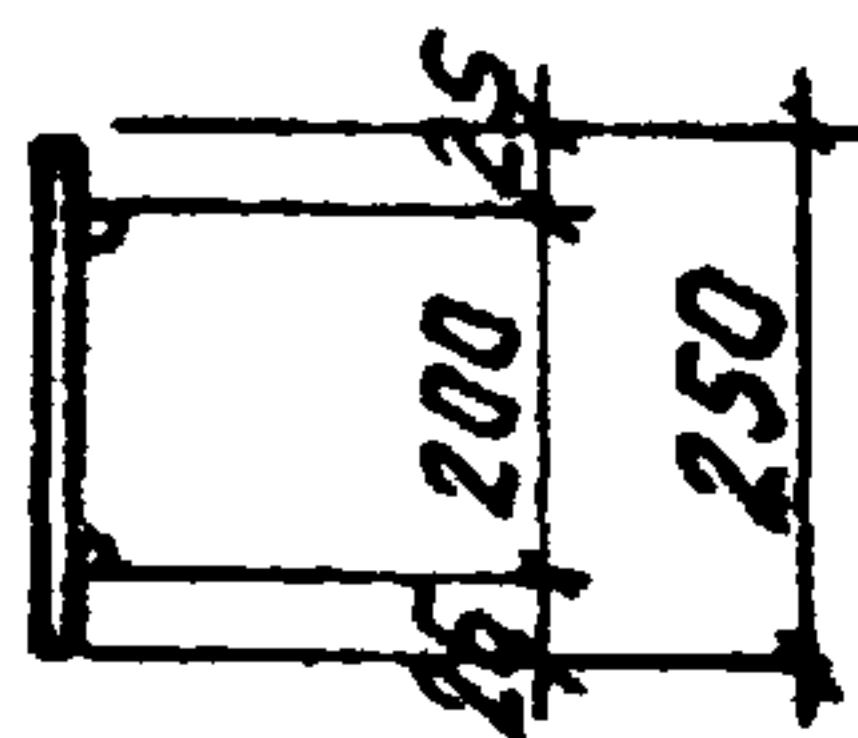
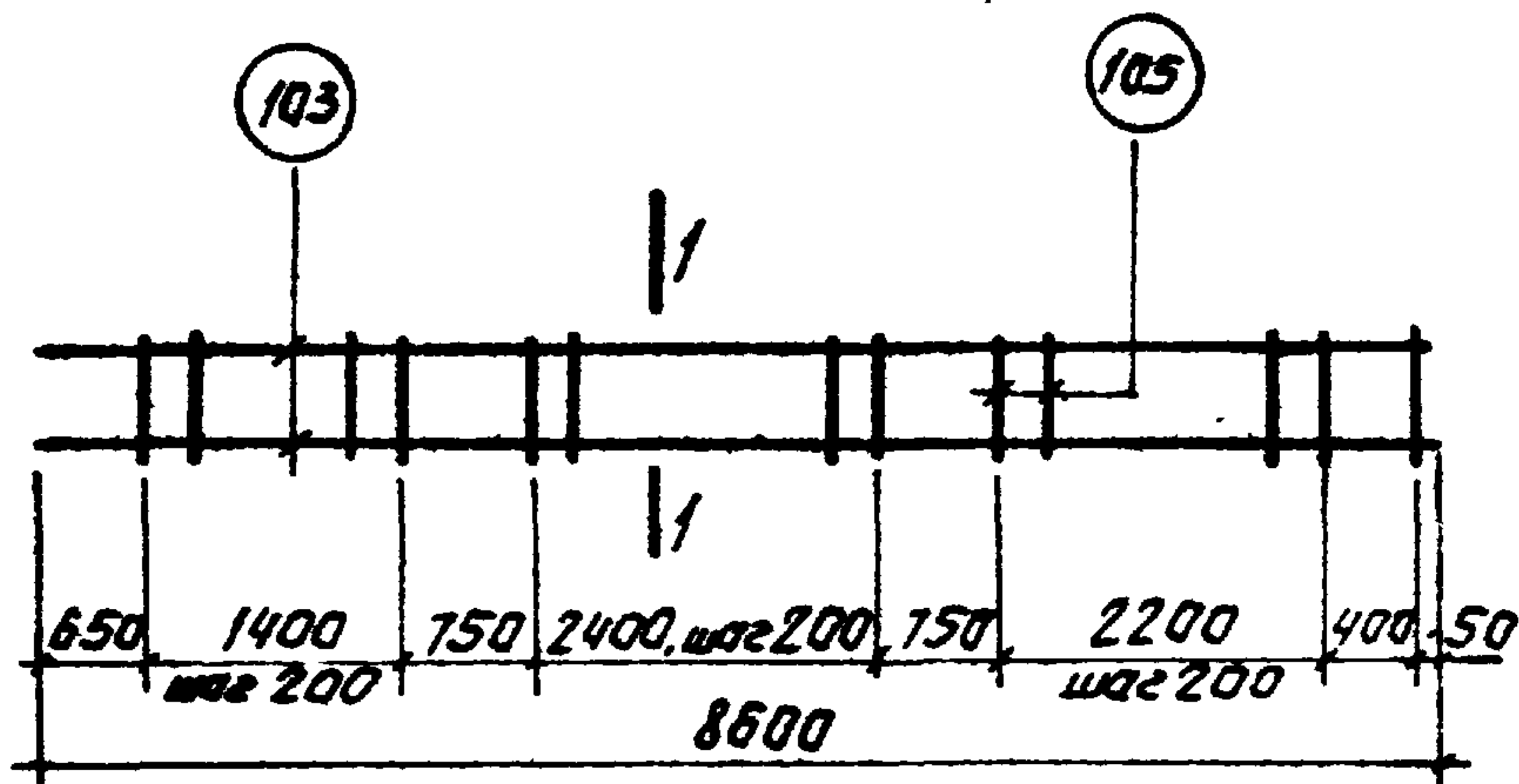
TK	Фермы пролетом 18 м	Серия 1.463-3
1969	Плоский каркас КР2	Выпуск III Лист 45



1-1

Марка изделия	N поз.	Эскиз	φ мм	Длина мм	Кол-ч шт.	Выборка стали		
						φ, мм	Общ. дл. м	Вес, кг
КРЗ	104	—	10A III	8700	2	10A III	17,4	10,7
	105		5B I	250	43	5B I	10,8	1,7
							Итого:	12,4

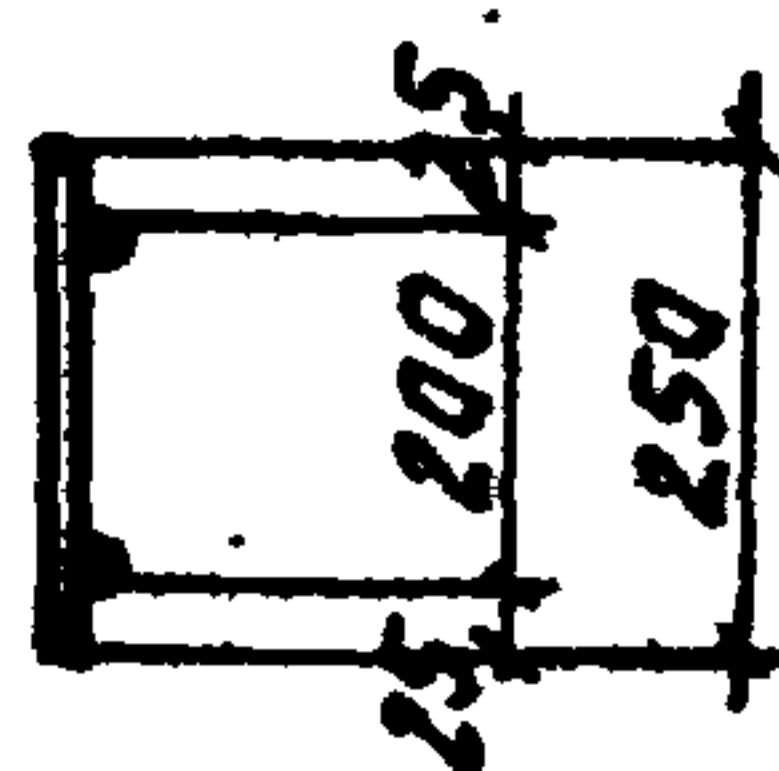
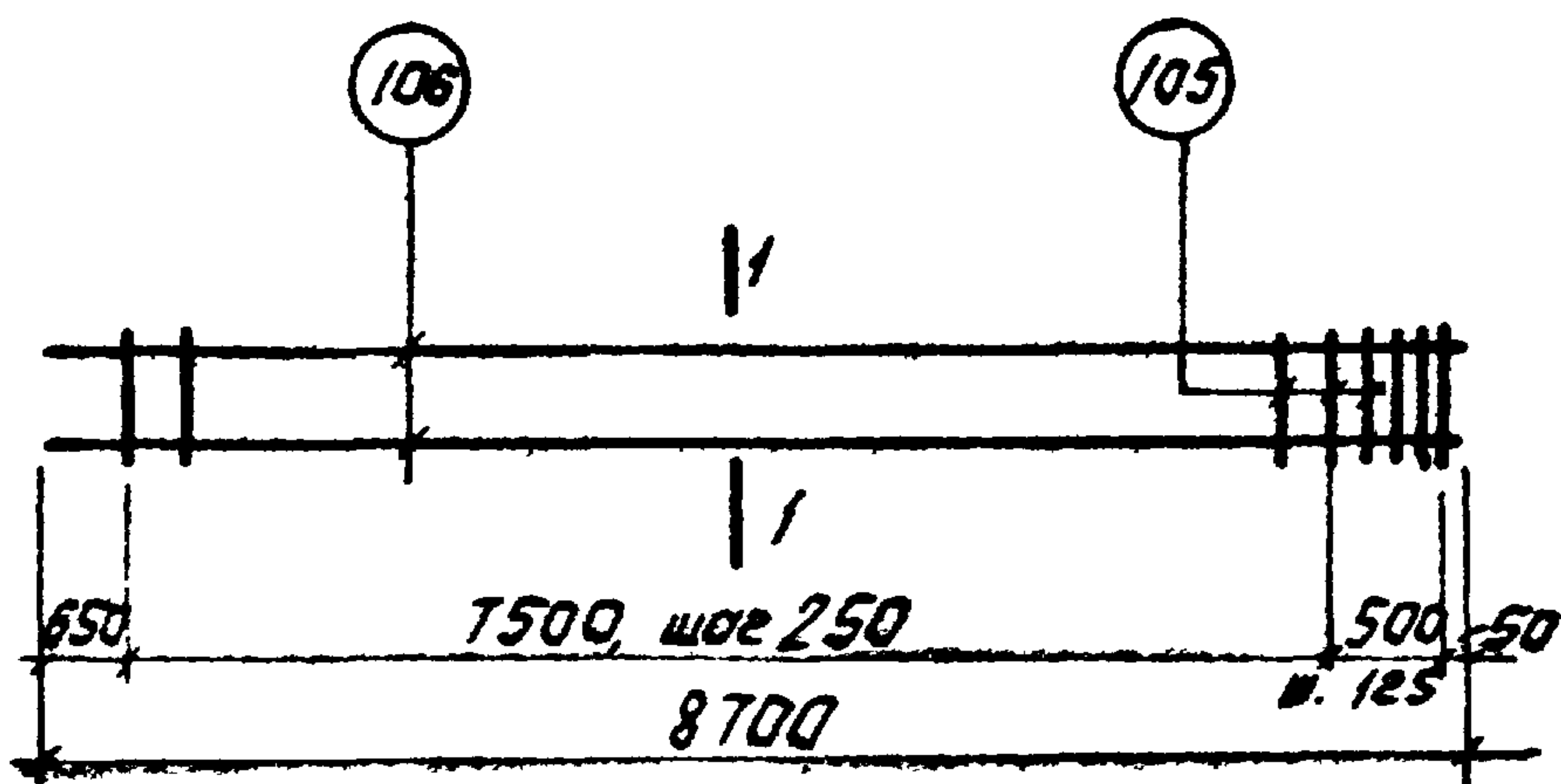
TK	Фермы пролетом 18м	серия 1.463-3
1969	Плоский каркас КРЗ	Выпуск III Лист 46



1-1

Марка изделия	№ поз.	ЗСКУЗ	φ мм	Длина мм	Кол-во шт.	Выборка стали.		
						φ, мм	дл. м	Вес, кг
КР4	103	—	10 А III	8600	2	10 А III	17.2	10.6
	105		5 В I	250	34	5 В I	8.5	1.3
							Итого:	11.9

ТК	Фермы пролетом 18м	Серия 1 463-3
1969	Плоский каркас КР4	Выпуск III Лист 47



1-1

Марка изделия	N поз.	Эскиз	φ мм	Длина мм	Колич. шт.	Выборка стали		
						φ, мм	Объем	Вес, кг
КР5	106	—	12A III	8700	2	12A III	17,4	15,4
	105		5B I	250	35	5B I	8,8	1,4
							Итого:	16,8

ТК

Фермы пролетом 18м

Серия
1.463-3

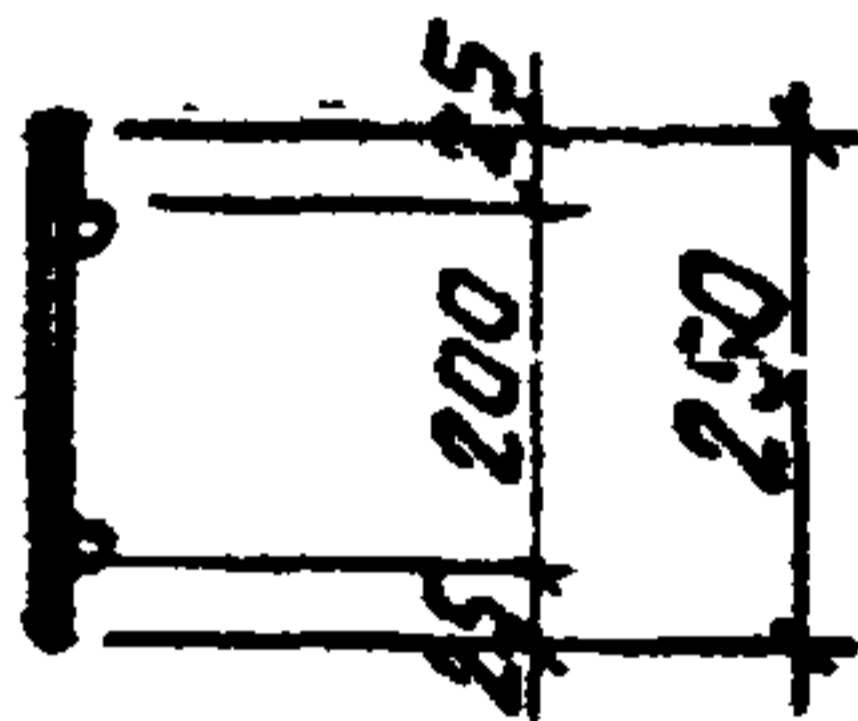
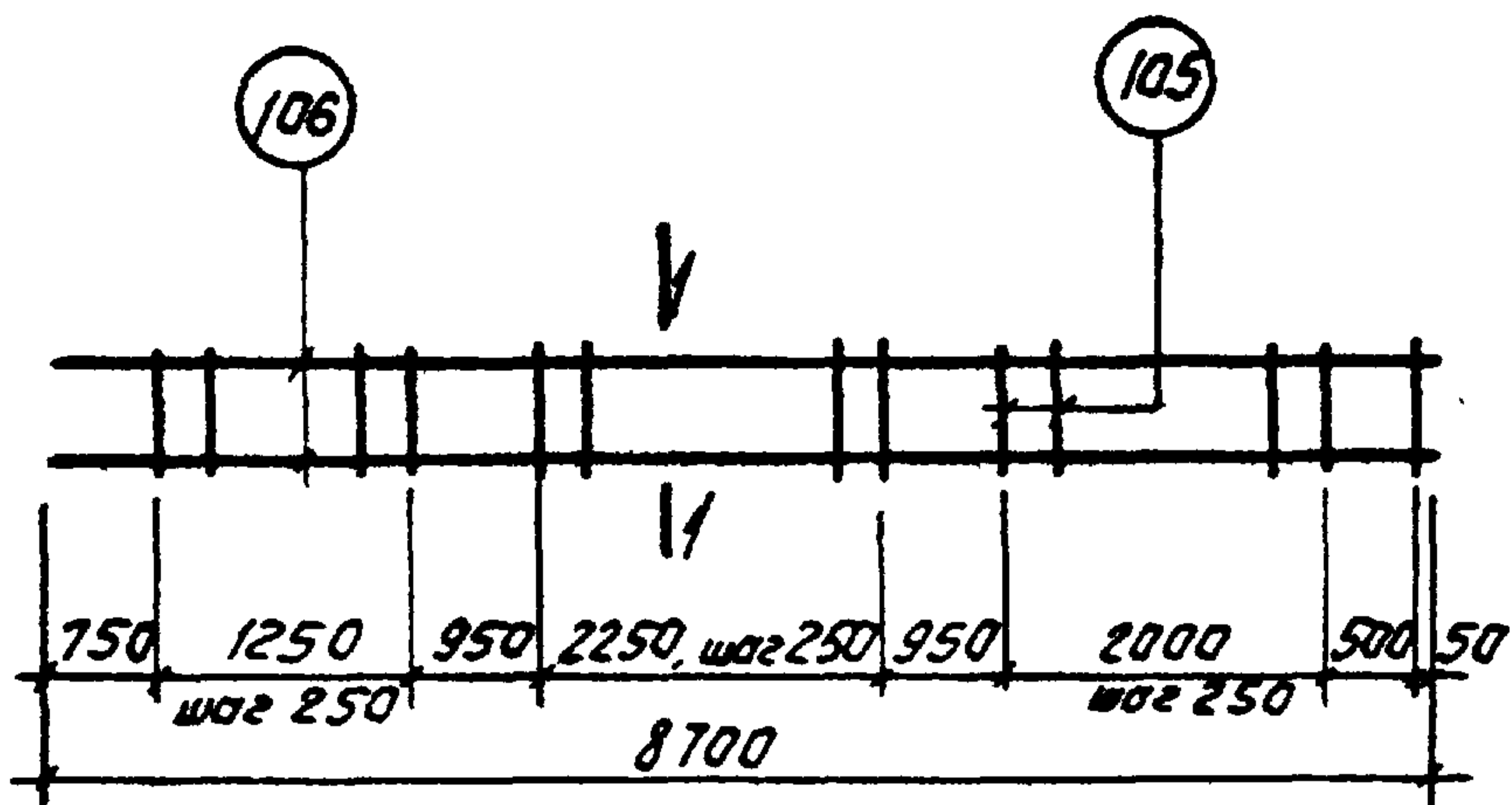
1969

Плоский каркас КР5

Выпуск
IIIЛист
48

10234-03

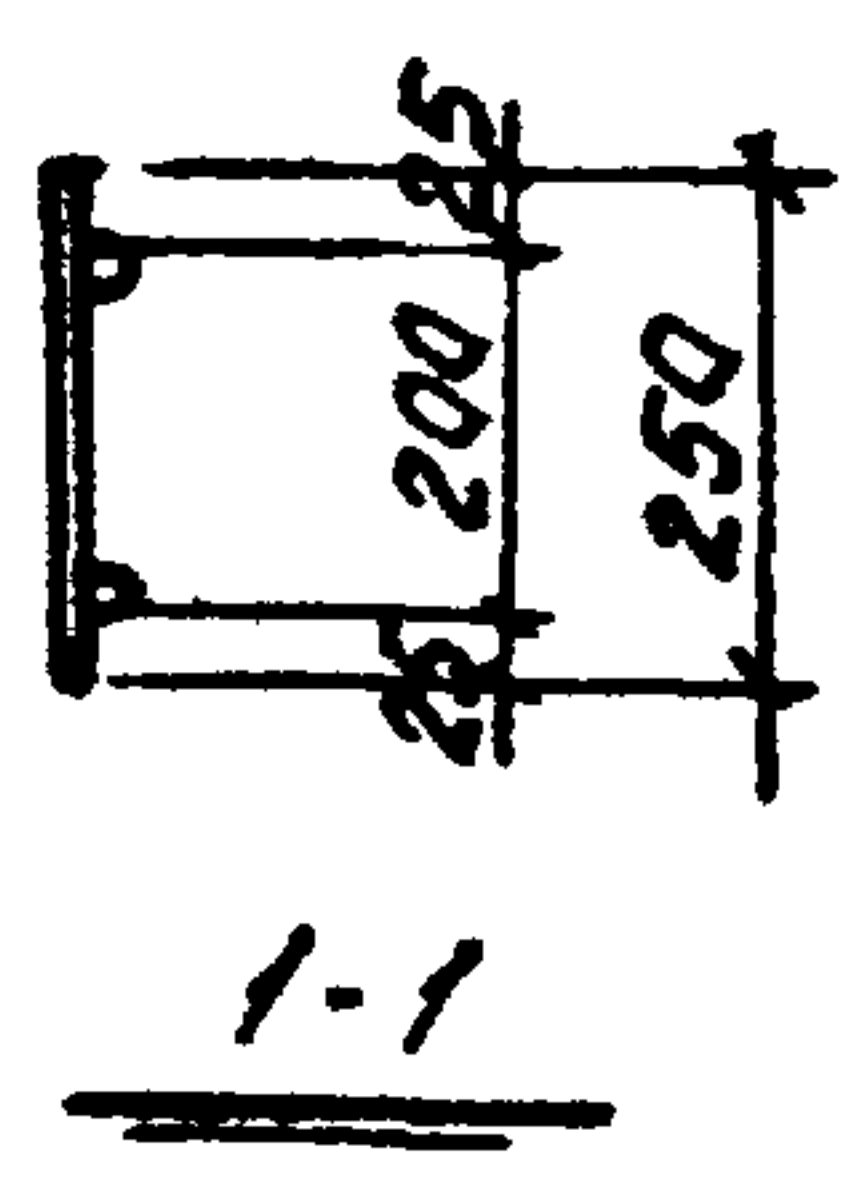
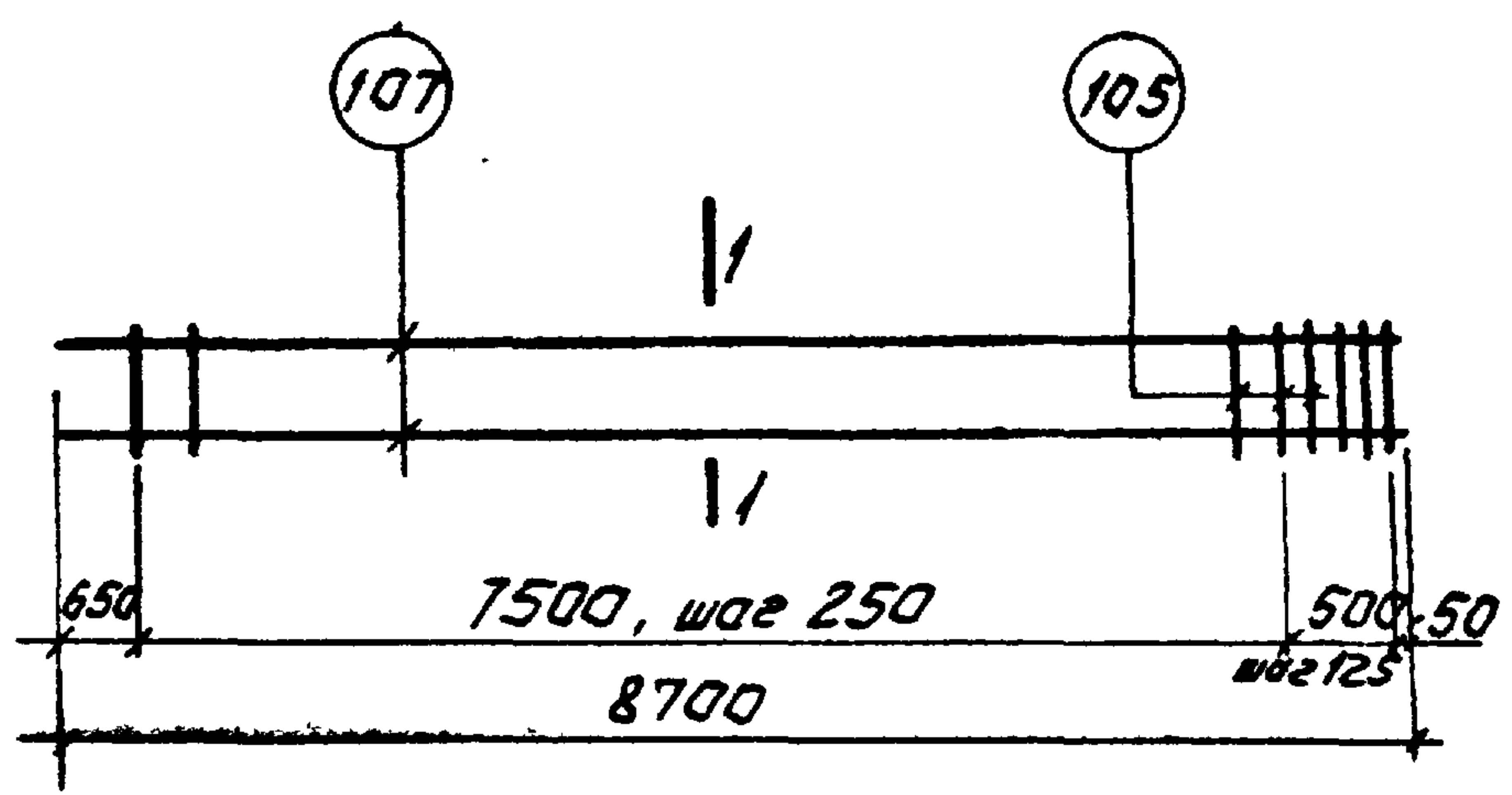
57



1-1

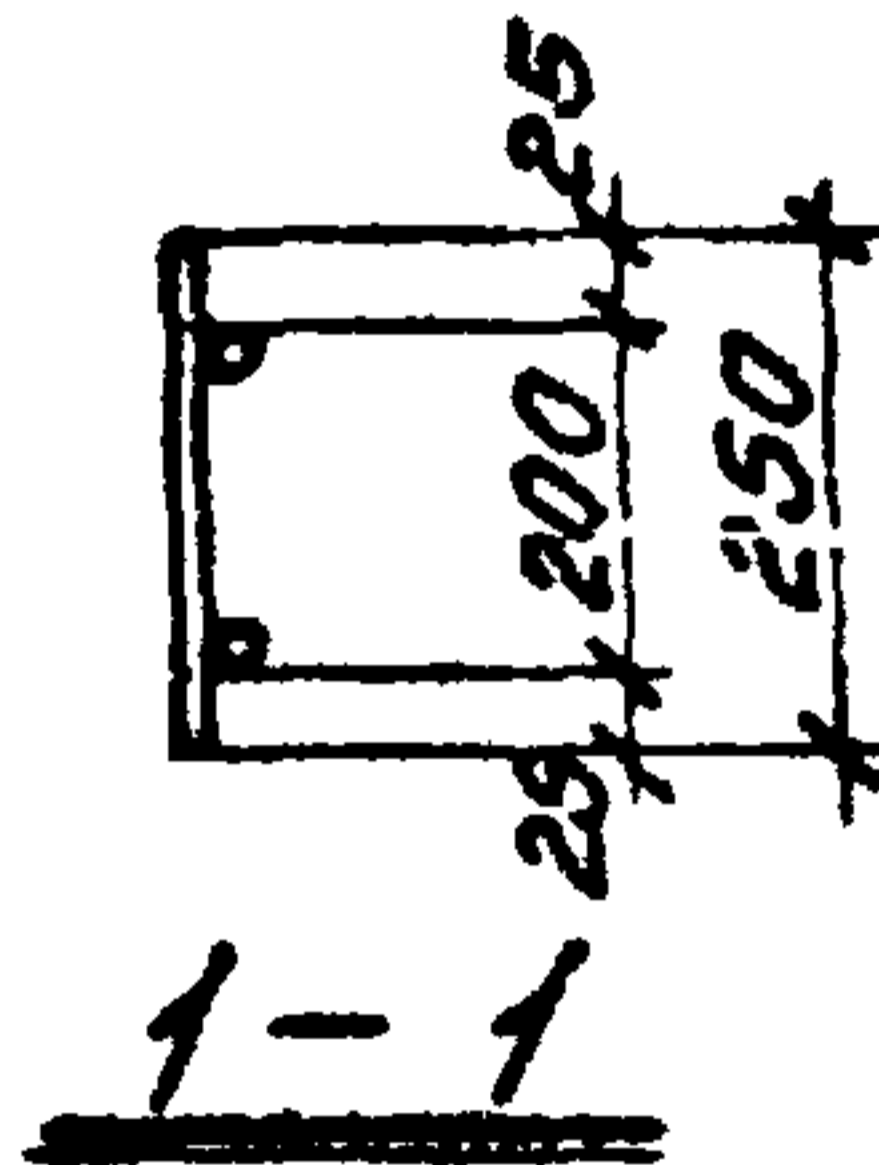
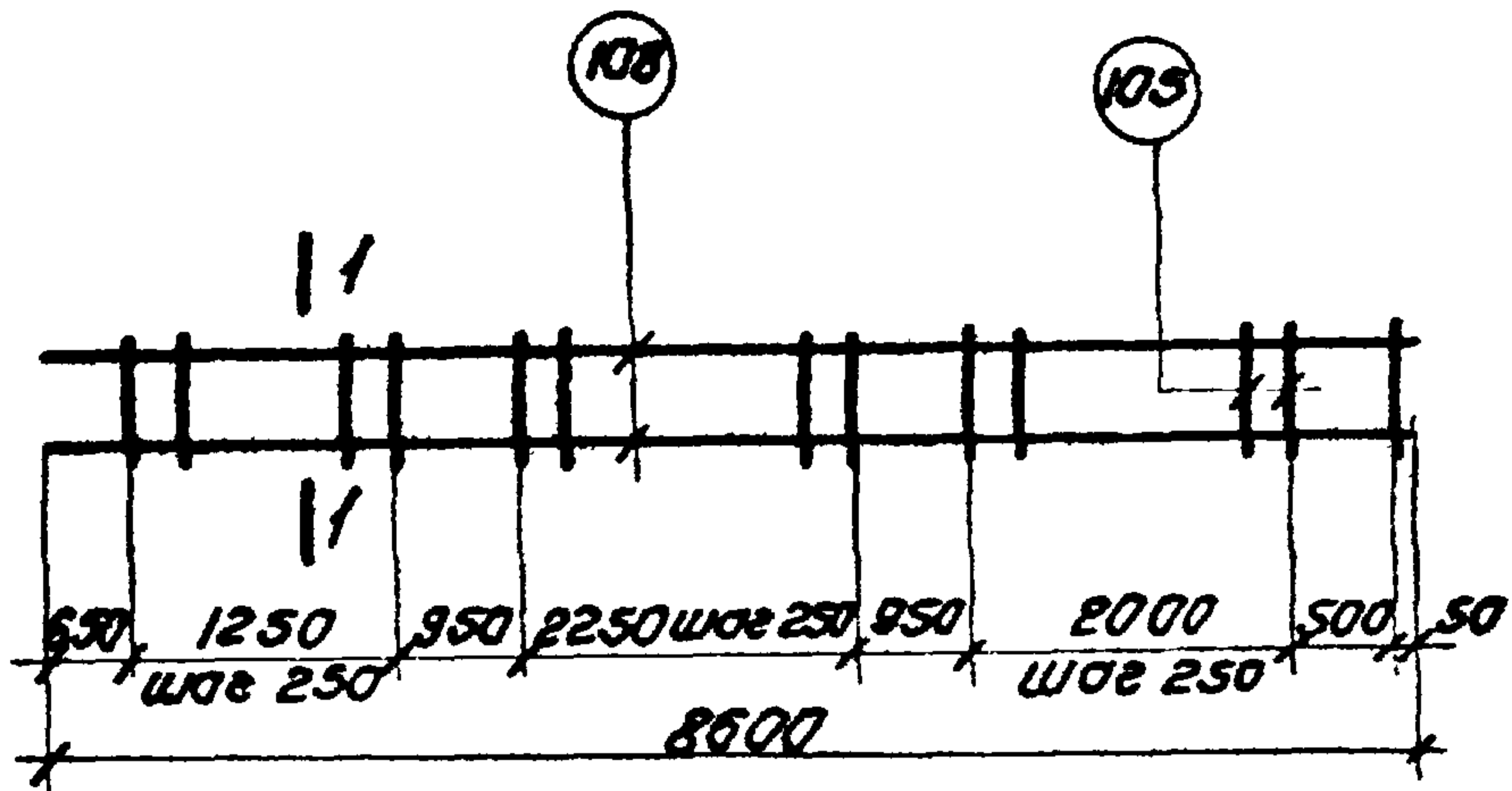
Марка изделия	N поз.	Эскиз	φ мм	Длина мм	Кол-во шт.	Выборка стали		
						φ, мм	Общ. дл. м	Вес, кг
КРБ	106		12 А III	8700	2	12 А III	17,4	15,4
	105		5 В I	250	26	5 В I	6,5	1,0
							Итого:	16,4

ТК	Фермы пролетом 18 м	серия 1.463-3
1969	Плоский каркас КРБ	Выпуск III Листы 49



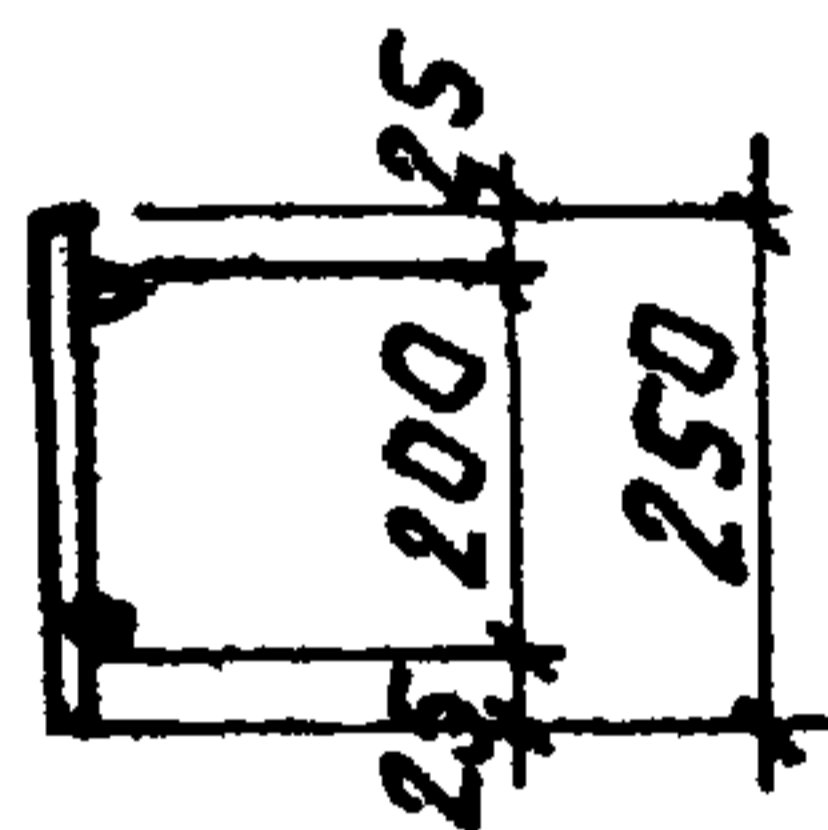
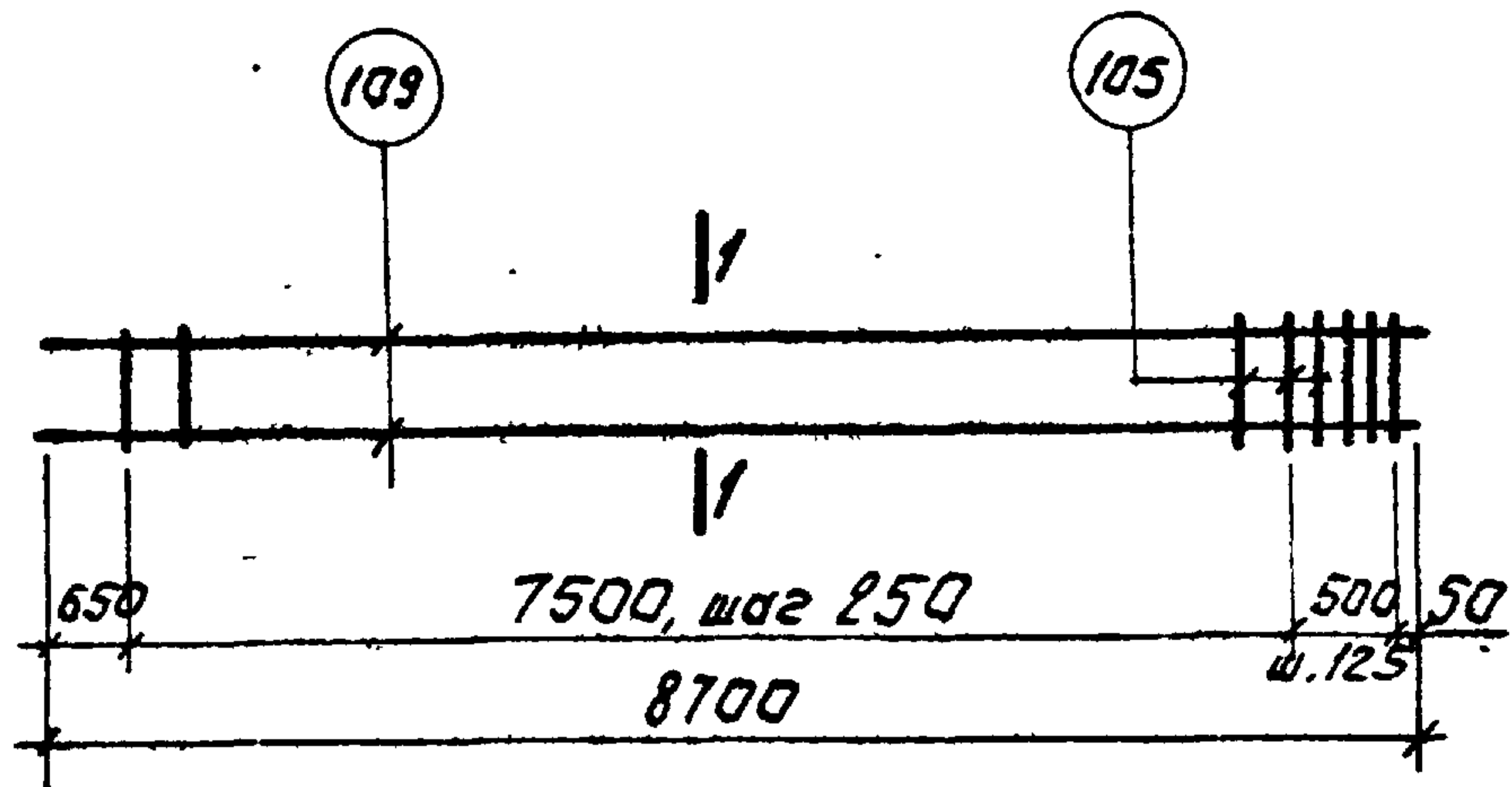
Марка изделия	N поз.	Эскиз	φ мм	Длина мм	Кол-во шт.	Выборка стали		
						φ, мм	Объ. дм³	Вес, кг
КР7	107	—	14АII	8700	2	14АII	17,4	21,0
	105		5ВI	250	35	5ВI	8,8	1,4
							Итого:	22,1

ТК	Фермы пролетом 18м	серия I. 463-3
1969	Плоский каркас КР7	Выпуск III Лист 50



Марка изделия	№ поз.	Эскиз	φ мм	Длина мм	кол. шт.	Выборка стали		
						φ, мм	Общ. дл. м	Вес, кг
КР 8	108	—	14 А III	8600	2	14 А III	17.2	20.8
	105		5 В I	250	26	5 В I	6.5	1.0
							Итого:	21.8

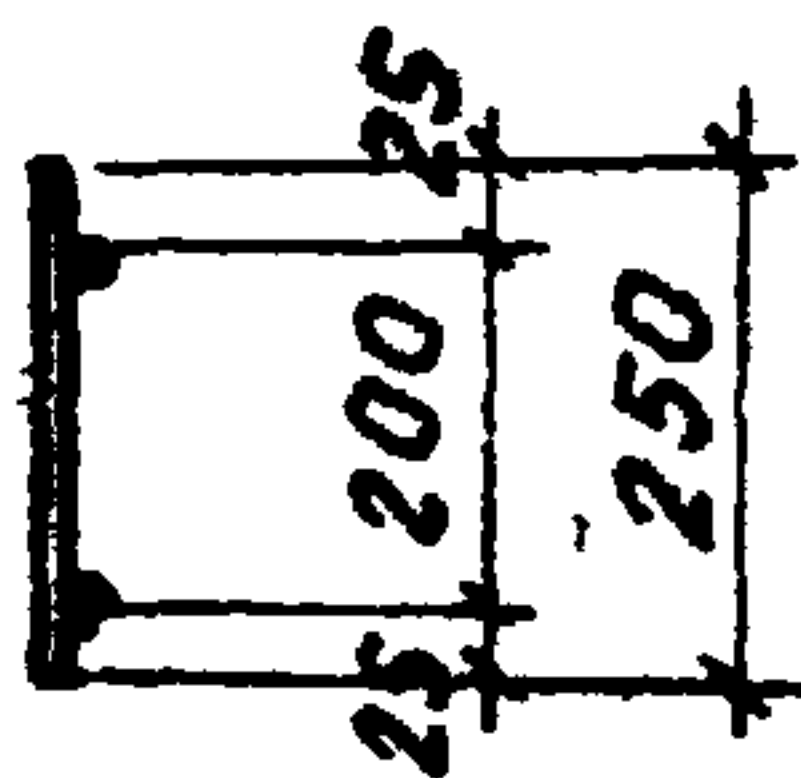
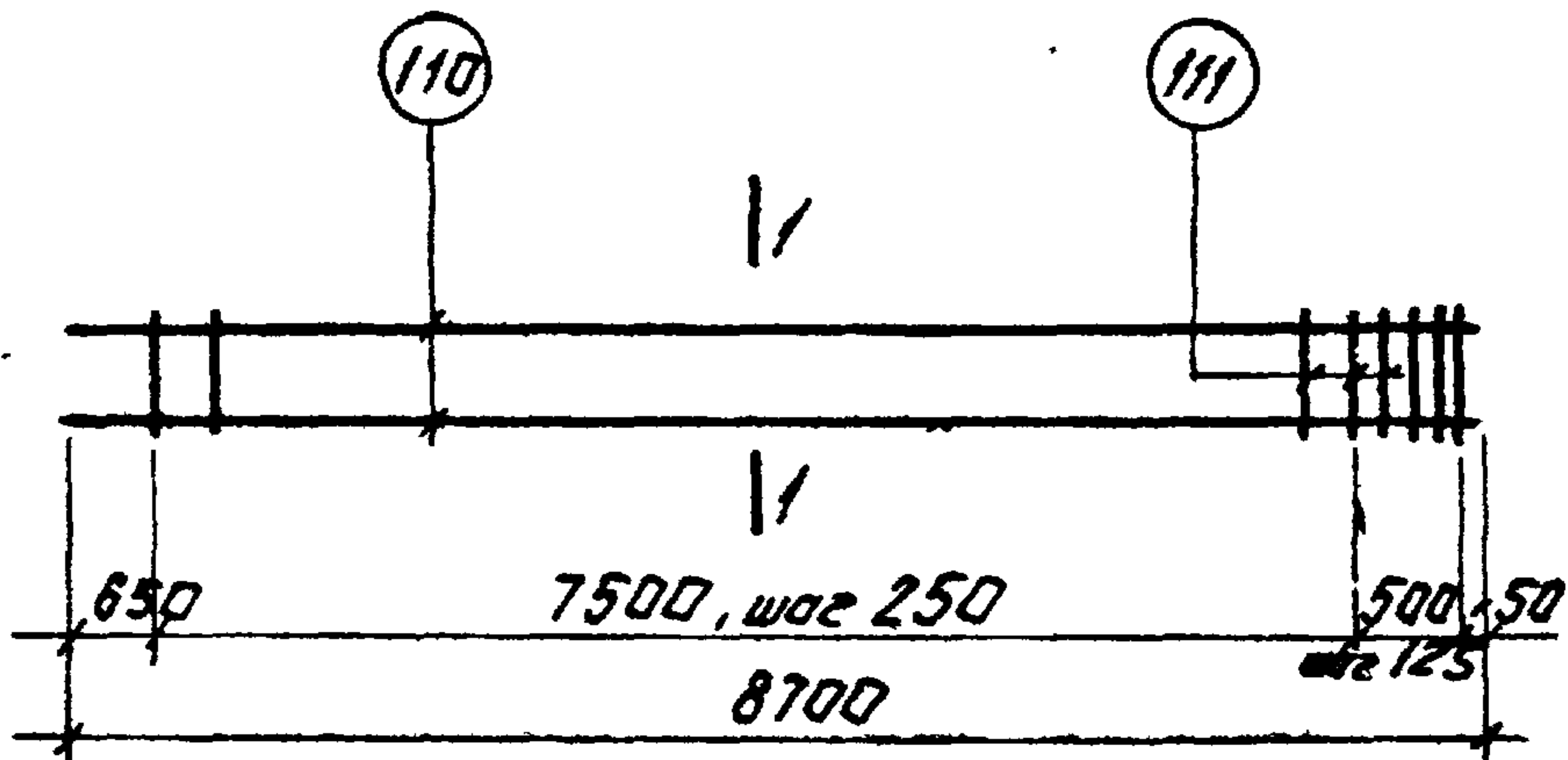
ТК	Фермы пролетом 18 м	Серия 1.463-3
1969	Плоский каркас КР 8	Всего листов III 51



1-1

Марка изделия	N поз.	Эскиз	φ мм	Длина мм	Кол-во шт.	Выборка стали		
						φ, мм	Общ. дл. м	Вес, кг
КР9	109	—	16A III	8700	2	16A III	17.4	27.5
	105		5B I	250	35	5B I	8.8	1.4
							Итого:	28.9

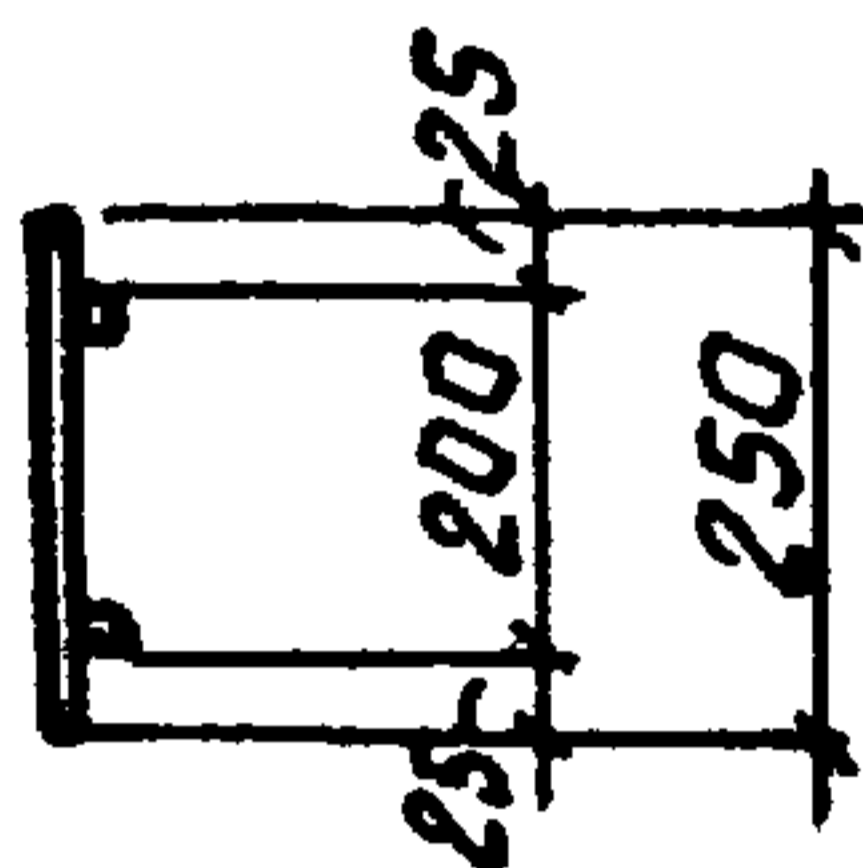
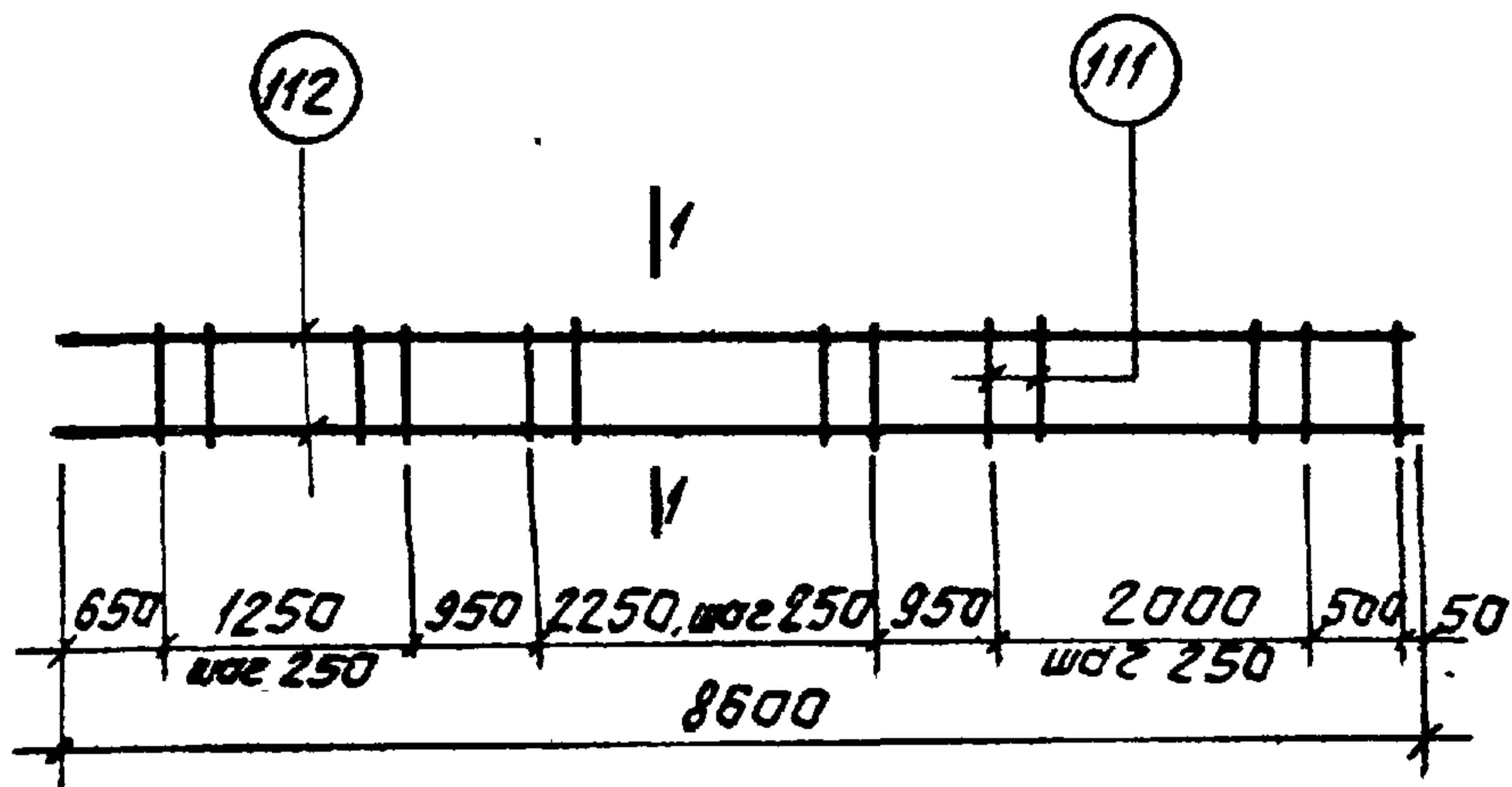
ТК	Фермы пролетом 18 м	серия 1.463-3
1969	Плоский каркас КР9	Выпуск III Лист 52



1-1

Марка изделия	№ поз.	ЭСКУЗ	φ мм	Длина мм	Кол-во шт.	Выборка стали		
						φ, мм	Общ. дл. м	Вес, кг
КР10	110	—	25 А III	8700	2	25 А III	17,4	67,0
	111		8 А I	250	35	8 А I	8,8	3,5
							Итого:	70,5

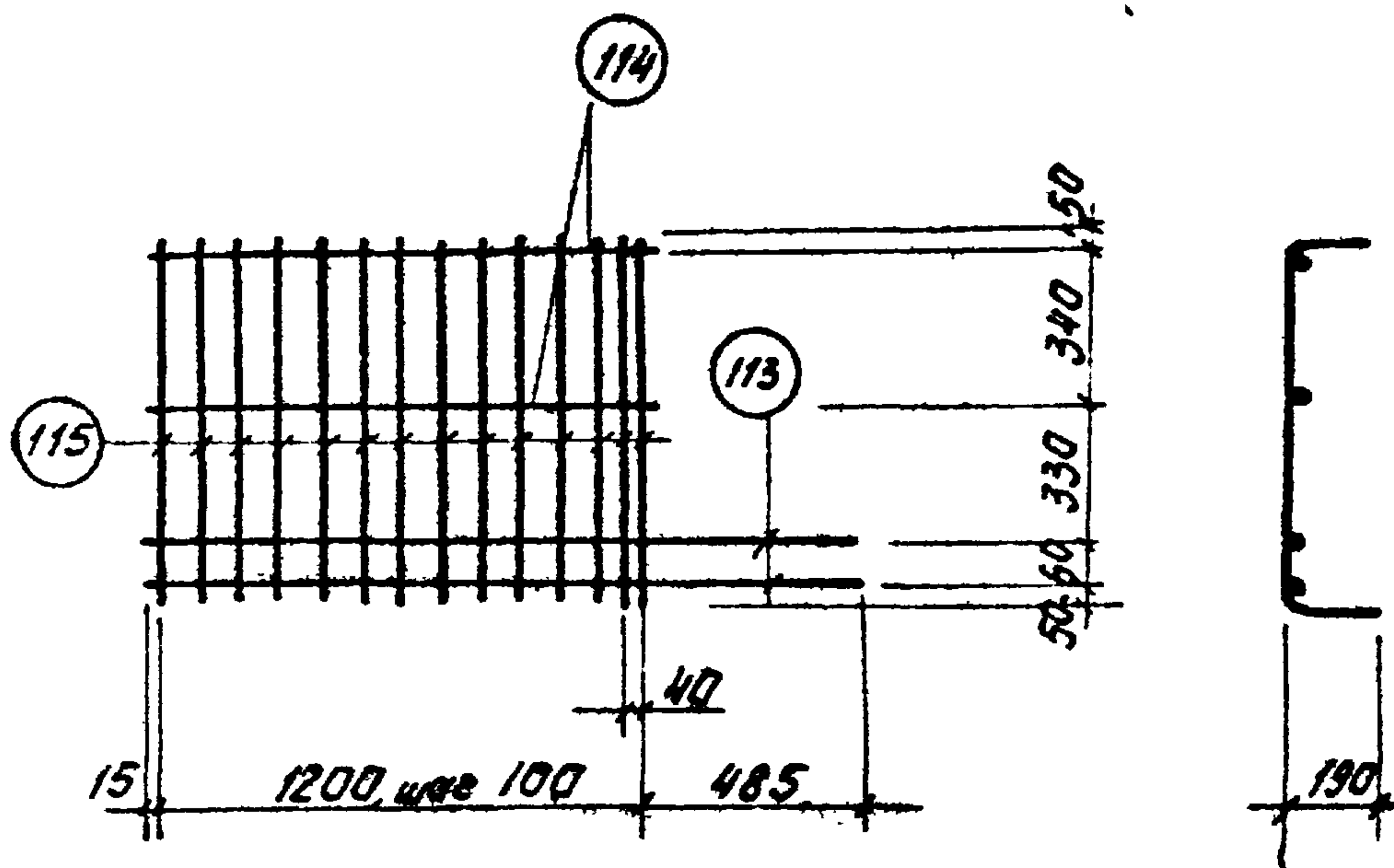
ТК	фермы пролетом 18 м	серия 1.463-3
1969	Плоский каркас КР10	Выпуск III Лист 53



1-1


Марка изделия	N поз.	Эскиз	φ мм	Длина мм	Кол. шт.	Выборка стали		
						φ, мм	Общ. дл. м	Вес, кг
КР 11	112	—	16 А III	8600	2	16 А III	17.2	27.2
	111		8 А I	250	26	8 А I	6.5	2.6
							Итого:	29.8

TK	фермы пролетом 18 м	серия 4.463-3
1969	Плоский каркас КР 11	Выпуск III Листы 54

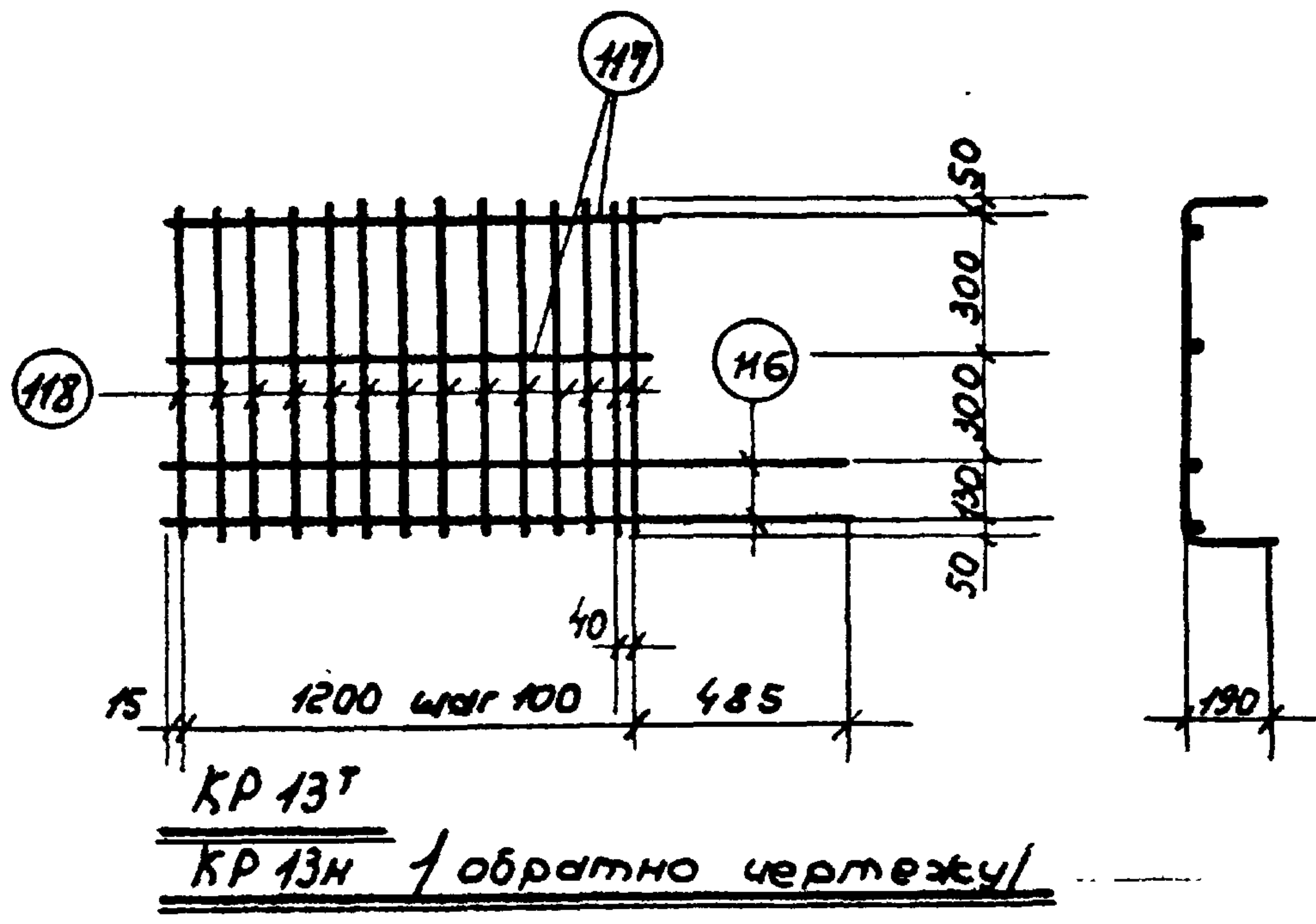


КР 12^Т

КР 12_Н (обратно чертежу)

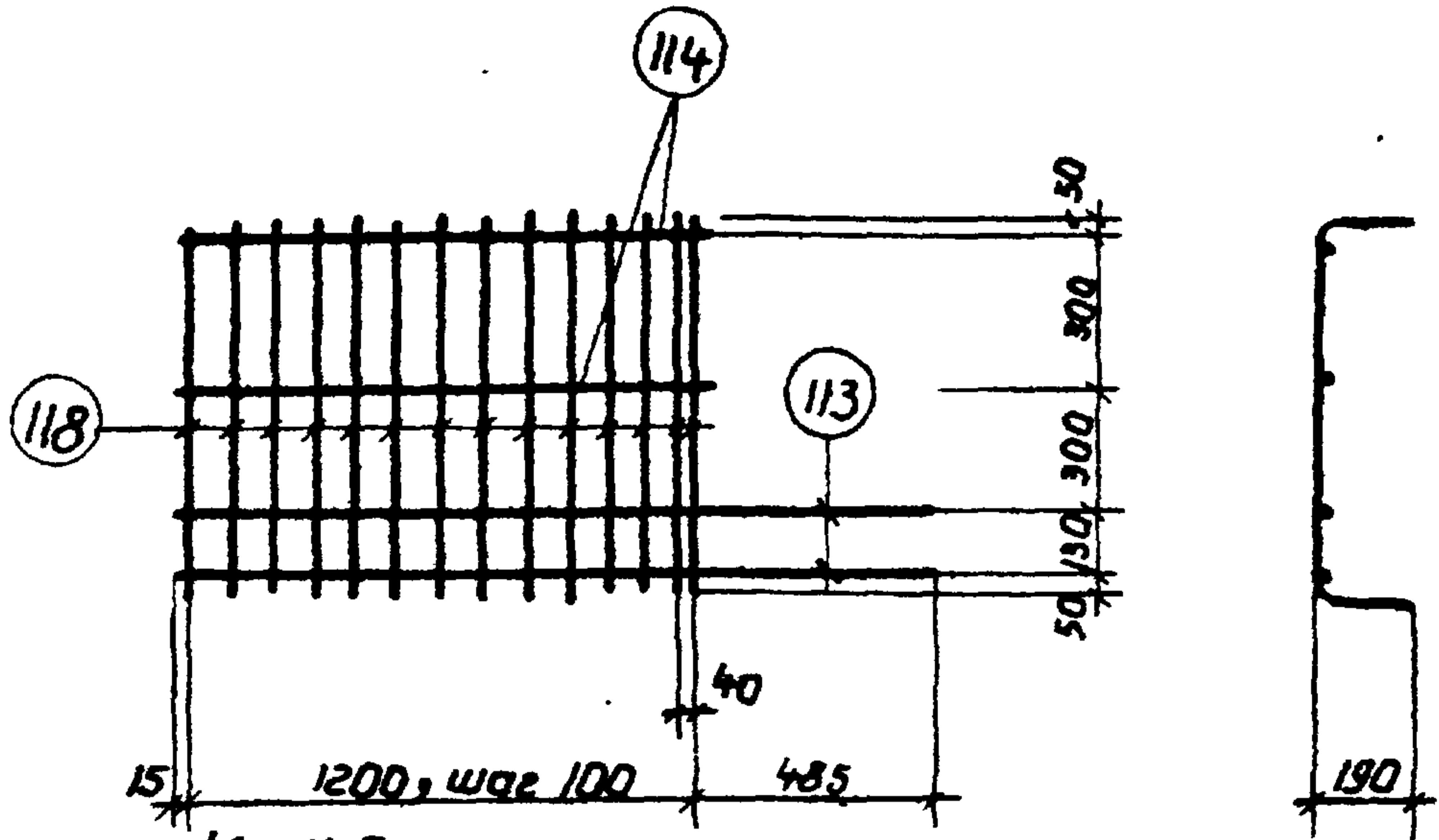
Марка изделия	N поз.	Эскиз	φ мм	Длина мм	Кол-во шт	Выборка стали		
						φ, мм	Объем, дм ³	Вес, кг
КР12 ^Т _Н	113	—	10А ^{II}	1700	2	10А ^{III}	5,9	3,6
	114	—	10А ^{III}	1230	2	6А ^{III}	16,9	3,8
	115		6А ^{III}	1210	14	Итого:		7,4

ТК	Фермы пролетом 18 м	Серия 1.463-3
1969	Плоский каркас КР12 ^Т _Н	Выпуск лист 55



Марка изделия	№ поз.	Эскиз	φ мм.	Длина мм.	кол. шт.	Выборка стали		
						φ мм.	Объем	Вес кг.
KP 13T H	116	—————	12A II	1700	2	12A II	5,9	5,2
	117		12A II	1230	2	8A III	16,9	6,6
	118	190 L 830 L 190	8A III	1240	14	Итого:		11,8

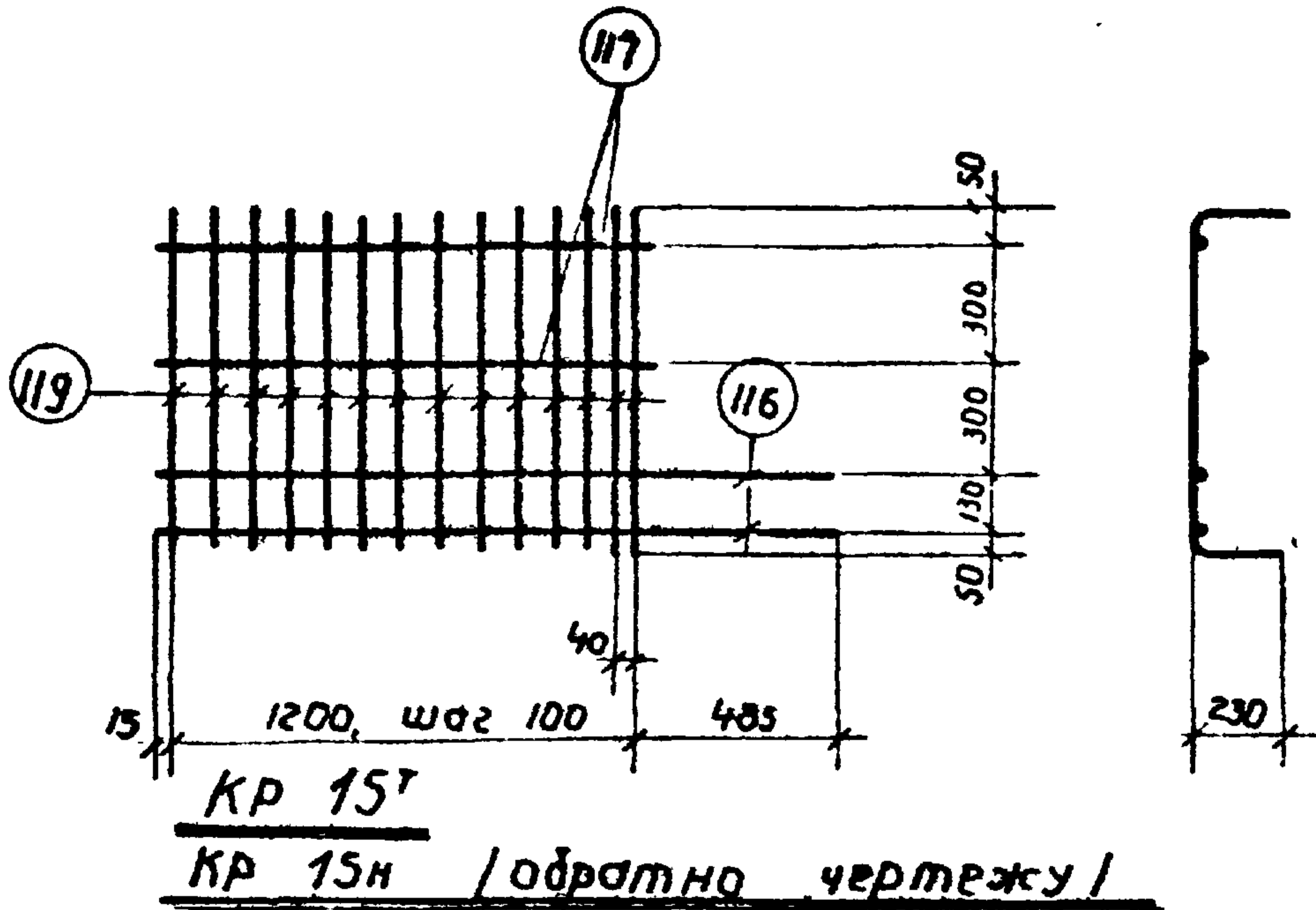
TK	Фермы пролетом 18м.	Серия 1. 463-3
1969	Плоский каркас KP 13T H	Выпуск III Лист 56



КР 14^Т
КР 14_Н / Обратно чертежу /

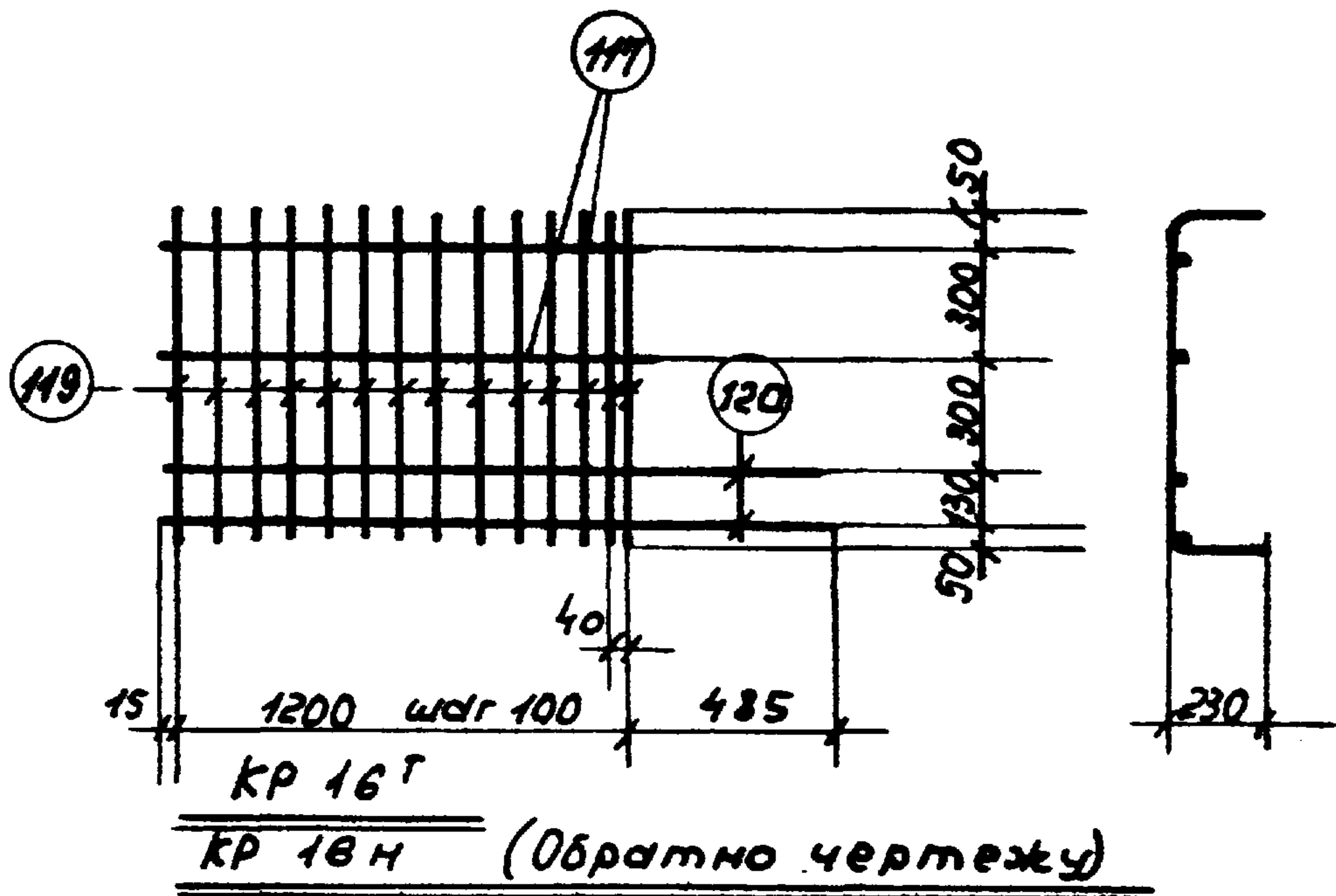
Марка изделия	N поз.	Эскиз	Ф мм	Длина мм	Кол-во шт.	Выборка стали		
						Ф, мм	Общая	Вес кг
КР 14 _Т _Н	113	—	10А _{III}	1700	2	10А _{III}	5,9	3,6
	114	—	10А _{III}	1230	2	8А _{III}	16,9	6,6
	118	20 L 830 18	8А _{III}	1210	14	Итого:		10,2

ТК	Фермы пролетом 18 м	Серия 1463-3
1969	Плоский каркас КР 14 _Т _Н	Выпуск № 57



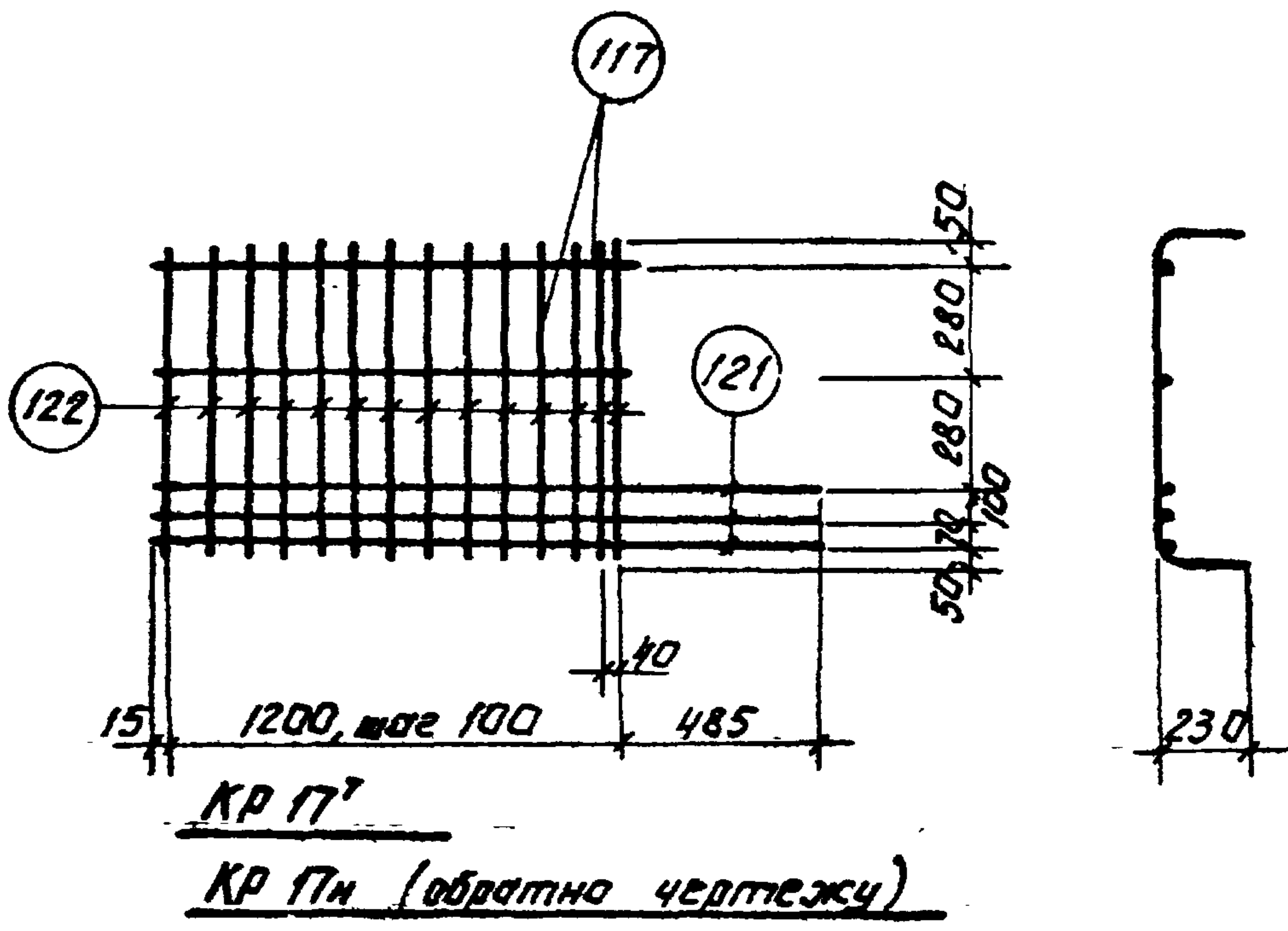
Марка изделия	№ поз.	Эскиз	φ мм	Длина мм	кол. шт.	Выборка стали		
						φ мм	Объем м	Вес, кг
КР 15Т _Н	116	—	12А _{III}	1700	2	12А _{III}	5,9	5,2
	117	—	12А _{III}	1230	2	8А _{III}	18,1	7,1
	119		8А _{III}	1290	14	Итого:		12,3

ТК	Фермы пролетом 18 м	Серия 1.463-3
1969	Плоский корпус КР 15Т _Н	Выпуск III Лист 58



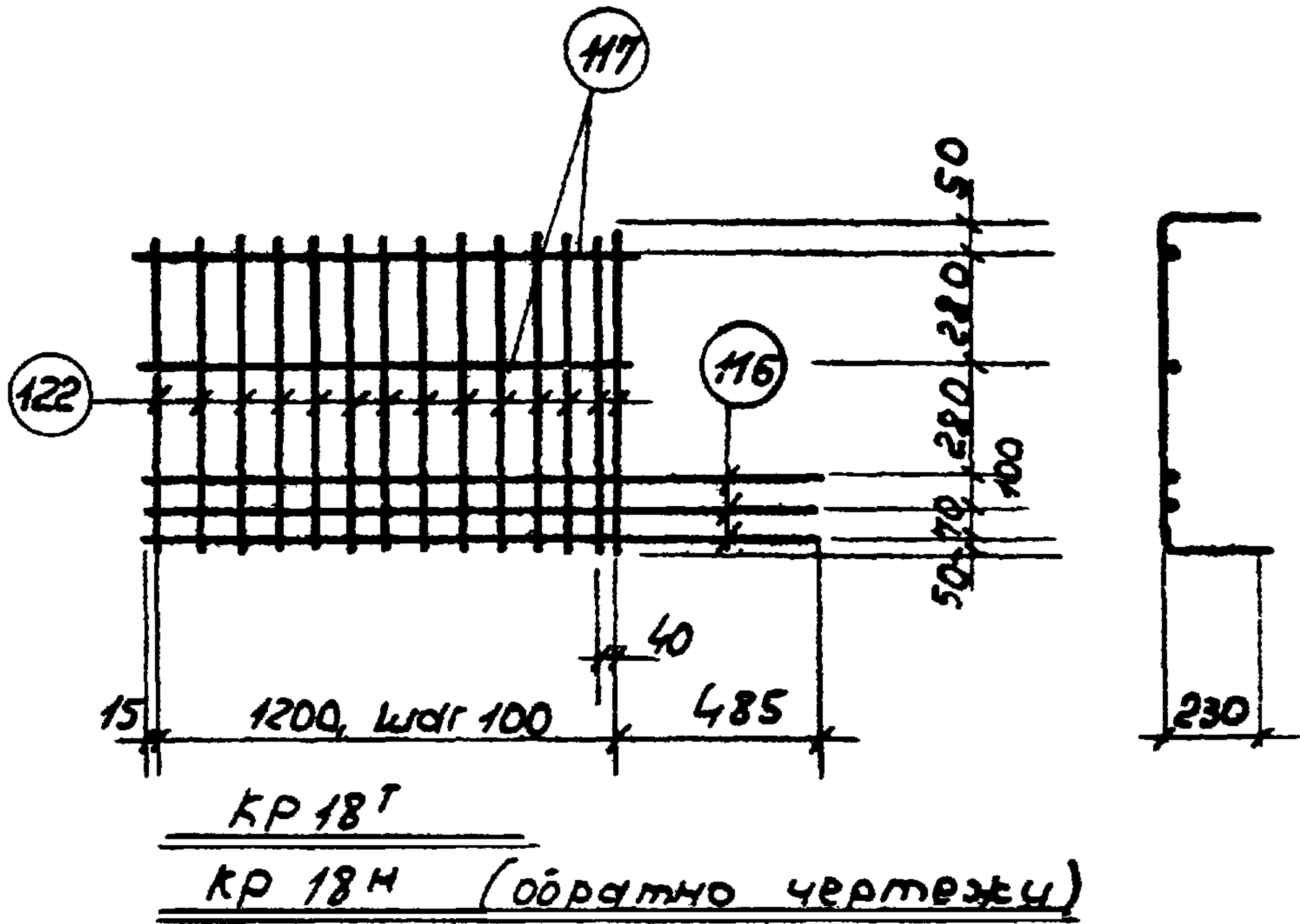
Марка изделия	№ поз.	Эскиз	φ мм.	Длина ковы	шт.	Выборка стали		
						φ мм.	Объем	Вес кг.
КР16Г Н	120	—	16 А III	1700	2	16 А III	3,4	5,4
	117	—	12 А III	1230	2	12 А III	2,5	2,2
	119	230 830 230	8 А III	1290	14	8 А III	18,1	9,1
						Итого:		14,7

Т К	Фермы пролетом 18 м.	Серия 1.463-3
1969	Плоский каркас КР 16Г Н	Выпуск III Лист 59



Марка изделия	№ поз.	Эскиз	φ мм	Длина мм	Кол-во шт.	Выборка стали		
						φ, мм	Объем	Вес, кг
КР 17 ^Н	121	—	14 А III	1700	3	14 А III	5,1	6,2
	117	—	12 А III	1230	2	12 А III	2,5	2,2
	122		10 А III	1290	14	10 А III	18,1	11,2
						Итого: 19,6		

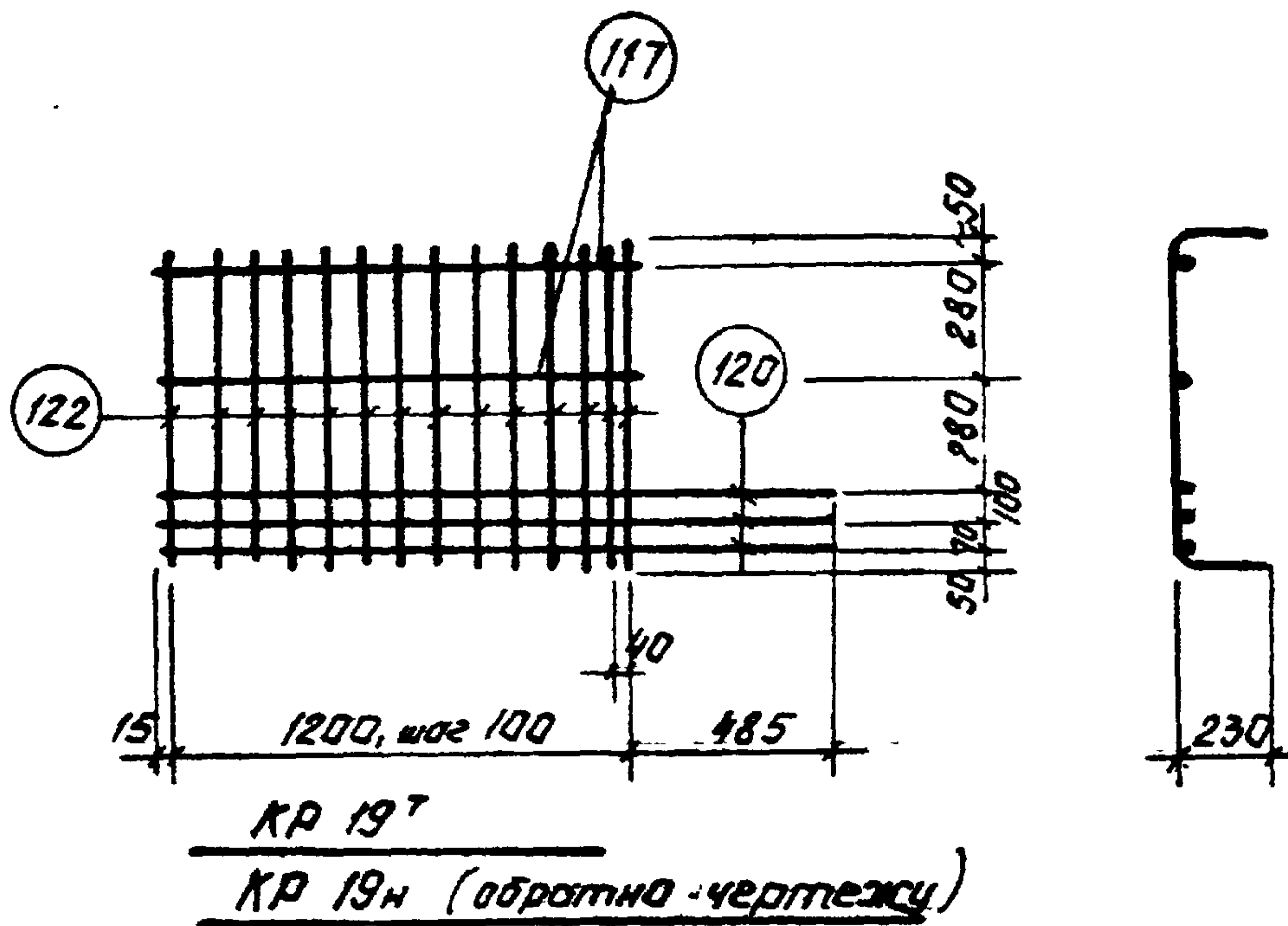
ТК	Фермы . пролетом 18 м	Серия 1.463-3
1969	Плоский каркас КР 17 ^Н	Выпуск III Лист 60



Марка изделия	№ поз.	Эскиз	φ мм.	Длина кол.		Выборка стали		
				мм.	шт.	φ, мм.	Объем	Вес, кг
KP 18 ^T	116	—————	12A II	1700	3	12A II	7,6	6,7
	117		12A II	1230	2	10A II	18,1	11,2
	122	230 L 830 J 230	10A II	1290	14	Углерод		17,3

TK	Фермы пролетом 18 м.	Серия 1.463-3
1969.	Плоский каркас KP 18 ^T H	Выпуск III Лист 61

10234-03 70



Марка изделия	№ поз.	Эскиз	Ф мм	Длина мм	Кол-во шт.	Выборка стали			
						Ф, мм	Общ. дл.	Вес, кг.	
КР 19 _Н	120	—	16 А III	1700	3	16 А III	5,1	8,1	
	117	—	12 А III	1230	2	12 А III	2,5	2,2	
	122		10 А III	1290	14	10 А III	18,1	11,2	
Итого:								21,5	

ТК

фермы пролетом 18 м

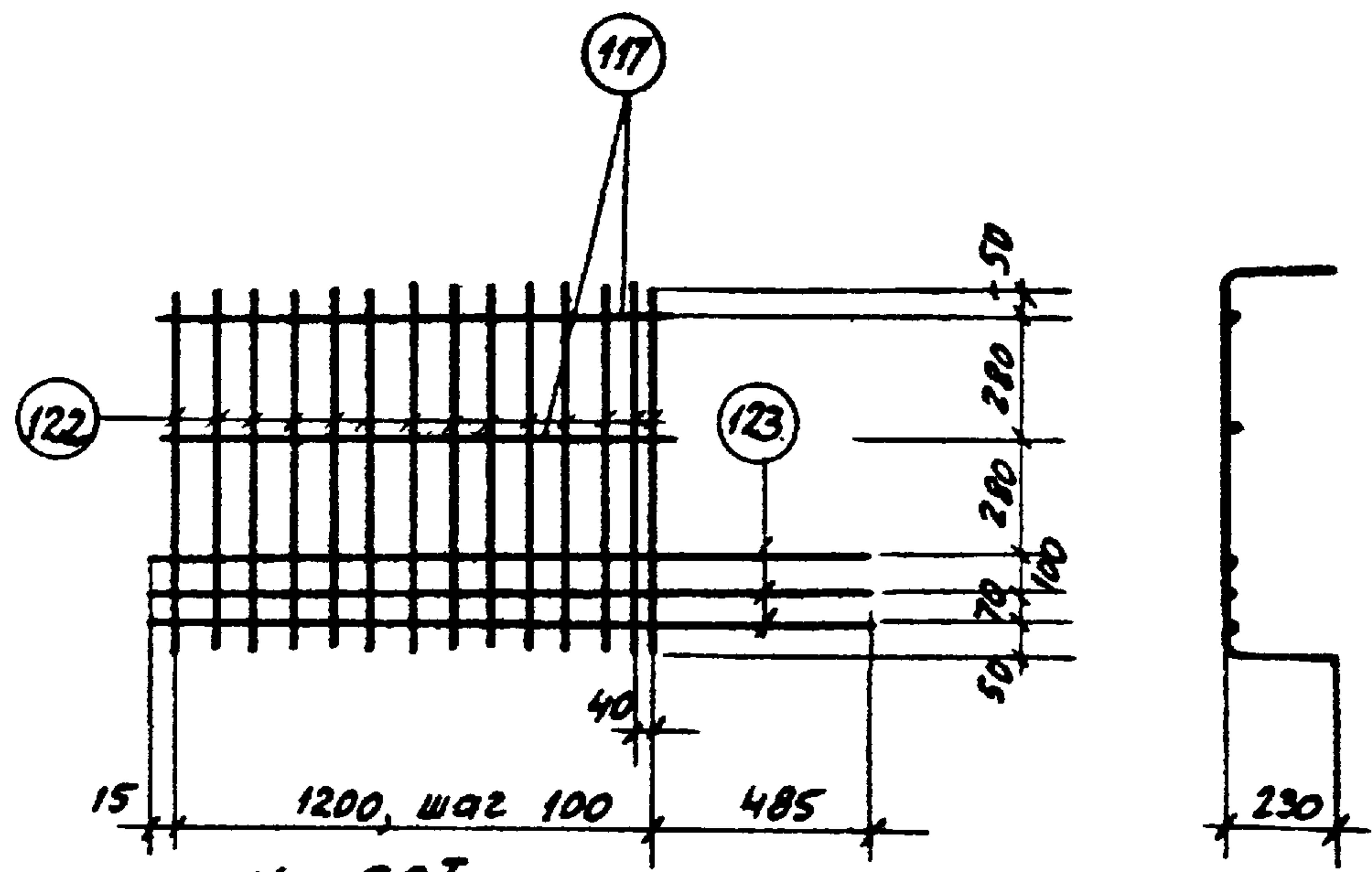
Серия
1.463-3

1969

Плоский каркас КР 19_НВыпуск III
Лист 62

10234-03

71

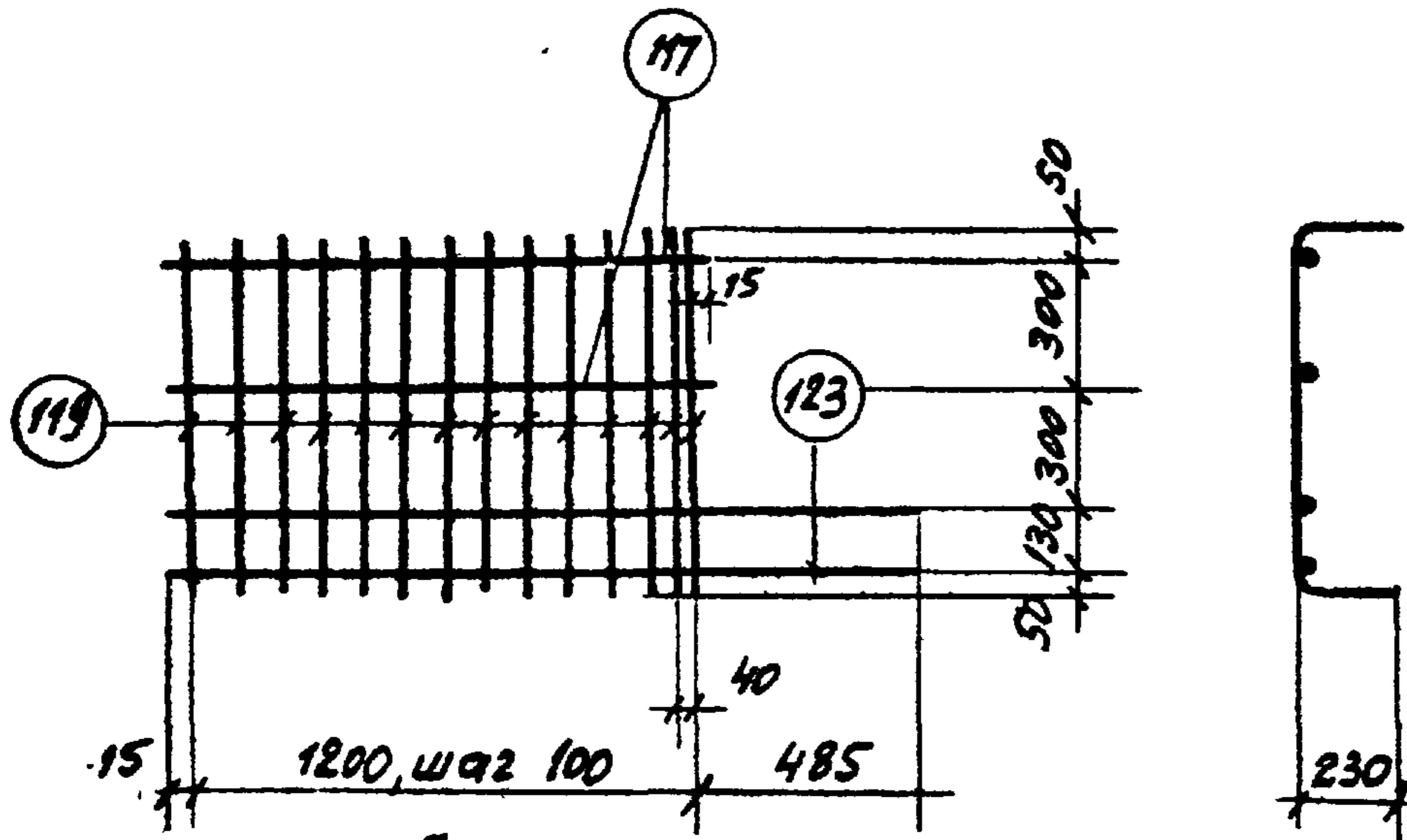


Кр 20^Т
Кр 20_Н (обратно чертежу)

Марка изделия	N поз	Эскиз	Ф мм	Длина мм	Кол-во шт	Выборка стали		
						Ф, мм	Общ. дл. м	Вес, кг
Кр 20 ^Т _Н	123		18А Ш	1700	3	18А Ш	5.1	10.2
	117		12А Ш	1230	2	12А Ш	2.5	2.2
	122		10А Ш	1230	14	10А Ш	18.1	11.2
							Итого:	23.6

ТК	Фермы пролетом 18 м	Серия 1.463-3
1969	Плоский каркас Кр 20 ^Т _Н	Выпуск 5 Лист 63

Проектант: [Signature]

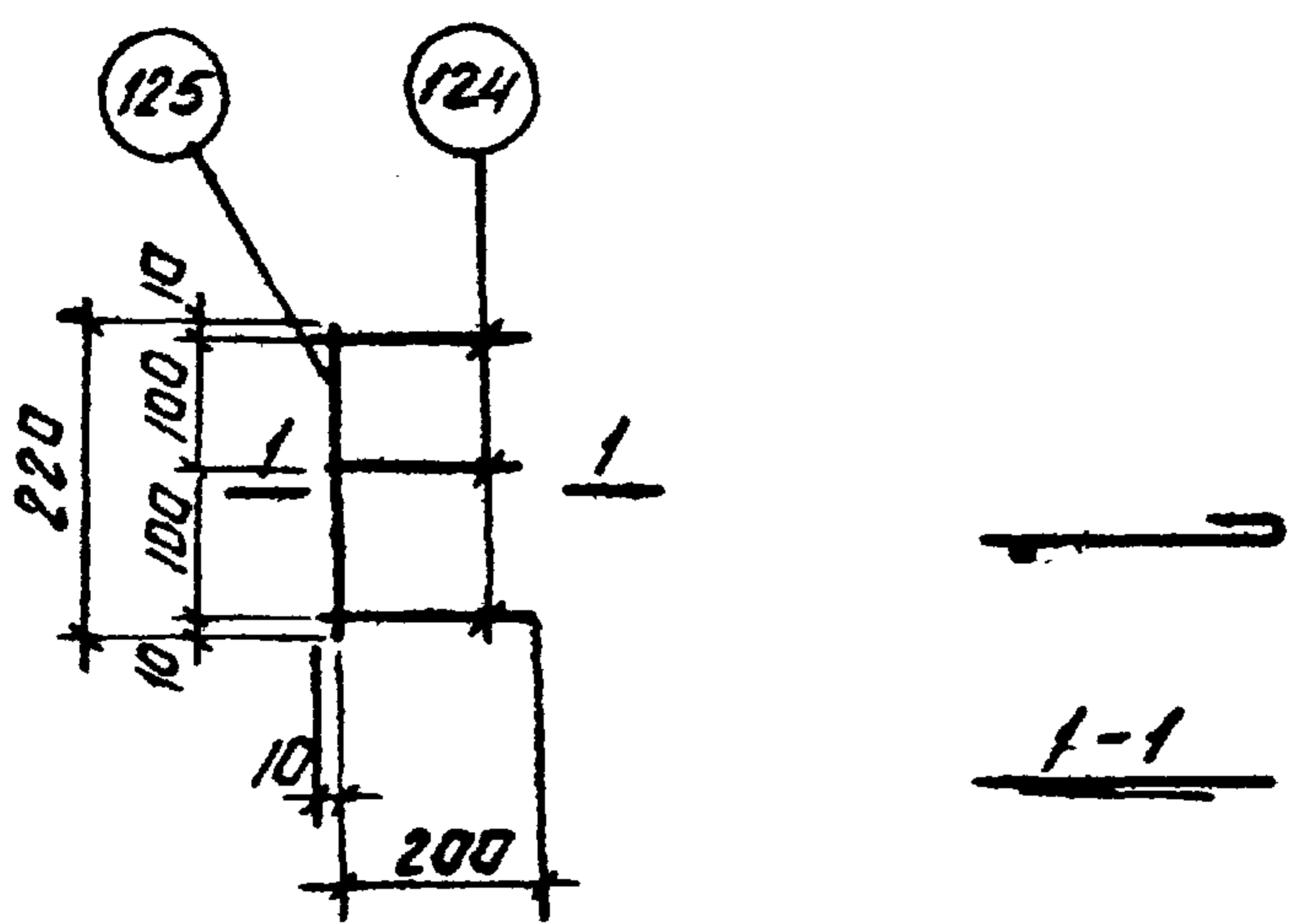


КР 21^Т

КР 21Н (обратно чертежу)

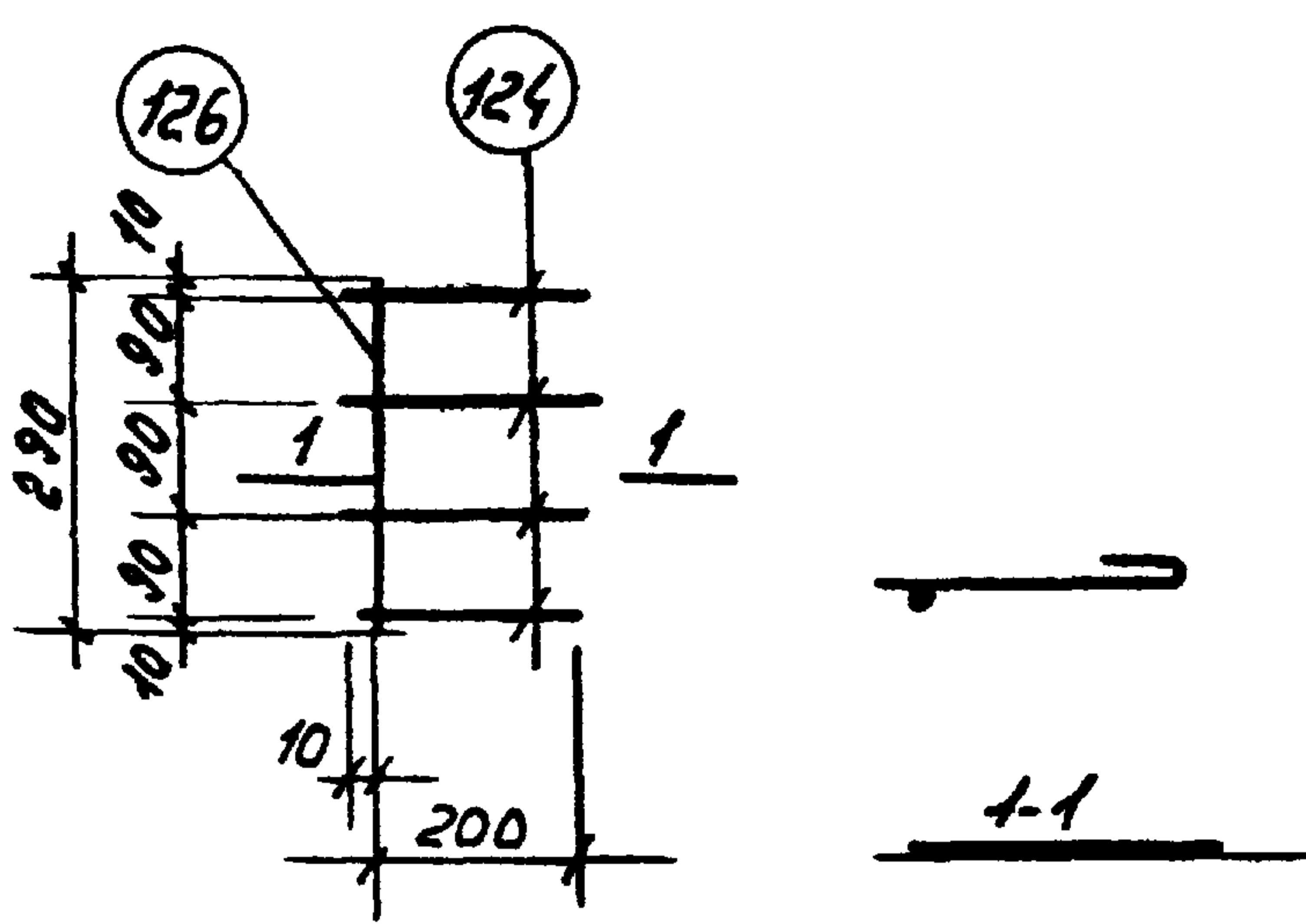
Марка изделия	N поз	Эскиз	φ мм	Длина мм	Кол. шт	Выборка стали		
						φ, мм	Общ. дл. м	Вес, кг
КР 21 ^Т	123	—	18А ^{III}	1700	2	18А ^{III}	3.4	6.8
	117	—	12А ^{III}	1230	2	12А ^{III}	2.5	2.2
	119		8А ^{III}	1290	14	8А ^{III}	18.1	7.1
						Итого:		16.1

ТК	Фермы пролетом 18 м	Серия 1.463-3
1969	Плоский каркас КР 21 ^Т Н	Выпуск III Лист 64



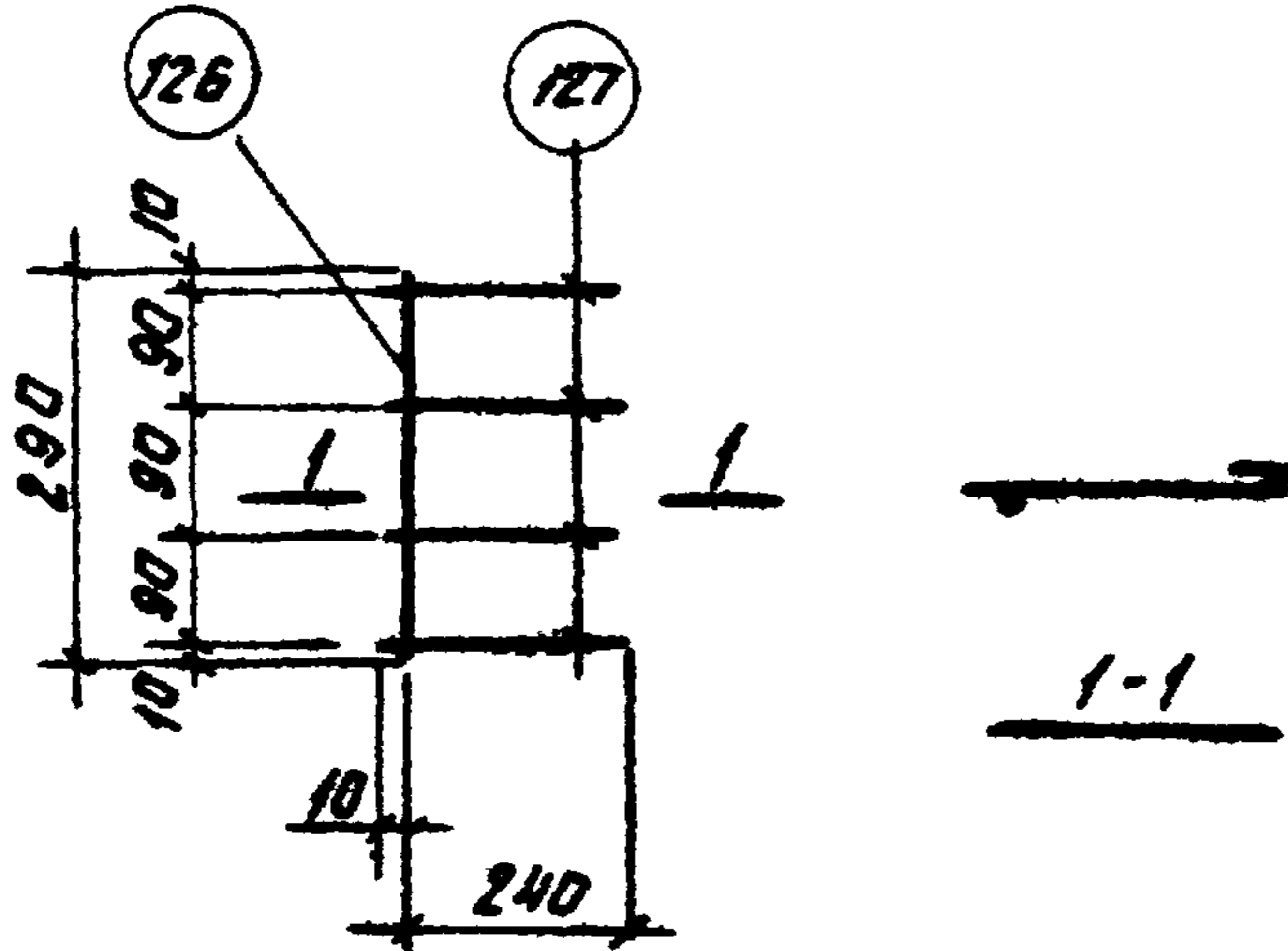
Марка изделия	N поз.	Эскиз	φ мм	Длина мм	Кол-во шт.	Выборка стали		
						φ, мм	Общ. дол.	Вес, кг
С1	124		8АІ	260	3	8АІ	1,0	0,4
	125		8АІ	220	1			

ТК	фермы пролетом 18 м	серия 1.463-3
1969	Сетка С1	Выпуск III Лист 65



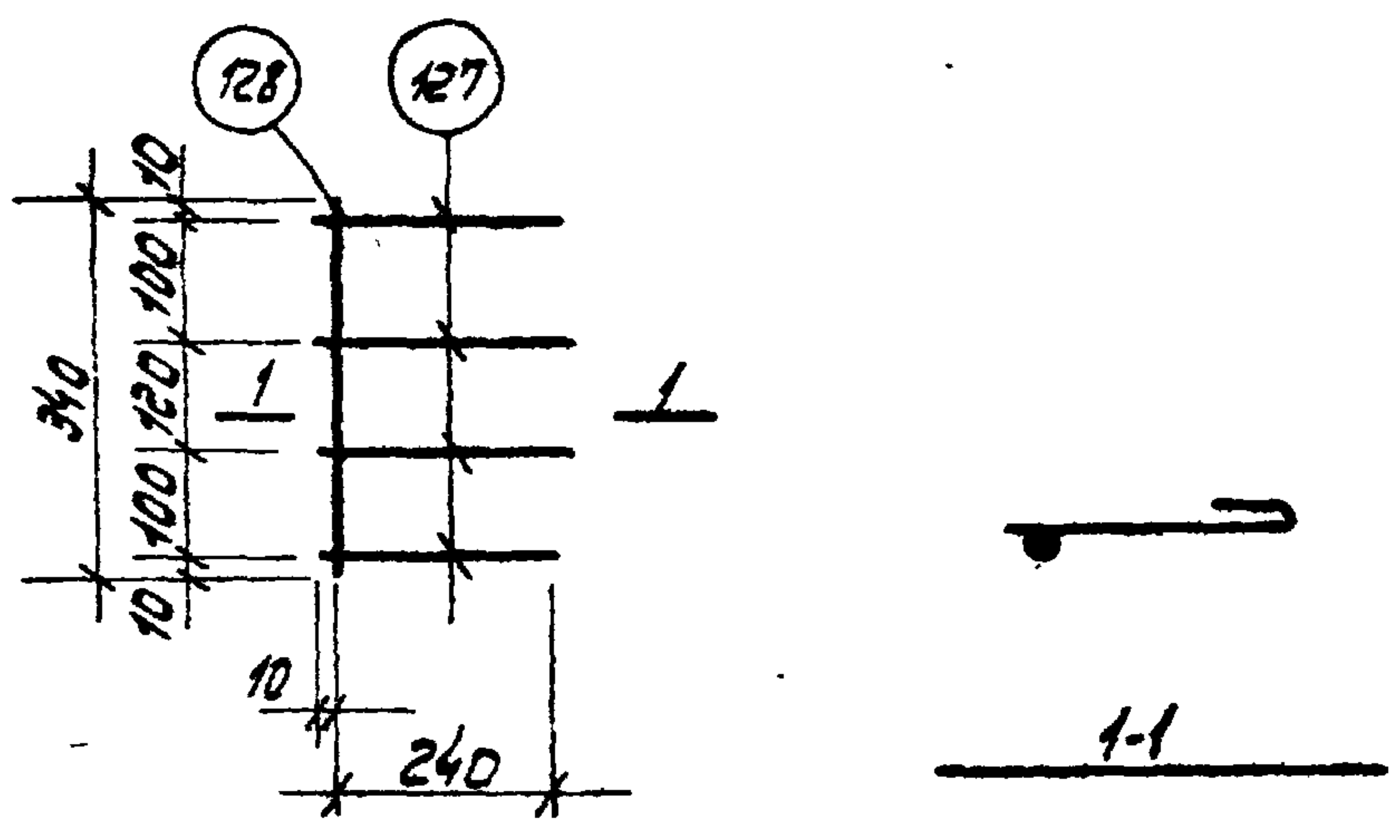
Марка изделия	№ поз	Эскиз	φ мм.	Длина мм.	кол. шт.	Выборка стали		
						φ, мм.	Объём	Вес, кг
С 2	124		8АІ	260	4	8АІ	1,3	0,5
	126		8АІ	290	1			



ТК	Фермы пролетом 18 м.	Серия 1. 463-3
1969	Сетка С 2	Выпуск III Лист 66



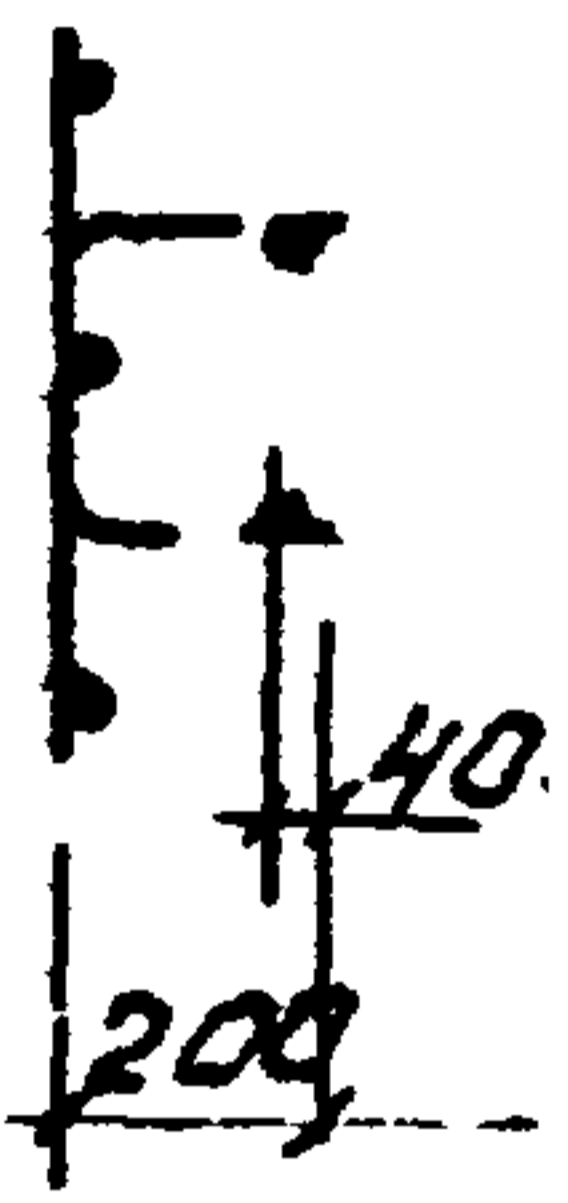
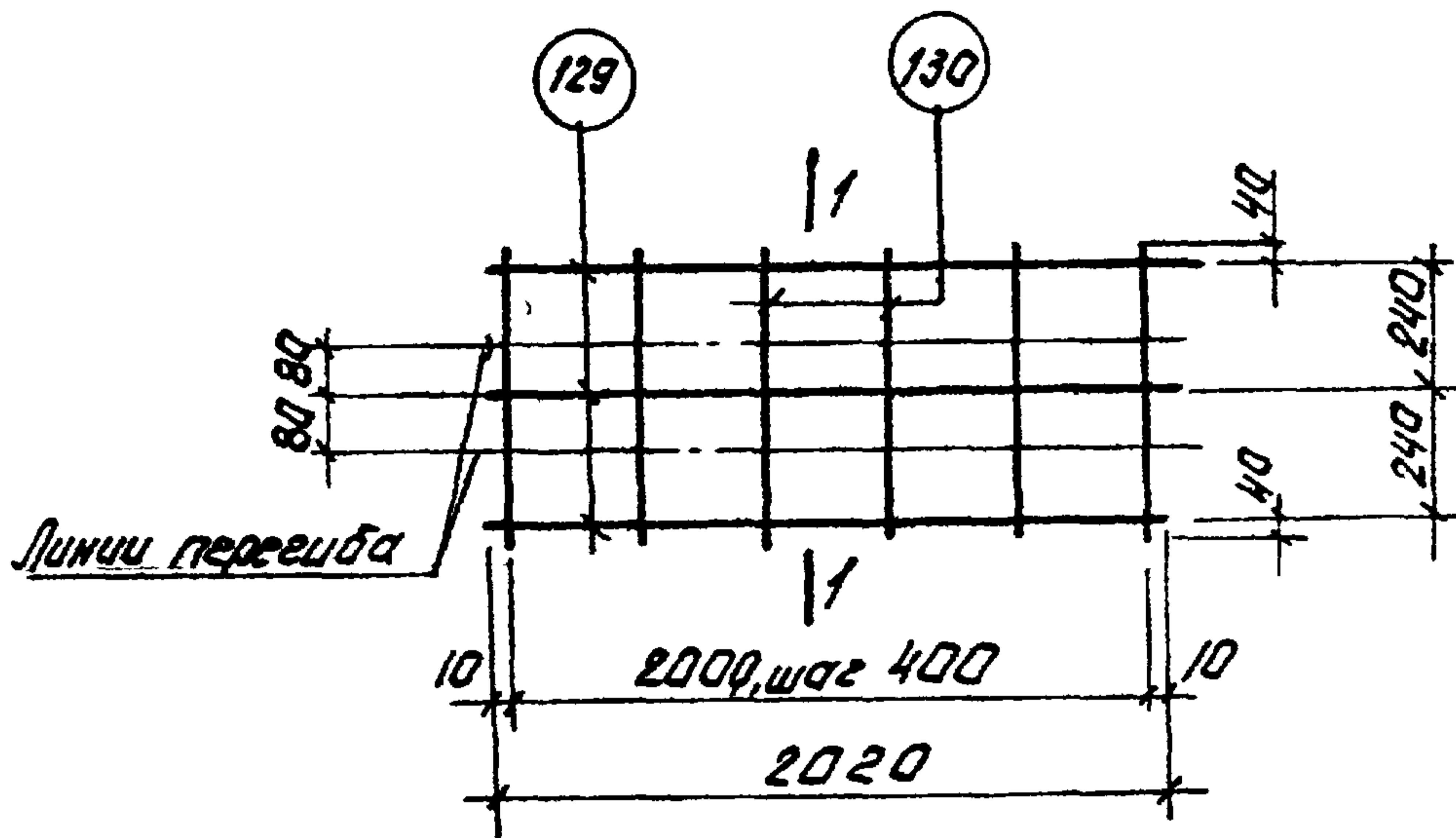
Марка изделия	№ поз.	Эскиз	φ мм	Длина мм	Кол. шт.	Выборка стали		
						φ мм	Общ.дл.	Вес, кг
СЗ	127		8АІ	300	4	8АІ	1.5	0.6
	126		8АІ	290	1			

ТК	Фермы пролетам 18м	Серия 1.463-3
1969	Сетка СЗ	Выпуск III Лист 67



Марка изделия	N поз.	Эскиз	φ мм	Длина мм	Кол-во шт.	Выборка стали		
						φ мм.	Общ.вл.	Вес, кг.
С4	127		8 АІ	300	4	8 АІ	1,5	0,6
	128		8 АІ	340	1			

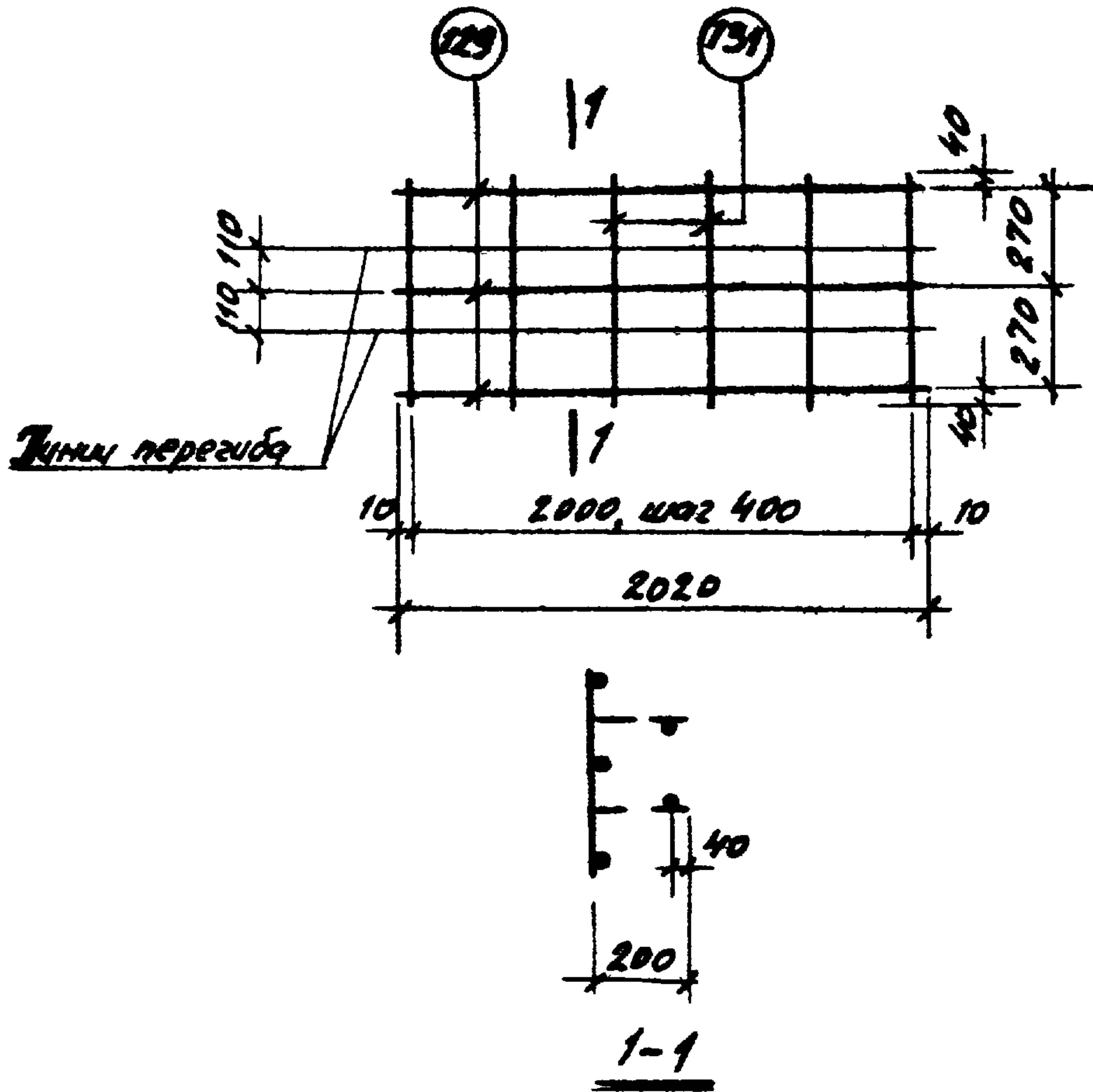
ТК	Фермы пролетом 18 м.	Серия 1. 463-3
1969	Сетка С4	Выпуск III Лист 68



1-1

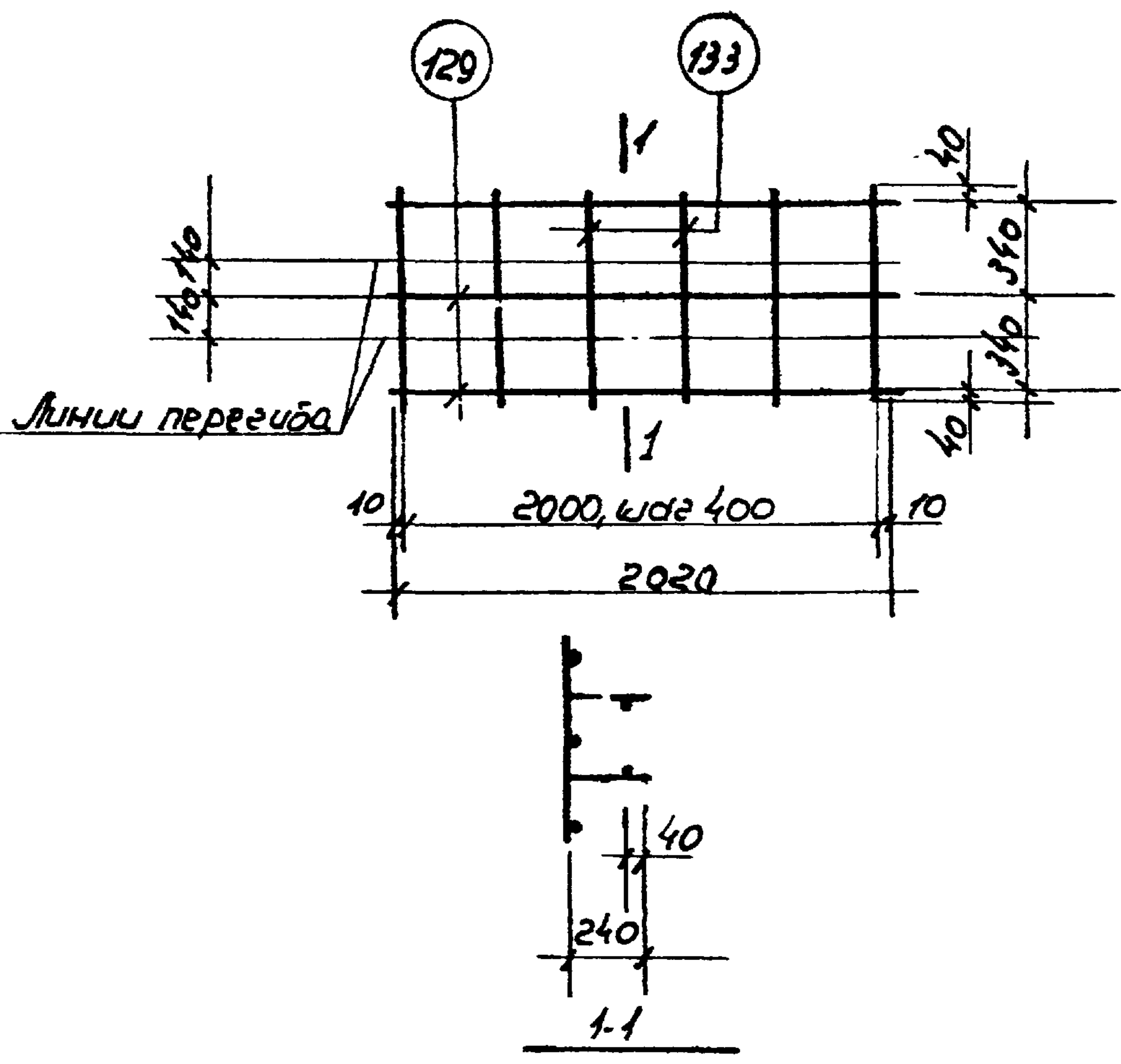
Марка изделия	N поз.	Эскиз	φ мм	Длина мм	Колич. шт.	Выборка стали		
						φ, мм	Общ. дл.	Вес, кг
С5	129		56I	2020	3	56I	9.4	1.4
	130		56I	560	6			

ТК	фермы пролетом 18 м	Серия 1.463-3
1969	Сетка С5	Выпуск III Лист 69



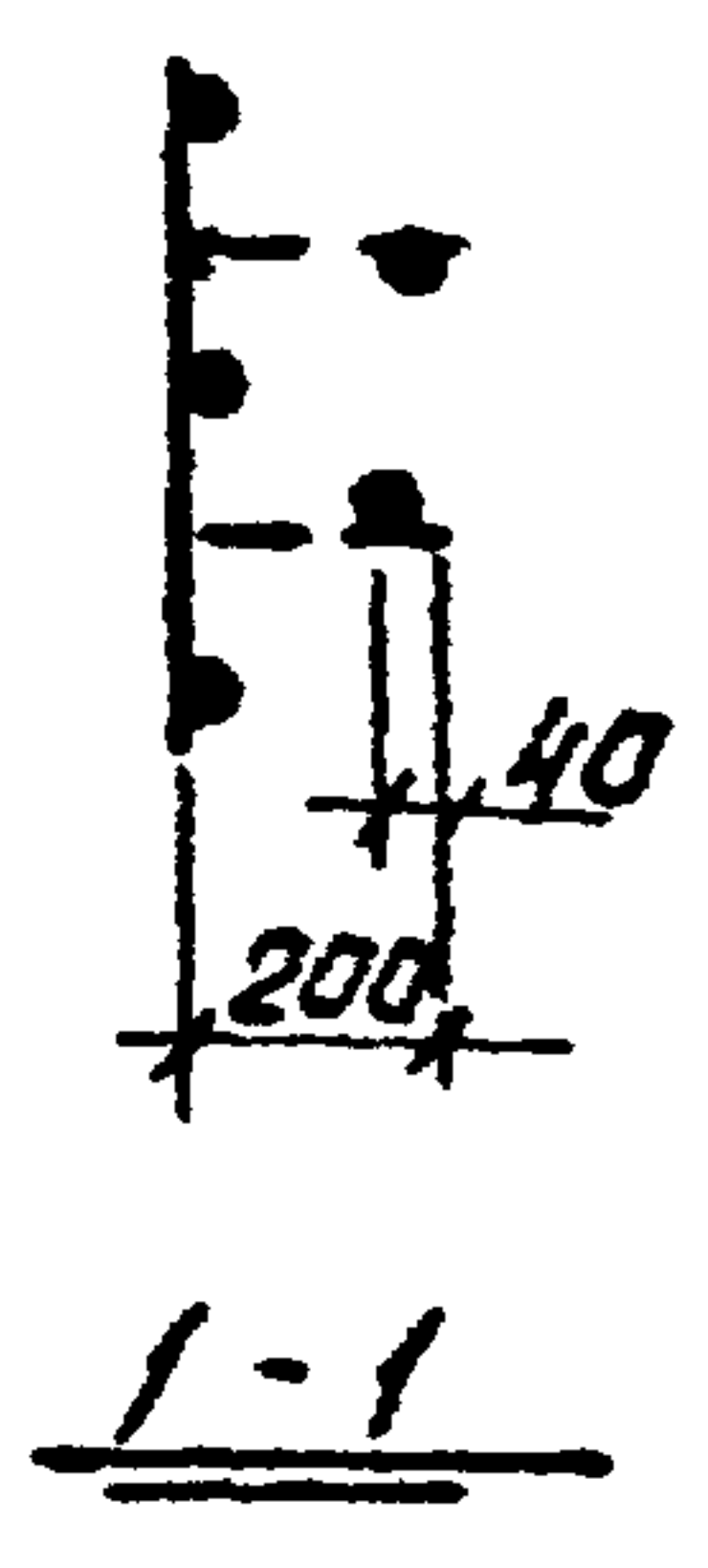
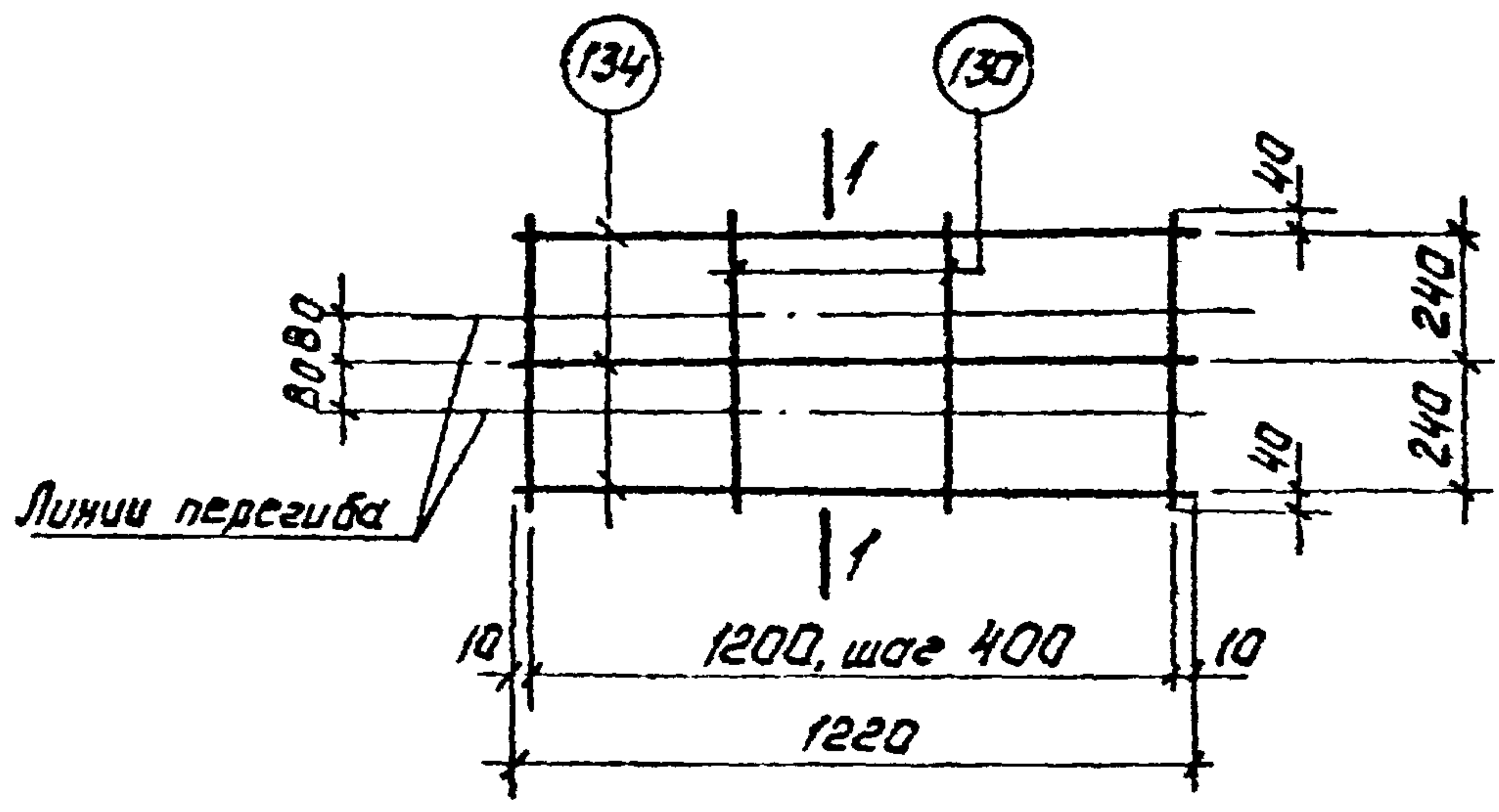
Марка изделия	N поз	Эскиз	Ф мм	Длина мм	Кол-во шт	Выборка стали		
						Ф, мм	Объем, м³	Вес, кг
СБ	129		5ВІ	2020	3	5ВІ	9.8	1.5
	131		5ВІ	620	6			

ТК	Фермы пролетом 18м	серия 1.463-3
1969	Сетка СБ	Выпуск III Лист 70



Марка и обозначение	№ поз.	Эскиз	φ мм	Длина мм	кол. шт.	Выборка стали		
						ф.м.ч.	Объём	Вес кг
С 8	129	—	5 ВГ	2020	3	5 ВГ	10,6	1,6
	133		5 ВГ	760	6			

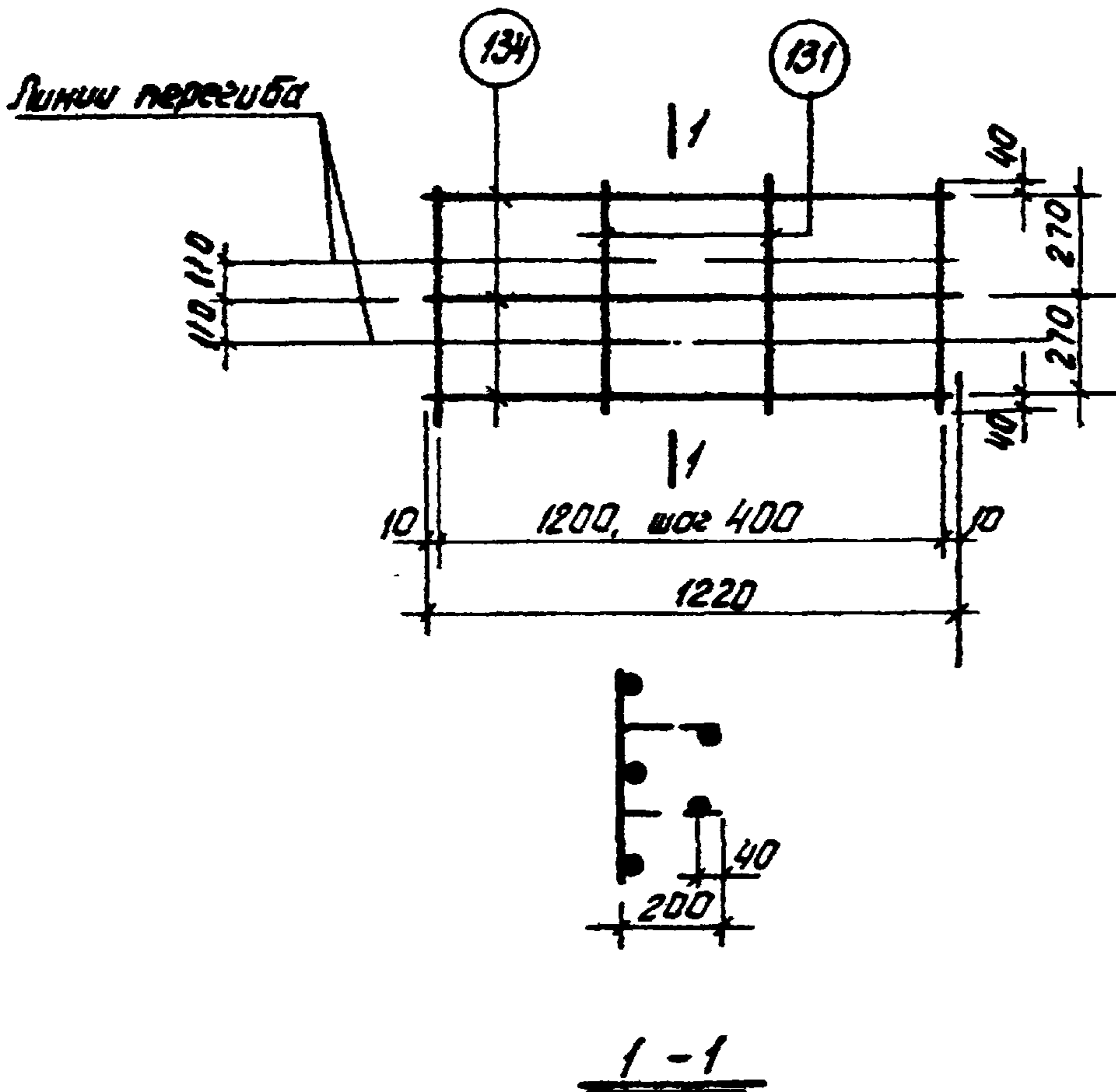
ТК	Фермы пролетом 18м	Серия 463-3
1969	Сетка С 8	Выпуск III лист 92



Марка изделия	N поз.	ЭСКЧЗ	Ф мм	Длина мм	Кол-во шт	Выборка стали		
						Ф, мм	Объем м	Вес, кг
С9	134	—	5 В I	1220	3	5 В I	5,9	0,9
	130		5 В I	560	4			

TK	Фермы пролетом 18 м	Серия 1.463-3
1969	Сетка С9	Выпуск 73

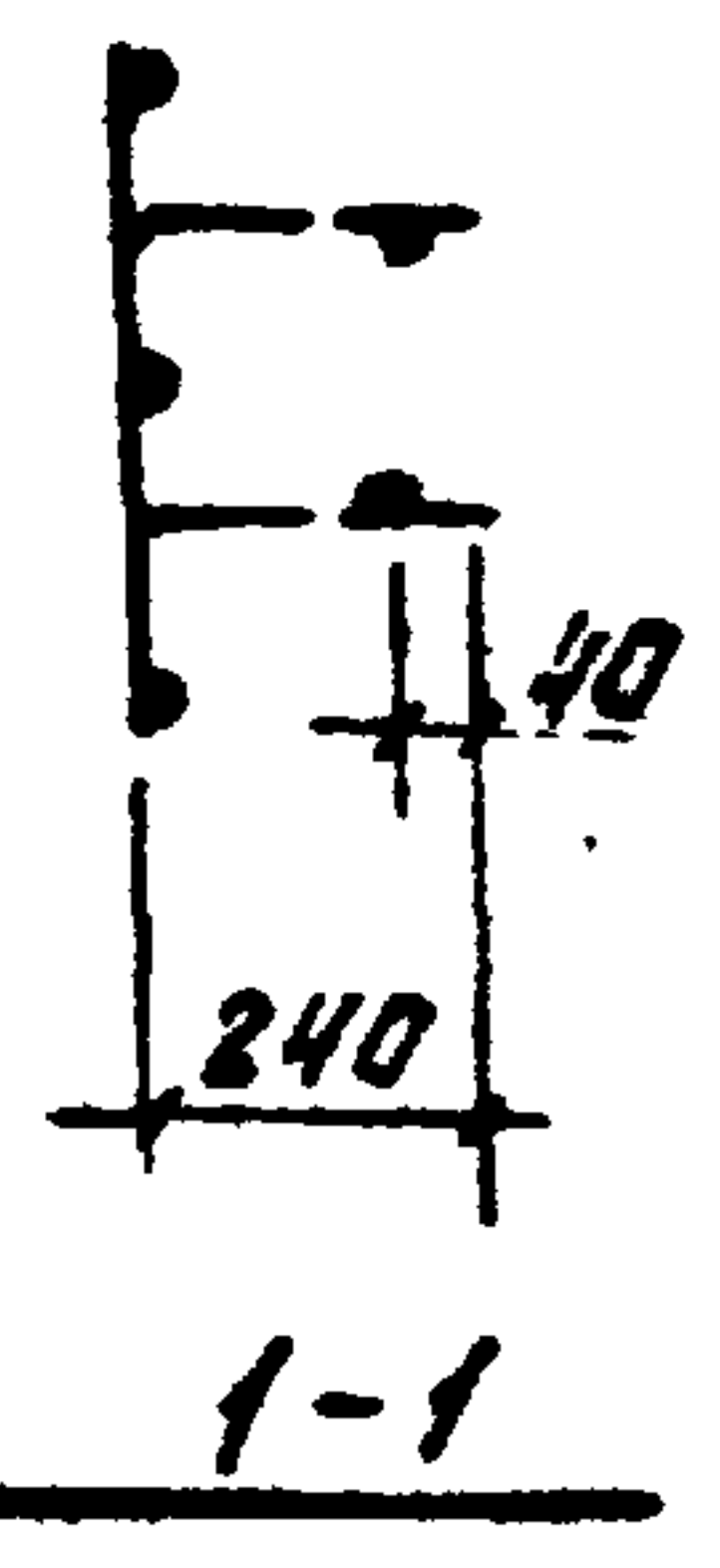
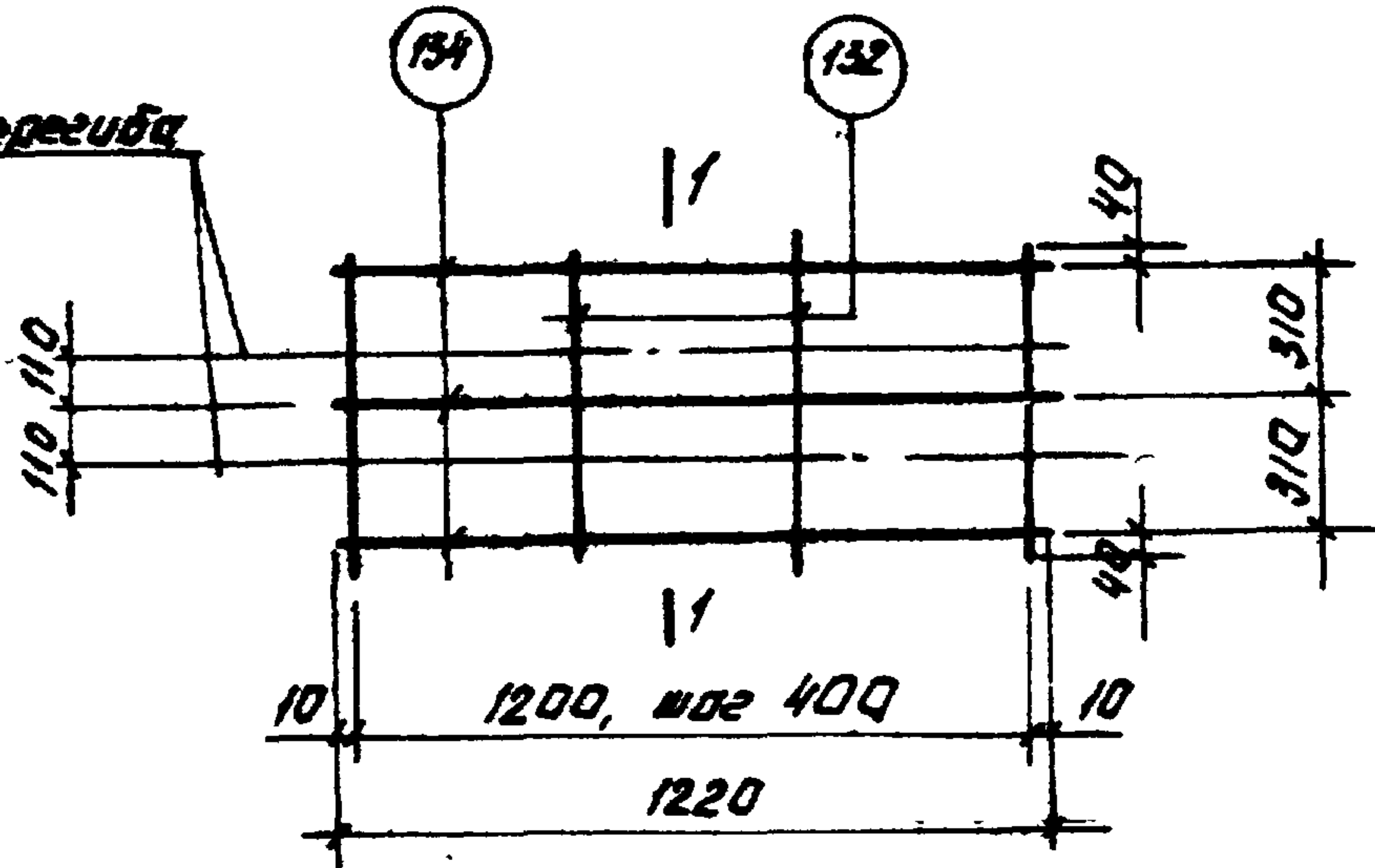
ИЛТОВАЯ РАБОТА
 2. ДИЗАЙН



Марка изделия	№ поз.	Эскиз	φ мм	Длина мм	Кол-во шт.	Выборка стали		
						φ, мм	Объем	Вес, кг
С 10	134	—	58I	1220	3	58I	6.1	0.9
	131		58I	620	4			

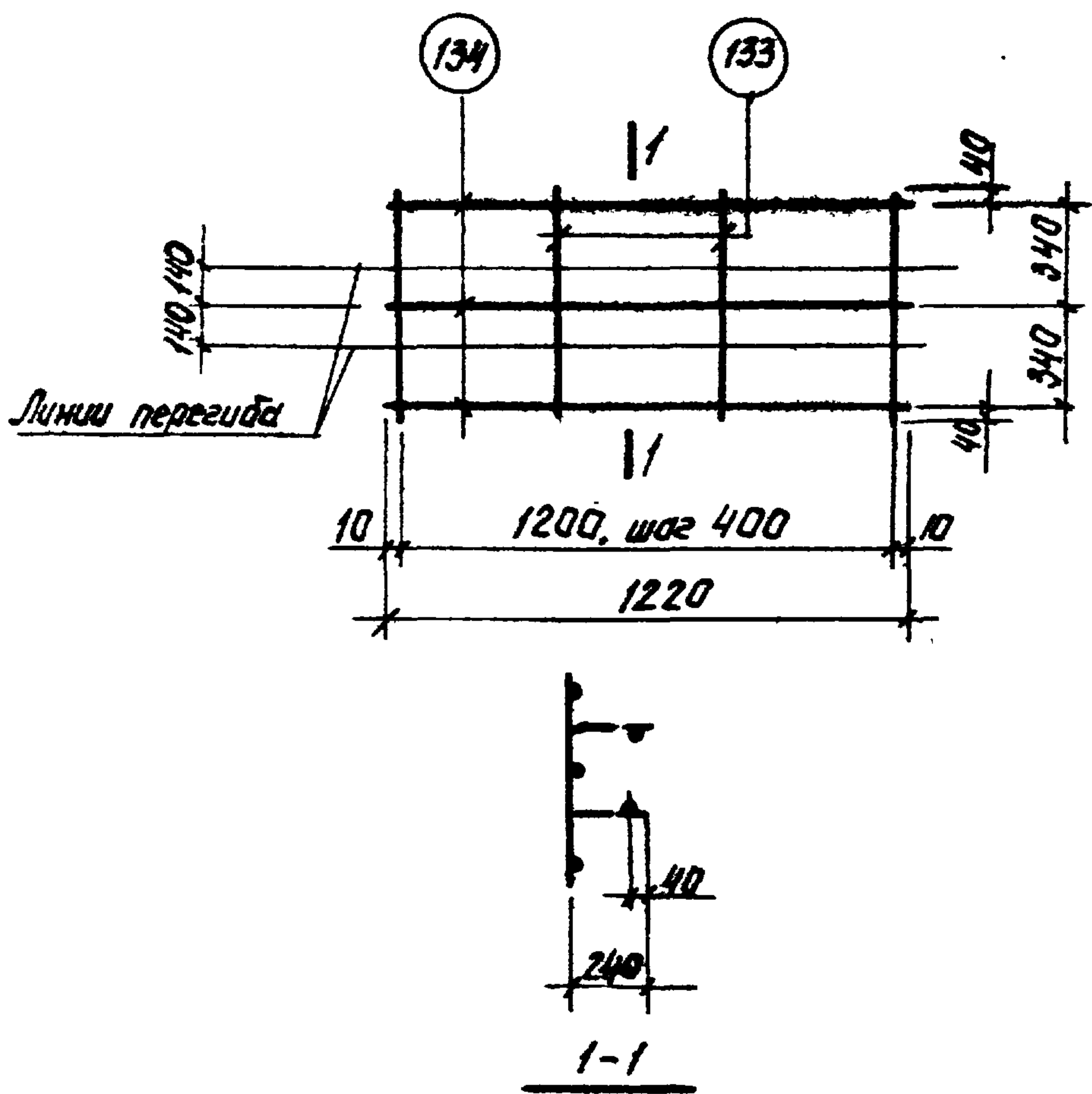
ТК	Фермы пролетом 18м	Серия 1.463-3
1069	Сетка С 10	Выпуск III Лист 74

Линии перегиба



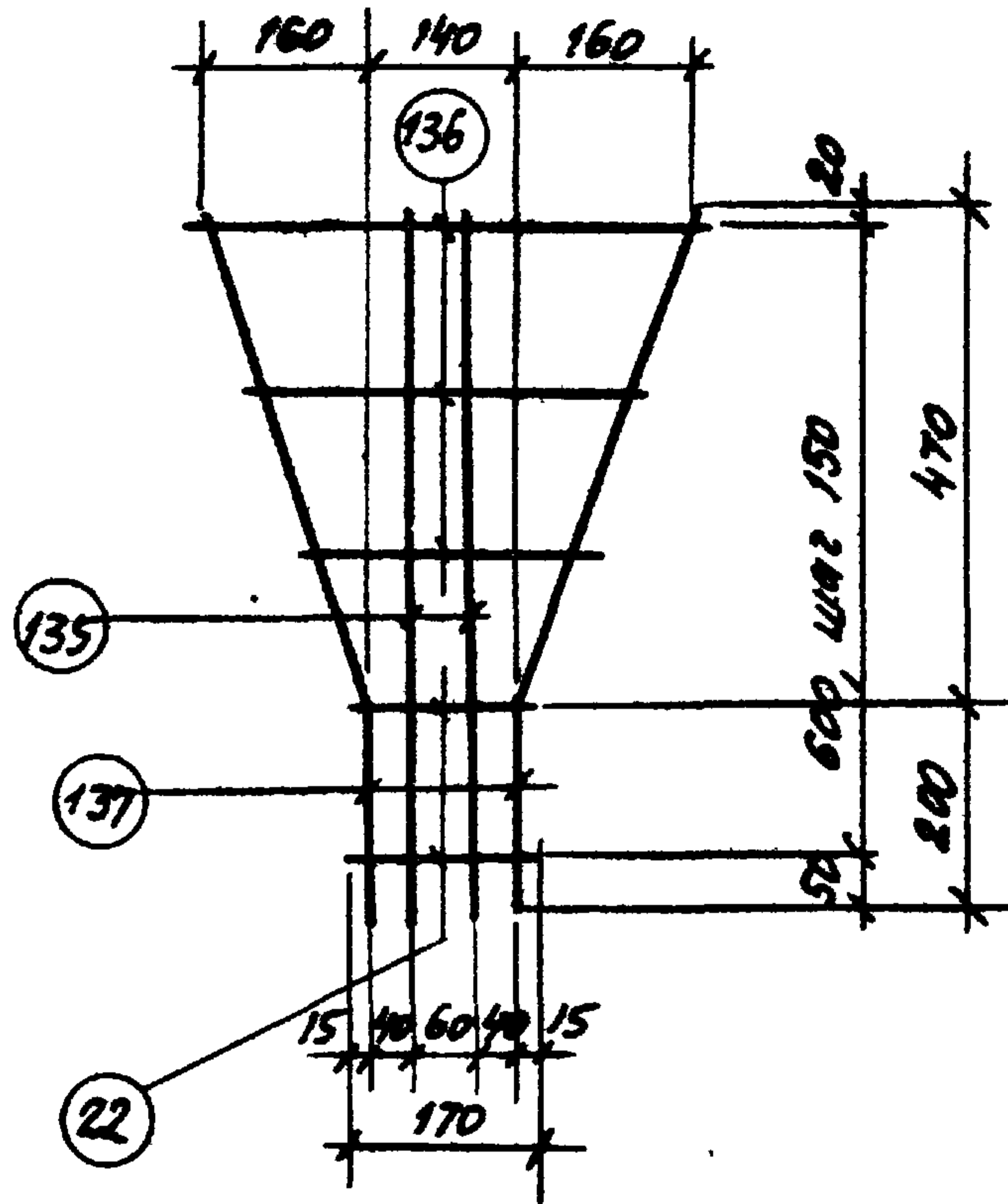
Марка изделия	№ поз.	Эскиз	φ мм	Длина мм	Кол-во шт.	Выборка стали		
						φ, мм	Объем	Вес, кг
С 11	134		5ВІ	1220	3	5ВІ	6,5	1,0
	132		5ВІ	700	4			

ТК	Фермы пролетом 18м	Серия 1.463-3
1969	Сетка С11	Выпуск IV лист 75



Марка изделия	№ поз.	Эскиз	φ мм	Длина мм	Кол. шт.	Выборка стали		
						φ, мм	Общ. дл.	Вес, кг
С12	134	—	5ВІ	1220	3	5ВІ	6,7	1,0
	133		5ВІ	760	4			

ТК	Фермы пролетом 18м	Серия 1.463-3
1969	Сетка С12	Выпуск III Лист 76

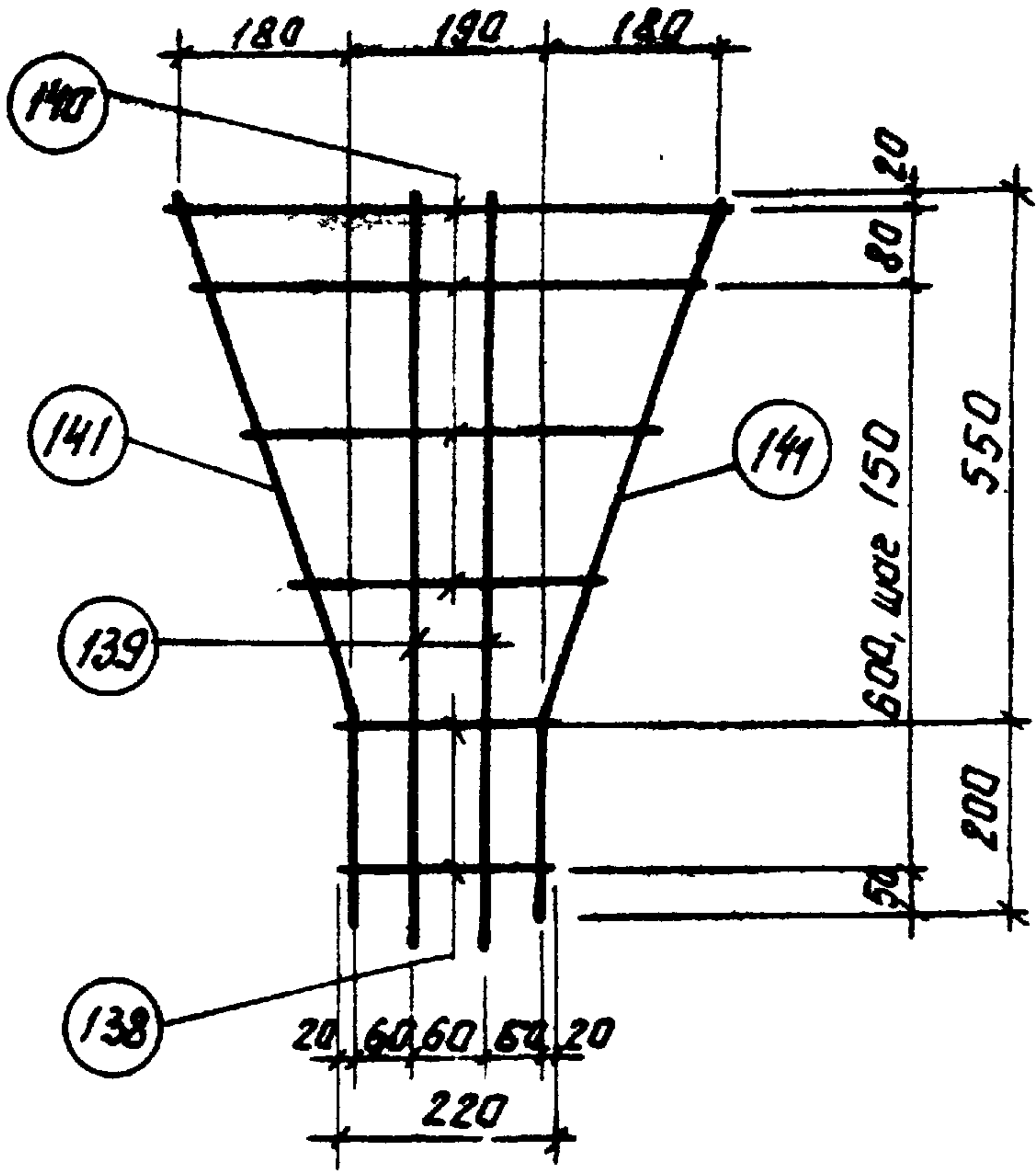


Марка изделия	N поз.	Эск.чз	φ мм	Длина мм	Кол-во шт	Выборка стали		
						φ, мм	Объем	Вес, кг
С13	22		5ВІ	170	2	5ВІ	4.2	0.6
	135	—	5ВІ	690	2			
	136		5ВІ	от 270 до 470	3			
	137		5ВІ	690	2			

ТК	Фермы пролетом 18 м	серия 1.463-3
1969	Сетка С13	Выпуск III Лист 77

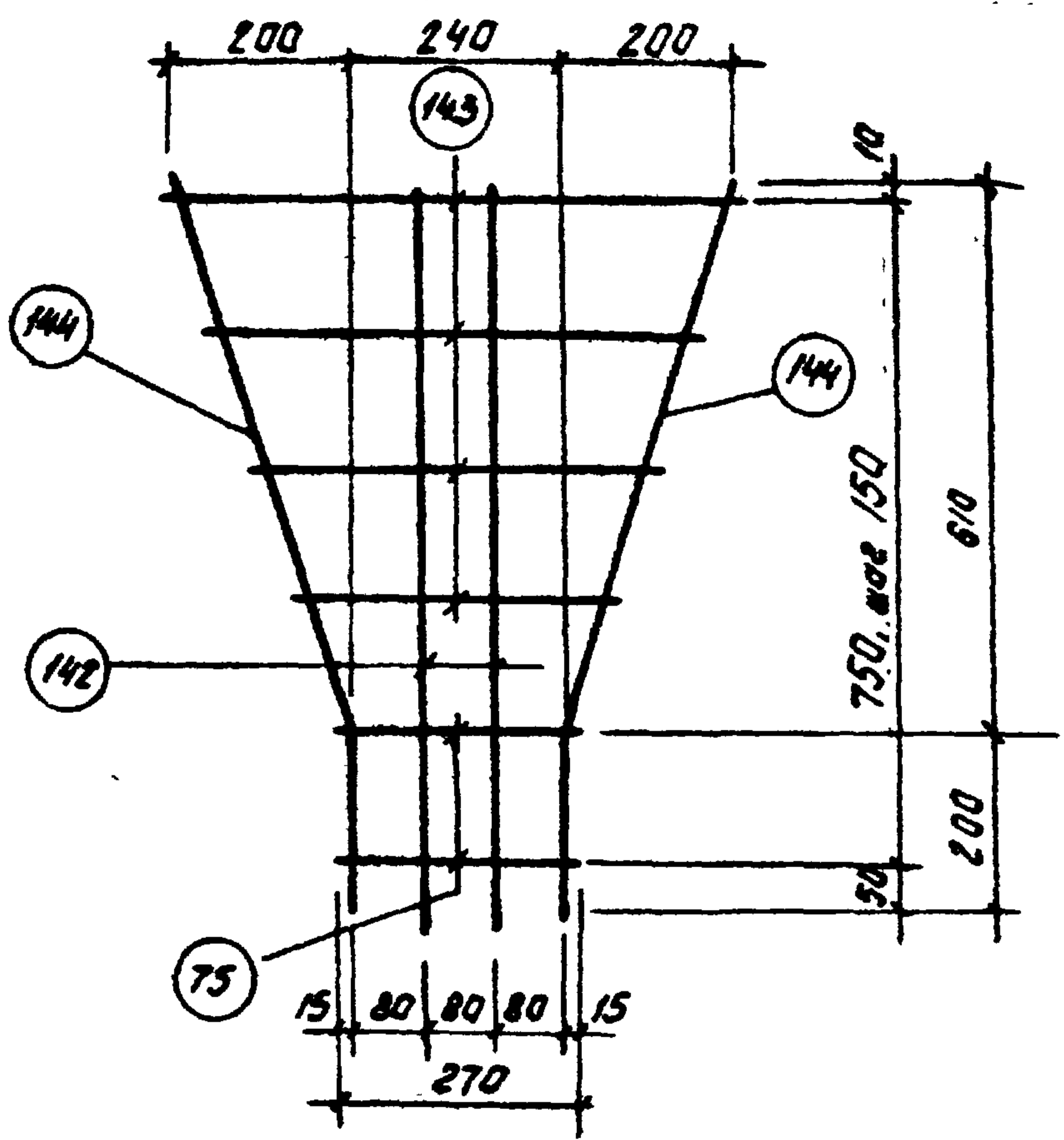
Проектант Коп. Дочин -
17-VII-789

10234-03 86



Марка изделия	№ поз.	Эскиз	φ мм	Длина мм	Кол-во шт.	Выборка стали		
						φ, мм	Объ. в.д.	Вес, кг
С14	138		5ВІ	220	2	5ВІ	5,3	0,8
	139		5ВІ	780	2			
	140		5ВІ	от 320 до 580	4			
	141		5ВІ	780	2			

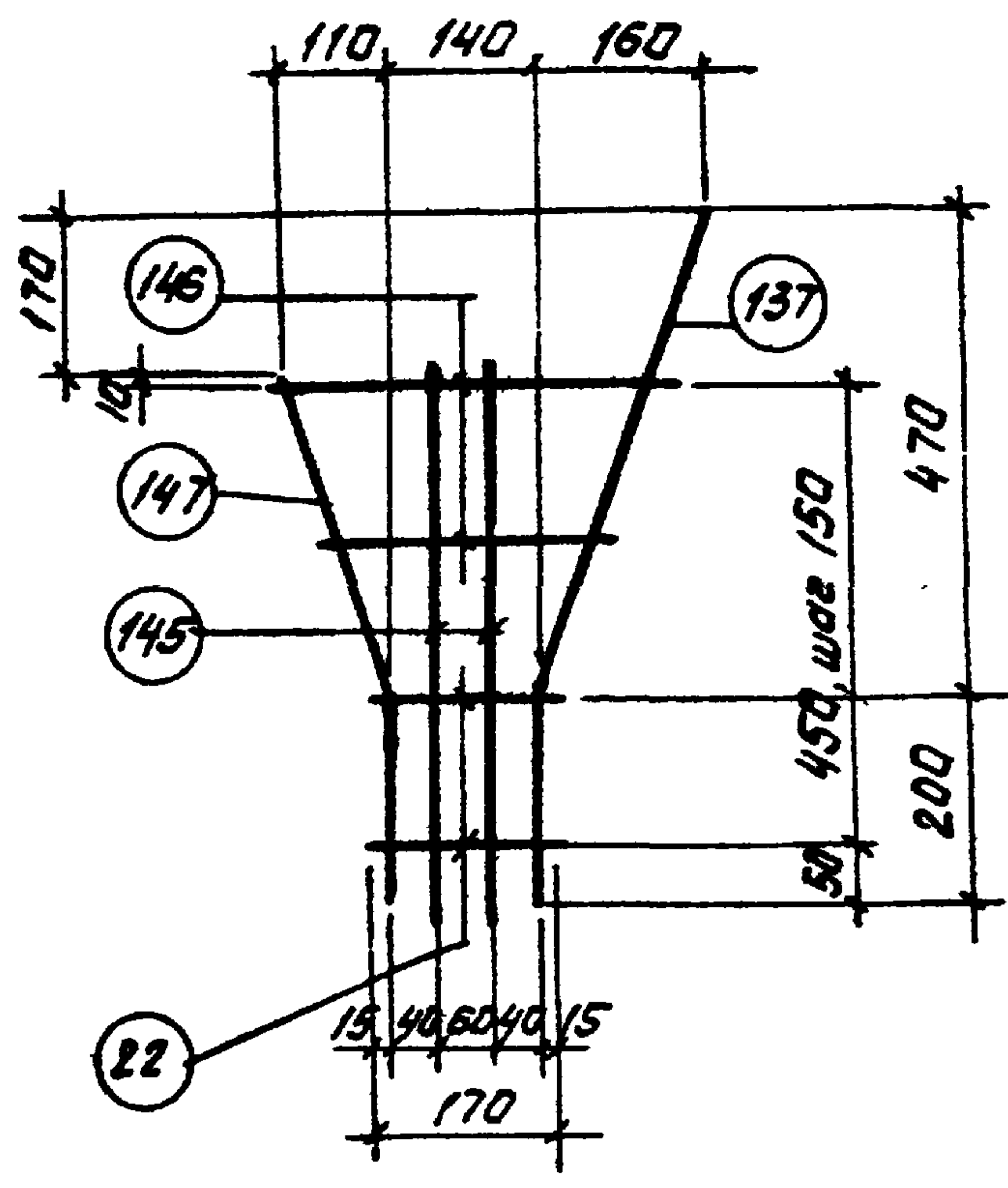
ТК	Фермы пролетом 18 м	Серия 1.463-3
1969	Сетка С14	Выпуск № 78



Нижняя часть сетки 1700мм пролетом 1800мм

Марка изделия	№ поз.	Эскиз	φ мм	Длина мм	Кол-во шт.	Выборка стали		
						φ, мм	Объем, мм ³	Вес, кг
С 15	75		58I	270	2	58I	6.0	0.9
	142	—	58I	840	2			
	143		58I	от 370 до 670	4			
	144		58I	840	2			

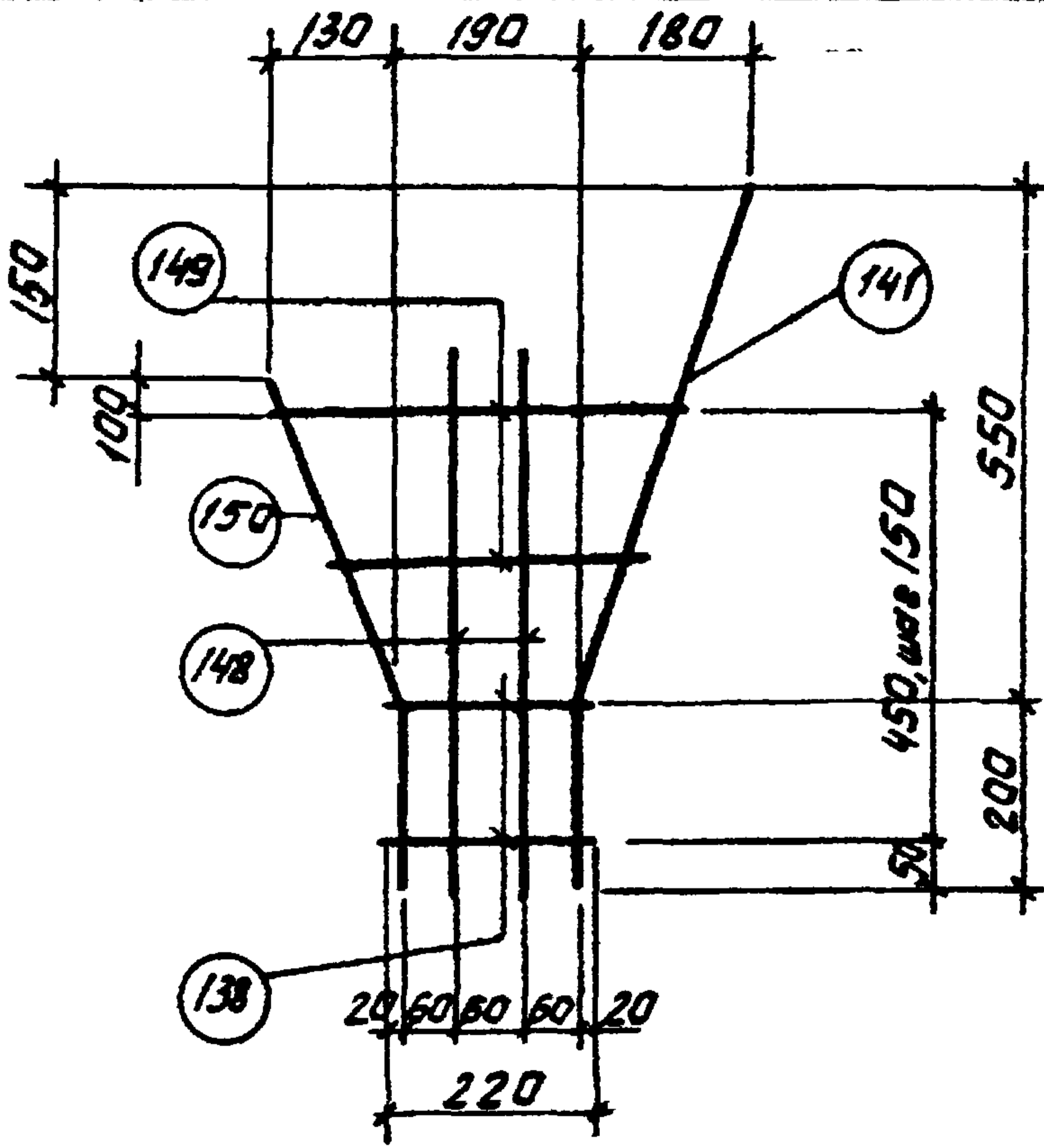
ТК	Фермы пролетом 18м	Серия 1.463-3
1969	Сетка С15	Выпуск Лист II 79



ЕТН. ОКОНЧЕНАЯ ЧАСТЬ
 С. ЛЕВОНОВА

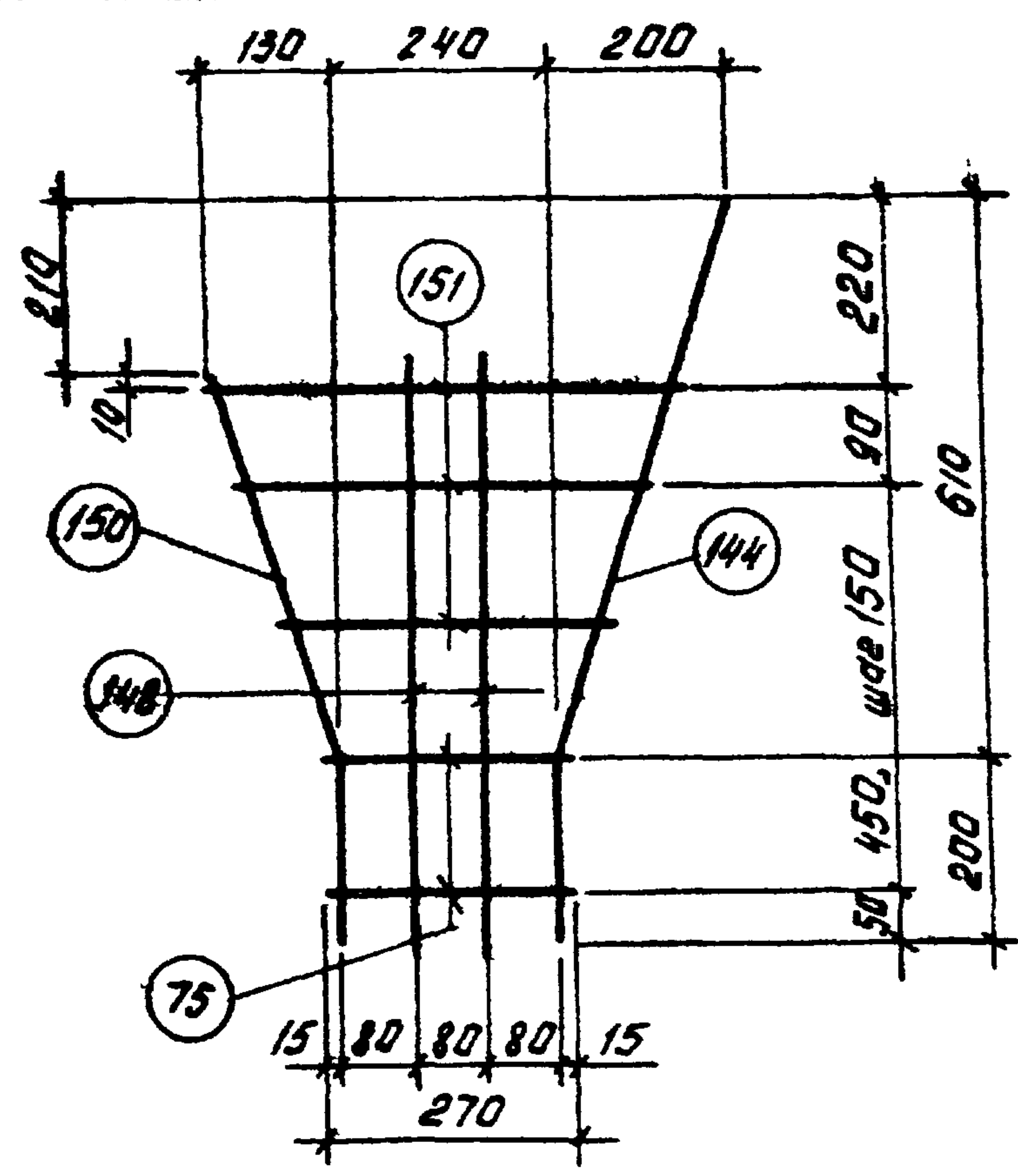
Марка изделия	N поз.	ЭСКИЗ	φ мм	Длина мм	Кол. шт.	Выборка стали		
						φ, мм	Общ. дл.	Вес, кг
С 16	22		5BI	170	2	5BI	3,2	0,5
	145	—	5BI	520	2			
	146		5BI	от 270 до 370	2			
	137		5BI	690	1			
	147		5BI	520	1			

ТК	фермы пролетом 18м	серия 1 453-3
1969	Сетка С 16	выпуск III лист 80



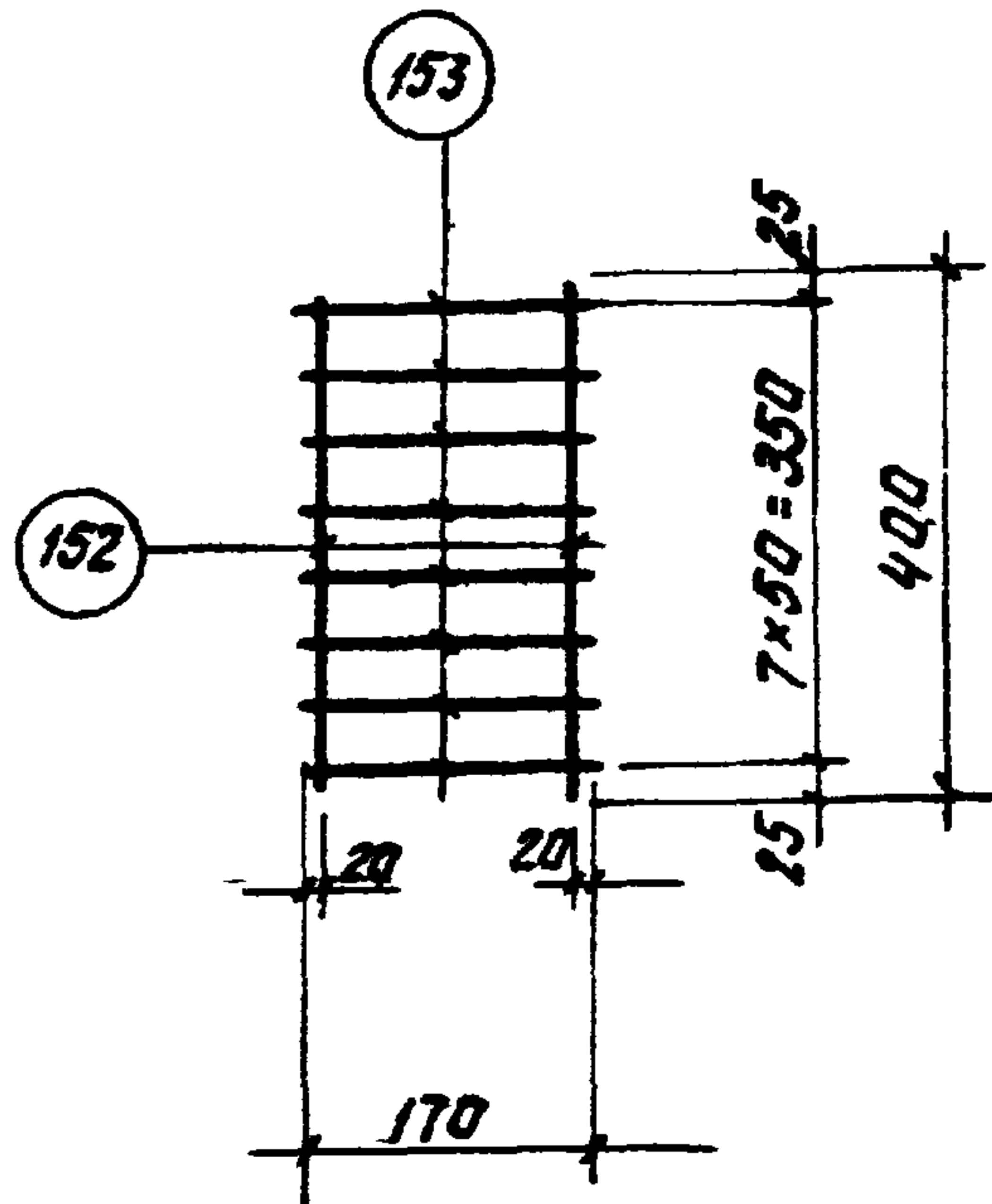
Марка изделия	N поз.	Эскиз	Ф мм	Длина мм	Кол-во шт.	Выборка стали		
						Ф, мм	Объем	Вес, кг
С 17	138		5ВІ	220	2	5ВІ	3.8	0.6
	148	—	5ВІ	620	2			
	149		5ВІ	от 320 до 420	2			
	141		5ВІ	780	1			
	150		5ВІ	620	1			

ТК	Фермы пролетом 18м	Серия 1.463-3
1969	Сетка С17	Выпуск листы III 81



Марка изделия	N поз.	ЭСКЦЗ	φ мм	Длина мм	Кол-во шт.	Выборка стали		
						φ, мм	Общ. дл.	Вес, кг
С 18	75		5ВІ	270	2	5ВІ	4,6	0,7
	148	—————	5ВІ	620	2			
	151		5ВІ	от 370 до 530	3			
	144		5ВІ	840	1			
	150		5ВІ	620	1			

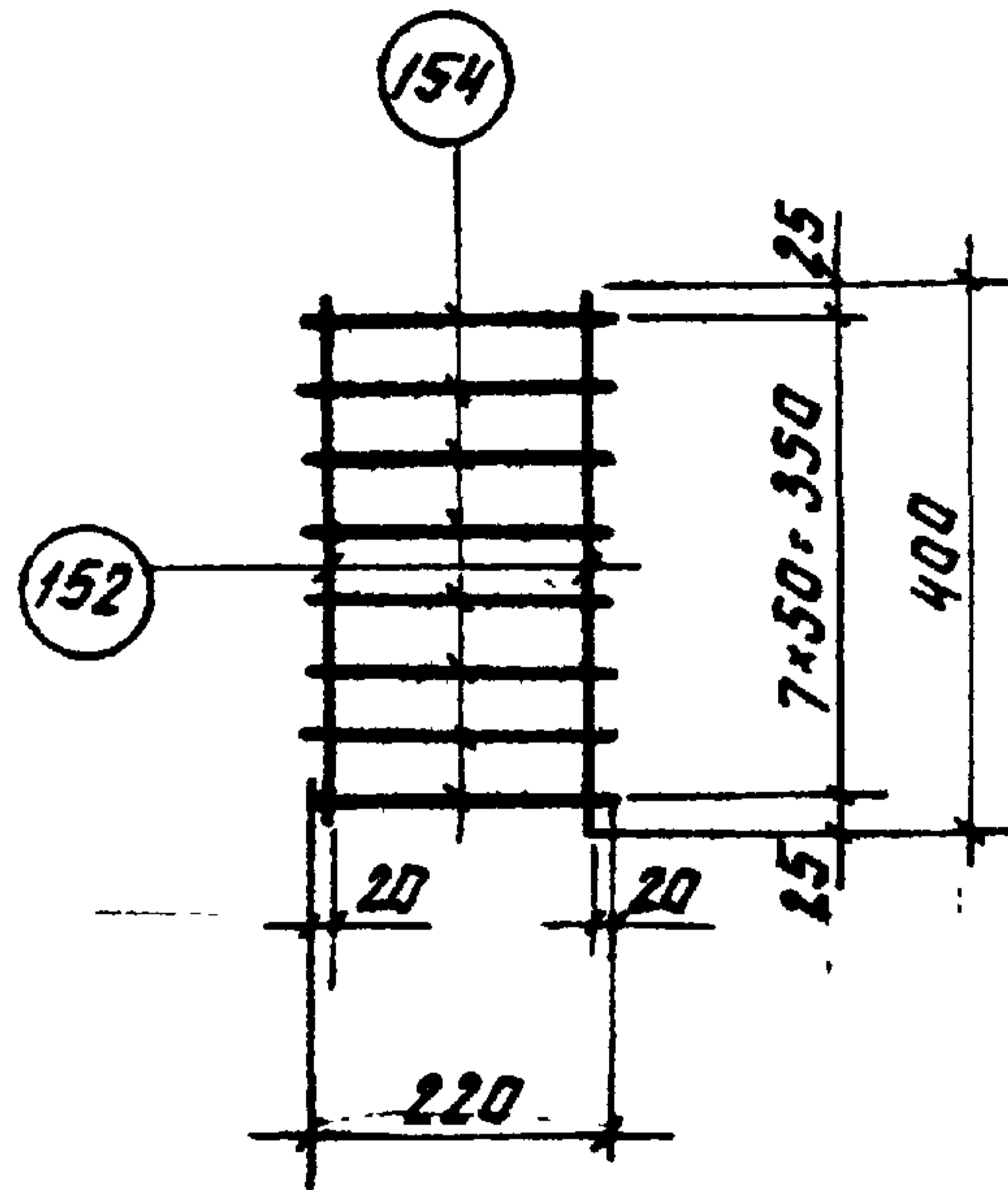
ТК	Фермы пролетом 18 м	серия 1.463-3
1962	Сетка С 18	Выпуск III Листы 82



Изделие: ферма пролетом 18 м
 Чертеж: сетка С19

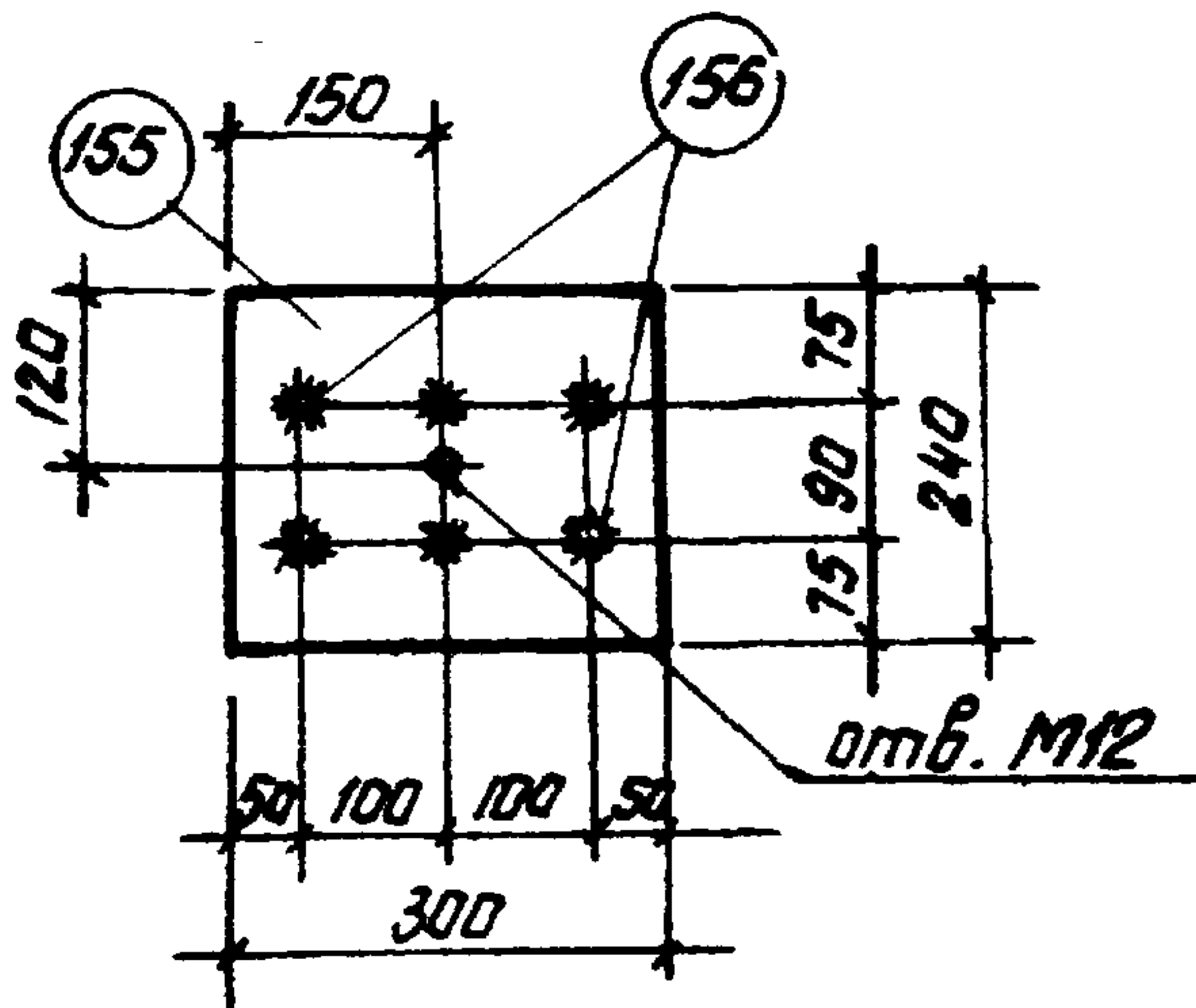
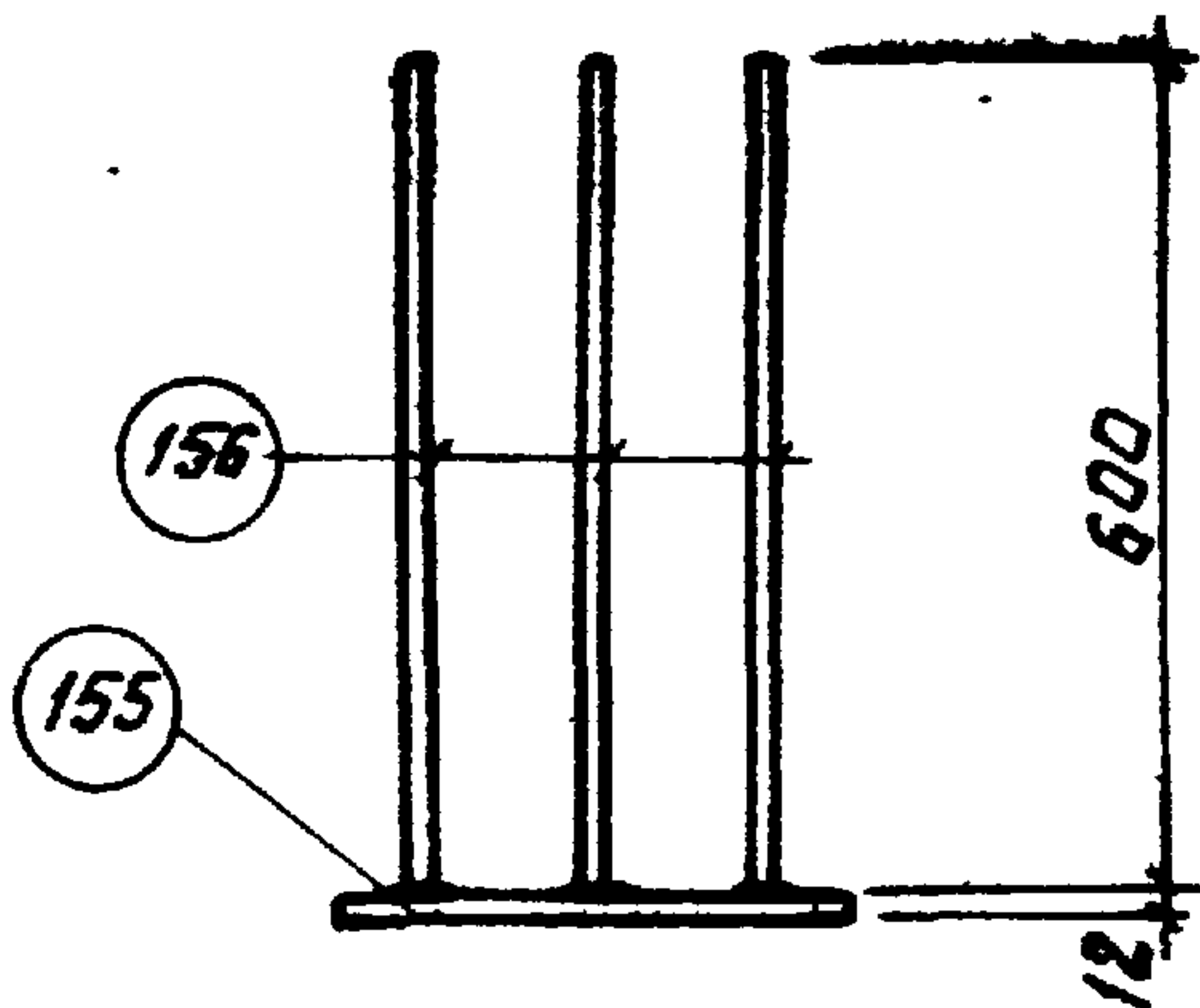
Марка изделия	№ поз.	Эскиз	Ф мм	Длина мм	Кол. шт.	Выборка стали		
						Ф, мм	Объем, м ³	Вес, кг
С19	152	—	8 А III	400	2	8 А III	2,2	0,9
	153		8 А III	170	8			

ТК	фермы пролетом 18 м	Серия 1.463-3
1969	Сетка С19	Выпуск III Лист 83



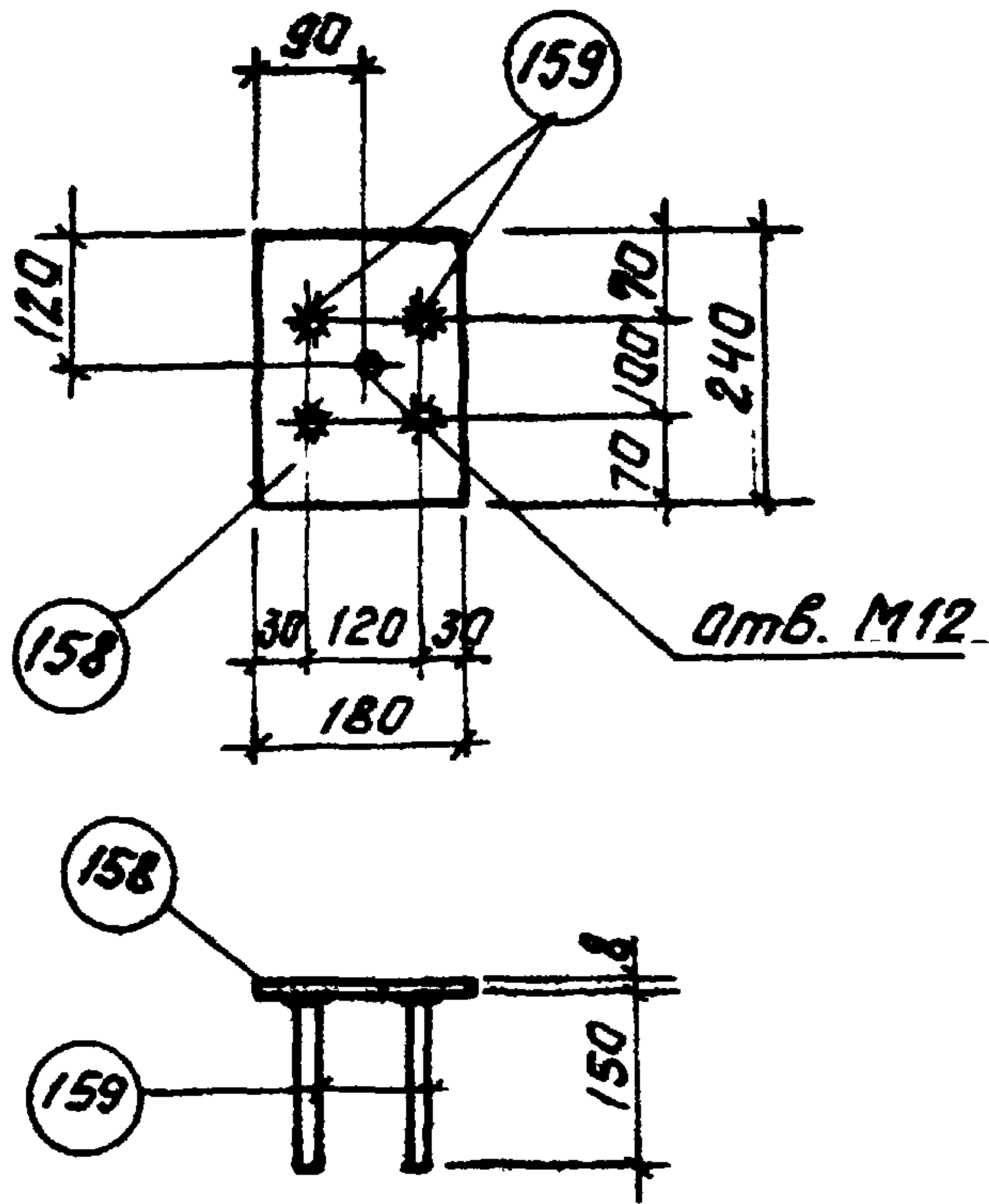
Марка изделия	N поз.	ЭСКУЗ	φ мм	Длина мм	Кол-во шт.	Выборка стали		
						φ, мм	Общ. дл.	Вес, кг
С 20	152	—	8 А III	400	2	8 А III	2,6	1,0
	154		8 А III	220	8			

ТК 1969	Фермы пролетом 18 м Сетка С20	Серия 1.463-3
		Выпуск III Лист 84



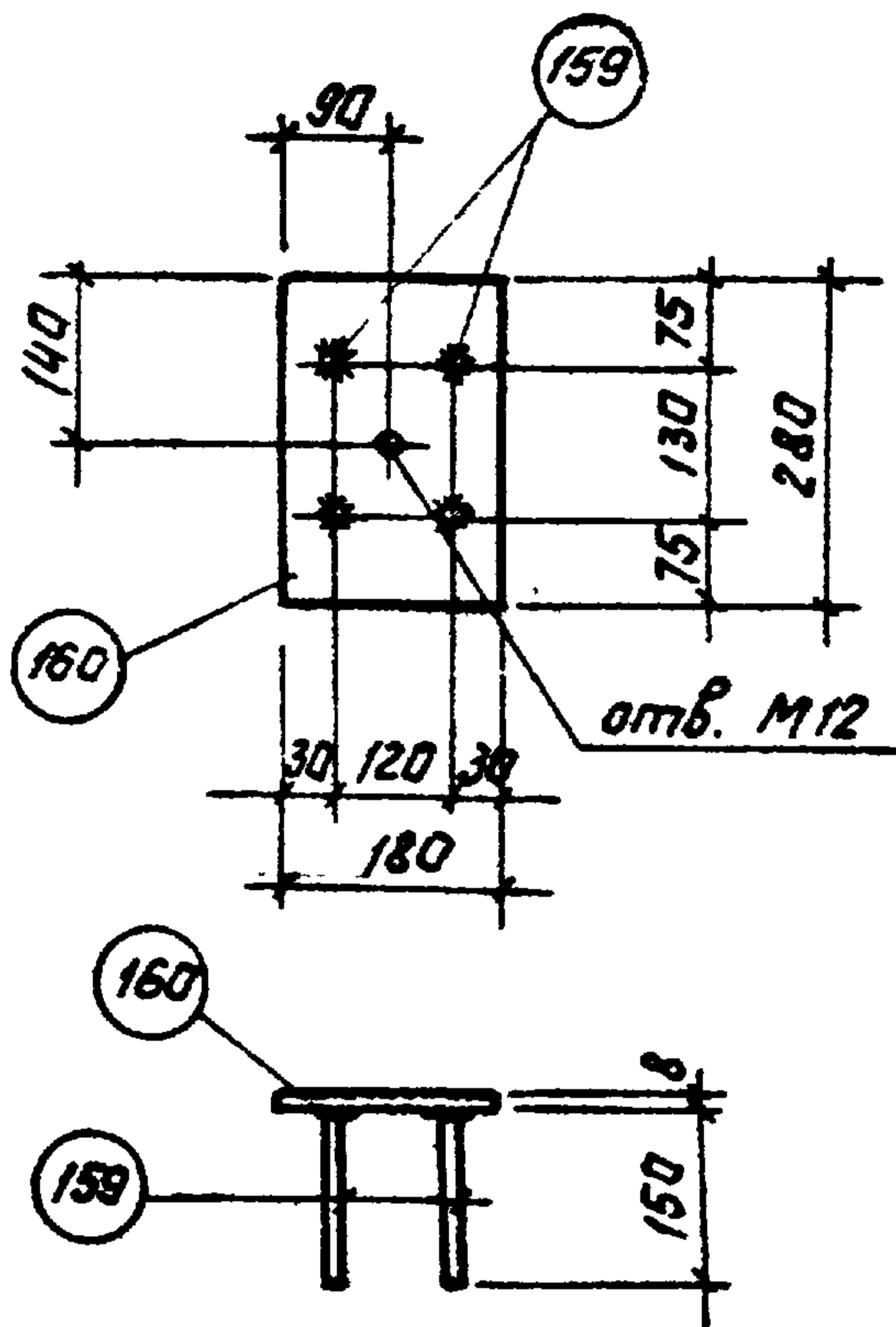
Марка изделия	№ поз.	Эскиз	Ф. мм	Длина мм	Кол-во шт.	Выборка стали		
						Ф, мм	Общ. дл.	Вес, кг
М1	155	- 240x12	-	300	1	δ=12	0.3	6.8
	156	—	14АIII	600	6	14АIII	3.6	4.4
							Итого:	11.2

ТК	Фермы пролетом 18м	Серия 1.463-3
1969	Закладной элемент М1	Выпуск III Лист 86



Марка изделия	N поз.	Эскиз	φ мм	Длина мм	Кол-во шт.	Выборка стали		
						φ, мм	Объем	Вес, кг
МЗ	158	- 180x8	-	240	1	δ=8	0,24	2,7
	159	—	12AIII	150	4	12AIII	0,6	0,5
						Итого :		3,2

ТК	фермы пролетом 18м	Серия 1.463-3
1969	Закладной элемент МЗ	Выпуск III Лист 88



Марка изделия	N поз.	Эскиз	Ф мм	Длина мм	Количество шт.	Выборка стали		
						Ф, мм	Объем	Вес, кг
М4	160	- 180x8	-	280	1	-	0,28	3,2
	159	—	12 мм	150	4	12 мм	0,6	0,5
							Итого:	3,7

ТК

фермы пролетом 18м

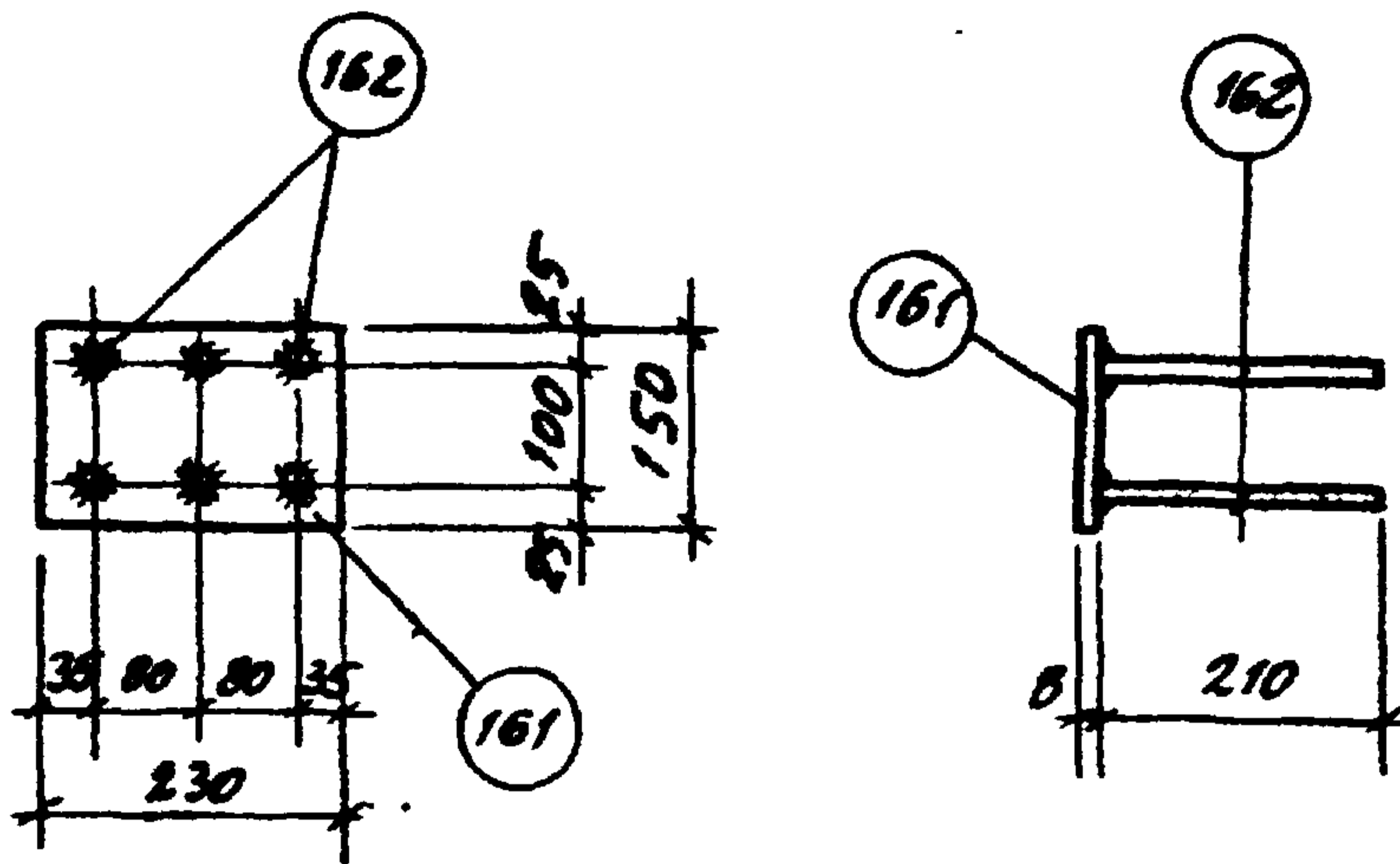
серия 1.463-3

1969

закладной элемент М4

Выпуск Лист II 89

Институт Проектирования и Строительства

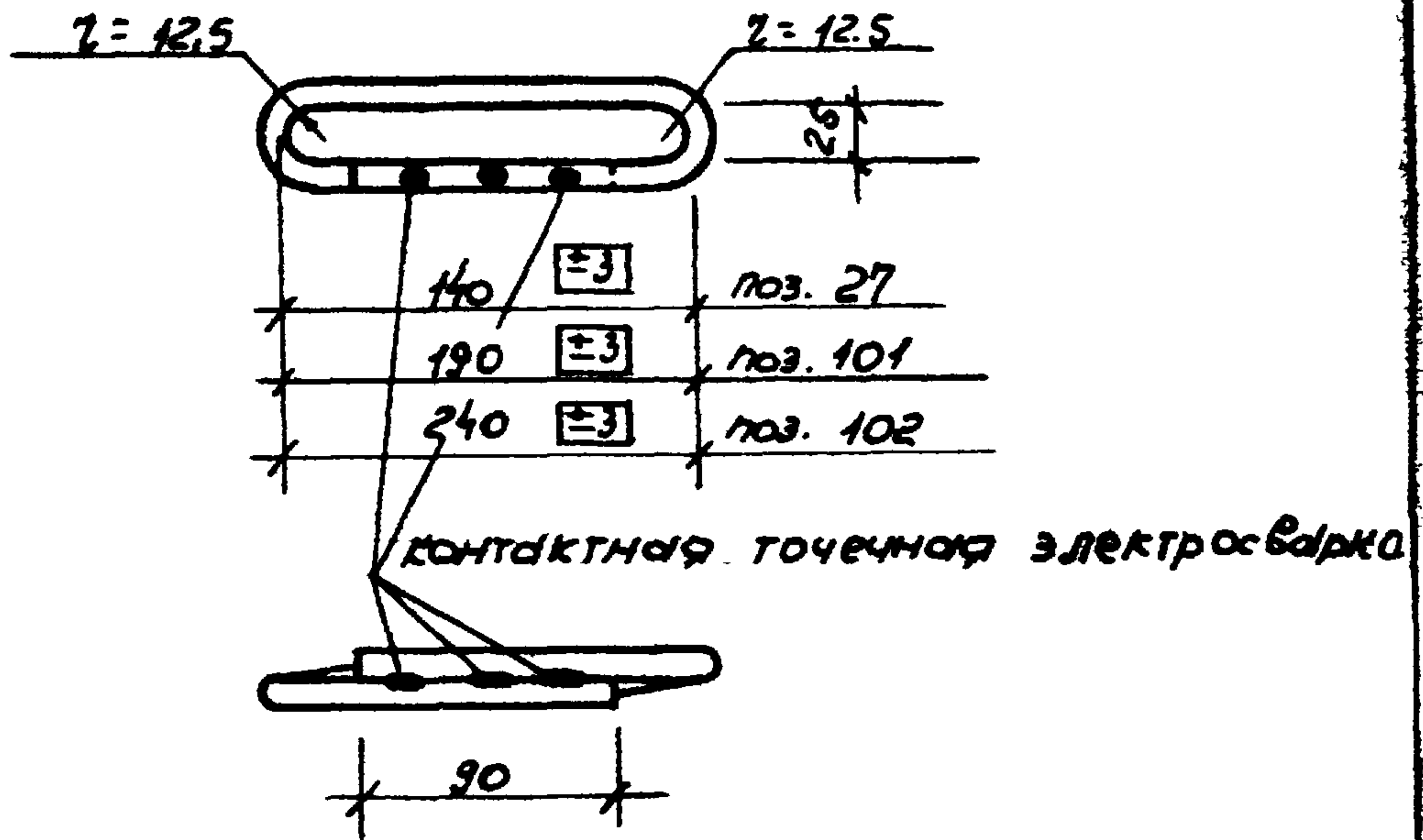


Марка изделия	N поз	Эскиз	φ мм	Длина мм	Кол-во шт	Выборка стали		
						φ мм	Объем мм	Вес, кг
М 5	161	- 150x8	-	230	1	δ=8	0.23	2.2
	162	—————	12AIII	210	6	12AIII	1.3	1.2
							Итого:	3.4

ТК	фермы пролетом 18м	серия 1.463-3
1969	Закладной элемент М5	Выпуск Лист 90

Проектант Л. П. Чуров Коп. Файл -
17-VII-78л

10234-03 99



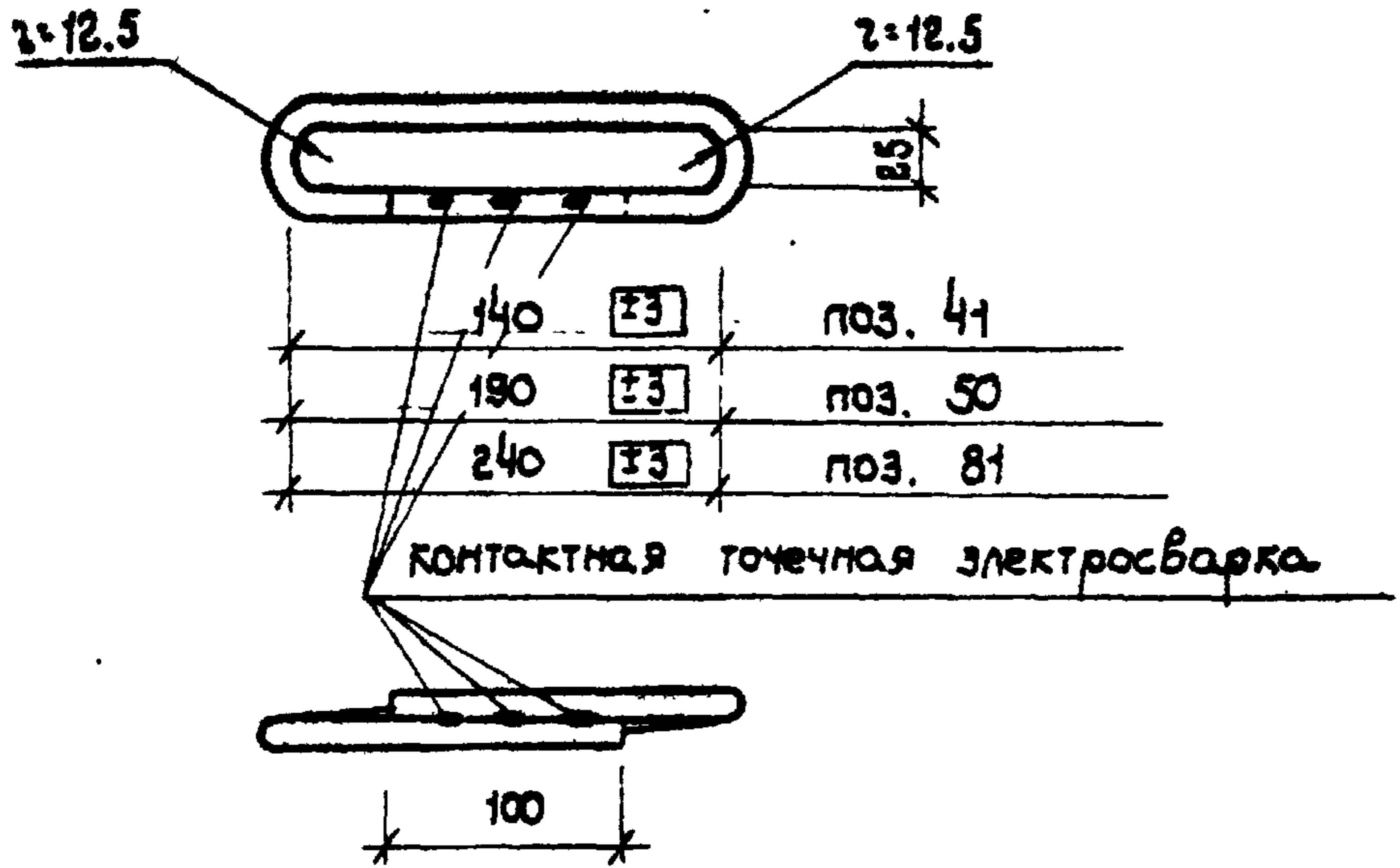
Примечание:

Допускается замена контактной точечной электросварки на дуговую сварку.

Марка изделия	№ поз	Эскиз	φ мм.	Длина мм.	кол. шт.	Выборка стали		
						φ. мм.	Длина мм.	Вес кг.
отдельн. позиции	27	см. черт.	8 АІ	430	1	8 АІ	0.43	0,17
	101	_____ " _____	8 АІ	530	1	8 АІ	0.53	0,21
	102	_____ " _____	8 АІ	630	1	8 АІ	0.63	0,25

Т К	Фермы пролетом 18 м.	серия 1.463-3
1969	Отдельные позиции 27, 101, 102.	выпуск III. Лист 91

10234-03 100

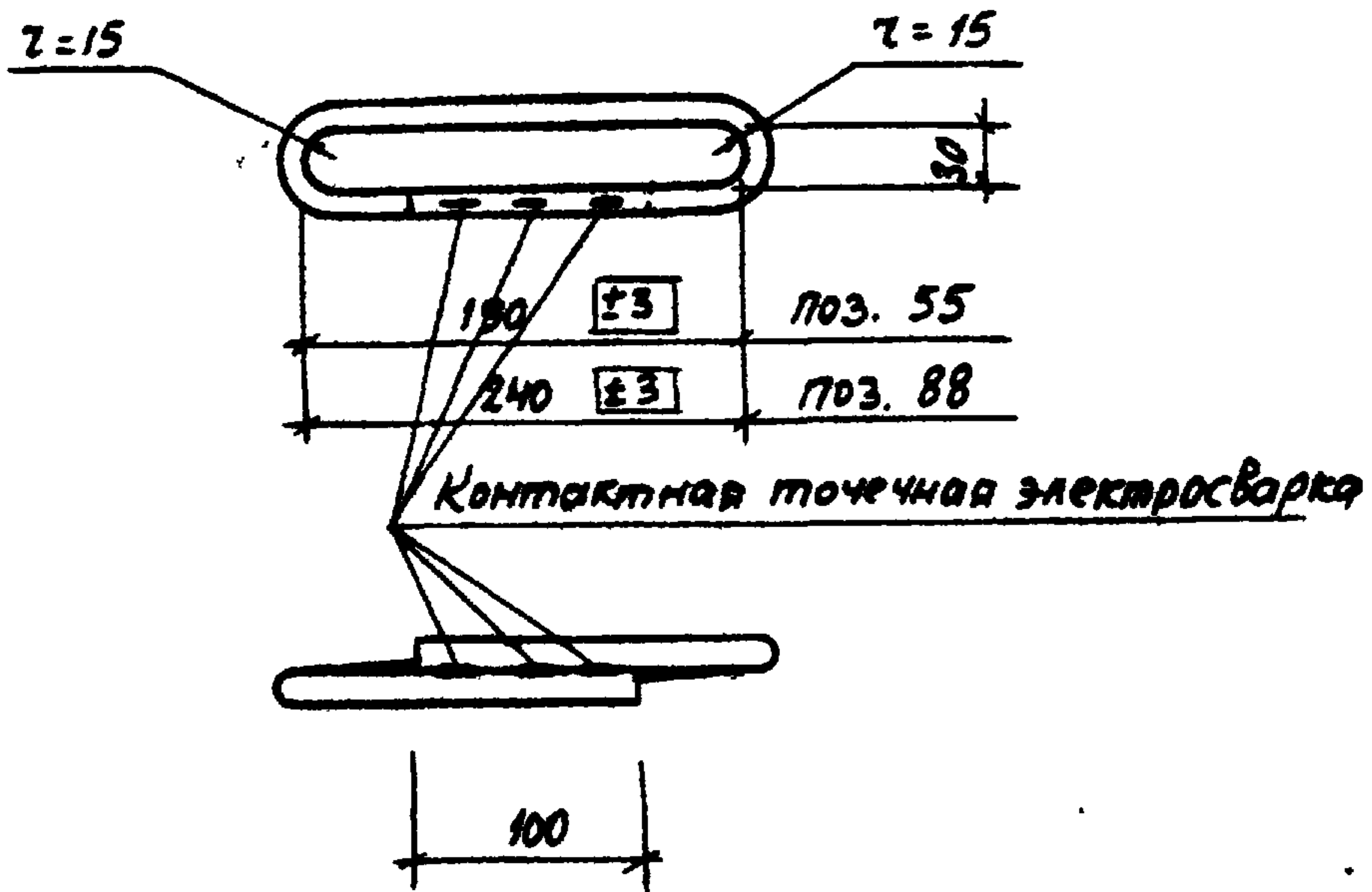


Примечание

Допускается замена контактной точечной электросварки на дуговую сварку.

Марка изделия	№ поз.	Эскиз	Ф мм	Длина мм	Кол. шт.	Выборка стали		
						Ф, мм	Длина, мм	Вес, кг
отдельные позиции	41	см. черт.	10 А I	440	1	10 А I	0.44	0.27
	50	— . —	10 А I	540	1	10 А I	0.54	0.33
	81	— . —	10 А I	640	1	10 А I	0.64	0.39

ТК	Фермы пролетом 18 м	серия 1.463-3
869.	Отдельные позиции 41, 50, 81	выпуск III лист 92

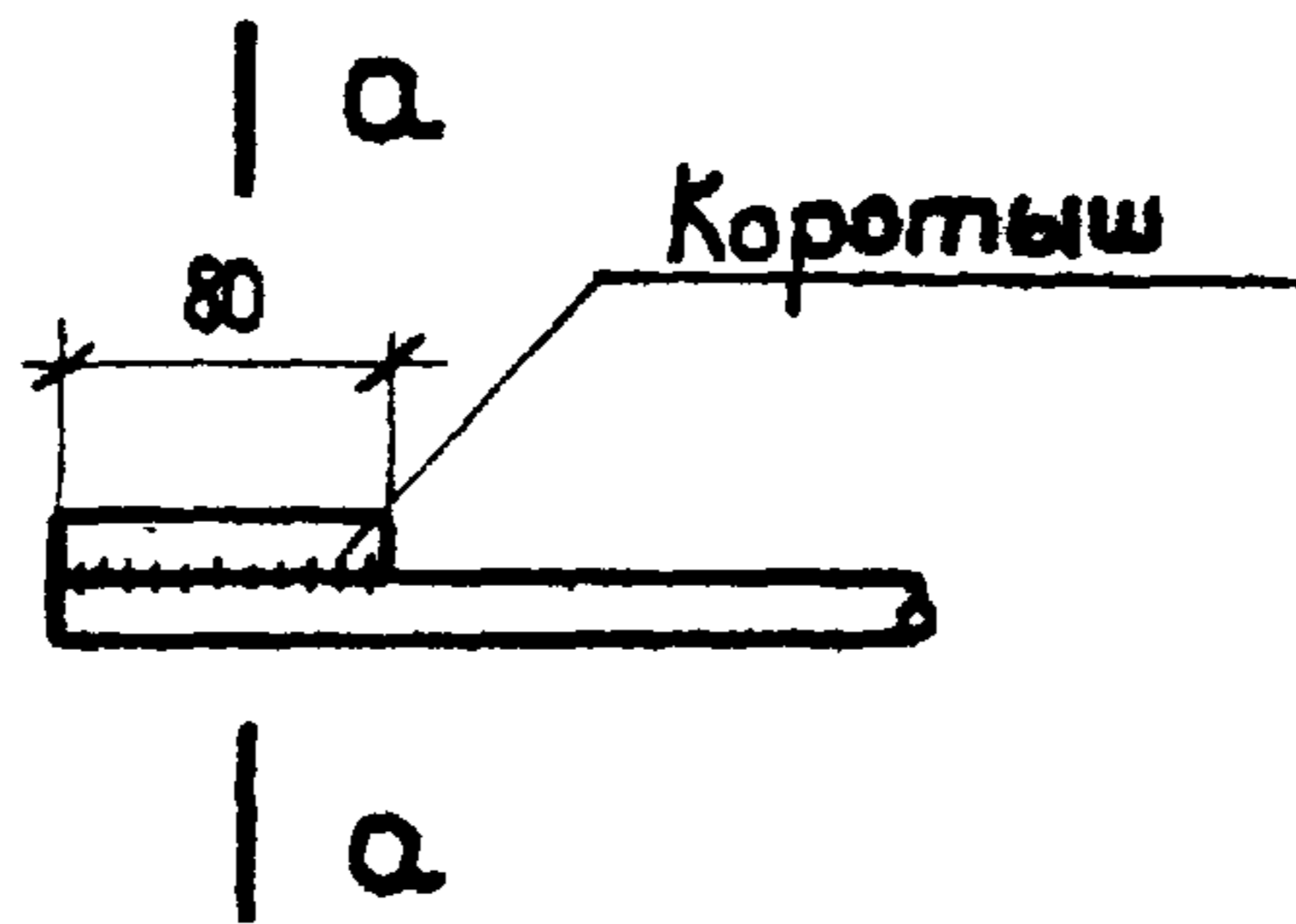


Примечание

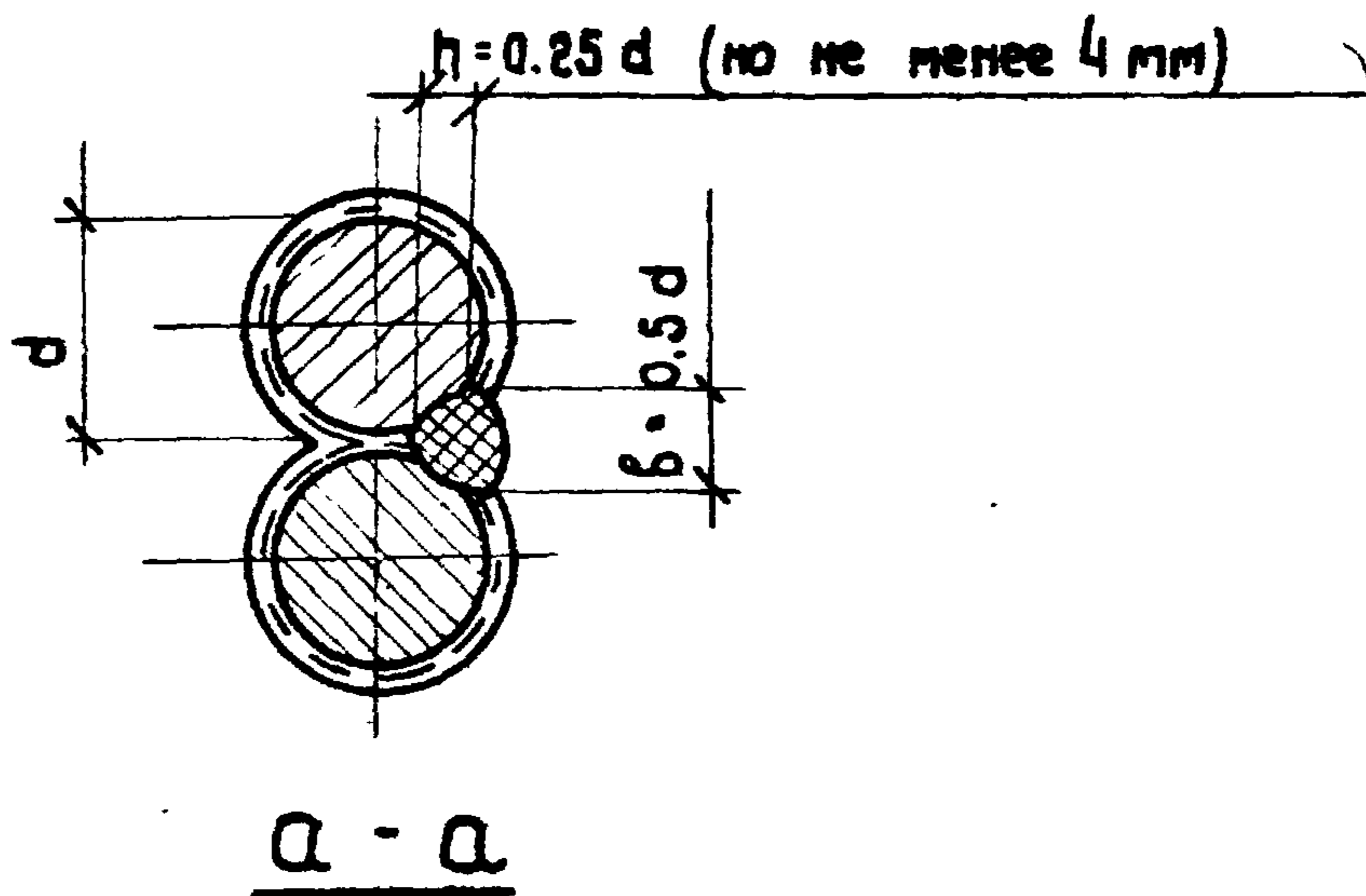
Допускается замена контактной точечной электросварки на дуговую сварку

Марка изделия	N поз	Эскиз	Ф мм	Длина м	Кол. шт.	Выборка стали		
						Ф, мм	Длина, м	Вес, кг
Отдельные позиции	55	см. чертеж	12A I	550	1	12A I	0.55	0.49
	88	— " —	12A I	650	1	12A I	0.65	0.58

ТК	фермы пролетом 18м	серия 1.463-3
1969	Отдельные позиции 55, 88	Выдуч 19 Лист 93



Деталь А



а-а

ТК	Фермы пролетом 18 м	серия 1463-3
1969	Деталь А	БЫНУСК ЛУСТ III 94

Марка изделия	N поз	Эскиз	Ф мм	Длина мм	Кол. шт	Выборка стали		
						Ф, мм	Объем, м	Вес, кг
Отдельные позиции	1	Напрягаемая арматура	15П7	17960	1	15П7	18.0	20.0
	2		ВрII	17960	1	ВрII	18.0	2.8
	3		9П7	17960	1	9П7	18.0	7.2
	4		20AIIIВ	17960	1	20AIIIВ	18.0	44.4
	5		22AIIIВ	17960	1	22AIIIВ	18.0	53.6
	6		25AIIIВ	17960	1	25AIIIВ	18.0	69.3
	7		28AIIIВ	17960	1	28AIIIВ	18.0	86.9
	8		32AIIIВ	17960	1	32AIIIВ	18.0	113.6
	9		18AIV	17960	1	18AIV	18.0	35.9
	10		20AIV	17960	1	20AIV	18.0	44.4
	11		22AIV	17960	1	22AIV	18.0	53.6
	12		25AIV	17960	1	25AIV	18.0	69.3
	13		28AIV	17960	1	28AIV	18.0	86.9
	14		32AIV	17960	1	32AIV	18.0	113.6
	15	—	10AIII	800	1	10AIII	0.8	0.5
	16		12AIII	800	1	12AIII	0.8	0.7
	17		14AIII	800	1	14AIII	0.8	1.0
	18		16AIII	1100	1	16AIII	1.1	1.7
	19		25AIII	1500	1	25AIII	1.5	5.8
	20		— 270	6AII	320	1	6AII	0.3
	21	— 310	6AII	360	1	6AII	0.4	0.08

ПРИМЕЧАНИЯ

- Упрочнение напрягаемой арматуры вытяжкой производить с контролем напряжений и удлинений
- Длина напрягаемой арматуры дана без учета крепления ее в натяжных устройствах

ТК	Фермы пролетом 18 м	серия 1.463-3
1969	Спецификация стали напрягаемой арматуры и соединительных стержней	Выпуск III Лист 95

Пров. Лпанков Коп. Дайф.

10234-03

104