

СЕРИЯ 1.020-1

КОНСТРУКЦИИ КАРКАСА МЕЖВИДОВОГО ПРИМЕНЕНИЯ
ДЛЯ МНОГОЭТАЖНЫХ ОБЩЕСТВЕННЫХ И ПРОИЗВОДСТВЕННЫХ ЗДАНИЙ
(НА ОСНОВЕ СЕРИИ ИИ-04)

ВЫПУСК 5-1

ПАНЕЛИ НАРУЖНЫХ СТЕН НУЛЕВОГО ЦИКЛА. ОПАЛУБОЧНЫЕ
ЧЕРТЕЖИ И АРМИРОВАНИЕ. ПРОСТРАНСТВЕННЫЕ КАРКАСЫ.
АРМАТУРНЫЕ ИЗДЕЛИЯ

РАБОЧИЕ ЧЕРТЕЖИ

РАЗРАБОТАНЫ
торгово-бытовых
зданий и туристских
комплексов

ЦНИИПРОМЗАДАНИЙ

НИИЖБ ГОССТРОЯ СССР

Гл. инженер ин-та *В. Делецкий*
Нач. отдела *Б. Волынский*
Гл. инж. пр-та *Ю. Ванян*
Гл. технолог *Г. Кач*

Гл. инженер ин-та *И. Петров*
Нач. отдела *Э. Кадыш*

Зам. директора ин-та *Н. Корovin*
Рук. сектора *Ю. Чиченков*
Рук. лаборатории *В. Макарычев*
Ст. научн. сотрудник *А. Евдокимов*
Ст. научн. сотрудник *Б. Филиппов*

ГИПРОСТРОММАШ

Гл. инженер ин-та *Н. Гузечко*
Гл. технолог отдела *М. Соломазич*
Арматурных работ

Утверждены
и введены в действие
с 01.01.82г
постановление Госстроя СССР
от 16.11.81г № 190

№ п/п	ОБОЗНАЧЕНИЕ	НАИМЕНОВАНИЕ	СТР.	ПРИМЕЧАНИЕ
1		СОДЕРЖАНИЕ		
2	1.020-1.5-1.0.000	ПОЯСНИТЕЛЬНАЯ ЗАПИСКА	3+6	
3	1.020-1.5-1.1.000	ПАНЕЛЬ ПСЦ	7+11	ПСЦ 30. 21. 2.5-П ПСЦ 30. 21. 3.5-П ПСЦ 30. 30. 2.5-П ПСЦ 30. 30. 3.5-П ПСЦ 30. 33. 2.5-П ПСЦ 30. 33. 3.5-П ПСЦ 36. 21. 2.5-П ПСЦ 36. 21. 3.5-П ПСЦ 36. 30. 2.5-П ПСЦ 36. 30. 3.5-П ПСЦ 36. 33. 2.5-П ПСЦ 36. 33. 3.5-П ПСЦ 45. 21. 2.5-П ПСЦ 45. 21. 3.5-П ПСЦ 45. 30. 2.5-П ПСЦ 45. 30. 3.5-П ПСЦ 45. 33. 2.5-П ПСЦ 45. 33. 3.5-П ПСЦ 60. 21. 2.5-П ПСЦ 60. 21. 3.5-П ПСЦ 60. 30. 2.5-П ПСЦ 60. 30. 3.5-П ПСЦ 60. 33. 2.5-П ПСЦ 60. 33. 3.5-П
4	1.020-1.5-1.2.000	ПАНЕЛЬ ПСЦ	12+13	ПСЦ 30. 45. 3.5-П ПСЦ 36. 45. 3.5-П
5	1.020-1.5-1.3.000	ПАНЕЛЬ БЦ	14	БЦ 30. 5. 2.5-П БЦ 30. 5. 3.5-П БЦ 45. 5. 2.5-П БЦ 45. 5. 3.5-П БЦ 60. 5. 2.5-П БЦ 60. 5. 3.5-П
6	1.020-1.5-1.0.10.0	КАРКАС ПРОСТРАНСТВЕННЫЙ КЛ	15+17	КП 1. 25 ; КП 1. 35 КП 2. 25 ; КП 2. 35

ИМЬ. И ПОДА. ПОДАПИСЬ И ДАТА. ВЗАМЕН ИМЬ И

№ п/п	ОБОЗНАЧЕНИЕ	НАИМЕНОВАНИЕ	СТР.	ПРИМЕЧАНИЕ
				КП 3. 25 ; КП 3. 35 КП 4. 25 ; КП 4. 35 КП 5. 25 ; КП 5. 35 КП 6. 25 ; КП 6. 35 КП 7. 25 ; КП 7. 35 КП 8. 25 ; КП 8. 35 КП 9. 25 ; КП 9. 35 КП 10. 25 ; КП 10. 35 КП 11. 25 ; КП 11. 35 КП 12. 25 ; КП 12. 35
7	1.020-1.5-1.0.2.0.0	КАРКАС ПРОСТРАНСТВЕННЫЙ КЛ	18	КП 13. 25 ; КП 13. 35
8	1.020-1.5-1.0.3.0.0	КАРКАС ПРОСТРАНСТВЕННЫЙ КЛ	19	КП 15. 25 ; КП 15. 35 КП 16. 25 ; КП 16. 35 КП 17. 25 ; КП 17. 35
9	1.020-1.5-1.0.0.1.0	КАРКАС ПЛОСКИЙ КР	20	КР 1 ; КР 2 КР 3 ; КР 4 КР 5 ; КР 6 КР 7 ; КР 8 КР 9 ; КР 10

ИМЬ. И ПОДА. ПОДАПИСЬ И ДАТА. ВЗАМЕН ИМЬ И

Каждому пространственному каркасу и арматурному изделию присвоена марка, состоящая из группы букв и цифр, последние разделены между собой точкой.

Буквенные индексы означают вид изделия:

КП - каркас пространственный

КР - каркас плоский.

Первый цифровой индекс обозначает порядковый номер изделия, второй цифровой индекс - толщину панели, в которую эти изделия устанавливаются.

Пример:

КП1.25 - каркас пространственный №1 для панели толщиной 250мм.

КР10.35 - каркас плоский №10 для панели толщиной 350мм.

Если арматурное изделие является общим для панелей разных толщин, то цифровой индекс, определяющий толщину панели, в марке изделия опускается.

Сталь для плоских каркасов принята класса А-III марок 25Г2С или 35ГС и класса В-I.

Указания по технологии изготовления плоских каркасов разработаны в выпуске 0-4.

В соответствии с письмом Госстроя СССР 42-Д от 15 апреля 1980г. арматуру класса В-I рекомендуется заменять на арматуру класса ВР-I.

Закладные детали строповочные петли, применяемые для цокольных панелей разработаны в выпуске 5-7.

Для распалубки и монтажа цокольных панелей предусмотрены строповочные петли по верхней грани изделий, при этом для распалубки цокольных панелей высотой 4485мм предусмотрены дополнительные строповочные петли по доковой грани панелей. Величине подъема панели за четыре петли должны быть предусмотрены приспособления, обеспечивающие равномерное распределение усилий на все четыре петли.

Удобления в делоне вокруг монтажных петель образуются при помощи вкладышей, закрепляемых на перегибе монтажной петли. Вкладыши рекомендуются в виде отливков из алюминиевых сплавов, для пропариваемых легких бетонов, возможно применение резиновых или деревянных вкладышей.

Масса изделий, указанная на рабочих чертежах определена следующим образом:

Для цокольных панелей типа ПЦ как сумма масс легкого бетона с нарчативным объемным весом 1240кг/м³, массы отделочного слоя толщиной 20мм с объемным весом 1800 кг/м³ и массы стали.

Для цокольных панелей типа БЦ как сумма масс легкого бетона с нормативным весом 1210 кг/м³ и массы стали.

Контроль качества изготовления панелей, правила приемки, транспортировки, условий складирования, хранения, транспортировки выполняются в соответствии с требованиями следующих нормативных и инструктивных документов:

СНиП III-16-79, ГОСТ 1024-72, ГОСТ 10222-75, СН 393-78, Указания по сварке соединений арматуры и закладных деталей железобетонных конструкций; СН 343-65*, Инструкция по технологии изготовления и установке стальных закладных деталей в сборных железобетонных и бетонных изделиях.*

Контроль и оценку качества бетонов для изготовления панелей надлежит выполнять в соответствии с требованиями следующих документов:

ГОСТ 18105-72, ГОСТ 24217-75, ГОСТ 10180-78, ГОСТ 11051-70; ГОСТ 12730.0-5-78.

3. Технические требования к эксплуатации панелей

Перед массовым освоением производства панелей должны быть проведены испытания контрольных образцов в соответствии с ГОСТ 8829-77.

Величины контрольных нагрузок при испытаниях на прочность, жесткость и трещиностойкость, а также величины контрольных прогибов приведены на листах

Изделия испытывают на одновременное действие вертикальных и горизонтальных нагрузок (см. схему загрузки на листе 4).

Горизонтальные контрольные нагрузки определяются по формуле.

Изд. № 001.1. Подпись и дата. Указ. инст. № 1

1. 020-1 5-1 0.0.0.0 п3	Лист 2
-------------------------	-----------

$$q_{\text{контр}}^{(ср)} = \gamma \times t g^2 \left(45 - \frac{\varphi}{2}\right) \times \eta \times H_{\text{ч}} \times C \quad (\text{кгс/л.м.})$$

где $\gamma = 1800 \text{ кг/м}^3$ - объемный вес насыпного грунта

$\varphi = 30^\circ$ - угол естественного откоса грунта.

$\eta = 1,2$ - коэффициент перегрузки.

$H_{\text{ч}}$ - высота испытываемой панели.

C - коэффициент принимаемый по ГОСТ 8329-77.

$$q_{\text{контр}}^{\text{пол.}} = t g^2 \left(45 - \frac{\varphi}{2}\right) \times C - \text{расчетное давление на погонный}$$

метр цокольной панели от полезной нагрузки.

где t, c - см. выше.

$q_{\text{контр}}^{(верт)}$ - контрольная вертикальная нагрузка на погонный метр испытываемой панели (кгс/л.м.)

где $q_{\text{с.в.}}^p$ - расчетный вес 1 погонного метра панели кгс

c - см. выше.

Проверка жесткости панели от контрольной горизонтальной нагрузки определяется по формуле:

$$f = \frac{5}{384} \cdot \frac{q_{\text{контр}}^{\text{гор.}} \times c^3}{E J} + \frac{5}{768} \cdot \frac{q_{\text{контр}}^{\text{пол.}} \cdot c^3}{E J}$$

где f - контрольный прогиб от контрольной горизонтальной нагрузки (см).

E - модуль упругости материала панели (кгс/см²).

J - момент инерции испытываемой панели (см⁴)

При подсчете вертикальных контрольных нагрузок и контрольных прогибов приняты следующие данные:

$\gamma = 1240 \text{ кг/м}^3$ - нормативный объемный вес бетона.

$\gamma_{\text{отл.кл.}} = 1800 \text{ кг/м}^3$ - нормативный объемный вес отделочного

слоя толщиной 20 мм.

$E = 160000 \text{ кгс/см}^2$

При испытании панелей с характеристиками бетонов, отличными от приведенных выше, контрольные вертикальные

нагрузки и прогибы должны быть пересчитаны.

Перечень выпусков, входящих в состав серии 1.020-1, приведен в выпуске 0-0.

1.020-1.5-1.0.0.0 ПЗ

Лист

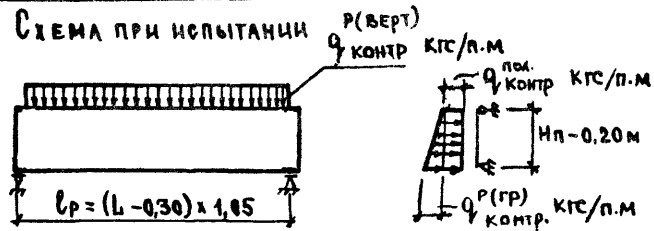
3

Копирован: Закариф.

17530

6

Формат А2



МАРКА ИЗДЕЛИЯ	ВЫСОТА ПАНЕЛИ ММ	ПРОВЕРКА ПРОЧНОСТИ							
		ВИД РАЗРУШЕНИЯ И ВЕЛИЧИНА КОЭФФИЦИЕНТА "С"							
		ТЕКУЧЕСТЬ ПРОДОЛЬНОЙ РАСТЯНУТОЙ АРМАТУРЫ ДО НАСТУПЛЕНИЯ РАЗРУШЕНИЯ БЕТОНА НА СЖАТОЙ ЗОНЕ СЕЧЕНИЯ $C = 1.4$				РАЗРЫВ ПРОДОЛЬНОЙ РАСТЯНУТОЙ АРМАТУРЫ ИЛИ РАЗДРОБЛЕНИЕ БЕТОНА СЖАТОЙ ЗОНЫ ДО НАСТУПЛЕНИЯ ТЕКУЧЕСТИ ПРОДОЛЬНОЙ РАСТЯНУТОЙ АРМАТУРЫ ИЛИ РАЗРУШЕНИЕ ПО СЕЧЕНИЯМ И НАКЛОННЫМ К ПРОДОЛЬНОЙ ОСИ КОНСТРУКЦИИ $C = 1.6$			
		ВЕЛИЧИНА РАЗРУШАЮЩЕЙ НАГРУЗКИ ПРИ КОТОРОЙ ИЗДЕЛИЯ ПРИЗНАЮТСЯ ГОДНЫМИ ГОСТ 8829-77							
ВЕРТИКАЛЬНАЯ НАГРУЗКА ЗА ВЫЧЕТОМ СОБСТВЕННОГО ВЕСА		ГОРИЗОНТАЛЬНАЯ НАГРУЗКА КГС/П.М		ВЕТРОВАЯ НАГРУЗКА ЗА ВЫЧЕТОМ СОБСТВЕННОГО ВЕСА		ГОРИЗОНТАЛЬНАЯ НАГРУЗКА КГС/П.М			
$B = 250$	$B = 350$	$Q_{контр}^{P(ГР)}$	$Q_{контр}^{пол}$	$B = 250$	$B = 350$	$Q_{контр}^{P(ГР)}$	$Q_{контр}^{пол}$		
1 ПСЦ Л. 21. В-П	2100	750	860	2030	462	1000	1138	2320	528
1 ПСЦ Л. 30. В-П	3000	750	860	2940	462	1000	1138	3360	528
1 ПСЦ Л. 33. В-П	3300	750	860	3260	462	1000	1138	3730	528
1 ПСЦ Л. 45. В-П	4500	—	860	4490	462	—	1138	5130	528

МАРКА ИЗДЕЛИЯ	ВЫСОТА ПАНЕЛИ ММ	КОНТРОЛЬНАЯ НАГРУЗКА		ПРОВЕРКА ПО ЖЕСТКОСТИ ОТ ГОРИЗОНТАЛЬНОЙ НАГРУЗКИ	
		$Q_{контр}^{P(ГР)}$ КГС/П.М	$Q_{контр}^{пол}$ КГС/П.М	ТОЛЩИНА ПАНЕЛИ, ММ	КОНТРОЛЬНЫЙ ПРОГИБ ОТ КОНТРОЛЬНОЙ НАГРУЗКИ, СМ
1 ПСЦ Л. 21. В-П	2100	1210	330	250	0.02
				350	0.004
1 ПСЦ Л. 30. В-П	3000	1750	330	250	0.13
				350	0.074
1 ПСЦ Л. 33. В-П	3300	1940	330	250	0.24
				350	0.098
1 ПСЦ Л. 45. В-П	4500	2670	330	250	—
				350	0.50

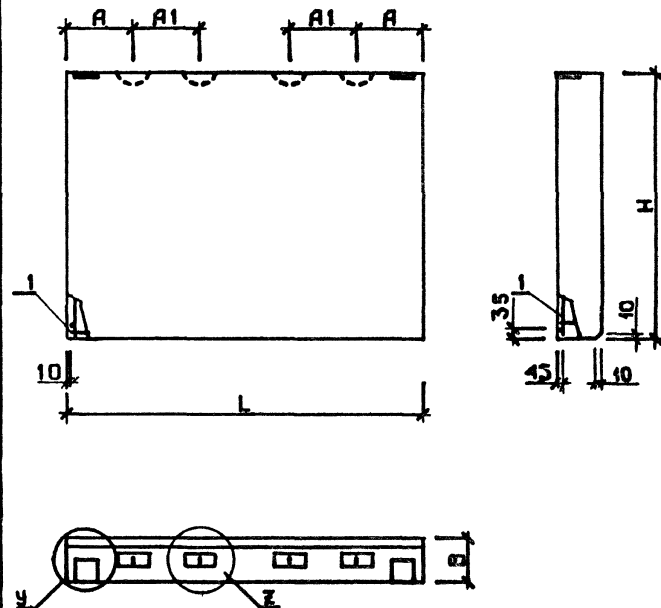
B - ТОЛЩИНА ПАНЕЛИ В ММ

ИЗВ. № ПОДА. ПОДАТЬСЯ И ДАТА. ВЗВЕШЕН ИЛИ М

ФОРМАТ	ЗОНА	ПОЗ.	ОБОЗНАЧЕНИЕ	НАИМЕНОВАНИЕ	КОЛ НА ИСПОЛН.																			ПРИМЕЧАНИЕ	
					1.020-1.5-1 1.0.0.0-																				
					-	01	02	03	04	05	06	07	08	09	10	11	12	13	14	15	16	17	18	19	
12			1.020-1.5-1 1.0.0.0 СВ	ДОКУМЕНТАЦИЯ: СБОРОЧНЫЙ ЧЕРТЕЖ УЗЛЫ ОПАЛУВОЧНЫЕ ВЕДОМОСТЬ МАТЕРИАЛОВ И ВЫБОРКА СТАЛИ ПОЯСНИТЕЛЬНАЯ ЗАПИСКА	*	*	*	*	*	*	*	*	*	*	*	*	*	*	*	*	*	*	*	*	*
12			1.020-1.5-6 0.0.0.0 УО		*	*	*	*	*	*	*	*	*	*	*	*	*	*	*	*	*	*	*	*	*
12			1.020-1.5-1 1.0.0.0 ВМС		*	*	*	*	*	*	*	*	*	*	*	*	*	*	*	*	*	*	*	*	*
12			1.020-1.5-1 0.0.0.0 ПЗ		*	*	*	*	*	*	*	*	*	*	*	*	*	*	*	*	*	*	*	*	*
12	1		1.020-1.5-1 0.1.0.0	СБОРОЧНЫЕ ЕДИНИЦЫ:	1																				
			1.020-1.5-1 0.1.0.0-01	КАРКАС ПР. КП1.25	-	1																			
			1.020-1.5-1 0.1.0.0-02	КАРКАС ПР. КП1.35	-	-	1																		
			1.020-1.5-1 0.1.0.0-03	КАРКАС ПР. КП2.25	-	-	-	1																	
			1.020-1.5-1 0.1.0.0-04	КАРКАС ПР. КП3.25	-	-	-	-	1																
			1.020-1.5-1 0.1.0.0-05	КАРКАС ПР. КП3.35	-	-	-	-	-	1															
			1.020-1.5-1 0.1.0.0-06	КАРКАС ПР. КП4.25	-	-	-	-	-	-	1														
			1.020-1.5-1 0.1.0.0-07	КАРКАС ПР. КП4.35	-	-	-	-	-	-	-	1													
			1.020-1.5-1 0.1.0.0-08	КАРКАС ПР. КП5.25	-	-	-	-	-	-	-	-	1												
			1.020-1.5-1 0.1.0.0-09	КАРКАС ПР. КП5.35	-	-	-	-	-	-	-	-	-	1											
			1.020-1.5-1 0.1.0.0-10	КАРКАС ПР. КП6.25	-	-	-	-	-	-	-	-	-	-	1										
			1.020-1.5-1 0.1.0.0-11	КАРКАС ПР. КП6.35	-	-	-	-	-	-	-	-	-	-	-	1									
			1.020-1.5-1 0.1.0.0-12	КАРКАС ПР. КП7.25	-	-	-	-	-	-	-	-	-	-	-	-	1								
			1.020-1.5-1 0.1.0.0-13	КАРКАС ПР. КП7.35	-	-	-	-	-	-	-	-	-	-	-	-	-	1							
			1.020-1.5-1 0.1.0.0-14	КАРКАС ПР. КП8.25	-	-	-	-	-	-	-	-	-	-	-	-	-	-	1						
			1.020-1.5-1 0.1.0.0-15	КАРКАС ПР. КП8.35	-	-	-	-	-	-	-	-	-	-	-	-	-	-	-	1					
			1.020-1.5-1 0.1.0.0-16	КАРКАС ПР. КП9.25	-	-	-	-	-	-	-	-	-	-	-	-	-	-	-	-	1				
			1.020-1.5-1 0.1.0.0-17	КАРКАС ПР. КП9.35	-	-	-	-	-	-	-	-	-	-	-	-	-	-	-	-	-	1			
			1.020-1.5-1 0.1.0.0-18	КАРКАС ПР. КП10.25	-	-	-	-	-	-	-	-	-	-	-	-	-	-	-	-	-	-	1		
			1.020-1.5-1 0.1.0.0-19	КАРКАС ПР. КП10.35	-	-	-	-	-	-	-	-	-	-	-	-	-	-	-	-	-	-	-	1	

НАЧ.ОТД.		ВОЛЫНСКИЙ	25.03	1.020-1.5-1 1.0.0.0		
Н. КОНТР.		ВАСИЛЬЕВА	24.03	СТАДИЯ	ЛИСТ	ЛИСТОВ
ГИП		ВАНЯН	24.03	Р	1	2
РУК. ГР.		ШАКАУРОВА	24.03	ПАНЕЛЬ ПСЦ		
ПРОВЕР.		ХОДОШ	24.03	ЦНИИЭП		
РАЗРАБ.		СОКОЛОВА	24.03	торгово-бытовых зданий и туристских комплексов		

ОБОЗНАЧЕНИЕ	МАРКА	L	H	B	A	A1	У	МАССА Т
1.020-1.5-1 1.0.0.0	ПСЦ30.21.2.5-П	2980	2070	250	750	·	1	2.1
-01	ПСЦ30.21.3.5-П	2980	2070	350	750	·	3	2.9
-02	ПСЦ30.30.2.5-П	2980	2970	250	750	·	1	3.0
-03	ПСЦ30.30.3.5-П	2980	2970	350	750	·	3	4.1
-04	ПСЦ30.33.2.5-П	2980	3270	250	750	·	1	3.4
-05	ПСЦ30.33.3.5-П	2980	3270	350	750	·	3	4.6
-06	ПСЦ36.21.2.5-П	3580	2070	250	750	·	1	2.5
-07	ПСЦ36.21.3.5-П	3580	2070	350	750	·	3	3.4
-08	ПСЦ36.30.2.5-П	3580	2970	250	750	·	1	3.7
-09	ПСЦ36.30.3.5-П	3580	2970	350	750	·	3	4.9
-10	ПСЦ36.33.2.5-П	3580	3270	250	750	·	1	4.1
-11	ПСЦ36.33.3.5-П	3580	3270	350	750	·	3	5.5
-12	ПСЦ45.21.2.5-П	4480	2070	250	750	·	1	3.1
-13	ПСЦ45.21.3.5-П	4480	2070	350	750	·	3	4.3
-14	ПСЦ45.30.2.5-П	4480	2970	250	750	·	1	4.6
-15	ПСЦ45.30.3.5-П	4480	2970	350	750	·	3	6.2
-16	ПСЦ45.33.2.5-П	4480	3270	250	750	·	1	5.1
-17	ПСЦ45.33.3.5-П	4480	3270	350	750	·	3	6.9
-18	ПСЦ60.21.2.5-П	5980	2070	250	1200	·	1	4.2
-19	ПСЦ60.21.3.5-П	5980	2070	350	1200	·	3	5.7
-20	ПСЦ60.30.2.5-П	5980	2970	250	1200	·	1	6.1
-21	ПСЦ60.30.3.5-П	5980	2970	350	750	1500	3	8.3
-22	ПСЦ60.33.2.5-П	5980	3270	250	1200	·	1	6.8
-23	ПСЦ60.33.3.5-П	5980	3270	350	750	1500	3	8.1



- Узлы, замаркированные на чертеже (индексами .У* и .Z*), разработаны в выпуске 5-6.
- Узлы 1,3 (индекс .У*), 9,11,15 (индекс .Z*) см. лист 1.
- В таблице исполнений размеры приведены в мм.

1.020-1.5-1 1.0.0.0 СБ			
НАЧ.ОТД.	ВОЛЫНСКИЙ	25.03	ПАНЕЛЬ ПСЦ
Н. КОНТР.	ВАСИЛЬЕВА	24.03	
ГИП	ВАНЯН	24.03	
РУК. ГР.	ШАНАУРОВА	24.03	
ПРОВЕР.	ХОДОШ	24.03	
РАЗРАБ.	СОКОЛОВА	24.03	
СТАДИЯ	МАССА	МАСШТАБ	
Р	СМ ТАБЛ		
ЛИСТ	ЛИСТОВ	1	
ЦНИИЭП			торгово-бытовых зданий и туристских комплексов

НАИМЕНОВАНИЕ	КОЛ-НА ИСПОЛН. 1.020-1.5-1 1.0.0.0-															
	20	21	22	23												
МАТЕРИАЛЫ:																
БЕТОН ЛЕГК. М100 М.КУВ.	4.106	5.891	4.518	6.483												
РАСТВОР ЦЕМ. М100 М.КУВ.	0.357	0.357	0.393	0.393												
ПОКАЗАТЕЛИ:																
МАССА СТАЛИ КГ	296.1	190.6	407.2	265.0												
АРМАТУРНЫЕ ИЗДЕЛИЯ	278.3	170.1	389.4	244.5												
АРМАТУРНАЯ СТАЛЬ	278.3	170.1	389.4	244.5												
КЛАСС А-III	261.9	146.1	371.1	218.0												
Φ8АН ГОСТ 5781-75	51.90	145.0	56.60	56.60												
Φ10АН ГОСТ 5.1459-72*				160.3												
Φ12АН ГОСТ 5.1459-72*	209.9	1.101	0.373	1.101												
Φ14АН ГОСТ 5.1459-72*				314.2												
КЛАСС В-I	16.49	23.99	18.23	26.52												
Φ4ВI ГОСТ 6727-53*	16.49	23.99	18.23	26.52												
ЗАКЛАДНЫЕ ИЗДЕЛИЯ	17.84	20.52	17.84	20.52												
ПРОФИЛЬНАЯ СТАЛЬ	1.700	1.700	1.700	1.700												
ПОЛОСОВАЯ	1.700	1.700	1.700	1.700												
-120x6 ГОСТ 403-76 С38/23	1.700	1.700	1.700	1.700												
АРМАТУРНАЯ СТАЛЬ	16.14	18.82	16.14	18.82												
КЛАСС А-I	14.45	16.01	14.45	16.01												
Φ8АI ГОСТ 5781-75	0.852	1.010	0.852	1.010												
Φ18АI ГОСТ 5781-75		15.00		15.00												
Φ22АI ГОСТ 5781-75	13.60		13.60													
КЛАСС А-III	1.687	2.805	1.687	2.805												
Φ8АН ГОСТ 5781-75	0.568	0.568	0.568	0.568												
Φ12АН ГОСТ 5.1459-72*	1.119	2.237	1.119	2.237												

Киевэниип | ГП КОРТ

ИНВ. № ПОДЛ.	ПОДП. И ДАТА	ВЗАМ. ИНВ. №
11		1.020-1.5-1 2.0.0.0 СБ
12		1.020-1.5-6 0.0.0.0 УО
12		1.020-1.5-1 2.0.0.0 ЕМС
12		1.020-1.5-1 0.0.0.0 ПБ
11		1.020-1.5-1 0.2.0.0
		1.020-1.5-1 0.2.0.0-01

ЭПВЦ КиевЗНИИЭП		ОПЕРАТОР ТЛП КОРТ	ПИНЧУК
КОП-НА ИСПОЛН	1.020-1.5-1 2.0.0.0-01		
НАИМЕНОВАНИЕ	ДОКУМЕНТАЦИЯ: СВОРОЧНЫЙ ЧЕРТЕЖ УЗЛА ОПАЛУВЧОЧНЕ ВЕДОМОСТЬ МАТЕРИАЛОВ И ВКЛОРКА СТАЛИ ПЯСНИТЕЛЬНАЯ ЗАПИСКА СВОРОЧНЫЕ ЕДИНИЦЫ: КАРКАС ПР. КИП 3.35 КАРКАС ПР. КИП 4.35		
ОБОЗНАЧЕНИЕ	1.020-1.5-1 2.0.0.0 СБ		
КОЛ-ВО ЛИСТОВ	1		
СТАДИЯ	Р		
ЛИСТ	1		
ЛИСТОВ	1		
ОБЪЕКТ	ЦНИИЭП		
ОБЪЕКТ	ТОРГОВО БЫТОВЫХ ЗДАНИЙ И ТУРИСТСКИХ КОМПЛЕКСОВ		
КОП-НА ИСПОЛН	1.020-1.5-1 2.0.0.0-01		
ОБОЗНАЧЕНИЕ	1.020-1.5-1 0.0.0.0 ПБ		
КОЛ-ВО ЛИСТОВ	1		
СТАДИЯ	Р		
ЛИСТ	1		
ЛИСТОВ	1		
ОБЪЕКТ	ЦНИИЭП		
ОБЪЕКТ	ТОРГОВО БЫТОВЫХ ЗДАНИЙ И ТУРИСТСКИХ КОМПЛЕКСОВ		

ФОРМАТ II

ИНВ. № ПОДЛ.	ПОДП. И ДАТА	ВЗАМ. ИНВ. №
НАЧ. ОТА	ВОЛЫНСКИЙ	25.03
Н. КОНТР.	ВАСИЛЬЕВА	25.03
ГИП	ВАНЯН	24.03
РУК. ГР.	ШАНАУРОВА	24.03
ПРОВЕРИЛ	ХОДОШ	24.03
РАЗРАБ	СОКОЛОВА	24.03

ЭПВЦ КиевЗНИИЭП		ОПЕРАТОР ТЛП КОРТ	СРИЩУРОВА
ОБОЗНАЧЕНИЕ	1.020-1.5-1 2.0.0.0		
МАРКА	ПСЦ30.45-3.5-П		
L	2980		
H	4470		
МАССА Т	6.5		
-01	ПСЦ36.45-3.5-П		
L	3580		
H	4470		
МАССА Т	7.8		

1. Узлы, замаркированные на чертеже, разработаны в выпуске 5-6
 2. Узлы 3, 11 см. лист 1, узел 62 см. лист 3.
 3. В таблице исполнения размеры приведены в мм.

НАИМЕНОВАНИЕ	КОП НА ИСПОЛН 1.020-1.5-1 2.0.0.0-									
	-	01								
МАТЕРИАЛЫ: БЕТОН ЛЕГК. М100 М.КУБ. РАСТВОР ЦЕМ. М100 М.КУБ.	4.411	5.299								
ПОКАЗАТЕЛИ: МАССА СТАЛИ КГ	455.5	539.9								
АРМАТУРНЫЕ ИЗДЕЛИЯ	422.8	507.2								
АРМАТУРНАЯ СТАЛЬ	422.8	507.2								
КЛАСС А-III	394.2	472.8								
Ф8АШ ГОСТ 5781-75	37.53	45.11								
Ф12АШ ГОСТ 5.1459-72*	1.101	1.101								
Ф18АШ ГОСТ 5.1459-72*	355.6	426.7								
КЛАСС В-I	28.61	34.33								
Ф5ВГ ГОСТ 6727-53*	28.61	34.33								
ЗАКЛАДНЫЕ ИЗДЕЛИЯ	32.72	32.72								
ПРОФИЛЬНАЯ СТАЛЬ	1.700	1.700								
ПОЛОСОВАЯ	1.700	1.700								
-120X6 ГОСТ 103-76 С38/23	1.700	1.700								
АРМАТУРНАЯ СТАЛЬ	31.02	31.02								
КЛАСС А-III	28.21	28.21								
Ф8АШ ГОСТ 5781-75	1.010	1.010								
Ф22АШ ГОСТ 5781-75	27.20	27.20								
КЛАСС А-III	2.805	2.805								
Ф8АШ ГОСТ 5781-75	0.568	0.568								
Ф12АШ ГОСТ 5.1459-72*	2.237	2.237								

МАРКИРОВКА ИЗДЕЛИЯ ПО ИСПОЛНЕНИЯМ						1.020-1.5-1 2.0.0.0 ВМС
ПРИВЕДЕНА В ТАБЛИЦЕ ИСПОЛНЕНИЯ	НАЧ.ОТД. ВОЛЫНСКИЙ	<i>Волынский</i>	25.03			
К СБОРОЧНОМУ ЧЕРТЕЖУ	Н.КОНТР. ВАСИЛЬЕВА	<i>Васильева</i>	24.03			
	ГИП ВАНЯН	<i>Ванян</i>	24.03			
	РУК. ГР. ШАНАУРОВА	<i>Шанурова</i>	24.03			
	ПРОВЕР. ХОДОШ	<i>Ходос</i>	24.03			
	РАЗРАБ. СОКОЛОВА	<i>Соколова</i>	24.03			

СТАДИЯ	ЛИСТ	ЛИСТОВ
Р		1
ЦНИИЭП <small>торгово-бытовых зданий и туристских комплексов</small>		
ФОРМАТ-II		

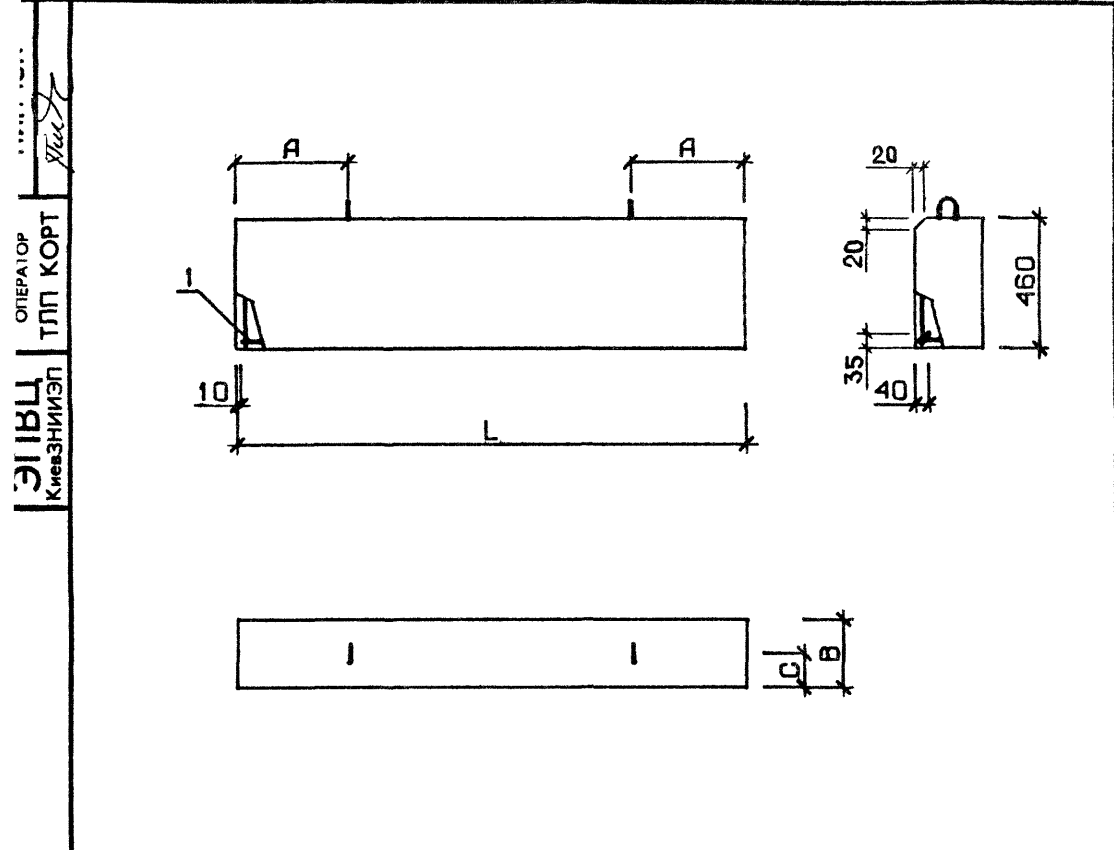
ИНВ. № ПОДЛ.		ПОДП. И ДАТА		ВЗАМ ИНВ №		ЭПВЦ		ОПЕРАТОР		ПИНЧУК			
						КиевЗНИИЭП		ТЛП КОРТ		<i>Пинчук</i>			
ФОРМАТ	ЗОНА	ПОЗ	ОБОЗНАЧЕНИЕ	НАИМЕНОВАНИЕ	КОП НА ИСПОЛН 1.020-1.5-1 3.0.0.0-							ПРИМЕ- ЧАНИЕ	
					-	01	02	03	04	05			
11			1.020-1.5-1 3.0.0.0 СВ	ДОКУМЕНТАЦИЯ: СВОРОЧНЫЙ ЧЕРТЕЖ УЗЛЫ ОПАЛУВОЧНЫЕ ВЕДОМОСТЬ МАТЕРИАЛОВ И ВЫБОРКА СТАЛИ ПОЯСНИТЕЛЬНАЯ ЗАПИСКА	*	*	*	*	*	*			
12			1.020-1.5-6 0.0.0.0 УО		*	*	*	*	*	*			
12			1.020-1.5-1 3.0.0.0 ВМС		*	*	*	*	*	*			
12			1.020-1.5-1 0.0.0.0 ПЗ		*	*	*	*	*	*			
11	1		1.020-1.5-1 0.3.0.0	СВОРОЧНЫЕ ЕДИНИЦЫ:	1								
			1.020-1.5-1 0.3.0.0-01	КАРКАС ПР. КП15.25	-	1							
			1.020-1.5-1 0.3.0.0-02	КАРКАС ПР. КП15.35	-	-	1						
			1.020-1.5-1 0.3.0.0-03	КАРКАС ПР. КП16.25	-	-	-	1					
			1.020-1.5-1 0.3.0.0-04	КАРКАС ПР. КП16.35	-	-	-	-	1				
			1.020-1.5-1 0.3.0.0-05	КАРКАС ПР. КП17.25	-	-	-	-	-	1			

НАЧ.ОТД. ВОЛЫНСКИЙ	<i>Волынский</i>	25.03				1.020-1.5-1 3.0.0.0
Н.КОНТР. ВАСИЛЬЕВА	<i>Васильева</i>	24.03				
ГИП ВАНЯН	<i>Ванян</i>	24.03				
РУК. ГР. ШАНАУРОВА	<i>Шанурова</i>	24.03				
ПРОВЕР. ХОДОШ	<i>Ходос</i>	24.03				
РАЗРАБ. СОКОЛОВА	<i>Соколова</i>	24.03				

СТАДИЯ	ЛИСТ	ЛИСТОВ
Р		1
ЦНИИЭП <small>торгово-бытовых зданий и туристских комплексов</small>		
ФОРМАТ-II		

17530 11

ИНВ. № ПОДП	ПОДП. И ДАТА	ВЗАМ. ИНВ. №
НАЧ. ОТД.	ВОЛЬНСКИЙ	25.03
Н. КОНТР.	ВАСИЛЬЕВА	24.03
ГИП	ВАНЯН	24.03
РУК. ГР.	ШАНАУРОВА	24.03
ПРОВЕР.	ХОДОШ	24.03
РАЗРАБ.	СОКОЛОВА	24.03



ОБОЗНАЧЕНИЕ	МАРКА	L	B	C	A	МАССА Т
1.020-1.5-1 3.0.0.0	БЦ30.5.2.5-П	2980	250	125	750	0.5
-01	БЦ30.5.3.5-П	2980	350	175	750	0.6
-02	БЦ45.5.2.5-П	4480	250	125	750	0.7
-03	БЦ45.5.3.5-П	4480	350	175	750	1.0
-04	БЦ60.5.2.5-П	5980	250	125	1200	0.9
-05	БЦ60.5.3.5-П	5980	350	175	1200	1.3

В ТАБЛИЦЕ ИСПОЛНЕНИЙ РАЗМЕРЫ ПРИВЕДЕНЫ В ММ.

1.020-1.5-1 3.0.0.0 СБ

ПАНЕЛЬ БЦ

СТАДИЯ	МАССА	МАСШТАБ
Р	СМ ТАБП	
ЛИСТ	ЛИСТОВ 1	
ЦНИИЭП		
торгово-бытовых зданий и туристских комплексов		

ИНВ. № ПОДП	ПОДП. И ДАТА	ВЗАМ. ИНВ. №
-------------	--------------	--------------

ЭПВЦ
КиевЗНИИЭП

ОПЕРАТОР
ТЛП КОРТ

ОПЕРАТОР
ТЛП КОРТ

ПИНЧУК
Григор

КОЛ НА ИСПОЛН 1.020-1.5-1 3.0.0.0-

НАИМЕНОВАНИЕ

МАТЕРИАЛЫ:
БЕТОН ЛЕГК. М100 М.К.Б.
РАСТВОР ЦЕМ. М100 М.К.Б.
ПОКАЗАТЕЛИ:
МАССА СТАЛИ Ю
АРМАТУРНЫЕ ИЗДЕЛИЯ
АРМАТУРНАЯ СТАЛЬ
КЛАСС А-III
Φ8 АШ ГОСТ 5781-75
Φ12 АШ ГОСТ 5.1459-72*
Φ16 АШ ГОСТ 5.1459-72*
ЗАКЛАДНЫЕ ИЗДЕЛИЯ
АРМАТУРНАЯ СТАЛЬ
КЛАСС А-I
Φ16 АI ГОСТ 5781-75
КЛАСС А-III
Φ12 АШ ГОСТ 5.1459-72*

01	02	03	04	05
0.315	0.452	0.680	0.633	0.908
0.027	0.027	0.041	0.055	0.055
17.96	18.75	26.29	40.83	42.40
14.54	15.33	22.87	37.41	38.98
14.54	15.33	22.87	37.41	38.98
14.54	15.33	22.87	37.41	38.98
3.281	10.07	14.95	18.59	20.17
5.256	7.919	7.919	18.81	18.81
3.42	3.42	3.42	3.42	3.42
3.42	3.42	3.42	3.42	3.42
2.30	2.30	2.30	2.30	2.30
2.30	2.30	2.30	2.30	2.30
1.12	1.12	1.12	1.12	1.12
1.12	1.12	1.12	1.12	1.12

МАРКИРОВКА ИЗДЕЛИЙ ПО ИСПОЛНЕНИЯМ
ПРИВЕДЕНА В ТАБЛИЦЕ ИСПОЛНЕНИИ
К СБОРОЧНОМУ ЧЕРТЕЖУ

1.020-1.5-1 3.0.0.0 ВМС

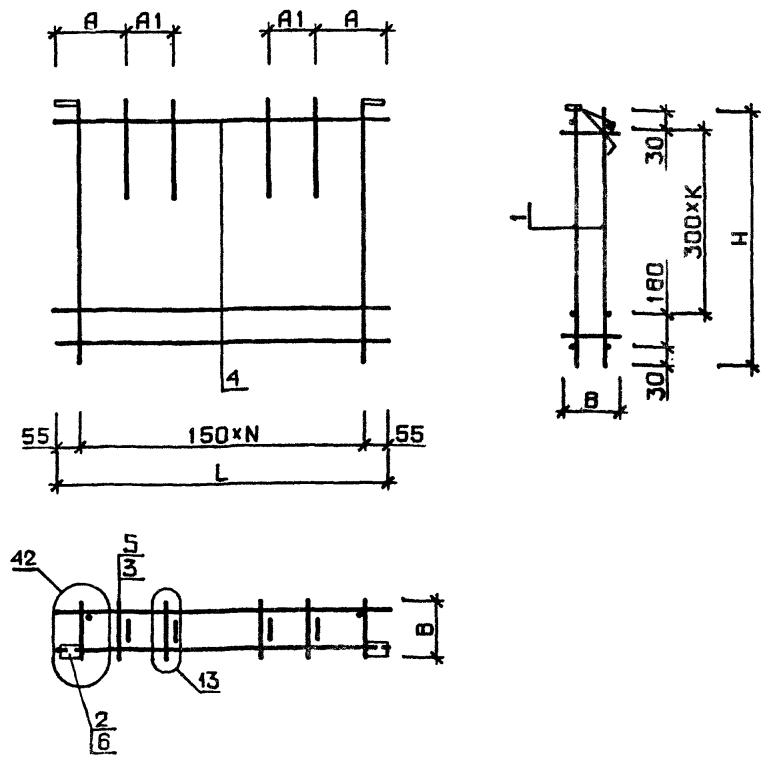
СТАДИЯ	ЛИСТ	ЛИСТОВ
Р		1

ЦНИИЭП

ПАНЕЛЬ БЦ

торгово-бытовых зданий и туристских комплексов

ОБОЗНАЧЕНИЕ	МАРКА	L	H	B	A	A1	N	K	МАССА КГ
1.020-1.5-1 0.1.0.0	КП1.25	2960	2040	220	740	-	19	6	52.9
-01	КП1.35	2960	2040	320	740	-	19	6	55.8
-02	КП2.25	2960	2940	220	740	-	19	9	149.1
-03	КП2.35	2960	2940	320	740	-	19	9	96.9
-04	КП3.25	2960	3240	220	740	-	19	10	204.6
-05	КП3.35	2960	3240	320	740	-	19	10	134.0
-06	КП4.25	3560	2040	220	740	-	23	6	61.5
-07	КП4.35	3560	2040	320	740	-	23	6	64.9
-08	КП5.25	3560	2940	220	740	-	23	9	176.9
-09	КП5.35	3560	2940	320	740	-	23	9	113.8
-10	КП6.25	3560	3240	220	740	-	23	10	245.4
-11	КП6.35	3560	3240	320	740	-	23	10	164.5
-12	КП7.25	4460	2040	220	740	-	29	6	74.3
-13	КП7.35	4460	2040	320	740	-	29	6	80.4
-14	КП8.25	4460	2940	220	740	-	29	9	220.5
-15	КП8.35	4460	2940	320	740	-	29	9	145.3
-16	КП9.25	4460	3240	220	740	-	29	10	303.8
-17	КП9.35	4460	3240	320	740	-	29	10	201.1
-18	КП10.25	5960	2040	220	1190	-	39	6	97.6
-19	КП10.35	5960	2040	320	1190	-	39	6	109.1
-20	КП11.25	5960	2940	220	1190	-	39	9	296.1
-21	КП11.35	5960	2940	320	740	1500	39	9	190.6
-22	КП12.25	5960	3240	220	1190	-	39	10	407.2
-23	КП12.35	5960	3240	320	740	1500	39	10	265.0



1 Узлы, замаркированные на чертеже, разработаны в выпуске 56
 2. Узел 42 см лист 9, узел 13 см. лист 2
 3. В таблице исполнения размеры приведены в мм.

				1.020-1.5-1 0.1.0.0 СБ				
				КАРКАС ПРОСТРАНСТВЕННЫЙ КП		СТАДИЯ	МАССА	МАСШТАБ
						Р	СМ ТАБЛ	
НАЧ ОТА	ВОЛЫНСКИЙ	<i>Л</i>	25.03			ЛИСТ		ЛИСТОВ 1
Н. КОНТР.	ВАСИЛЬЕВА	<i>Вася</i>	24.03			ЦНИИЭП		торгово-бытовых зданий и туристских комплексов
Г И П	ВАНЯ И	<i>Ваня</i>	24.03					
РУК. ГР.	ШАНАУРОВА	<i>Шаня</i>	24.03					
ПРОВЕРИЛ	ХОДОШ	<i>Ходя</i>	24.03					
РАЗРАБ.	СОКОЛОВА	<i>Соко</i>	24.03					

ФОРМАТ	ЭОЛ	ОБОЗНАЧЕНИЕ	НАИМЕНОВАНИЕ	КОЛ-НА ИСПОЛН		ОПЕРАТОР	ТЛП	КОРТ	ПЕЧАТ	ПРИМЕЧАНИЕ
				1.020-1.5-1	0.2.0.0-					
11	1	1.020-1.5-1 0.2.0.0 СВ	ДОКУМЕНТАЦИЯ: СВОРОЧНЫЙ ЧЕРТЕЖ УЗЛЫ АРМАТУРНЫЕ СВОРОЧНЫЕ ЕДИНИЦЫ: КАРКАС ПЛ. КР7 ИЗДЕЛИЕ ЗАКЛ. МН1.35 ПЕТЛЯ СТРОПОВОЧНАЯ СПА ДЕТАЛИ: ГОСТ 5781-75 Ф8 АШ L=2960 Ф8 АШ L=3560 ГОСТ 5.1459-72* Ф12 АШ L=310 ГОСТ 5781-75 Ф8 АШ L=200	20	*	ЦНИИЭП	1	1.168		
12	2	1.020-1.5-6 0.0.0.0 УА		2	*	1.403				
11	1	1.020-1.5-1 0.0.1.0-06		4	*	0.275				
12	2	1.020-1.5-7 0.0.4.0-02		4	*	0.079				
12	3	1.020-1.5-7 0.0.4.0-15		4	*					
ВЧ	4			32	*					
ВЧ	5		-	*						
ВЧ	6		2	*						

1.020-1.5-1 0.2.0.0

КАРКАС
ПРОСТРАНСТВЕННЫЙ КЛ

СТАДИЯ	ЛИСТ	ЛИСТОВ
Р	1	1

ЦНИИЭП

ТОРГОВО
БЫТОВЫХ
ЗДАНИИ И
ТУРИСТСКИХ
КОМПЛЕКСОВ

ФОРМАТ II

ЭПВЦ КиевЗНИИЭП	ОПЕРАТОР ТЛП КОРТ	Сенчурова 1999
--------------------	-------------------------	-------------------

ОБОЗНАЧЕНИЕ	МАРКА	L	B	N	МАССА, КГ
1.020-1.5-1 0.2.0.0	КП13,25	2960	220	19	455.5
-21	КП14,35	3560	320	23	639.9

1.020-1.5-1 0.2.0.0 СВ			СТАДИЯ	МАС. А	ЛАСЛТАР
КАРКАС ПРОСТРАНСТВЕННЫЙ КЛ			Р	СМ ТАБЛ	
ЦНИИЭП			ЛИСТ	ЛИСТОВ 1	
ТОРГОВО БЫТОВЫХ ЗДАНИИ И ТУРИСТСКИХ КОМПЛЕКСОВ					

Вид А

1 УЗБА, ЗАМАРКИРОВАННЫЕ НА ЧЕРТЕЖЕ, РАЗРАБОТАНЫ В ВЫПУСКЕ 5-6
 2 УЗБА 13 см лист 2, узла 42 см лист 9, узла 43 см лист 9
 3 В ТАБЛИЦЕ УКАЗАННЫЕ РАЗМЕРЫ ПРИВЕДЕНЫ В ММ.

ФОРМАТ	ЗОНА	ПОЗ	ОБОЗНАЧЕНИЕ	НАИМЕНОВАНИЕ	КОЛ НА ИСПОЛН					ПРИМЕЧАНИЕ
					01	02	03	04	05	
11			1.020-1.5-1 0.3.0.0 СБ	ДОПУЩЕНА СВОБОДНЫЙ ЧЕРТЕЖ УЗЛЫ АРМАТУРНЫЕ СВОБОДНЫЕ ЕДИНИЦЫ: КАРКАС ПЛ. КР8 КАРКАС ПЛ. КР9 КАРКАС ПЛ. КР10 ПЕЛИЯ СТРОПОВЧАЯ СП1 ДЕТАЛИ: ГОСТ 5781-75 Ф8 АШ L=220 Ф8 АШ L=320	*	*	*	*	*	
12			1.020-1.5-6 0.0.0.0 УА							
11	1		1.020-1.5-1 0.0.1.0-07			2				
			1.020-1.5-1 0.0.1.0-08				2			
			1.020-1.5-1 0.0.1.0-09					2		
12	3		1.020-1.5-1 0.0.4.0-12		2	2	2	2	2	
ВЧ	4				20	30	40	-	-	МАССА КГ 0.087 0.126

1.020-1.5-1 0.3.0.0

НАЧ.ОТД.	ВОЛЫНСКИЙ	25.03
И.КОНТР.	ВАСИЛЬЕВА	24.03
ГИП	ВАНЯН	24.03
РУК.ГР.	ШАКАУРОВА	24.03
ПРОВЕР.	ХОДОШ	24.03
РАЗРАБ.	СОКОЛОВА	24.03

СТАДИЯ	ЛИСТ	ЛИСТОВ
Р	ЦНИИЭП	торгово-бытовых зданий и туристских комплексов

ФОРМАТ II

ЭПВЦ КиевЗНИИЭП	ОПЕРАТОР ТЛП КОРТ	Сенчурава
--------------------	----------------------	-----------

ОБОЗНАЧЕНИЕ	МАРКА	L	B	A	N	МАССА КГ
1.020-1.5-1 0.3.0.0	КП15.25	2960	220	740	9	18.0
-01	КП15.35	2960	320	740	9	18.8
-02	КП16.25	4460	220	740	14	25.1
-03	КП16.35	4460	320	740	14	26.3
-04	КП17.25	5960	220	1190	19	40.8
-05	КП17.35	5960	320	1190	19	42.4

1. Узел 44 разработан в выпуске 5-6 лист 9.
 2. При сборке объемного каркаса плоский каркас поз.1 ориентируется стержнями большого диаметра вниз.
 3. В таблице исполнения размеры приведены в мм.

ИНВ №ПОДЛ	ПОДП. И ДАТА	1.020-1.5-1 0.3.0.0 СБ			
	НАЧ.ОТД.	ВОЛЫНСКИЙ	25.03	КАРКАС ПРОСТРАНСТВЕННЫЙ КП	
		И.КОНТР.	ВАСИЛЬЕВА		24.03
ГИП	ВАНЯН	24.03	СТАДИЯ	МАССА	МАСШТАБ
РУК.ГР.	ШАКАУРОВА	24.03	Р	СМ ТАБЛ	
ПРОВЕР.	ХОДОШ	24.03	ЛИСТ	ЛИСТОВ	1
РАЗРАБ.	СОКОЛОВА	24.03	ЦНИИЭП торгово-бытовых зданий и туристских комплексов		

КиевЗНИИЭП ТПП КОРТ		КОЛ-НА ИСПОЛН										НАИМЕНОВАНИЕ	ДОКУМЕНТАЦИЯ: СБОРОЧНЫЙ ЧЕРТЕЖ	ОБОЗНАЧЕНИЕ	ЛОЗ	ЭМБ	ПРИМЕ- ЧАНИЕ						
ЭЦД		01	02	03	04	05	06	07	08	09													
11	ВЧ	*	*	*	*	*	*	*	*	*	*	КАРКАС ПЛОСКИЙ КР	ДЕТАЛИ: ГОСТ 5781-75 Φ6АШ L=2040 Φ8АШ L=2940 ГОСТ 5.1459-72* Φ10АШ L=3240 Φ12АШ L=2940 Φ12АШ L=2960 Φ12АШ L=4460 Φ14АШ L=3240 Φ16АШ L=5960 Φ18АШ L=4440 ГОСТ 5781-75 Φ8АШ L=2960 Φ8АШ L=4460 Φ8АШ L=5960 ГОСТ 6717-53* Φ4В1 L=220 Φ4В1 L=320 Φ5В1 L=320 ГОСТ 5781-75 Φ8АШ L=440	1.020-1.5-1 0.0.1.0 СБ	1								МАССА КГ 0.45 1.16 2.00 2.61 2.02 3.96 3.92 9.40 8.88 1.16 1.76 2.35 0.02 0.03 0.04
2	ВЧ	2	-	-	-	2	-	-	-	-	-	НАЧ. ОТА БОЛЬНСКИЙ 25.03 Н. КОНТР. ВАСИЛЬЕВА 24.03 Г И П ВАНЯН 24.03 РУК. ГР. ШАНАУРОВА 24.03 ПРОВЕРИП ХОДОШ 24.03 РАЗРАБ СОКОЛОВА 24.03	1.020-1.5-1 0.0.1.0										
3	ВЧ	13	13	19	21	21	29	15	22	30	КАРКАС ПЛОСКИЙ КР	ЦНИИЭП ТОРГОВО БЫТОВЫХ ЗДАНИЙ И ТУРИСТСКИХ КОМПЛЕКСОВ	СТАДИЯ ЛИСТ ЛИСТОВ Р 1 1										

ИНВ. № ПОДП

ПОДП И ДАТА

ВЗАМ. ИНВ №

НАЧ. ОТА	БОЛЬНСКИЙ	25.03
Н. КОНТР.	ВАСИЛЬЕВА	24.03
Г И П	ВАНЯН	24.03
РУК. ГР.	ШАНАУРОВА	24.03
ПРОВЕРИП	ХОДОШ	24.03
РАЗРАБ	СОКОЛОВА	24.03

ОПЕРАТОР

ЭПВЦ

КиевЗНИИЭП

ТПП КОРТ

Сергучурова

РИС. 1

РИС. 2

ОБОЗНАЧЕНИЕ	МАРКА	РИС	L	B	N	K	МАССА КГ
1.020-1.5-1 0.0.1.0	КР1	1	2040	220	12	-	1.19
-01	КР2	1	2040	320	12	-	1.32
-02	КР3	1	2940	220	18	-	5.65
-03	КР4	1	2940	320	18	-	2.93
-04	КР5	1	3240	220	20	-	8.31
-05	КР6	1	3240	320	20	-	4.67
-06	КР7	1	4440	320	28	-	19.21
-07	КР8	2	2960	440	5	4	6.40
-08	КР9	2	4460	440	7	7	9.54
-09	КР10	2	5960	440	10	9	16.97

В ТАБЛИЦЕ ИСПОЛНЕНИЙ РАЗМЕРЫ ПРИВЕДЕНЫ В ММ

1.020-1.5-1 0.0.1.0 СБ			
КАРКАС ПЛОСКИЙ КР	СТАДИЯ	МАССА	МАСШТАБ
	Р	СМ ТАБЛ	
	ЛИСТ	ЛИСТОВ	
	ЦНИИЭП		
	торгово бытовых зданий и туристских комплексов		