

ТИПОВЫЕ КОНСТРУКЦИИ, ИЗДЕЛИЯ И УЗЛЫ ЗДАНИЙ И СООРУЖЕНИЙ

СЕРИЯ 1.165.1-17

ПЛИТЫ ПОКРЫТИЙ И ЛОТКОВЫЕ

ТРЕХСЛОЙНЫЕ ДЛЯ КРУПНОПАНЕЛЬНЫХ ЖИЛЫХ
ЗДАНИЙ С ТЕПЛЫМ ЧЕРДАКОМ И БЕЗРУЛОННОЙ
КРОВЛЕЙ С МАСТИЧНОЙ ГИДРОИЗОЛЯЦИЕЙ

РАБОЧИЕ ЧЕРТЕЖИ

ЦЕНТРАЛЬНЫЙ ИНСТИТУТ ТИПОВОГО ПРОЕКТИРОВАНИЯ
ГОССТРОЯ СССР

Москва, А-445, Смольная ул. 22

Сдано в печать $\overline{\text{V}}$ 1989 года

Заказ № 5615 Тираж 3940 экз.

ТИПОВЫЕ КОНСТРУКЦИИ, ИЗДЕЛИЯ И УЗЛЫ ЗДАНИЙ И СООРУЖЕНИЙ

СЕРИЯ 1.165.1-17

ПЛИТЫ ПОКРЫТИЙ И ЛОТКОВЫЕ

ТРЕХСЛОЙНЫЕ ДЛЯ КРУПНОПАНЕЛЬНЫХ ЖИЛЫХ
ЗДАНИЙ С ТЕПЛЫМ ЧЕРДАКОМ И БЕЗРУЛОННОЙ
КРОВЛЕЙ С МАСТИЧНОЙ ГИДРОИЗОЛЯЦИЕЙ

РАБОЧИЕ ЧЕРТЕЖИ

Разработаны ЦНИИЭП жилища

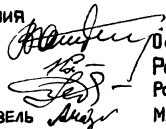
Руководитель отделения

проектных работ

нач. отдела № 11

гл. инженер проекта

зав. лабор. крыш и кровель



Острецов В.М.

Росинский Н.Б.

Розентал А.М.

Мазалов А.Н.

Утверждены и введены в действие
с 30.09.88

Госкомархитектуры

Приказ от 15.09.88 № 264

ОБОЗНАЧЕНИЕ	НАИМЕНОВАНИЕ	СТР.
1.165.1-17 ТУ	ТЕХНИЧЕСКИЕ УСЛОВИЯ	3
1.165.1-17 Т0	ТЕХНИЧЕСКОЕ ОПИСАНИЕ	7
1.165.1-17 100000	ПЛИТА ПОКРЫТИЯ ПБТ	14
1.165.1-17 100000СБ	ПЛИТА ПОКРЫТИЯ ПБТ	
	СБОРОЧНЫЙ ЧЕРТЕЖ	15
1.165.1-17 200000	ПЛИТА ЛОТКОВАЯ ЛБТ	16
1.165.1-17 200000СБ	ПЛИТА ЛОТКОВАЯ ЛБТ	
	СБОРОЧНЫЙ ЧЕРТЕЖ	17
1.165.1-17 010000	КАРКАС ПРОСТРАНСТВЕННЫЙ КР1... КР4	18
1.165.1-17 010000СБ	КАРКАС ПРОСТРАНСТВЕННЫЙ КР1... КР4	
	СБОРОЧНЫЙ ЧЕРТЕЖ	19
1.165.1-17 020000	КАРКАС ПРОСТРАНСТВЕННЫЙ КР5... КР8	20
1.165.1-17 020000СБ	КАРКАС ПРОСТРАНСТВЕННЫЙ КР5... КР8	
	СБОРОЧНЫЙ ЧЕРТЕЖ	21
1.165.1-17 030000	КАРКАС ПРОСТРАНСТВЕННЫЙ КР9... КР12	22
1.165.1-17 030000СБ	КАРКАС ПРОСТРАНСТВЕННЫЙ КР9... КР12	
	СБОРОЧНЫЙ ЧЕРТЕЖ	23
1.165.1-17 040000	КАРКАС ПРОСТРАНСТВЕННЫЙ КР13, КР14	24
1.165.1-17 040000СБ	КАРКАС ПРОСТРАНСТВЕННЫЙ КР13, КР14	
	СБОРОЧНЫЙ ЧЕРТЕЖ	25
1.165.1-17 000100	КАРКАС КР1... КР4	26
1.165.1-17 000200	КАРКАС КР5... КР8	27
1.165.1-17 000300	КАРКАС КР9... КР20	28
1.165.1-17 000400	КАРКАС КР23... КР26	29
1.165.1-17 000500	КАРКАС КР27... КР29	30
1.165.1-17 000600	КАРКАС КР30	31

ОБОЗНАЧЕНИЕ	НАИМЕНОВАНИЕ	СТР.
1.165.1-17 000001	СТЕРЖЕНЬ ГНУТЫЙ АН5, АН6	31
1.165.1-17 000700	СЕТКА С1... С12	32
1.165.1-17 000800	СЕТКА С13... С24	33
1.165.1-17 000900	СЕТКА С25... С28	34
1.165.1-17 001000	СЕТКА С29... С31	35
1.165.1-17 000002	СТЕРЖЕНЬ ГНУТЫЙ АН1, АН2, АН3	35
1.165.1-17 001100	ИЗДЕЛИЕ ЗАКЛАДНОЕ МС3-1, МС3-2	36
1.165.1-17 001200	ИЗДЕЛИЕ ЗАКЛАДНОЕ МС4	36
1.165.1-17 000003	ПЕТЛЯ СТРОПОВОЧНАЯ П1... П6	37
1.165.1-17 000004	ПЕТЛЯ СТРОПОВОЧНАЯ П7	37
1.165.1-17 000000РС	ВЕДОМОСТЬ РАСХОДА СТАЛИ	38
1.165.1-17 000000РМ	ВЕДОМОСТЬ РАСХОДА МАТЕРИАЛОВ	39

ИНВ. № ПРОЕКТА | ПОДПИСЬ И ДАТА БСЗАН. ИНВ. №

		1.165.1-17				
НАЧ. ОТД.	РОСИНСКИЙ	С	С	СТАДИЯ	ЛИСТ	ЛИСТОВ
И. КОНТР.	ТИБЕРМАН			Р	1	
ГИП	РОЗЕНТУК					
ВЕД. ИНЖ.	КОМАЩИНА	С	С	С		ЦНИИЭП ЖИЛИЩА
СТ. ИНЖ.	КОНДРАТЬЕВА					
СОДЕРЖАНИЕ						

Настоящие технические условия распространяются на железобетонные трехслойные плиты покрытий и лотковые плиты, изготавливаемые с верхними и нижними слоями из тяжелого бетона (соединенными жесткими ребрами) и внутренним слоем плитного утеплителя из пенополистирольных плит. Указанные изделия предназначены для применения в крышах крупнопанельных жилых зданий с теплым чердаком и безрулонной кровлей с мастичной гидроизоляцией, строящихся во II и III климатических районах и IV климатическом подрайоне на территориях с обычными инженерно-геологическими условиями и расчетными зимними температурами наружного воздуха не ниже минус 40°C.

Плиты обозначаются марками в соответствии с требованиями ГОСТ 23009-78. Марка изделия состоит из буквенно-цифровых групп, разделенных дефисом. Первая группа содержит обозначение типа (ПБТ - плита покрытия для безрулонной кровли и теплового чердака, ЛБТ - плита лотковая для безрулонной кровли и теплового чердака) и ее габаритные размеры: длину и ширину - в дециметрах (округленно), толщину (полную, с учетом ребра) - в сантиметрах. Во второй группе указаны вес снегового покрова - в сотнях Па или десятках кгс/м² (округленно 15 - при весе снегового покрова 1471,5 Па или 150 кгс/м²) и буквенный индекс (прописными буквами), условно обозначающий конструктивный вариант безрулонного покрытия и, одновременно, виды материалов, используемых для изготовления изделий (ТУ, где Т - тяжелый бетон, а У - утеплитель).

Примеры условных обозначений (марок) трехслойных плит для безрулонных кровель и теплых чердаков:

а) трехслойная плита покрытия длиной 4950 мм, шириной 2980 мм, толщиной 430 мм для веса снегового покрова 150 кгс/м² - ПБТ50.30.43-15ТУ;

б) трехслойная плита лотковая длиной 3580 мм, шириной 1800 мм, толщиной 530 мм для веса снегового покрова 150 кгс/м² - ЛБТ36.18.53-15ТУ.

I. ТЕХНИЧЕСКИЕ ТРЕБОВАНИЯ.

I.1. Железобетонные трехслойные плиты покрытий и лотковые плиты (далее в тексте - "плиты покрытий" и "лотки") для крупнопанельных жилых зданий с теплым чердаком и безрулонной кровлей с мастичной гидроизоляцией должны изготавливаться в соответствии с требованиями настоящих технических условий по рабочим чертежам серии I.165.1-17 Общесоюзного каталога типовых конструкций и изделий, разработанным ЦНИИЭП жилища Госкомархитектуры.

I.2. Марки, основные размеры, проектные показатели расхода материалов, а также справочная масса плит приведены в приложении I.

I.3. Плиты должны быть прочными, жесткими и трещиностойкими и выдерживать при испытаниях нагружением контрольные нагрузки, указанные в рабочих чертежах.

I.4. Плиты должны удовлетворять требованиям ГОСТ I30I5.0-83:

- к качеству материалов, применяемых для приготовления бетона;
- к показателям фактической прочности бетона (в проекте возрасте и отпускной);
- к качеству сварных арматурных и закладных изделий;
- к отклонению толщины защитного слоя бетона от величин, указанных в рабочих чертежах;
- к отклонению фактической массы плит от номинальной;
- к открытым поверхностям стальных закладных изделий и монтажных петель.

I.5. Б е т о н.

I.5.1. Верхний и нижний слои плит покрытий и лотков, а также их ребра (наружные выступающие и внутренние) изготавливаются из тяжелого бетона класса по прочности на сжатие В25 (марка М350).

I.5.2. Марка тяжелого бетона по морозостойкости при расчетных зимних температурах наружного воздуха выше минус 15°C - F200, при температурах от минус 15°C и ниже - F300.

Марка тяжелого бетона по водонепроницаемости - W6.

I.5.3. Нормируемая отпускная прочность бетона плит в процентах от класса бетона по прочности на сжатие должна быть не менее 70 (в теплый период года) или 85 (в холодный период года) при условии, что завод-изготовитель гарантирует достижение бетоном прочности, соответствующей его классу, в возрасте 28 суток.

Величина отпускной прочности бетона плит, предназначенных для конкретного объекта строительства, назначается проектной организацией, осуществляющей проектирование или привязку этого объекта, с учетом местных условий строительства и сроков загрузки плит.

ИНВ. № ПОДЛ. ПОДПИСЬ И ДАТА ВЗАИМ. ИНВ. №

		1.165.1-17		ТУ	
ИМ. ОТД.	РОСИНСКИЙ			СТАДИЯ	ЛИСТ
И. КОЭТР.	ГИБЕРМАН			Р	1
ТИП	РОЗЕНТУА			ЛИСТОВ	
ВЕД. ИНЖ.	ДОМАЦИНА			ЦНИИЭП ЖИЛИЩА	
С. ИНЖ.	КОМАРАТЪЕВ				

1.6. Арматурные и закладные изделия.

1.6.1. Плиты армируются сварными пространственными каркасами, собираемыми на специальных кондукторах из плоских каркасов сеток и отдельных стержней с помощью сварочных клещей.

1.6.2. Плоские каркасы и сетки, а также отдельные стержни изготавливаются из стержневой горячекатаной арматуры периодического профиля класса А-III по ГОСТ 5781-82 и обыкновенной проволоки периодического профиля класса Вр-I по ГОСТ 6727-80.

Стержневая и проволоочная арматура должна иметь гарантию свариваемости.

1.6.3. Для изготовления закладных изделий плит предусматривается применение полосовой горячекатаной углеродистой стали по ГОСТ 103-76, соответствующей требованиям ГОСТ 380-71 и имевшей гарантию свариваемости.

Марки стали для закладных изделий - ВСт3кп2 (при расчетной зимней температуре наружного воздуха до минус 30°C включительно) или ВСт3поб (при расчетной зимней температуре наружного воздуха ниже минус 30°C до минус 40°C включительно).

1.6.4. Для изготовления монтажных петель плит предусматривается применение стержневой горячекатаной гладкой арматуры класса А-I по ГОСТ 5781-82.

Марки стали для монтажных петель - ВСт3пс2 и ВСт3сп2.

1.6.5. Изготовление сеток и каркасов производится контактной точечной электросваркой, приварка анкеров закладных изделий - дуговой сваркой под слоем флюса по ГОСТ 14098-85.

1.7. В качестве внутреннего (утепляющего) слоя плит покрытий и лотков применяются пенополистирольные плиты марки ПСБ25 по ГОСТ 15588-86.

1.8. Плиты покрытий и лотки изготавливаются в горизонтальном положении верхними лицевыми поверхностями вниз. После выемки из форм плиты покрытий и лотки переводятся в проектное положение.

1.9. Плиты должны поставляться со слоем защитной окраски (обмазки), нанесенной в заводских условиях на верхнюю лицевую поверхность изделий (плиты и ребер).

В качестве материала окраски (обмазки) следует применять перечисленные ниже жиды эмульсий, мастик и паст:

а) эмульсия кровельная и гидроизоляционная (улучшенная) ЭГИК-У по ТУ 400-24-77;

б) битумная эмульсионная паста и мастика на твердых эмульгаторах (соответственно марки БиЭП и БиЭМ) по РСТ УССР 5027-84;

в) мастика битумная бутилкаучуковая (холодная) для устройства безрулонной кровли и гидроизоляции "Вента-У" по ТУ 21-27-101-83;

г) мастика "Кровлелит-Б" марки МКВК по ТУ 21-27-104-83.

1.10. Точность геометрических размеров.

1.10.1. Точность геометрических размеров плит не должна превышать предельных значений, указанных в таблице:

Вид отклонения геометрического параметра	Геометрический параметр	Предельное отклонение, мм
Отклонение от номинального линейного размера	длина плит покрытий	± 15
	ширина плит покрытий	± 5
	длина лотков	± 5
	ширина лотков	± 6
	толщина плит	± 5
	положение отверстий	5
Отклонение от прямолинейности	прямолинейность профиля лицевой (верхней) поверхности по всей длине:	
	для плит покрытий	8
	для лотков	6
Отклонение от проектного положения закладных изделий	отклонение в плоскости плит	5
	отклонение из плоскости плит	3

1.10.2. Отклонение величины уклона поверхности лотков от проектного значения не должно превышать +0,5%.

ИНВ. № ПОДЛ. ПОДПИСЬ И ДАТА ВЗАИМ. №

1. 165.1- 17	ТУ	ЛИСТ
		2

1.11. Качество поверхностей и внешний вид

1.11.1. Качество поверхностей и внешний вид плит должны соответствовать требованиям, установленным эталонами.

1.11.2. Верхние лицевые поверхности плит должны удовлетворять требованиям, предъявляемым к поверхностям категории А2, нижние поверхности - категории А6, боковые, невидимые в условиях эксплуатации - категории А7.

1.11.3. В бетоне плит, поставляемых потребителю, не должно быть трещин за исключением местных поверхностных усадочных и других технологических трещин шириной в верхнем слое не более 0,1 мм, в нижнем слое не более 0,2 мм.

1.12. Маркировка

1.12.1. Маркировку плит следует выполнять в соответствии с требованиями ГОСТ 13015.2-81.

2. ПРАВИЛА ПРИЕМКИ

2.1. Плиты должны быть приняты отделом технического контроля предприятия-изготовителя в соответствии с требованиями ГОСТ 13015.1-81 и настоящих технических условий.

2.2. Приемку плит по показателям морозостойкости и водонепроницаемости бетона следует производить по результатам периодических испытаний, проводимых не реже одного раза в три месяца.

2.3. Приемку плит по показателям прочности, жесткости и трещиностойкости следует производить по результатам испытаний нагружением, проводимых перед началом массового производства плит и в процессе их изготовления.

2.4. Приемку плит по показателям прочности бетона (класс бетона, отпускная прочность), соответствия арматурных и закладных изделий рабочим чертежам, прочности сварных соединений, точности геометрических параметров и толщины защитного слоя бетона до арматуры, ширины усадочных трещин, категорий бетонных поверхностей следует производить по результатам приемочных испытаний и контроля.

2.5. В случае, если проверкой будет установлено, что фактическая отпускная прочность бетона менее требуемой отпускной прочности, поставка плит потребителю должна производиться после достижения бетоном прочности, соответствующей проектному классу бетона по прочности на сжатие.

2.6. При приемке плит по показателям точности геометрических параметров, ширины усадочных трещин, массы плит и качества бетонных поверхностей следует применять выборочный одноступенчатый контроль.

2.7. Документ о качестве плит, поставляемых потребителю, должен соответствовать требованиям ГОСТ 13015.3-81.

3. МЕТОДЫ КОНТРОЛЯ И ИСПЫТАНИЙ

3.1. Прочность, жесткость и трещиностойкость плит следует проверять испытаниями нагружением по схемам, приведенным в рабочих чертежах, в соответствии с ГОСТ 8829-85.

3.2. Прочность бетона следует определять по ГОСТ 10180-78 на серии образцов, изготовленных из бетонной смеси рабочего состава.

3.3. Морозостойкость бетона следует определять по ГОСТ 10060-87.

3.4. Водонепроницаемость бетона следует определять по ГОСТ 12730.5-84.

3.5. Испытания сварных арматурных и закладных изделий следует проводить по ГОСТ 10922-75 и ГОСТ 23858-79.

3.6. Расположение арматуры и толщину защитного слоя бетона следует определять по ГОСТ 17625-83, или ГОСТ 22904-78, или другими неразрушающими методами, позволяющими определять положение арматуры при помощи приборов, обеспечивающих измерение толщины защитного слоя бетона с погрешностью ± 1 мм; при отсутствии необходимых приборов допускается выработка местных борозд (в нижнем слое бетона) с обнажением арматуры при последующей заделке борозд.

3.7. Размеры и непрямолинейность поверхностей плит, положение стальных закладных изделий и монтажных петель, качество бетонных поверхностей, внешний вид и фактическую массу плит следует проверять методами, установленными ГОСТ 13015-75.

3.8. Методы контроля и испытаний материалов для изготовления плит должны соответствовать установленным в стандартах или технических условиях на эти материалы.

4. ХРАНЕНИЕ И ТРАНСПОРТИРОВАНИЕ

4.1. Плиты следует хранить и транспортировать в соответствии с требованиями ГОСТ 13015.4-84 и настоящих технических условий.

4.2. Плиты следует хранить и транспортировать в рабочем (горизонтальном) положении в штабелях высотой не более четырех плит. Плиты в штабелях следует укладывать на деревянные прокладки прямоугольного

сечения высотой 100 мм - для плит покрытий, и высотой 30 мм при ширине не менее 100 - для лотков; прокладки располагаются по вертикали одна над другой (в местах размещения монтажных петель).

4.3. При транспортировании плиты следует укладывать продольной осью по направлению движения.

Приложение I
справочное

П Е Р Е Ч Е Н Ь

документов, на которые даны ссылки в настоящих технических условиях

Нормативно-технический документ	Наименование нормативно-технического документа
ГОСТ 103-76	Полоса стальная горячекатаная. Сортамент.
ГОСТ 380-71	Сталь углеродистая общего назначения. Марки и технические требования.
ГОСТ 5781-82	Сталь горячекатаная для армирования железобетонных конструкций. Технические условия.
ГОСТ 6727-80	Проволока из низкоуглеродистой стали холоднотянутая для армирования железобетонных конструкций. Технические условия.
ГОСТ 8829-85	Конструкции и изделия бетонные и железобетонные сборные. Методы испытаний нагружением и оценка прочности, жесткости и трещиностойкости.
ГОСТ 10060-87	Бетоны. Методы определения морозостойкости.
ГОСТ 10180-78	Бетоны. Методы определения прочности на сжатие и растяжение.
ГОСТ 12730.5-84	Бетоны. Методы определения водонепроницаемости.
ГОСТ 13015-75	Изделия железобетонные и бетонные. Общие технические требования.

ГОСТ 13015.0-83	Конструкции и изделия бетонные и железобетонные сборные. Общие технические требования.
ГОСТ 13015.1-81	Изделия железобетонные и бетонные. Общие технические требования.
ГОСТ 13015.2-81	Конструкции и изделия бетонные и железобетонные сборные. Правила маркировки.
ГОСТ 13015.3-81	Конструкции и изделия бетонные и железобетонные сборные. Документ о качестве.
ГОСТ 13015.4-84	Конструкции и изделия бетонные и железобетонные сборные. Правила транспортирования и хранения.
ГОСТ 14098-85	Соединения сварные арматуры железобетонных изделий и конструкций. Контактная и ванная сварка. Основные типы и конструктивные элементы.
ГОСТ 15588-86	Плиты теплоизоляционные из пенопласта полистирольного.
ГОСТ 17625-83	Конструкции и изделия железобетонные. Радиационный метод определения толщины защитного слоя бетона, размеров и расположения арматуры.
ГОСТ 22904-78	Конструкции железобетонные. Магнитный метод определения толщины защитного слоя бетона и расположения арматуры.
ГОСТ 23009-78	Конструкции и изделия бетонные и железобетонные сборные. Условные обозначения (марки).
ГОСТ 23858-79	Соединения сварные стыковые и тавровые арматуры железобетонных конструкций, ультразвуковые методы контроля качества. Правила приемки.
ТУ 400-24-77	Эмульсия кровельная и гидроизоляционная (улучшенная) ЭГИК-У.
РСТ УССР 5027-84	Паста и мастика битумная эмульсионная на твердых эмульгаторах. Технические условия.
ТУ 21-27-101-83	Мастика битумная бутилкаучуковая (холодная) для устройства безрулонной кровли и гидроизоляции "Вента-У".
ТУ 21-27-104-83	Мастика "Кровлелит-Б".

ИНВ № ПОДЛ ПОДПИСЬ И ДАТА ВЗАМ ИНВ №

1. 165.1-17	ТУ	ЛИСТ 4
-------------	----	-----------

Рабочие чертежи плит покрытий для безрулонных крыш с мастичным покрытием разработаны в составе Общесоюзного строительного каталога типовых конструкций и изделий для всех видов строительства для крупнопанельных жилых зданий 5-9 этажей с теплым чердаком, строящихся во П, Ш климатических районах и IV подрайоне на территориях с обычными инженерно-геологическими условиями и расчетной зимней температурой наружного воздуха не ниже минус 40°С.

Конструкции разработаны в соответствии с требованиями СНиП 2.03.01-84 "Бетонные и железобетонные конструкции"; СНиП 2.01.07-85 "Нагрузки и воздействия"; ВСН 35-77 Госгражданстроя "Инструкция по проектированию сборных железобетонных крыш жилых и общественных зданий"; "Руководства по проектированию и устройству сборных железобетонных крыш с безрулонной кровлей для жилых и общественных зданий" (СибЗНИИЭП, 1979 г.).

В настоящем выпуске представлены чертежи плит покрытия трехслойных с утеплителем из пенополистирольных плит. Полная высота сечения плит покрытия с ребрами 430 мм. Конструкции предназначены для зданий с шагом поперечных несущих стен 3,0; 3,6; 6,0; 6,6 м, а также могут быть применены в зданиях, разрабатываемых с размерами планировочной сетки кратной 600 мм (6М) и в действующих типовых проектах, разработанных на тех же параметрах.

Плиты рассчитаны на снеговой покров весом 1471,5 Па (150 кгс/м²).

Плиты по теплотехническим требованиям могут применяться для покрытий теплых чердаков жилых зданий 5-ти и более этажей, как газифицированных, так и для оборудованных электроплитами при расчетных температурах наиболее холодной пятидневки не ниже минус 40°С.

Приведенное расчетное сопротивление теплопередаче $1,1-1,2 \frac{м^2 \cdot 0C}{Вт}$.

($1,37 \frac{м^2 \cdot 0C}{ккал}$). Расчет выполнен в соответствии СНиП П-3-79** "Строительная теплотехника"; "Рекомендации по проектированию железобетонных крыш с теплым чердаком для многоэтажных жилых зданий" ЦНИИЭП жилища, 1986 г.

Технические требования, правила приемки, маркировку, контроль и испытания, транспортирование и хранение см. технические условия.

МАРКИРОВКА ИЗДЕЛИЙ.

Маркировка изделий принята в соответствии с требованиями ГОСТ 23009-79.

Марка изделия состоит из буквенно-цифровых групп, разделенных дефисом.

Первая группа содержит обозначение типа плиты и ее габаритные

размеры, округленные до целого числа (длина, ширина в дециметрах; толщина в сантиметрах).

Во второй группе указаны вес снегового покрова в десятках килограммов, вид бетона и наличие утеплителя.

Например: ПБТ 50.30.43-15 ТУ

- П - плита покрытия
- Б - безрулонная кровля
- Т - теплый чердак
- 50- длина 4950 мм
- 30- ширина 2980 мм
- 43- толщина 430 мм
- 15- вес снегового покрова 150 кгс/м²
- Т - тяжелый бетон
- У - утеплитель

УКАЗАНИЯ ПО МОНТАЖУ

Плиты покрытий монтируются одной стороной на панель парапета, другой - на консоли лотков. В местах опирания плит покрытий на панели парапета производится сварка закладных изделий плит покрытия и панелей парапета. Глубина опирания плит на панели парапета не менее 90 мм, на консоль лотка не менее 100 мм.

В продольных стыках смежных плит покрытия свариваются между собой их нижние монтажные петли, ближайшие к лоткам.

После сварки соединений элементов крыш обязательна очистка всех сварных швов от шлака и нанесение защитного слоя из цементно-песчаного раствора марки М100.

Свариваемые нижние монтажные петли и соединяющие их элементы защищаются антикоррозийной покраской СНиП 2.03.11-85 "Защита строительных конструкций от коррозии". Заполнение швов раствором должно быть сплошным, пустоты в швах не допускаются.

Стыки плит покрытия между собой и в местах опирания заделываются по чертежам серии 2.160-8 "Узлы сопряжения".

До заделки стыков верхние монтажные петли должны быть срезаны.

ИНВ. № ПОДЛ. ПОДПИСЬ И ДАТА. ВЗАМ. ИНВ. №

		1.165.4-17		ТО		
ИЗМ. ОТД.	РОСНИНСКИЙ			ТЕХНИЧЕСКОЕ ОПИСАНИЕ		
И.КОНТР.	ГИБЕРМАН					
ГИП	РОЗЕНТУЛ					
ВЕД. ИНЖ.	ДОЛМАЦУРА					
СТ. ИНЖ.	КОМАДАНОВА					
				СТАДИЯ	ЛИСТ	ЛИСТОВ
				Р	1	7
				ЦНИИЭП жилища		

Укладка нащельников производится после заделки и приемки стыков плит покрытий. Нащельники монтируются по слою цементно-песчаного раствора марки М100 толщиной 20 мм.

В качестве утеплителя в стыках применяются поджесткие минераловатные плиты на синтетическом связующем по ГОСТ 9573-82 плотностью не более 250 кг/м³.

В качестве уплотняющего материала применяются прокладки резиновые пористые (ПРП) по ГОСТ 19177-81 круглого сечения.

Для герметизации стыков применяется герметизирующая нетвердеющая мастика по ГОСТ 14791-79.

Плиты изготавливаются верхней лицевой поверхностью вниз (ребрами вниз), кантуются в рабочее положение при выемке из форм и далее складываются и транспортируются ребрами вверх.

ИНВ. № ПОДЛ. ПОДПИСЬ И ДАТА ВЗАИМ. ИНВ. №

4.165.1-17	ТО	ЛИСТ
		2

НОМЕНКЛАТУРА ИЗДЕЛИЙ

ОБОЗНАЧЕНИЕ	МАРКА	ЭСКИЗ	ГАБАРИТНЫЕ РАЗМЕРЫ М М			МАССА КГ	
			ℓ	h	б		
1.165.1-17 100000	ПБТ 44.18.43-15ТУ		4350	430	1780	2850	
-01	ПБТ 44.24.43-15ТУ					3700	
-02	ПБТ 44.30.43-15ТУ					4550	
-03	ПБТ 50.18.43-15ТУ		4950		430	1780	3150
-04	ПБТ 50.24.43-15ТУ						4150
-05	ПБТ 50.30.43-15ТУ						5100
-06	ПБТ 56.18.43-15ТУ		5550		430	1780	3550
-07	ПБТ 56.24.43-15ТУ						4600
-08	ПБТ 56.30.43-15ТУ						5700
-09	ПБТ 62.18.43-15ТУ		6150	430	1780	3850	
-10	ПБТ 62.24.43-15ТУ					5050	
-11	ПБТ 62.30.43-15ТУ					6250	
1.165.1-17 200000	ЛБТ 30.18.53-15ТУ		2980	530	1800	4420	
-01	ЛБТ 36.18.53-15ТУ					3580	5150

1.165.1-17

ТО

ЛИСТ
3

ТАБЛИЦА 1

НАГРУЗКИ ДЛЯ РАСЧЕТА

ВИД НАГРУЗКИ		ВЕЛИЧИНА НАГРУЗКИ НА ИЗДЕЛИЕ	
		КГС/М ²	НА 1 ПОГ МЕТР
		ПЛИТЫ ПОКРЫТИЯ	ПЛИТЫ ЛОТКА
		ЛБТ... 43-15ТУ	ЛБТ... 53-15ТУ
РАСЧЕТ ПО ПРЕДЕЛЬНЫМ СОСТОЯНИЯМ I ГРУППЫ	РАСЧЕТНАЯ	$\frac{535}{210}$	$\frac{5035}{3780}$
	ПОЛНАЯ НОРМАТИВНАЯ	$\frac{440}{150}$	$\frac{4290}{3150}$
РАСЧЕТ ПО ПРЕДЕЛЬНЫМ СОСТОЯНИЯМ II ГРУППЫ	НОРМАТИВНАЯ ДЛИТЕЛЬНОГО ДЕЙСТВИЯ	$\frac{365}{75}$	$\frac{3755}{2615}$
	КРАТКОВРЕМЕННАЯ	75	533

НАГРУЗКИ ПРИНЯТЫ В СООТВЕТСТВИИ С УКАЗАНИЯМИ СНИП 2-01-07-85
 В ЧИСЛИТЕЛЕ УКАЗАНЫ НАГРУЗКИ, ВКЛЮЧАЮЩИЕ СОБСТВЕННЫЙ ВЕС
 ИЗДЕЛИЯ, В ЗНАМЕНАТЕЛЕ - НАГРУЗКИ БЕЗ СОБСТВЕННОГО ВЕСА ИЗДЕЛИЯ

1 165.1 - 17

ТО

ЛИСТ

4

ТАБЛИЦА 2

ВЕЛИЧИНА РАСЧЕТНОГО ПРОГИБА

МАРКА ИЗДЕЛИЯ	РАСЧЕТНЫЙ ПРОЛЕТ L ₀ , ММ	РАСЧЕТНЫЙ ПРОГИБ ОТ ПОСТОЯННОЙ И ДЛИТЕЛЬНОЙ НАГРУЗОК, СМ
ПБТ 44. 18. 43-15ТУ	3860	0,83
ПБТ 44. 24. 43-15ТУ		
ПБТ 44. 30. 43-15ТУ		
ПБТ 50. 18. 43-15ТУ	4460	1,24
ПБТ 50. 24. 43-15ТУ		
ПБТ 50. 30. 43-15ТУ		
ПБТ 56. 18. 43-15ТУ	5060	1,97
ПБТ 56. 24. 43-15ТУ		
ПБТ 56. 30. 43-15ТУ		
ПБТ 62. 18. 43-15ТУ	5660	2,43
ПБТ 62. 24. 43-15ТУ		
ПБТ 62. 30. 43-15ТУ		
ЛБТ 30. 18. 53-15ТУ	2860	0,53
ЛБТ 36. 18. 53-15ТУ	3460	0,26

ТАБЛИЦА 3

ДААННЫЕ ДЛЯ ИСПЫТАНИИ

РАСЧЕТНЫЕ ПРОЛЕТЫ, ПЛОЩАДИ ЗАГРУЖЕНИИ ПРИ ИСПЫТАНИИ		
МАРКА ИЗДЕЛИЯ	РАСЧЕТНЫЙ ПРОЛЕТ L ₀ , ММ	ПЛОЩАДЬ ЗАГРУЖЕНИЯ, М
ПБТ 44. 18. 43-15ТУ	3860	1,78 x 4,06
ПБТ 44. 24. 43-15ТУ		2,38 x 4,06
ПБТ 44. 30. 43-15ТУ		2,98 x 4,06
ПБТ 50. 18. 43-15ТУ	4460	1,78 x 4,62
ПБТ 50. 24. 43-15ТУ		2,38 x 4,62
ПБТ 50. 30. 43-15ТУ		2,98 x 4,62
ПБТ 56. 18. 43-15ТУ	5060	1,78 x 5,20
ПБТ 56. 24. 43-15ТУ		2,38 x 5,20
ПБТ 56. 30. 43-15ТУ		2,98 x 5,20
ПБТ 62. 18. 43-15ТУ	5660	1,78 x 5,80
ПБТ 62. 24. 43-15ТУ		2,38 x 5,80
ПБТ 62. 30. 43-15ТУ		2,98 x 5,80
ЛБТ 30. 18. 53-15ТУ	2860	1,80 x 3,00
ЛБТ 36. 18. 53-15ТУ	3460	1,80 x 3,60

ПРОВЕРКА ПРОЧНОСТИ

ТАБЛИЦА 4

МАРКА ИЗДЕЛИЯ	ВИДЫ РАЗРУШЕНИЙ И ВЕЛИЧИНА КОЭФ- ФИЦИЕНТА C ПО ГОСТ 8829-85	ВЕЛИЧИНА РАЗРУШАЮЩЕЙ НАГРУЗКИ $q = kPa (kg/m^2)$			
	1 ТЕКУЧЕСТЬ СТАЛИ ПРОДОЛЬНОЙ РАСТЯНУТОЙ АРМАТУРЫ В НОРМАЛЬНОМ СЕЧЕНИИ, ДО НАСТУПЛЕНИЯ РАЗДРОБЛЕНИЯ БЕТОНА СЖАТОЙ ЗОНЫ $C=1,25$	ПРИ КОТОРОЙ ИЗДЕЛИЯ ПРИЗНАЮТСЯ ГОДНЫМИ	ПРИ КОТОРОЙ ТРЕБУЕТСЯ ПОВТОРНОЕ ИСПЫТАНИЕ	ИЗДЕЛИЯ ПРИ- ЗНАЮТСЯ ГОД- НЫМИ ПО РЕ- ЗУЛЬТАТАМ ПО- ВТОРНЫХ ИСП- ЫТАНИЙ	
					2 ТЕКУЧЕСТЬ СТАЛИ РАСТЯНУТОЙ, ПРОДОЛЬНОЙ И ПОПЕРЕЧНОЙ АРМАТУРЫ В НАКЛОННОМ СЕЧЕ- НИИ ДО НАСТУПЛЕНИЯ РАЗДРОБЛЕНИЯ БЕТОНА СЖАТОЙ ЗОНЫ НАД НАКЛОННОЙ ТРЕЩИНОЙ $C=1,4$
	3 РАЗРЫВ ПРОДОЛЬНОЙ РАСТЯНУТОЙ АРМАТУРЫ 4 РАЗДРОБЛЕНИЕ БЕТОНА СЖАТОЙ ЗОНЫ В НОРМАЛЬНОМ И НАКЛОННОМ СЕЧЕНИИ ДО НА- СТУПЛЕНИЯ ТЕКУЧЕСТИ СТАЛИ $C=1,6$	С УЧЕТОМ СОБСТВЕННОГО ВЕСА ИЗДЕЛИЯ	ЗА ВЫЧЕТОМ СОБСТВЕННОГО ВЕСА ИЗДЕЛИЯ	С УЧЕТОМ СОБСТВЕННОГО ВЕСА ИЗДЕЛИЯ	
ПБТ 44 18. 43-15ТУ	1,25	6610 (674)	3463 (353)	6610 (674), $HO \geq 5950 (607)$	
ПБТ 50.18 43-15ТУ					
ПБТ 56 18. 43-15ТУ	1,40	7404 (755)	4364 (445)	7404 (755), $HO \geq 6664 (680)$	
ПБТ 62. 18. 43-15ТУ	1,60	8454 (862)	5305 (541)	8454 (862), $HO \geq 7609 (776)$	
ПБТ 44 24. 43-15ТУ	1,25	6590 (672)	3443 (351)	6590 (672), $HO \geq 5930 (605)$	
ПБТ 50.24. 43-15ТУ					
ПБТ 56 24. 43-15ТУ	1,40	7375 (752)	4227 (431)	7375 (752), $HO \geq 6638 (677)$	
ПБТ 62. 24 43-15ТУ	1,60	8434 (860)	5285 (539)	8434 (860), $HO \geq 7590 (774)$	
ПБТ 44 30 43-15ТУ	1,25	6580 (671)	3430 (350)	6580 (671), $HO \geq 5920 (604)$	
ПБТ 50 30.43-15ТУ					
ПБТ 56. 30. 43-15ТУ	1,4	7360 (751)	4217 (430)	7360 (751), $HO \geq 6624 (676)$	
ПБТ 62. 30. 43-15ТУ	1,6	8418 (859)	5275 (538)	8418 (859), $HO \geq 7576 (773)$	
ЛБТ 30. 18. 53-15ТУ	1,25	34271 (3497)	21972 (2242)	34271 (3497), $HO \geq 30844 (3147)$	
	1,4	38377 (3916)	26078 (2661)	38377 (3916), $HO \geq 34539 (3524)$	
ЛБТ 36. 18. 53-15ТУ	1,6	43864 (4476)	31566 (3221)	43864 (4416), $HO \geq 39478 (4028)$	

ИНВ. № ПОДДЛ. ПОДПИСЬ И ДАТА ВЗАИМ. ИНВ. №

1.165. 1 - 17 ТО АИСТ
6

ТАБЛИЦА 5

ПРОВЕРКА ЖЕСТКОСТИ

МАРКА ИЗДЕЛИЯ	$\frac{f_{\text{ДЛ}}}{f_{\text{ПРЕД}}}$ %	ПРОГИБ ОТ КОНТРОЛЬНОЙ НАГРУЗКИ f_k , мм	ПРОГИБ, ИЗМЕРЕННЫЙ В мм	
			ПРИ КОТОРОМ ИЗДЕЛИЯ ПРИ ЗНАЮТСЯ ГОД- НЫМИ	ПРИ КОТОРОМ ТРЕБУ- ЕТСЯ ПОВТОРНОЕ ИСПЫТАНИЕ
ПБТ 44.18.43-15ТУ	52	0,18	0,216	0,234
ПБТ 44.24.43-15ТУ				
ПБТ 44.30.43-15ТУ				
ПБТ 50.18.43-15ТУ	50	0,32	0,384	0,416
ПБТ 50.24.43-15ТУ				
ПБТ 50.30.43-15ТУ				
ПБТ 56.18.43-15ТУ	81	0,54	0,648	0,702
ПБТ 56.24.43-15ТУ				
ПБТ 56.30.43-15ТУ				
ПБТ 62.18.43-15ТУ	99	0,84	1,01	1,09
ПБТ 62.24.43-15ТУ				
ПБТ 62.30.43-15ТУ				
ЛБТ 30.18.53-15ТУ	18,5	1,00	1,20	1,30
ЛБТ 36.18.53-15ТУ	30	2,40	2,88	3,12

ИНВ № ПОДЛ ПОДПИСЬ И ДАТА ВЗСАИ ИНВ №

1.165.1-17

ТО

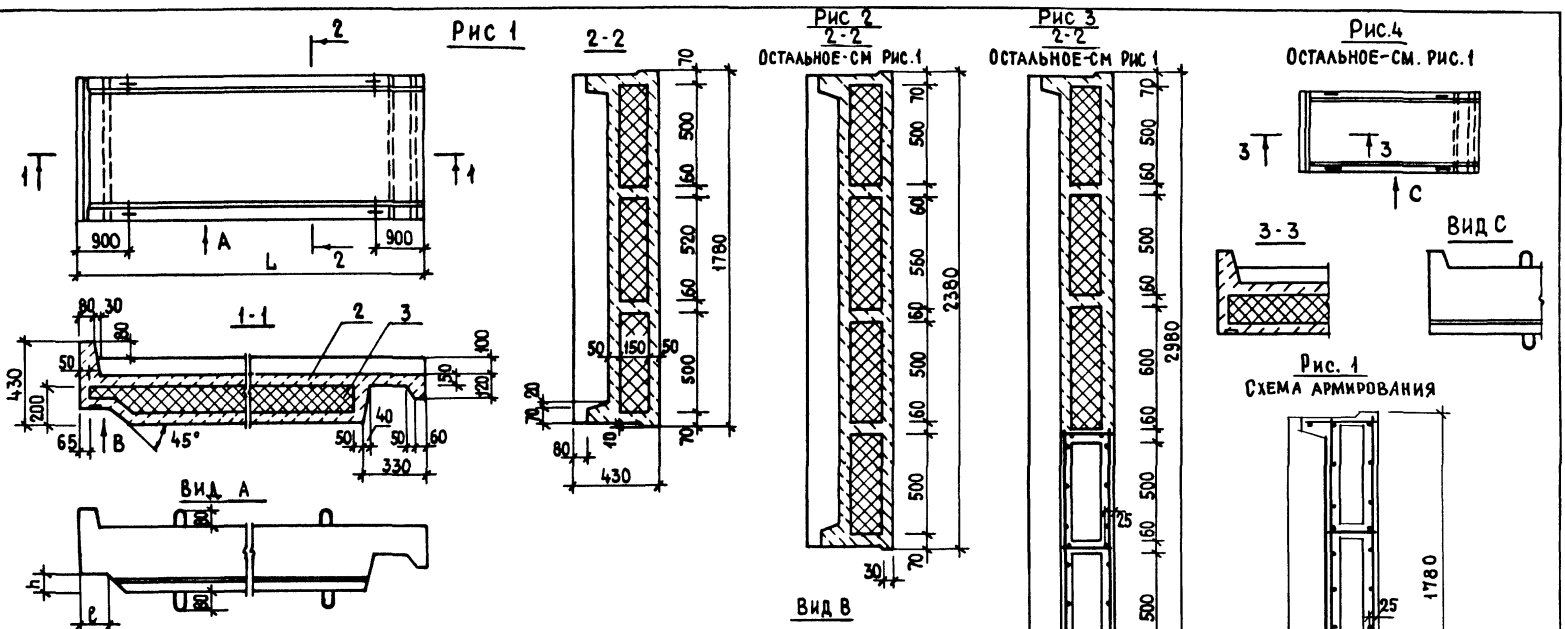
ЛИСТ
7

ФОРМАТ	ЗОНА	ПОВ.	ОБОЗНАЧЕНИЕ	НАИМЕНОВАНИЕ	КОЛИЧЕСТВО НА ИСПОЛНЕНИЕ 1.165.1-17 100000-																ПРИМЕЧАНИЕ			
					—	01	02	03	04	05	06	07	08	09	10	11								
				<u>ДОКУМЕНТАЦИЯ</u>																				
A3			1 165 1-17 100000 СБ	СБОРОЧНЫЙ ЧЕРТЕЖ	X	X	X	X	X	X	X	X	X	X	X	X	X	X	X	X	X			
A3			1 165 1-17 ТО	ТЕХНИЧЕСКОЕ ОПИСАНИЕ	X	X	X	X	X	X	X	X	X	X	X	X	X	X	X	X	X			
A3			1 165.1-17 000000РС	ВЕДОМОСТЬ РАСХОДА СТАЛИ	X	X	X	X	X	X	X	X	X	X	X	X	X	X	X	X	X			
				<u>СБОРОЧНЫЕ ЕДИНИЦЫ</u>																				
				<u>КАРКАС ПРОСТРАНСТВЕННЫЙ</u>																				
A3	1		1.165.1-17 01 0000	КП 1	1																			
			-01	КП 2			1																	
			-02	КП 3							1													
			-03	КП 4															1					
A3			1.165 1-17 020000	КП 5		1																		
			-01	КП 6						1														
			-02	КП 7											1									
			-03	КП 8																1				
A3			1.165.1-17 030000	КП 9			1																	
			-01	КП 10							1													
			-02	КП 11															1					
			-03	КП 12																	1			
				<u>МАТЕРИАЛЫ</u>																				
		2		БЕТОН ТЯЖЕЛЫЙ КЛАССА В25	1,13	1,48	1,82	1,26	1,65	2,04	1,41	1,84	2,27	1,54	2,02	2,49							M³	
		3		ПЛИТЫ ПЕНОПОЛИСТИРольНЫЕ																				
				ПСБ 25 ГОСТ 15588-86	0,91	1,26	1,56	1,05	1,45	1,79	1,19	1,64	2,03	1,32	1,83	2,26							M³	

ИНВ. № ПОРЯД. ПОДПИСЬ И ДАТА ВЗАИМ. ИНВ. №

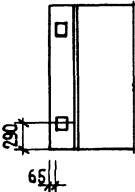
1.165.1-17 100000									
НАЧ. СТАИ	РОСИНСКИЙ								
Н. КОНТР.	ГИБЕРМАН								
ГИП	РОЗЕНТУЛ								
ВЕА ИЮЖ	ДОЛМАЦИНА								
СТ. ИЮЖ	КОНАРЬЕВА								

ПЛИТА ПОКРЫТИЯ		СТАДИЯ	ЛИСТ	ЛИСТОВ
ПБТ		Р		1
		ЦНИИЭП ЖИЛИЩА		



В ПРОДОЛЬНОМ НАПРАВЛЕНИИ К ПРЯВЯЗАН НА 10 ММ ОТ ГРАНИ ОПАЛУБКИ

ОБОЗНАЧЕНИЕ	МАРКА	РИС.	РАЗМЕРЫ, ММ			МАССА, КГ
			L	B	h	
1. 165. 1-17 100000	ПБТ 44.18 43-15ТУ	1	4350	240	100	2850
-01	ПБТ 44. 24 43-15ТУ	2				3700
-02	ПБТ 44. 30 43-15ТУ	3				4550
-03	ПБТ 50 18 43-15ТУ	1	4950	210	70	3150
-04	ПБТ 50 24 43-15ТУ	2				4150
-05	ПБТ 50 30. 43-15ТУ	3				5100
-06	ПБТ 56 18 43-15ТУ	1	5550	180	40	3550
-07	ПБТ 56 24. 43-15ТУ	2				4600
-08	ПБТ 56.30 43-15ТУ	3				5700
-09	ПБТ 62.18. 43-15ТУ	4	6150	---	---	3850
-10	ПБТ 62. 24. 43-15ТУ					5050
-11	ПБТ 62. 30. 43-15ТУ					6250



1.165 1-17 100000 СБ		
ПЛИТА ПОКРЫТИЯ ПБТ СБОРОЧНЫЙ ЧЕРТЕЖ		СТADIЯ П СМ ТАБА
Р	ЛИСТОВ 1	
ЦНИИЭП ЖИЛИЩА		

ИНВ. № ПОДЛ. ПОДПИСЬ И ДАТА ВЗАИМ. ИНВ. №

НАЧ. ОТД. И
И КОНТР. ГИБЕРМАН
ГИП РОЗЕНТУК
ВЕД. ИНЖ. ДОЛМАЦИНА
СТ. ИНЖ. КОНДРАТЬЕВА

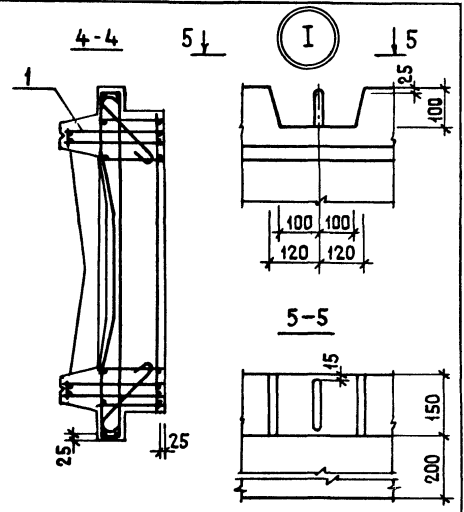
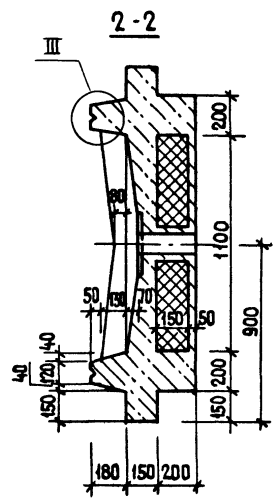
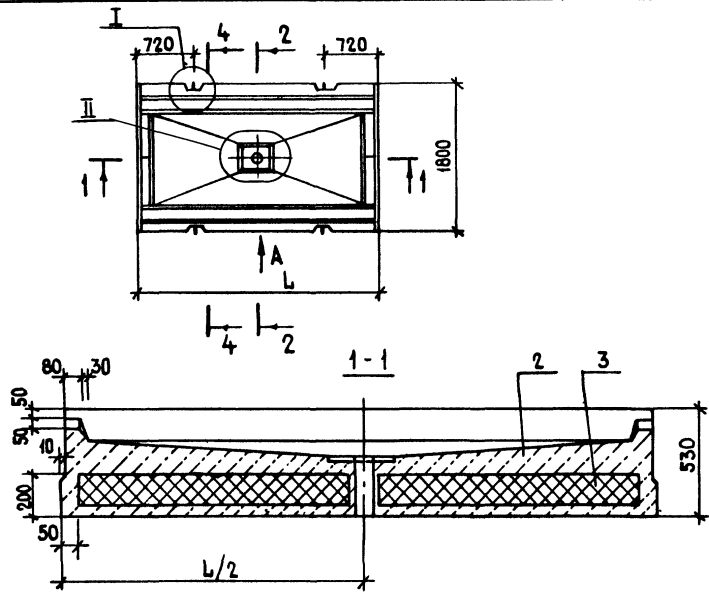
ИНВ. № ПОДА		ПОДПИСЬ И ДАТА		ВЗАМ. ИНВ. №		ОБОЗНАЧЕНИЕ	НАИМЕНОВАНИЕ	КОЛ. НА ИСПОЛН. 1.165.1-17 200000 -								ПРИМЕЧАНИЕ	
ФОРМАТ	ЗОНА	ПОЗ.															
			-	01													
								<u>ДОКУМЕНТАЦИЯ</u>									
			1.165.1-17	200000СБ		СБОРОЧНЫЙ ЧЕРТЕЖ	X	X									
			1.165.1-17	ТО		ТЕХНИЧЕСКОЕ ОПИСАНИЕ	X	X									
			1.165.1-17	000000РС		ВЕДОМОСТЬ РАСХОДА СТАЛИ	X	X									
								<u>СБОРОЧНЫЕ ЕДИНИЦЫ</u>									
								КАРКАС ПРОСТРАНСТВЕННЫЙ									
	АЗ	1	1.165.1-17	040000		КП 13		1									
				-01		КП 14		1									
								<u>МАТЕРИАЛЫ</u>									
			2			БЕТОН ТЯЖЕЛЫЙ КЛАСС В25	4,35	1,60									М ³
			3			ПЛИТЫ ПЕНОПОЛИСТИРОЛЬНЫЕ											
						ПСБ 25 ГОСТ 15588-86	0,45	0,55									М ³

						1.165.1-17 200000						
НАЧ. ОТД. И КОНТР.		РОСИНСКИЙ ГИБЕРМАН		СТАДИЯ		ЛИСТ	ЛИСТОВ		1			
ГИП		РОЗЕНТУЛ		ПЛИТА ЛОТКОВАЯ			ЛБТ			ЦНИИЭП жилища		
ВЕД. ИНЖ.		ДОМАЦИНА										
СТ. ИНЖ.		КОНДРАТЬЕВА										

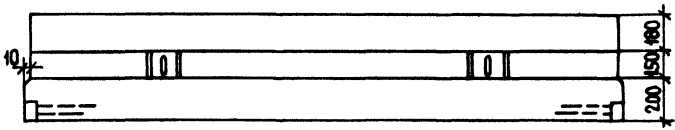
Формат АЦ

ИНВ. № ПОДА		ПОДПИСЬ И ДАТА		ВЗАМ. ИНВ. №		ОБОЗНАЧЕНИЕ	НАИМЕНОВАНИЕ	КОЛ. НА ИСПОЛН. 1.165.1-17 200000 -								ПРИМЕЧАНИЕ	
ФОРМАТ	ЗОНА	ПОЗ.															
			-	01													

23374 17

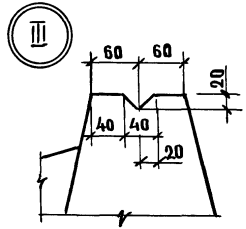
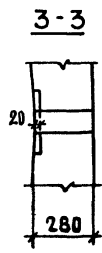
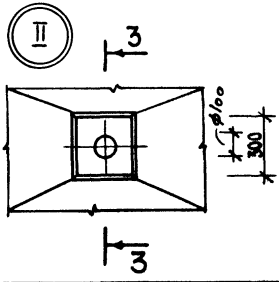


Вид А



ОБОЗНАЧЕНИЕ	МАРКА	Л, мм	МАССА, кг
1.165 1-17 200000	ЛБТ 30 18.53-15Т	2980	3400
-01	ЛБТ 36 18.53-15Т	3580	4100

В ПРОДОЛЬНОМ НАПРАВЛЕНИИ КР ПРИВЯЗАН НА 10 мм ОТ ГРАНИ ОПАЛУБКИ.



1.165.1-17 200000СБ		СТАДИЯ	МАССА	МАСШТАБ
ПЛИТА ЛОТКОВАЯ ЛБТ СБОРОЧНЫЙ ЧЕРТЕЖ		Р	СМ. ТАБА	-
ИЗ ОТД. РОСИНСКИЙ И. КОНТ. ГИБЕРМАН ГИП РОЗЕНТУА ВЕД. ИНЖ. ПОДМАЩИН СТ. ИНЖ. КОНДРАТЬЕВА		ЛИСТ	ЛИСТОВ 1	
ЦНИИЭП ЖИЛИЩА				

ЛИСТ № ПОДЛ. ПОДПИСЬ И ДАТА. ВСЕМ ИНЖ. №

ИНВ. № ПОДА		ПОДПИСЬ И ДАТА		ВЗАМ. ИНВ. №		КОЛ. НА ИСПОЛН. 1.165.1-17 010000-										ПРИМЕЧАНИЕ	
ФОРМАТ	ЗОНА	ПОЗ.	ОБОЗНАЧЕНИЕ	НАИМЕНОВАНИЕ	— 01 02 03												
						<u>ДОКУМЕНТАЦИЯ</u>											
АЗ			1.165.1-17 010000СБ	СБОРОЧНЫЙ ЧЕРТЕЖ	×	×	×	×									
АЗ			1.165.1-17 ТО	ТЕХНИЧЕСКОЕ ОПИСАНИЕ	×	×	×	×									
						<u>СБОРОЧНЫЕ ЕДИНИЦЫ</u>											
АЗ	1		1.165.1-17 000100	КАРКАС КР 1	2												
			-01	КР 2		2											
			-02	КР 3			2										
			-03	КР 4				2									
АЗ	2		1.165.1-17 000200	КР 5	2												
			-01	КР 6		2											
			-02	КР 7			2										
			-03	КР 8				2									
АЗ	3		1.165.1-17 000300	КР 9	1												
			-03	КР 12		1											
						1.165.1-17 010000											
						КАРКАС ПРОСТРАНСТВЕННЫЙ КП1... КП4						СТАВКА ЛИСТ ЛИСТОВ Р 1 2				ЦНИИЭП ЖИЛИЩА	
НАЧ. ОТА И		РОСНИНСКИЙ		<i>[Signature]</i>													
Н. КОНТР.		ГИБЕРМАН		<i>[Signature]</i>													
ТИП		РЪЗЕНТУА		<i>[Signature]</i>													
ВЕД. ИНЖ.		АРАМАЦИНА		<i>[Signature]</i>													
СТ. ИНЖ.		КОНДРАТЬЕВА		<i>[Signature]</i>													

ФОРМАТ А4

ИНВ. № ПОДА		ПОДПИСЬ И ДАТА		ВЗАМ. ИНВ. №		КОЛ. НА ИСПОЛН. 1.165.1-17 010000-										ПРИМЕЧАНИЕ	
ФОРМАТ	ЗОНА	ПОЗ.	ОБОЗНАЧЕНИЕ	НАИМЕНОВАНИЕ	— 01 02 03												
АЗ	3				1.165.1-17 000300-06	КР 15			1								
			-09	КР 18					1								
АЗ	4		1.165.1-17 000700	СЕТКА С 1	1												
			-01	С 2		1											
			-02	С 3			1										
			-03	С 4				1									
АЗ	5		1.165.1-17 000800	С 13	1												
			-01	С 14		1											
			-02	С 15			1										
			-03	С 16				1									
АЧ	6		1.165.1-17 001000	С 29	1	1	1	1									
АЧ	7		1.165.1-17 001100	ИЗДАНИЕ ЗАКЛАДНОЕ МСЗ-1	2	2											
			-01	МСЗ-2			2	2									
						<u>ДЕТАЛИ</u>											
АЧ	8		1.165.1-17 000003	ПЕЛЯ СТРОВОЧНАЯ П1	4	4											
			-01	П 2			4	4									
АЧ	9		1.165.1-17 000003	П 4	4	4											
			-04	П 5			4	4									
						1.165.1-17 010000											
												ЛИСТ 2					

ФОРМАТ А4

23371 19

Рис. 1

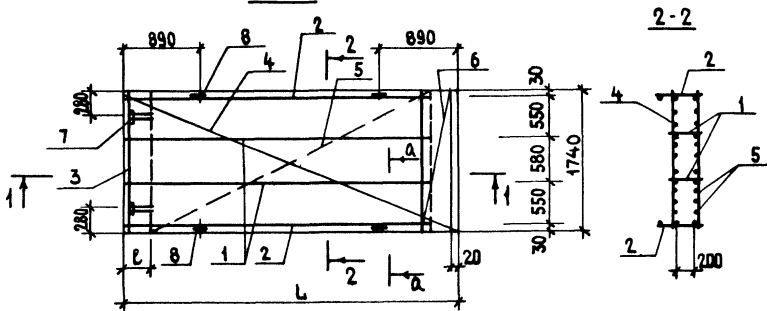
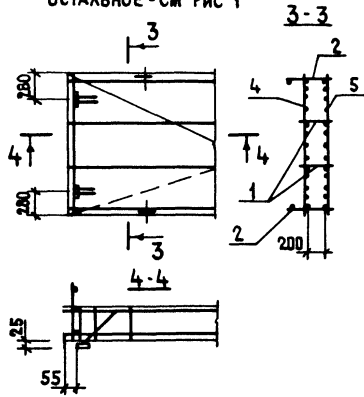
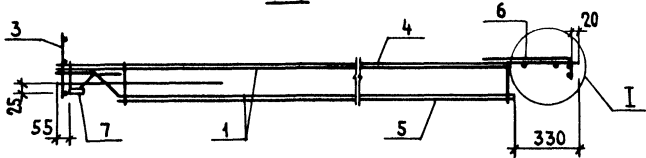


Рис 2

ОСТАЛЬНОЕ - СМ РИС 1

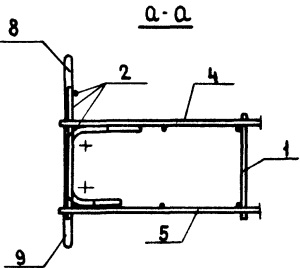


1-1

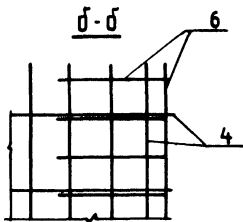


I

а-а



б-б



ОБОЗНАЧЕНИЕ	МАРКА	РИС.	РАЗМЕРЫ, ММ		МАССА, КГ
			Л	В	
1.165.1-17 010000	КП1	1	4330	340	43,84
-01	КП2		4930	280	52,76
-02	КП3		5530	220	74,54
-03	КП4	2	6130	—	79,52

ЗАКЛАДНЫЕ ДЕТАЛИ ПРИВЯЗЫВАЮТСЯ К КАРКАСУ ВЯЗАЛЬНОЙ ПРОВОЛОКОЙ, В ПРОЕКТНОЕ ПОЛОЖЕНИЕ ФИКСИРУЮТСЯ В ФОРМЕ.

1.165.1-17 010000 СБ		
КАРКАС ПРОСТРАНСТВЕННЫЙ КП1... КП4 СБОРОЧНЫЙ ЧЕРТЕЖ		
СТАДИЯ	МАССА	МАСШТАБ
Р	СМ ТАБЛ	—
ЛИСТ ЛИСТОВ 1		
ЦНИИЭП ЖИЛИЩА		

ИЗЧ. ОТД. 11 РИДИНСКИЙ
И КОНТР. ГИБЕРМАН
ГИП РОЗЕНТУК
ВЕД. ИНЖ. ДОЛМАЦИНА
СТ. ИНЖ. КОНДРАТЬЕВА

ИНВ. № ПОДА ПОДПИСЬ И ДАТА ВЗАМ. ИНВ. №

ФОРМАТ	ЗОНА	ПОЗ.	ОБОЗНАЧЕНИЕ	НАИМЕНОВАНИЕ	КОЛ. НА ИСПОЛН. 1.165.1-17 020000-							ПРИМЕЧАНИЕ	
					—	01	02	03					
				<u>ДОКУМЕНТАЦИЯ</u>									
A3			1.165.1-17 020000 СБ	СБОРОЧНЫЙ ЧЕРТЕЖ	X	X	X	X					
A3			1.165 1-17 Т0	ТЕХНИЧЕСКОЕ ОПИСАНИЕ	X	X	X	X					
				<u>СБОРОЧНЫЕ ЕДИНИЦЫ</u>									
A3	1		1.165 1-17 000100	КАРКАС КР1	3								
			-01	КР2		3							
			-02	КР3			3						
			-03	КР4				3					
A3	2		1.165 1-17 000200	КР5	2								
			-01	КР6		2							
			-02	КР7			2						
			-03	КР8				2					
A3	3		1.165 1-17 000300-01	КР10	1								
			-04	КР13		1							

1.165.1-17 020000

НАЧ. ОТД. И. РОСИНСКИЙ
И КОНТР. ГИБЕРМАН
Г.И.П. РОЗЕНТУЛ
ВЕД. ПРОК. АДМ. АЦМА
СТ. ИНЖ. КОНРАТЪЕВ

КАРКАС ПРОСТРАНСТВЕННЫЙ
КР5 ... КР8

СТАДИЯ ЛИСТ ЛИСТОВ
Р 1 2
ЦНИИЭП ЖИЛИЩА

ФОРМАТ А4

ИНВ. № ПОДА ПОДПИСЬ И ДАТА ВЗАМ. ИНВ. №

ФОРМАТ	ЗОНА	ПОЗ.	ОБОЗНАЧЕНИЕ	НАИМЕНОВАНИЕ	КОЛ. НА ИСПОЛН. 1.165.1-17 020000							ПРИМЕЧАНИЕ	
					—	01	02	03					
A3	3		1.165.1-17 000300-07	КР16			1						
			-10	КР19				1					
A3	4		1.165.1-17 000700-04	СЕТКА С5	1								
			-05	С6		1							
			-06	С7			1						
			-07	С8				1					
A3	5		1.165.1-17 000800-04	С17	1								
			-05	С18		1							
			-06	С19			1						
			-07	С20				1					
A4	6		1.165.1-17 001000-01	С30	1	1	1	1					
A4	7		1.165.1-17 001100	ИЗДЕЛИЕ ЗАКЛАДНОЕ МС3-1	2	2							
			-01	МС3-2			2	2					
				<u>ДЕТАЛИ</u>									
A4	8		1.165.1-17 000003	ПЕЛЯ СТРОПОВОЧНАЯ П1	4								
			-01	П2		4	4						
			-02	П3				4					
A4	9		-03	П4	4								
			-04	П5		4	4						
			-05	П6				4					

1.165.1-17 020000

ЛИСТ
2

ФОРМАТ А4

Рис. 1

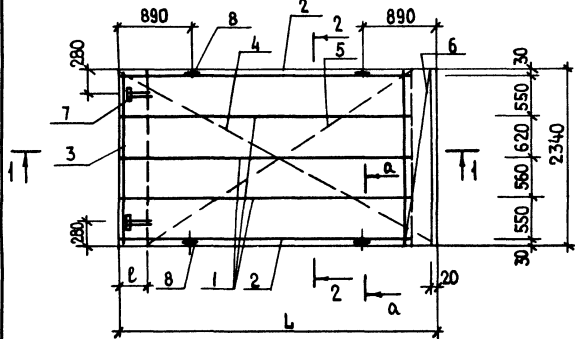
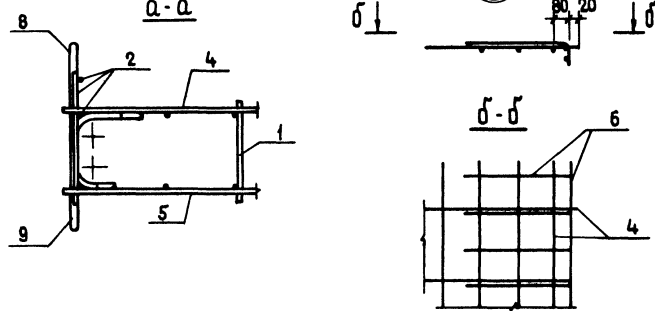
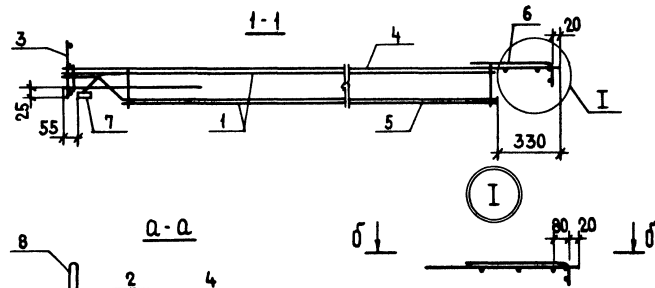
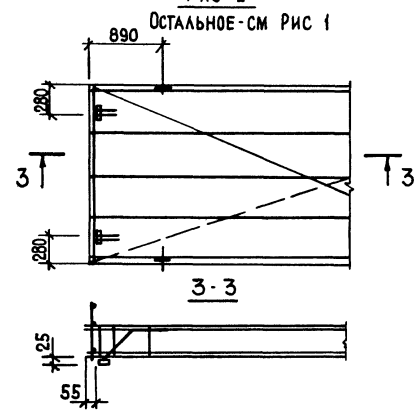


Рис. 2



ОБОЗНАЧЕНИЕ	МАРКА	РИС.	РАЗМЕРЫ, ММ		МАССА, КГ
			Л	В	
1.165.1-17 020000	КП5	1	4330	340	54,69
-01	КП6		4930	280	69,25
-02	КП7		5530	220	93,29
-03	КП8	2	6130	—	104,19

ЗАКЛАДНЫЕ ДЕТАЛИ ПРИВЯЗЫВАЮТСЯ К КАРКАСУ ВЯЗАЛЬНОЙ ПРОВОЛОКОЙ, В ПРОЕКТНОЕ ПОЛОЖЕНИЕ ФИКСИРУЮТСЯ В ФОРМЕ

			1 165 1-17 020000 СБ		
			КАРКАС ПРОСТРАНСТВЕННЫЙ		СТАДИЯ
			КП5 ... КП8		МАССА
			СБОРОЧНЫЙ ЧЕРТЕЖ		МАСШТАБ
НАЧ. ОТД.	РОСИНСКИЙ		Р	СМ	—
И. КОНТР.	ГИБЕРМАН		ЛИСТ	ЛИСТОВ	1
ГИП	РОЗЕНТУК		ЦНИИЭП ЖИЛИЩА		
ВЕД. ИНЖ.	ДОМАЩИНА				
СТ. ИНЖ.	КОНДРАТЬЕВА				

ИМВ № ПОДЛЛ | ПОДПИСЬ И ДАТА | ВЗАМ ИМВ №

ИНВ. № ПОДА | ПОДПИСЬ И ДАТА | ВЗАМ. ИНВ. №

ФОРМАТ	ЗОНА	ПОЗ.	ОБОЗНАЧЕНИЕ	НАИМЕНОВАНИЕ	КОЛ. НА ИСПОЛН. 1.165.1-17 030000 -										ПРИМЕЧАНИЕ		
					—	01	02	03									
<u>ДОКУМЕНТАЦИЯ</u>																	
А2			1.165.1-17 030000 СБ	СБОРОЧНЫЙ ЧЕРТЕЖ	×	×	×	×									
А2			1.165.1-17 ТО	ТЕХНИЧЕСКОЕ ОПИСАНИЕ	×	×	×	×									
<u>СБОРОЧНЫЕ ЕДИНИЦЫ</u>																	
А3	1		1.165.1-17 000100	КАРКАС КР1	4												
			-01	КР2		4											
			-02	КР3			4										
			-03	КР4				4									
А3	2		1.165.1-17 000200	КР5	2												
			-01	КР6		2											
			-02	КР7			2										
			-03	КР8				2									
А3	3		1.165.1-17 000300-02	КР11	1												
			-05	КР14		1											
					1.165.1-17 030000												
					КАРКАС ПРОСТРАНСТВЕННЫЙ КР 9 ... КР 12					СТАДИЯ ЛИСТ ЛИСТОВ Р 1 2					ЦНИИЭП ЖИЛИЩА		
					МАЧ ОТД. И. РОСИНСКИЙ Н. КОНУР ГИБЕРМАН ГИП РОЗЕНТУЛ ВЕД. ИНЖ. ДОМАЦИНА СТ. ИНЖ. КОНДРАТЬЕВА												

ФОРМАТ А4

ИНВ. № ПОДА | ПОДПИСЬ И ДАТА | ВЗАМ. ИНВ. №

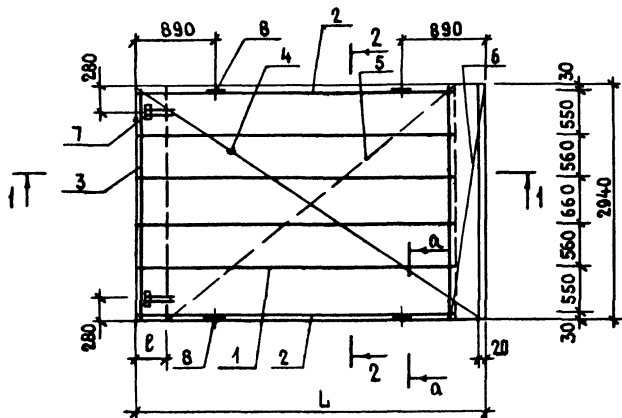
ФОРМАТ	ЗОНА	ПОЗ.	ОБОЗНАЧЕНИЕ	НАИМЕНОВАНИЕ	КОЛ. НА ИСПОЛН. 1.165.1-17 030000 -										ПРИМЕЧАНИЕ		
					—	01	02	03									
А3	3		1.165.1-17 000300-08	КР17			1										
			-11	КР20				1									
А3	4		1.165.1-17 000700-08	СЕТКА С9	1												
			-09	С10		1											
			-10	С11			1										
			-11	С12				1									
А3	5		1.165.1-17 000800-08	С21	1												
			-09	С22		1											
			-10	С23			1										
			-11	С24				1									
А4	6		1.165.1-17 001000-02	С31	1	1	1	1									
А4	7		1.165.1-17 001100	ИЗДЕЛИЕ ЗАКАДНОЕ МС3-1	2	2											
			-01	МС3-2			2	2									
<u>ДЕТАЛИ</u>																	
А4	8		1.165.1-17 000003-01	ПЕЛЯ СТРОВОЧНАЯ П2	4												
			-02	П3		4	4	4									
А4	9		-04	П5		4											
			-05	П6			4	4	4								

1.165.1-17 030000

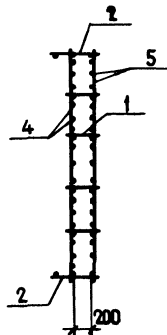
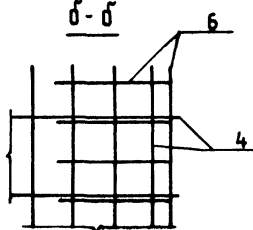
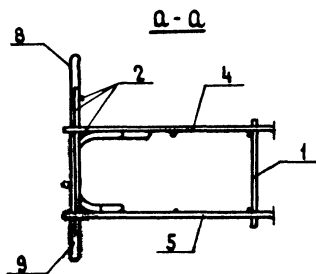
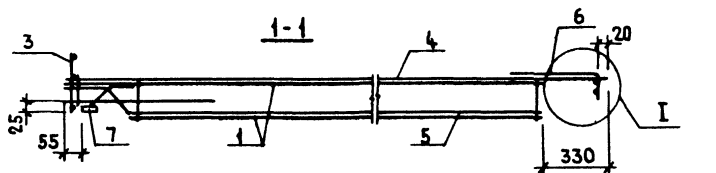
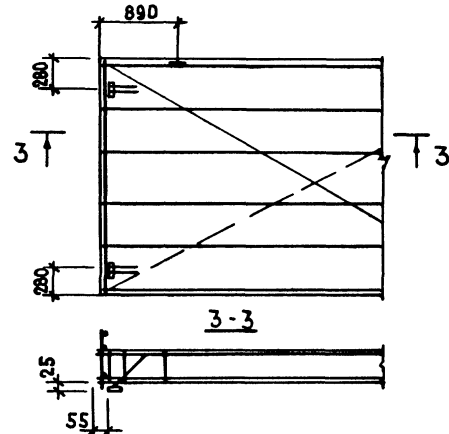
ЛИСТ
2

23371 23

Рис.1



2-2

Рис.2
ОСТАЛЬНОЕ - см. РИС. 1

ОБОЗНАЧЕНИЕ	МАРКА	Рис.	РАЗМЕРЫ, мм		МАССА, кг
			Л	В	
1.165 1-17 030000	КП9	1	4330	340	68,33
-01	КП10		4930	280	82,07
-02	КП11		5530	220	115,84
-03	КП12	2	6130	—	139,84

ЗАКЛАДНЫЕ ДЕТАЛИ ПРИВЯЗЫВАЮТСЯ К КАРКАСУ ВЯЗАЛЬНОЙ ПРОВОЛОКОЙ, В ПРОЕКТНОЕ ПОЛОЖЕНИЕ ФИКСИРУЮТСЯ В ФОРМЕ.

		1. 165. 1-17 030000 СБ			
		КАРКАС ПРОСТРАНСТВЕННЫЙ		СТАДИЯ	МАСШТАБ
		КП9 ... КП12		Р	СМ. ТАБЛ.
		СБОРОЧНЫЙ ЧЕРТЕЖ		—	
ИЗВ. № ПОДЛ.				ЛИСТ	ЛИСТОВ 1
ПОДПИСЬ И ДАТА				ЦНИИЭП ЖИЛИЩА	
ИЗВ. № ИНВ. №					

23391 24

ФОРМАТ А3

ИНВ. № ПОДА | ПОДПИСЬ И ДАТА | ВЗАМ. ИНВ. №

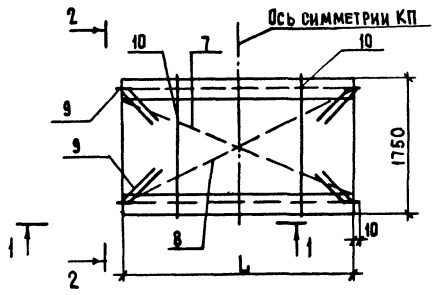
ФОРМАТ	ЗОНА	ПОЗ.	ОБОЗНАЧЕНИЕ	НАИМЕНОВАНИЕ	КОЛ. НА ИСПОЛН. 1.165.1-17 040000-										ПРИМЕЧАНИЕ	
					—	01										
				<u>ДОКУМЕНТАЦИЯ</u>												
A3			1.165.1-17 040000СБ	СБОРОЧНЫЙ ЧЕРТЕЖ	X	X										
A3			1.165.1-17 ТО	ТЕХНИЧЕСКОЕ ОПИСАНИЕ	X	X										
				<u>СБОРОЧНЫЕ ЕДИНИЦЫ</u>												
A3	1		1.165.1-17 000400-01	КАРКАС КР24	4											
			-03	КР 26		4										
A3	2		1.165.1-17 000400	КР 23	4											
			-02	КР 25		4										
A4	3		1.165.1-17 000600	КР 30	2	2										
A3	4		1.165.1-17 000500	КР 27	38	46										
			5	-01	КР 28	8	8									
			6	-02	КР 29	10	14									
A3	7		1.165.1-17 000900	СЕТКА С 25	1											
			-01	С 26		1										
			8	-02	С 27	1										
			-03	С 28		1										
					1.165.1-17 040000											
					НАЧ. ОТД. ПРОСИНСКИЙ					СТАДИЯ					ЛИСТ	ЛИСТОВ
					И КОНТР. ГИБЕРМАН					Р					1	2
					Г.П. РОЗЕНТУЛ					КАРКАС ПРОСТРАНСТВЕННЫЙ					ЦНИИЭП ЖИЛИЩА	
					ВЕД. ИНЖ. ЮМАЦИНА					КП 13, КП 14						
					СТ. ИНЖ. ХОНДРАТЬЕВА											

ФОРМАТ А4

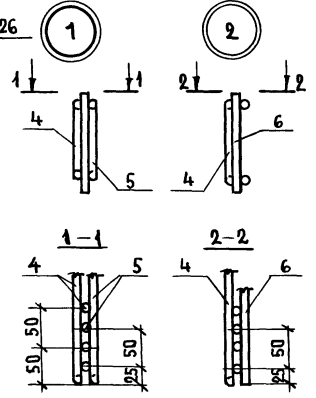
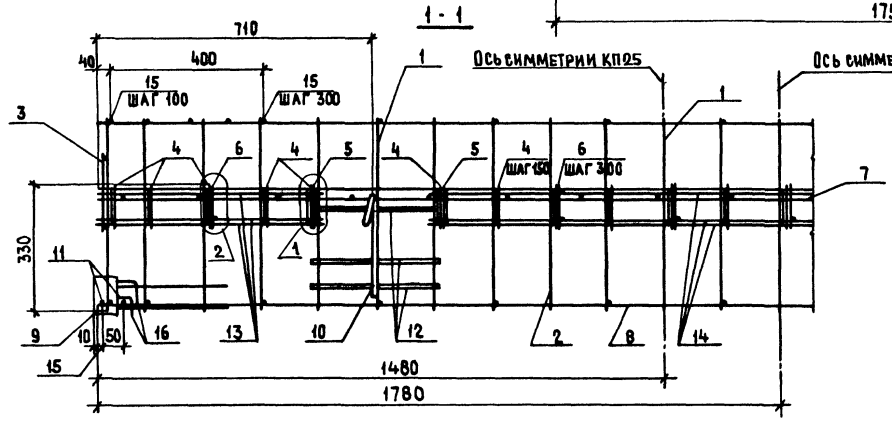
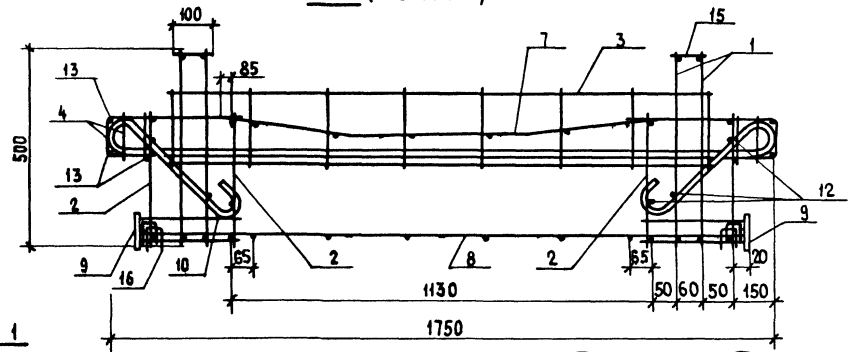
ИНВ. № ПОДА | ПОДПИСЬ И ДАТА | ВЗАМ. ИНВ. №

ФОРМАТ	ЗОНА	ПОЗ.	ОБОЗНАЧЕНИЕ	НАИМЕНОВАНИЕ	КОЛ. НА ИСПОЛН. 1.165.1-17 040000-										ПРИМЕЧАНИЕ	
					—	01										
A4	9		1.165.1-17 001200	ИЗДЕЛИЕ ЗАКЛАДНОЕ МСЦ	4	4										
				<u>ДЕТАЛИ</u>												
A4	10		1.165.1-17 000004	ПЕТАЯ СТРОПОВОЧНАЯ П7	2	2										
B4	11		000005	Ф10А1 ГОСТ 5781-82, L=320	8	8										0,20кг
B4	12		000006	Ф48рГ ГОСТ 6727-80, L=330	12	12										0,03кг
B4	13		000007	L=590	12	12										0,05кг
B4	14		000008	L=1860	6											0,17 кг
			000009	L=2460		6										0,23кг
B4	15		000010	L=100	32	36										0,009кг
A4	16		1.165.1-17 000001-01	СТЕРЖЕНЬ ГНУТЫЙ АН6	8	8										
					1.165.1-17 040000										ЛИСТ	2

2337/ 25



2-2 (ПОВЕРНУТО)



КАРКАСЫ ПОЗ.4 И 5, 4 И 6 СОЕДИНЯЮТСЯ ВЕРТИКАЛЬНЫМИ СТЕРЖНЯМИ ВНУТРЬ

ИНВ № ПОДЛ ПОДПИСЬ И ДАТА ВСЛАН. ИНВ №2

ОБОЗНАЧЕНИЕ	МАРКА	L, мм	МАССА, кг
1. 165.1-17 040000	КП 13	2960	56,74
	-01 КП 14	3560	73,72

		1.165.1-17 040000 СБ	
		КАРКАС ПРОСТРАНСТВЕННЫЙ КП 13, КП 14 СБОРОЧНЫЙ ЧЕРТЕЖ	
НАЧ. ОТД. И КОНТР.	РОСИНСКИМ ГИБЕРМАН	СТАДИЯ	МАССА
ГИП	РОЗЕНТУА	Р	СМ. ТАБЛ.
ВЕД. ИНЖ.	ДОЛМАЦЕНА	ЛИСТ	ЛИСТОВ 1
СТ. ИНЖ.	КОНКАРТЬЕВА	ЦНИИЭП ЖИЛИЩА	

Рис. 1

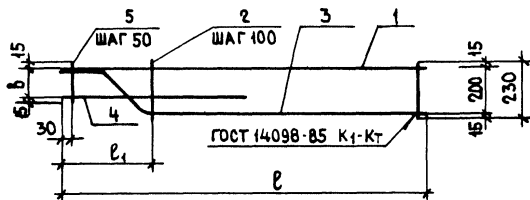
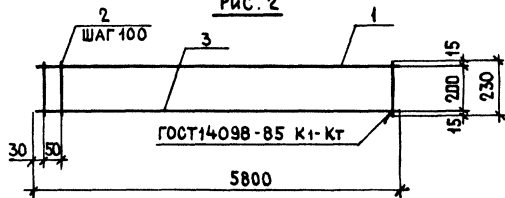


Рис. 2



ФОРМАТ	ЗОНА	ПОЗ.	ОБОЗНАЧЕНИЕ	НАИМЕНОВАНИЕ	КОЛ НА ИСП 1.165.1-17.000100				ПРИМЕ- ЧАНИЕ
					—	01	02	03	
				<u>ДЕТАЛИ</u>					
Б4	1			Ф6АШ ГОСТ 5781-82, $l=4000$	1				0,89 кг
				$l=4600$		1			1,02 кг
				$l=5200$			1		1,15 кг
				$l=5800$				1	1,29 кг
	2			Ф4ВрІ ГОСТ 6727-80, $l=230$	37	43	50	59	0,02 кг
А4	3		1.165.1-17 000002	СТЕРЖЕНЬ ГНУТЫЙ АН1	1				
				-01 АН 2		1			
				-02 АН 3			1		
				ФЮАШ ГОСТ 5781-82, $l=5800$				1	3,58 кг
Б4	4			Ф6АШ ГОСТ 5781-82, $l=830$	1				0,18 кг
				Ф8АШ ГОСТ 5781-82, $l=930$		1			0,37 кг
				ФЮАШ ГОСТ 5781-82, $l=880$			1		0,54 кг
Б4	5			Ф4ВрІ ГОСТ 6727-80, $l=130$	7				0,01 кг
				$l=160$		6			0,01 кг
				$l=190$			5		0,02 кг

ОБОЗНАЧЕНИЕ	МАРКА	РИС.	РАЗМЕРЫ, ММ			МАССА, КГ
			l	l ₁	d	
1.165.1-17 000100	КР1	1	4000	380	100	2,79
-01	КР2		4600	330	130	4,15
-02	КР3		5200	280	160	6,05
-03	КР4	2	5800	—	—	6,05

1.165.1-17 000100		СТАДИЯ	МАССА	МАСШТАБ
КАРКАС КР1...КР4		Р	СМ. ТАБЛ.	—
НАЧ. ОУД. РОСИНСКИЙ		ЛИСТ ЛИСТОВ 1		
И. КОНТР. ГИБЕРМАН		ЦНИИЭП ЖИЛИЩА		
ГИП. РОЗЕНТУК				
ВЕД. ИНЖ. ДОЛМАЦИНА				
СТ. ИНЖ. КОНДРАТЬЕВА				

Рис 1

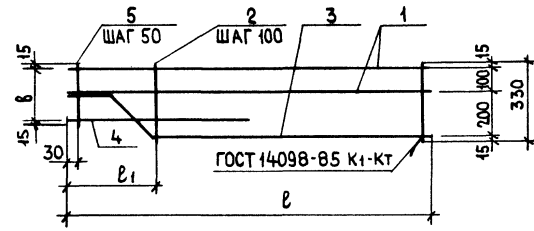
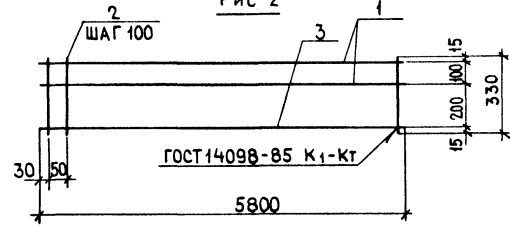


Рис 2

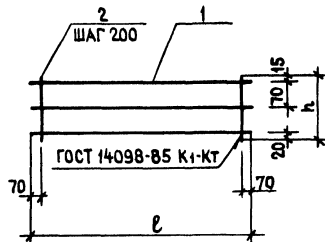


ФОРМАТ	ЗОНА	ПОЗ	ОБОЗНАЧЕНИЕ	НАИМЕНОВАНИЕ	КОЛ НА ИСП 1165 1-17 000 200					ПРИМЕЧАНИЕ
					—	01	02	03		
				<u>ДЕТАЛИ</u>						
Б4	1			Ф6АШ ГОСТ 5781-82; l=4000	2					0,89 кг
				l=4600		2				1,02 кг
				l=5200			2			1,15 кг
				l=5800				2		1,29 кг
Б4	2			Ф4ВРГ ГОСТ 6728-80, l=330	37	43	50	59		0,03 кг
А4	3	1165 1-17	000002	СТЕРЖЕНЬ ГНУТЫЙ АН1	1					
			-01	АН2		1				
			-02	АН3			1			
				Ф10АШ ГОСТ 5781-82, l=5800				1		3,58 кг
Б4	4			Ф6АШ ГОСТ 5781-82, l=830	1					0,18 кг
				Ф8АШ ГОСТ 5781-82 l=930		1				0,37 кг
				Ф10АШ ГОСТ 5781-82 l=880			1			0,54 кг
Б4	5			Ф4ВРГ ГОСТ 6727-80, l=230	7					0,02 кг
				l= l=260		6				0,02 кг
				l= l=290			5			0,03 кг

ИНВ № ПОДЛ ПОДПИСЬ И ДАТА ВЗНМ ИНВ №

ОБОЗНАЧЕНИЕ	МАРКА	РИС	РАЗМЕРЫ, мм			МАССА кг
			l	l ₁	b	
1.165.1-17 000200	КР5	1	4000	380	200	4,12
-01	КР6		4600	330	230	5,66
-02	КР7		5200	280	260	7,75
-03	КР8		5800	—	—	7,93

1 165.1-17 000 200			
КАРКАС КР5... КР8	СТАДИЯ	МАССА	МАСШТАБ
	Р	СМ ТАБЛ	
НАЧ. ОФД РОСИНСКИЙ И КОНТ ШИБЕРМАН ГИП РОЗЕНТУЛ ВЕА ИНЖ ДОЛМАЦИАН СТ ИНЖ КОНДРАТЬЕВА		ЛИСТ ЛИСТОВ 1	
		ЦНИИЭП ЖИЛИЩА	

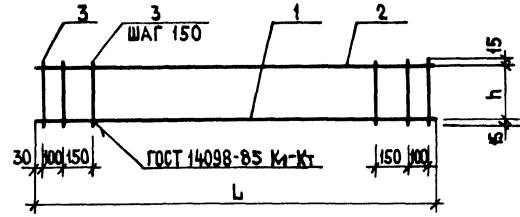


ФОРМАТ	ЗОНА	ПОЗ	ОБОЗНАЧЕНИЕ	НАИМЕНОВАНИЕ	КОЛ НА ИСПОЛН 1165 1-17 000300-											ПРИМЕЧАНИЕ		
					—	01	02	03	04	05	06	07	08	09	10		11	
				<u>ДЕТАЛИ</u>														
Б4		1		Ф6 АШ ГОСТ 5781-82, $l=1740$	3			3			3				3			0,39 кг
				$l=2340$		3			3			3				3		0,52 кг
				$l=2940$			3			3			3				3	0,65 кг
Б4		2		Ф4 ВрI ГОСТ 6727-80, $l=310$	9	12	15											0,03 кг
				$l=340$				9	12	15								0,03 кг
				$l=370$								9	12	15				0,03 кг
				$l=410$											9	12	15	0,04 кг

ОБОЗНАЧЕНИЕ	МАРКА	РАЗМЕРЫ, ММ		МАССА, КГ
		l	h	
1 165 1-17 000300	КР9	1740	310	1,44
-01	КР10	2340		1,92
-02	КР11	2940		2,40
-03	КР12	1740		1,44
-04	КР13	2340	340	1,92
-05	КР14	2940		2,40
-06	КР15	1740	370	1,44
-07	КР16	2340		1,92
-08	КР17	2940		2,40
-09	КР18	1740		410
-10	КР19	2340	2,04	
-	КР20	2940	2,55	

								1.165.1-17	000300		
								КАРКАС КР9 .. КР20	СТАДИЯ	МАССА	МАСШТАБ
									Р	СМ ТАБЛ	—
									Л ИСТ	Л ИСТОВ В 1	
НАЧ. ОТД.	РОСИНСКИЙ								ЦНИИЭП ЖИЛИЩА		
И. КОНТР.	ГИБЕРМАН										
	РОЗЕНЦА										
ВЕД. ИНЖ.	ДОЛМАЦИНА										
СТ. ИНЖ.	КОНДРАТЬЕВА										

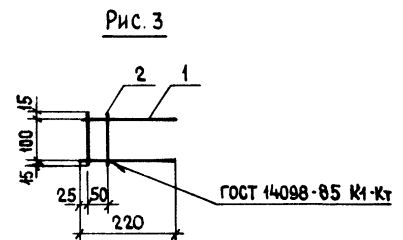
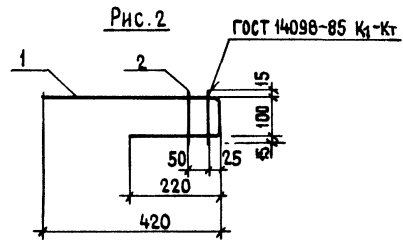
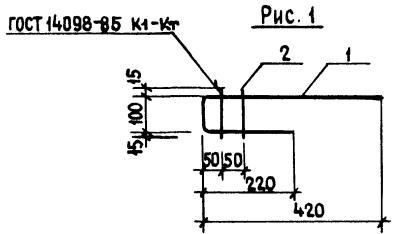
ФОРМАТ	ЗОНА	ПОЗ	ОБОЗНАЧЕНИЕ	НАИМЕНОВАНИЕ	КОЛ НА ИСПОЛНЕНИЕ					ПРИМЕЧАНИЕ
					1	01	02	03		
ДЕТАЛИ										
Б4		1		Ф8АШ ГОСТ 5781-82, l=2960	1	1				1,17 кг
				l=3560			1			1,40 кг
				Ф10АШ ГОСТ 5781-82; l=3560				1		2,20 кг
Б4		2		Ф5ВрI ГОСТ 6727-80; l=2940	1	1				0,42 кг
				l=3540			1	1		0,51 кг
Б4		3		Ф4ВрI ГОСТ 6727-80; l=330	24		25			0,03 кг
				l=500			24	25		0,05 кг



Име № подл/Подпись и дата/Взам инв №

ОБОЗНАЧЕНИЕ	МАРКА	L, ММ	h, ММ	МАССА КГ
1.165.1-17 000400	КР23	2960	300	2,22
-01	КР24		470	2,64
-02	КР25	3560	300	2,66
-03	КР26		470	3,96

1.165 1-17 000400					
КАРКАС КР 23 ... КР 26			СТАДИЯ	МАССА	МАСШТАБ
			Р	СМ. ТАБЛ	—
			ЛИСТ	ЛИСТОВ 1	
ИИЧ ОД.	РОСНСКИЙ	<i>[Signature]</i>			
И КОНТР	ГИБЕРМАН	<i>[Signature]</i>			
ГИП	РОЗЕНГАУ	<i>[Signature]</i>			
ВЕД ИИЖ	ДОЛМАЦИНА	<i>[Signature]</i>			
СТ. ИИЖ	КОМАРАТБЕВА	<i>[Signature]</i>			
			ЦНИИЭП ЖИЛИЩА		



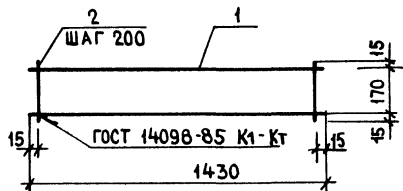
ФОРМАТ	ЗОНА	Поз.	ОБОЗНАЧЕНИЕ	НАИМЕНОВАНИЕ	КОЛ. НА ИСПОЛНЕНИЕ 1.165.1-17 000 500-				ПРИМЕЧАНИЕ
					—	01	02		
				<u>ДЕТАЛИ</u>					
А4		1	1.165.1-17 000001	СТЕРЖЕНЬ ГНУТЫЙ АН5 Ф4врI ГОСТ 6727-80	1	1			
				L = 220			2		0,02 кг
Б4		2		L = 130	2	2	2		0,01 кг

ОБОЗНАЧЕНИЕ	МАРКА	Рис.	МАССА КГ
1.165.1-17 000 500	КР27	1	0,31
- 01	КР28	2	0,31
- 02	КР29	3	0,06

1.165.1-17 000 500			
КАРКАС КР27 ... КР29			СТАДИЯ
			МАССА
			МАСШТАБ
			Р СМ. ТАБЛ. —
ЛИСТ		ЛИСТОВ 1	
ЦНИИЭП ЖИЛИЩА			

ИМ. ОТА. РОСИНСКИЙ
И. КОМТ. ГИБЕРМАН
ГИП РОЗЕНТУЛ
ВЕД. ИНЖ. ДОЛМАЦЕНА
СТ. ИНЖ. КОНАРАТЬЕВА

ИМ. № ПОДЛ. ПОДПИСЬ И ДАТА ВЗАМ. ИМ. №



ФОРМАТ	ЗОНА	ПОЗ.	ОБОЗНАЧЕНИЕ	НАИМЕНОВАНИЕ	КОЛ.	ПРИМЕЧАНИЕ
				<u>ДЕТАЛИ</u>		
				ФБАШ ГОСТ 5781-82		
64	1			ℓ = 1430	2	0,32 кг
				Ф48рI ГОСТ 6727-80		
64	2			ℓ = 200	8	0,02 кг

1.165.1-17 000600

КАРКАС
КР 30

СТАДИЯ	МАССА	МАСШТАБ
Р	0,80	—

ЛИСТ ЛИСТОВ 1

ЦНИИЭП ЖИЛИЩА

ФОРМАТ А4

Рис 1

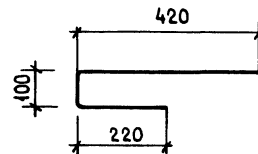
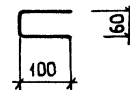


Рис 2



ОБОЗНАЧЕНИЕ	МАРКА	РИС.	МАТЕРИАЛ	МАССА, КГ
1.165.1-17 000001	АН5	1	ФБАШ ГОСТ 5781-82, ℓ=740	0,29
-01	АН6	2	Ф48рI ГОСТ 6727-80; ℓ=260	0,02

1.165.1-17 000001

СТЕРЖЕНЬ ГНУТЫЙ
АН5, АН6

СТАДИЯ	МАССА	МАСШТАБ
Р	СМ. ТАБЛ.	—

ЛИСТ ЛИСТОВ 1

ЦНИИЭП ЖИЛИЩА

ФОРМАТ А4

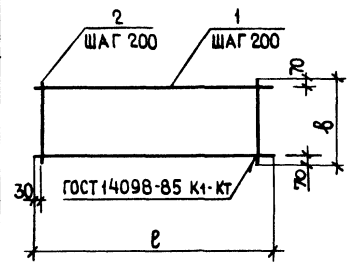
23371 32

ИНВ. № ПОДЛ. ПОДПИСЬ И ДАТА. ВЗАМ. ИНВ. №

НАЧ. ОТА. РОСИНСКИЙ
И. КОНТР. ГИБЕРМАН
ГИП. РОЗЕНТУЛ
ВЕД. ИНЖ. ДОМАЦИНА
СТ. ИНЖ. КОНДРАТЬЕВА

ИНВ. № ПОДЛ. ПОДПИСЬ И ДАТА. ВЗАМ. ИНВ. №

НАЧ. ОТА. РОСИНСКИЙ
И. КОНТР. ГИБЕРМАН
ГИП. РОЗЕНТУЛ
ВЕД. ИНЖ. ДОМАЦИНА
СТ. ИНЖ. КОНДРАТЬЕВА

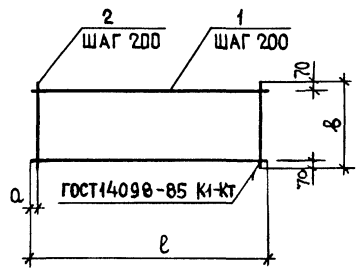


ФОРМАТ ЗОНА	ПОЗ	ОБОЗНАЧЕНИЕ	НАИМЕНОВАНИЕ	КОЛ НА ИСПОЛН 1 165 1- 17 000 700											ПРИМЕ- ЧАНИЕ			
				—	01	02	03	04	05	06	07	08	09	10		11		
ДЕТАЛИ																		
Б4	1		Ф5ВрІ ГОСТ 6727-80, L=4330	9					12					15			0,62 кр	
			L=4930	9					12					15			0,71 кр	
			Ф6АШ ГОСТ 5781-82, L=5530			9				12					15			1,23 кр
			L=6130				9				12							1,36 кр
Б4	2		Ф8АШ ГОСТ 5781-82, L=6130													15	2,42 кр	
			Ф5ВрІ ГОСТ 6727-80, L=1740	22	25	28	31										0,25 кр	
			L=2340						22	25	28	31						0,34 кр
			L=2940												22	25	28	31

ОБОЗНАЧЕНИЕ	МАРКА	РАЗМЕРЫ, ММ		МАССА, КР
		L	D	
1.165 1 - 17 000700	С1	4330	1740	11,08
-01	С2	4930		12,64
-02	С3	5530		18,08
-03	С4	6130		19,99
-04	С5	4330	2340	14,92
-05	С6	4930		17,02
-06	С7	5530		24,28
-07	С8	6130		26,86
-08	С9	4330	2940	18,54
-09	С10	4930		21,15
-10	С11	5530		30,21
-11	С12	6130		49,32

ИНВ № ПОДЛ. ПОДПИСЬ И ДАТА. ВЗАН ИНВ №

				1.165 1-17 000700			
				СЕТКА			
				С1 ... С12			
				СТАДИЯ	МАССА	МАСШТАБ	
				Р	СМ	—	
				ЛИСТ	ЛИСТОВ 1		
				ЦНИИАП ЖИЛИЩА			
НАЧ. ОТА	РОСИНСКИЙ						
И КОНТР.	ГИБЕРМАН						
ГИП	РОЗЕНТУА						
ВЕД. ИНЖ.	ДОЛНАЦИНА						
СТ. ИНЖ.	КОНДРАТЬЕВА						

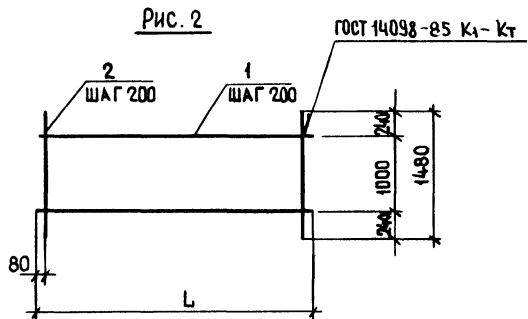
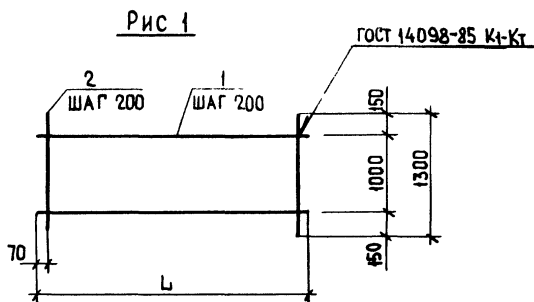


ФОРМАТ	ЗОНА	ПОЗ	ОБОЗНАЧЕНИЕ	НАИМЕНОВАНИЕ	КОЛ. НА ИСПОЛН 1 165 1-17 000800-											ПРИМЕЧАНИЕ		
					—	01	02	03	04	05	06	07	08	09	10		11	
				<u>ДЕТАЛИ</u>														
Б4		1		Ф5ВрI ГОСТ 6727-80, l-3660	9				12					15			0,53 кг	
				l-4320		9				12				15			0,62 кг	
				Ф6АШ ГОСТ 5781-82, l-4980			9				12				15		1,11 кг	
				l-5800				9				12				15	1,29 кг	
Б4		2		Ф5ВрI ГОСТ 6727-80 l-1740	19	22	25	29									0,25 кг	
				l-2340					19	22	25	29					0,34 кг	
				l-2940										19	22	25	29	0,42 кг

ОБОЗНАЧЕНИЕ	МАРКА	РАЗМЕРЫ, ММ			МАССА, КГ
		l	в	а	
1.165.1-17 000 800	С13	3660	1740	30	9,52
-01	С14	4320		60	11,08
-02	С15	4980		90	16,24
-03	С16	5800		100	18,86
-04	С17	3660	2340	30	12,82
-05	С18	4320		60	14,92
-06	С19	4980		90	21,82
-07	С20	5800		100	25,34
-08	С21	3660	2940	30	15,93
-09	С22	4320		60	18,54
-10	С23	4980		90	27,15
-11	С24	5800		100	31,53

ИНВ. № ПОДЛ. ПОДПИСЬ И ДАТА ВЗАМ. ИНВ. №

				1 165.1-17 000800			
				СЕТКА			
				С13... С24			
ИАН ОД.		РОСИНСКИЙ		СТАДИЯ		МАССА	
И КОНТР.		ГИБЕРМА И		Р		СМ	
ГИП		РОЗЕНТУС		ТАБ.		—	
ВЕД. ИНЖ.		ДОМАЦИНА		ЛИСТ		ЛИСТОВ 1	
СТ. ИНЖ.		КОНАРТЬЕВА		ЦНИИЭП ЖИЛИЩА			



ФОРМАТ	ЗОНА	ПОЗ	ОБОЗНАЧЕНИЕ	НАИМЕНОВАНИЕ	КОЛ НА ИСПОЛН				ПРИМЕЧАНИЕ
					1:1	01	02	03	
				ДЕТАЛИ					
				Ф4 ВРІ ГОСТ 6727-80					
Б4		1		ℓ = 2940	5				0,27 кг
				ℓ = 3540		5			0,33 кг
				ℓ = 2960			5		0,27 кг
				ℓ = 3560				5	0,33 кг
				Ф5 ВРІ ГОСТ 6727-80					
Б4		2		ℓ = 1300	15	18			0,19 кг
				ℓ = 1480			15	18	0,21 кг

ИНВ. № ПОДЛ. ПОДПИСЬ И ДАТА. ВЗАИМ. ИНВ. №

ОБОЗНАЧЕНИЕ	МАРКА	РИС.	L, мм	МАССА, кг
1.165.1-17 000900	С25	1	2940	4,20
-01	С26	1	3540	5,07
-02	С27	2	2960	4,50
-03	С28	2	3560	5,43

1.165.1-17 000900		
СТАДИЯ	МАССА	МАСШТАБ
Р	СМ	—
ТАБЛ.		
ЛИСТ	ЛИСТОВ 1	
ЦНИИЭП ЖИЛИЩА		

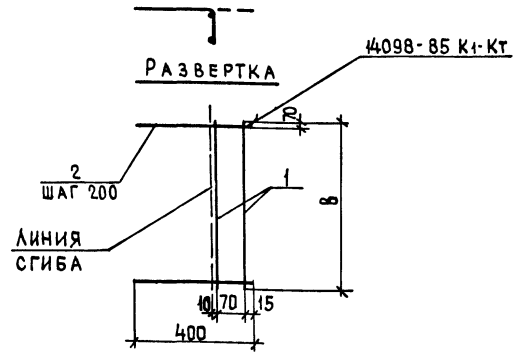
НАЧ. ОУД. РОСИНСКИЙ

И. И. И. ГИБЕРМАН

ГИП РОЗЕНТЭЛ

ВЕД. ИНЖ. ДОМАЦИНА

СТ. ИНЖ. КОНДРАТЬЕВА



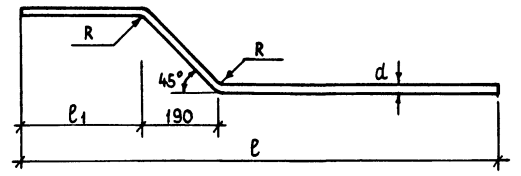
ОБОЗНАЧЕНИЕ	МАРКА	В, ММ	МАССА, КГ
1 165 1-17 001000	С29	1740	1,32
- 01	С30	2340	1,76
- 02	С31	2940	2,20

ФОРМАТ	ЗОНА	ПОЗ	ОБОЗНАЧЕНИЕ	НАИМЕНОВАНИЕ	КОЛ. НА ИСПОЛ.			ПРИМЕЧАНИЕ
					1	01	02	
				<u>ДЕТАЛИ</u>				
Б4		1		Ф6АШГОСТ 5781-82, l=1740	2			0,39 кг
				l=2340		2		0,52 кг
				l=2940			2	0,65 кг
Б4		2		Ф5ВРІ ГОСТ 5781-82, l=400	9	12	15	0,06 кг

ЛИСТ № ПОДА. ПОДПИСЬ И ДАТА. ВОЗМЕНИ ИЛИ №

1.165 1-17 001000					
СЕТКА			СТАДИЯ	МАССА	МАСШТАБ
С29... С31			Р	СМ ТАБЛ.	—
			ЛИСТ	ЛИСТОВ 1	
			ЦНИИЭП ЖИЛИЩА		
НАЧ. ОД.	РОСИНСКИЙ				
И КОНТР.	ГИБЕРМАН				
ГИП	РОЗЕНТУЛ				
ВЕД. ИНЖ.	ДОЛМАЦИНА				
СТ. ИНЖ.	КОНДРАТЬЕВА				

ФОРМАТ А4



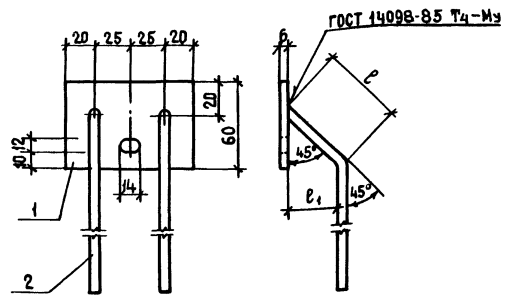
ОБОЗНАЧЕНИЕ	МАРКА	РАЗМЕРЫ, ММ				МАССА, КГ
		ДЛИНА ЗАГОТ	d	l	e1	
1.165.1-17 000002	АН1	4079	6	4000	160	0,91
- 01	АН2	4679	8	4600	110	1,84
- 02	АН3	5279	10	5200	40	3,26

ЛИСТ № ПОДА. ПОДПИСЬ И ДАТА. ВОЗМЕНИ ИЛИ №

1.165.1-17 000002					
СТЕРЖЕНЬ ГНУТЫЙ					
АН1, АН2, АН3					
			СТАДИЯ	МАССА	МАСШТАБ
			Р	СМ ТАБЛ.	—
			ЛИСТ	ЛИСТОВ 1	
			СТАЛЬ КЛАССА АIII ГОСТ 5781-82		
			ЦНИИЭП ЖИЛИЩА		
НАЧ. ОД.	РОСИНСКИЙ				
И КОНТР.	ГИБЕРМАН				
ГИП	РОЗЕНТУЛ				
ВЕД. ИНЖ.	ДОЛМАЦИНА				
СТ. ИНЖ.	КОНДРАТЬЕВА				

23371 36

ФОРМАТ А4



ОБОЗНАЧЕНИЕ	МАРКА	РАЗМЕРЫ, ММ		МАССА, КГ
		ℓ	ℓ ₁	
1.165.1-17 001100	МС3-1	164	116	0,57
-01	МС3-2	249	176	

ФОРМАТ	ЗОНА	ПОЗ.	ОБОЗНАЧЕНИЕ	НАИМЕНОВАНИЕ	КОЛ.	ПРИМеч.
			<u>ДЕТАЛИ</u>			
Б4	1			ПОЛОСА Б-2 Б-60 ГОСТ 103-76 в ст 3 кп 2 ГОСТ 535-79 ℓ=90	1	0,25 кг
Б4	2			ФВАШ ГОСТ 5781-82, ℓ=400	2	0,16 кг

СТЕРЖНИ ОТГИБАЮТСЯ ПОСЛЕ ПРИВАРКИ

1.165.1-17 001100

ИЗДЕЛИЕ ЗАКЛАДНОЕ
МС3-1, МС3-2

СТАДИЯ	МАССА	МАСШТАБ
Р	СМ. ТАБЛ.	—

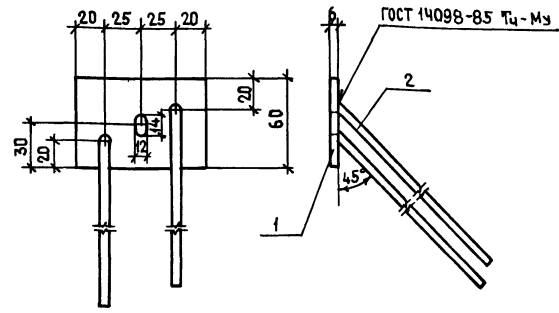
ЛИСТ ЛИСТОВ 1

ЦНИИЭП ЖИЛИЩА

НАЧ. ОТА. РОСИНСКИЙ
Н. КОНТР. ГИБЕРМАН
Г. И. П. РОЗЕНЦУЛ
ВЕД. ИНЖ. ДОЛМАЦЕНА
СТ. ИНЖ. КОНДРАТЬЕВА

ИНВ. № ПОДЛ. ПОДПИСЬ И ДАТА. ВЗАМ. ИНВ. №

ФОРМАТ А4



ФОРМАТ	ЗОНА	ПОЗ.	ОБОЗНАЧЕНИЕ	НАИМЕНОВАНИЕ	КОЛ.	ПРИМеч.
			<u>ДЕТАЛИ</u>			
Б4	1			ПОЛОСА Б-2 Б-60 ГОСТ 103-76 в ст 3 кп 2 ГОСТ 535-79 ℓ=90	1	0,25 кг
Б4	2			ФВАШ ГОСТ 5781-82, ℓ=400	2	0,16 кг

1.165.1-17 001200

ИЗДЕЛИЕ ЗАКЛАДНОЕ
МС4

СТАДИЯ	МАССА	МАСШТАБ
Р	0,57	—

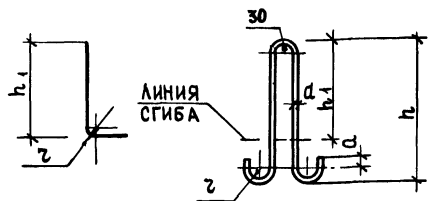
ЛИСТ ЛИСТОВ 1

ЦНИИЭП ЖИЛИЩА

ИНВ. № ПОДЛ. ПОДПИСЬ И ДАТА. ВЗАМ. ИНВ. №

НАЧ. ОТА. РОСИНСКИЙ
Н. КОНТР. ГИБЕРМАН
Г. И. П. РОЗЕНЦУЛ
ВЕД. ИНЖ. ДОЛМАЦЕНА
СТ. ИНЖ. КОНДРАТЬЕВА

23391 37 ФОРМАТ А4



ОБОЗНАЧЕНИЕ	МАРКА	РАЗМЕРЫ, мм						МАССА КР
		ДЛИНА ЗАГОТ	d	h	h ₁	z	a	
1.165.1-17 000003	П1	1120	10	420	400	20	30	0,69
-01	П2	1230	12	550				1,09
-02	П3	1350	14	570		30	50	1,63
-03	П4	1120	10	420	300	20	30	0,69
-04	П5	1230	12	550				1,09
-05	П6	1350	14	570		30	50	1,63

1 165.1-17 000003

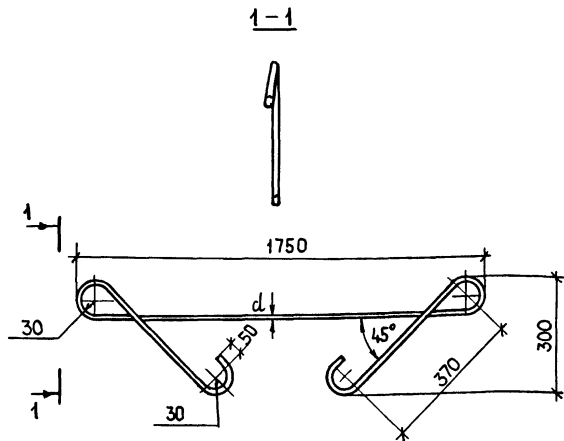
ПЕТАЯ СТРОПОВОЧНАЯ
П1 .. П6

СТАДИЯ	МАССА	МАСШТАБ
Р	СМ	ТАБА
ЛИСТ ЛИСТОВ 1		

СТАЛЬ КЛАССА АЭ ГОСТ 5781-82
МАРКИ СТАЛИ ВСТ3СП2, ВСТ3ПС2

ЦНИИЭП ЖИЛИЩА

ФОРМАТ А4



ОБОЗНАЧЕНИЕ	МАРКА	РАЗМЕРЫ, мм						МАССА КР
		ДЛИНА ЗАГОТ	d	h	h ₁	z	a	
1.165.1-17 000004	П7	1750	30	150	400	20	30	3,59
-01	П8	1860	32	630				1,09
-02	П9	1980	34	650		30	50	1,63
-03	П10	1750	30	150	300	20	30	0,69
-04	П11	1860	32	630				1,09
-05	П12	1980	34	650		30	50	1,63

1 165.1-17 000004

ПЕТАЯ СТРОПОВОЧНАЯ
П7

СТАДИЯ	МАССА	МАСШТАБ
Р	3,59	—
ЛИСТ ЛИСТОВ 1		

СТАЛЬ КЛАССА АТ ГОСТ 5781-82
МАРКИ СТАЛИ ВСТ3СП2, ВСТ3ПС2
Э-2970 Ф14

ЦНИИЭП ЖИЛИЩА

23377 38

ФОРМАТ А4

ИНВ № ПОДЛ ПОДПИСЬ И ДАТА ПЕЧАТ ИНВ №

ИНВ № ПОДЛ ПОДПИСЬ И ДАТА ПЕЧАТ ИНВ №

НАЧ ОТД	РОСИНСКИЙ	
И КОНТР	ГИБЕРМАН	
ТИП	РОЗЕНТУА	
ВЕД ИНЖ	ДОЛМАЦИНА	
СТ ИНЖ	КОНДРАТЬЕВА	

НАЧ ОТД	РОСИНСКИЙ	
И КОНТР	ГИБЕРМАН	
ТИП	РОЗЕНТУА	
ВЕД ИНЖ	ДОЛМАЦИНА	
СТ ИНЖ	КОНДРАТЬЕВА	

МАРКА ЭЛЕМЕНТА	ИЗДЕЛИЯ АРМАТУРНЫЕ												ИЗДЕЛИЯ ЗАКЛАДНЫЕ				Общий РАСХОД, кг				
	АРМАТУРА КЛАССА												ВСЕГО	АРМАТУРА КЛАССА		ПРОКАТ МАРКИ		ВСЕГО			
	А-I				А-III				BpI					А-III		B CT 3 KП2					
	ГОСТ 5781 - 82												ГОСТ 6727-80					ГОСТ 5781-82		ГОСТ 103-76	
	φ10	φ12	φ14	ИТОГО	φ6	φ8	φ10	ИТОГО	φ4	φ5	ИТОГО	φ8	ИТОГО	6x60	ИТОГО						
ПБТ 44.18.43 - 15TY	5,52		5,52	11,65			11,65	4,39	21,14	25,53	42,70	0,64	0,64	0,50	0,50	1,14	43,84				
ПБТ 44.24.43 - 15TY	5,52		5,52	14,28			14,28	5,29	28,46	33,75	53,55	0,64	0,64	0,50	0,50	1,14	54,69				
ПБТ 44.30.43 - 15TY		8,72	8,72	16,91			16,91	6,19	35,37	41,56	67,19	0,64	0,64	0,50	0,50	1,14	68,33				
ПБТ 50.18.43 - 15TY	5,52		5,52	8,07	8,84		16,91	4,93	24,26	29,19	51,62	0,64	0,64	0,50	0,50	1,14	52,76				
ПБТ 50.24.43 - 15TY		8,72	8,72	9,74	11,05		20,79	5,94	32,66	38,60	68,11	0,64	0,64	0,50	0,50	1,14	69,25				
ПБТ 50.30.43 - 15TY		8,72	8,72	11,41	13,26		24,67	6,95	40,59	47,54	80,93	0,64	0,64	0,50	0,50	1,14	82,07				
ПБТ 56.18.43 - 15TY		8,72	8,72	29,91		15,20	45,11	5,77	13,79	19,56	73,39	0,64	0,64	0,50	0,50	1,14	74,53				
ПБТ 56.24.43 - 15TY		8,72	8,72	38,73		19,00	57,73	6,96	18,74	25,70	92,15	0,64	0,64	0,50	0,50	1,14	93,29				
ПБТ 56.30.43 - 15TY			13,04	13,04	47,55		22,80	70,35	8,15	23,16	31,31	114,70	0,64	0,64	0,50	0,50	1,14	115,84			
ПБТ 62.18.43 - 15TY		8,72	8,72	33,54		14,32	47,86	6,26	15,54	21,80	78,38	0,64	0,64	0,50	0,50	1,14	79,52				
ПБТ 62.24.43 - 15TY			13,04	13,04	43,43		17,90	61,33	7,56	21,12	28,68	103,05	0,64	0,64	0,50	0,50	1,14	104,19			
ПБТ 62.30.43 - 15TY			13,04	13,04	32,92	36,30	21,48	90,70	8,86	26,10	34,96	138,70	0,64	0,64	0,50	0,50	1,14	139,84			
ЛБТ 30.18.53 - 15TY			7,18	7,18	1,28	31,40	1,60	34,28	14,02	9,06	23,08	64,54	1,28	1,28	1,00	1,00	2,28	66,82			
ЛБТ 36.18.53 - 15TY			7,18	7,18	1,28	21,26	10,40	32,94	16,03	10,92	26,95	67,07	1,28	1,28	1,00	1,00	2,28	69,35			

ИНВ. № ПОДП. ПОДПИСЬ И ДАТА ВЗАИМ. ИНВ. №

НАЧ. ОТД. РОСИНСКИЙ		1.165.1-17 000000 PC	
И. КОНТ. ГИБЕРМАН		ВЕДОМОСТЬ РАСХОДА	
ГИП РОЗЕНТУА		СТАЛИ	
ВЕД. ИНЖ. ДОЛМАЦИНА		СТАДИЯ	
СТ. ИНЖ. КОНАРЯТЬЕВА		ЛИСТ	
		ЛИСТОВ	
		4	
		ЦНИИЭП ЖИЛИЩА	

№ СТРОКИ	НАИМЕНОВАНИЕ МАТЕРИАЛА И ЕДИНИЦЫ ИЗМЕРЕНИЯ	КОД		КОД МАРКА ИЗДЕЛИЙ													
		МАТЕРИАЛ	ЕД ИЗМ	ПБТ 44 18 43-15ТУ	ПБТ 44 24 43-15ТУ	ПБТ 44 30 43-15ТУ	ПБТ 50 18 43-15ТУ	ПБТ 50 24 43-15ТУ	ПБТ 50 30 43-15ТУ	ПБТ 56 18 43-15ТУ	ПБТ 56 24 43-15ТУ	ПБТ 56 30 43-15ТУ	ПБТ 62 18 43-15ТУ	ПБТ 62 24 43-15ТУ	ПБТ 62 30 43-15ТУ	ЛБТ 30 18 53-15ТУ	ЛБТ 36 18 53-15ТУ
				КОЛ НА МАРКУ													
1	СОРТОВОЙ ПРОКАТ ОБЫКНОВЕННОГО																
2	КАЧЕСТВА	0930															
3	КЛАССА А-I, КР	093011	166	5,52	5,52	8,72	5,52	8,72	8,72	8,72	8,72	13,04	8,72	13,04	13,04	7,18	7,18
4	КЛАССА А-III, КР	093013	166	11,65	14,28	16,91	16,91	20,79	24,67	45,11	57,73	70,35	47,86	61,33	90,70	34,28	32,94
5	ИТОГО СОРТОВОГО ПРОКАТА																
6	ОБЫКНОВЕННОГО КАЧЕСТВА, КР		166	17,17	19,80	25,63	22,43	29,51	33,39	53,83	66,45	83,39	56,58	74,37	103,74	41,46	40,12
7	ПРОКАТ ЛИСТОВОЙ РЯДОВОЙ, КР	097100	166	0,50	0,50	0,50	0,50	0,50	0,50	0,50	0,50	0,50	0,50	0,50	0,50	1,00	1,00
8	ИТОГО СТАЛИ В НАТУРАЛЬНОЙ																
9	МАССЕ, КР		166	17,67	20,30	26,13	22,93	30,01	33,89	54,33	66,95	83,89	57,08	74,87	104,24	42,46	41,12
10	В ТОМ ЧИСЛЕ ПО УКРУПНЕННОМУ																
11	СОРТАМЕНТУ:																
12	СТАЛЬ МЕЛКОСОРТНАЯ, КР	093300	166	5,52	5,52	8,72	5,52	8,72	8,72	8,72	8,72	13,04	8,72	13,04	13,04	7,18	7,18
13	КАТАНКА, КР	093400	166	11,65	14,28	16,91	16,91	20,79	24,67	45,11	57,73	70,35	47,86	61,33	90,70	34,28	32,94
14	СТАЛЬ ТОЛСТОЛИСТОВАЯ (ОТ 4ММ) КР	097100	166	0,50	0,50	0,50	0,50	0,50	0,50	0,50	0,50	0,50	0,50	0,50	0,50	1,00	1,00
15	МЕТИЗЫ	120 000															
16	ПРОВОЛОКА СТАЛЬНАЯ ВР1, КР	121401	166	25,53	33,75	41,56	29,19	38,60	47,54	19,56	25,70	31,31	21,80	28,68	34,96	23,08	26,95
17	БЕТОН ТЯЖЕЛЫЙ КЛАССА В25, М ³		113	1,13	1,48	1,82	1,26	1,65	2,04	1,41	1,84	2,27	1,54	2,02	2,49	1,35	1,60
18	ПЛИТЫ ПЕНОПОЛИСТИРОЛЬНЫЕ																
19	ПСБ МАРКИ 25, М ³		113	0,91	1,26	1,56	1,05	1,45	1,79	1,19	1,64	2,03	1,32	1,83	2,26	0,45	0,55
20																	

ИНВ. № ПОДЛ. ПОДПИСЬ И ДАТА (ВЗН. ИНВ. №)

		1.165.1-18		000000 РМ	
НАЧ. УЧ. РОСИНСКИЙ	И КОНТР. ГИБЕРМАН	ВЕДОМОСТЬ РАСХОДА		СТАДИЯ	ЛИСТ
ГИП. РОЗЕНТУЛ	ВЕД. ИНЖ. ДЛАМАЦИНА	МАТЕРИАЛОВ		Р	ЛИСТОВ
СТ. ИНЖ. КОНДРАТЬЕВА				1	1
				ЦНИИЭП ЖИЛИЩА	