

СЕРИЯ 1.0501-2

СБОРНЫЕ ЖЕЛЕЗОБЕТОННЫЕ МАРШИ, ПЛОЩАДКИ И ПРОСТУПИ  
ДЛЯ МНОГОЭТАЖНЫХ ОБЩЕСТВЕННЫХ ЗДАНИЙ,  
ПРОИЗВОДСТВЕННЫХ И ВСПОМОГАТЕЛЬНЫХ ЗДАНИЙ  
ПРОМЫШЛЕННЫХ ПРЕДПРИЯТИЙ

ВЫПУСК 2

ОГРАЖДЕНИЯ ЛЕСТНИЦ. РАБОЧИЕ ЧЕРТЕЖИ.

ПРИ УЧАСТИИ:

РАЗРАБОТАНЫ ТБИЛЗНИИЭП

И. ИНЖЕНЕР ИНСТИТУТА  
А. КОНСТР. ПРОЕКТ. ОТД.  
АЧАЛЬНИК ОТДЕЛА  
И. ИНЖЕНЕР ОТДЕЛА  
А. КОНСТР. ПРОЕКТА

Б. БАРКАЯ  
А. ЧИКОБАЕВА  
Г. ТУРМАНИДЗЕ  
Н. КАПАНАДЗЕ  
Г. ОСИПОВ

ЦНИИЭП ТБЗ и ТК.

ДИРЕКТОР ИНСТИТУТА  
НАЧАЛЬНИК ОСК  
ГЛ. ИНЖ. ПРОЕКТА

ЦНИИПРОМЗДАНИЙ

ГЛ. ИНЖЕНЕР ИНСТИТУТА  
РУКОВОДИТЕЛЬ ОКМЗ  
ГЛ. ИНЖ. ПРОЕКТА

В. ЛЕПСКИЙ  
Б. ВОЛЫНСКИЙ  
И. ПРИГОРЕВ

В. ГРАНЕВ  
Г. ВЫЖИРИН.  
В. ТРАХТЕНГЕРЦ

УТВЕРЖДЕНЫ

Госстроем СССР

Протокол от 10.04.1984г.  
№ ВА-22  
ВВЕДЕНЫ В ДЕЙСТВИЕ  
с 15.04.1984г.

ОБОЗНАЧЕНИЕ	НАИМЕНОВАНИЕ	СТР.
I.050.I-2.2 00.0	Содержание	2
00.0 TO	Техническое описание	3
01.0	Ограждение OM I4-; OM I5-; OM I8-;	7
01.0 CB	Ограждение OM I4-; OM I5-; OM I8-; Сборочный чертёж	9
02.0	Ограждение OM I7-I; OM I7-2; OM I7-3	8
02.0 CB	Ограждение OM I7-I; OM I7-2; OM I7-3 Сборочный чертёж	10
03.0	Ограждение OM II-I; OM II-2; OM II-3	11
03.0 CB	Ограждение OM II-I; OM II-2; OM II-3 Сборочный чертёж	12
04.0	Ограждение OM I7-4; OM I7-5; OM I7-6	11
04.0 CB	Ограждение OM I7-4; OM I7-5; OM I7-6 Сборочный чертёж	13
05.0	Ограждение OM II-4; OM II-5; OM II-6	15
05.0 CB	Ограждение OM II-4; OM II-5; OM II-6 Сборочный чертёж	16
06.0	Ограждение OMB I4-I; OMB I4-2; OMB I4-3	15
06.0 CB	Ограждение OMB I4-I; OMB I4-2; OMB I4-3 Сборочный чертёж	17
07.0	Ограждение OMB I8-; OMB I7-; OMH I4-; OMH I7-;	18
07.0 CB	Ограждение OMB I8-; OMB I7-; OMH I4-; OMH I7-; Сборочный чертёж	19
08.0	Ограждение OMH I8-I; OMH I8-2; OMH I8-3	20
08.0 CB	Ограждение OMH I8-I; OMH I8-2; OMH I8-3 Сборочный чертёж	21
09.0	Ограждение OMH I8-Iк; OMH I8-2к; OMH I8-3к	20
09.0 CB	Ограждение OMH I8-Iк; OMH I8-2к; OMH I8-3к. Сборочный чертёж	22
10.0	Ограждение OMD-I; OMD-2	23
10.0 CB	Ограждение OMD-I; OMD-2. Сборочный чертёж	24
II.0	Ограждение OMB I4-4; OMB I4-5; OMB I4-6	23

ОБОЗНАЧЕНИЕ	НАИМЕНОВАНИЕ	СТР.
I.050.I-2.2 II.0 CB	Ограждение OMB I4-4; OMB I4-5; OMB I4-6 Сборочный чертёж	25
12.0	Ограждение OMB I7-4; OMB I7-5; OMB I7-6	26
12.0 CB	Ограждение OMB I7-4; OMB I7-5; OMB I7-6. Сборочный чертёж	27
13.0	Ограждение OMH I7-4; OMH I7-5; OMH I7-6	26
13.0 CB	Ограждение OMH I7-4; OMH I7-5; OMH I7-6. Сборочный чертёж	28
14.0	Ограждение OII I2-I; OII I2-2; OII I2-3	29
14.0 CB	Ограждение OII I2-I; OII I2-2; OII I2-3 Сборочный чертёж	30
15.0	Ограждение OII I2-4; OII I2-5; OII I2-6	29
15.0 CB	Ограждение OII I2-4; OII I2-5; OII I2-6 Сборочный чертёж	31
16.0	Ограждение OK 26-4; OK 26-5; OK 26-6	32
16.0 CB	Ограждение OK 26-4; OK 26-5; OK 26-6 Сборочный чертёж	33
17.0	Узел I-XUП; Пн; XUПн.	34
I.050.I-2.2 00.1	Стойка	35
00.2	Связь	35
00.3	Каркас	36
00.4	Каркас	36
00.5	Кронштейн	37
00.6	Вставка	37
00.7	Каркас	38
00.8	Каркас	38
00.9	Каркас	39
00.0 BC	Ведомость расхода стали на изделие	40

Нач. отд.	Турмадзе	<i>Турмадзе</i>
Н. контр.	Моссова	<i>Моссова</i>
Гл. инж.	Капанадзе	<i>Капанадзе</i>
ГИП	Осипов	<i>Осипов</i>
ГИП	Капанадзе	<i>Капанадзе</i>
Рук. гр.	Чкванавა	<i>Чкванавა</i>
Проверил	Капанадзе	<i>Капанадзе</i>
Разраб.	Барбакадзе	<i>Барбакадзе</i>

I.050.I-2.2 00.0

СОДЕРЖАНИЕ

Страниц	Лист	Листов
Р		1

**ТбилЗНИИЭП**

## 1. ОБЩАЯ ЧАСТЬ

1.1. Серия 1.050.1-2, выпуск 2 содержит рабочие чертежи металлических ограждений лестничных маршей высотой 1,4; 1,5; 1,65 и 1,8 м в верхних лестничных площадках, разработанных в серии 1.050.1-2, вып.1 "Лестничные марши, площадки и проступи. Рабочие чертежи". Выпуск 2 содержит также ограждение проема лестничной клетки и специальные ограждения лестниц для детских игр-садов с высотой марша 1,65 м.

1.2. Ограждения лестниц разработаны в соответствии с требованиями ОСТ 20-1-74 "Ограждения стальные лестниц, балконов и крыш. Общие технические требования", СНиП II-23-81 "Стальные конструкции. Нормы проектирования", СНиП II-1.2-72<sup>к</sup> "Общественные здания и сооружения. Нормы проектирования. Общая часть", СНиП II-64-80 "Детские дошкольные учреждения", СНиП II-6-74 "Нагрузки и воздействия. Нормы проектирования".

## 2. ТЕХНИЧЕСКАЯ ХАРАКТЕРИСТИКА ИЗДЕЛИЙ

2.1. Ограждения лестниц разработаны решетчатого типа в трех вариантах архитектурного исполнения.

2.2. Каркасы и решетчатые заполнения ограждений должны изготавливаться из стали марки ВСтЗкп2 по ГОСТ 380-71.\*

Стальные элементы для каркасов ограждений необходимо изготавливать из бортового проката по ГОСТ 2591-71<sup>к</sup>, ГОСТ 2590-71<sup>к</sup>, ГОСТ 10704-76<sup>к</sup> и ГОСТ 103-76.

2.3. Поручни для ограждений применять поливинилхлоридные типа П по ГОСТ 19111-77.

2.4. Горизонтальные нагрузки на поручни принимать 80 кгс/м (для ограждений в играх-садах - 30 кгс/м) в соответствии с СНиП II-6-74.

## 3. ИЗГОТОВЛЕНИЕ И МОНТАЖ ЛЕСТНИЦ

3.1. Ограждения лестниц крепятся стойками к закладным изделиям маршей и площадок.

3.2. Соединения всех элементов ограждений выполнять на сварке по ГОСТ 5264-80.

3.3. Предельные отклонения размеров принять по классу точности СМ<sub>8</sub>.

3.4. Соединение ограждения лестничного марша с ограждением верхней и нижней площадок марша выполняются на сварке.

3.5. Торцы ограждений нисходящего и восходящего маршей соединяются между собой с помощью металлических планок на сварке.

3.6. Изготовление, приемку, маркировку, хранение и транспортирование ограждений выполнять в соответствии с требованиями ОСТ 20-1-74.

Нач.отд.	Гурмакдзе	<i>Гурмакдзе</i>		1.050.1-2.2 00.0 Т0			
Н.контр.	Моссова	<i>Моссова</i>					
Гл.инж.	Капанадзе	<i>Капанадзе</i>		ТЕХНИЧЕСКОЕ ОПИСАНИЕ	Сталь	Лист	Листов
ГИП	Капанадзе	<i>Капанадзе</i>			Р	1	4
ГИП	Осипов	<i>Осипов</i>			ТбилЗНИИЭП		
Рук.гр.	ЧКВАНАВА	<i>ЧКВАНАВА</i>					
Проверил	КАПАНАДЗЕ	<i>КАПАНАДЗЕ</i>					
Разраб	Осипов	<i>Осипов</i>					

1965 3 4

ФОРМАТ А3

4. МАРКИРОВКА ИЗДЕЛИЙ

4.1. В маркировке ограждений лестниц приняты следующие обозначения:

Буквенные:

ОМ - ограждение марша

ОМВ - ограждение верхней площадки марша

ОМН - ограждение нижней площадки марша

ОМД - ограждение марша доборное

ОП - ограждение площадки

ОК - ограждение проема лестничной клетки

Цифровые:

II, I4, I5, I7, I8 - высота соответствующего марша в дециметрах  
округленно

I2 - длина ограждения верхней площадки

26 - длина ограждения проема лестничной клетки.

Цифровые в конце марки:

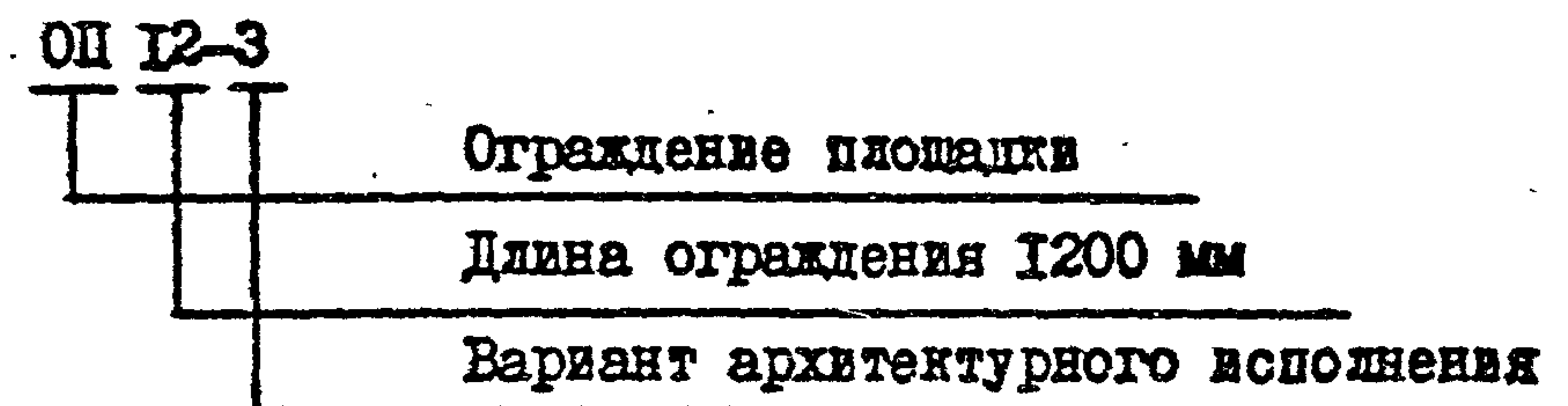
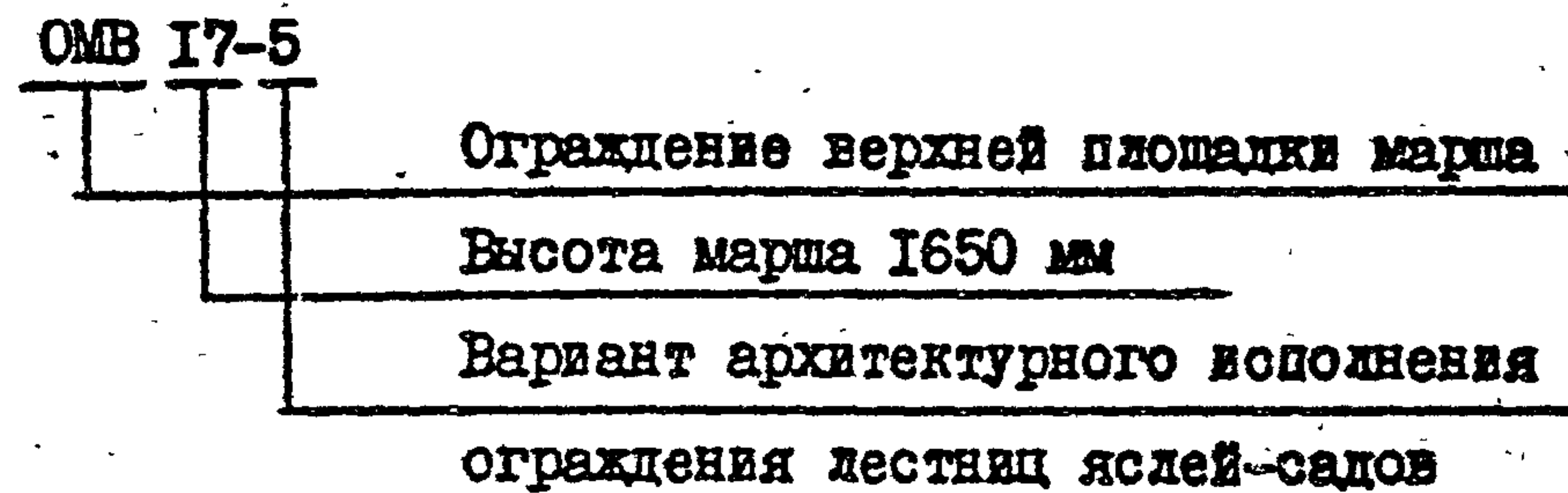
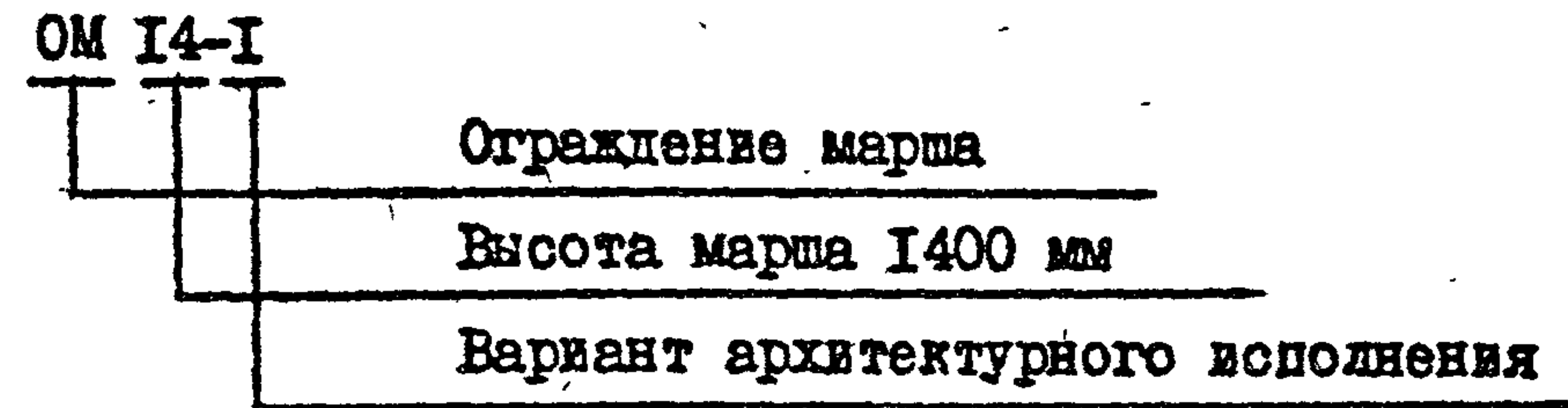
1, 2 и 3 - варианты архитектурного исполнения.

4, 5 и 6 - варианты архитектурного исполнения ограждений лестниц  
яслей-садов

Дополнительный индекс:

к - ограждение короткой нижней площадки марша марки ЛМД 57.II.I8

4.2. Примеры маркировки:



Номенклатура изделий

Табл. 1 5

Марка изделия	Эскиз	Расход стали, кг	Марка изделия	Эскиз	Расход стали, кг
DM 14-1		36,6	DM 17-4		53,0
DM 14-2		37,9	DM 17-5		55,9
DM 14-3		37,7	DM 17-6		74,5
DM 15-1		36,7	DM 11-4		31,5
DM 15-2		38,0	DM 11-5		33,3
DM 15-3		37,7	DM 11-6		44,1
DM 17-1		38,2	DMB 14-1		21,1
DM 17-2		39,7	DMB 14-2		21,7
DM 17-3		39,4	DMB 14-3		21,6
DM 18-1			43,9	DMB 17-1	
DM 18-2	45,5		DMB 17-2	16,2	
DM 18-3	45,3		DMB 17-3	16,2	
DM 11-1		23,7	DMB 18-1		15,4
DM 11-2		24,6	DMB 18-2		15,9
DM 11-3		24,4	DMB 18-3		15,8

I.050.I-2.2 00.0 TO

Лист 3

Марка изделия	Эскиз	Расход стали, кг
ОМН 14-1		15,5
ОМН 14-2		16,0
ОМН 14-3		16,0
ОМН 17-1		15,2
ОМН 17-2		15,7
ОМН 17-3		15,6
ОМН 18-1		14,2
ОМН 18-2		14,5
ОМН 18-3		14,5
ОМН 18-1к		11,2
ОМН 18-2к		11,5
ОМН 18-3к		11,5
ОМД-1		2,6
ОМД-2		2,7
ОМВ 14-4		25,5
ОМВ 14-5		26,9
ОМВ 14-6		35,9

Марка изделия	Эскиз	Расход стали, кг
ОМВ 17-4		19,2
ОМВ 17-5		26,5
ОМВ 17-6		28,0
ОМН 17-4		18,1
ОМН 17-5		19,1
ОМН 17-6		25,5
ОП 12-1		18,3
ОП 12-2		18,9
ОП 12-3		18,8
ОП 12-4		23,7
ОП 12-5		24,9
ОП 12-6		32,6
ОК 26-4		15,3
ОК 26-5		17,7
ОК 26-6		33,1

I.059.I-2.2 00.070

Формат	Зона	Поз.	ОБОЗНАЧЕНИЕ	НАИМЕНОВАНИЕ	КОЛ	ПРИМЕЧАНИЕ
A3			I.050.I-2.2 01.0 01	<u>Документация</u>		
A3			I7.0	Оборочный чертеж		
A3			00.0 70	Узлы I;II;III;IV		
A3			00.0 30	Техническое описание		
				Возможность распада стали		
				<u>Временные данные для исполнения:</u>		
			I.050.I-2.2 01.0			OM 14-I
A4		1	I.050.I-2.2 00.1	<u>Детали</u> Стойка	5	
A4		2	00.2	Связь	13	
		3	-02	Связь	4	
A4		4	00.3-01	Каркас	1	
				<u>ПОЛОСА Б20x30 ГОСТ 103-76</u> ВСтЗкп2ГОСТ380-71		
БЧ		5	20.30.060.1005	L = 1005	5	4,73кг
				<u>I.050.I-2.2 01.0-01</u>		OM 15-I
				<u>Детали</u>		
A4		1	I.050.I-2.2 00.1	Стойка	5	
A4		2	00.2	Связь	13	
		3	-03	Связь	4	
A4		4	00.3	Каркас	1	
				<u>ПОЛОСА Б20x30 ГОСТ 103-76</u> ВСтЗкп2ГОСТ380-71		
БЧ		5	20.30.060.1005	L = 1005	5	4,73кг
				<u>I.050.I-2.2 01.0-02</u>		OM 18-I
				<u>Детали</u>		
A4		1	I.050.I-2.2 00.1	Стойка	6	
A4		2	00.2	Связь	16	
		3	-03	Связь	5	
A4		4	00.3-02	Каркас	1	
				<u>ПОЛОСА Б20x30 ГОСТ 103-76</u> ВСтЗкп2ГОСТ380-71		
БЧ		5	20.30.060.1005	L = 1005	6	4,73кг

Нав.отп.	Турмакдзо	
Н.контр.	Мосесова	
Г.д.н.м.	Каравадзе	
ТИП	КАРАМАДЗО	
ТИП	ОСЯЛО	
Руб.гр.	ЦКВАНД	
Проектант	Каравадзе	
Разраб	Носов	

I.050.I-2.2 01.0		
Сталля	Лист	Листов
Р	1	3
<b>ТБИЛЗНИИЭП</b>		

ФОРМАТ 34

Формат	Зона	Поз.	ОБОЗНАЧЕНИЕ	НАИМЕНОВАНИЕ	КОЛ	ПРИМЕЧАНИЕ
				<u>I.050.I-2.2 01.0-03</u>		OM 14-2
				<u>Детали</u>		
A4		1	I.050.I-2.2 00.1	Стойка	5	
A4		2	00.2	Связь	13	
		3	-02	Связь	4	
A4		4	00.3-01	Каркас	1	
				<u>ПОЛОСА Б20x30 ГОСТ 103-76</u> ВСтЗкп2ГОСТ380-71		
БЧ		5	20.30.060.1005	L = 1005	5	4,73кг
				<u>ТРУБА 18x4.5 ГОСТ 10704-76</u> ВСтЗкп2ГОСТ10705-80		
БЧ		6	18.5.110.35	L = 35	26	0,05кг
				<u>I.050.I-2.2 01.0-04</u>		OM 15-2
				<u>Детали</u>		
A4		1	I.050.I-2.2 00.1	Стойка	5	
A4		2	00.2	Связь	13	
		3	-03	Связь	4	
A4		4	00.3	Каркас	1	
				<u>ПОЛОСА Б20x30 ГОСТ 103-76</u> ВСтЗкп2ГОСТ380-71		
БЧ		5	20.30.060.1005	L = 1005	5	4,73кг
				<u>ТРУБА 18x4.5 ГОСТ 10704-76</u> ВСтЗкп2ГОСТ10705-80		
БЧ		6	18.5.110.35	L = 35	26	0,05кг
				<u>I.050.I-2.2 01.0-05</u>		OM 18-2
				<u>Детали</u>		
A4		1	I.050.I-2.2 00.1	Стойка	6	
A4		2	00.2	Связь	15	
		3	-03	Связь	5	
A4		4	00.3-02	Каркас	1	
				<u>ПОЛОСА Б20x30 ГОСТ 103-76</u> ВСтЗкп2ГОСТ380-71		
БЧ		5	20.30.060.1005	L = 1005	6	4,73кг
				<u>ТРУБА 18x4.5 ГОСТ 10704-76</u> ВСтЗкп2ГОСТ10705-80		
БЧ		6	18.5.110.35	L = 35	32	0,05кг

ИНВ.МОДЛ. ПОЛП. И ДАТА ВЗАМ.ИНВ.Н

I.050.I-2.2 01.0		
Лист		
2		

19663 8

ФОРМАТ А4

8

Формат	Зона	Поз.	ОБОЗНАЧЕНИЕ	НАИМЕНОВАНИЕ	КОЛ	ПРИМЕЧАНИЕ
				I.050.I-2.2 01.0-06		ОМ I4-3
				<u>Детали</u>		
A4		1	I.050.I-2.2 00.I	Стойка	5	
A4		2	00.2	Связь	13	
		3	-02	Связь	4	
A4		4	00.3-01	Каркас	1	
				ПОЛОСА Б20x30 ГОСТ 103-76 ВСтЗкп2ГОСТ380-76		
БЧ		5	20.30.060.I005	I = I005	5	4,73 кг
				ТРУБА 18x4.5 ГОСТ 10704-76 ВСтЗкп2ГОСТ10705-80		
БЧ		6		I = 35	21	0,05 кг
				I.050.I-2.2 01.0-07		ОМ I5-3
				<u>Детали</u>		
A4		1	I.050.I-2.2 00.I	Стойка	5	
A4		2	00.2	Связь	13	
		3	-03	Связь	4	
A4		4	00.3	Каркас	1	
				ПОЛОСА Б20x30 ГОСТ 103-76 ВСтЗкп2ГОСТ380-76		
БЧ		5	20.30.060.I005	I = I005	5	4,73 кг
				ТРУБА 18x4.5 ГОСТ 10704-76 ВСтЗкп2ГОСТ10705-80		
БЧ		6		I = 35	21	0,05 кг
				I.050.I-2.2 01.0-08		ОМ I8-3
				<u>Детали</u>		
A4		1	I.050.I-2.2 00.I	Стойка	6	
A4		2	00.2	Связь	15	
		3	-03	Связь	5	
A4		4	00.3-02	Каркас	1	
				ПОЛОСА Б20x30 ГОСТ 103-76 ВСтЗкп2ГОСТ380-76		
БЧ		5	20.30.060.I005	I = I005	6	4,73 кг
				ТРУБА 18x4.5 ГОСТ 10704-76 ВСтЗкп2ГОСТ10705-80		
БЧ		6	18.5.II0.35	I = 35	26	0,05 кг
I.050.I-2.2 01.0 СБ						Лист
						3

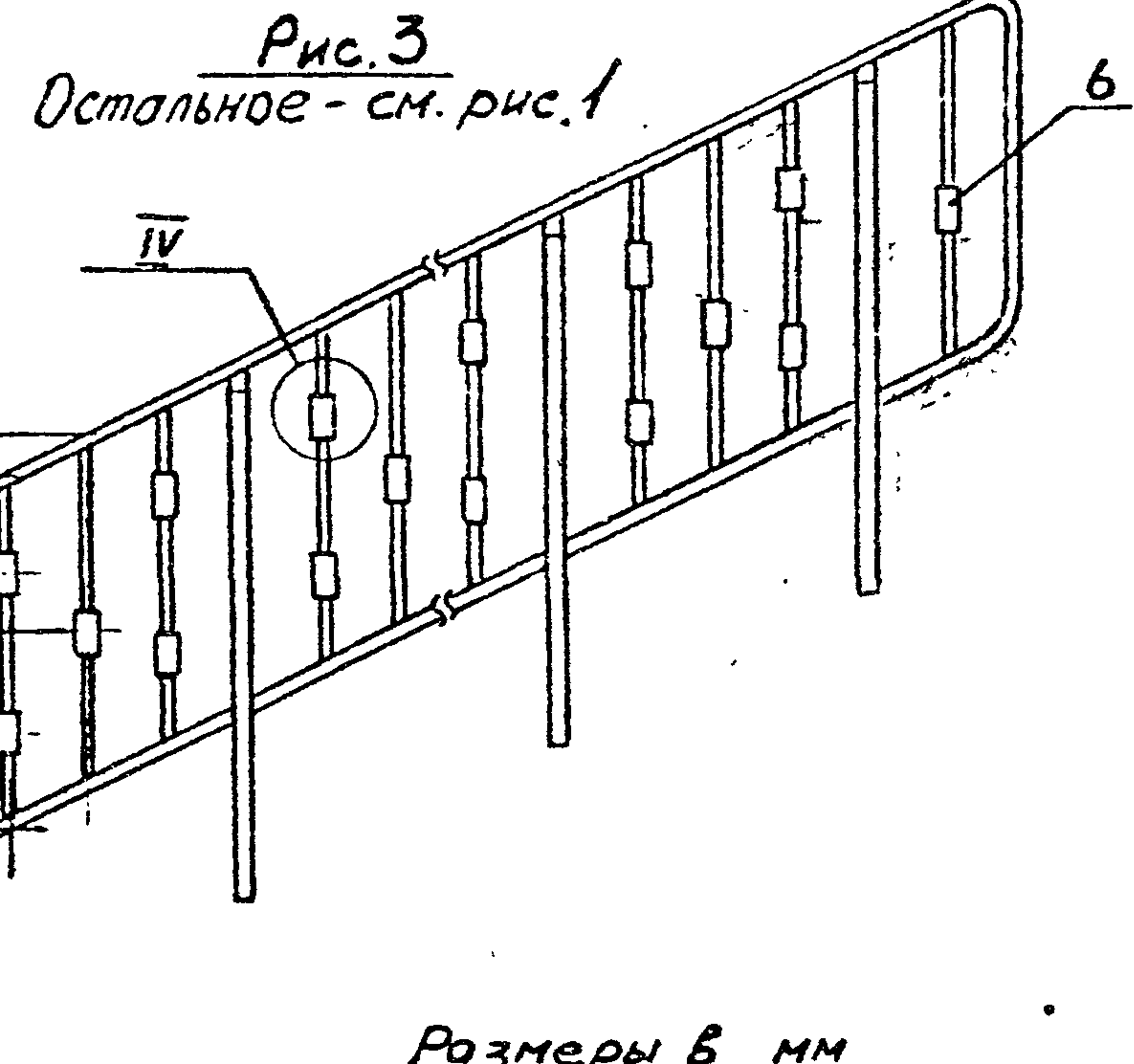
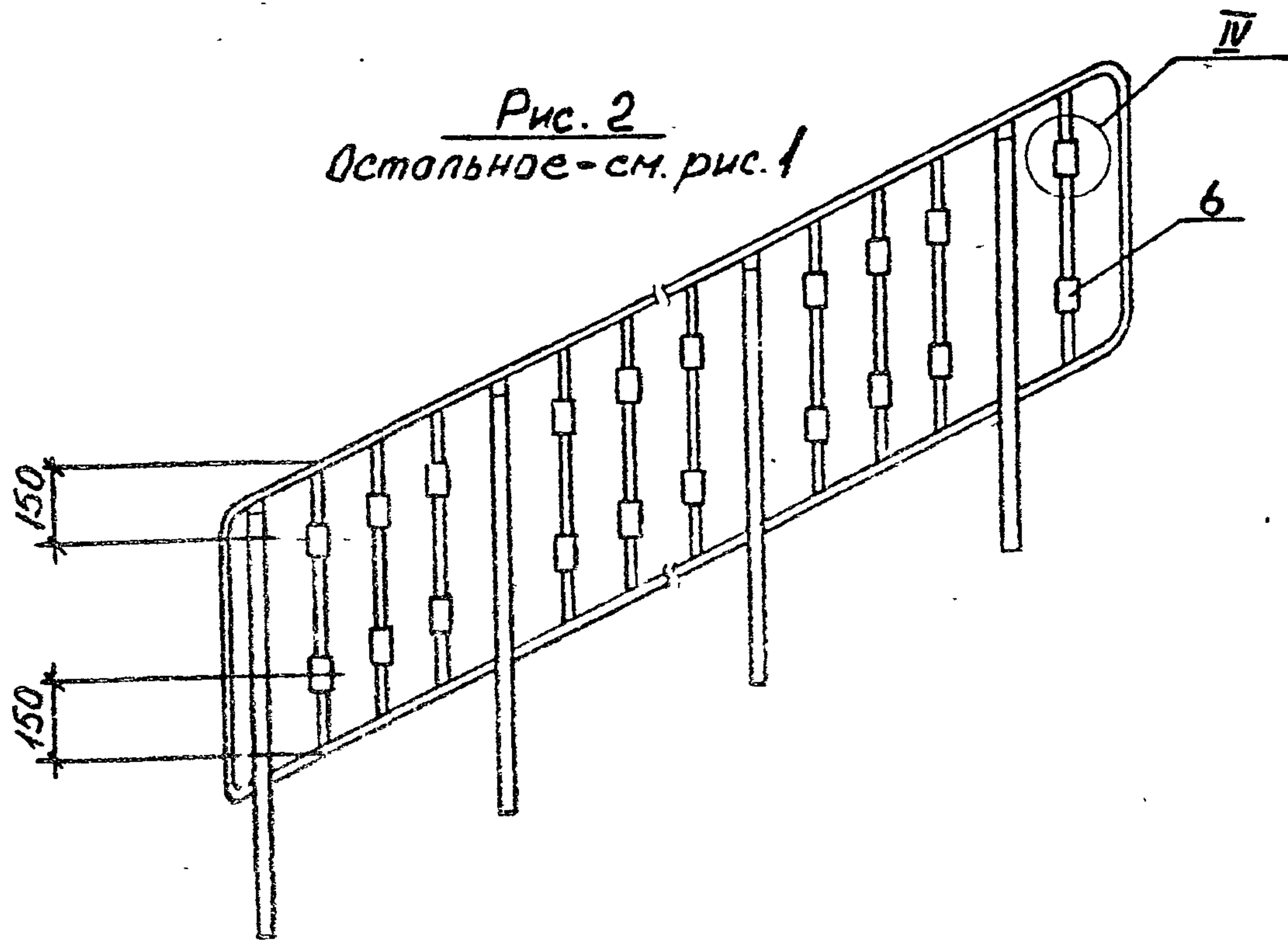
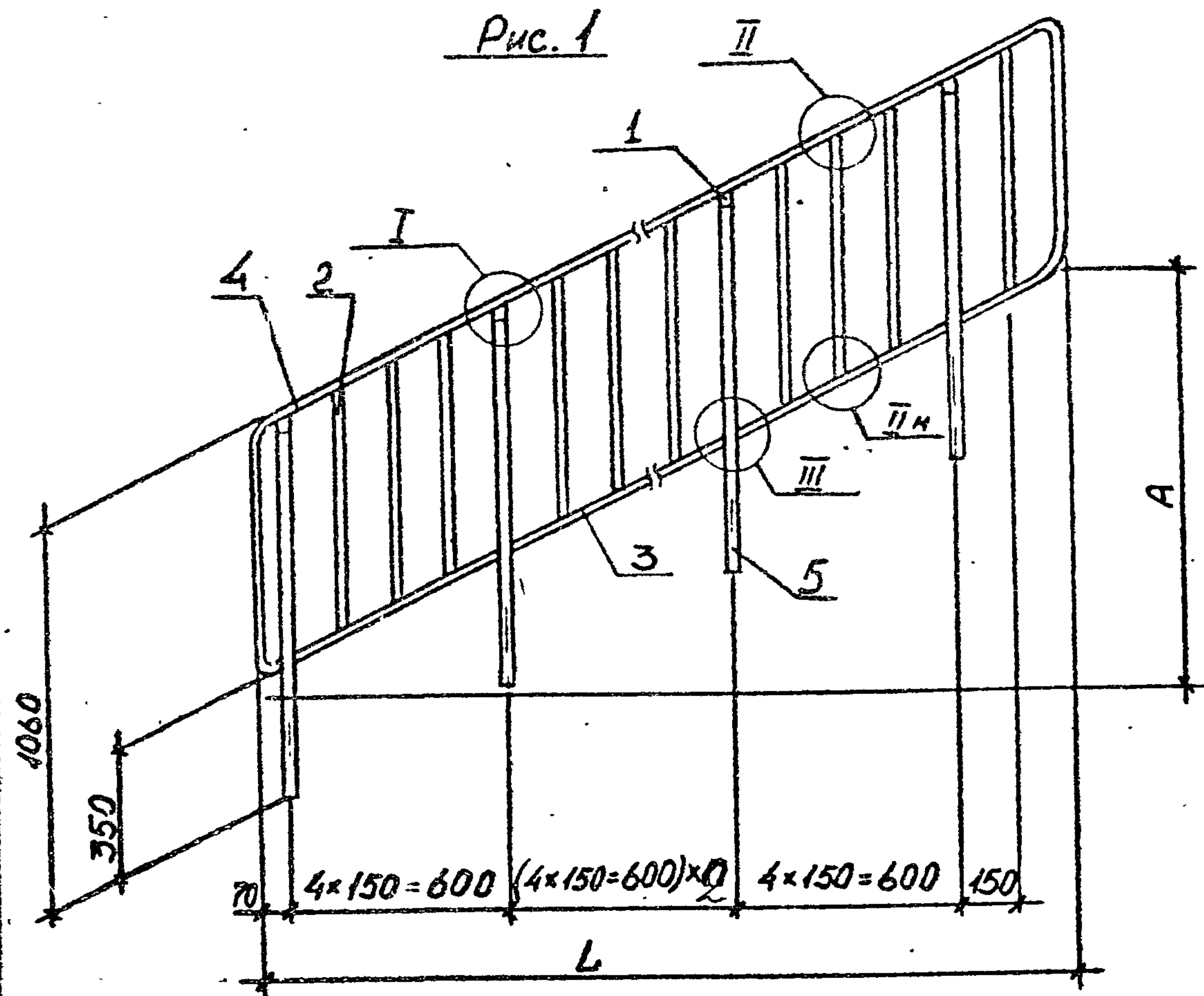
ФОРМАТ А4

Формат	Зона	Поз.	ОБОЗНАЧЕНИЕ	НАИМЕНОВАНИЕ	КОЛ	ПРИМЕЧАНИЕ
				<u>Документация</u>		
A3			I.050.I-2.2 02.0	Сборочный чертёж		
A3			17.0	Узлы I;II;III; IV		
A3			00.0 TO	Техническое описание		
A3			00.0 BC	Ведомость расхода стали		
				<u>Детали</u>		
A4		1	I.050.I-2.2 00.I	Стойка	5	
A4		2	00.2	Связь	15	
		3	-03	Связь	4	
A4		4	00.3-03	Каркас	1	
				ПОЛОСА Б20x30 ГОСТ 103-76 ВСтЗкп2ГОСТ380-76		
БЧ		5	20.30.060.I005	L = I005	5	4,73 кг
<u>Переменные данные для исполнений:</u>						
			I.050.I-2.2 02.0	Отсутствуют	ОМ I7-1	ОМ I7-1
			I.050.I-2.2 02.0-01		ОМ I7-2	ОМ I7-2
				<u>Детали</u>		
				ТРУБА 18x4.5 ГОСТ 10704-76 ВСтЗкп2ГОСТ10705-80		
БЧ		6	18.5.II0.35	L = 35	30	0,05 кг
				I.050.I-2.2 02.0-02	ОМ I7-3	ОМ I7-3
				<u>Детали</u>		
				ТРУБА 18x4.5 ГОСТ 10704-76 ВСтЗкп2ГОСТ10705-80		
БЧ		6	18.5.II0.35	L = 35	25	0,05 кг
ИНВ. И ПОДЛ.			Нач. отд. Гурмаидзе			
ПОДП. И ДАТА			Н.контр. Мосеева			
ВЗАМ. ИНВ. №			Гл. инж. Капанадзе			
			ГИП Капанадзе			
			ГИП Осипов			
			Рук. гр. ЦКРАНАВА			
			Проверил Кларджиев			
			Разраб. Насель			
I.050.I-2.2 02.0				Ограждение		
ОМ I7-1; ОМ I7-2; ОМ I7-3				Стадия	Лист	Листов
				Р	I	I
				ТбилЗНИИЭП		

19663 9

ФОРМАТ А4





Размеры в мм

Обозначение	Марка	Рис.	L	A	n	Масса, кг
1.050.1-2.2 01.0	ОМ 14-1	1	2770	1290	2	36,6
-01	ОМ 15-1			1385	2	36,7
-02	ОМ 18-1		3370	1685	3	43,9
-03	ОМ 14-2	2	2770	1290	2	37,9
-04	ОМ 15-2			1385	2	38,0
-05	ОМ 18-2		3370	1685	3	45,5
-06	ОМ 14-3	3	2770	1290	2	37,7
-07	ОМ 15-3			1385	2	37,7
-08	ОМ 18-3		3370	1685	3	45,3

1.050.1-2.2 01.0 СБ						
Нач. отд.	Турманидзе		Ограждение ОМ 14-; ОМ 15-; ОМ 18-. Сборочный чертеж	Стадия	Масса	Масштаб
Н.контр.	Мосесова			Р	См. табл.	
Гл.инж.	Капанадзе			Лист	Листов	1
ГИП	Капанадзе			ТБИЛЗНИИЭП		
ГИП	Осипов					
Рук.гр.	ЧКРНАВА					
Проверил	Антня					
Разроб.	Чокель					

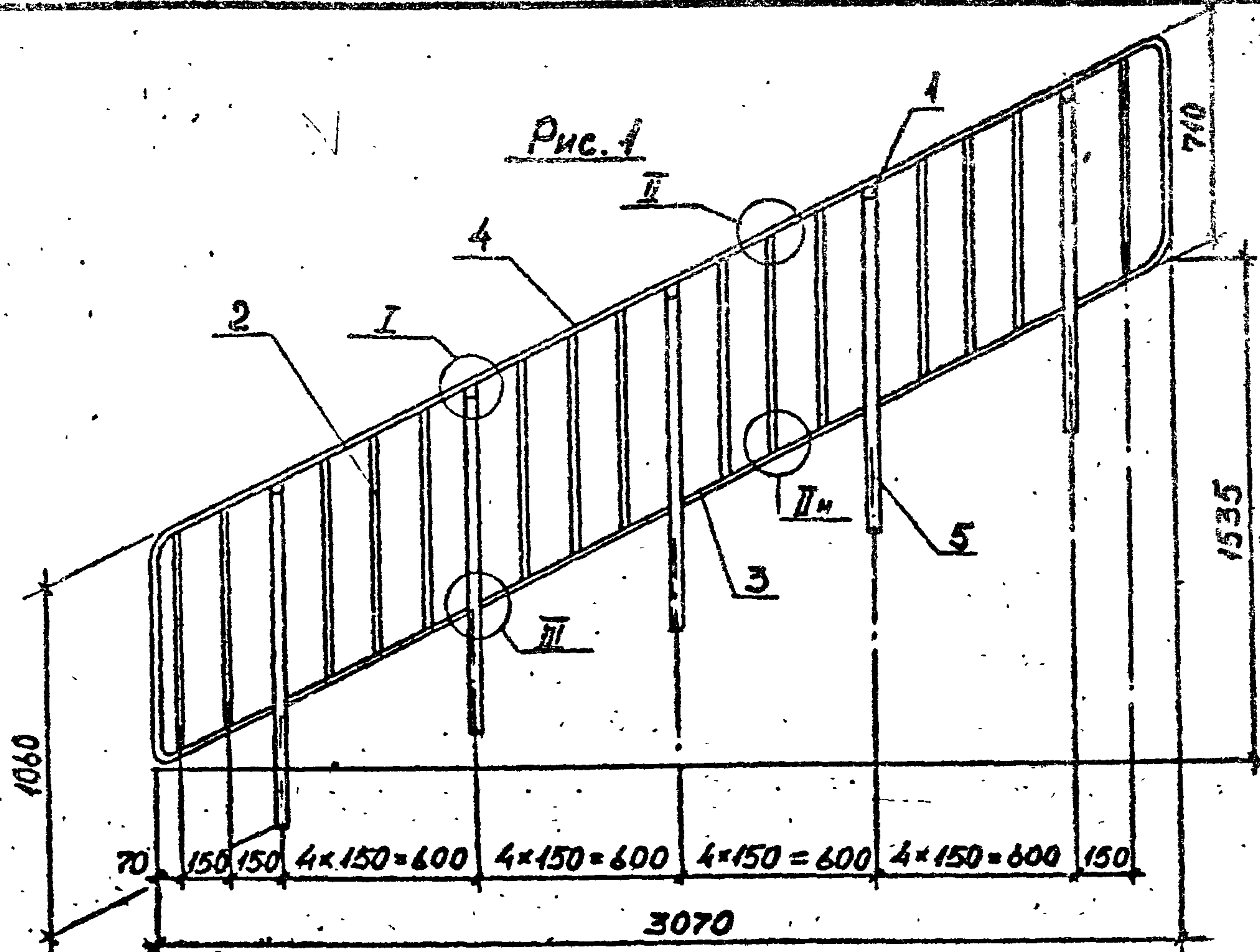


Рис. 3  
Остальное - см. рис. 1

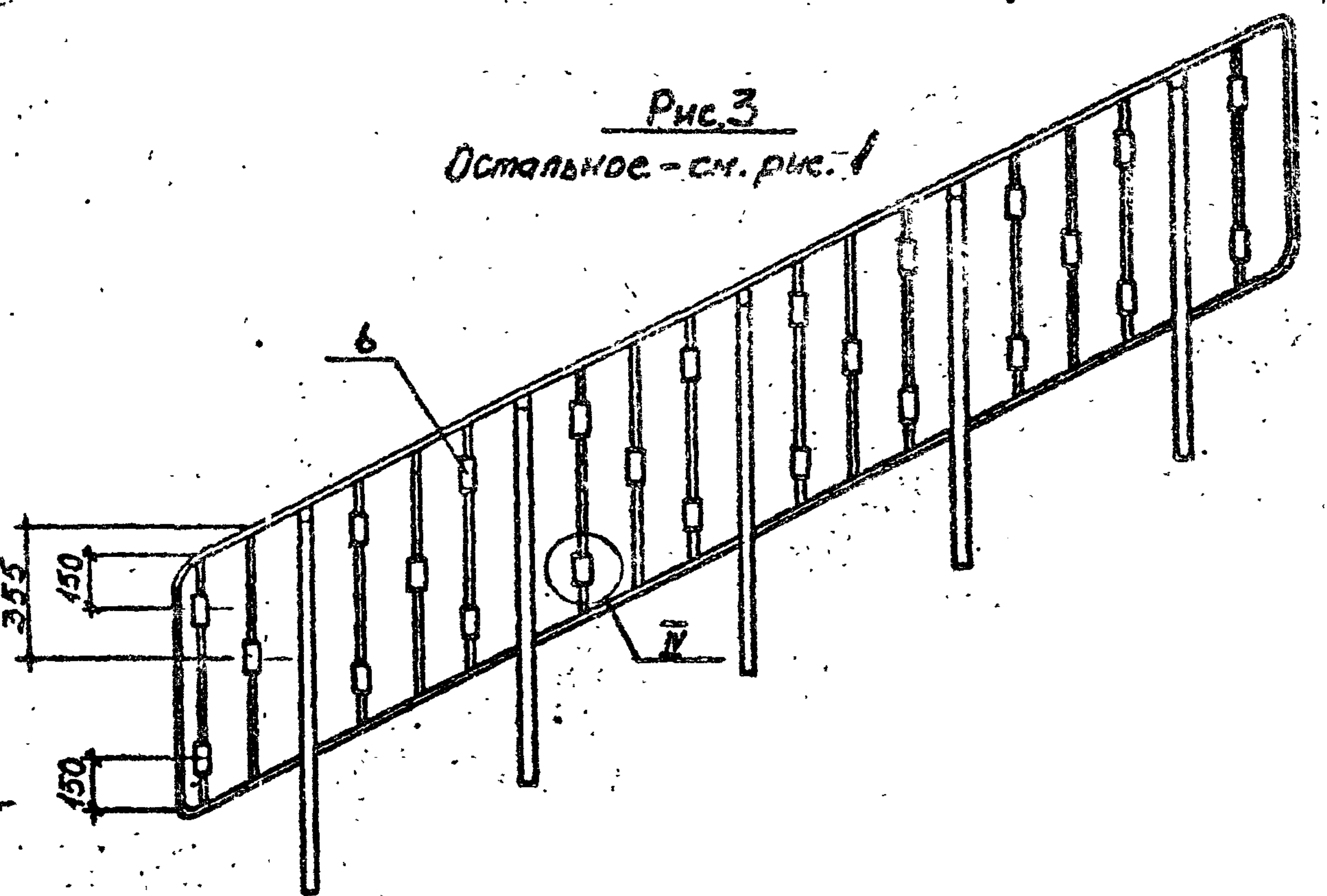
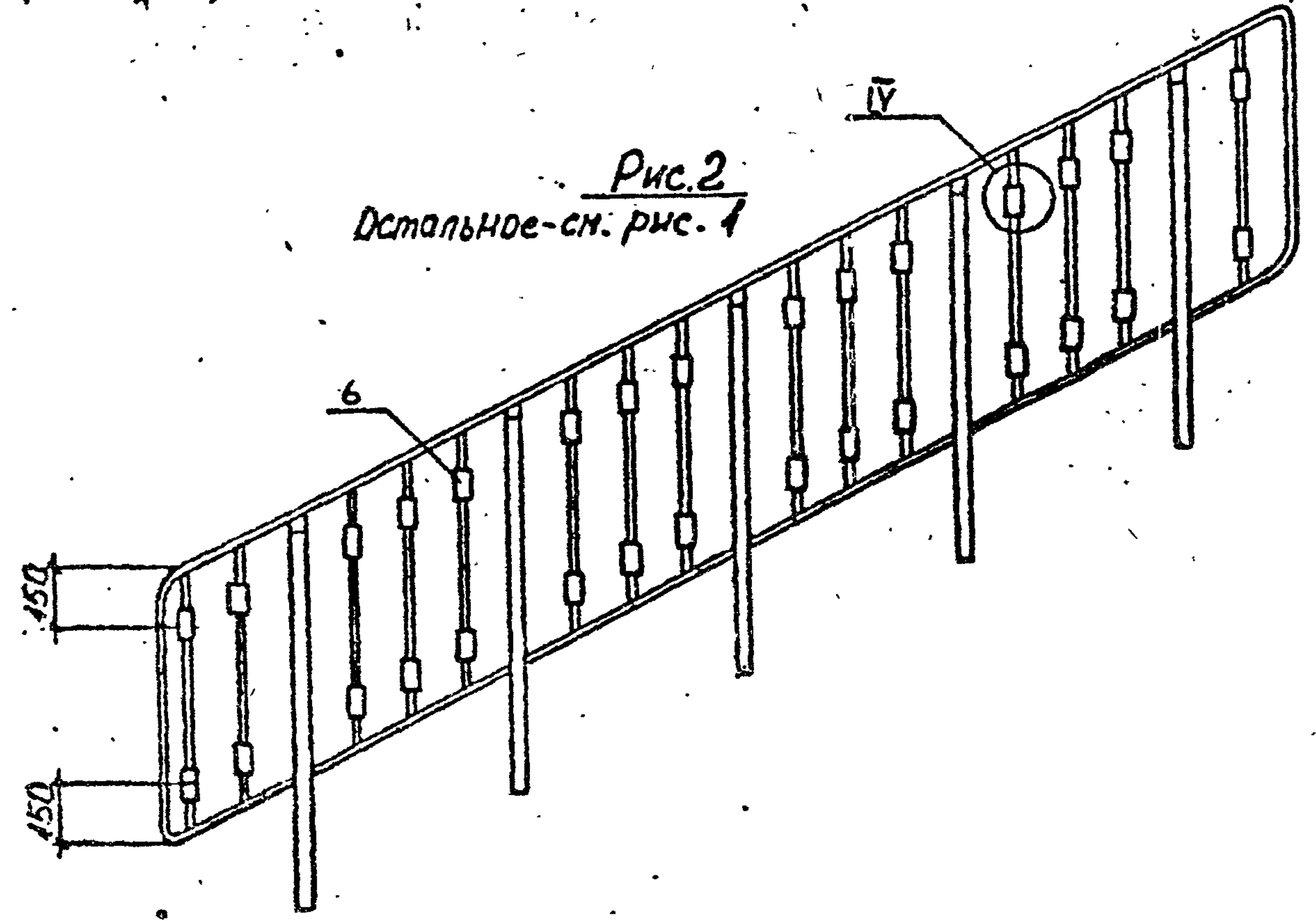


Рис. 2  
Остальное - см. рис. 1



Обозначение	Марка	Рис.	Масса, кг
1.050.1-2.2 02.0	ОМ 17-1	1	38,2
-01	ОМ 17-2	2	39,7
-02	ОМ 17-3	3	39,4

1.050.1-2.2 02.0 СБ						
Нач. отд.	Турманшэе	<i>[Signature]</i>	Ограждение ОМ 17-1; ОМ 17-2; ОМ 17-3 Сборочный чертеж	Стадия	Масса	Масштаб
Н.контр.	Мосесова	<i>[Signature]</i>		Р	См. табл.	1:20
Гл.инж.	Капанодзе	<i>[Signature]</i>	Сборочный чертеж	Лист	Листов 1	
ГИП	Осипов	<i>[Signature]</i>		ТбнлЗНИИЭП		
Рук.гр.	ЧКВАНАВА	<i>[Signature]</i>				
Проверил	Антия	<i>[Signature]</i>				
Разроб.	Нокель	<i>[Signature]</i>				

Формат	Зона	Поз.	ОБОЗНАЧЕНИЕ	НАИМЕНОВАНИЕ	КОЛ	ПРИМЕЧАНИЕ
А3			I.050.I-2.2 03.0 СБ	<u>Документация</u> Сборочный чертёж		
А3			I7.0	Узлы I, II, III; IV		
А3			00.0 TO	Техническое описание		
А3			00.0 BC	Ведомость расхода стали		
				<u>Детали</u>		
А4	I	1	I.050.I-2.2 00.I	Стойка	3	
А4	2		00.2	Связь	9	
	3		-03	Связь	2	
А4	4		00.3-05	Каркас	1	
				<u>ПОЛОСА</u> Б20x30 ГОСТ 103-76 ВСтЗкп2 ГОСТ 380-71*		
Б4	5		20.30.060.I005	L = 1005	3	4,73 кг
				<u>Переменные данные для исполнения:</u> I.050.I-2.2 03.0 Отсутствуют		ОМ II-1
				I.050.I-2.2 03.0-01		ОМ II-2
				<u>Детали</u>		
				<u>ТРУБА</u> 18x4,5 ГОСТ 10704 76* ВСтЗкп2 ГОСТ 10705-80		
Б4	6		I8.5.II0.35	L = 35	18	0,05 кг
				I.050.I-2.2 03.0-02		ОМ II-3
				<u>Детали</u>		
				<u>ТРУБА</u> 18x4,5 ГОСТ 10704-76* ВСтЗкп2 ГОСТ 10705-80		
БТ	5		I8.5.II0.35	L = 35	15	0,05 кг

Нач. отд.	Турмекадзе		I.050.I-2.2 03.0	Страницы	Лист	Листов
Н. контр.	Мосесова					
Гл. инж.	Капанадзе		Отделение	Р	I	Тбил3НИИЭП
ГИП	Капанадзе					
ГИП	Осипов		ОМ II-1; ОМ II-2; ОМ II-3			
Рук. гр.	Чкванавა					
Проверил	Капанадзе					
Разраб	Носель					

Формат	Зона	Поз.	ОБОЗНАЧЕНИЕ	НАИМЕНОВАНИЕ	КОЛ	ПРИМЕЧАНИЕ
А3			I.050.I-2.I 04.0 СБ	<u>Документация</u> Сборочный чертёж		
А3			I7.0	Узлы II, III, IV, V, VI, VII, VIII		
А3			00.0 TO	Техническое описание		
А3			00.0 BC	Ведомость расхода стали		
				<u>Детали</u>		
А4	I	1	I.050.I-2.I 00.I-01	Стойка	5	
А4	2		00.2-01	Связь	25	
	3		-03	Связь	4	
А4	4		00.3-04	Каркас	1	
А4	5		00.4	Каркас	1	
А4	6		00.5	Кронштейн	5	
				<u>Переменные данные для исполнения</u>		
				I.050.I-2.I 04.0 Отсутствует		ОМ I7-4
				I.050.I-2.I 04.0-01		ОМ I7-5
				<u>Детали</u>		
А4	7		00.6-01	Вставка	20	
А4	8		00.6	Вставка	10	
				I.050.I-2.I 04.0-02		ОМ I7-6
				<u>Детали</u>		
				<u>ЛИСТ</u> Б-III-6 ГОСТ 19903-74* ВСтЗкп2 ГОСТ 380-71*		
Б4	9		I25.6.070.I25	I25xI25	29	0,74 кг

Нач. отд.	Турмекадзе		I.050.I-2.2 04.0	Страницы	Лист	Листов
Н. контр.	Мосесова					
Гл. инж.	Капанадзе		Отделение	Р	I	Тбил3НИИЭП
ГИП	Капанадзе					
ГИП	Осипов		ОМ I7-4; ОМ I7-5; ОМ I7-6			
Рук. гр.	Чкванавა					
Проверил	Капанадзе					
Разраб	Носель					

72

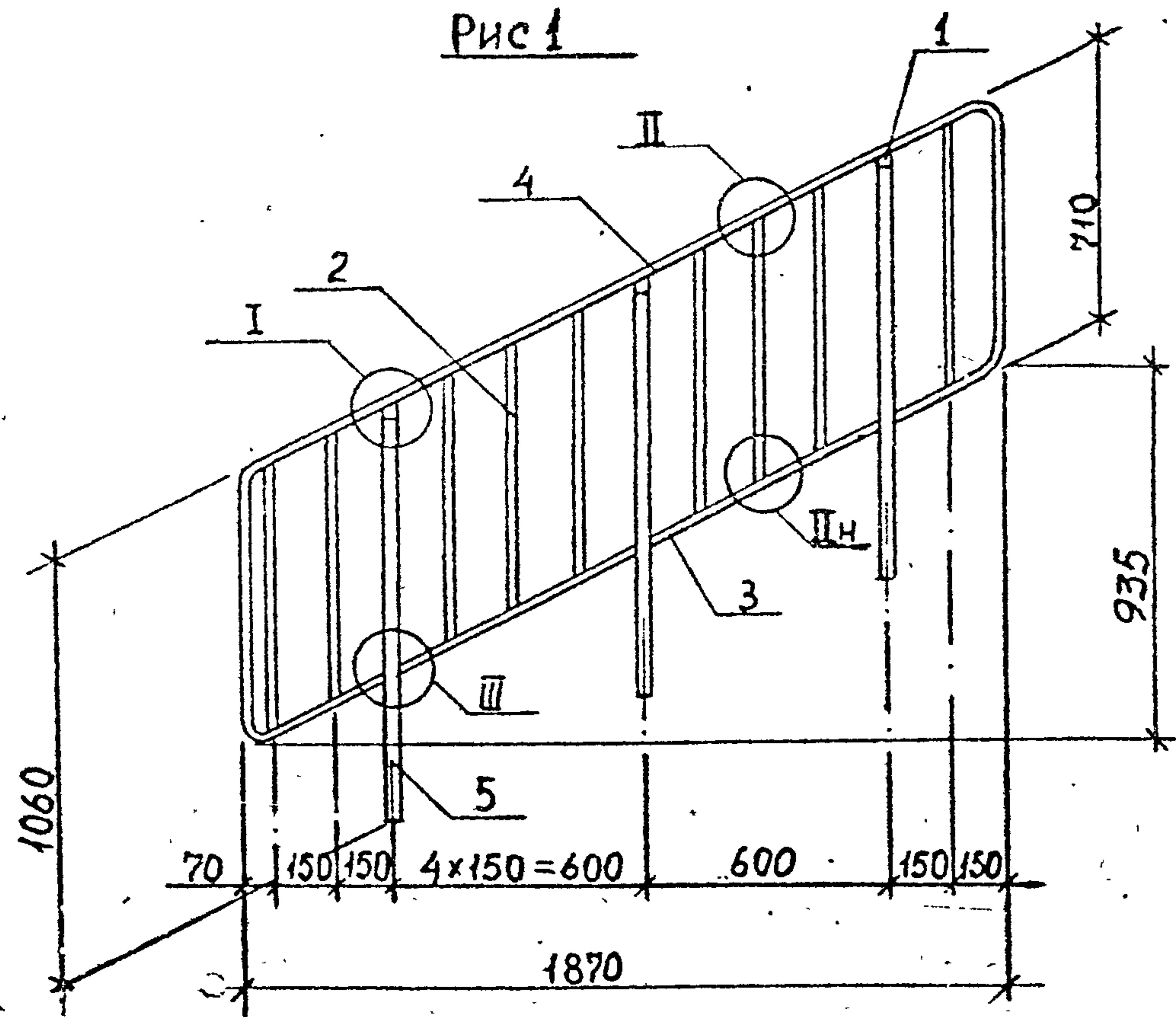


Рис. 1

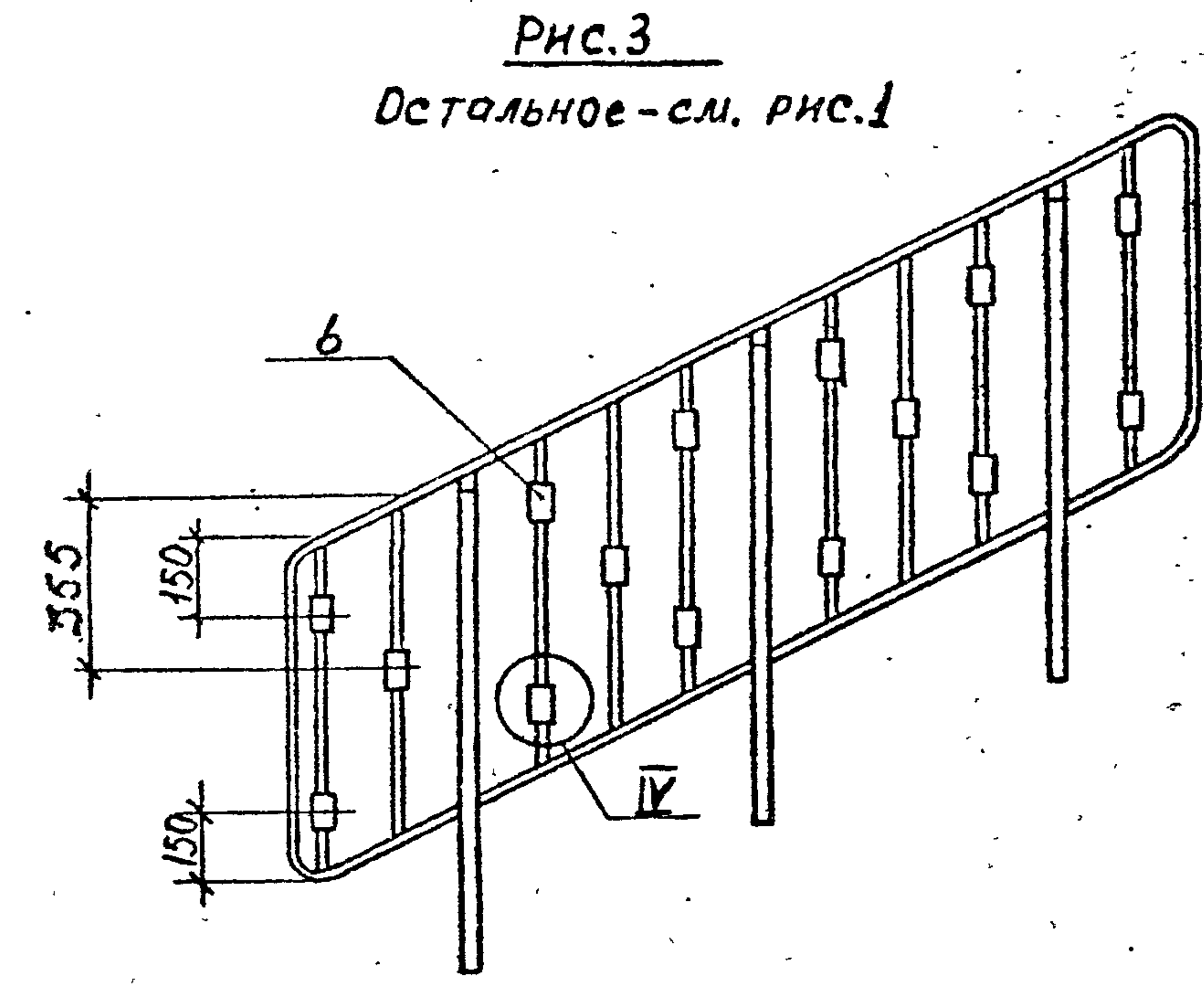


Рис. 3  
Остальное - см. рис. 1

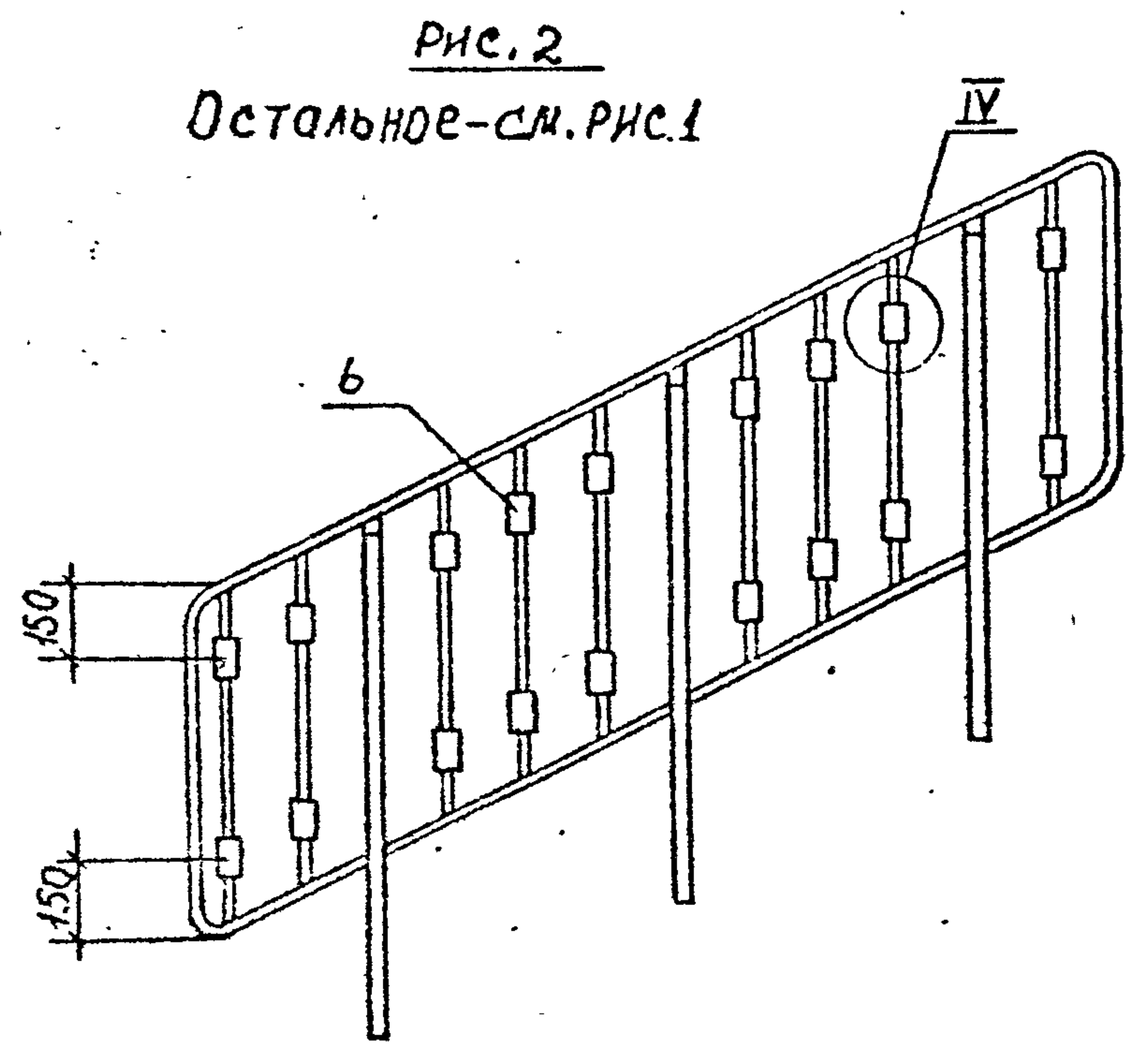


Рис. 2  
Остальное - см. рис. 1

Обозначение	Марка	Рис.	Масса, кг
1.050.1-2.2 03.0	ОМ 11-1	1	23,7
-01	ОМ 11-2	2	24,6
-02	ОМ 11-3	3	24,4

1.050.1-2.2 03.0 СБ						
Нач. отд.	Турмушадзе	<i>[Signature]</i>	Ограждение ОМ II-1; ОМ II-2; ОМ II-3 Сборочный чертеж	Стадия	Масса	Масштаб
Н. контр.	Мосесова	<i>[Signature]</i>		Р	См. табл.	I:20
Гл. инж.	Капанадзе	<i>[Signature]</i>		Лист	Листов	I
ГИП	Капанадзе	<i>[Signature]</i>		ТбилЗНИИЭП		
ГИП	Осипов	<i>[Signature]</i>				
Рук. гр.	ЧКБАНОВА	<i>[Signature]</i>				
Проверил	Антия	<i>[Signature]</i>				
Разработ.	Кларксоньба	<i>[Signature]</i>				



Рис. 2  
Остальное-см. рис. 1

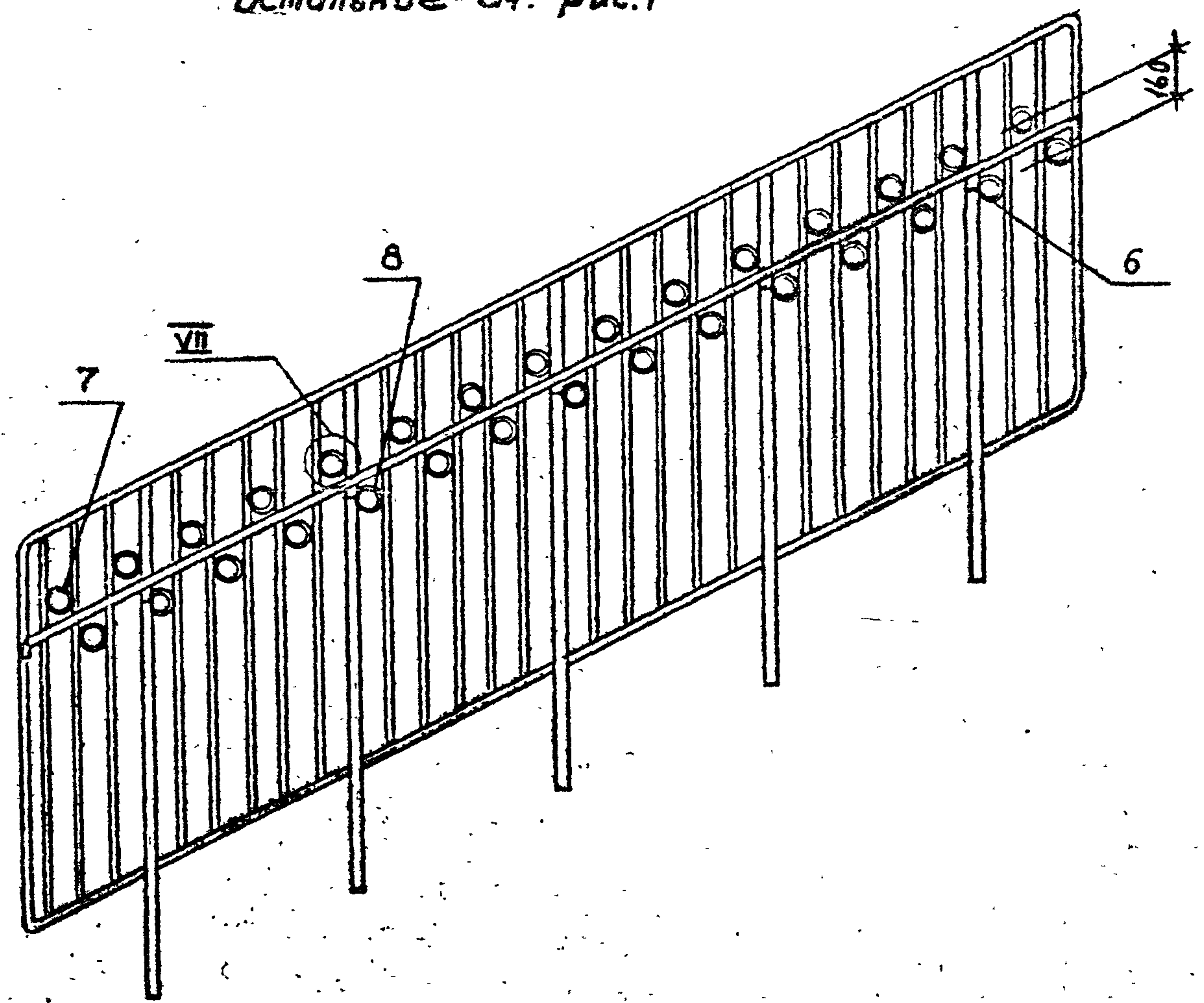
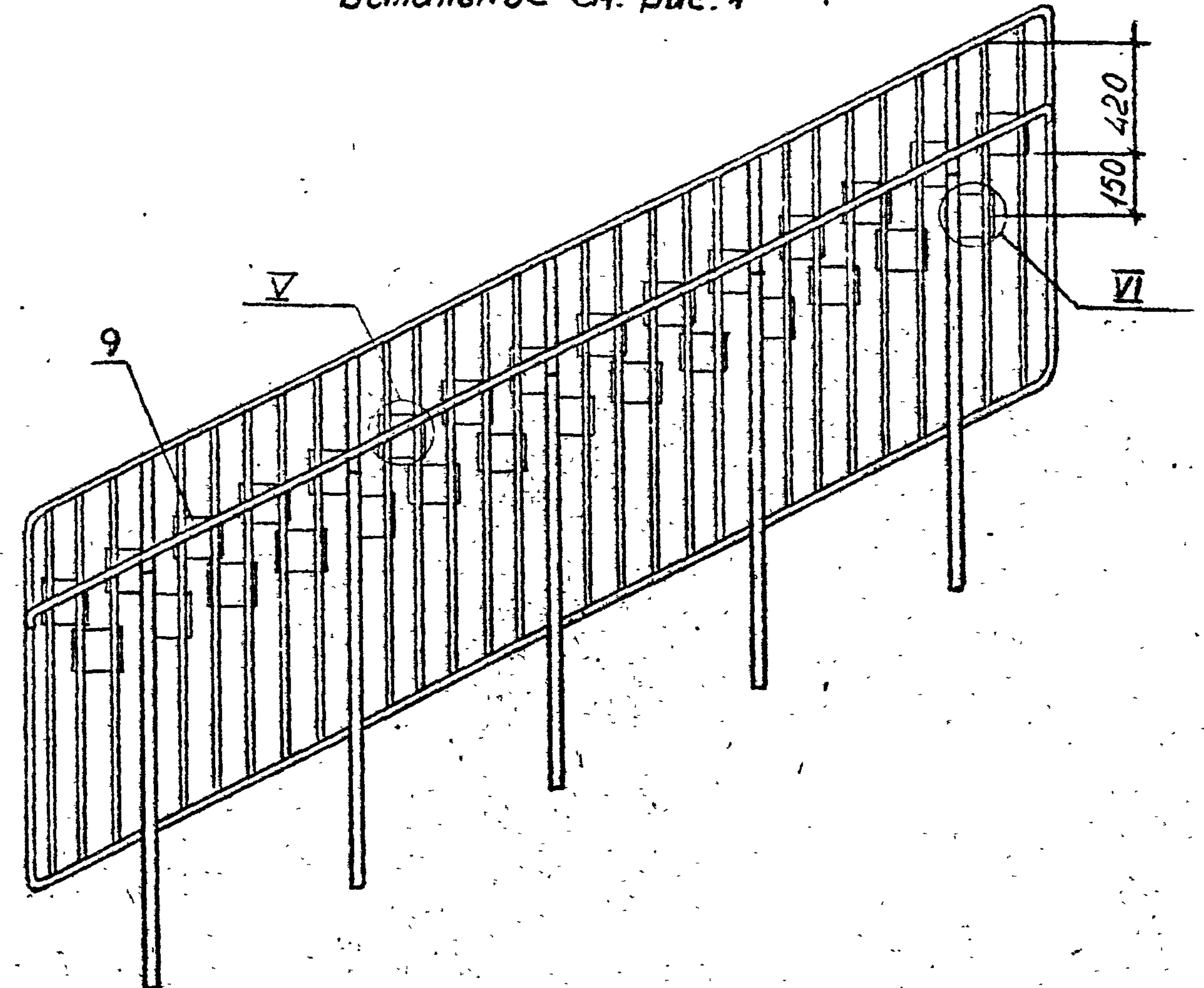


Рис. 3  
Остальное-см. рис. 1



Формат	Зона	Поз.	СВЪЗНАЧЕНИЕ	НАИМЕНОВАНИЕ	КОЛ	ПРИМЕЧАНИЕ	
A3			I.050.I-2.2 05.0	<u>Документация</u> Сборочный чертёж			
A3			I7.0	Узлы II, III, III, V, VI, VII; XIV			
A3			00.0 TO	Техническое описание			
A3			00.0 BC	Ведомость расхода стали			
				<u>Детали</u>			
A4	I		I.050.I-2.2 00.I-0I	Стойка	3		
A4	2		00.2-0I	Связь	15		
	3		-03	Связь	2		
A4	4		00.3-06	Каркас	1		
A4	5		00.4-0I	Каркас	1		
A4	6		00.5	Кронштейн	3		
			<u>Переменные данные для исполнения:</u>				
			I.050.I-2.2 05.0	Отсутствуют		OM II-4	
			I.050.I-2.2 05.0-0I			OM II-5	
				<u>Детали</u>			
A4	7		00.6-0I	Вставка	12		
A4	8		00.6	Вставка	6		
			I.050.I-2.2 05.0-02			OM II-6	
				<u>Детали</u>			
			ЛИСТ Б-III-6 ГОСТ 19903-74				
			ВСт3кп2 ГОСТ380-71*				
BЧ	9		I25.6.070.I25	I25xI25	17	0,74 кг	

Формат	Зона	Поз.	СВЪЗНАЧЕНИЕ	НАИМЕНОВАНИЕ	КОЛ	ПРИМЕЧАНИЕ	
A3			I.050.I-2.I 06.0 CB	<u>Документация</u> Сборочный чертёж			
A3			I7.0	Узлы IV; X; XII; XIV			
A3			00.0 TO	Техническое описание			
A3			00.0 BC	Ведомость расхода стали			
				<u>Детали</u>			
A4	I		I.050.I-2.2 00.7	Каркас	1		
				ПОЛОСА Б20x30 ГОСТ 103-76			
				ВСт3кп2 ГОСТ380-71*			
BЧ	2		20.30.060.I005	L = 1005	3	4,73 кг	
				КРУГ В8 ГОСТ 2590-71*			
				ВСт3кп2 ГОСТ380-71*			
BЧ	3		8.I50.700	L = 700	6	0,28 кг	
				ПОЛОСА Б4x40 ГОСТ 103-76			
				ВСт3кп2 ГОСТ380-71*			
BЧ	4		4.40.060.578	L = 578	2	0,72 кг	
				ПОЛОСА 6x20 ГОСТ 103-76			
				ВСт3кп2 ГОСТ380-71*			
BЧ	5		6.20.060.50	L = 50	3	0,05 кг	
			<u>Переменные данные для исполнения:</u>				
			I.050.I-2.2 06.0	Отсутствуют		OMB I4-I	
			I.050.I-2.2 06.0-0I			OMB I4-2	
				<u>Детали</u>			
			ТРУБА 18x4.5 ГОСТ10704-76*				
				ВСт3кп2 ГОСТ10705-80			
BЧ	6		18.5.I10.35	L = 35	12	0,05 кг	
			I.050.I-2.2 06.0-02			OMB I4-3	
				<u>Детали</u>			
			ТРУБА 18x4.5 ГОСТ10704 76*				
				ВСт3кп2 ГОСТ10705-80			
BЧ	6		18.5.I10.35	L = 35	10	0,05 кг	

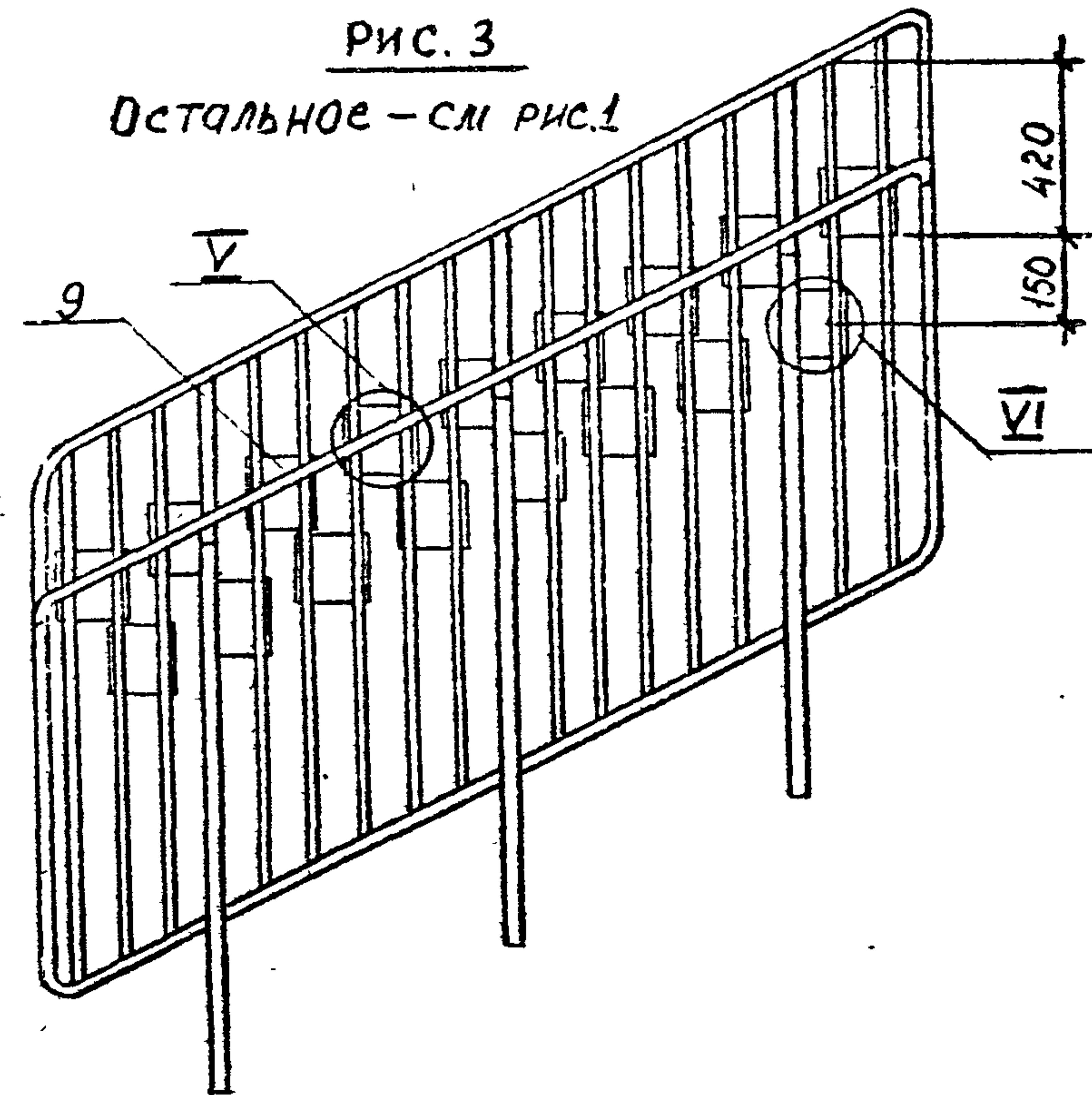
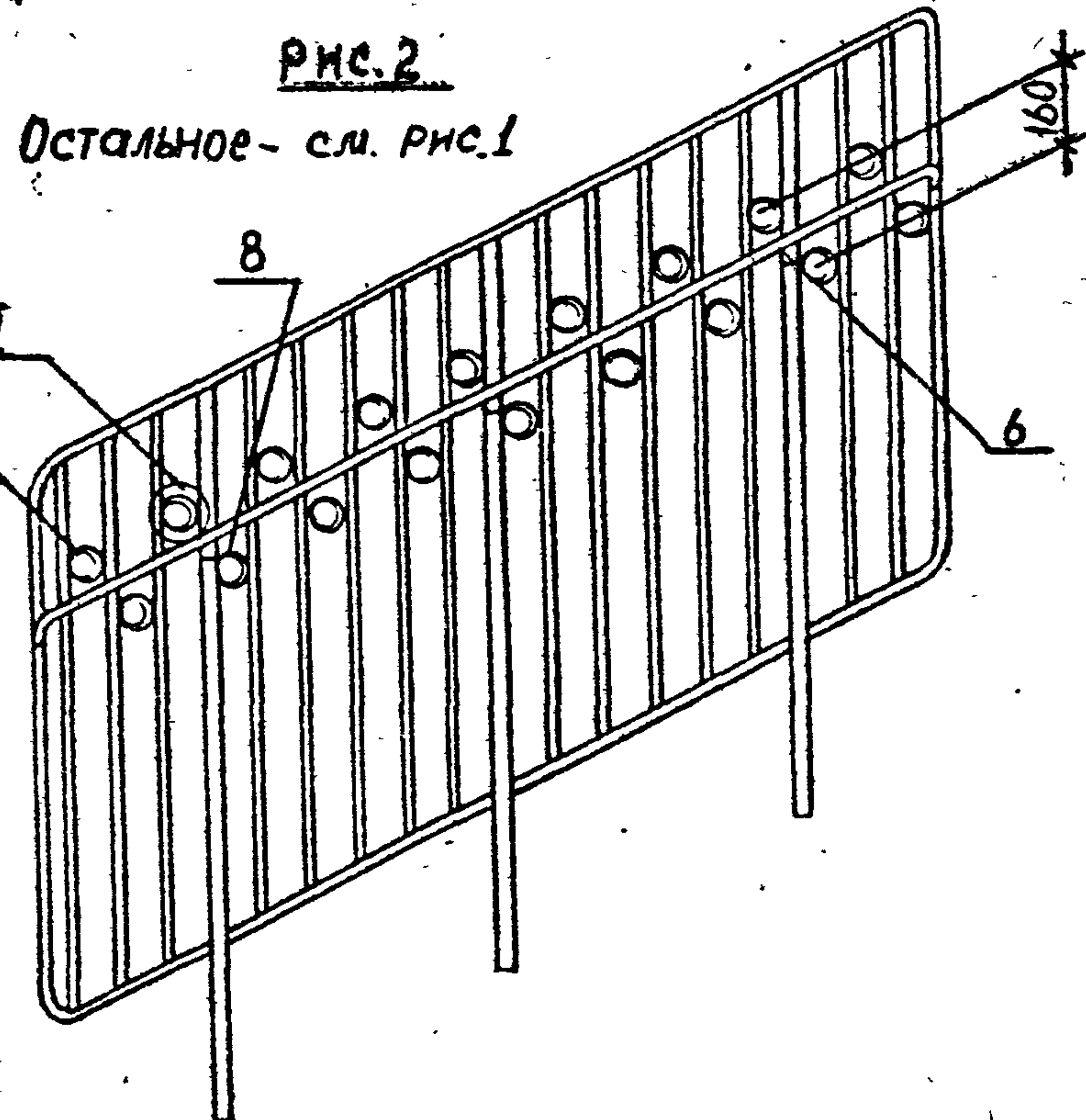
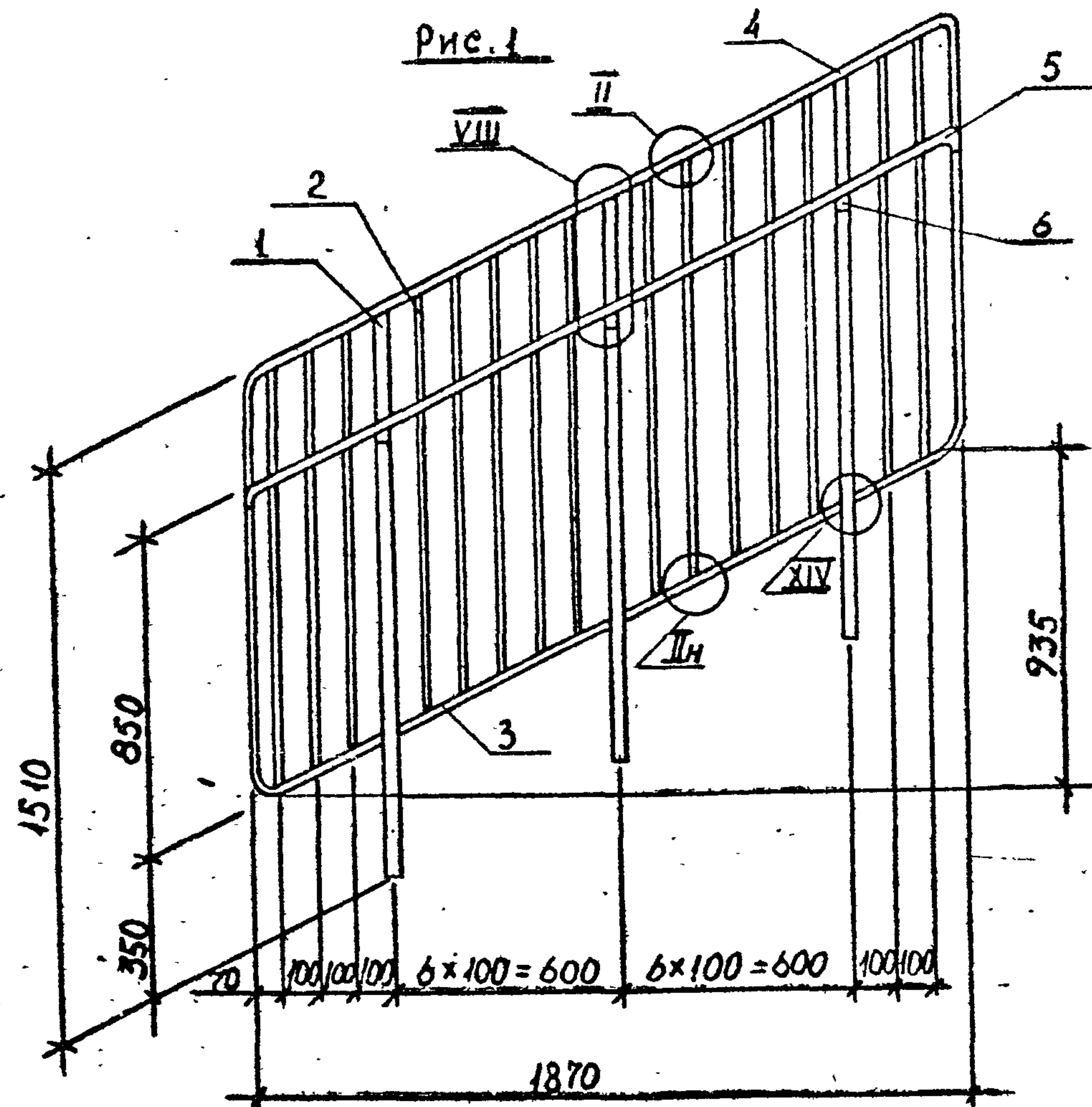
Нач.отд.	Гурмадзе	
Н.контр.	Мосесова	
Гл.инж.	Капаназе	
ГИП	Капаназе	
ГИП	Осипов	
Рук.гр.	Цкванав	
Проверил	Капаназе	
Разработ	Мосесова	

I.050.I-2.2 05.0		
Стандия	Лист	Листов
Р		1
Тбкп3НИИЭП		

ИЗМЕН. КОЛ. ПОДП. И ДАТА

Нач.отд.	Гурмадзе	
Н.контр.	Мосесова	
Гл.инж.	Капаназе	
ГИП	Капаназе	
ГИП	Осипов	
Рук.гр.	Цкванав	
Проверил	Капаназе	
Разработ	Мосесова	

I.050.I-2.2 06.0		
Стандия	Лист	Листов
Р		1
Отрядление		
OMB I4-I; OMB I4-2;		
OMB I4-3		
Тбкп3НИИЭП		



Обозначение	Марка	Рис.	Масса, кг
1.050.1-2.2 05.0	ОМ II-4	1	31,5
-01	ОМ II-5	2	33,3
-02	ОМ II-6	3	44,1

1.050.1-2.2 05.0 СБ					
Нач. отд.	Турманидзе	<i>[Signature]</i>	Ограждение ОМ II-4; ОМ II-5; ОМ II-6	Стадия	Москов
Н. контр.	Москогла	<i>[Signature]</i>		Р	См. табл.
Гл. инж.	Капанадзе	<i>[Signature]</i>	Сборочный чертеж	Лист	Листов I
ГИП	Капанадзе	<i>[Signature]</i>		ТблЗНИИЭП	
ГИП	Осипов	<i>[Signature]</i>			
Рук. гр.	Чкванавა	<i>[Signature]</i>			
Проверил	Антис	<i>[Signature]</i>			
Разработ.	Нокель	<i>[Signature]</i>			



Рис. 1

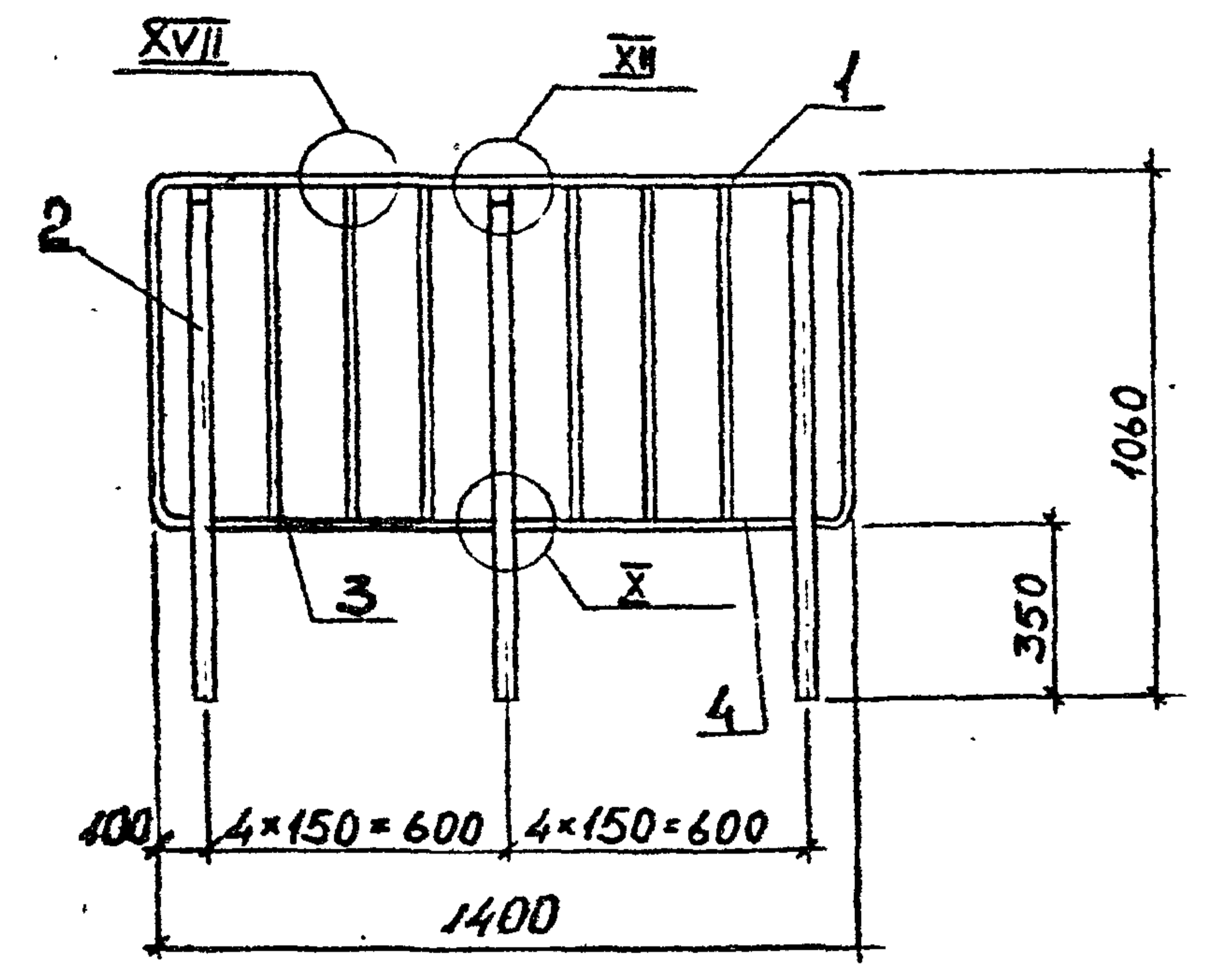


Рис. 2  
Остальное - см. рис. 1

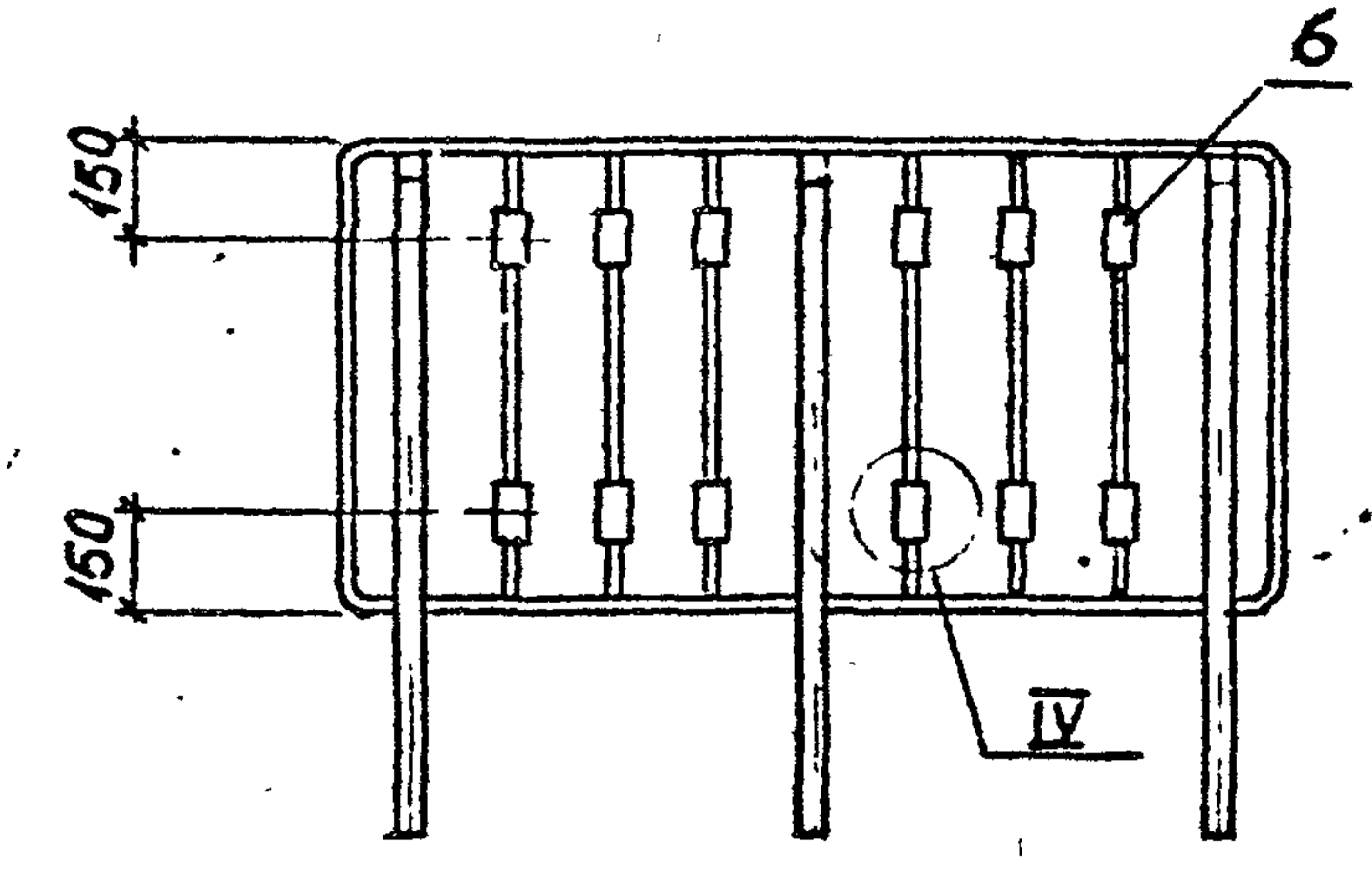
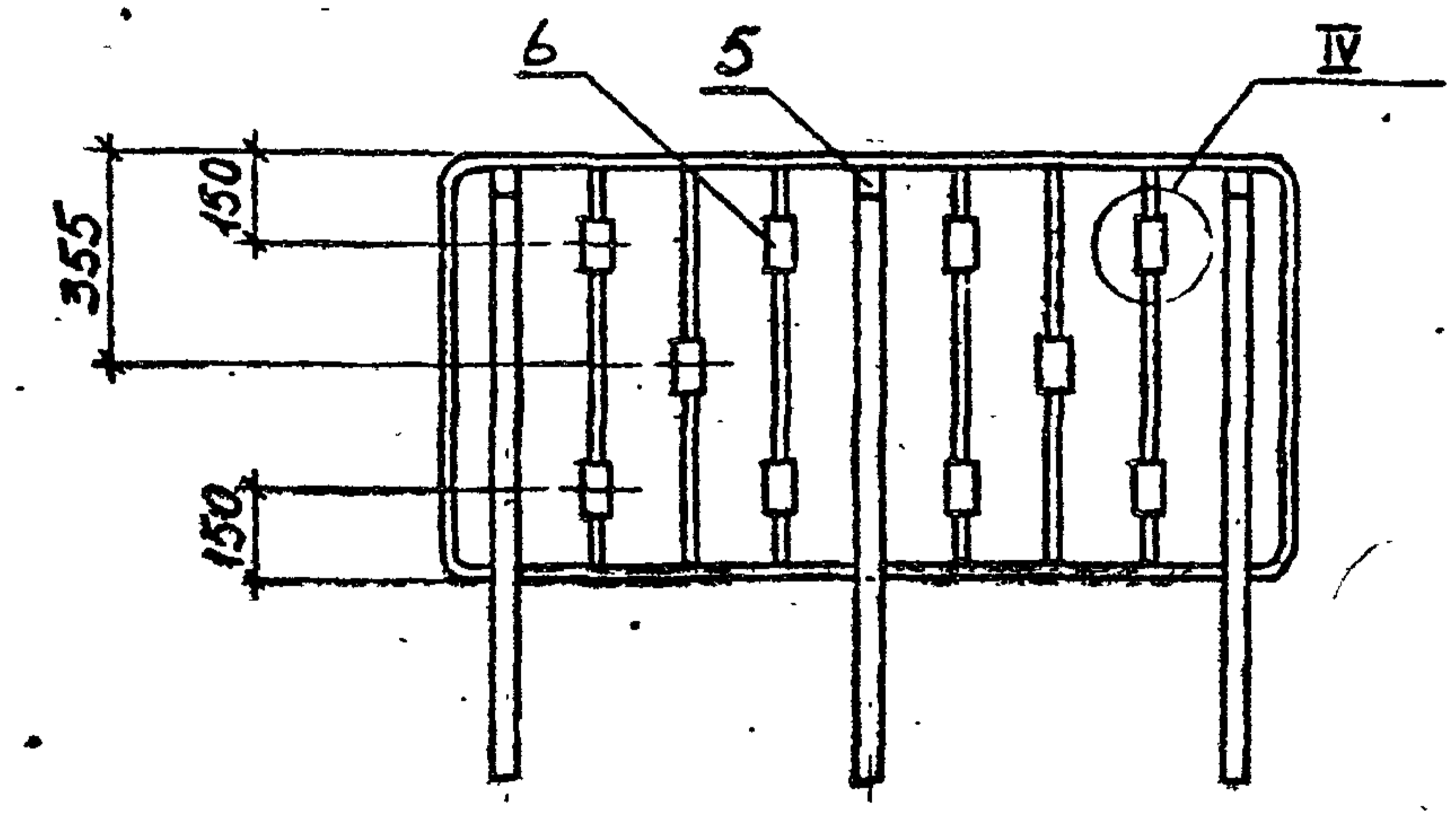


Рис. 3  
Остальное - см. рис. 1



Обозначение	Марка	Рис.	Масса, кг
1.050.1-2.2.06.0	ОМВ 14-1	1	21,1
-01	ОМВ 14-2	2	21,7
-02	ОМВ 14-3	3	24,6

1.050.1-2.2.06.0 СБ						
Нач. отд.	Турмаишв	<i>[Signature]</i>	Отделение ОМВ 14-1; ОМВ 14-2; ОМВ 14-3  Сборочный чертёж	Стадия	Масштаб	
Н.контр.	Москсова	<i>[Signature]</i>		Р	См. ТАБЛ.	1:20
Гл.инж.	Капанадзе	<i>[Signature]</i>		Лист	Листов	
ГИП	Капанадзе	<i>[Signature]</i>		ТблЗНИИЭП		
ГИП	Осипов	<i>[Signature]</i>				
Рук.гр.	ЧКВАНДА	<i>[Signature]</i>				
Проверил	Ангия	<i>[Signature]</i>				
Разраб.	Нокель	<i>[Signature]</i>				

Формат	Зона	Поз.	ОБОЗНАЧЕНИЕ	НАИМЕНОВАНИЕ	КОЛ	ПРИМЕЧАНИЕ
А3			I.050.I-2.2 07.0 СБ	<u>Документация</u> Сборочный чертёж		
А3			I7.0	Узлы IУ; X; XII; XIII		
А3			00.0 ТО	Техническое описание		
А3			00.0 ВС	Ведомость расхода стали		
БЧ	I		20.30.060.I005	<u>Детали</u> ПОЛОСА Б20х30 ГОСТ 103-76 ВСт3кп2 ГОСТ 380-71 L = 1005	2	4,73кг
БЧ	2		8.I50.700	КРУГ В8 ГОСТ 2590-71* ВСт3кп2 ГОСТ 380-71* L = 700	5	0,28кг
БЧ	3		4.40.060.578	ПОЛОСА Б4х40 ГОСТ 103-76 ВСт3кп2 ГОСТ 380-71 L = 578	1	0,72кг
БЧ	4		6.20.060.50	ПОЛОСА Б6х20 ГОСТ 103-76 ВСт3кп2 ГОСТ 380-71 L = 50	2	0,05кг
<u>Переменные данные для исполнений:</u>						
А4	5		I.050.I-2 00.7-01	Каркас <u>Детали</u> I.050.I-2.2 07.0-01	I	ОМВ 18-1
А4	5		I.050.I-2.2 00.7-02	Каркас <u>Детали</u> I.050.I-2.2 07.0-02	I	ОМВ 17-1
А4	5		I.050.I-2.2 00.7-03	Каркас <u>Детали</u> I.050.I-2.2 07.0-03	I	ОМВ 14-1
А4	5		I.050.I-2.2 00.7-05	Каркас <u>Детали</u> I.050.I-2.2 07.0-04	I	ОМВ 17-1
А4	5		I.050.I-2.I 00.7-01	Каркас <u>Детали</u>	I	ОМВ 18-2
Нач. отд.			Турманцэ	I.050.I-2.2 07.0		
Н. контр.			Мосесова			
Гл. инж.			Капаназэ			
ГИП			Капаназэ			
ГИП			Осипов			
Рук. гр.			ЧКВАНВА			
Проверил			Антня			
			Исквар			
				Ограждение	Стация	Лист
				ОМВ 18-; ОМВ 17-;	Р	1
				ОМВ 14-; ОМВ 17-		2
				<b>ТбилЗНИИЭП</b>		

Формат	Зона	Поз.	ОБОЗНАЧЕНИЕ	НАИМЕНОВАНИЕ	КОЛ	ПРИМЕЧАНИЕ
БЧ	6		18.5.II0.35	ТРУБА 18х4.5 ГОСТ 10704-76* ВСт3кп2 ГОСТ 10705-80 L = 35	10	0,05кг
А4	5		I.050.I-2.I 00.7-02	Каркас <u>Детали</u>	I	ОМВ 17-2
БЧ	6		18.5.II0.35	ТРУБА 18х4.5 ГОСТ 10704-76* ВСт3кп2 ГОСТ 10705-80 L = 35	10	0,05кг
А4	5		I.050.I-2.I 00.7-03	Каркас <u>Детали</u>	I	ОМВ 14-2
БЧ	6		18.5.II0.35	ТРУБА 18х4.5 ГОСТ 10704-76* ВСт3кп2 ГОСТ 10705-80 L = 35	10	0,05кг
А4	5		I.050.I-2.I 00.7-05	Каркас <u>Детали</u>	I	ОМВ 17-2
БЧ	6		18.5.II0.35	ТРУБА 18х4.5 ГОСТ 10704-76* ВСт3кп2 ГОСТ 10705-80 L = 35	10	0,05кг
А4	5		I.050.I-2.I 00.7-01	Каркас <u>Детали</u>	I	ОМВ 18-3
БЧ	6		18.5.II0.35	ТРУБА 18х4.5 ГОСТ 10704-76* ВСт3кп2 ГОСТ 10705-80 L = 35	9	0,05кг
А4	5		I.050.I-2.I 00.7-02	Каркас <u>Детали</u>	I	ОМВ 17-3
БЧ	6		18.5.II0.35	ТРУБА 18х4.5 ГОСТ 10704-76* ВСт3кп2 ГОСТ 10705-80 L = 35	9	0,05кг
А4	5		I.050.I-2.I 00.7-03	Каркас <u>Детали</u>	I	ОМВ 14-3
БЧ	6		18.5.II0.35	ТРУБА 18х4.5 ГОСТ 10704-76* ВСт3кп2 ГОСТ 10705-80 L = 35	9	0,05кг
А4	5		I.050.I-2.I 00.7-05	Каркас <u>Детали</u>	I	ОМВ 17-3
БЧ	6		18.5.II0.35	ТРУБА 18х4.5 ГОСТ 10704-76* ВСт3кп2 ГОСТ 10705-80 L = 35	9	0,05кг
ИНВ. № ГОД. ПОДП. И ДАТА				I.050.I-2.2 07.0		
БАЗА, ИНВ. №						
				Лист		
				2		

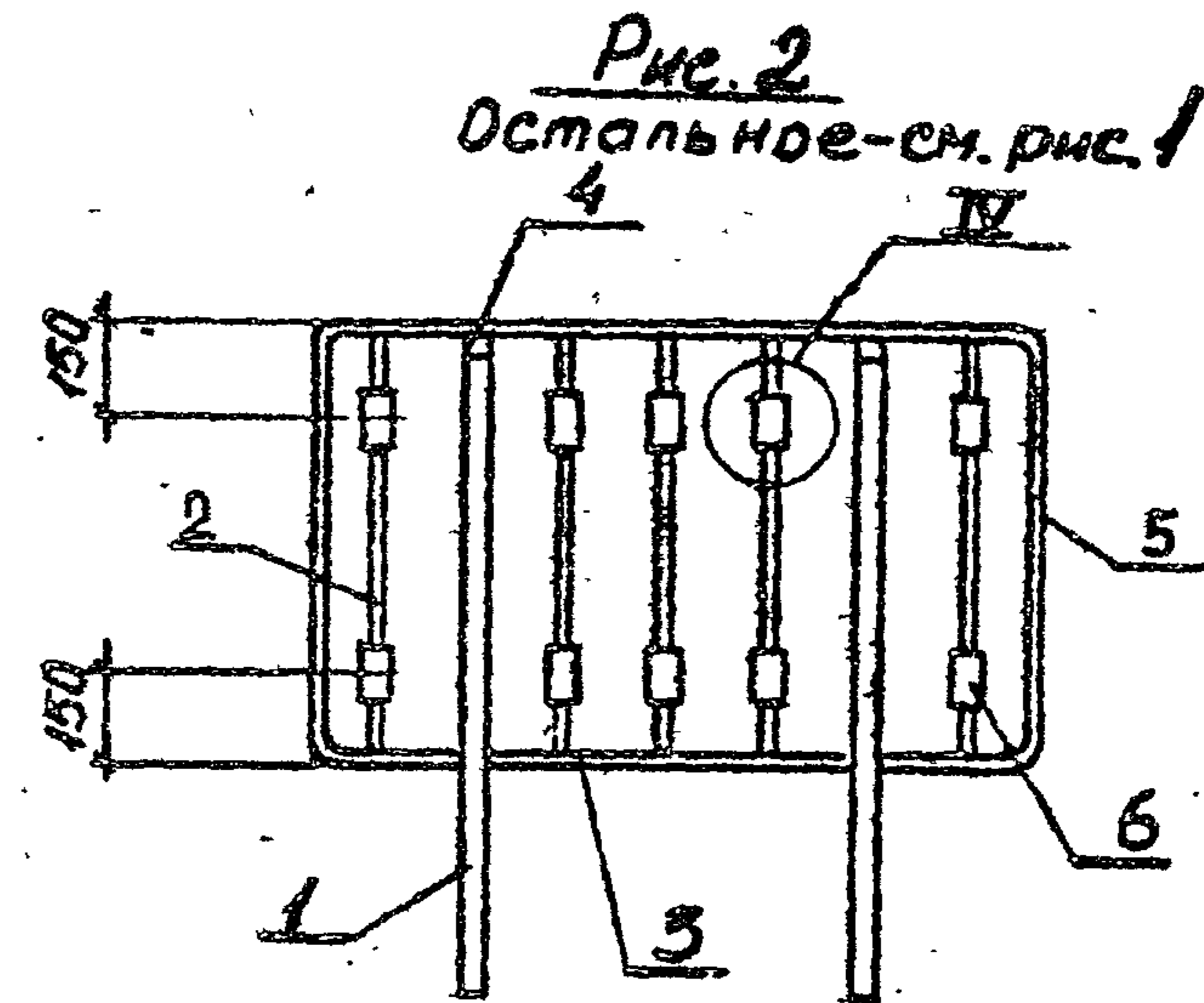
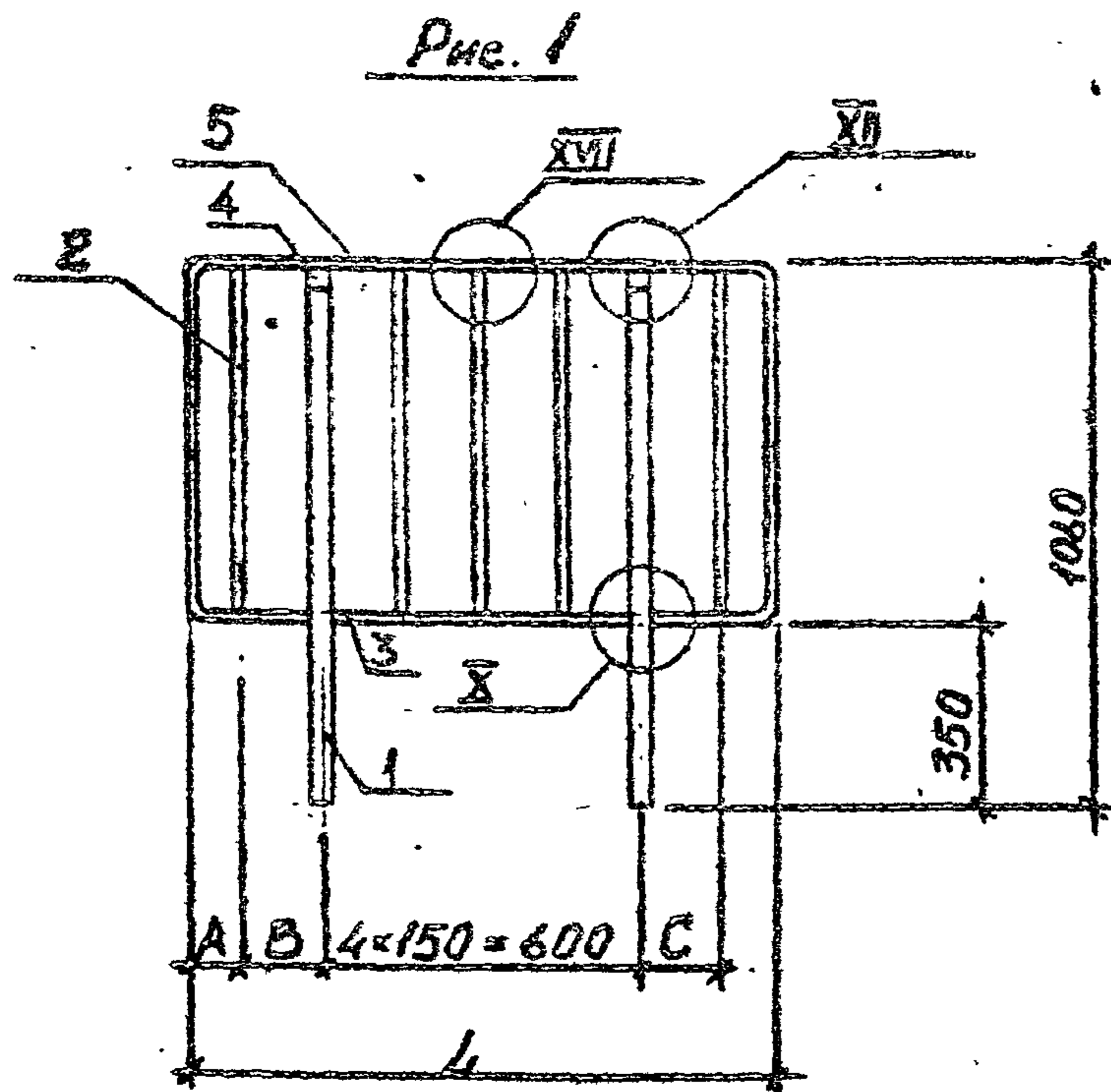
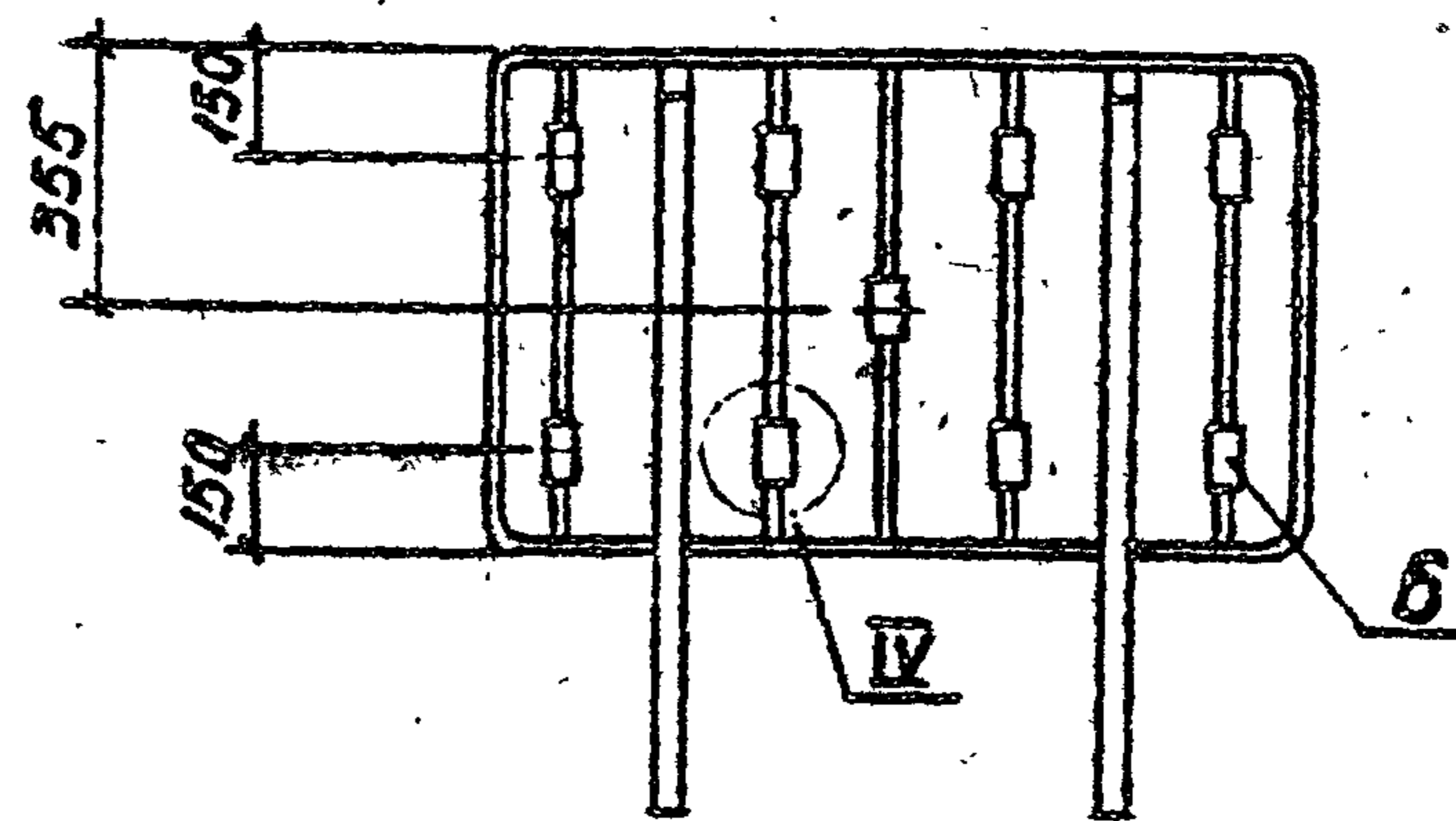


Рис. 3  
Остальное-см. рис.1



Размеры в мм

Обозначение	Марка	Рис.	L	A	B	C	Масса, кг
1.050.1-2.2 07.0.	ОМВ 18-1	1	1100	100	150	150	15,4
-01	ОМВ 17-1		1250	165	160	160	15,8
-02	ОМН 14-1		1170	135	150	150	15,5
-03	ОМН 17-1		1020	105	105	105	15,2
-04	ОМВ 18-2	2	1100	100	150	150	15,9
-05	ОМВ 17-2		1250	165	160	160	16,2
-06	ОМН 14-2		1170	135	150	150	16,0
-07	ОМН 17-2		1020	105	105	105	15,7
-08	ОМВ 18-3	3	1100	100	150	150	15,8
-09	ОМВ 17-3		1250	165	160	160	16,2
-10	ОМН 14-3		1170	135	150	150	16,0
-11	ОМН 17-3		1020	105	105	105	15,6

И.050.1-2.2 07.0 01			Стадия	Масса	Масштаб
Нач. отд.	Турмушадзе	<i>[Signature]</i>	Р	См ТАБА.	—
Н.контр.	Мочалова	<i>[Signature]</i>			
Гл.инж.	Капеладзе	<i>[Signature]</i>	Лист	Листов 1	ТбилизНИИЭП
ГИП	Капеладзе	<i>[Signature]</i>			
ГИП	Джлоб	<i>[Signature]</i>			
Рук.гр.	ЧКВАНАВА	<i>[Signature]</i>			
Проверка	Акурия	<i>[Signature]</i>			
Разраб.	Ножали	<i>[Signature]</i>			

20

Формат	Зона	Поз.	ОБОЗНАЧЕНИЕ	НАИМЕНОВАНИЕ	КОЛ	ПРИМЕЧАНИЕ
А3			I.050.I-2.2 08.0 СБ	<u>Документация</u> Сборочный чертеж		
А3			17.0	Узлы IУ;Х;III;XIII		
А3			00.0 ТО	Техническое описание		
А3			00.0 ВС	Ведомость расхода стали		
А4	I		I.050.I-2.2 00.7-04	<u>Детали</u> Каркас	I	
БЧ	2		20.30.060.1005	ПОЛОСА Б20х30 ГОСТ 103-76 L = 1005 ВСт3кп2 ГОСТ 380-71*	2	4,73кг
БЧ	3		8.150.700	КРУГ В8 ГОСТ 2590-71* L = 700 ВСт3кп2 ГОСТ 380-71*	3	0,28кг
БЧ	4		4.40.060.578	ПОЛОСА Б4х40 ГОСТ 103-76 L = 578 ВСт3кп2 ГОСТ 380-71*	I	0,72кг
БЧ	5		6.20.060.50	ПОЛОСА Б6х20 ГОСТ 103-76 L = 50 ВСт3кп2 ГОСТ 380-71*	2	0,05кг
				<u>Переменные данные для исполнения:</u>		
				I.050.I-2.2 08.0		ОМН 18-1
				Отсутствуют		
				I.050.I-2 08.0-01		ОМН 18-2
				<u>Детали</u>		
БЧ	6		18.5.II0.35	ТРУБА 18х4,5 ГОСТ 10704 76* L = 35 ВСт3кп2 ГОСТ 10705-80	6	0,05кг
				I.050.I-2.2 08.0-02		ОМН 18-3
				<u>Детали</u>		
БЧ	6		18.5.II0.35	ТРУБА 18х4,5 ГОСТ 10704 76* L = 35 ВСт3кп2 ГОСТ 10705-80	5	0,05кг
Нач.отд.	Турмагидзе	<i>Турмагидзе</i>	I.050.I-2.2 08.0			
Н.контр.	Мосесова	<i>Мосесова</i>				
Гл.инж.	Капанадзе	<i>Капанадзе</i>				
ГИП	Капанадзе	<i>Капанадзе</i>	Ограждение	Стадия	Лист	Листов
ГИП	Осипов	<i>Осипов</i>	ОМН 18-1; ОМН 18-2;	Р	I	I
Рук.гр.	ЧКВАНАВА	<i>ЧКВАНАВА</i>	ОМН 18-3	ТбилЗНИИЭП		
Проверил	Кларидзе	<i>Кларидзе</i>				
Разраб	Нокель	<i>Нокель</i>				

ФОРМАТ А4

Формат	Зона	Поз.	ОБОЗНАЧЕНИЕ	НАИМЕНОВАНИЕ	КОЛ	ПРИМЕЧАНИЕ
А3			I.050.I-2.2 09.0 СБ	<u>Документация</u> Сборочный чертеж		
А3			17.0	Узлы IУ;IX;XIII		
А3			00.0 ТО	Техническое описание		
А3			00.0 ВС	Ведомость расхода стали		
А4	I		I.050.I-2.2 00.8-01	<u>Детали</u> Каркас	I	
БЧ	2		20.30.060.905	ПОЛОСА Б20х30 ГОСТ 103-76 L = 905 ВСт3кп2 ГОСТ 380-71*	2	4,26кг
БЧ	3		8.150.700	КРУГ В8 ГОСТ 2590-71* L = 700 ВСт3кп2 ГОСТ 380-71*	3	0,28кг
БЧ	4		4.40.060.578	ПОЛОСА Б4х40 ГОСТ 103-76 L = 578 ВСт3кп2 ГОСТ 380-71*	I	0,72кг
				<u>Переменные данные для исполнения:</u>		
				I.050.I-2.2 09.0		ОМН 18-1к
				Отсутствуют		
				I.050.I-2.2 09.0-01		ОМН 18-2к
				<u>Детали</u>		
БЧ	5		18.5.II0.35	ТРУБА 18х4,5 ГОСТ 10704 76* L = 35 ВСт3кп2 ГОСТ 10705-80	6	0,05кг
				I.050.I-2.2 09.0-02		ОМН 18-3к
				<u>Детали</u>		
БЧ	5		18.5.II0.35	ТРУБА 18х4,5 ГОСТ 10704 76* L = 35 ВСт3кп2 ГОСТ 10705-80	5	0,05кг
Нач.отд.	Турмагидзе	<i>Турмагидзе</i>	I.050.I-2.2 09.0			
Н.контр.	Мосесова	<i>Мосесова</i>				
Гл.инж.	Капанадзе	<i>Капанадзе</i>				
ГИП	Капанадзе	<i>Капанадзе</i>	Ограждение	Стадия	Лист	Листов
ГИП	Осипов	<i>Осипов</i>	ОМН 18-1к; ОМН 18-2к;	Р	I	I
Рук.гр.	ЧКВАНАВА	<i>ЧКВАНАВА</i>	ОМН 18-3к	ТбилЗНИИЭП		
Проверил	Кларидзе	<i>Кларидзе</i>				
Разраб	Нокель	<i>Нокель</i>				

19663 21

ФОРМАТ А4

Рис. 1

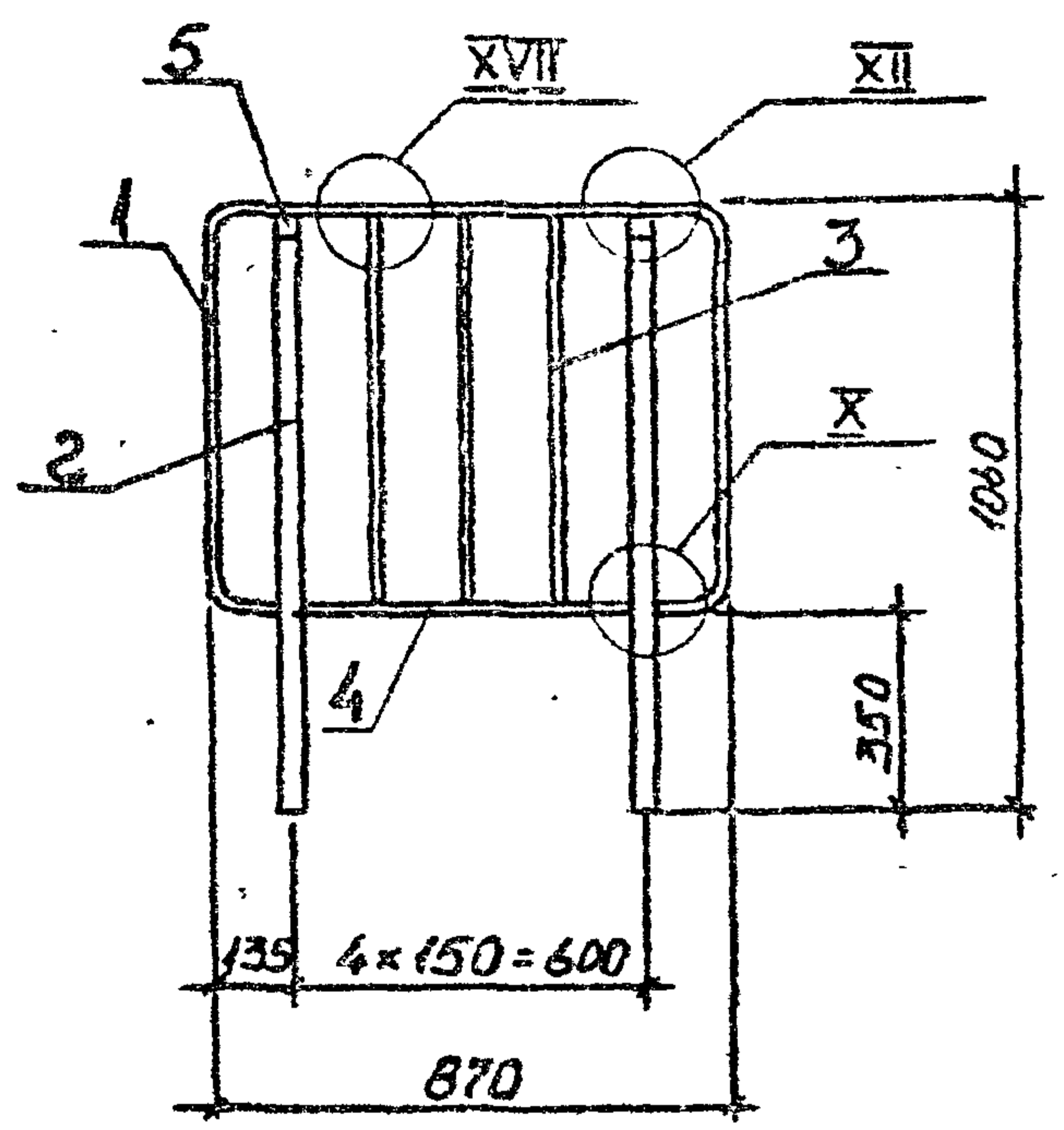


Рис. 2  
Остальное - см. рис. 1

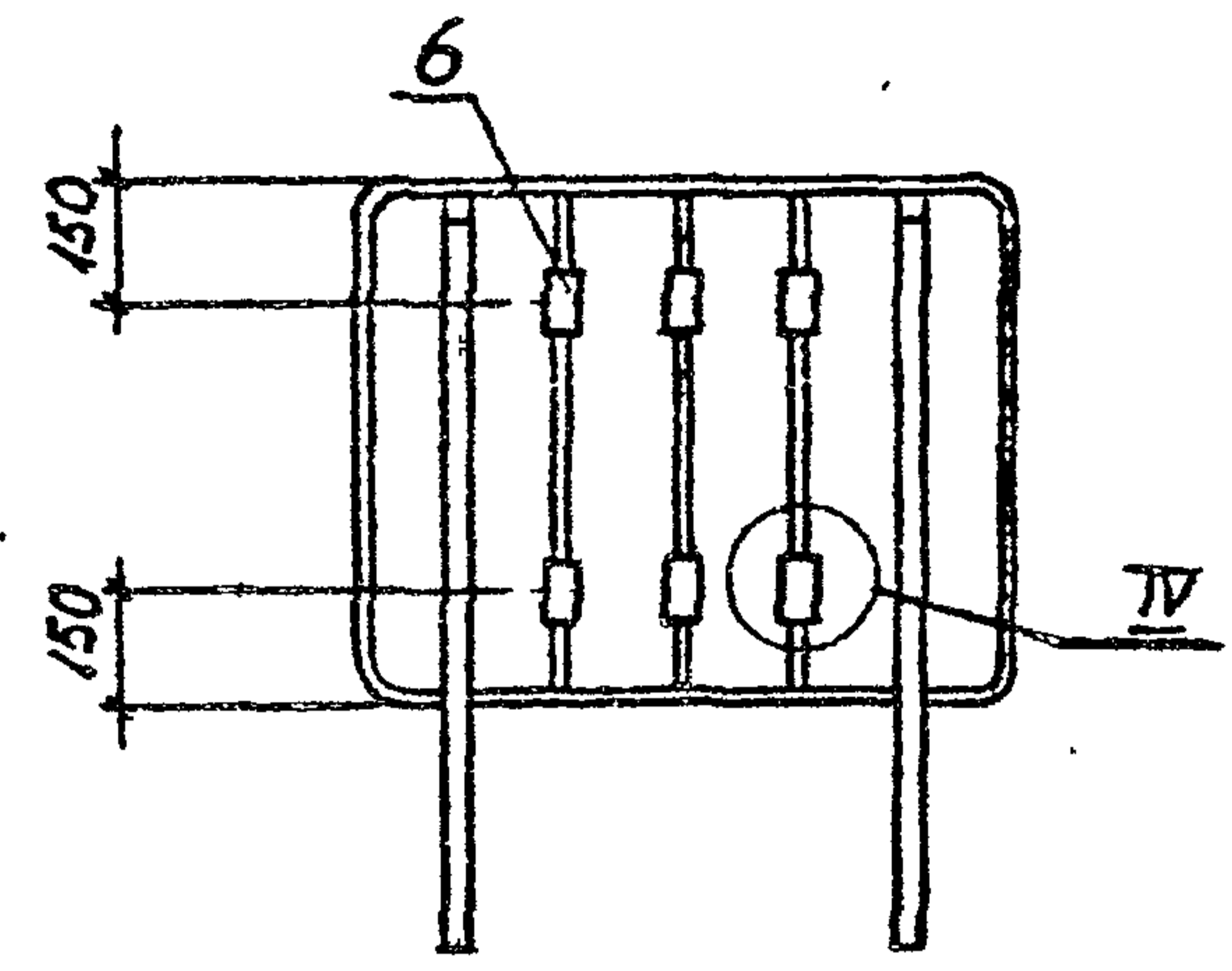
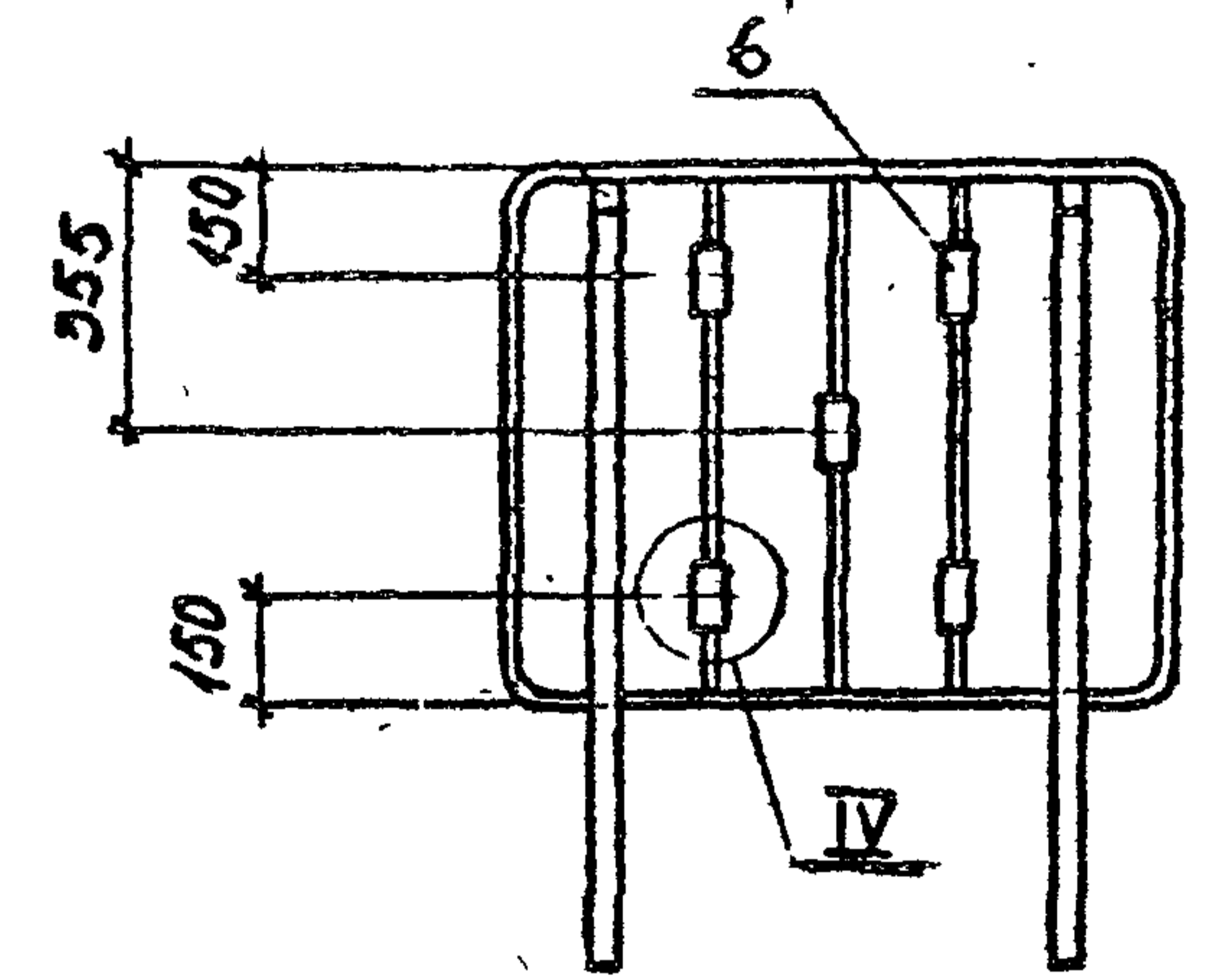


Рис. 3  
Остальное - см. рис. 1



Обозначение	Марка	Рис.	Масса, кг
I.050.1-2.2 08.0	ОМН 18-1	1	14,2
-01	ОМН 18-2	2	14,5
-02	ОМН 18-3	3	14,5

I.050.1-2.2 08.0 СБ						
Нач. отд.	Турманшвэ	<i>[Signature]</i>	Отделение ОМН 18-1; ОМН 18-2; ОМН 18-3 Сборочный чертеж	Стадия	Масштаб	
Н.контр.	Чососова	<i>[Signature]</i>		Р	См. ТАБЛ.	1:20
Гл.инж.	Капанадзе	<i>[Signature]</i>		Лист	Листов	
ГИП	Капанадзе	<i>[Signature]</i>		ТБНЛЗНИИЭП		
ГИП	Осипов	<i>[Signature]</i>				
Рук.гр.	ЧКВАНОВА	<i>[Signature]</i>	Проверил	Анття	<i>[Signature]</i>	
Разроб.	Нокелар	<i>[Signature]</i>				

23

Рис. 1

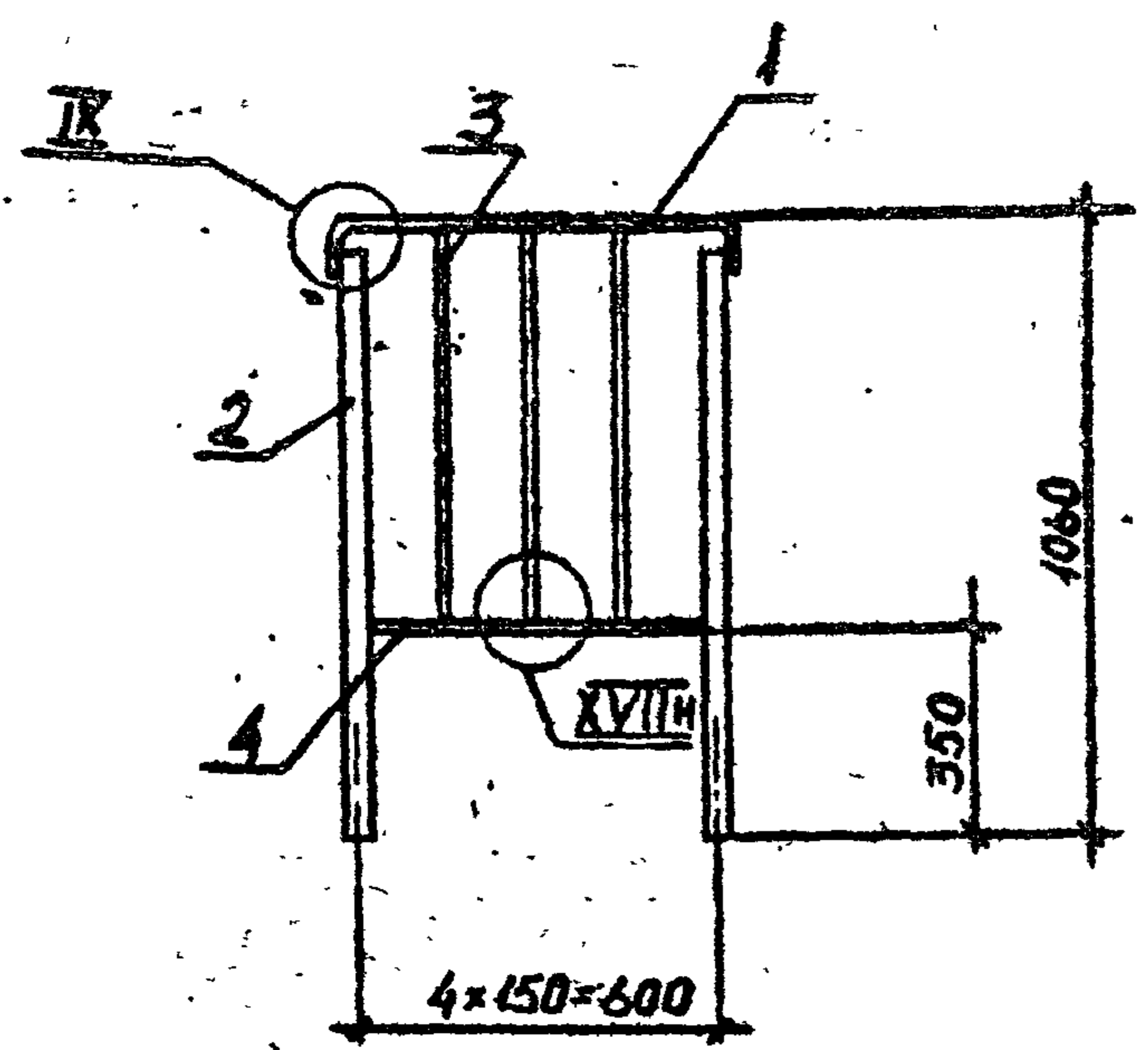


Рис. 2

Остальное - см. рис. 1

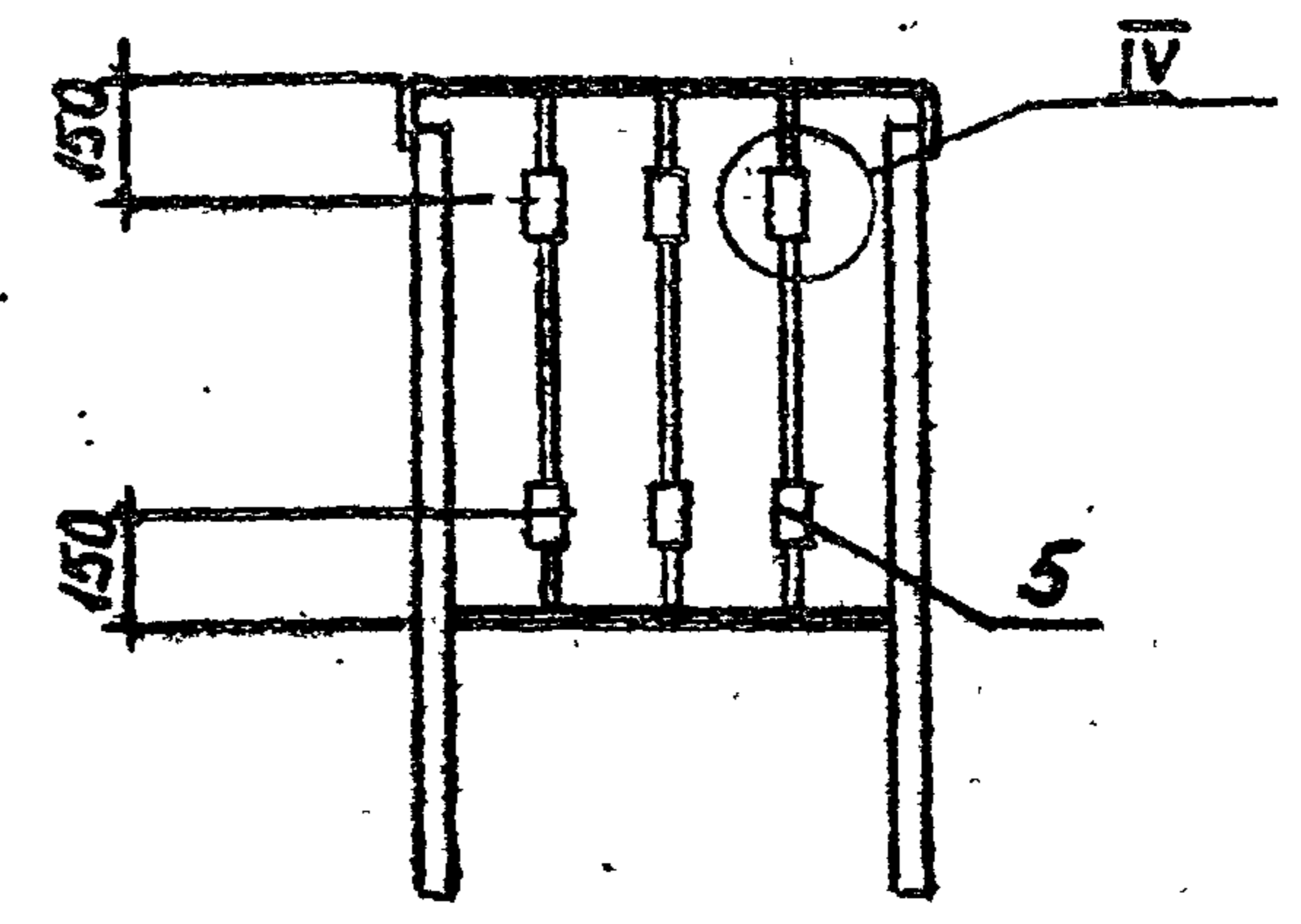
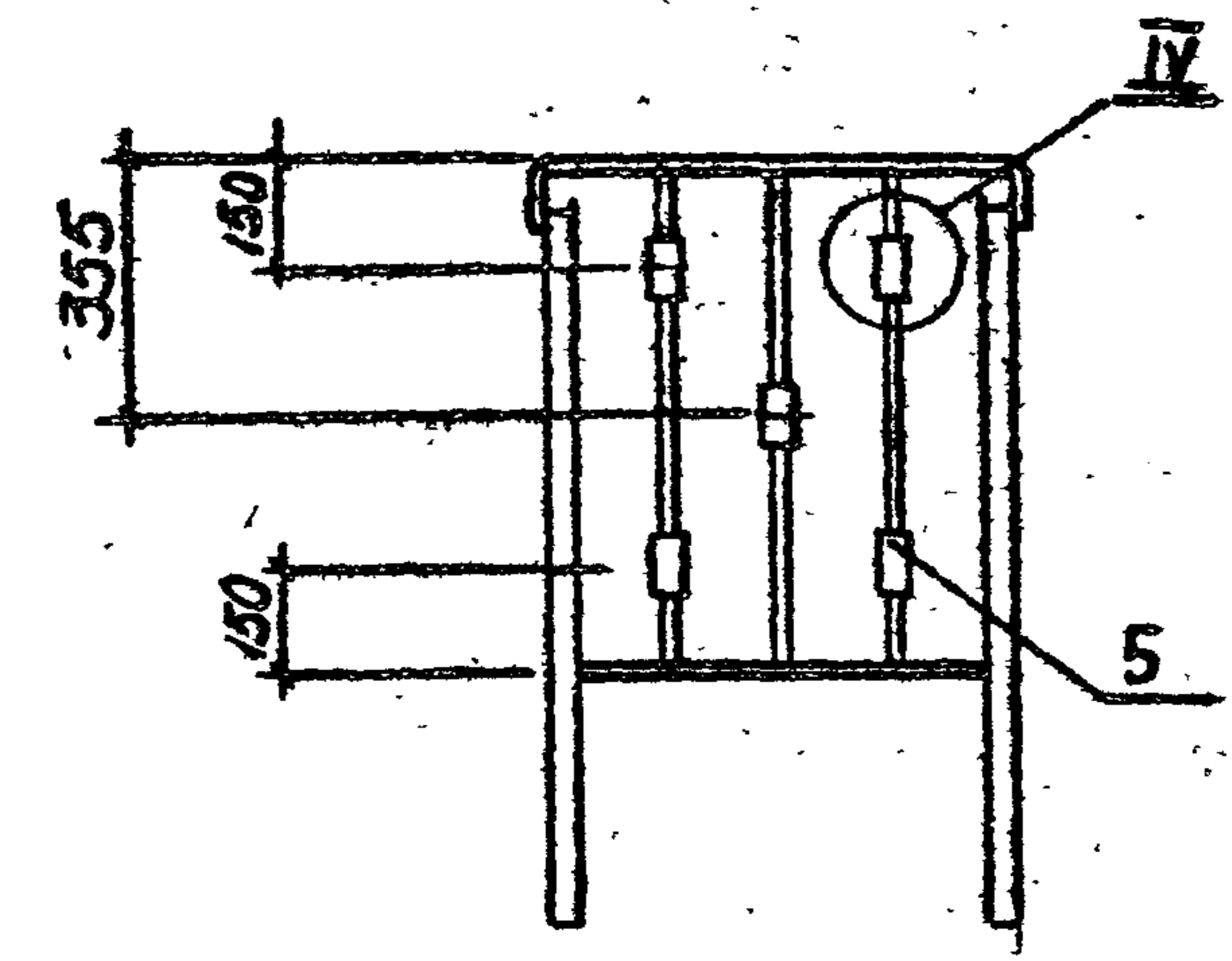


Рис. 3

Остальное - см. рис. 1



Обозначение	Марка	Рис.	Масса, кг
1.050.1-2.2 09.0	ОМН 18-1к	1	11,2
-01	ОМН 18-2к	2	14,5
-02	ОМН 18-3к	3	14,5

I.050.1-2.2 09.0.СБ						
Нач. отд.	Турмакидзе	<i>[Signature]</i>	Ограждение ОМН 18-1к; ОМН 18-2к; ОМН 18-3к Сборочный чертеж	Стадия	Масштаб	
Н.контр.	Чеснокова	<i>[Signature]</i>		Р	См. табл.	I:20
Гл.инж.	Капанадзе	<i>[Signature]</i>		Лист	Листов	
ГИП	Капанадзе	<i>[Signature]</i>		<b>ТБИЗНИИЭП</b>		
ГИП	Осипов	<i>[Signature]</i>				
Рук.гр.	ЧКВАНАВА	<i>[Signature]</i>				
Проверил	Антив	<i>[Signature]</i>				
Разработ.	Нокель	<i>[Signature]</i>				

Формат	Зона	Поз.	ОБОЗНАЧЕНИЕ	НАИМЕНОВАНИЕ	КОЛ	ПРИМЕЧАНИЕ
A3			I.050.I-2.2 IO.0 CB	<u>Документация</u> Сборочный чертеж		
A3			I7.0	Узлы II; III; IV		
A3			00.0 TO	Техническое описание		
A3			00.0 BC	Ведомость расхода стали		
				<u>Детали</u>		
A4		I	I.050.I-2.2 00.2	Связь	I	
		2	00.9	Каркас	I	
			<u>Переменные данные</u>	для исполнений:		
			I.050.I-2.2 IO.0	Отсутствуют		ОМД-1
			I.050.I-2.2 IO.0-0I			ОМД-2
				<u>Детали</u>		
				ТРУБА 18x4,5 ГОСТ10704-76*		
				ВСтЗкп2ГОСТ10705-80		
				L = 35	2	0,05кг
B4		3	18.5.II0.35			

Нач.отд.	Гурмадзе				
Н.контр.	Мосесова				
Гл.инж.	Капаназе				
ГИП	Капаназе				
ГИП	Осипов				
Рук.гр.	ЧКВАНДЗА				
Проверил	Калмадзе				
Разраб	Носов				

I.050.I-2.2 IO.0

Стдия	Лист	Листов
Р		1

Описание  
ОМД-1; -ОМД-2

ТБИЛЗНИИЭП

Формат	Зона	Поз.	ОБОЗНАЧЕНИЕ	НАИМЕНОВАНИЕ	КОЛ	ПРИМЕЧАНИЕ
A3			I.050.I-2.2 II.0 CB	<u>Документация</u> Сборочный чертеж		
A3			I7.0	Узлы V;VI;VII;XI;XVI;XII		
A3			00.0 TO	Техническое описание		
A3			00.0 BC	Ведомость расхода стали		
				<u>Детали</u>		
A4		I	I.050.I-2.2 00.7-08	Каркас	I	
				КВАДРАТ Б22 ГОСТ 2591-71*		
				ВСтЗкп2ГОСТ 380-71*		
				L = 1505	3	5,72 кг
B4		2	22.I40.I505			
				КРУГ В8 ГОСТ 2590-71*		
				ВСтЗкп2 ГОСТ380-71*		
				L = 1150	10	0,45 кг
B4		3	8.I50.II50			
				ПОЛОСА Б4x25 ГОСТ 103-76		
				ВСтЗкп2 ГОСТ380-71*		
				L = 573	2	0,45 кг
B4		4	4.25.060.573			
			<u>Переменные данные</u>	для исполнения:		
			I.050.I-2.2 II.0	Отсутствуют		ОМВ I4-4
			I.050.I-2.2 II.0-0I			ОМВ I4-5
				<u>Детали</u>		
				ВСТАВКА	6	
				ВСТАВКА	8	
				I.050.I-2.2 II.0-02		ОМВ I4-6
				<u>Детали</u>		
				ЛИСТ Б-III-6 ГОСТ 19903-74*		
				ВСтЗкп2 ГОСТ380-71*		
				I25xI25	14	0,74 кг
B4		7	I25.6.070.I25			

Нач.отд.	Гурмадзе				
Н.контр.	Мосесова				
Гл.инж.	Капаназе				
ГИП	Капаназе				
ГИП	Осипов				
Рук.гр.	ЧКВАНДЗА				
Проверил	Калмадзе				
Разраб	Носов				

I.050.I-2.2 II.0

Стдия	Лист	Листов
Р		1

Описание  
ОМВ I4-4; ОМВ I4-5;  
ОМВ I4-6

ТБИЛЗНИИЭП

254

Рис. 1

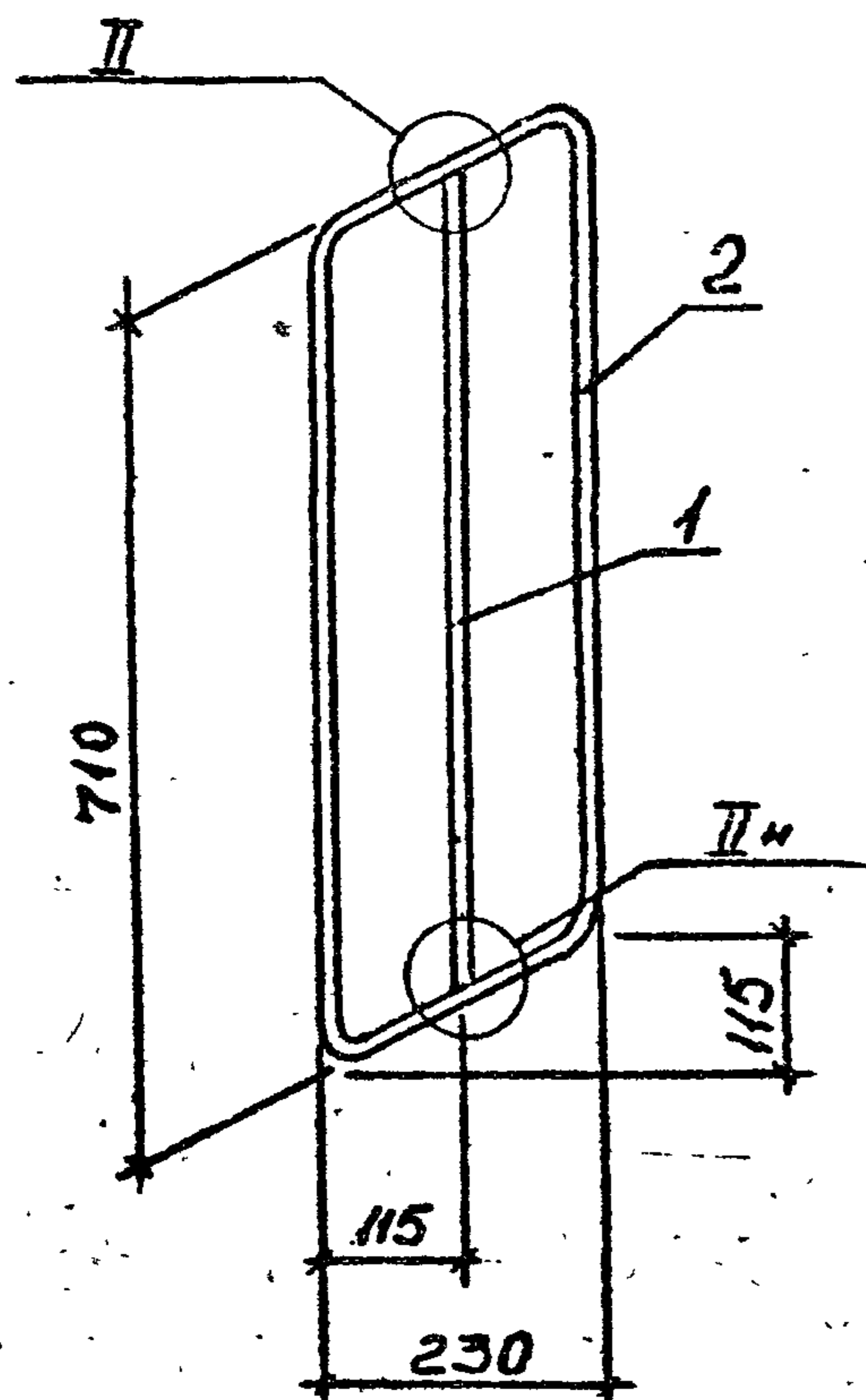
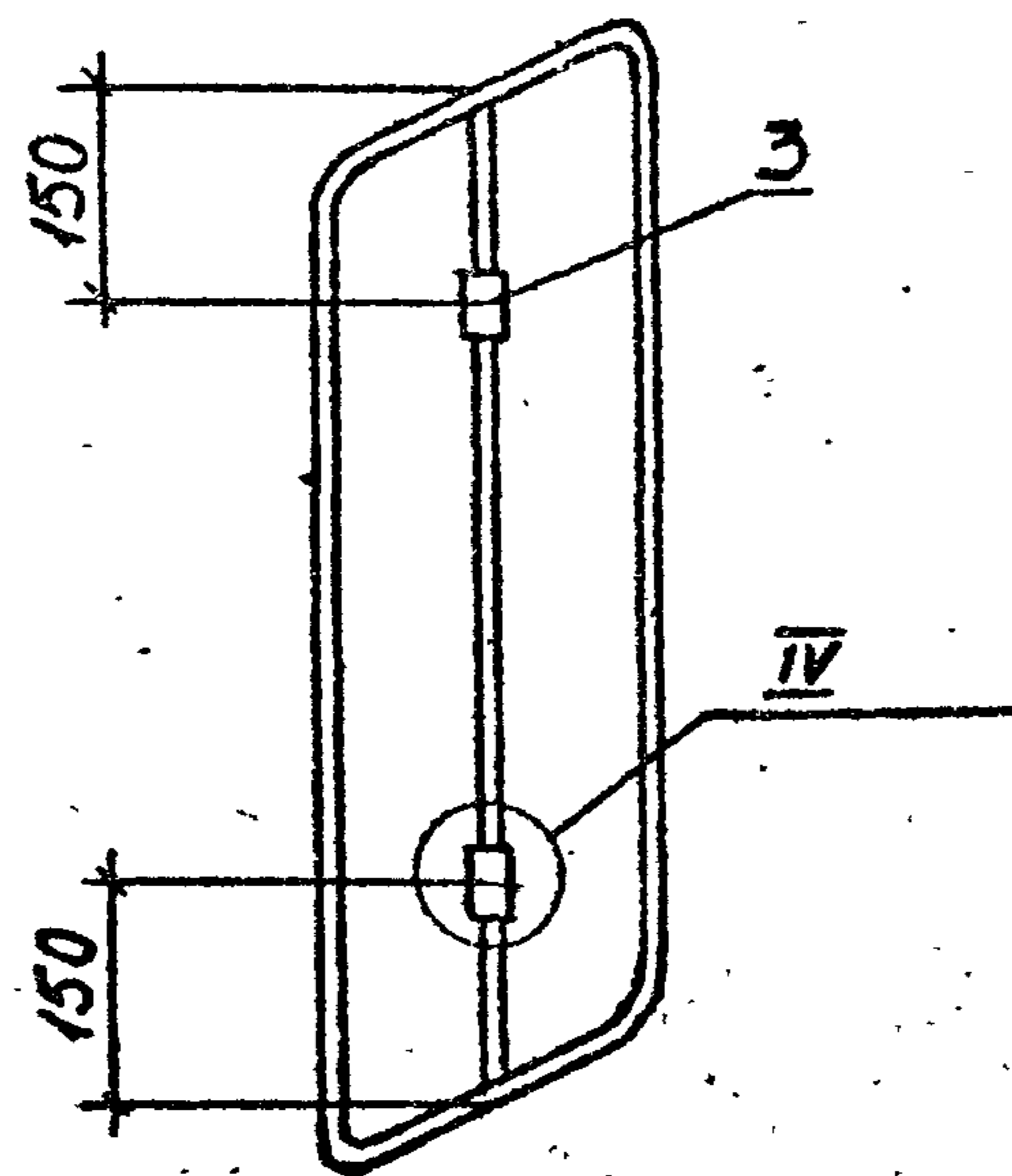


Рис. 2

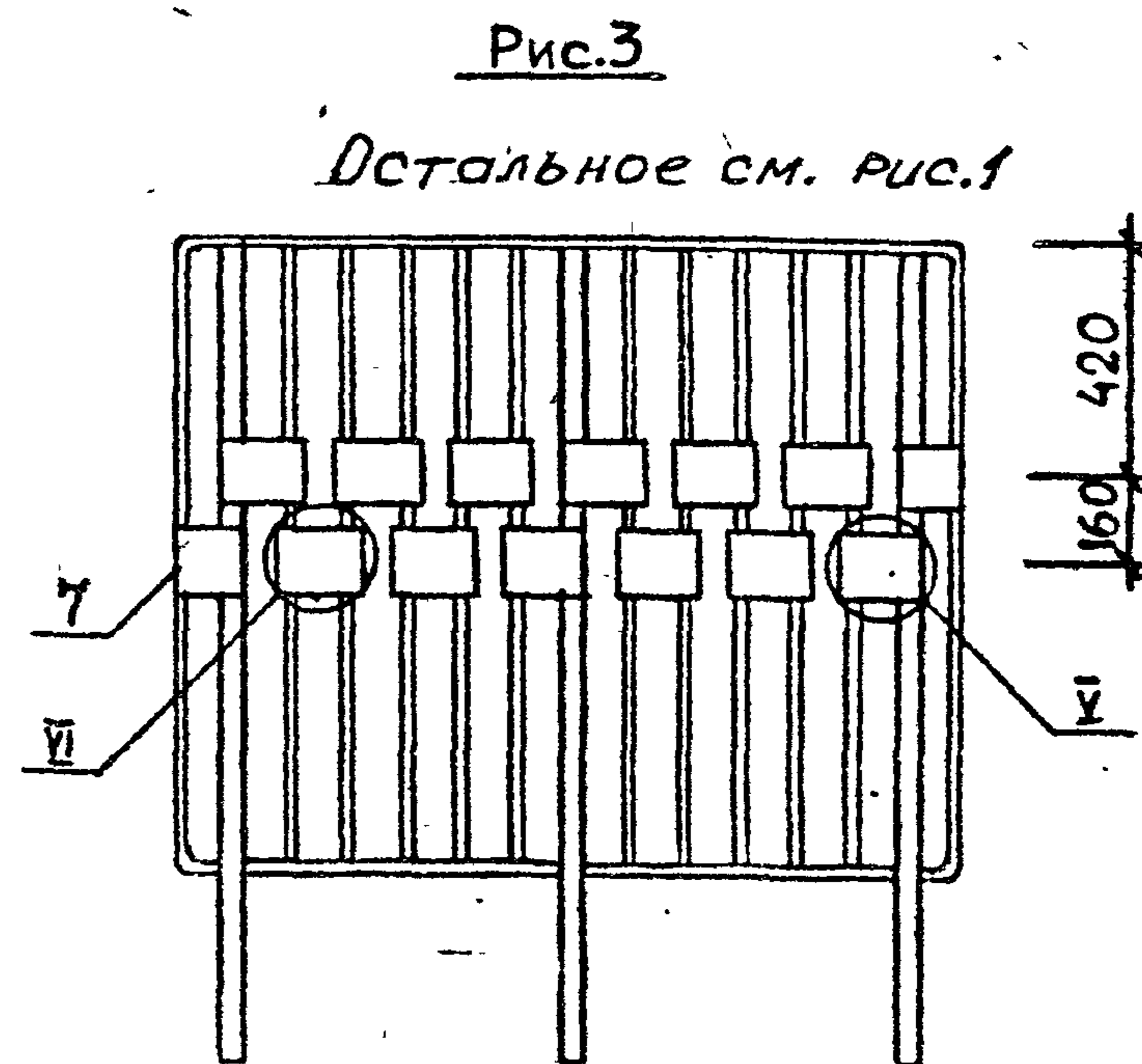
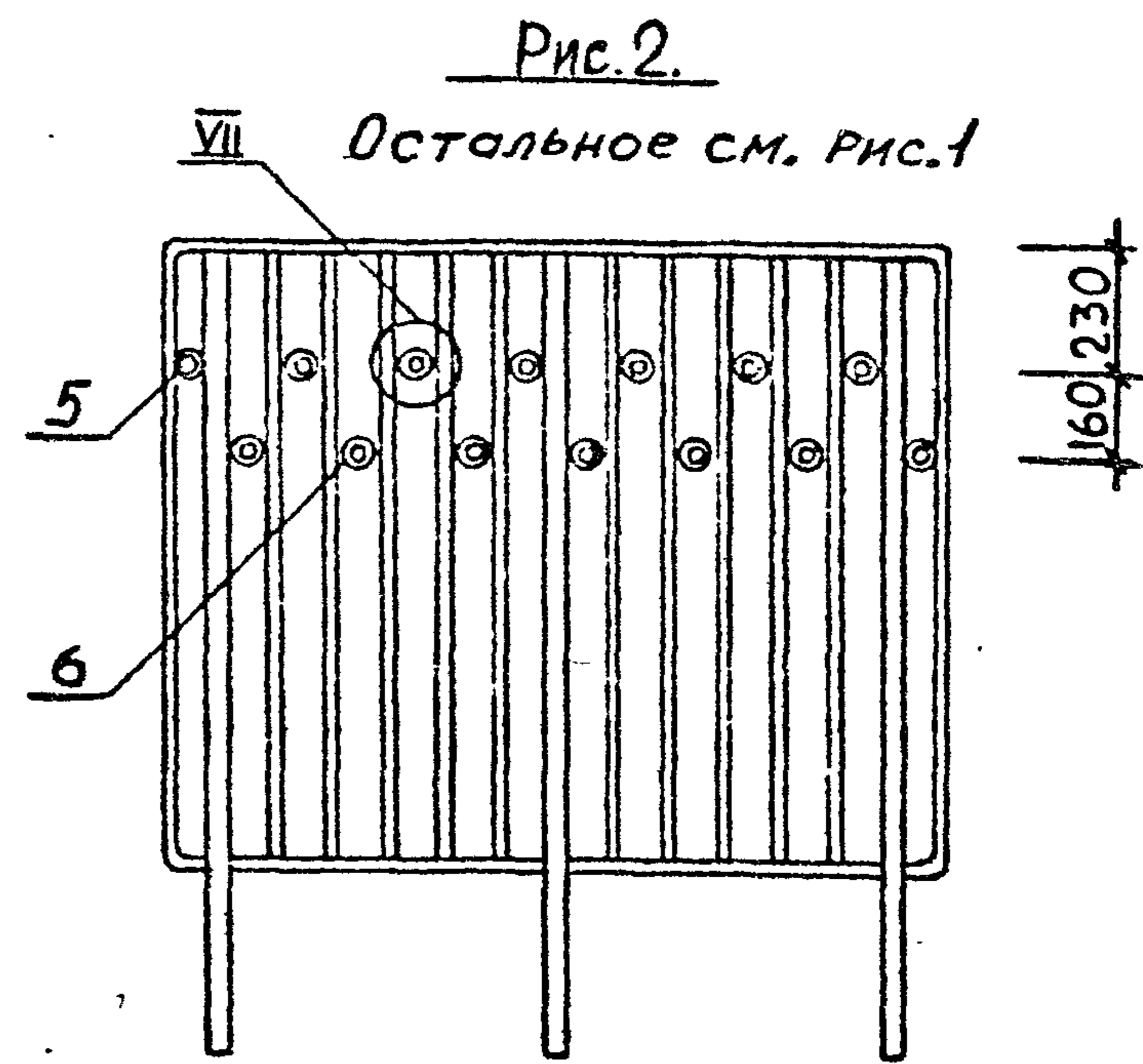
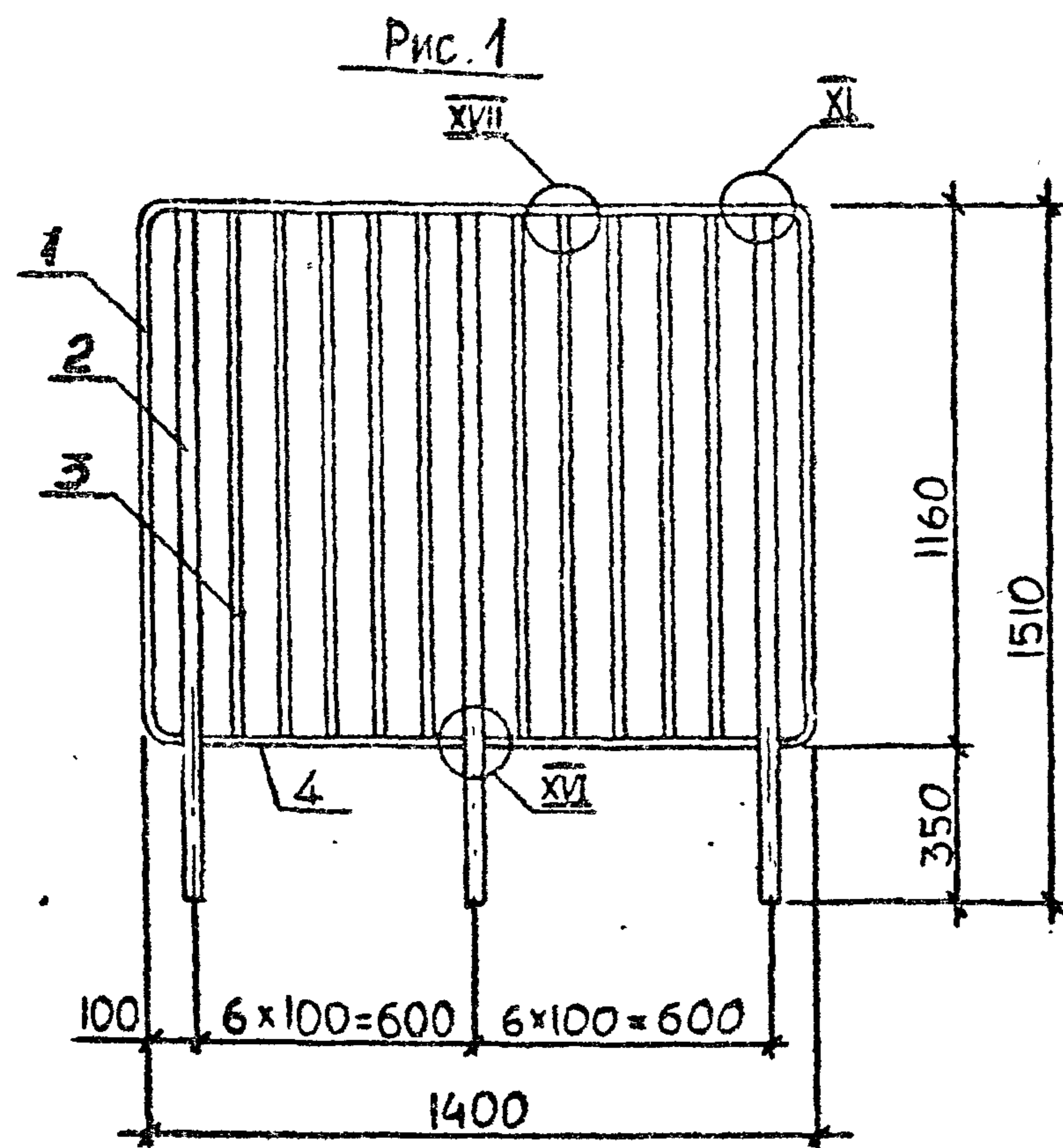
Остальное - см. рис. 1



Обозначение	Марка	Рис.	Масса, кг
1.050.1-2.2 10.0	ОМД-1	1	2,6
-01	ОМД-2	2	2,7

1.050.1-2.2 10.0 СБ					
Нач. отд.	Турменидзе			<b>ОТРАЖДЕНИЕ</b> ОМД-1; ОМД-2 СБОРОЧНЫЙ ЧЕРТЕЖ	Стадия
Н.контр.	Мосесова				Р
Гл.инж.	Капанадзе				См. ТАБЛ.
ГИП	Капанадзе				И:Ю
ГИП	Осипов				Лист
Рук.гр.	ЧКВАНАВА				Листов 1
Проверж.	Антоня			ТБИЗНИИЭП	
Разраб.	Нокель				





ОБОЗНАЧЕНИЕ	МАРКА	РИС.	МАССА, КГ
1.050.1-2.2 II.0	ОМВ 14-4	1	25,5
-01	ОМВ 14-5	2	26,9
-02	ОМВ 14-6	3	35,9

			I.050.I-2.2 II.0 СБ			
Ивч. отв	Турмашидзе	<i>[Signature]</i>	Отражение ОМВ 14-4; ОМВ 14-5; ОМВ 14-6 Сборочный чертеж	Стадия	Масштаб	
И. контр.	Мососова	<i>[Signature]</i>		Р	СМ. ТАБЛ.	I:20
Гл. инж.	Капанадзе	<i>[Signature]</i>		Лист	Листов 1	
ГИП	Капанадзе	<i>[Signature]</i>		ТбилЗНИИЭП		
ГИП	Осипов	<i>[Signature]</i>				
Рук. гр.	ЧКВАЧАВА	<i>[Signature]</i>				
Проверкл	Антия	<i>[Signature]</i>				
Разраб	Схладзе	<i>[Signature]</i>				

Формат	Зона	Поз.	ОБОЗНАЧЕНИЕ	НАИМЕНОВАНИЕ	КОЛ	ПРИМЕЧАНИЕ	
A3			I.050.I-2.2 I2.0 СБ	<u>Документация</u> Сборочный чертёж			
A4			I7.0	Узлы У;У1;УП;Х1;ХУ1;ХУП			
A3			00.0 ТО	Техническое описание			
A3			00.0 ВС	Ведомость расхода стали			
				<u>Детали</u>			
A4	I		I.050.I-2.2 00.7-06	Каркас	I		
				КВАДРАТ Б22 ГОСТ 2591-71 ВСтЗкп2 ГОСТ 380-71			
БЧ	2		22.I40.I505	I = 1505	2	5,72кг	
				КРУГ В8 ГОСТ 2590-71 ВСтЗкп2 ГОСТ 380-71			
БЧ	3		8.I50.II50	I = II50	9	0,45кг	
				ПОЛОСА Б4х25 ГОСТ 103-76 ВСтЗкп2 ГОСТ 380-71			
БЧ	4		4.25.060.573	I = 573	I	0,45кг	
			<u>Переменные данные для исполнения:</u>				
				I.050.I-2.2 I2.0		OMB I7-4	
				Отсутствует			
				I.050.I-2.2 I2.0-01		OMB I7-5	
				<u>Детали</u>			
A4	5		I.050.I-2.2 00.6	ВСТАВКА	2		
	6		-02	ВСТАВКА	6		
	7		-03	ВСТАВКА	2		
	8		-04	ВСТАВКА	2		
				I.050.I-2.2 I2.0-02		OMB I7-6	
				<u>Детали</u>			
				ЛИСТ Б-ПН-6 ГОСТ 19903-74 ВСтЗкп2 ГОСТ 380-71			
БЧ	9		I25.6.070.I25	125x125	I2	0,74кг	
Нач.отд.			Гурмаидзе	I.050.I-2.2 I2.0			
Н.контр.			Мосесова				
Гл.инж.			Капанадзе				
ГИП			Капанадзе	Стадия	Лист	Листов	
ГИП			Осипов	Р	1	1	
Рук.гр.			ЧКВАНАЗ	Отражение			
Проверил			Кларамели	OMB I7-4; OMB I7-5;			
Разраб			Нокель	OMB I7-6			
ТбилЗНИИЭП							

Формат	Зона	Поз.	ОБОЗНАЧЕНИЕ	НАИМЕНОВАНИЕ	КОЛ	ПРИМЕЧАНИЕ	
A3			I.050.I-2.2 I3.0 СБ	<u>Документация</u> Сборочный чертёж			
A3			I7.0	Узлы У;У1;УП;Х1;ХУ1;ХУП			
A3			00.0 ТО	Техническое описание			
A3			00.0 ВС	Ведомость расхода стали			
				<u>Детали</u>			
A4	I		I.050.I-2.2 00.7.07	Каркас	I		
				КВАДРАТ Б22 ГОСТ 2591-71 ВСтЗкп2 ГОСТ 380-71			
БЧ	2		22.I40.I505	I = 1505	2	5,72кг	
				КРУГ В8 ГОСТ 2590-71 ВСтЗкп2 ГОСТ 380-71			
БЧ	3		8.I50.II50	I = II50	7	0,45кг	
				ПОЛОСА Б4х25 ГОСТ 103-76 ВСтЗкп2 ГОСТ 380-71			
БЧ	4		4.25.060.573	I = 573	I	0,45кг	
			<u>Переменные данные для исполнения:</u>				
				I.050.I-2.2 I3.0		ОМН I7-4	
				Отсутствует			
				I.050.I-2.2 I3.0-01		ОМН I7-5	
				<u>Детали</u>			
A4	5		I.050.I-2.2 00.6	ВСТАВКА	2		
	6		-01	ВСТАВКА	2		
	7		-02	ВСТАВКА	4		
	8		-03	ВСТАВКА	2		
				I.050.I-2.2 I3.0-02		ОМН I7-6	
				<u>Детали</u>			
				ЛИСТ Б-ПН-6 ГОСТ 19903-74 ВСтЗкп2 ГОСТ 380-71			
БЧ	9		I25.6.070.I25	125x125	10	0,74кг	
Нач.отд.			Гурмаидзе	I.050.I-2.2 I3.0			
Н.контр.			Мосесова				
Гл.инж.			Капанадзе				
ГИП			Капанадзе	Стадия	Лист	Листов	
ГИП			Осипов	Р	1	1	
Рук.гр.			ЧКВАНАЗ	Отражение			
Проверил			Кларамели	ОМН I7-4; ОМН I7-5;			
Разраб			Нокель	ОМН I7-6			
ТбилЗНИИЭП							

Рис. 1

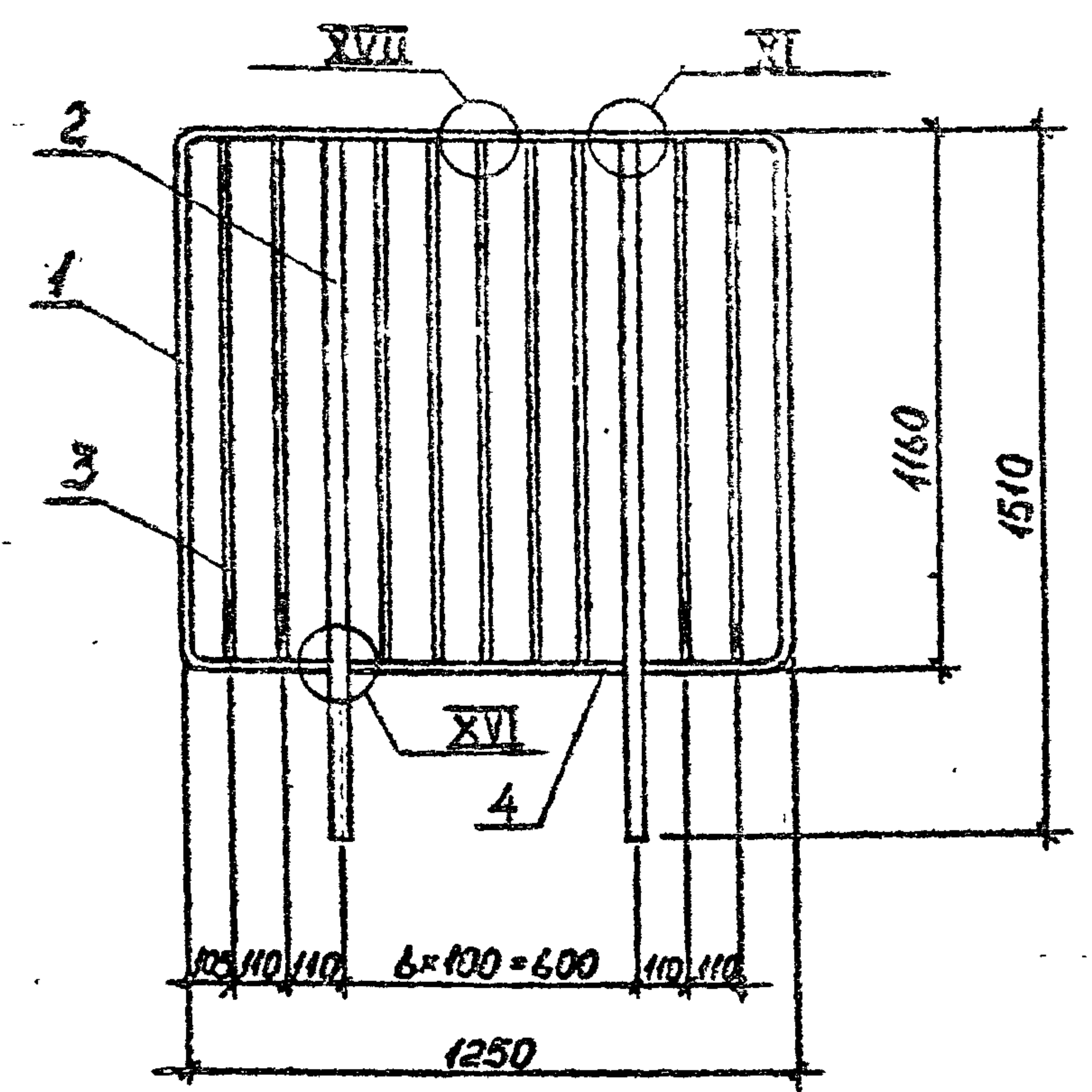


Рис. 2  
Остальное - см. рис. 1

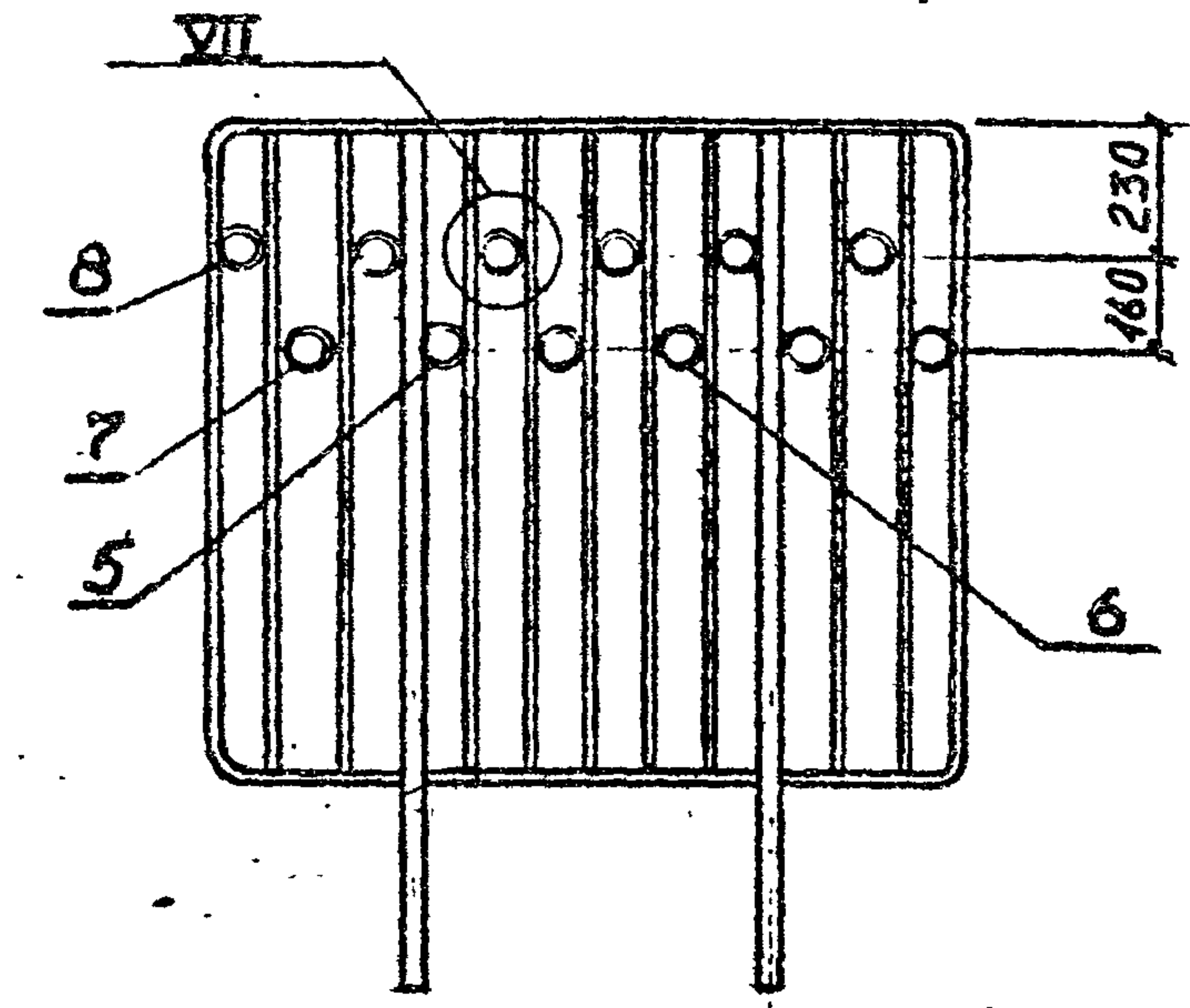
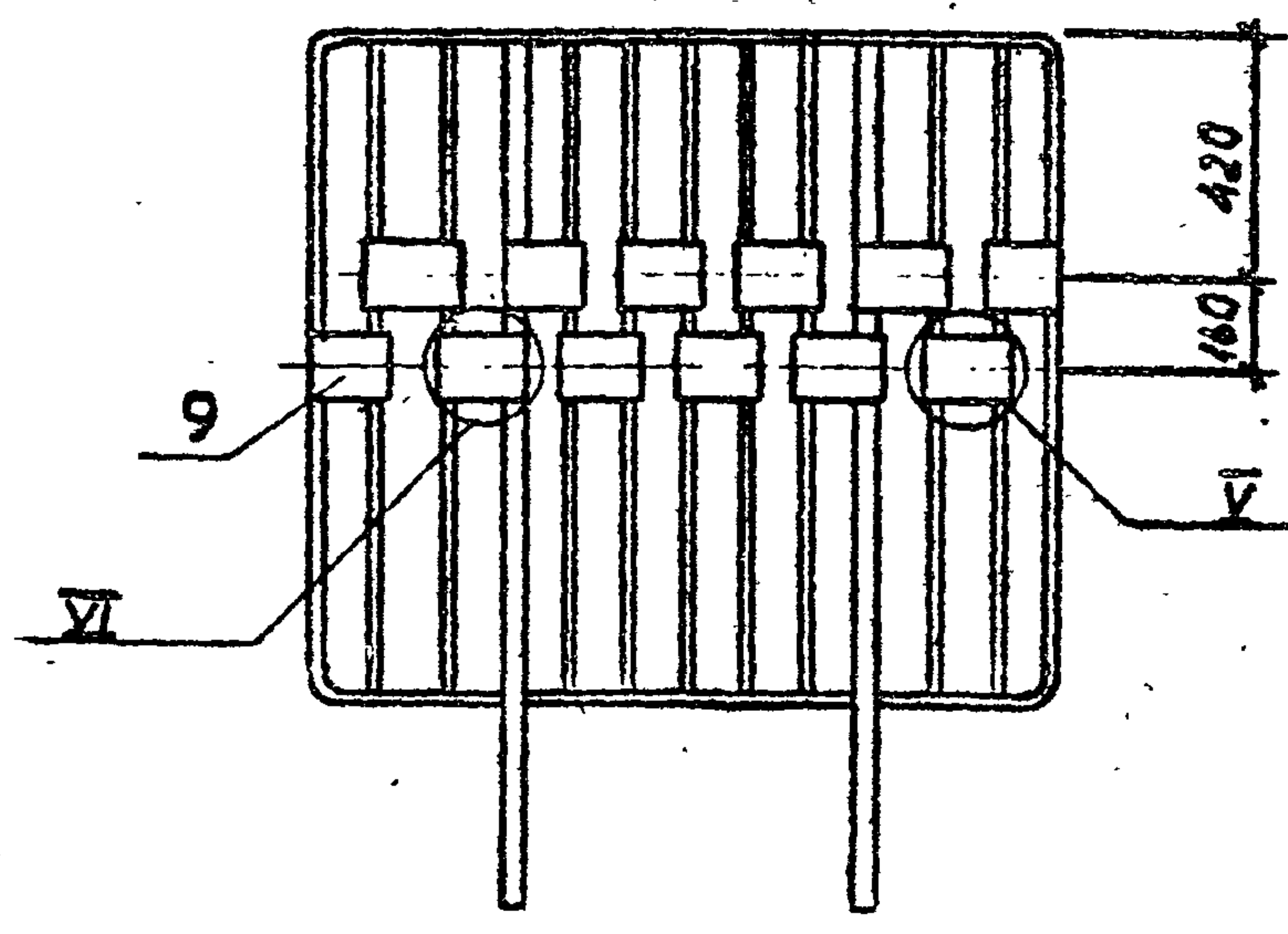


Рис. 3  
Остальное - см. рис. 1



Обозначение	Марка	Рис	Масса, кг
1.050.1-2.2 12.0	ОМВ 17-4	1	19,2
-01	ОМВ 17-5	2	20,4
-02	ОМВ 17-6	3	28,0

1.050.1-2.2 12.0 СБ						
Нач. отд.	Турмушвазе	<i>[Signature]</i>	Ограничение ОМВ 17-4; ОМВ 17-5; ОМВ 17-6 Сборочный чертеж	Сталля	Масса	
Н.контр.	Мосесоза	<i>[Signature]</i>		Р	См. табл.	Листов 1
Гл.инж.	Кавкадзе	<i>[Signature]</i>		Лист	Листов 1	
ГИП	Кавкадзе	<i>[Signature]</i>		ТБИЗНИИЭП		
ГИП	Осимов	<i>[Signature]</i>				
Рук.гр.	Чкванавა	<i>[Signature]</i>	19663	28	ФОРМАТ А3	
Проверил	Алиев	<i>[Signature]</i>				
Разроб.	Кориди	<i>[Signature]</i>				

Рис. 1

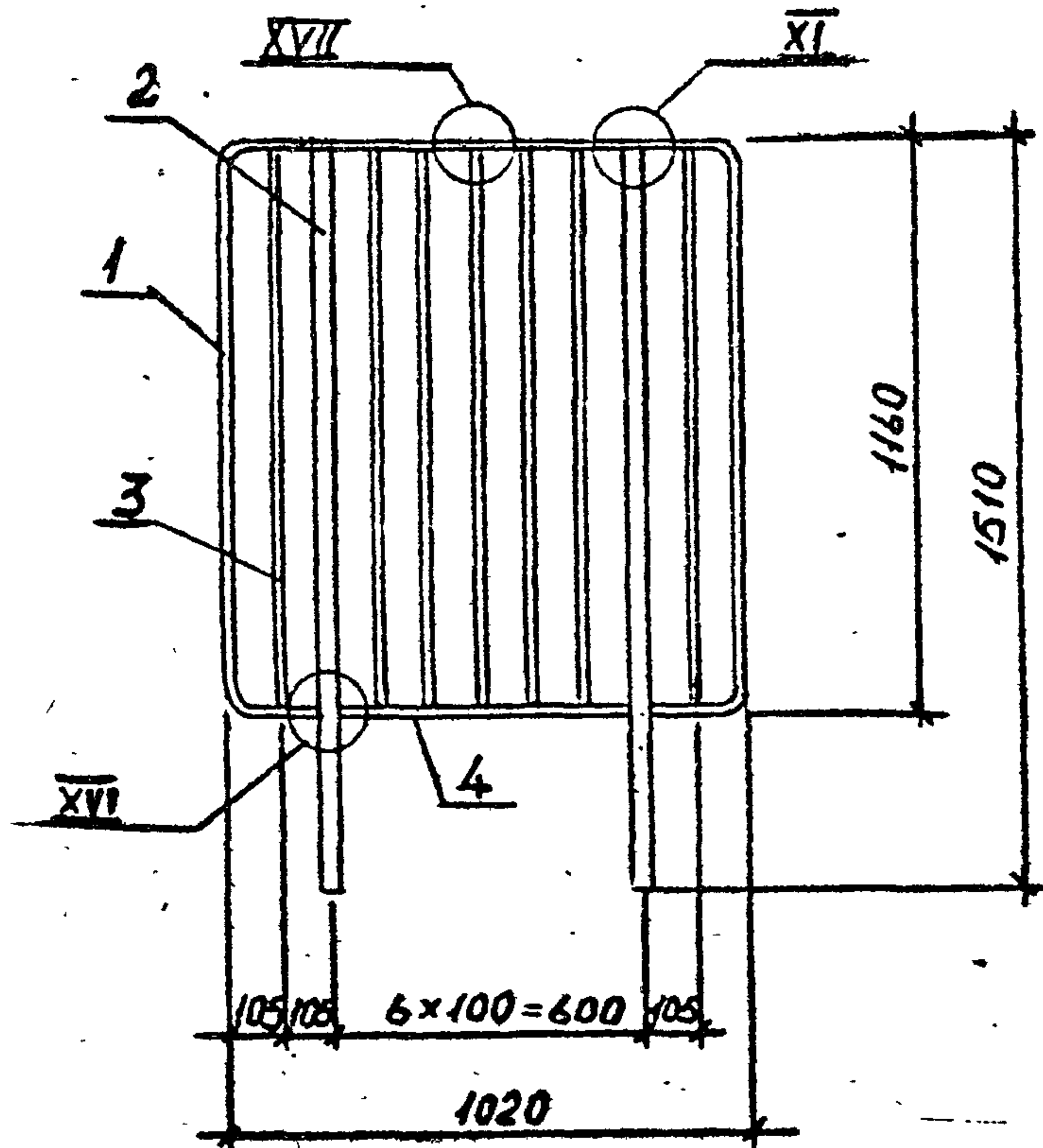


Рис. 2  
Остальное - см. рис. 1

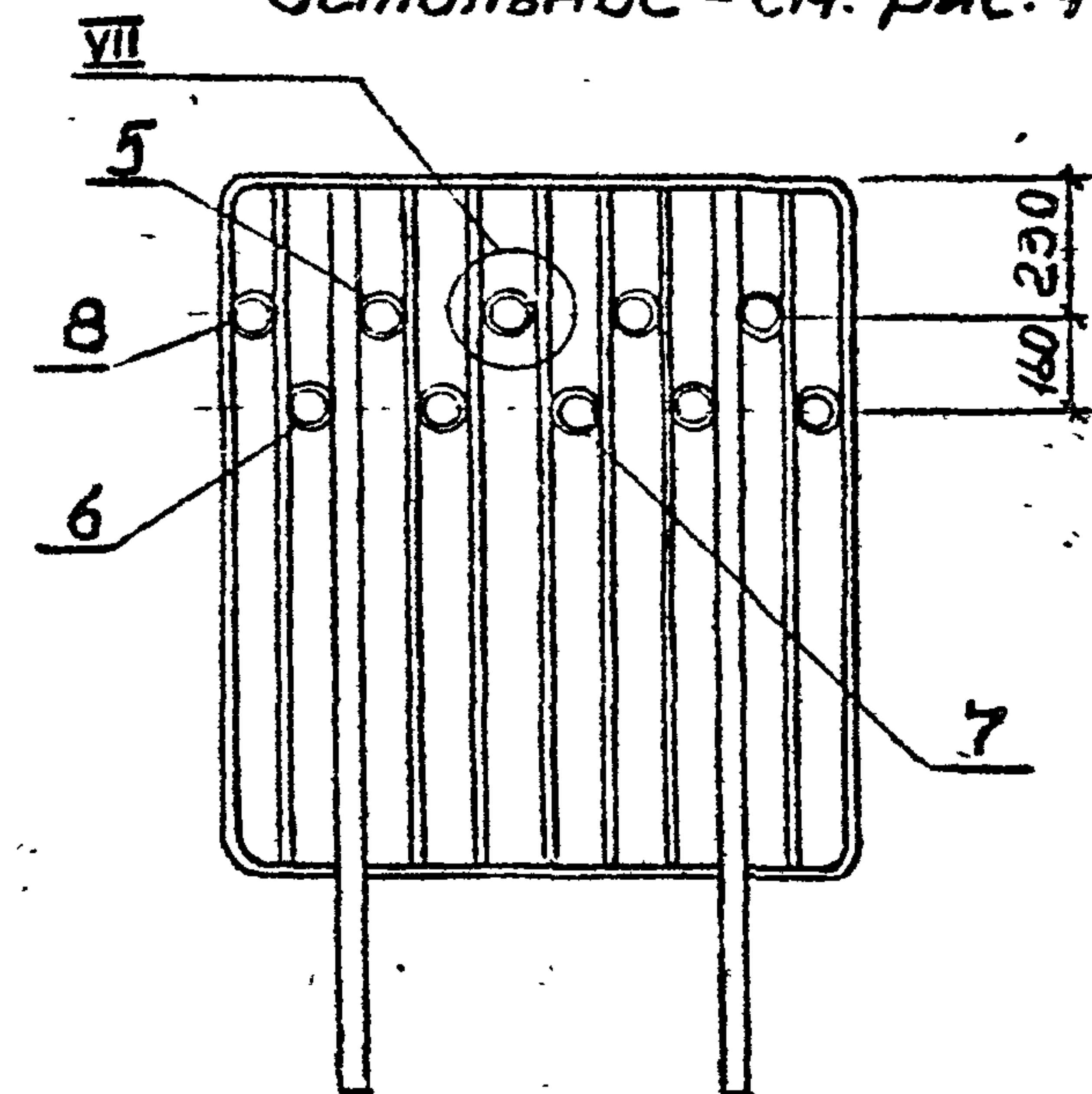
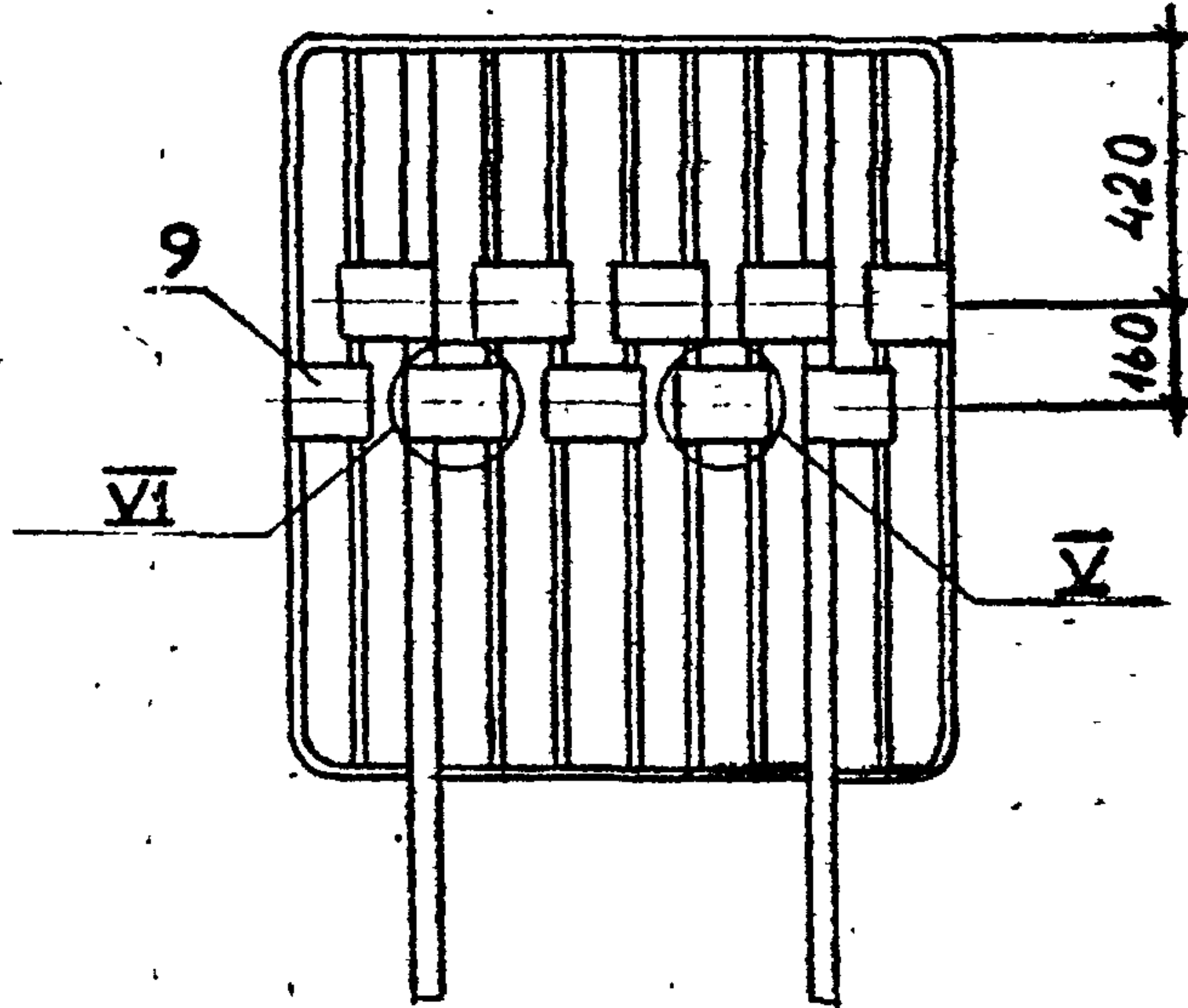


Рис. 3  
Остальное - см. рис. 1



Обозначение	Марка	Рис.	Масса, кг
1.050.1-2.2 13.0	ОМН 17-4	1	18,1
-01	ОМН 17-5	2	19,1
-02	ОМН 17-6	3	25,5

1.050.1-2.2 13.0 СБ			Стадия	Масса	Масштаб
Нач. отд.	Турмушадзе	<i>[Signature]</i>	Р	СМ. ТАБЛ.	1:20
Н.контр.	Мосесова	<i>[Signature]</i>			
Гл.инж.	Капанадзе	<i>[Signature]</i>	Лист	Листов	ТбнлЗНИИЭП
ГИП	Капанадзе	<i>[Signature]</i>			
ГИП	Осипов	<i>[Signature]</i>			
Рук.гр.	ЧКВАНАВА	<i>[Signature]</i>			
Проверил	Антия	<i>[Signature]</i>			
Разраб.	Нокель	<i>[Signature]</i>			

формат	Зона	Поз.	ОБОЗНАЧЕНИЕ	НАИМЕНОВАНИЕ	КОЛ	ПРИМЕЧАНИЕ
А3			I.050.I-2.2 I4.0 СБ	<u>Документация</u> Сборочный чертёж		
А3			17.0	Узлы IV; IX; X; XII; XIII		
А3			00.0 ТО	Техническое описание		
А3			00.0 ВС	Ведомость расхода стали		
А4	I		I.050.I-2.2 00.8	<u>Детали</u> Каркас	I	
БЧ	2		20.30.060.905	ПОЛОСА Б20x30 ГОСТ 103-76 ВСт3кп2 ГОСТ 380-71*	2	4,26кг
БЧ	3		20.30.060.1005	L = 905 L = 1005	I	4,73кг
БЧ	4		8.I50.700	КРУГ В8 ГОСТ 2590-71* ВСт3кп2 ГОСТ 380-71*	6	0,28кг
БЧ	5		4.40.060.578	ПОЛОСА Б4x40 ГОСТ 103-76 ВСт3кп2 ГОСТ 380-71*	2	0,72кг
БЧ	6		6.20.060.50	ПОЛОСА Б6x20 ГОСТ 103-76 ВСт3кп2 ГОСТ 380-71*	I	0,05кг
				<u>Переменные данные для исполнения:</u>		
				I.050.I-2.2 I4.0		ОП 12-1
				Отсутствуют		
				I.050.I-2.2 I4.0-01		ОП 12-2
				<u>Детали</u>		
БЧ	7		18.5.I10.35	ТРУБА 18x4.5 ГОСТ 10704-76 ВСт3кп2 ГОСТ 10705-80	I2	0,05кг
				I.050.I-2.2 I4.0-02		ОП 12-3
				<u>Детали</u>		
БЧ	7		18.5.I10.35	ТРУБА 18x4.5 ГОСТ 10704-76 ВСт3кп2 ГОСТ 10705-80	I0	0,05кг
Нач.отд.	Турмакелдзе			I.050.I-2.2 I4.0		
Н.контр.	Мосесова					
Гл.инж.	Капанадзе					
ГИП	Капанадзе			Стадия	Лист	Листов
ГИП	Осипов			Р		I
Рук.гр.	ЧКВАНАВА			ТБилЗНИИЭП		
Проверил	Караджашвили			ОП 12-1; ОП 12-2; ОП 12-3		
Разраб	Носкель					

формат	Зона	Поз.	ОБОЗНАЧЕНИЕ	НАИМЕНОВАНИЕ	КОЛ	ПРИМЕЧАНИЕ
А3			I.050.I-22 I5.0 СБ	<u>Документация</u> Сборочный чертёж		
А3			17.0	Узлы V; VI; VII; X; XI; XII		
А3			00.0 ТО	Техническое описание		
А3			00.0 ВС	Ведомость расхода стали		
А4	I		I.050.I-2.2 00.8	<u>Детали</u> Каркас	I	
БЧ	2		22.I40.I405	КВАДРАТ Б22 ГОСТ 2591-71* ВСт3кп ГОСТ 380-71*	2	5,34кг
БЧ	3		22.I40.I505	L = 1405 L = 1505	I	5,72кг
БЧ	4		8.I50.II50	КРУГ В8 ГОСТ 2590-71* ВСт3кп2 ГОСТ 380-71*	10	
БЧ	5		4.25.060.573	ПОЛОСА Б4x25 ГОСТ 103-76 ВСт3кп2 ГОСТ 380-71*	2	0,45кг
				<u>Переменные данные для исполнения:</u>		
				I.050.I-2.2 I5.0		ОП 12-4
				Отсутствуют		
				I.050.I-2.2 I5.0-01		ОП 12-5
				<u>Детали</u>		
А4	6		I.050.I-2.2 00.6	ВСТАВКА	4	
А4	7		-02	ВСТАВКА	8	
				I.050.I-2.2 I5.0-02		ОП 12-6
				<u>Детали</u>		
БЧ	8		I25.6.070.I25	ЛИСТ Б-ПН-6 ГОСТ 19903-74 ВСт3кп2 ГОСТ 380-71*	I2	0,4кг
Нач.отд.	Турмакелдзе			I.050.I-2.2 I5.0		
Ч.контр.	Мосесова					
Гл.инж.	Капанадзе					
ГИП	Капанадзе			Стадия	Лист	Листов
ГИП	Осипов			Р		I
Рук.гр.	ЧКВАНАВА			ТБилЗНИИЭП		
Проверил	Караджашвили			ОП 12-4; ОП 12-5; ОП 12-6		
Разраб	Носкель					

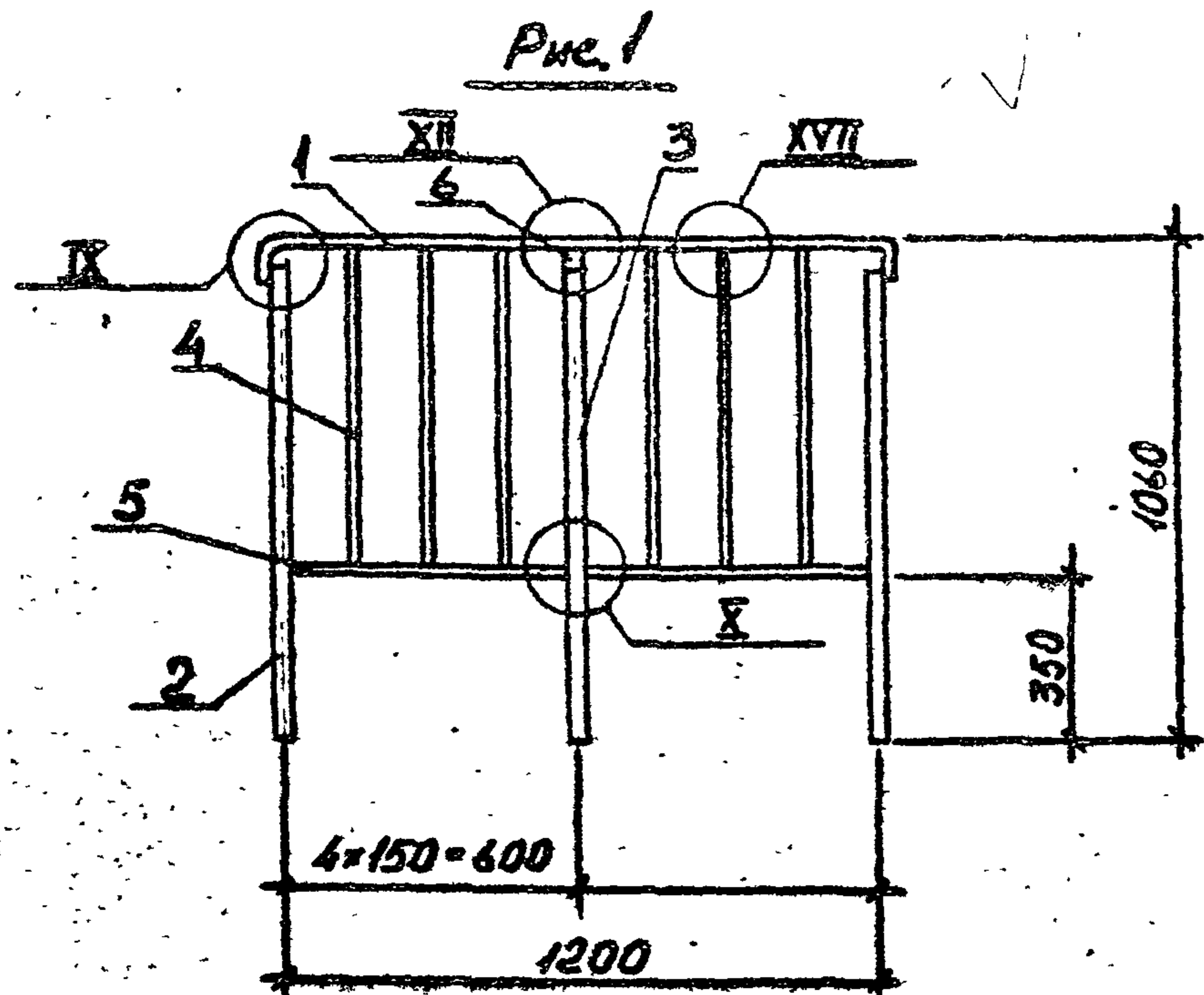


Рис. 2  
Остальное - см. рис. 1

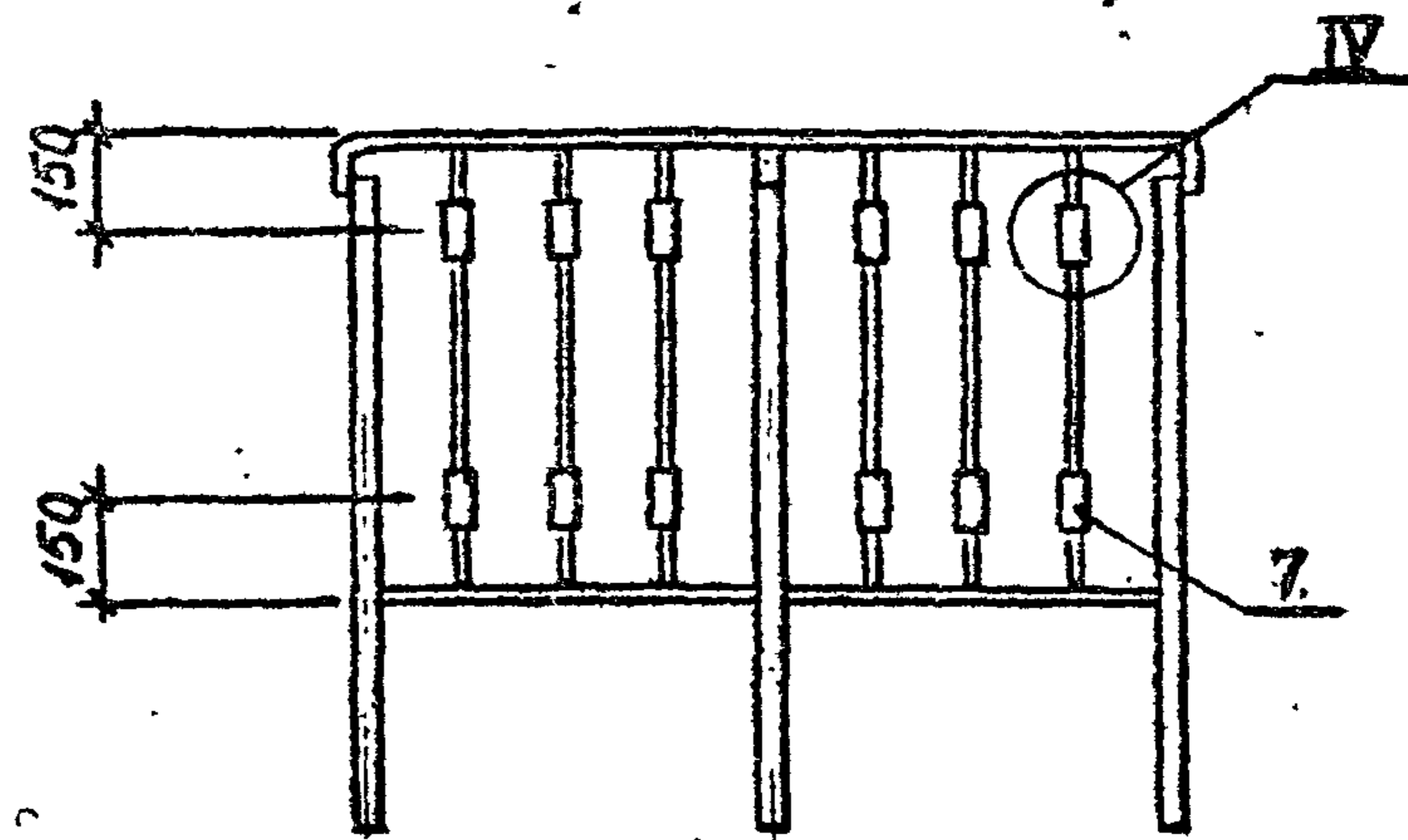
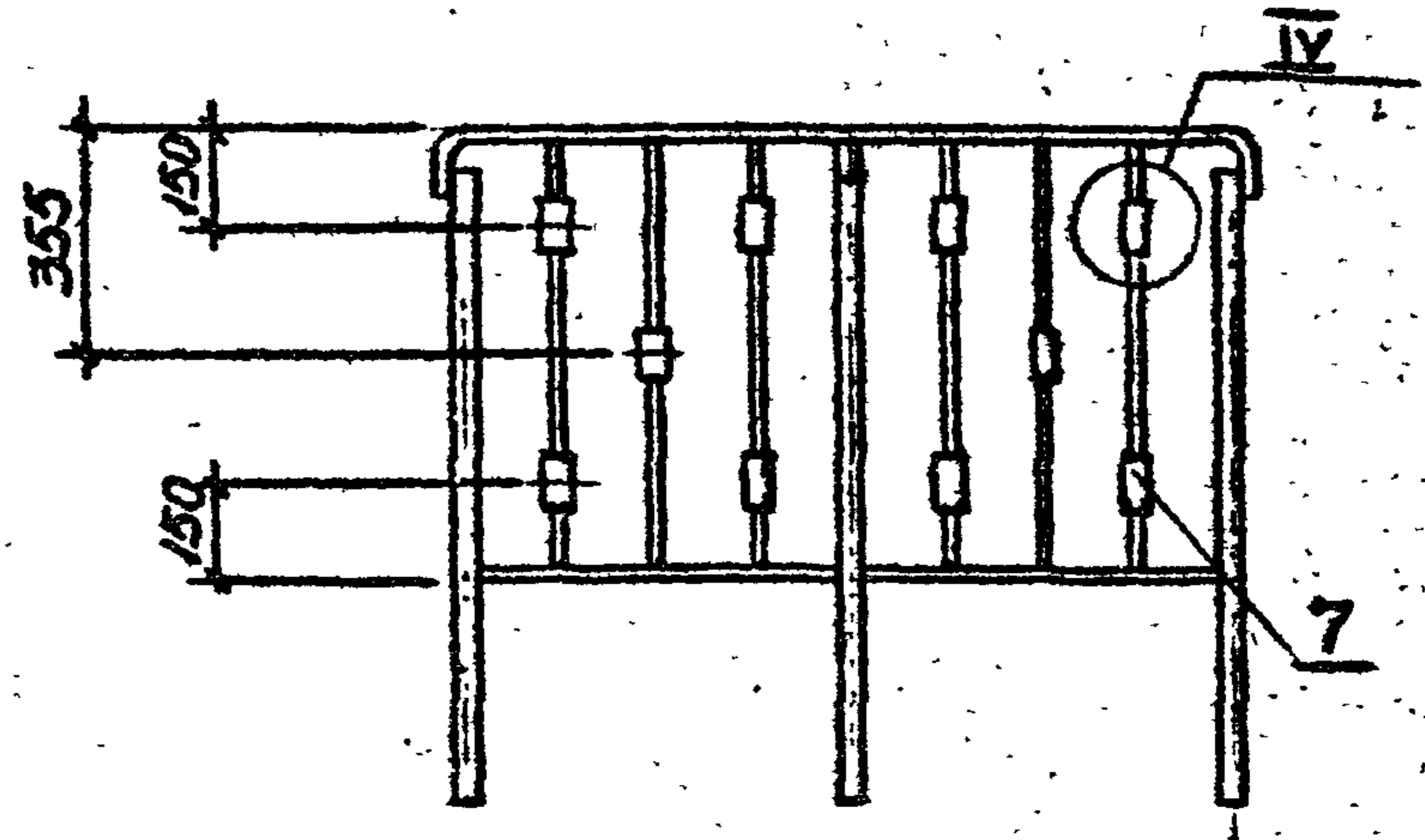
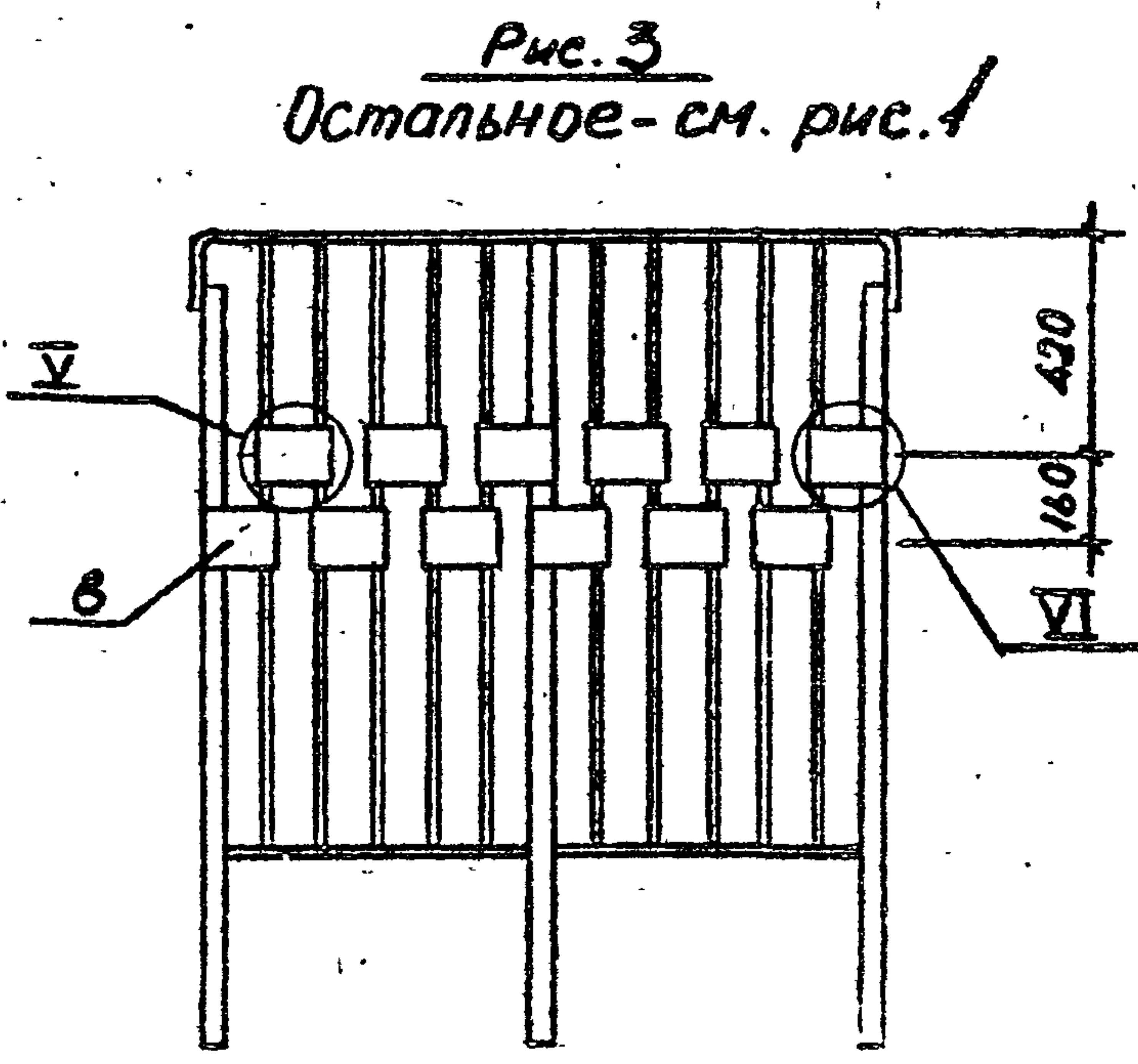
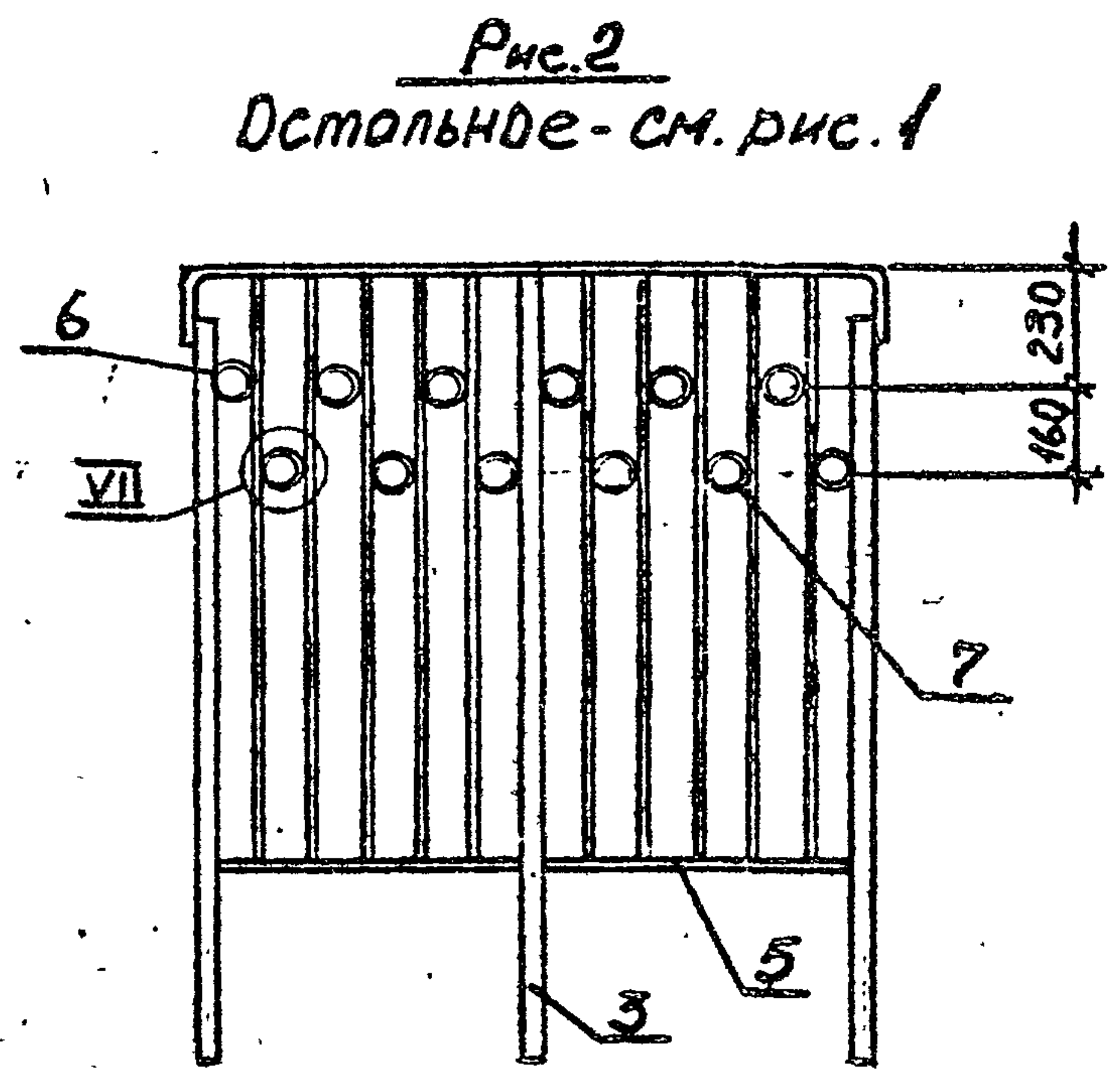
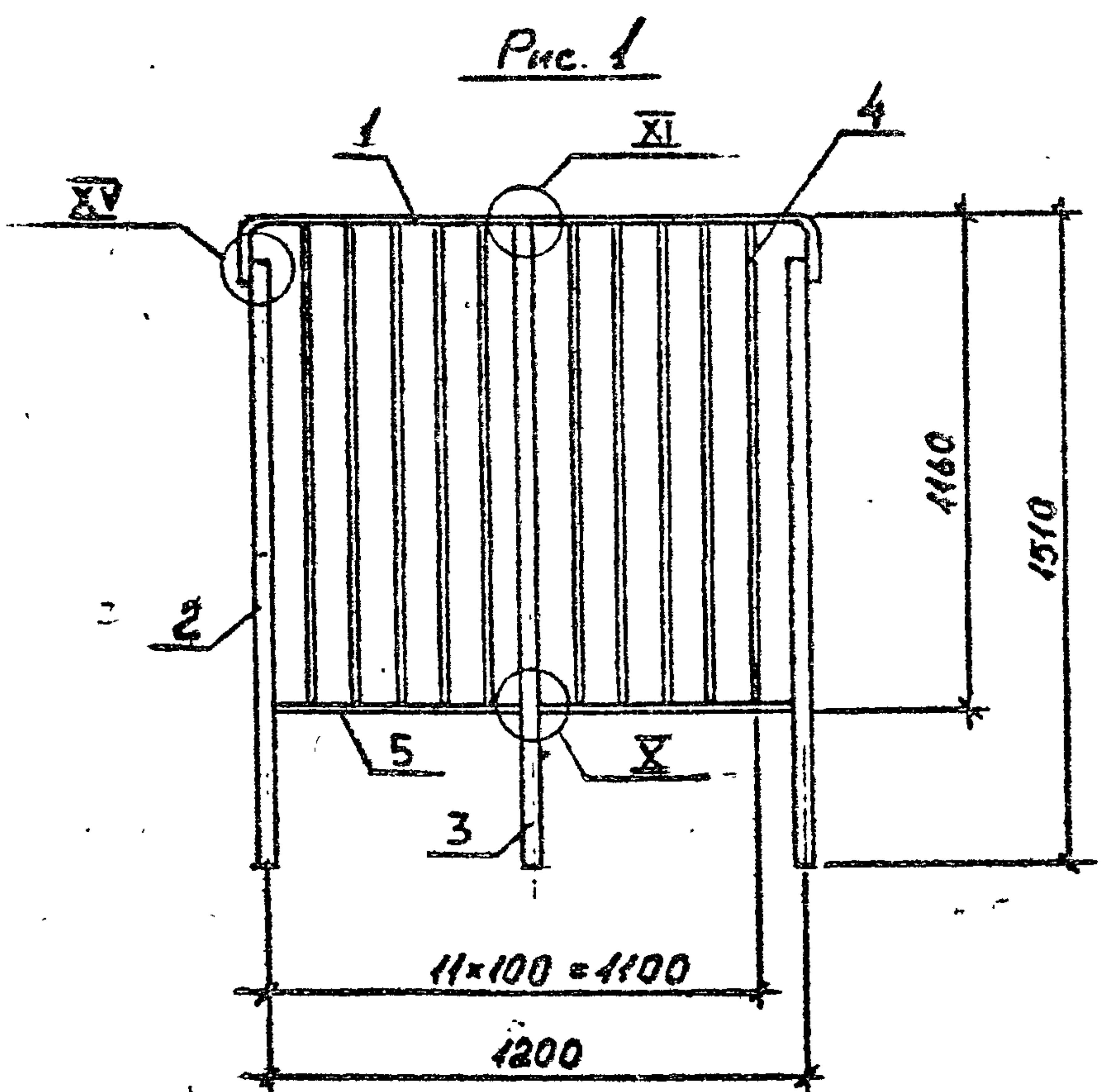


Рис. 3  
Остальное - см. рис. 1



Обозначение	Марка	Рис.	Масса, кг
1.050.1-2.2.14.0	ОП 12-1	1	18,3
-01	ОП 12-2	2	18,9
-02	ОП 12-2	3	18,8

1.050.1-2.2 14.0 СБ					
Нач. отд.	Турмашидзе	<i>[Signature]</i>	Оформление ОП 12-1; ОП 12-2; ОП 12-3 Сборочный чертёж	Стадия	Масштаб
Н. контр.	Мосесова	<i>[Signature]</i>		Р	См. уаба. 1:20
Гл. инж.	Капанадзе	<i>[Signature]</i>		Лист	Листов I
ГИП	Капанадзе	<i>[Signature]</i>		ТбилЗНИИЭП	
ГИП	Осипов	<i>[Signature]</i>			
Рук. гр.	Чкванара	<i>[Signature]</i>			
Проверил	Антня	<i>[Signature]</i>			
Разработ.	Нокель	<i>[Signature]</i>			



Обозначение	Марка	Рис.	Масса, кг
1.050.1-2.2 15.0	0П 12.-4	1	23,7
-01	0П 12.-5	2	24,9
-02	0П 12.-6	3	32,6

1.050.1-2.2 15.0 СБ						
Нач. отд.	Турмашидзе	<i>[Signature]</i>	<b>ОГРЕЖИЛЕНИЕ</b> ОП 12-4; ОП 12-5; ОП 12-6 <b>СБОРОЧНЫЕ ЧЕРТЕЖИ</b>	Стадия	Масштаб	
Н.контр.	Мосесова	<i>[Signature]</i>		Р	СМ. ТАБЛ.	1:20
Гл.инж.	Капанадзе	<i>[Signature]</i>		Лист	Листов	
ГИП	Капанадзе	<i>[Signature]</i>		<b>ТБИЗНИИЭП</b>		
ГИП	Осипов	<i>[Signature]</i>				
Рук.гр.	ЦКВАНАВА	<i>[Signature]</i>	19665	32	ФОРМАТ А3	
Проверил	Антия	<i>[Signature]</i>				
Разреш.	Нокел	<i>[Signature]</i>				

Формат	Этаж	Пос.	ОБОЗНАЧЕНИЕ	НАИМЕНОВАНИЕ	КОЛ	ПРИМЕЧАНИЕ
A3			I.050.I-2.2 I6.0 CB	<u>Документация</u> Сборочный чертёж		
A3			17.0	Узлы У;УП;XIII;XIV		
A3			00.0 TO	Техническое описание		
A3			00.0 BC	Ведомость расхода стали		
				<u>Детали</u>		
				<u>ПОЛОСА</u> Б4x25 ГОСТ-103-76		
				ВСт3кп2 ГОСТ 380-71*		
БЧ	I		4.25.060.2550	L = 2550	2	200 кг
				<u>КРУГ</u> В8 ГОСТ 2590-71*		
				ВСт3кп2 ГОСТ380-71*		
БЧ	2		8.150.25	L = 25	4	0,01кг
БЧ	3		8.150.II50	L = II50	25	0,45кг
			<u>Переменные данные для исполнения</u>			
				<u>I.050.I-2.2 I6.0</u>		OK 26-4
				отсутствуют		
				<u>I.050.I-2.2 I6.0-0I</u>		OK 26-5
				<u>Детали</u>		
				<u>ВСТАВКА</u>	24	
				<u>I.050.I-2.2 I6.0-02</u>		OK 26-6
				<u>Детали</u>		
				<u>ЛИСТ</u> Б-III-6 ГОСТ 19903-74*		
				ВСт3кп2 ГОСТ380-71*		
БЧ	5		I25.6.070.I25	I25xI25	24	0,74 кг

Нач.отд.	Турмаидзе	<i>[Signature]</i>
Н.контр.	Мосесова	<i>[Signature]</i>
Гл.инж.	Капанадзе	<i>[Signature]</i>
ГИП	Капанадзе	<i>[Signature]</i>
ГИП	Осипов	<i>[Signature]</i>
Рук.гр.	ЧКВАНАВА	<i>[Signature]</i>
Проверил	Кларидзе	<i>[Signature]</i>
Разраб	Нохель	<i>[Signature]</i>

I.050.I-2.2 I6.0		
Ограждение		
OK 26-4; OK 26-5;		
OK 26-6		
Стация	Лист	Листов
Р		1
<b>ТбилЗНИИЭП</b>		

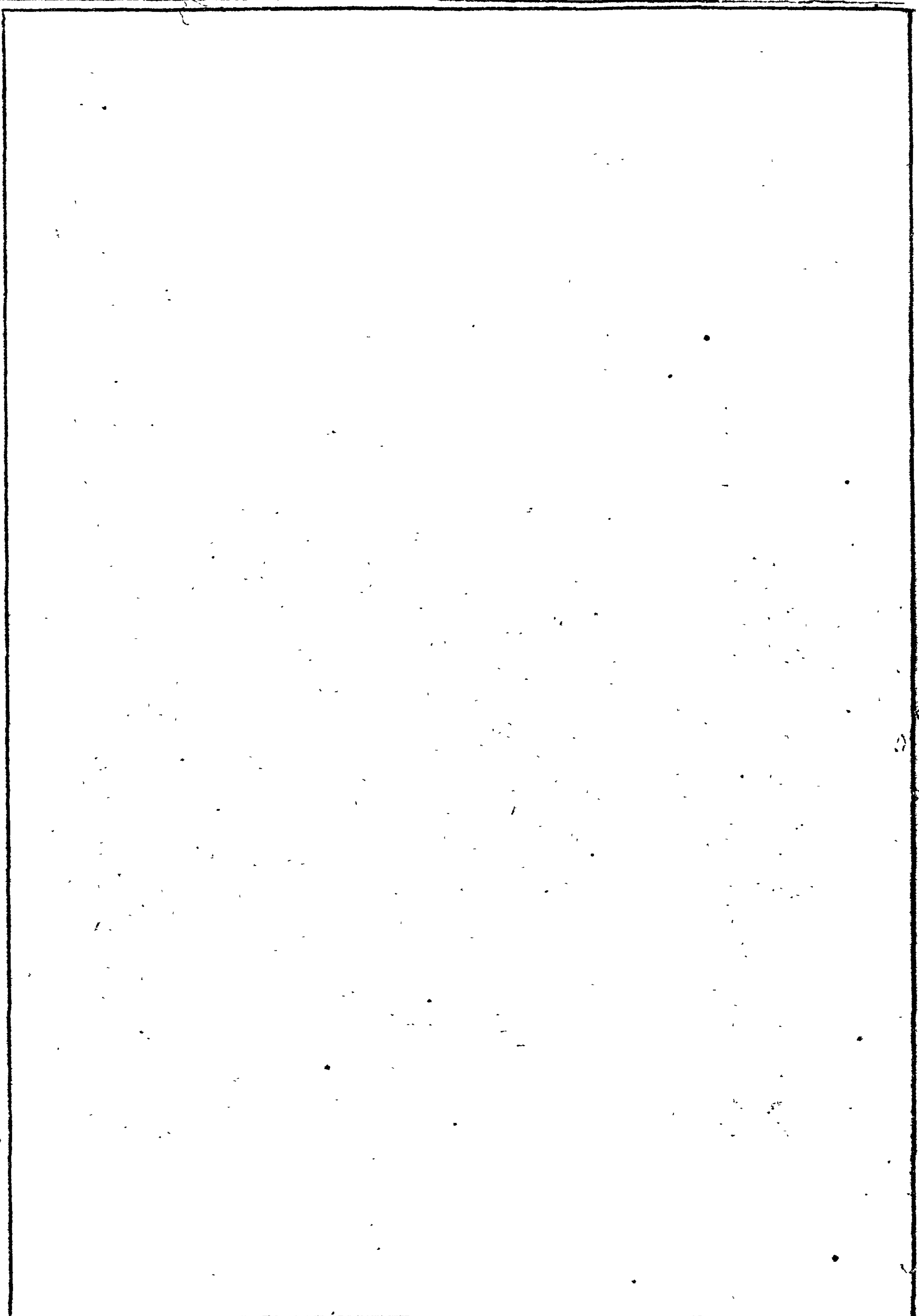




Рис. 1

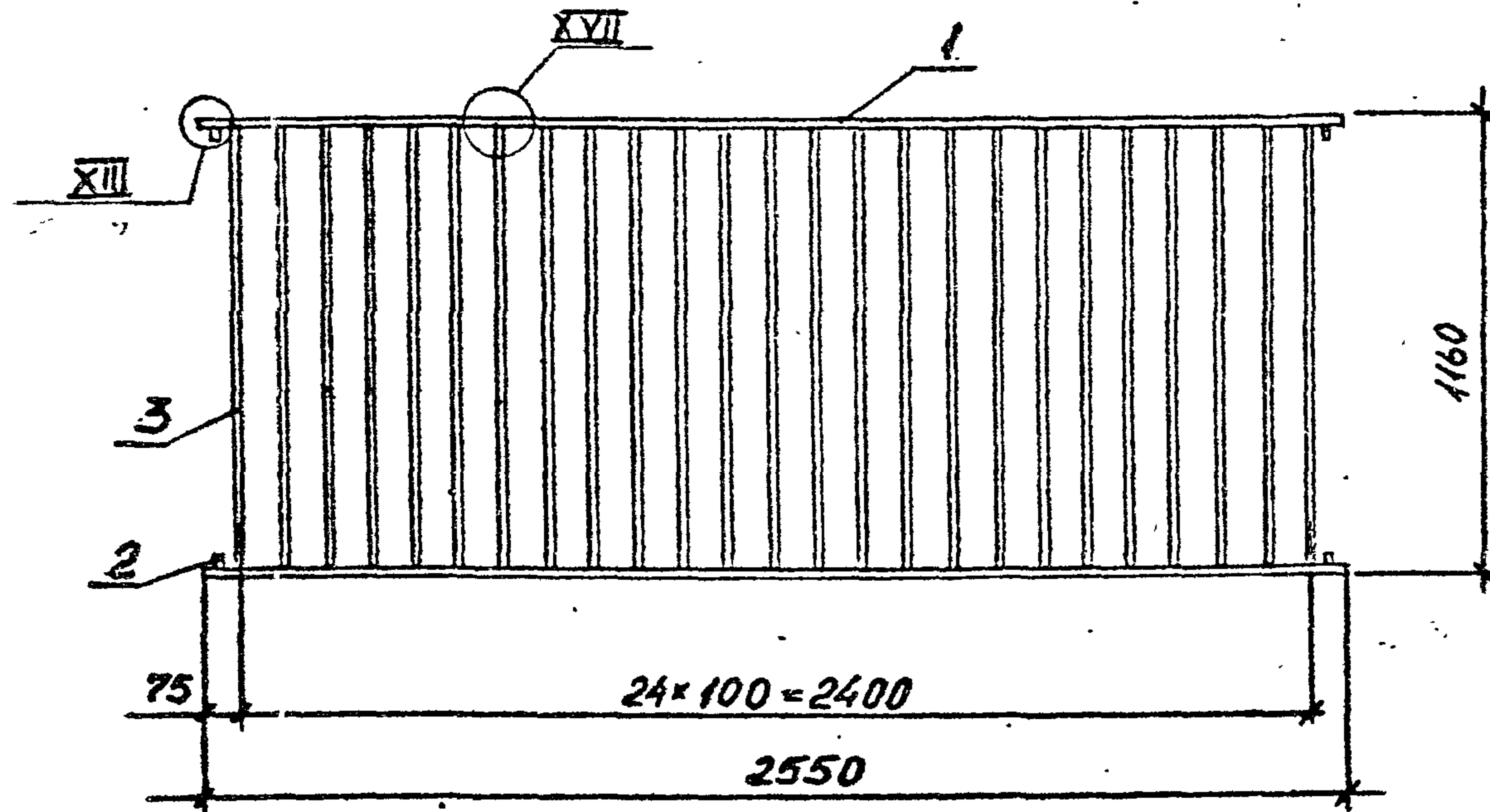


Рис. 2  
Остальное-см. рис. 1

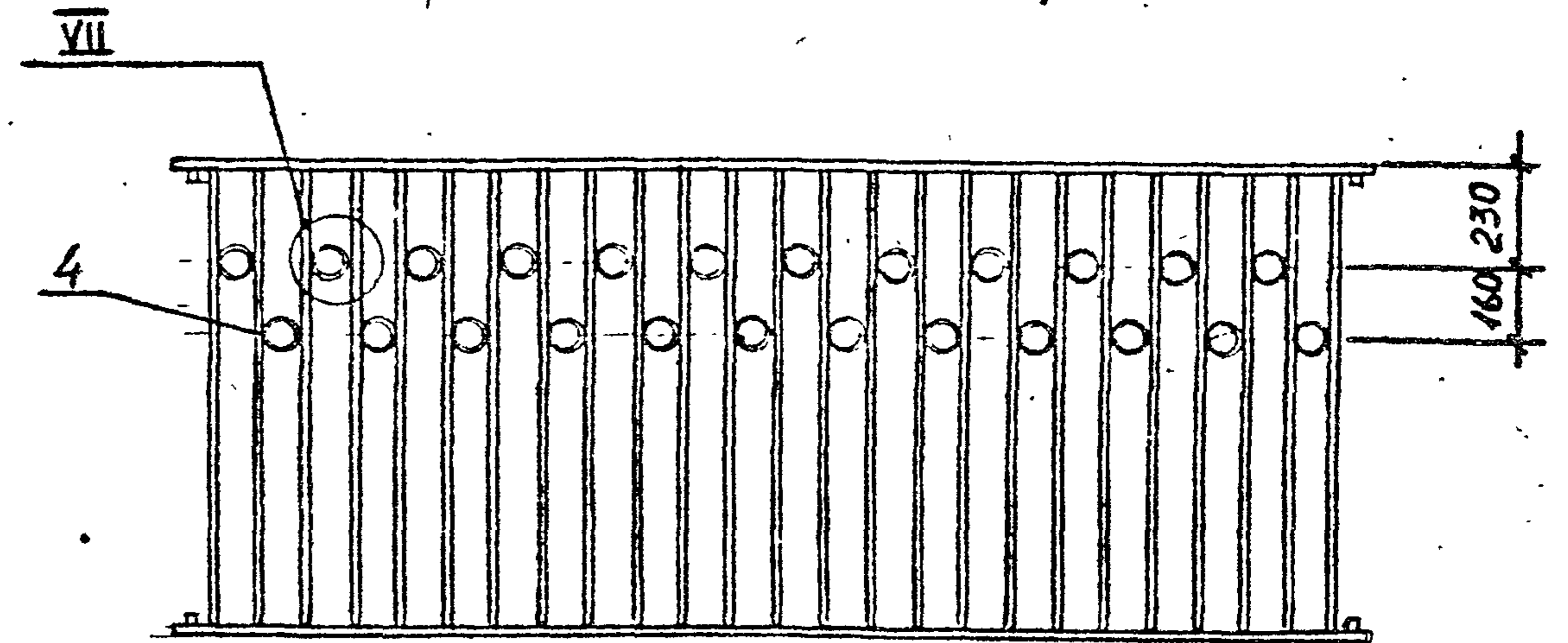
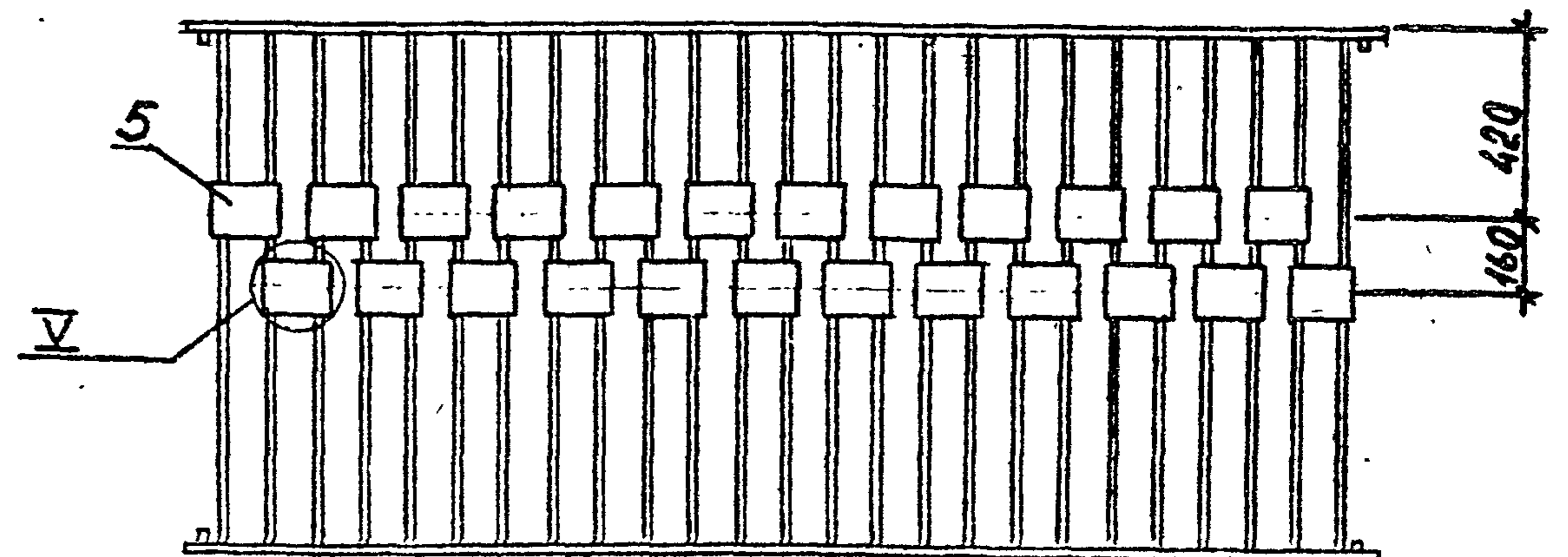
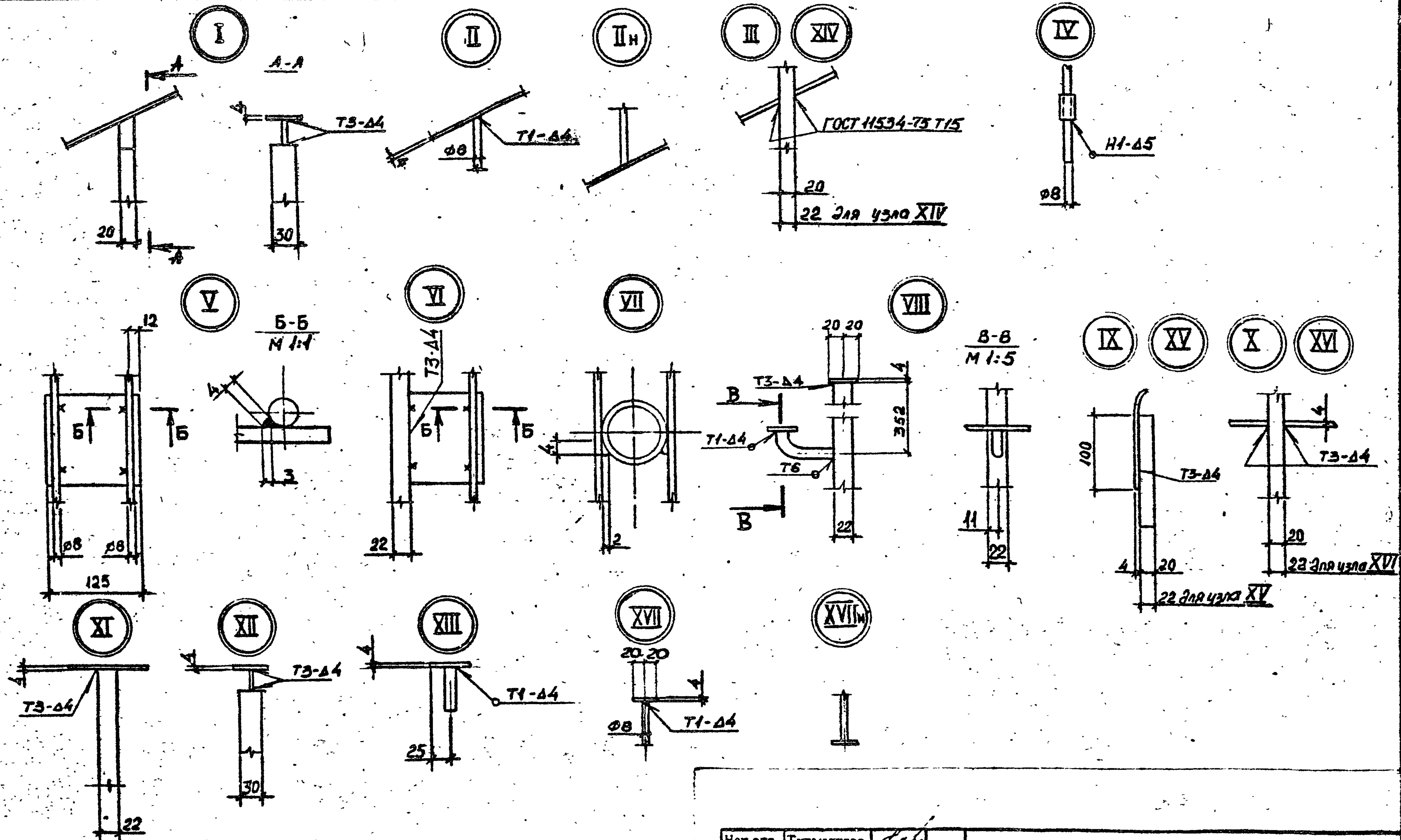


Рис. 3  
Остальное-см. рис. 1.

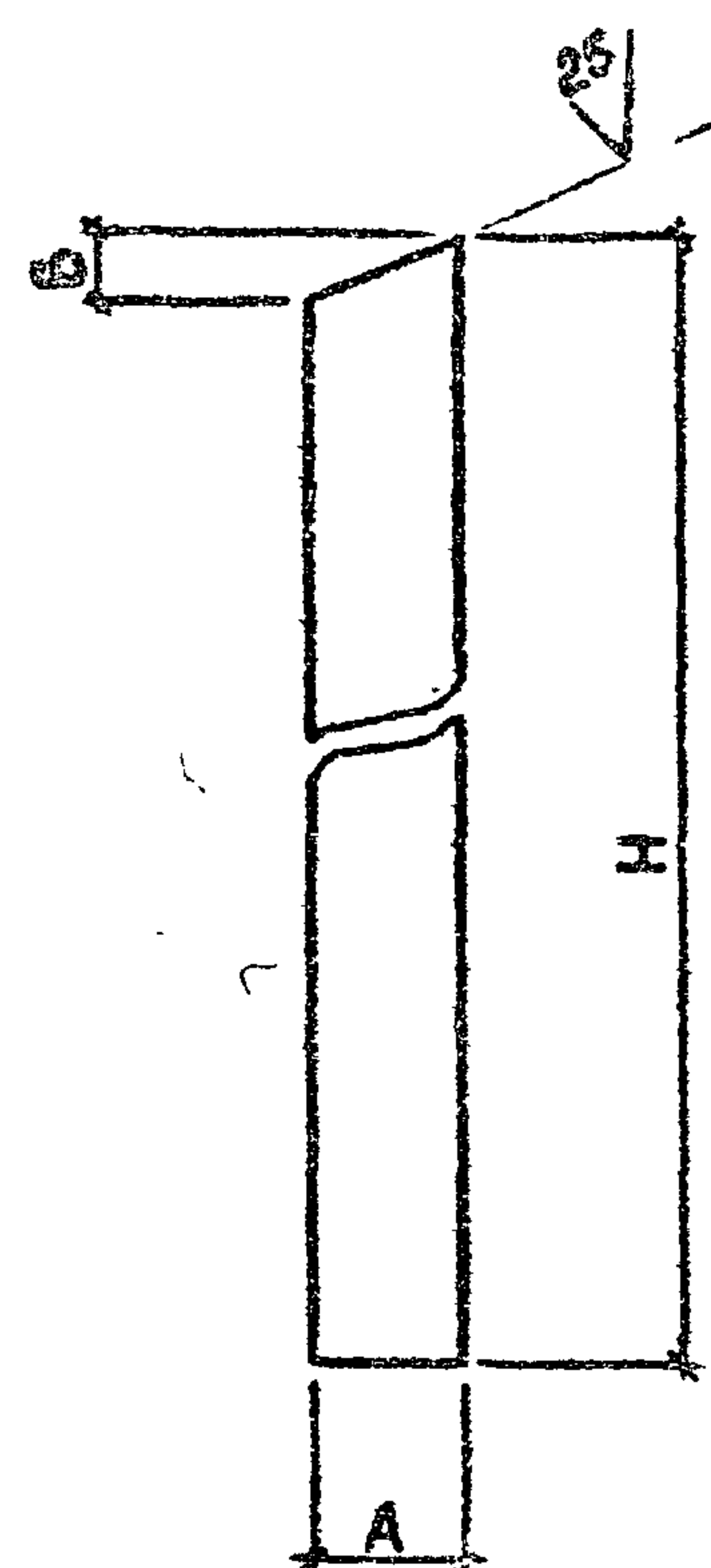


Обозначение	Марка	Рис.	Масса, кг
1.050.1-2.2 16.0	OK.26-4	1	15,3
-01	OK.26-5	2	17,7
-02	OK.26-6	3	33,1

			I.050.I-2.2 16.0 СБ			
Нач. отд.	Турмекидзе	<i>[Signature]</i>	Отражение OK 26-4; OK 26-5; OK 26-6 Сборочный чертеж	Стадия	Масса	Масштаб
Н.контр.	Мосесова	<i>[Signature]</i>		Р	См. ТАВА.	I:20
Гл.инж.	Капанадзе	<i>[Signature]</i>		Лист	Листов I	
ГИП	Капанадзе	<i>[Signature]</i>		ТбилизНИИЭП		
ГИП	Дипов	<i>[Signature]</i>				
Рук.гр.	ЧКВАНAVA	<i>[Signature]</i>				
Проверил	Антия	<i>[Signature]</i>				
Разрб.	Носкель	<i>[Signature]</i>				



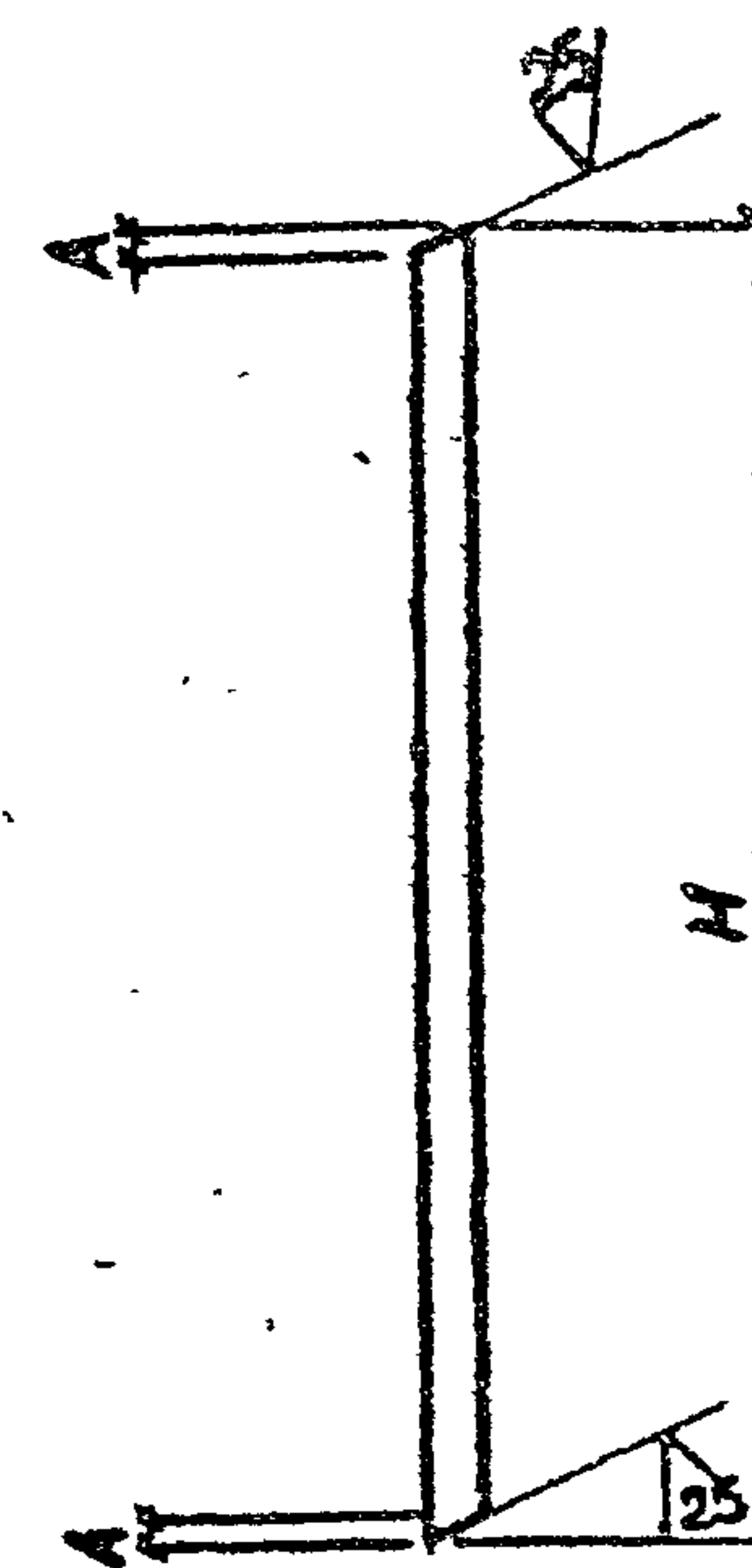
Нач.отд.	Гурмакшдзе		I.050.I-2.2 I7.0			
Н.контр.	Мосесова					
Гл.инж.	Капанадзе		УЗЕИ I-XVII; IIa; XVIIa.	Стадия	Лист	Листов
ГИП	Капанадзе			Р		1
ГИП	Осипов			ТБИЛЗНИИЭП		
Рук.гр.	ЧКВАНАВА					
Проверил	Антня					
Разраб	Нохель					



Размеры в мм

Обозначение	H	A	B	Материал	Масса, кг.
1.050.1-2.2 00.1	50	20	10	Полоса Б6х20 ГОСТ 103-76 ВСт3кп2 ГОСТ 380-71	0,04
-01	1505	22	12	Квадрат В 22 ГОСТ 2591-71 ВСт3кп2 ГОСТ 380-71	5,70

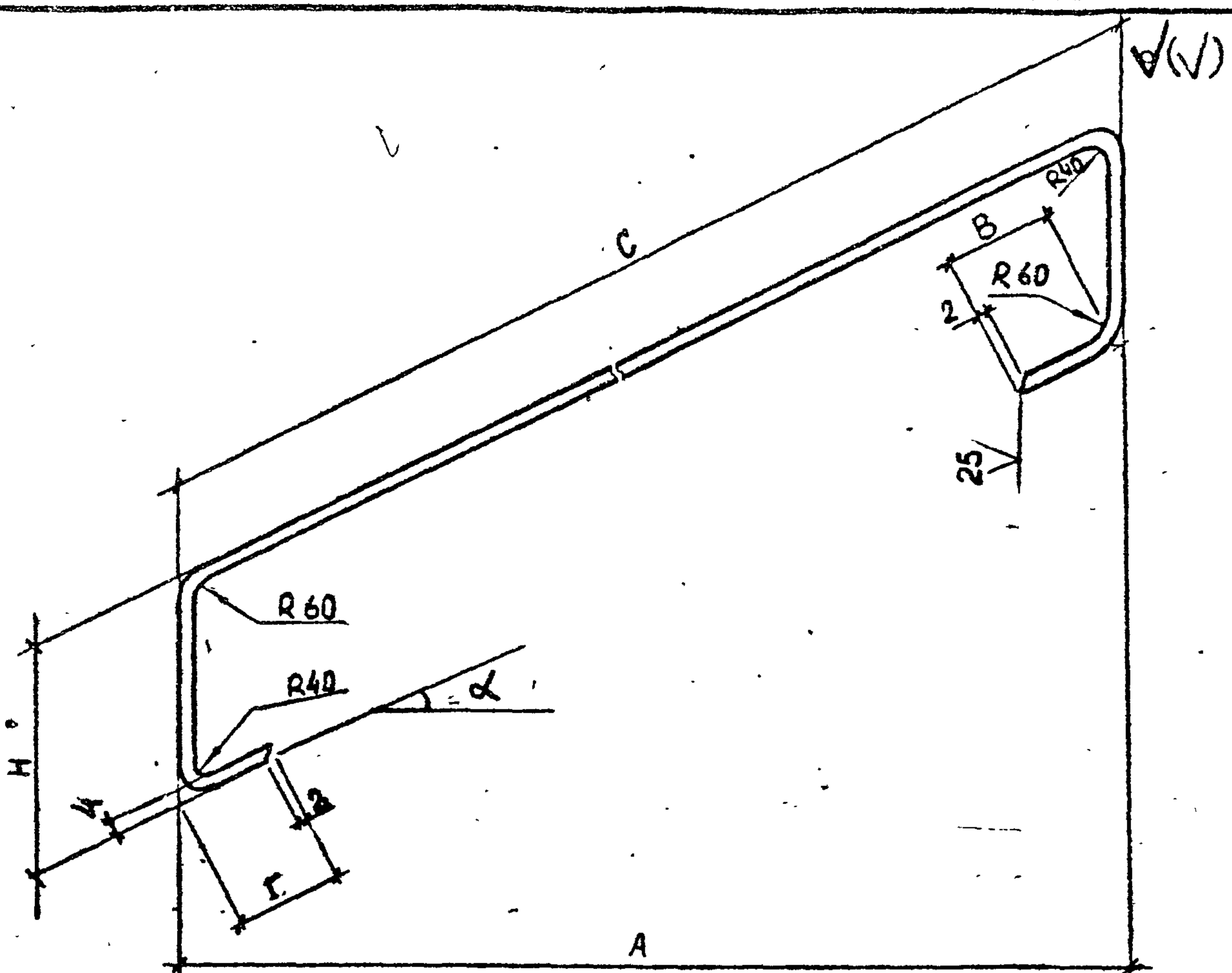
			1.050.1-2.2 00.1		
Нач. отд.	Турманшээ	<i>[Signature]</i>	Стандия	Масса	Масштаб
Н.контр.	Мосесове	<i>[Signature]</i>	Р	См. ТАБЛ.	-
Гл.инж.	Капанадзе	<i>[Signature]</i>	Лист   Листов I		
ГИП	Капанадзе	<i>[Signature]</i>			
ГИП	Осипов	<i>[Signature]</i>	ТБНЛЗНИИЭП		
Рук.гр.	ЦКВАНАЗА	<i>[Signature]</i>			
Проверил	Антоня	<i>[Signature]</i>			
Разработ.	Носель	<i>[Signature]</i>			
СМ. ТАБЛ.					



Размеры в мм

Обозначение	H	A	Материал	Масса, кг
1.050.1-2.2 00.2	700	4	Круг В8 ГОСТ 2590-71*	0,28
-01	1150	4	ВСт3кп2 ГОСТ 380-71*	0,45
-02	630	2	Полоса Б4х40 ГОСТ 103-76	0,79
-03	640	2	ВСт3кп2 ГОСТ 380-71*	0,81

			1.050.1-2.2 00.2		
Нач. отд.	Турманшээ	<i>[Signature]</i>	Стандия	Масса	Масштаб
Н.контр.	Мосесове	<i>[Signature]</i>	Р	См. ТАБЛ.	-
Гл.инж.	Капанадзе	<i>[Signature]</i>	Лист   Листов I		
ГИП	Капанадзе	<i>[Signature]</i>			
ГИП	Осипов	<i>[Signature]</i>	ТБНЛЗНИИЭП		
Рук.гр.	ЦКВАНАЗА	<i>[Signature]</i>			
Проверил	Антоня	<i>[Signature]</i>			
Разработ.	Носель	<i>[Signature]</i>			
СМ. ТАБЛ.					



Размеры в мм

Обозначение	H	A	Г	В	С	Общая длина	$\alpha$	Д	Масса, кг
1.050.1-2.2 00.3	710	2770	67	324	3095	4785	26°30'	40	6,03
-01		66	320	3057	4742	25°	5,98		
-02		3370	67	324	3765	5455	26°30'	6,88	
-03	1160	3070	402	3430	6358	25		4,96	
-04		400	321	40		5,20			
-05	710	1870	402	324	2090	4148	40	5,20	
-06	1160		400	321	5043	25	3,95		

I.050.I-2.2 00.3

Нач.отд.	Гурмаишдзе	<i>[Signature]</i>
Н.контр.	Мосесова	<i>[Signature]</i>
Гл.инж.	Капанадзе	<i>[Signature]</i>
ГИП	Капанадзе	<i>[Signature]</i>
ГИП	Осипов	<i>[Signature]</i>
Рук.гр.	ЧКВАНАВА	<i>[Signature]</i>
Проверил	Антия	<i>[Signature]</i>
Разраб.	Нокель	<i>[Signature]</i>

КАРКАС

Стадия Масса Масштаб

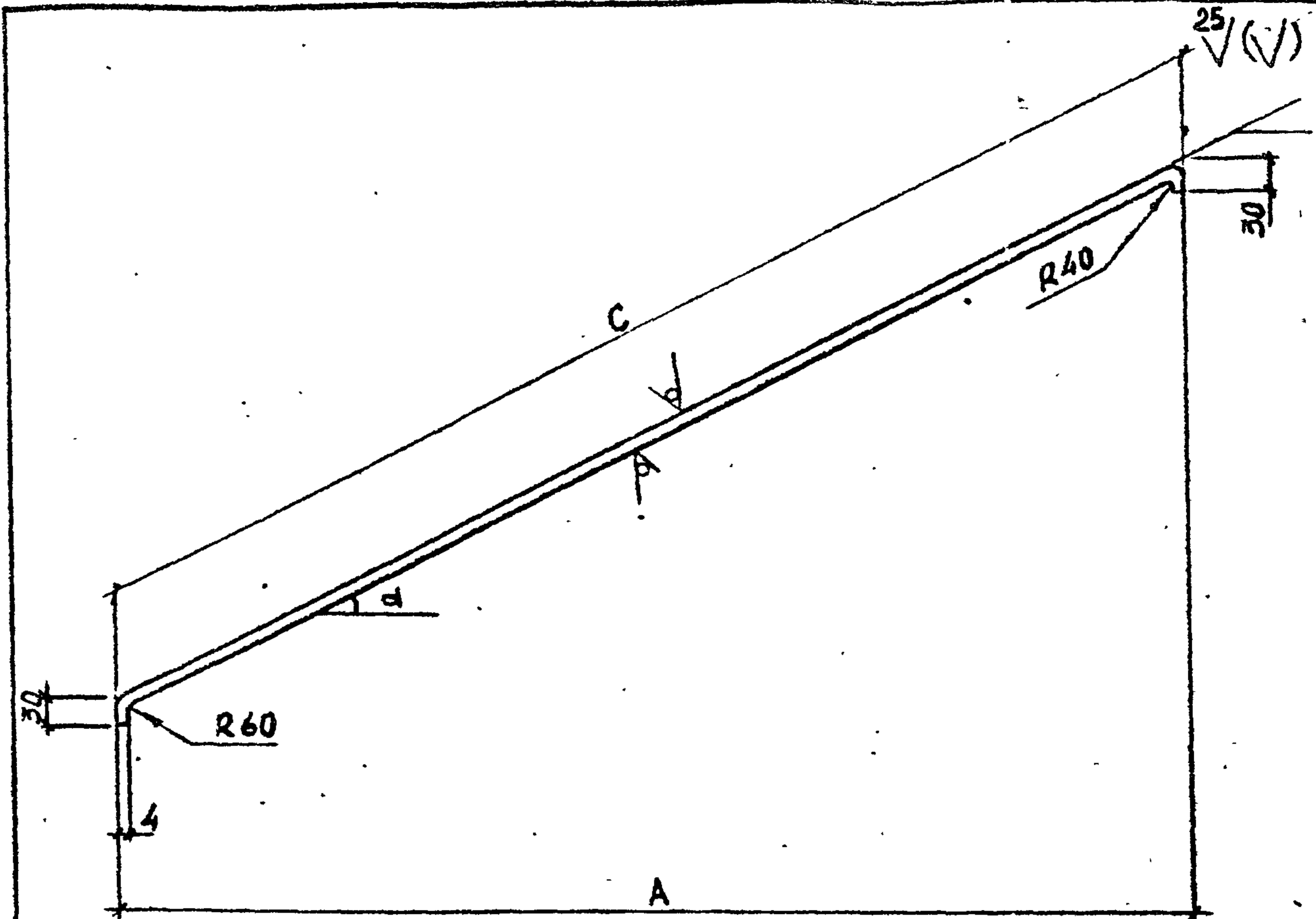
Р См. ТАБЛ. -

Лист Листов I

ПОЛОСА Б4хД ГОСТ 103-76  
ВСтЗкп2 ГОСТ 380-71

ТбилЗНИИЭП

ФОРМАТ А4



Размеры в мм

Обозначение	A	С	Общая длина	$\alpha$	Д	Масса, кг
1.050.1-2.2 00.4	3070	3430	3438	26°30'	40	4,30
-01	1870	2090	2108		25	1,66

I.050.I-2.2 00.4

Нач.отд.	Гурмаишдзе	<i>[Signature]</i>
Н.контр.	Мосесова	<i>[Signature]</i>
Гл.инж.	Капанадзе	<i>[Signature]</i>
ГИП	Капанадзе	<i>[Signature]</i>
ГИП	Осипов	<i>[Signature]</i>
Рук.гр.	ЧКВАНАВА	<i>[Signature]</i>
Проверил	Антия	<i>[Signature]</i>
Разраб.	Нокель	<i>[Signature]</i>

КАРКАС

Стадия Масса Масштаб

Р См. ТАБЛ. I:50.

Лист Листов I

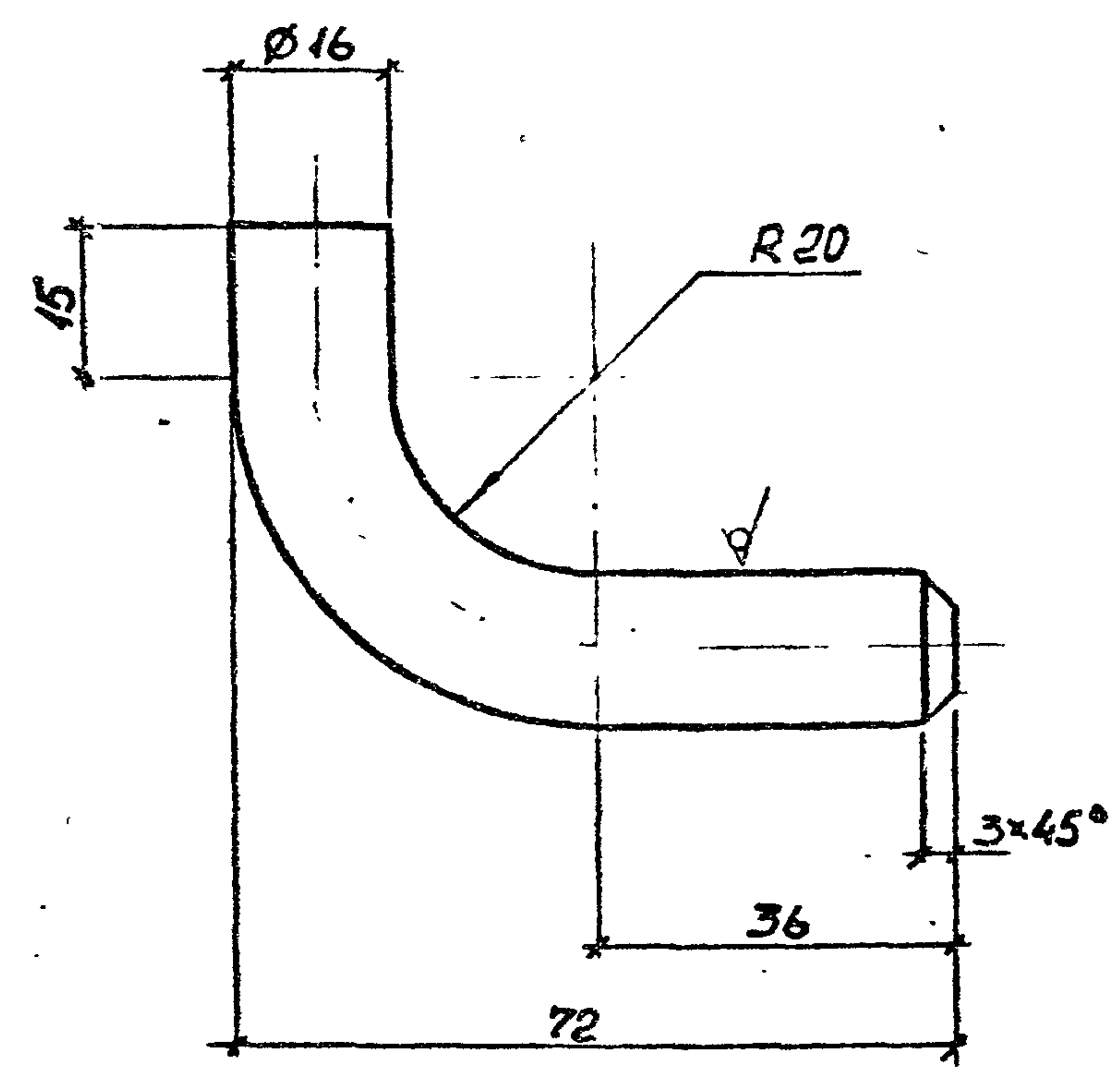
ПОЛОСА Б4хД ГОСТ 103-76  
ВСтЗкп2 ГОСТ 380-71

ТбилЗНИИЭП

19663 37

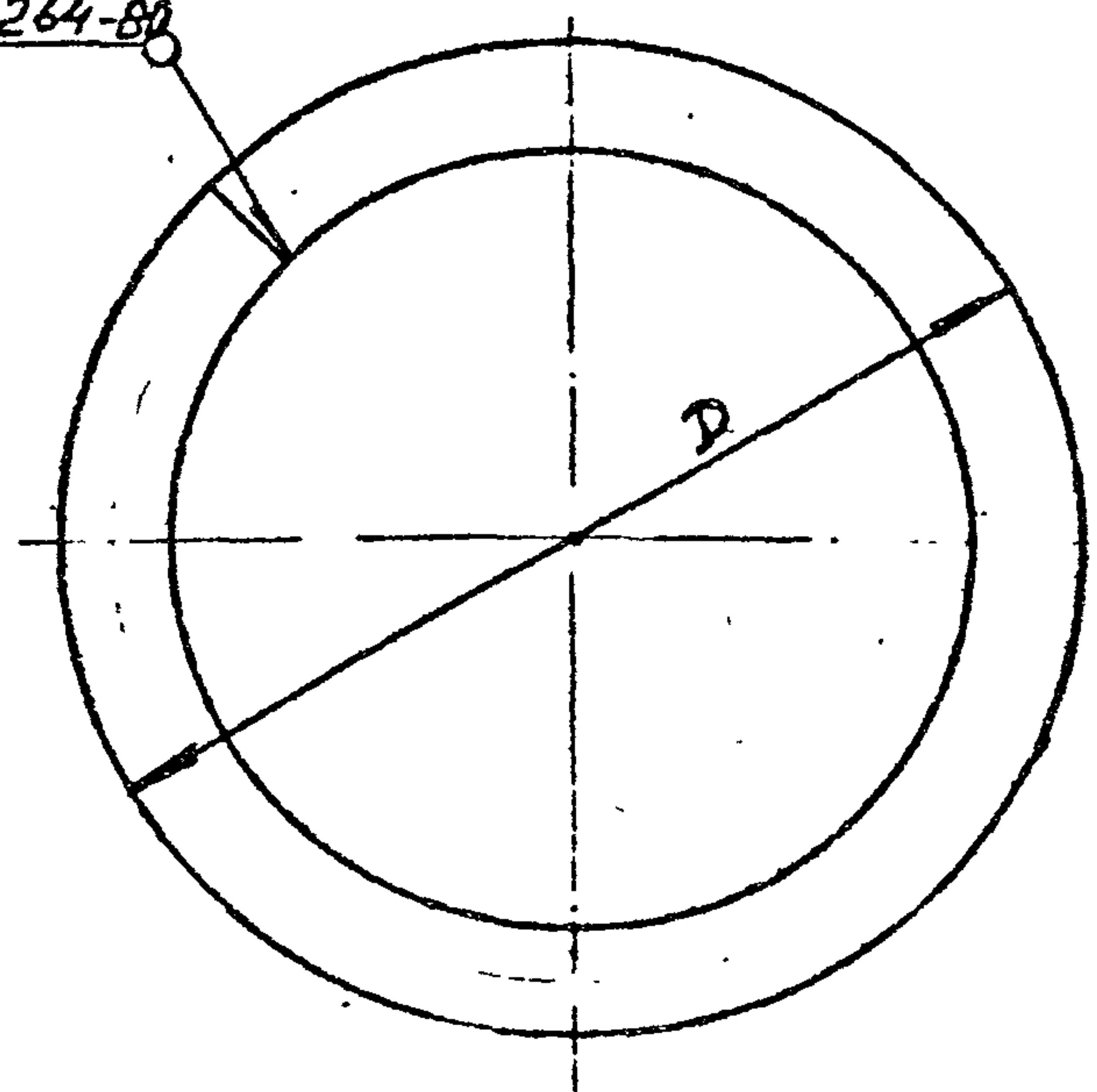
ФОРМАТ А4

12.5 (V)



Общая длина 95 мм

С2 ГОСТ 5264-80



Размеры в мм

Обозначение	D	Общая длина	Масса, кг
I.050.I-2.2 00.6	82	232,4	0,09
-01	87	248,0	0,1
-02	90	257,5	0,1
-03	95	273,2	0,11
-04	100	288,9	0,11

I.050.I-2.2 00.5			
Нач.отд.	Турмашидзе	КРОНИТЕЙН	Стадия
Н.контр.	Мосесова		Р
Гл.инж.	Капанадзе		0.15
ГИП	Капанадзе		Масштаб
ГИП	Осипов		1:1
Рук.гр.	ЧКВАНАВА		Лист
Проверил	Антия	Листов	I
Разроб.	Нокель	КРУГ В16 ГОСТ 2590-71* ВСтЗкп2ГОСТ 380-71*	
		ТБИЛЗНИИЭП	

ФОРМАТ А4

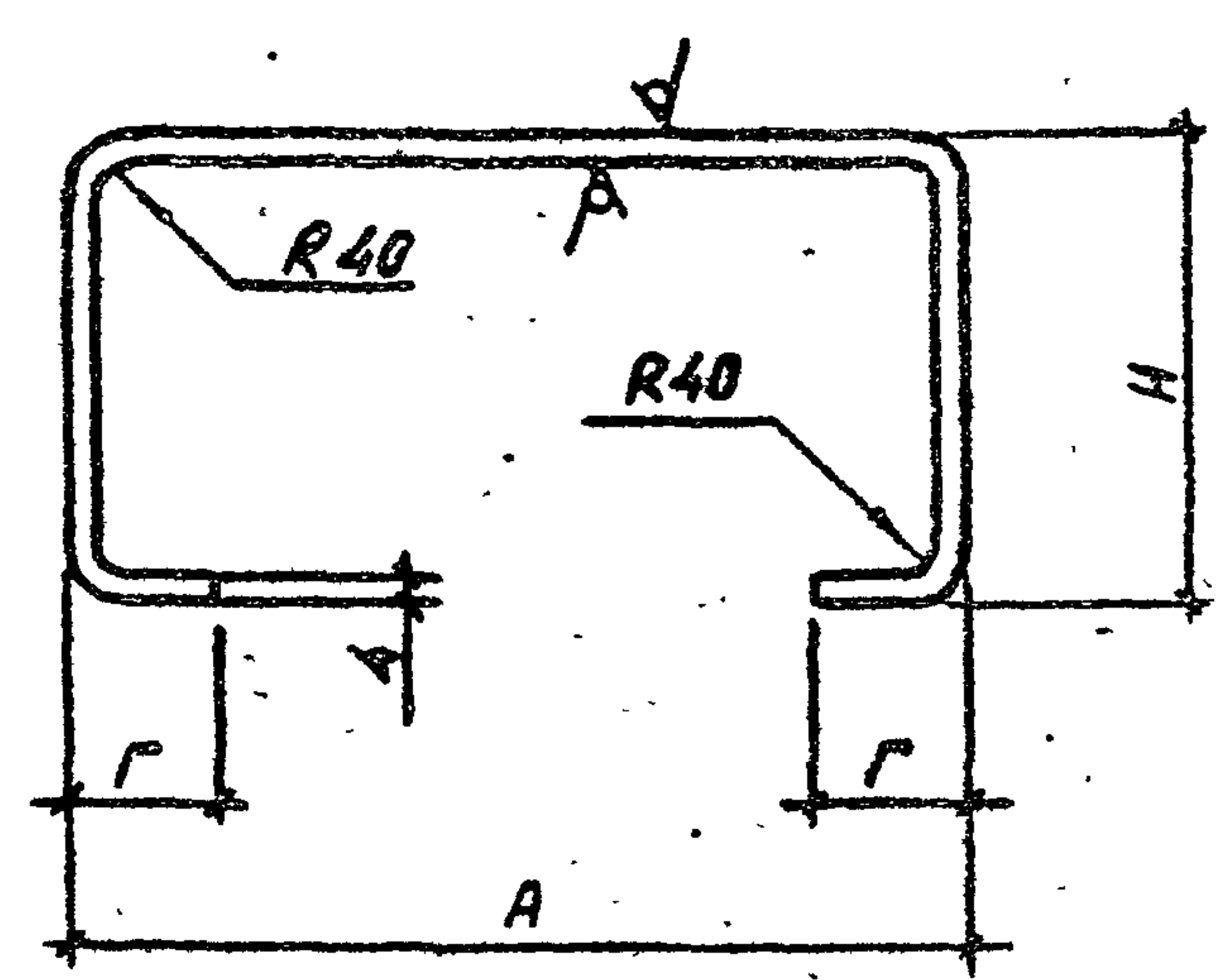
I.050.I-2.2 00.6			
Нач.отд.	Турмашидзе	ВСТАВКА	Стадия
Н.контр.	Мосесова		Р
Гл.инж.	Капанадзе		См. ТАБЛ.
ГИП	Капанадзе		Масштаб
ГИП	Осипов		-
Рук.гр.	ЧКВАНАВА		Лист
Проверил	Антия	Листов	I
Разроб.	Нокель	КРУГ В8 ГОСТ 2590-71* ВСтЗкп2ГОСТ 380-71*	
		ТБИЛЗНИИЭП	

19663 38

ФОРМАТ А4

38

25 (V)

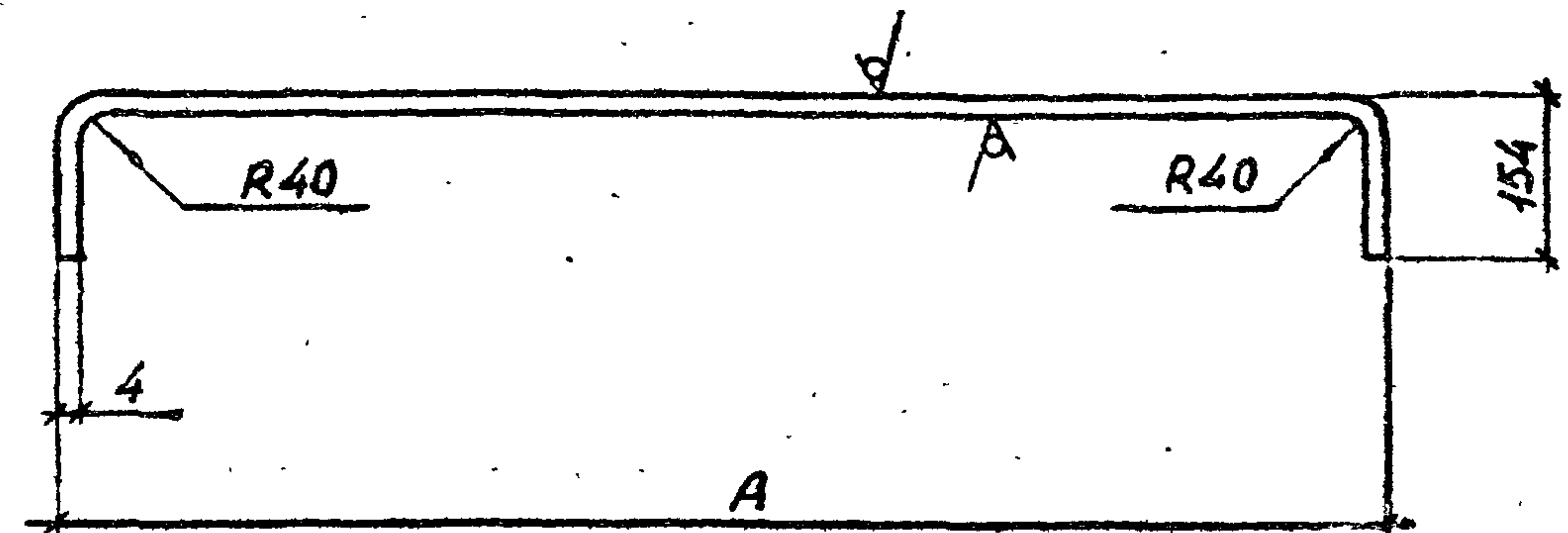


Размеры в мм

Обозначение	H	A	r	B	Общая длина	Масса, кг
1.050.1-2.2 00.7	710	1400	89	40	2910	3,67
-01		1100	239		2910	3,67
-02		1250	314		3210	4,05
-03		1170	274		3050	3,85
-04		870	124		2450	3,10
-05	1020	199	2750	3,47		
-06	1160	1250	312	25	4114	3,21
-07		1020	197		3654	2,85
-08		1400	89		3810	2,95

И.050.1-2.2 00.7			И.050.1-2.2 00.8		
Нач.отд.	Турманшэе	<i>[Signature]</i>	Нач.отд.	Турманшэе	<i>[Signature]</i>
Н.контр.	Мосесова	<i>[Signature]</i>	Н.контр.	Мосесова	<i>[Signature]</i>
Гл.инж.	Капанадзе	<i>[Signature]</i>	Гл.инж.	Капанадзе	<i>[Signature]</i>
ГИП	Капанадзе	<i>[Signature]</i>	ГИП	Капанадзе	<i>[Signature]</i>
ГИП	Осипов	<i>[Signature]</i>	ГИП	Осипов	<i>[Signature]</i>
Рук.гр.	ЧКВАНАВА	<i>[Signature]</i>	Рук.гр.	ЧКВАНАВА	<i>[Signature]</i>
Проверил	Антис	<i>[Signature]</i>	Проверил	Антис	<i>[Signature]</i>
Разраб.	Нскедь	<i>[Signature]</i>	Разраб.	Нскедь	<i>[Signature]</i>
КАРКАС			КАРКАС		
ПОЛОСА Б4xВ ГОСТ 103-76			ПОЛОСА Б4x40 ГОСТ 103-76		
ВСтЗкп2 ГОСТ 380-71			ВСтЗкп2 ГОСТ 380-71		
ТбнлЗНИИЭП			ТбнлЗНИИЭП		

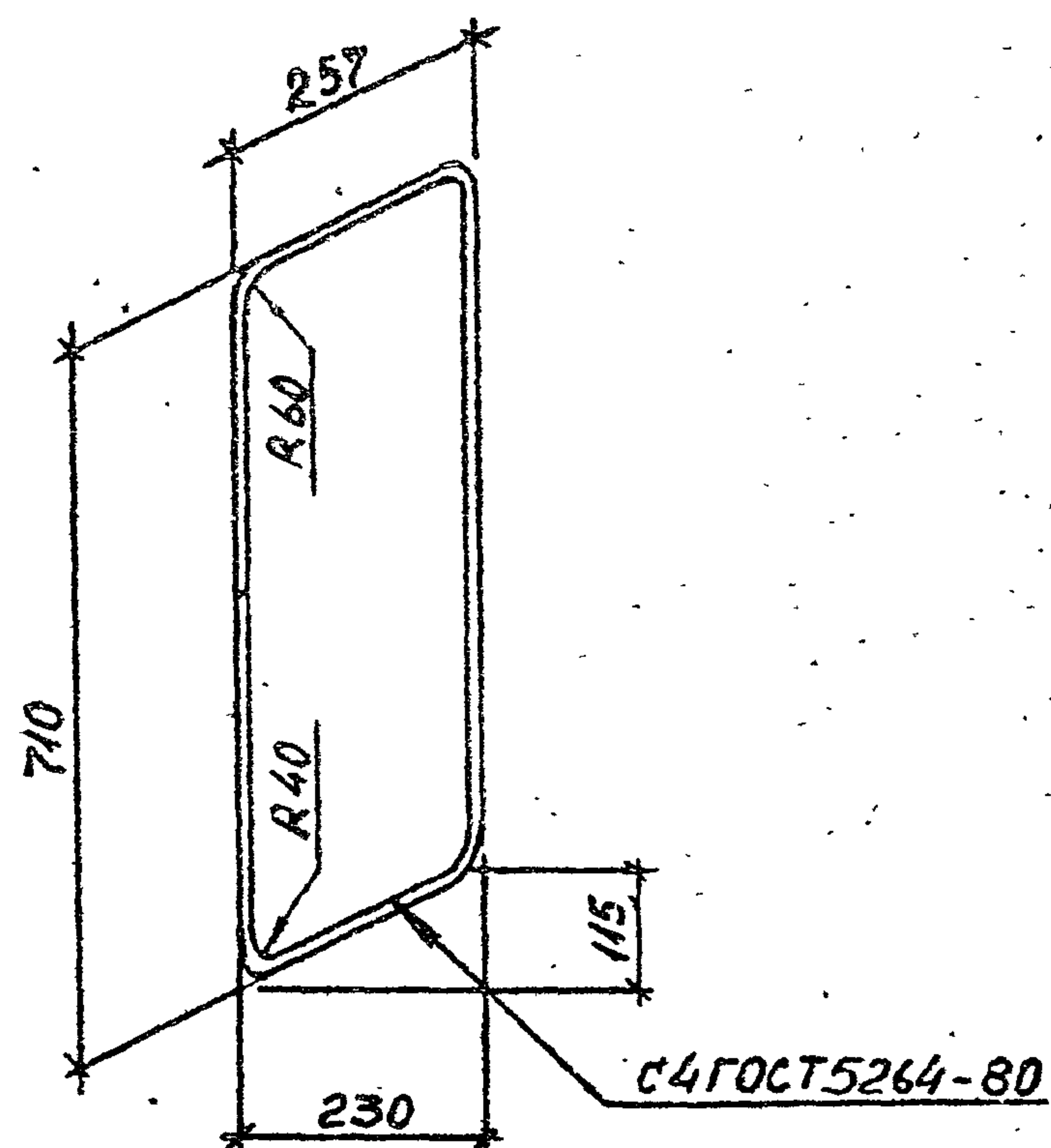
25 (V)



Размеры в мм

Обозначение	A	Общая длина	Масса, кг
1.050.1-2.2 00.8	1236	1514	1,91
-01	636	914	1,15

И.050.1-2.2 00.7			И.050.1-2.2 00.8		
Нач.отд.	Турманшэе	<i>[Signature]</i>	Нач.отд.	Турманшэе	<i>[Signature]</i>
Н.контр.	Мосесова	<i>[Signature]</i>	Н.контр.	Мосесова	<i>[Signature]</i>
Гл.инж.	Капанадзе	<i>[Signature]</i>	Гл.инж.	Капанадзе	<i>[Signature]</i>
ГИП	Капанадзе	<i>[Signature]</i>	ГИП	Капанадзе	<i>[Signature]</i>
ГИП	Осипов	<i>[Signature]</i>	ГИП	Осипов	<i>[Signature]</i>
Рук.гр.	ЧКВАНАВА	<i>[Signature]</i>	Рук.гр.	ЧКВАНАВА	<i>[Signature]</i>
Проверил	Антис	<i>[Signature]</i>	Проверил	Антис	<i>[Signature]</i>
Разраб.	Нскедь	<i>[Signature]</i>	Разраб.	Нскедь	<i>[Signature]</i>
КАРКАС			КАРКАС		
ПОЛОСА Б4x40 ГОСТ 103-76			ПОЛОСА Б4x40 ГОСТ 103-76		
ВСтЗкп2 ГОСТ 380-71			ВСтЗкп2 ГОСТ 380-71		
ТбнлЗНИИЭП			ТбнлЗНИИЭП		



Общая длина 1813 мм

			I.050.I-2.2 00.9			
Нач. отд.	Турманидзе	<i>Турман</i>	КАРКАС	Стадия	Масса	Масштаб
Н.контр.	Мосесова	<i>Мосес</i>		Р	2,28	I:10
Гл.инж.	Капанадзе	<i>Капан</i>		Лист	Листов I	
ГИП	Капанадзе	<i>Капан</i>		ТбилЗНИИЭП		
ГИП	Осипов	<i>Осип</i>				
Рук.гр.	ЧКВАНБА	<i>ЧКВ</i>				
Проверил	Амткя	<i>Амт</i>				
Разроб.	Насель	<i>Насель</i>	ПОЛОСА Б4x40 ГОСТ 103-76 ВСтЗкп2 ГОСТ 380-71*			

ВЕДОМОСТЬ РАСХОДА СТАЛИ НА ИЗДЕЛИЕ, КГ

МАРКА ИЗДЕЛИЯ	ИЗДЕЛИЯ МЕТАЛЛИЧЕСКИЕ														ОБЩИЙ РАСХОД
	ПОЛОСА СТАЛЬНАЯ					СТАЛЬ КВАДРАТНАЯ		СТАЛЬ КРУГЛАЯ			СТАЛЬ ЛИСТОВАЯ		ТРУБА СТАЛЬНАЯ		
	МАРКА СТАЛИ ВСтЗкп2														
	ГОСТ 103 - 76					ГОСТ 2591-71 <sup>к</sup>		ГОСТ 2590-71 <sup>к</sup>			ГОСТ 19903-74 <sup>к</sup>		ГОСТ 10704-76 <sup>к</sup>		
	-4x25	-6x20	-4x40	-20x30	ИТОГО	□ 22	ИТОГО	∅ 8	∅ 16	ИТОГО	-6x125	ИТОГО	∅ 18x4,5	ИТОГО	
ОМ 14-1		0,20	9,14	23,65		32,99			3,64		3,64			36,6	
ОМ 14-2		0,20	9,14	23,65		32,99			3,64		3,64		1,30	37,9	
ОМ 14-3		0,20	9,14	23,65		32,99			3,64		3,64		1,05	37,7	
ОМ 15-1		0,20	9,27	23,65		33,12			3,64		3,64			36,7	
ОМ 15-2		0,20	9,27	23,65		33,12			3,64		3,64		1,30	38,0	
ОМ 15-3		0,20	9,27	23,65		33,12			3,64		3,64		1,05	37,7	
ОМ 17-1		0,20	10,12	23,65		33,97			4,20		4,20			38,2	
ОМ 17-2		0,20	10,12	23,65		33,97			4,20		4,20		1,50	39,7	
ОМ 17-3		0,20	10,12	23,65		33,97			4,20		4,20		1,25	39,4	
ОМ 18-1		0,24	10,82	28,38		39,44			4,48		4,48			43,9	
ОМ 18-2		0,24	10,82	28,38		39,44			4,48		4,48		1,60	45,5	
ОМ 18-3		0,24	10,82	28,38		39,44			4,48		4,48		1,35	45,3	
ОМ 17-4	4,96		7,54			12,50	28,50	28,50	11,25	0,75	12,00			53,0	
ОМ 17-5	4,96		7,54			12,50	28,50	28,50	14,15	0,75	14,90			55,9	
ОМ 17-6	4,96		7,54			12,50	28,50	28,50	11,25	0,75	12,00	21,46	21,46	74,5	
ОМВ 14-1		0,15	5,11	14,19		19,45			1,68		1,68			21,1	
ОМВ 14-2		0,15	5,11	14,19		19,45			1,68		1,68		0,60	21,7	
ОМВ 14-3		0,15	5,11	14,19		19,45			1,68		1,68		0,50	21,6	
ОМВ 17-1		0,10	4,77	9,46		14,33			1,40		1,40			15,8	
ОМВ 17-2		0,10	4,77	9,46		14,33			1,40		1,40		0,50	16,2	
ОМВ 17-3		0,10	4,77	9,46		14,33			1,40		1,40		0,45	16,2	
ОМВ 18-1		0,10	4,39	9,46		13,95			1,40		1,40			15,4	
ОМВ 18-2		0,10	4,39	9,46		13,95			1,40		1,40		0,50	15,9	
ОМВ 18-3		0,10	4,39	9,46		13,95			1,40		1,40		0,45	15,8	

Нач.отд.	Гурмадзе	<i>Гурмадзе</i>
Н.контр.	Мосесова	<i>Мосесова</i>
Гл.инж.	Капанадзе	<i>Капанадзе</i>
ГИП	Капанадзе	<i>Капанадзе</i>
ГИП	Осипов	<i>Осипов</i>
Рук.гр.	ЧКВАНАВА	<i>ЧКВАНАВА</i>
Проверил	ЧКВАНАВА	<i>ЧКВАНАВА</i>
Разраб	Нохель	<i>Нохель</i>

I.050.I-2.2 00.0 BC		
ВЕДОМОСТЬ РАСХОДА СТАЛИ НА ИЗДЕЛИЕ		
Стр. №	Лист	Листов
Р	1	3
ТбилЗНИИЭП		



Продолжение табл.2

МАРКА ИЗДЕЛИЯ	ИЗДЕЛИЯ МЕТАЛЛИЧЕСКИЕ													ОБЩИЙ РАСХОД	
	ПОЛОСА СТАЛЬНАЯ				СТАЛЬ КВАДРАТНАЯ		СТАЛЬ КРУГЛАЯ			СТАЛЬ ЛИСТОВАЯ		ТРУБА СТАЛЬНАЯ			
	МАРКА СТАЛИ ВСтЗкп2														
	ГОСТ 103 - 76					ГОСТ 2591-71*		ГОСТ 2590-71*			ГОСТ 19903-74*		ГОСТ 10704-76*		
	-4x25	-6x20	-4x40	-20x30	ИТОГО	□ 22	ИТОГО	∅ 8	∅ 16	ИТОГО	-6x125	ИТОГО	∅ 18x4,5		ИТОГО
ОМН 14-1		0,10	4,57	9,46	14,13			1,40		1,40				15,5	
ОМН 14-2		0,10	4,57	9,46	14,13			1,40		1,40		0,50	0,50	16,0	
ОМН 14-3		0,10	4,57	9,46	14,13			1,40		1,40		0,45	0,45	16,0	
ОМН 17-1		0,10	4,19	9,46	13,75			1,40		1,40				15,2	
ОМН 17-2		0,10	4,19	9,46	13,75			1,40		1,40		0,50	0,50	15,7	
ОМН 17-3		0,10	4,19	9,46	13,75			1,40		1,40		0,45	0,45	15,6	
ОМН 18-1		0,10	3,82	9,46	13,38			0,84		0,84				14,2	
ОМН 18-2		0,10	3,82	9,46	13,38			0,84		0,84		0,30	0,30	14,5	
ОМН 18-3		0,10	3,82	9,46	13,38			0,84		0,84		0,25	0,25	14,5	
ОМН 18-1к			1,86	8,52	10,38			0,84		0,84				11,2	
ОМН 18-2к			1,86	8,52	10,38			0,84		0,84		0,30	0,30	11,5	
ОМН 18-3к			1,86	8,52	10,38			0,84		0,84		0,25	0,25	11,5	
ОМЦ-1			2,28		2,28			0,28		0,28				2,6	
ОМЦ-2			2,28		2,28			0,28		0,28		0,10	0,10	2,7	
ОМВ 17-4	3,66				3,66	11,44	11,44	4,05		4,05				19,2	
ОМВ 17-5	3,66				3,66	11,44	11,44	5,27		5,27				20,4	
ОМВ 17-6	3,66				3,66	11,44	11,44	4,05		4,05	8,88	8,88		28,0	
ОМЛ 17-4	3,30				3,30	11,44	11,44	3,35		3,35				18,1	
ОМН 17-5	3,30				3,30	11,44	11,44	4,35		4,35				19,1	
ОМН 17-6	3,30				3,30	11,44	11,44	3,35		3,35	7,40	7,40		25,5	
ОП 12-1		0,05	3,35	13,25	16,65			1,68		1,68				18,3	
ОП 12-2		0,05	3,35	13,25	16,65			1,68		1,68		0,60	0,60	18,9	
ОП 12-3		0,05	3,35	13,25	16,65			1,68		1,68		0,50	0,50	18,8	
ОП 12-4	0,90		1,91		2,81	16,40	16,40	4,50		4,50				23,7	
ОП 12-5	0,90		1,91		2,81	16,40	16,40	5,66		5,66				24,9	
ОП 12-6	0,90		1,91		2,81	16,40	16,40	4,50		4,50	8,88	8,88		32,6	
ОК 26-4	4,00				4,00			11,29		11,29				15,3	
ОК 26-5	4,00				4,00			13,21		13,21				17,7	

42

Продолжение табл. 2

МАРКА ИЗДЕЛИЯ	ИЗДЕЛИЯ МЕТАЛЛИЧЕСКИЕ													ОБЩИЙ РАСХОД	
	ПОЛОСА СТАЛЬНАЯ					СТАЛЬ КВАДРАТНАЯ		СТАЛЬ КРУГЛАЯ			СТАЛЬ ЛИСТОВАЯ		ТРУБА СТАЛЬНАЯ		
	МАРКА СТАЛИ ВСтЗкп2														
	ГОСТ 103 - 76					ГОСТ 2591-71*		ГОСТ 2590-71*			ГОСТ 19903-74*		ГОСТ 10704-76*		
	-4x25	-6x20	-4x40	-20x30	ИТОГО	□ 22	ИТОГО	∅ 8	∅ 16	ИТОГО	-6x125	ИТОГО	∅ 18x4,5		ИТОГО
ОК 26-6	4,00				4,00			11,29		11,29	17,76	17,76			33,1
ОМ II-1		0,12	6,82	14,19	21,13			2,52		2,52					23,7
ОМ II-2		0,12	6,82	14,19	21,13			2,52		2,52			0,90	0,90	24,6
ОМ II-3		0,12	6,82	14,19	21,13			2,52		2,52			0,75	0,75	24,4
ОМ II-4	5,61		1,62		7,23	17,10	17,10	6,75	0,45	7,20					31,5
ОМ II-5	5,61		1,62		7,23	17,10	17,10	8,49	0,45	8,94					33,3
ОМ II-6	5,61		1,62		7,23	17,10	17,10	6,75	0,45	7,20	12,58	12,58			44,1
ОМВ I4-4	3,85				3,85	17,16	17,16	4,50		4,50					25,5
ОМВ I4-5	3,85				3,85	17,16	17,16	5,84		5,84					26,9
ОМВ I4-6	3,85				3,85	17,16	17,16	4,50		4,50	10,36	10,36			35,9

I.050.I-2.2 00.0BC